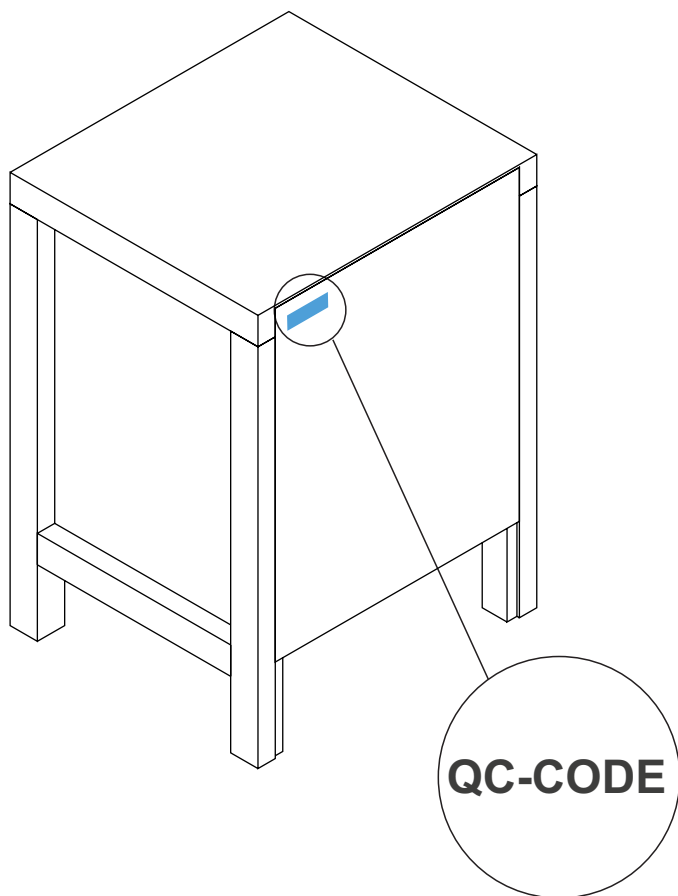


QC-CODE

- (UK) for service requests
(NL) voor service vragen
(FR) pour les demandes de service
(DE) für Service Anfragen
(ES) para consultas de servicio
(IT) per richieste di assistenza

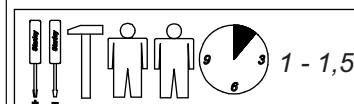
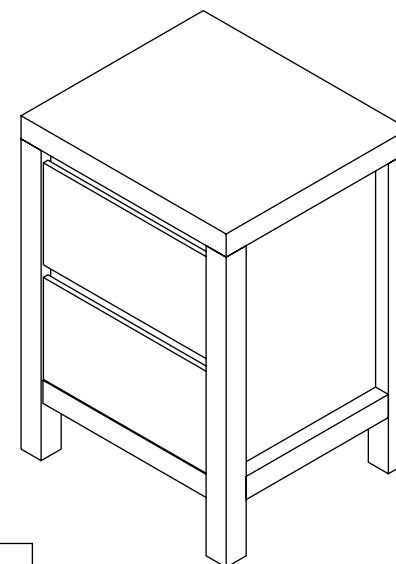


Instruction Manual

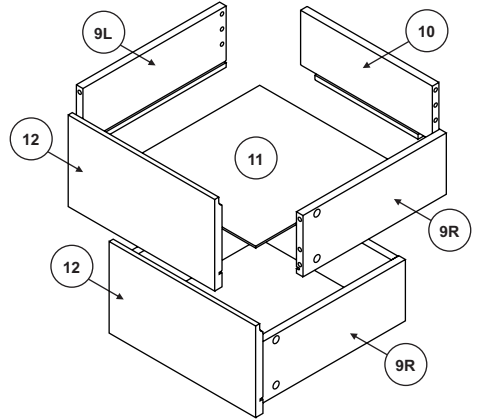
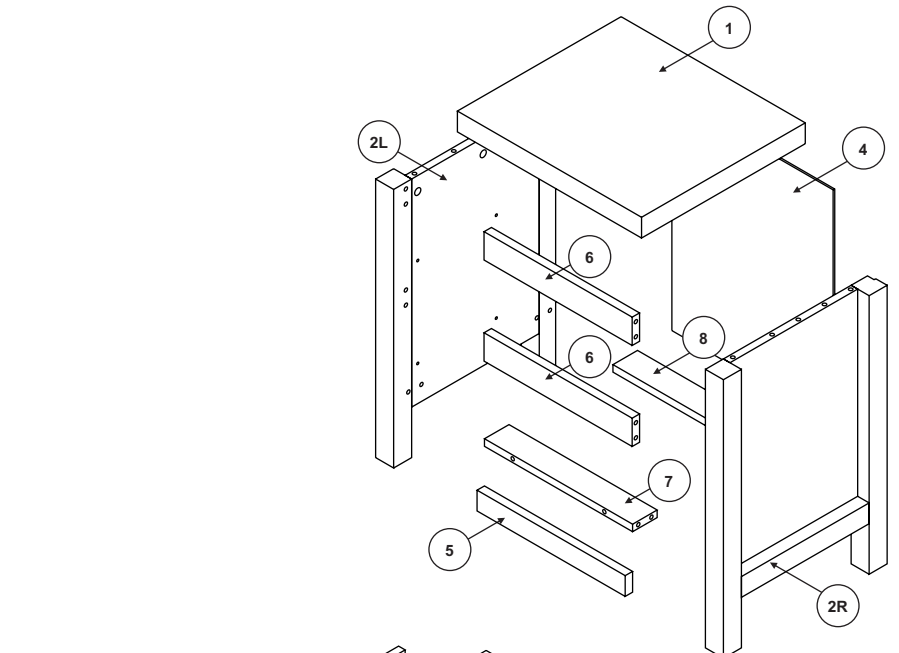
Corsica

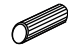
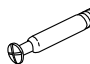




NIGHTTABLE

332711



DISTRIBUTOR:
BOPITA
Energieweg 1, 6662 NS Elst
The Netherlands
www.bopita.com

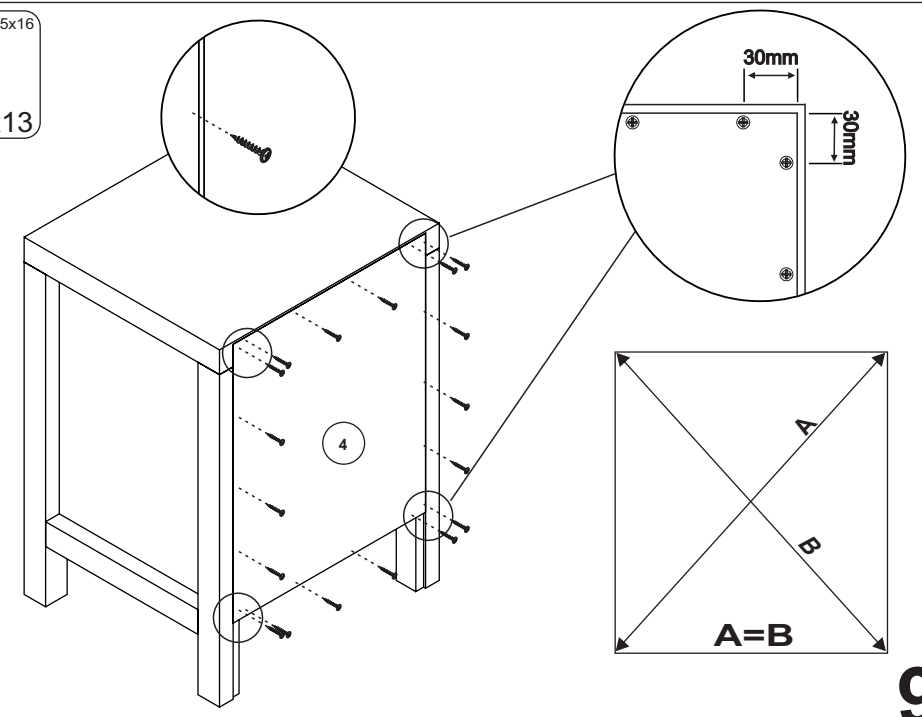


- | | | |
|---|---|--|
| A 8x36

x20 | B

x32 | C 15x10

x32 |
| DA 2,5x16

x13 | E L=350

x2 | F 6,3x11,5

x8 |

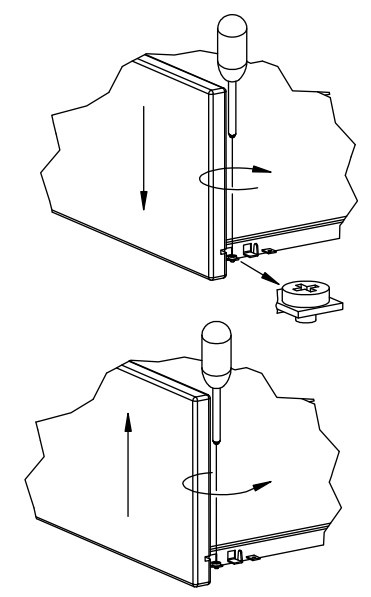
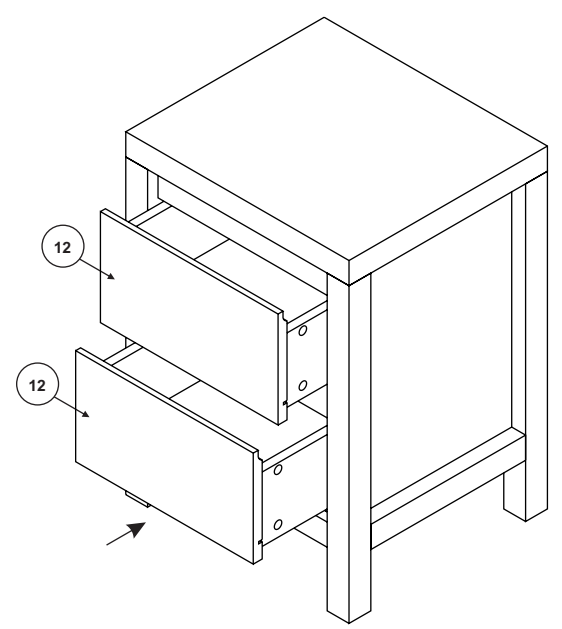
2

DA 2,5x16

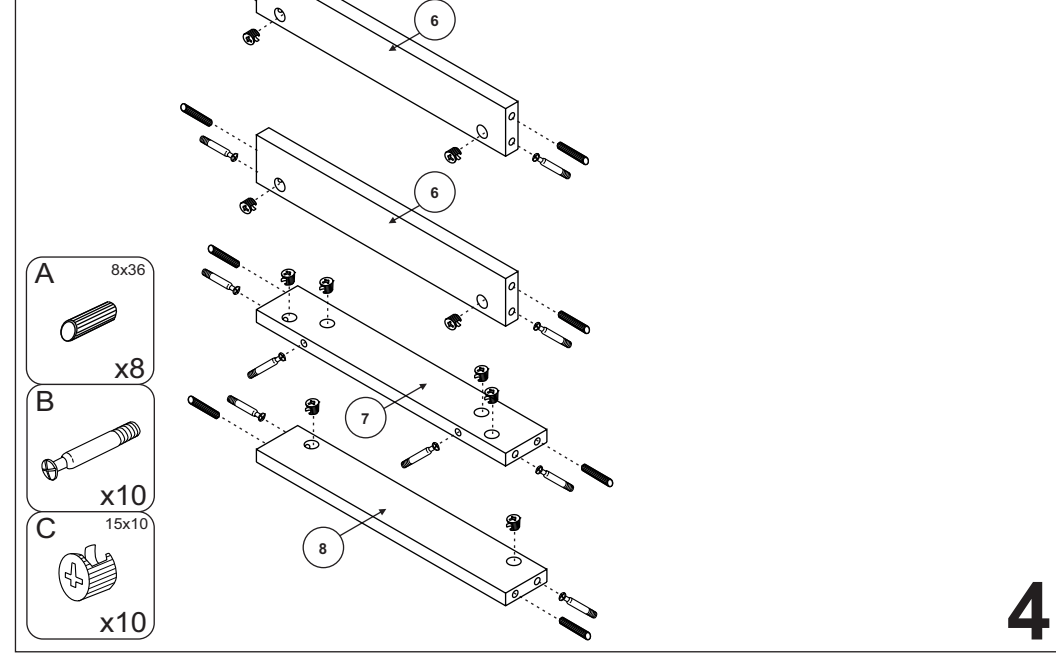
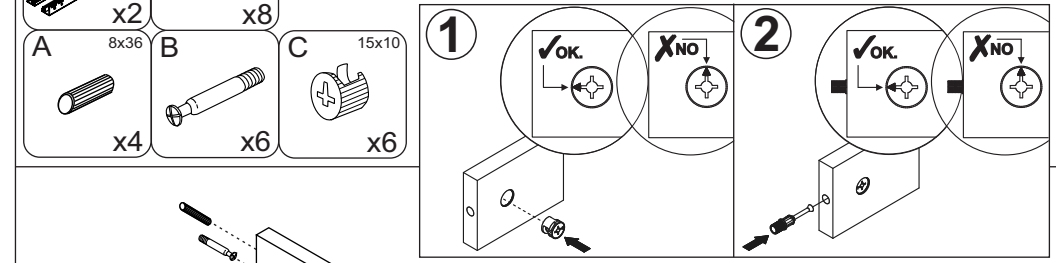
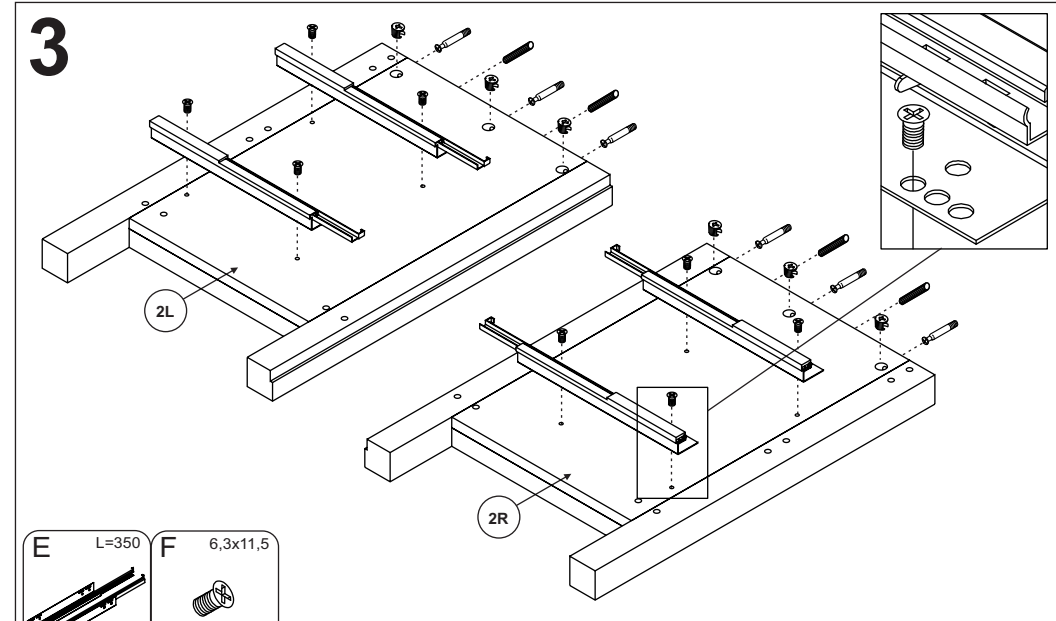
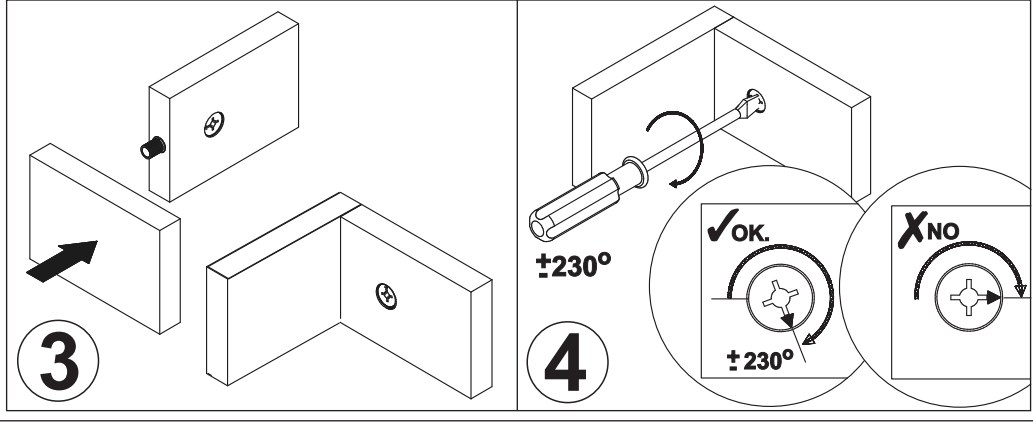
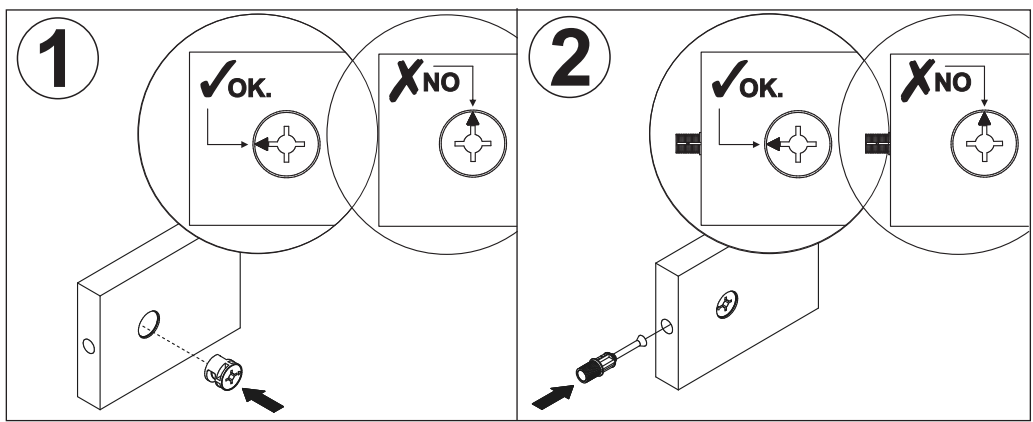
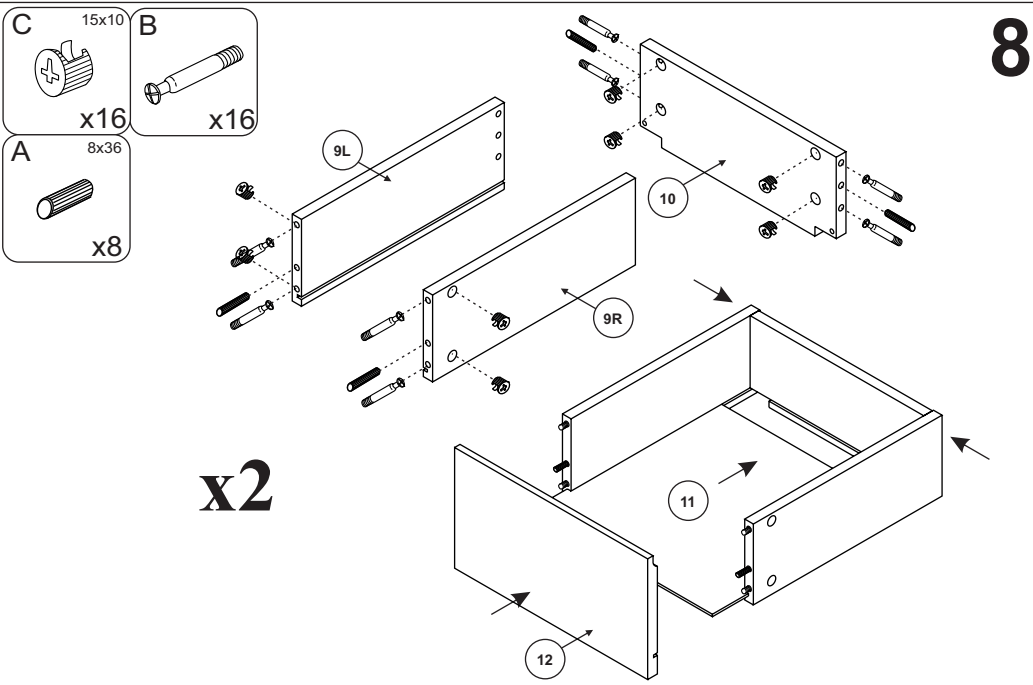
x13

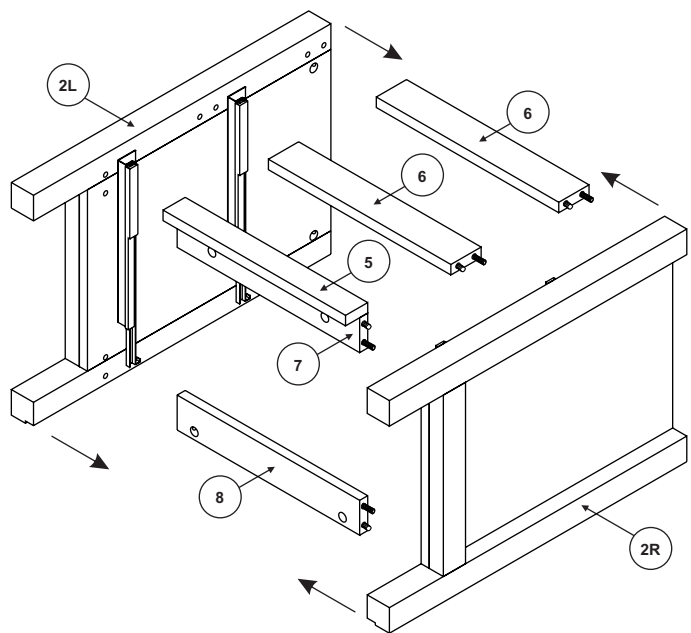
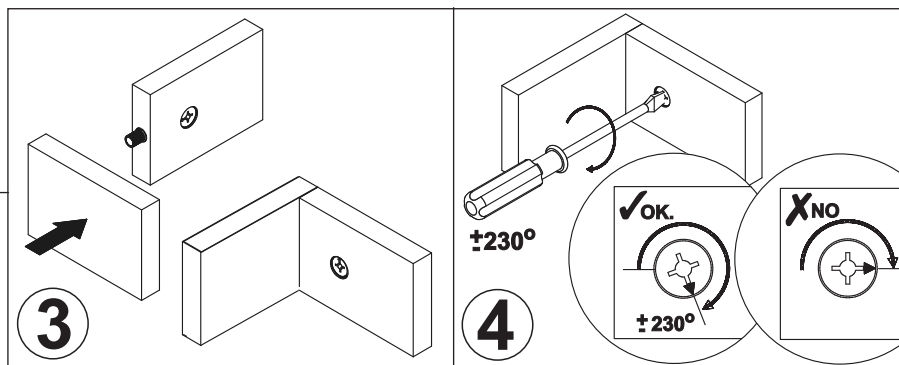
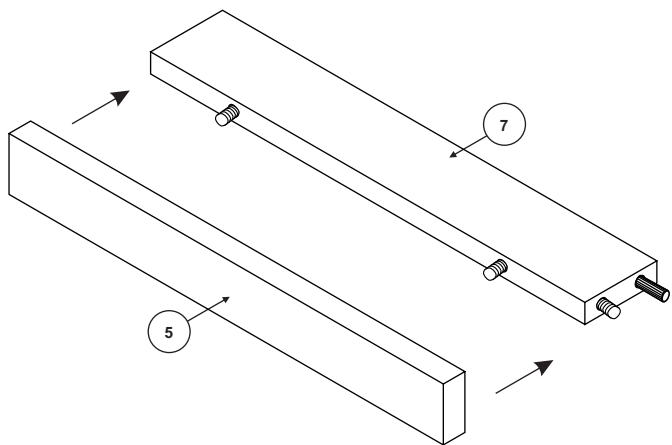


9



10



5**6****7**