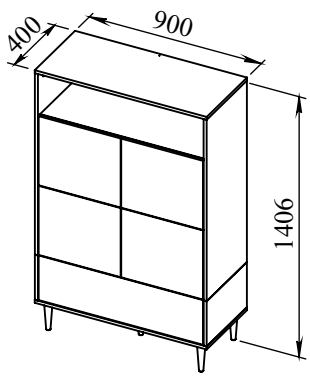
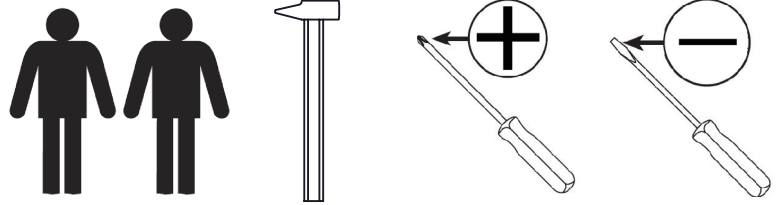




2h

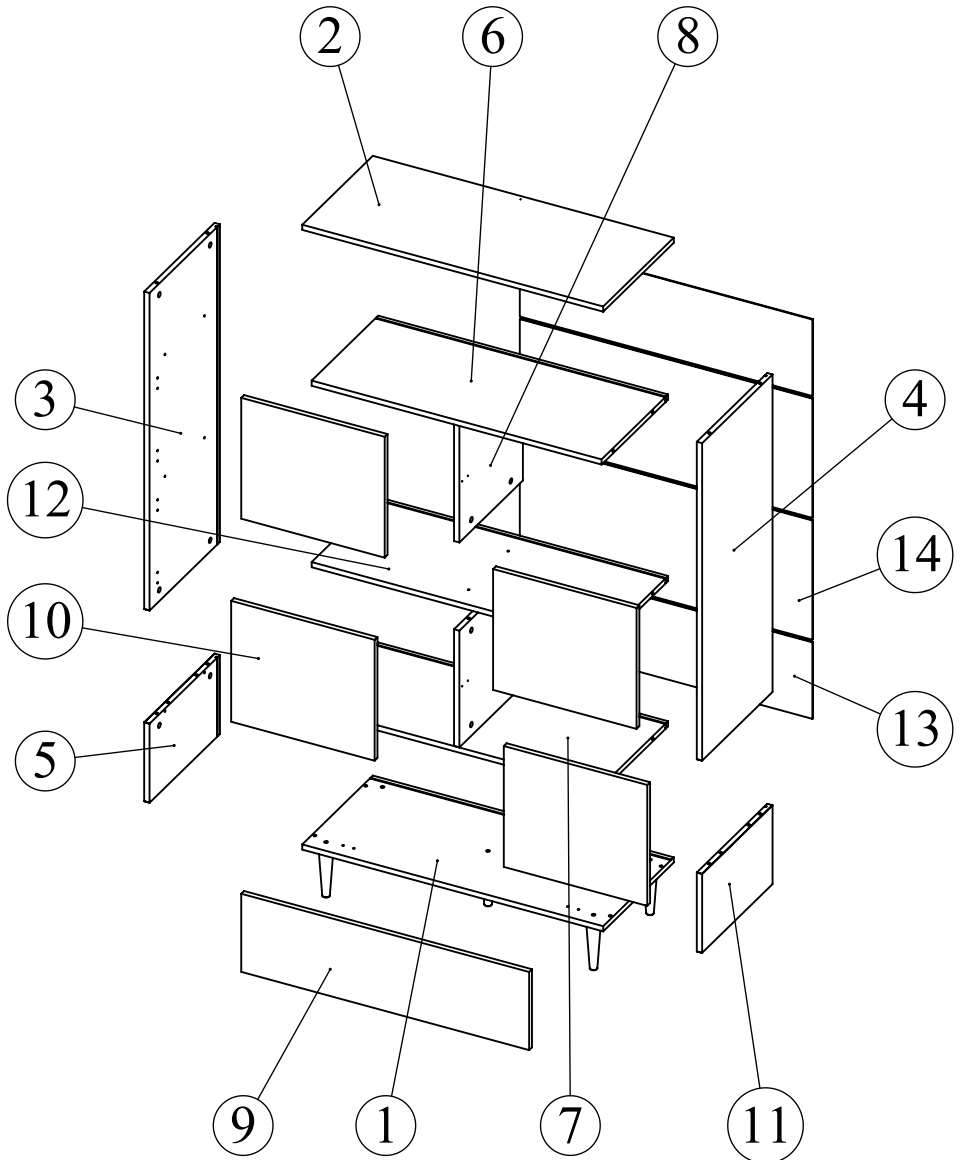




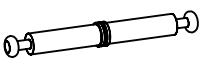
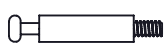

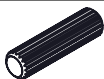


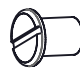











4150 IB (Prod Ref.) Buffet Haut HORIZON



N° Pièce/Part/Teile

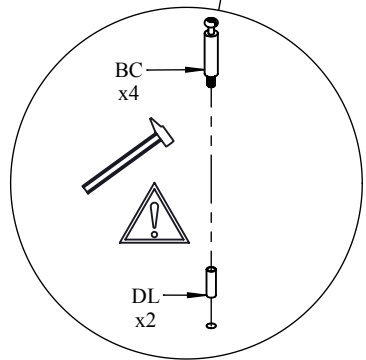
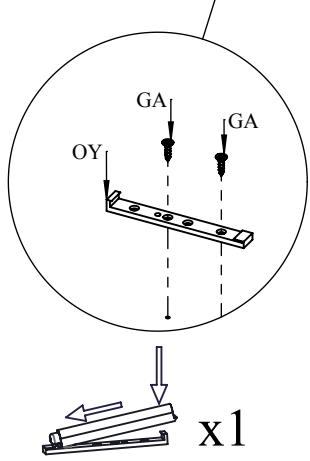
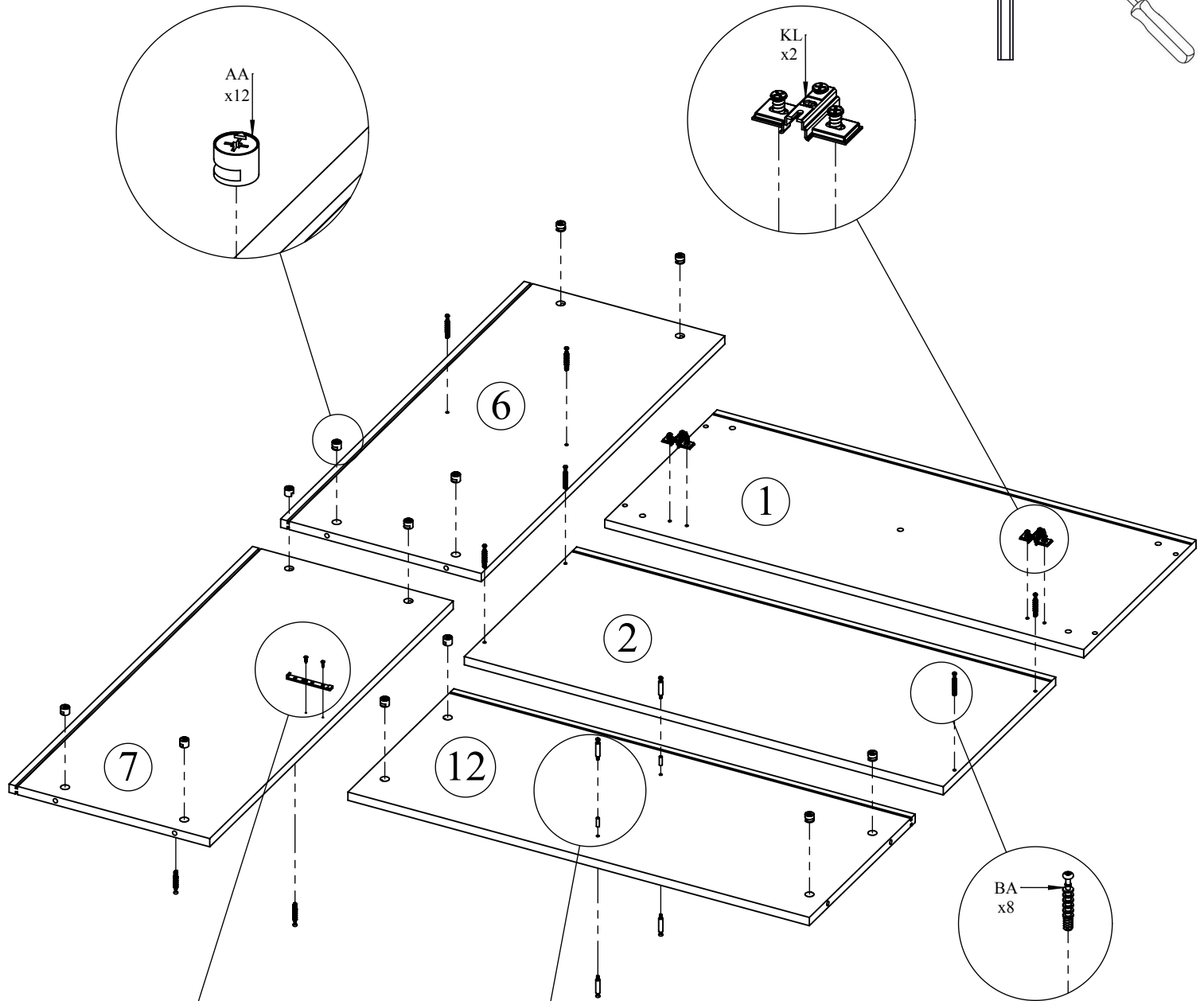
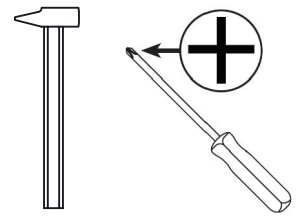
N° Pièce	QTE	Dimensions
1	1	900 x 400 x 16
2	1	900 x 400 x 16
3	1	980 x 399 x 16
4	1	980 x 399 x 16
5	1	244 x 399 x 16
6	1	867 x 377 x 16
7	1	867 x 377 x 16
8	2	360 x 360 x 16
9	1	861 x 241 x 16
10	4	429 x 373 x 16
11	1	244 x 399 x 16
12	1	867 x 377 x 16
13	2	875 x 236 x 3
14	2	875 x 368 x 3



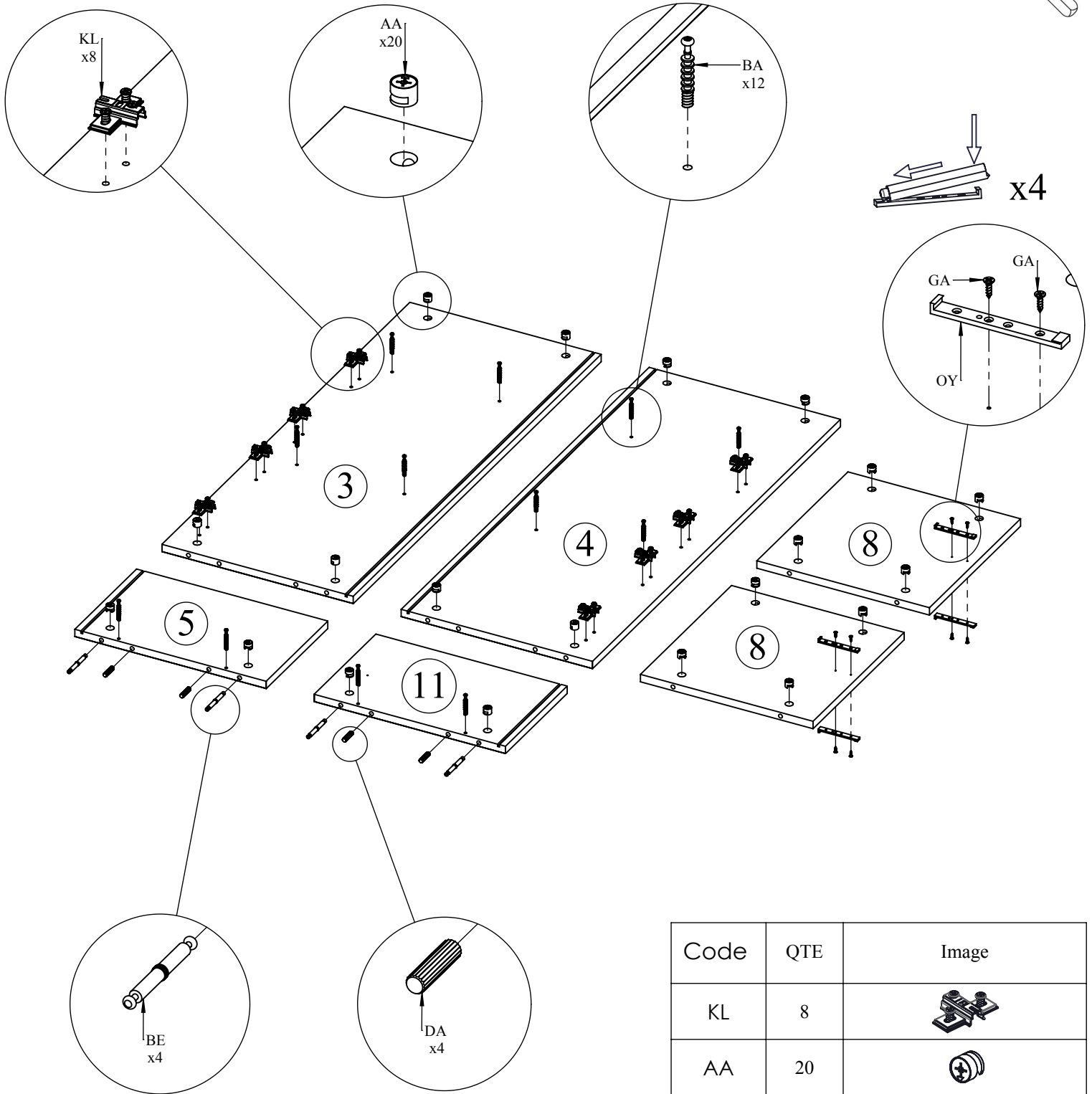
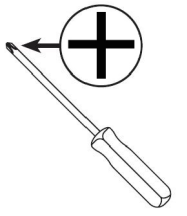
Code	QTE	Image
AA	32	
BA	20	
BE	4	
BC	4	
DL	2	
DA	4	
KC	10	
KL	10	
NU	5	
AM	5	
ND	1	
HA	4	 3.5x15 mm
GB	16	 3x20 mm
IJ	1	 4x15 mm
GA	10	 3x12 mm
OY	5	
CA	4	
OB	16	
UE	1	
RFA	5	
Clef	1	



1

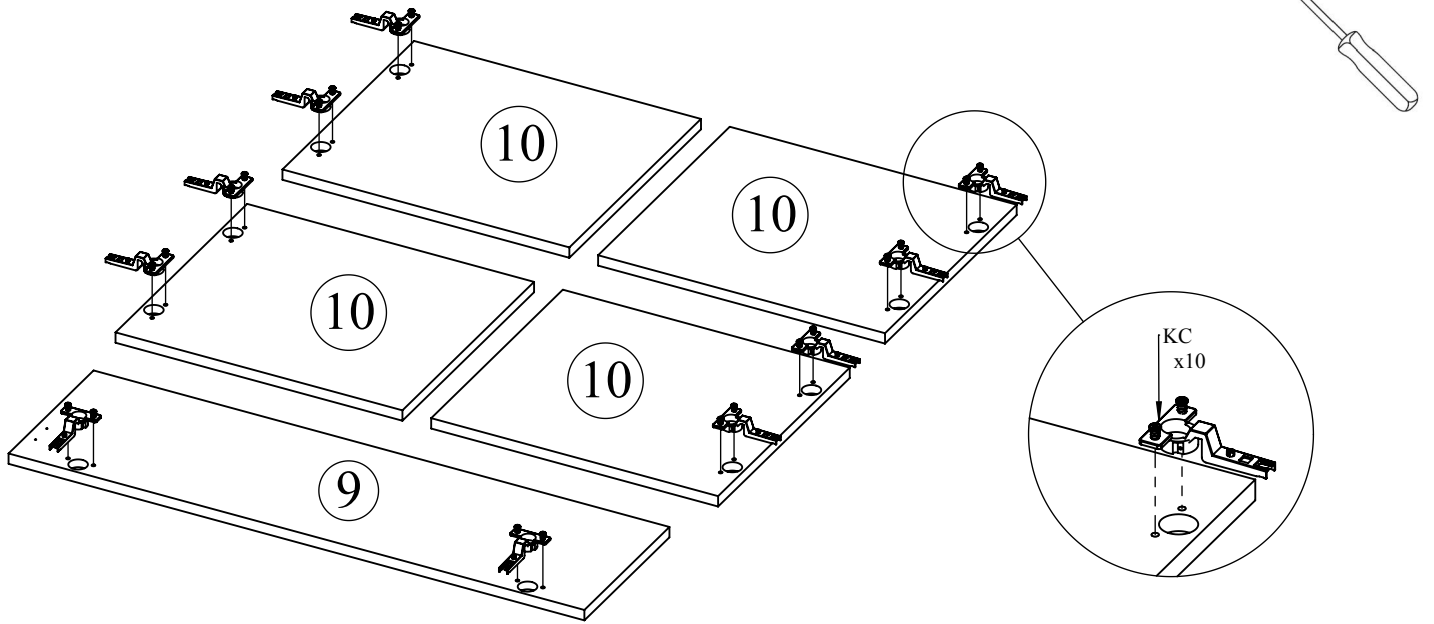


Code	QTE	Image
KL	2	
AA	12	
DL	2	
BC	4	
BA	8	
OY	1	
GA	2	 3x12 mm



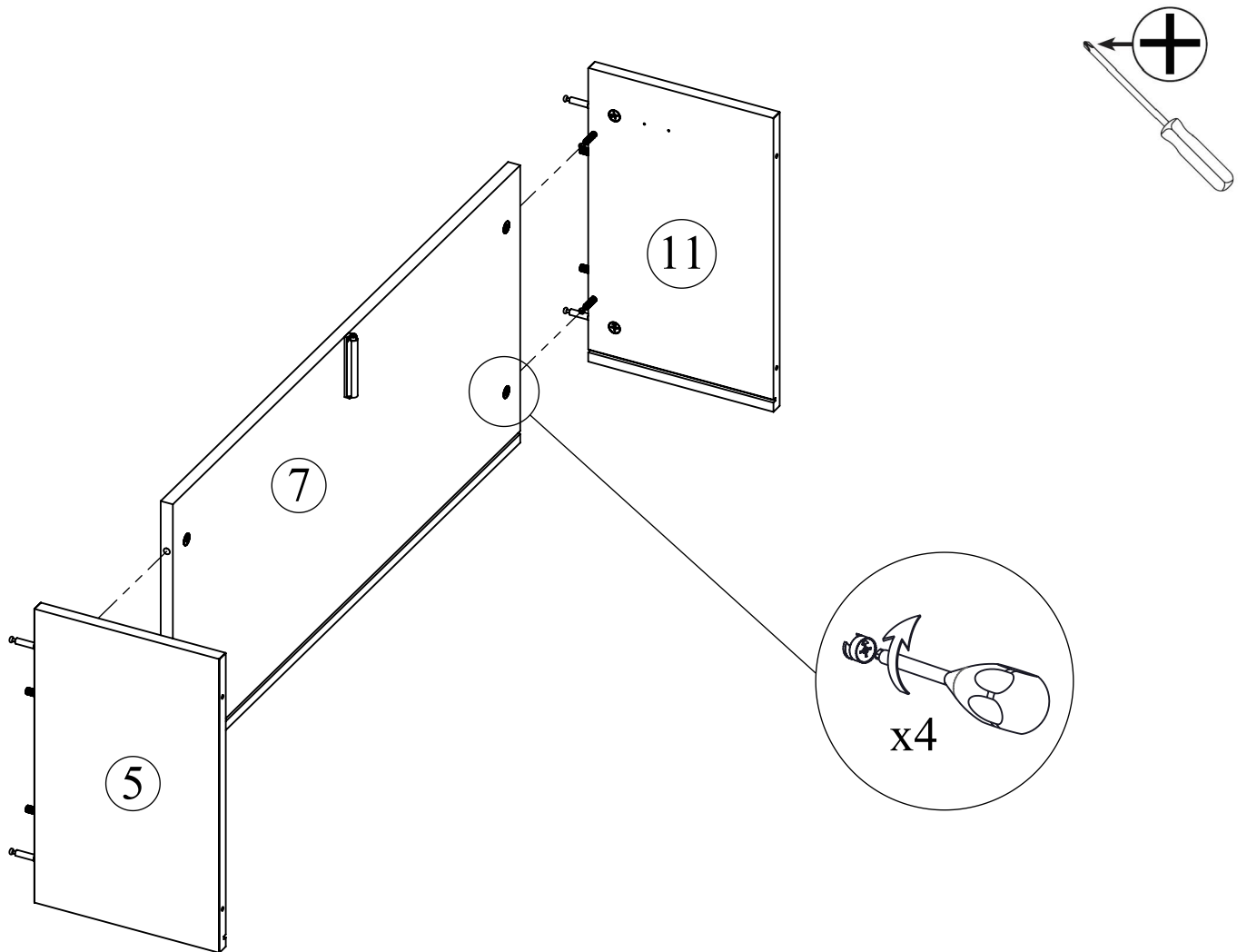
Code	QTE	Image
KL	8	
AA	20	
BE	4	
DA	4	
BA	12	
OY	4	 3x12 mm
GA	8	

3

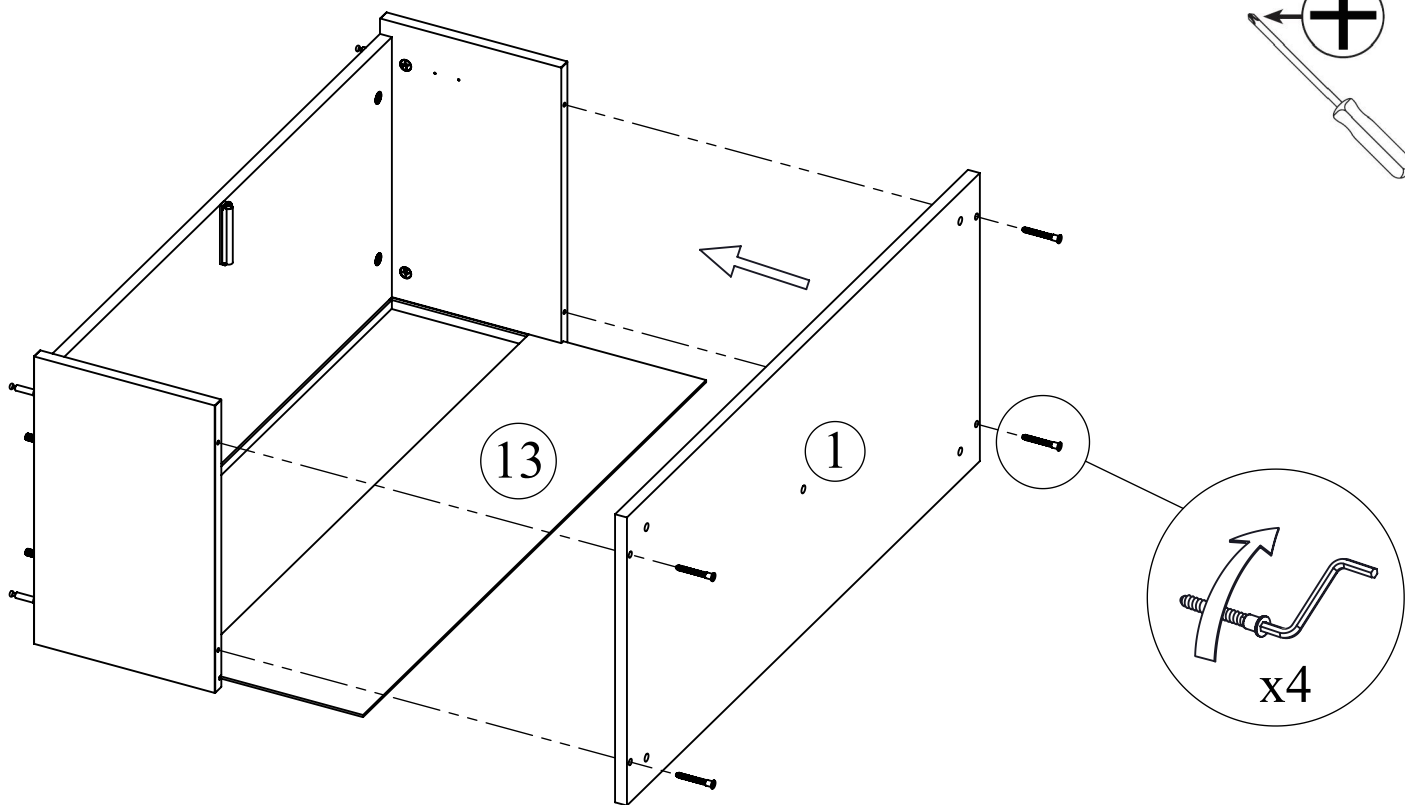



Code	QTE	Image
KC	10	

4

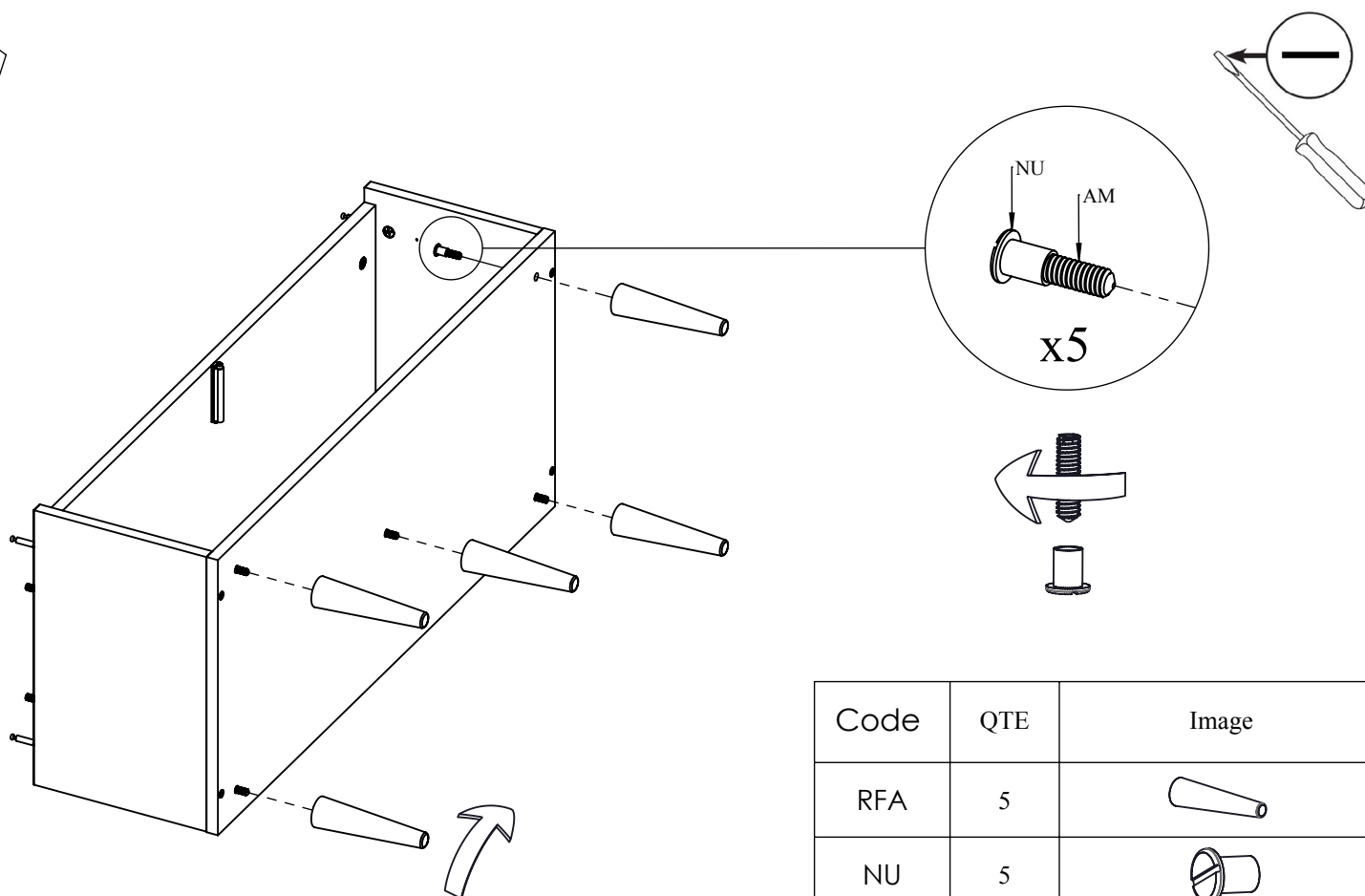





5



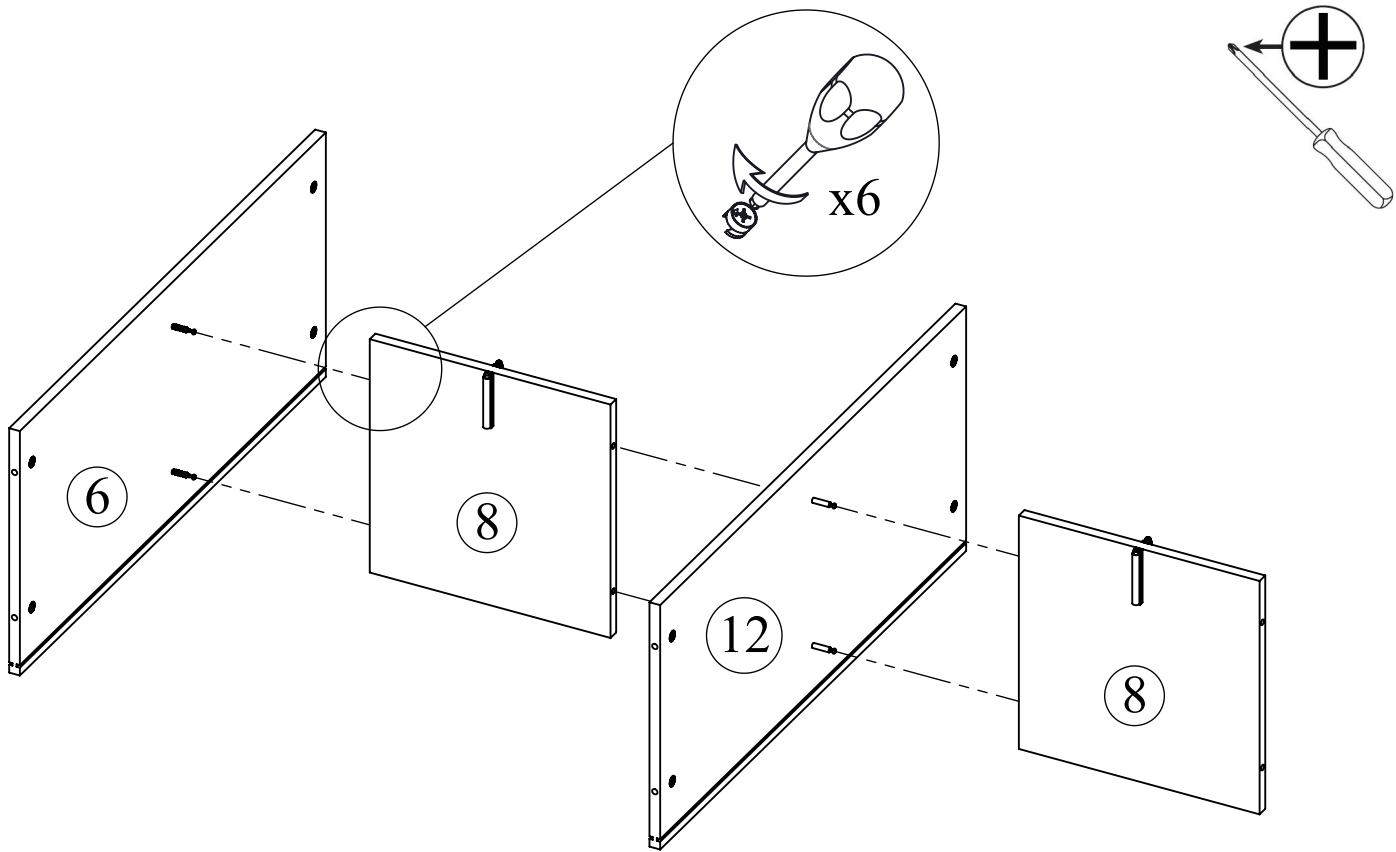
Code	QTE	Image
CA	4	

6

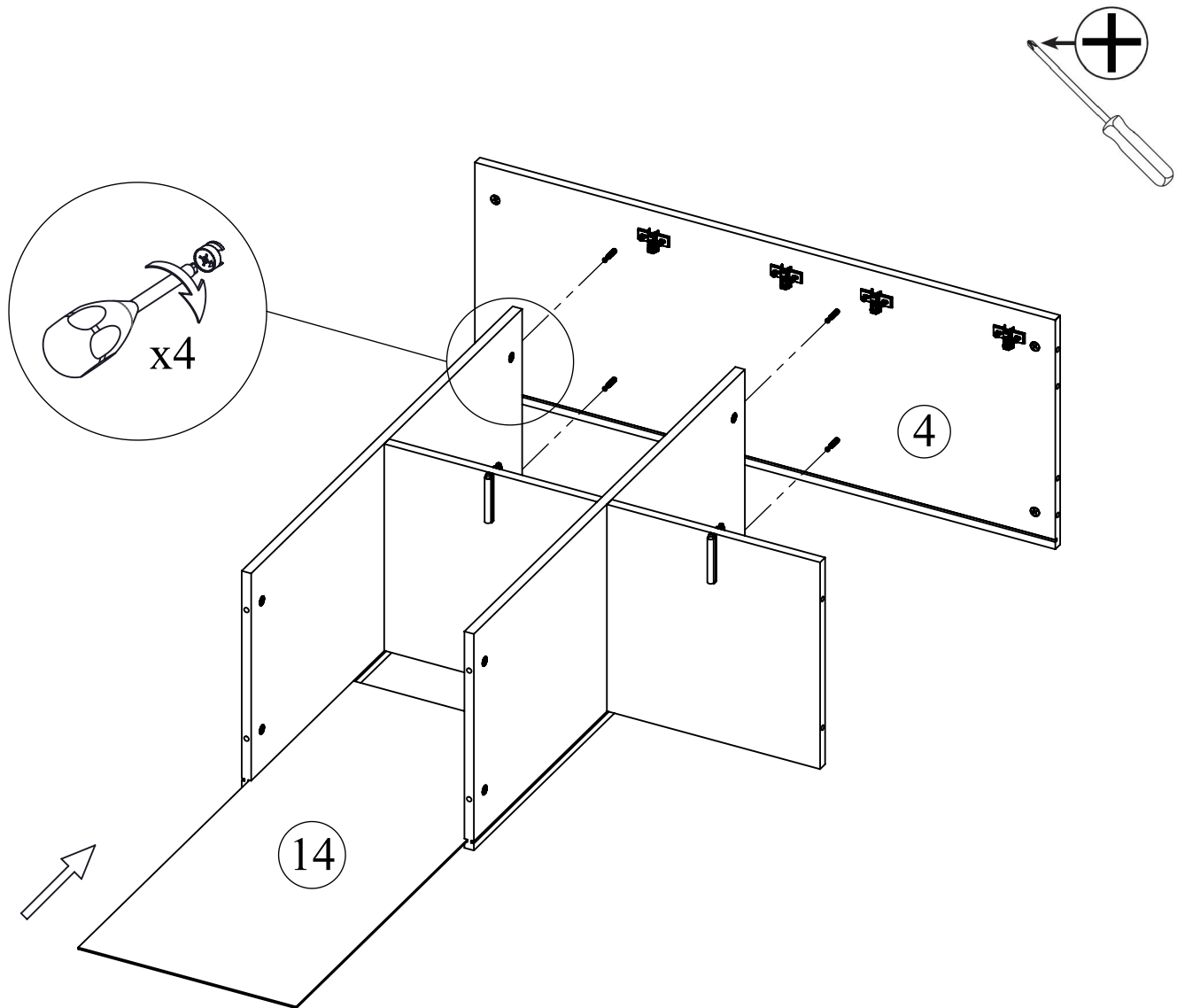


Code	QTE	Image
RFA	5	
NU	5	
AM	5	

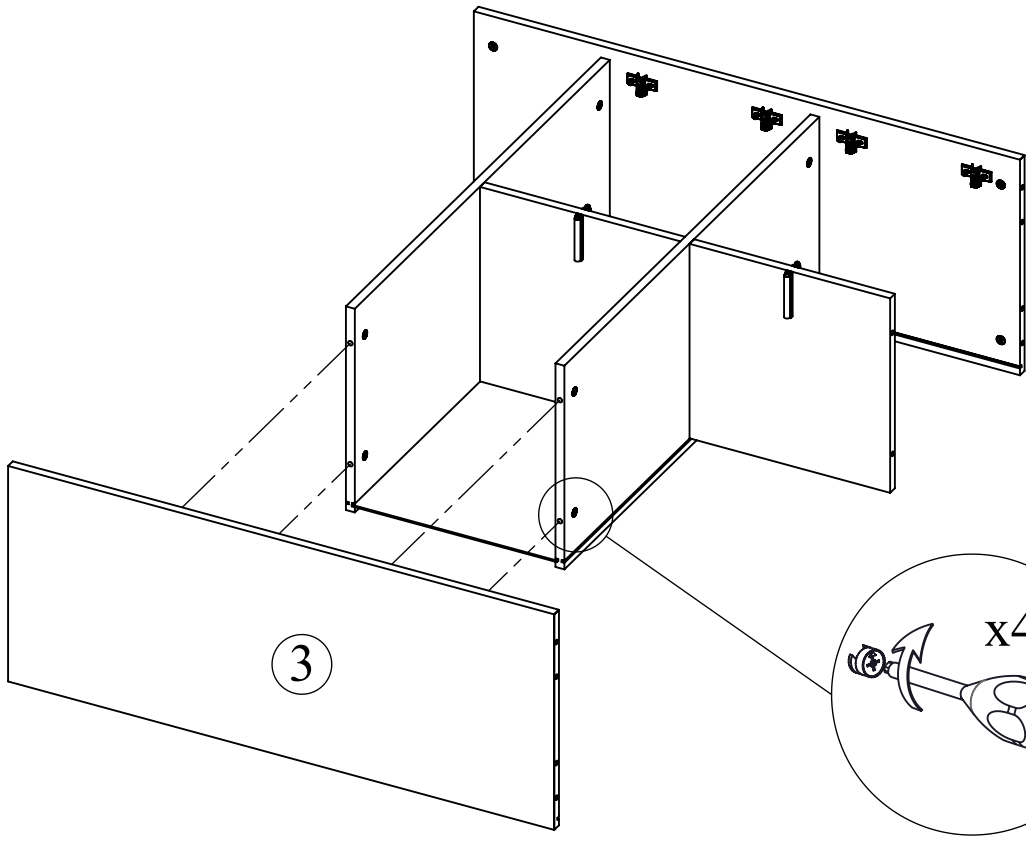
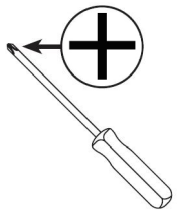
7



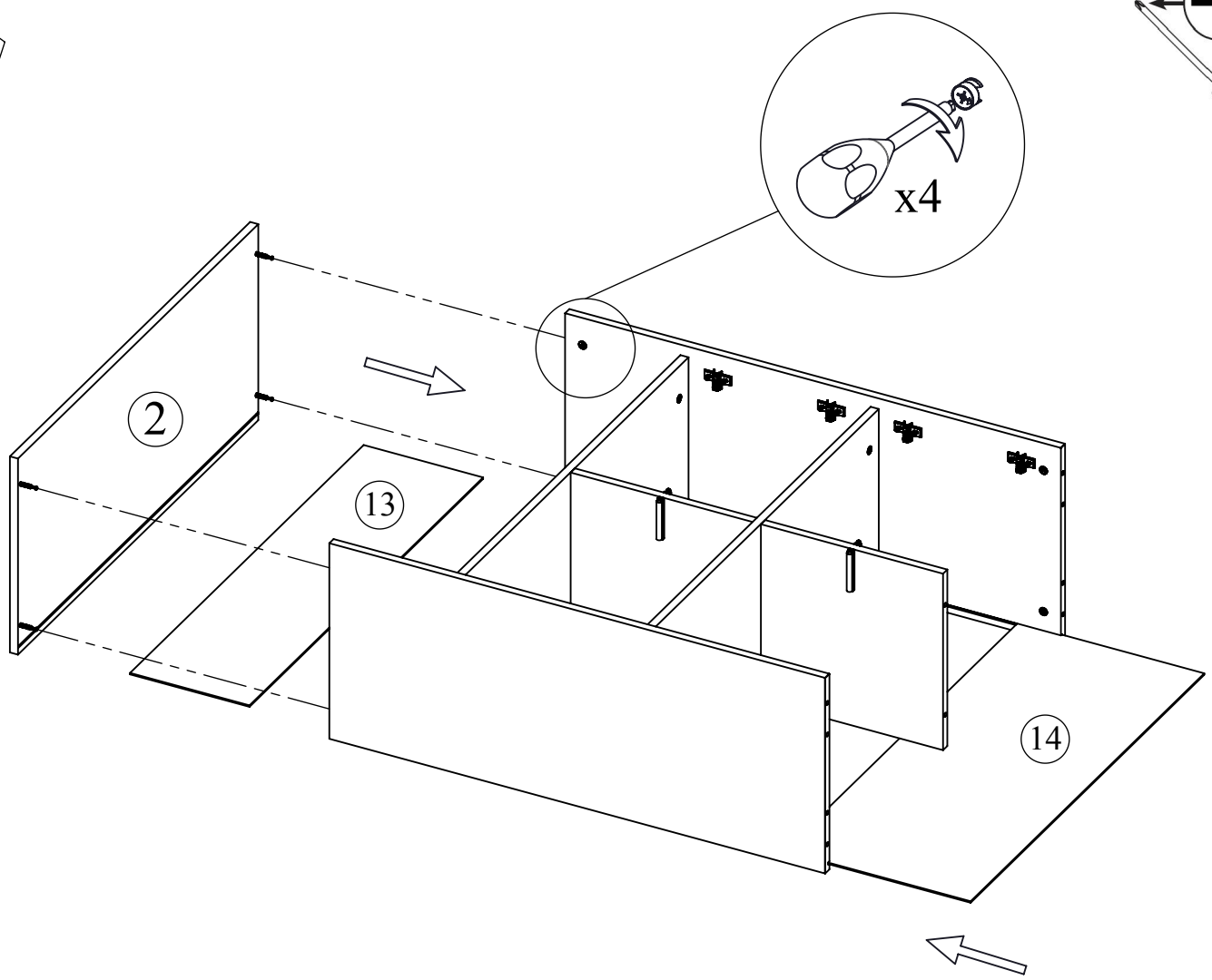
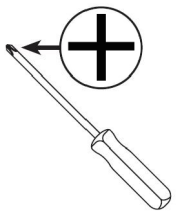
8



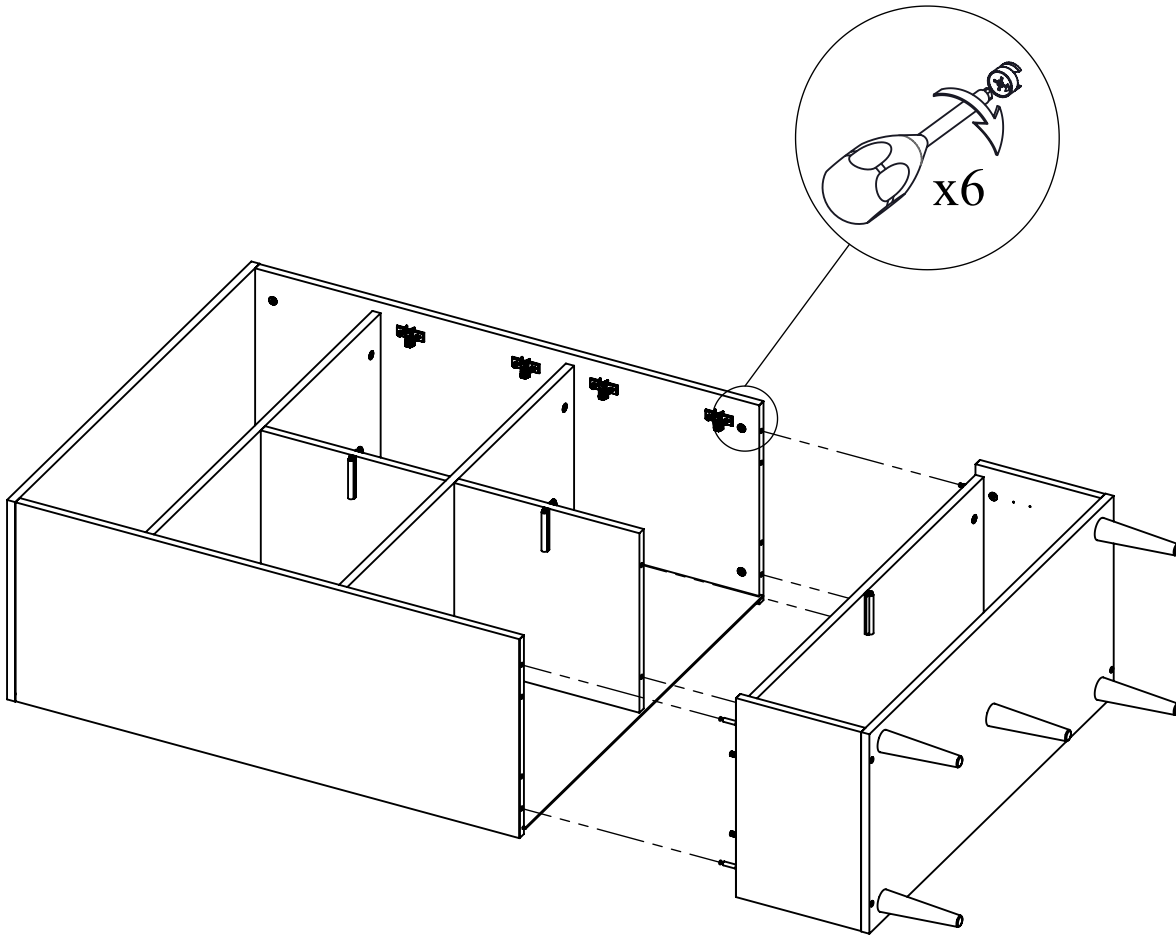
9



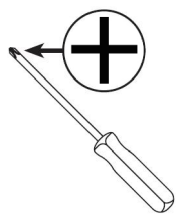
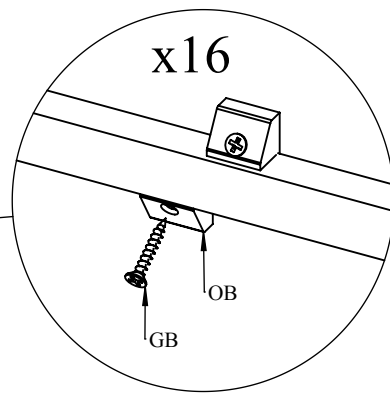
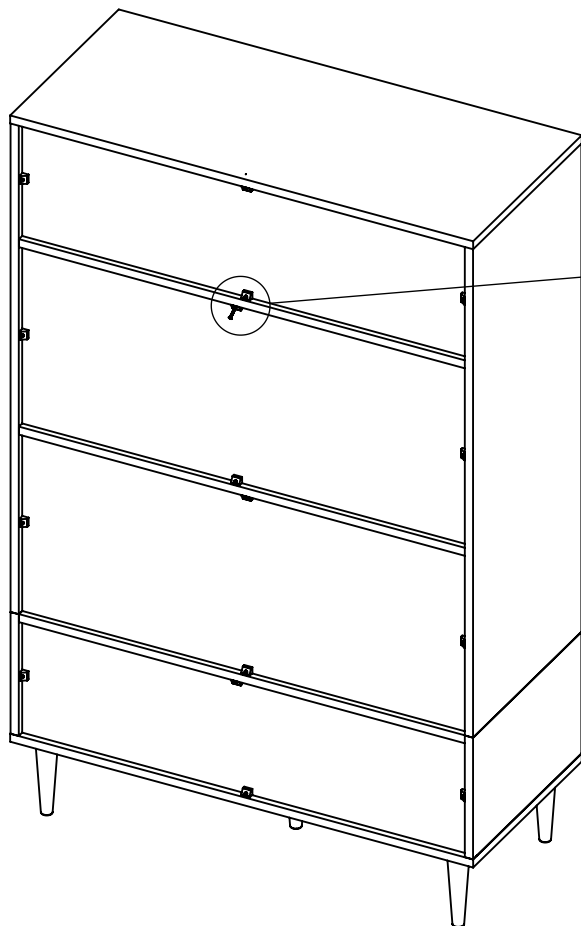
10



11

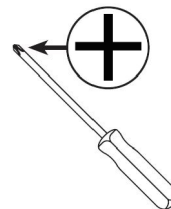
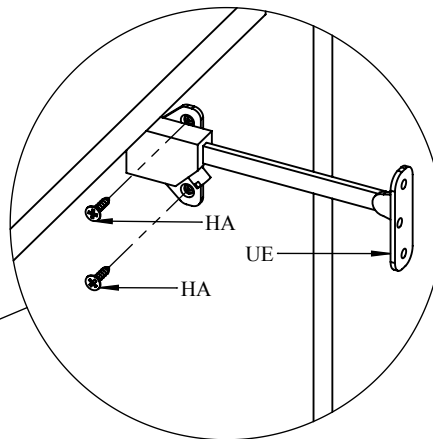
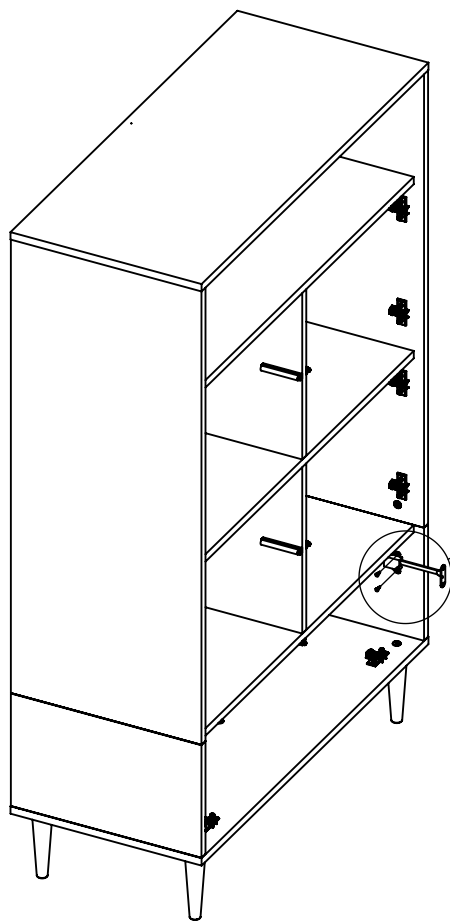


12



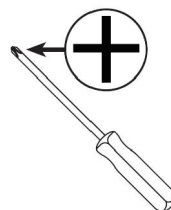
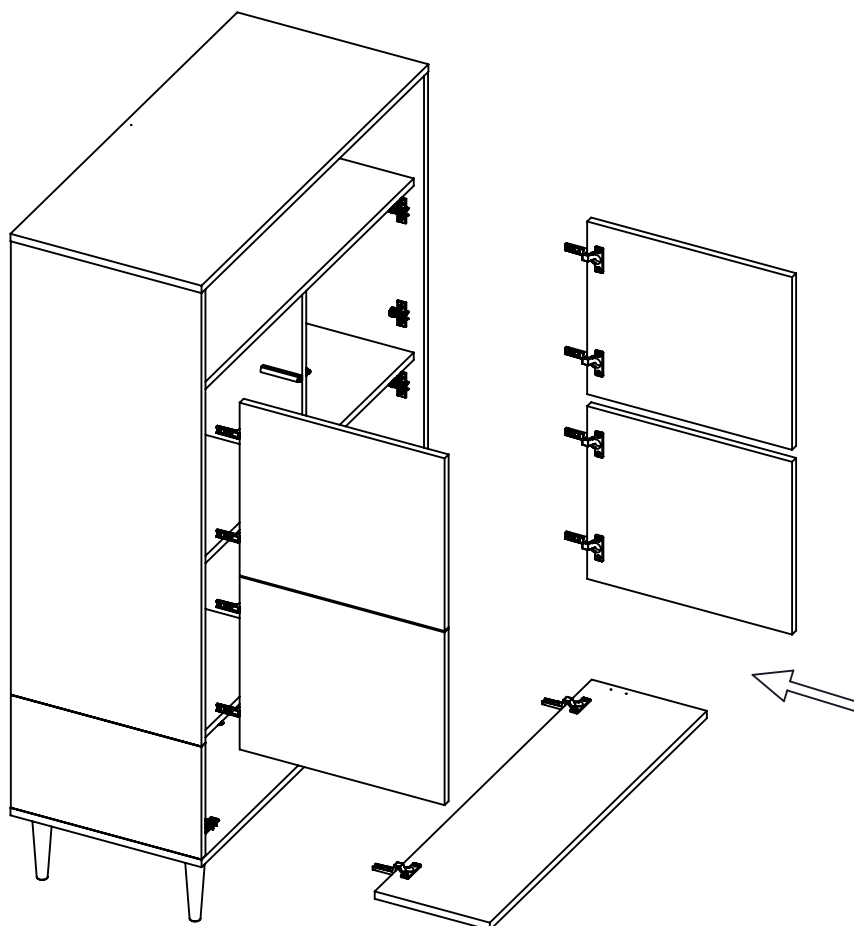
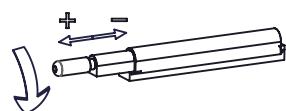
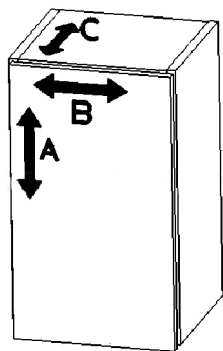
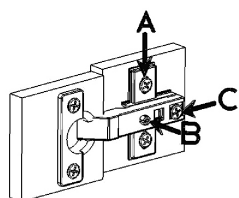
Code	QTE	Image
OB	16	
GB	16	3x20 mm

13

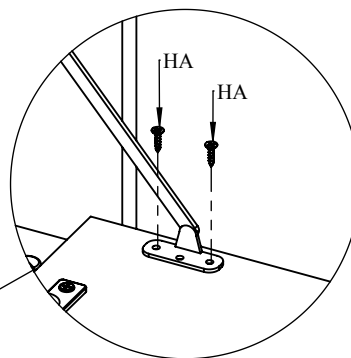
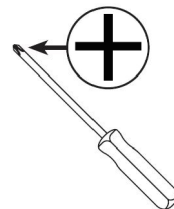
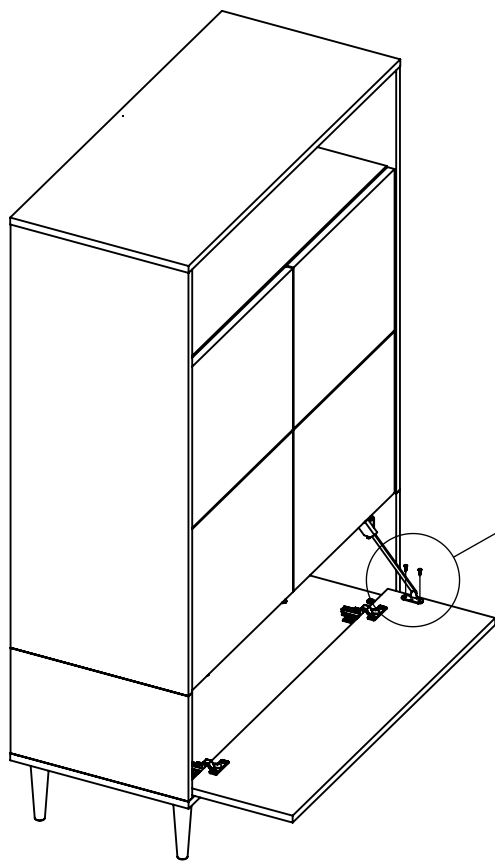



Code	QTE	Image
UE	1	
HA	2	3.5x15 mm

14

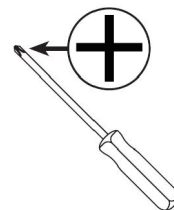
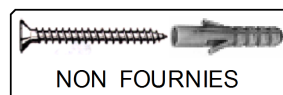
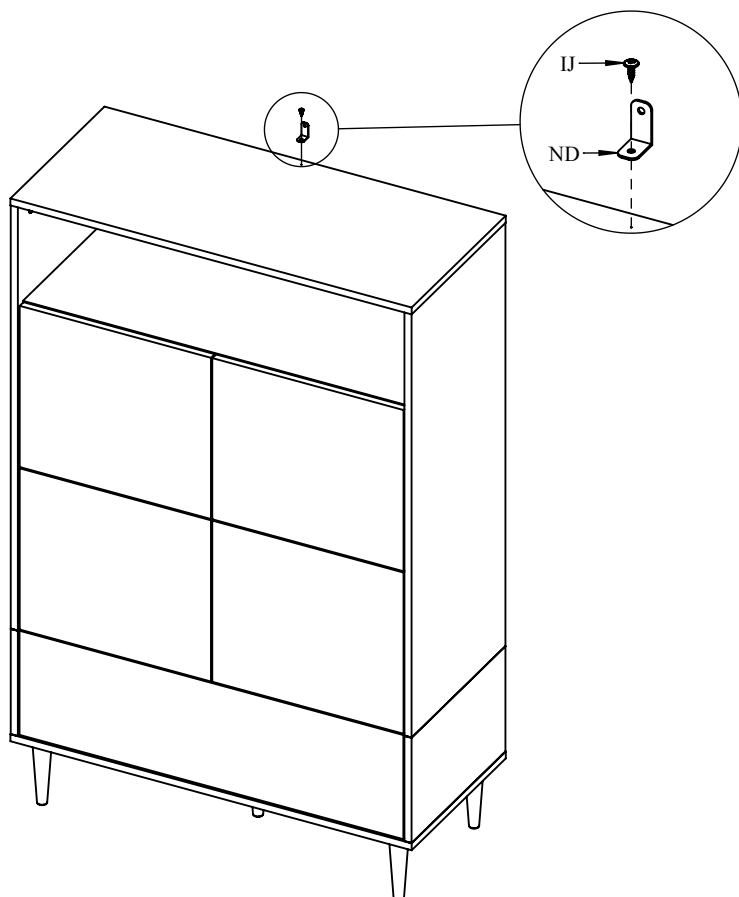


15



Code	QTE	Image
HA	2	 3.5x15 mm



16



FR. Fixation murale impérative par une personne compétente avec vis et chevilles adaptées à la nature du mur.

EN. Unit must be secured to the wall by a competent person with appropriate screws and plugs

DE. Die Wandbefestigung muss von Fachmann und mit den dazu passenden Material montiert werden.

Code	QTE	Image
ND	1	
IJ	1	 4x15 mm

INSTRUCTIONS D'ENTRETIEN

Laver les surfaces à l'aide d'un chiffon doux, préalablement trempé dans une solution savonneuse (max. 1%)
ATTENTION! Ne pas utiliser de produit contenant de l'alcool ou de l'abrasif.
 Essuyer à l'aide d'un chiffon doux.

CARE AND CLEANING INSTRUCTIONS

Wash the surfaces with a soft cloth damped in a mild soap solution (max 1%).
NOTE! Do not use cleaners containing alcohol or abrasives.
 Wipe the surface dry with a soft cloth.

PFLEGEHINWEIS

Zur Reinigung und Pflege verwenden sie, ein feuchter Lappen mit Seifenlauge (max 1%) zum Abwischen
WICHTIG! Keine alkoholhaltigen Mittel oder Schleifmittel verwenden.
 Die Oberfläche mit einem weichen Tuch abtrocknen.

