



WALL 3225

EN Mounting instructions
DE Montageanleitung
FR Consignes d'installation
NL Montagevoorschrift
ES Instrucciones de montaje
IT Istruzioni di montaggio
PT Manual de montagem
EL Οδηγίες συναρμολόγησης
SV Montageföreskrifter
PL Instrukcja montażu

WALL 3245

RU Инструкция по сборке и установке
CZE Návod k montáži
SK Návod na montáž
HU Szerelési előírás
TR Montaj kılavuzu
RO Instrucțiuni de montaj
UK Вказівки по монтажі
BG Инструкции за монтаж
JA 設置の説明書
ZH 装配说明



Simplify
your
installation

The **TV Mount Guide** app provides you with step by step instructions for the installation of your Vogel's TV mount and will help you determine the perfect position for your television on your wall.



Download the free
TV Mount Guide app

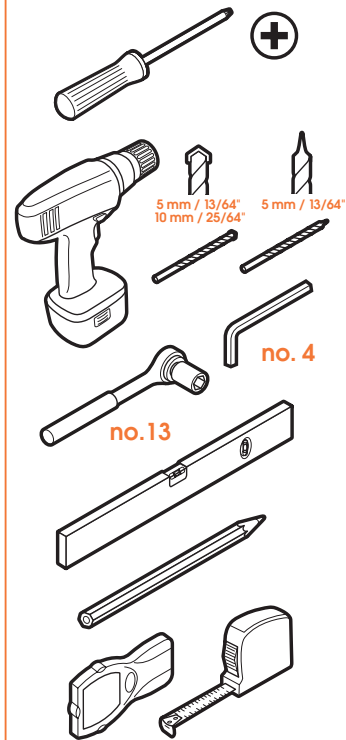
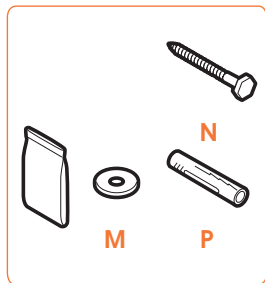
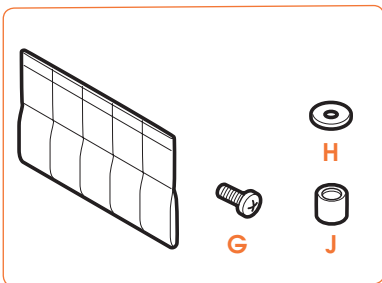
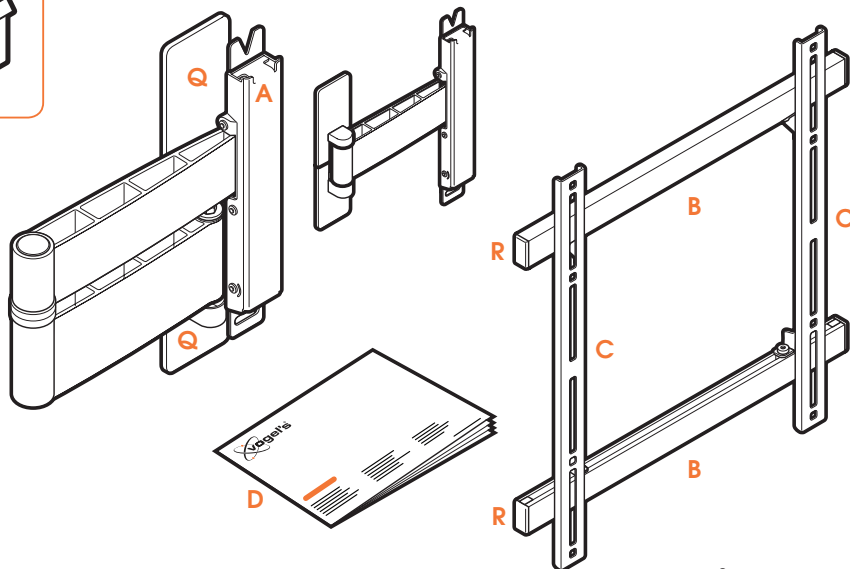
Download the app:
www.vogels.com/tvmountguide





WALL 3245

WALL 3225



EN Warning

Please read the warning and mounting instructions carefully before using this product. **Be aware that correct mounting and/or installation of this product is strictly required!** There is a substantial risk of injury and/or damage to your screen and/or other objects if the mounting and/or installation is technically incorrect. Vogel's recommends that the mounting and/or installation of this product should be carried out by a suitably qualified expert. Vogel's cannot be held responsible for any injury and/or damage caused by incorrect installation. Please consult the manual for your flat-screen and ensure that the weight and size of the screen is within the maximum weight and size limits specified for this product, and that the screen mounting bolts used are of a suitable length and diameter. Note that not all the screen mounting accessories provided are required for the installation of any one screen. The wall mounting accessories provided are exclusively intended for installation onto walls made of solid brick, solid concrete or solid wood columns. Any material covering the wall must not exceed 3 mm / 0,12 inch. For mounting on walls made of other materials, such as hollow bricks, wood panels or plasterboard, please consult your installer and/or specialist supplier. Keep these mounting instructions for future reference.

DE Warnung

Bitte lesen Sie die Warn- und Montagehinweise vor Verwendung des Produktes sorgfältig durch. **Es muss unbedingt auf die korrekte Montage und/oder Installation des Produktes geachtet werden!** Es besteht eine erhebliche Gefahr von Verletzungen und/oder Schäden am Bildschirm und/oder anderen Gegenständen, sollte die Montage und/oder Installation falsch durchgeführt werden. Vogel's empfiehlt, die Montage und/oder Installation dieses Produktes von einer fachkundigen Person ausführen zu lassen. Vogel's übernimmt keine Verantwortung für Verletzungen und/oder Schäden, die durch eine falsche Installation verursacht werden. Bitte sehen Sie im Handbuch Ihres Flachbildschirms nach und stellen Sie sicher, dass das Gewicht und die Größe des Bildschirms das maximale Gewicht und die maximale Größe nicht überschreiten, die für dieses Produkt angegeben sind und das für die Montage des Bildschirms verwendete Schrauben eine geeignete Länge und einen passenden Durchmesser haben. Beachten Sie, dass die mitgelieferten Zubehörteile für die Bildschirmmontage nur für die Installation eines einzelnen Bildschirms vorgesehen sind. Das mitgelieferte Zubehör für die Wandmontage ist nur für das Anbringen an Wänden aus Vollziegel, Beton oder Holzständern gedacht. Eventuelle Wandverkleidungen dürfen höchstens 3 mm dick sein. Wenden Sie sich bei jeder Montage an Wänden aus anderen Materialien, zum Beispiel Hohllochziegel, Leichtbaustoffen oder Gipskarton, an Ihren Monteur und/oder Fachhändler. Bewahren Sie diese Montageanleitung zum späteren Nachschlagen auf.

FR Avertissement

Veillez lire prudemment l'avertissement et les instructions de montage avant d'utiliser ce produit. **N'oubliez pas que le montage et/ou l'installation corrects de ce produit sont indispensables!** Un montage et/ou une installation techniquement erronés entraînent un risque sérieux de blessure et/ou d'endommagement de votre écran et/ou d'autres objets. Vogel's recommande de confier le montage et/ou l'installation de ce produit à un spécialiste correctement qualifié. Vogel's décline toute responsabilité en cas de blessure et/ou dommage découlant d'une installation erronée.

Veillez consulter le manuel de votre téléviseur à écran plat pour vous assurer que le poids et les dimensions de l'écran sont inférieurs au poids maximum et aux dimensions limites autorisés pour ce produit, et que les boulons de montage de l'écran utilisés présentent la longueur et le diamètre adéquats. Notez que tous les accessoires de montage de l'écran fournis sont nécessaires à l'installation de n'importe quel écran. Les accessoires de montage de l'écran fournis sont prévus uniquement pour une installation sur des murs de briques pleines, de béton plein ou des colonnes de bois massif. Un éventuel revêtement du mur ne peut pas dépasser une épaisseur de 3 mm / 0,12 pouce. Pour le montage sur des murs réalisés en d'autres matériaux (briques creuses, panneaux de bois ou placo-plâtre), veuillez consulter votre installateur et/ou votre fournisseur spécialisé. Veillez conserver ces Consignes d'installation pour pouvoir vous y référer ultérieurement.

NL Waarschuwing

Lees de waarschuwing en de montage-instructies zorgvuldig door voordat u het product gebruikt. **Het is absoluut noodzakelijk dat dit product op de juiste manier wordt gemonteerd en/of geïnstalleerd!** Er bestaat een groot risico op letsel en/of schade aan uw scherm en/of aan andere voorwerpen als de montage en/of installatie niet op een technisch juiste wijze wordt uitgevoerd. Vogel's adviseert de montage en/of installatie van dit product te laten uitvoeren door een vaakkundig installateur. Vogel's kan niet aansprakelijk worden gesteld voor enig letsel en/of enige schade, veroorzaakt dooreen onjuiste installatie. Raadpleeg de handleiding van uw flatscreen en controleer of het gewicht en de afmetingen van het scherm binnen het maximale gewicht en de maximale afmetingen vallen die voor dit product gelden. Controleer ook welke lengte en diameter van de montagebouten benodigd zijn voor uw flatscreen. Let op: u hebt niet alle meegeleverde montageonderdelen nodig voor uw scherm. De meegeleverde montageonderdelen voor wandsteunen zijn uitsluitend bestemd voor bevestiging aan wanden van massieve bakstenen, massief beton of massief houten staanders. Eventuele wandbedekking mag niet dikker zijn dan 3 mm / 0,12 inch. Neem contact op met uw installateur en/of specialist als u de steun wilt bevestigen aan een wand van ander materiaal, zoals holle bakstenen, houten panelen of gipsplaat. Bewaar deze handleiding om hem later te kunnen raadplegen. Bewaar dit montagevoorschrift om het later te kunnen raadplegen.

ES Advertencia

Lea atentamente la advertencia y las instrucciones montaje antes de usar este producto. **¡Tenga en cuenta que es obligatorio un montaje y/o instalación correcta de este producto!** Hay un riesgo importante de que se produzca una lesión y/o daños a su pantalla u otros objetos si el montaje y/o instalación no es correcta técnicamente. Vogel's recomienda que el montaje y/o instalación de este producto lo lleve a cabo un experto con la cualificación adecuada. Vogel's no será responsable de cualquier lesión y/o daño causado por una instalación incorrecta. Consulte el manual de la pantalla plana y asegúrese de que el peso y el tamaño de la pantalla está dentro de los límites máximos de peso y tamaño especificados para este producto, y que los pernos de montaje de la pantalla tengan la longitud y el diámetro adecuados. Tenga en cuenta que no se requieren todos los accesorios de montaje proporcionados para instalar una pantalla cualquiera. Los accesorios de montaje mural proporcionados están pensados exclusivamente para la instalación en paredes hechas de ladrillo macizo, hormigón macizo o columnas de madera macizas.

Cualquier material que cubra la pared no deberá tener más de 3 mm / 0,12 pulgadas. Para montar la pantalla en paredes hechas de madera, como ladrillos huecos, paneles de madera o pladur, consulte a su instalador y/o proveedor e especializado. Conserve estas instrucciones de montaje para futuras consultas.

IT Avvertenze

Leggere attentamente le avvertenze e le istruzioni di montaggio prima di usare questo prodotto. **È assolutamente necessario che il prodotto venga montato e/o installato correttamente!** In caso di montaggio e/o installazione tecnicamente incorretta, esiste un rischio sostanziale di farsi male e/o danneggiare lo schermo e/o altri oggetti. Vogel's consiglia di fare eseguire il montaggio e/o l'installazione del prodotto da parte di un esperto appositamente formato. Vogel's non può essere ritenuta responsabile per eventuali lesioni e/o danni causati da un'installazione incorretta. Si prega di consultare il manuale del proprio schermo piatto ed accertarsi che il peso e la dimensione dello stesso rientrino nel peso massimo e nei limiti dimensionali specificati per il prodotto, e che i bulloni utilizzati per il fissaggio dello schermo abbiano una lunghezza e un diametro corretti. Da notare che non tutti gli accessori forniti per il montaggio dello schermo sono necessari all'installazione dello schermo stesso. Gli accessori di fissaggio a parete servono esclusivamente all'installazione su pareti di mattoni pieni, calcstruzzo pieno o colonne in legno massello. Eventuale materiale di rivestimento della parete non deve superare i 3 mm di spessore. Per il montaggio su pareti costruite con altri materiali, quali mattoni forati, pannelli in legno o in cartongesso, si prega di consultare il proprio installatore e/o fornitore specializzato. Conservare queste istruzioni di montaggio come riferimento in futuro.

PT Aviso

Leia cuidadosamente o aviso e as instruções de montagem antes de utilizar este produto. **Esteja ciente de que é estritamente necessária a instalação e/ou montagem correta deste produto!** Existe um risco substancial de ferimento e/ou dano para o seu ecrã e/ou a outros objetos se a montagem e/ou a instalação estiver tecnicamente incorreta. A Vogel's recomenda que a montagem e/ou a instalação deste produto deve ser efetuada por um perito devidamente qualificado. A Vogel's não é responsável por qualquer ferimento e/ou dano causado por uma instalação incorreta. Consulte o manual do seu ecrã plano e certifique-se de que o peso e o tamanho do ecrã estão dentro dos limites máximos de tamanho e peso definidos para este produto, e que os parafusos de montagem do ecrã utilizados são de diâmetro e comprimento adequados. Tenha em atenção que nem todos os acessórios fornecidos de montagem do ecrã são necessários para a instalação de qualquer determinado ecrã. Os acessórios de montagem na parede fornecidos destinam-se exclusivamente para instalações em paredes de tijolo maciço, colunas de madeira sólida ou betão sólido. Qualquer material que cubra a parede não deve exceder os 3 mm/0,12 pol. Para montar em paredes construídas em outros materiais, tais como tijolos furados, placas de madeira ou gesso cartonado, consulte o seu instalador e/ou fornecedor especializado. Guarde este manual de montagem para referência futura.

EL Προειδοποίηση

Παρακαλούμε διαβάστε προσεκτικά την προειδοποίηση και τις οδηγίες στερέωσης, πριν από τη χρήση αυτού του προϊόντος. Θα πρέπει να έχετε υπ' όψη σας ότι η σωστή στερέωση αυτήй εγκατάσταση του προϊόντος αυτού είναι απολύτως απαραίτητη! Υπάρχει σοβαρός κίνδυνος τραυματισμού και/ή βλάβης στην οθόνη σας και/ή άλλα αντικείμενα, εάν δεν γίνει σωστά η τοποθέτηση και/ή εγκατάσταση. Η Vogel's αντιστέκει η στερέωση και/ή εγκατάσταση του προϊόντος αυτού να γίνεται από εξειδικευμένο τεχνικό με κατάλληλες γνώσεις. Η Vogel's δε φέρει ευθύνη για τυχόν τραυματισμό και/ή βλάβη η οποία έχει προκληθεί από εσφαλμένη εγκατάσταση. Παρακαλούμε συμβουλευθείτε το εγχειρίδιο της επίθεσης οθόνης σας και βεβαιωθείτε ότι το βάρος και οι διαστάσεις της οθόνης είναι εντός των ορίων μέγιστου βάρους και διαστάσεων που προβλέπονται για το προϊόν αυτό, και ότι οι χρησιμοποιούμενες βίδες στερέωσης της οθόνης έχουν το κατάλληλο μήκος και διάμετρο. Σημειώστε ότι δεν είναι όλα τα παρεχόμενα εξαρτήματα στερέωσης οθόνης απαραίτητη για την εγκατάσταση κάποια συγκεκριμένης οθόνης. Τα παρεχόμενα εξαρτήματα επίθεσης στερέωσης προορίζονται αποκλειστικά για εγκατάσταση επάνω σε τοίχους από μαρμάρ, τούβλα, μαρμάρ σκυρόδεμα, ή κολόνες από μαρμάρ ή ξύλο. Τυχόν επιρροήματα στην επιφάνεια του τοίχου δεν θα πρέπει να υπερβαίνουν σε πάχος τα 3 mm/ 0.12 της ίντσας. Για στερέωση σε τοίχους από άλλα υλικά, όπως τούβλα με τρύπες, ξύλινα φύλλα (πάνελ) ή ψυμοσανίδα, παρακαλούμε συνεννοηθείτε με τον εγκαταστάτη σας και/ή τον εξειδικευμένο προμηθευτή. Φυλάξτε αυτές τις οδηγίες στερέωσης για μελλοντική αναφορά.

SV Varning

Läs varningen och monteringsanvisningarna noggrant innan du använder denna produkt. **Observera att korrekt montering och/eller installation av denna produkt är absolut nödvändig!** Det finns en påtaglig risk för skador på skärmen och/eller andra föremål om monteringen och/eller installationen är tekniskt felaktig. Vogel's rekommenderar att monteringen och/eller installationen av denna produkt utförs av en kvalificerad expert. Vogel's ansvarar inte för skador till följd av felaktig installation. Rådgör med platt-tvns branschening och se till att skärmens vikt och storlek är inom den högsta tillåtna vikt- och storleksgränsen som anges för denna produkt, och att skärmens monteringsbultar som används har lämplig längd och diameter. Observera att inte alla skärmmonteringsfällbehör som bifogas behövs för installationen av alla skärmar. Vägmonteringsfällbehörerna som tillhandahålls är endast avsedda för installation på väggor gjorda av mursten, betong eller träbjälkar. Material som täcker väggar får inte överskrida 3 mm/0,12 tum. För montering på väggar av andra material, som hårtegel, träpaneler eller gipskivor, rådgör med installatören och/eller specialtleverantören. Spara dessa monteringsanvisningar för framtida bruk.

PL Ostrzeżenie

Przed rozpoczęciem użytkowania produktu należy uważnie przeczytać ostrzeżenia i instrukcje montażu. **Montaż i (lub) instalacja produktu trzeba wykonać poprawnie!** W przeciwnym razie istnieje duże ryzyko zranienia ludzi oraz uszkodzenia ekranu i innych przedmiotów. Firma Vogel's zaleca, żeby montaż i instalację produktu wykonał odpowiednio wykwalifikowany specjalista. Firma Vogel's nie ponosi odpowiedzialności za jakiegokolwiek uszkodzenia ciała i szkody spowodowane nieprawidłową instalacją. Należy zapoznać się z instrukcją telewizora i upewnić się, że jego ciężar i wymiary nie przekraczają maksymalnych dopuszczalnych wartości dla tego produktu, a śruby użyte do montażu mają właściwą długość i średnicę. Nie wszystkie dostarczone elementy montażowe są przeznaczone do instalacji konkretnego urządzenia.

Dostarczone elementy do montażu na ścianie są przeznaczone wyłącznie do instalacji na ścianach wykonanych z litej cegły, litego betonu lub litych bali drewnianych. Grubość materiału pokrywającego ścianę nie może przekraczać 3 mm (0,12 cala). W przypadku montażu na ścianie wykonanej z innych materiałów (np. pustaków, paneli drewnianych czy płyt kartonowo-gipsowych) należy zasięgnąć informacji u instalatora lub dostawcy mającego specjalistyczną wiedzę na ten temat.

Zachowaj niniejszą instrukcję montażu do użytku w przyszłości.

RU Предупреждение

Необходимо внимательно прочитать предупреждение и инструкции по монтажу перед началом использования этого изделия. **Следует строго соблюдать правильность выполнения монтажа и/или установки этого изделия!** Неправильно выполненный монтаж и/или установки могут привести к возникновению риска получения травмы и/или повреждения экрана и/или других предметов. Vogel's рекомендует, чтобы все операции по монтажу и/или установке данного изделия выполнялись специалистом, имеющим соответствующую квалификацию. Vogel's не несет ответственности за любой причиненный ущерб и/или повреждения, вызванные неправильной установкой. Пожалуйста, обратитесь к Вашему руководству по телевизору с плоским экраном и убедитесь, что вес и размеры экрана не превышают максимально допустимые значения, указанные для этого изделия, а также что используемые крепежные болты экрана имеют соответствующую длину и диаметр. Обратите внимание, что для установки экрана Вам не потребуются весь прилагаемый монтажный набор. Набор для настенного монтажа предназначен исключительно для крепления к стенам из полнотелого кирпича или монолитного бетона, или колонн из массивной древесины. Толщина любого отделочного материала стен не должна превышать 3 мм/ 0,12 дюймов. При креплении к стенам из других материалов, таких как пустотелый кирпич, плиты ДВП или гипсокартон, проконсультируйтесь со специалистом по установке и/или обратитесь к специализированному поставщику. Сохраните эти инструкции по установке на будущее.

CZE Upozornění

Před použitím tohoto výrobku si prosím pozorně přečtěte toto upozornění a pokyny k montáži. **Upozorňujeme, že se u tohoto výrobku přísne vyžaduje správná montáž a/nebo instalace!** Existuje vážné riziko zranění a/nebo poškození obrazovky a/nebo jiných předmětů, pokud montáž a/nebo instalace není provedena technicky správně. Společnost Vogel's doporučuje, aby montáž a/nebo instalaci tohoto výrobku provedl odborník s příslušnou kvalifikací. Společnost Vogel's nepochybne odpovědnost za zranění a/nebo škodu způsobenou u důsledku nesprávné instalace. Prostudujte prosím uživatelskou příručku ke své TV a ujistěte se, že váha a velikost obrazovky nepřesahuje maximální limity váhy a velikosti stanovené pro tento výrobek, a že montážní šrouby použité pro obrazovku jsou vhodné délky a průměru. Upozorňujeme, že pro instalaci konkrétního typu obrazovky není třeba využít veškeré montážní příslušenství, které balení obsahuje. Montážní materiál do zdi je určen výhradně k instalaci na zed z plných cihel, jednolitěho betonu nebo dřevěného masivu. Povrchový materiál na zdi nesmí být tlustší než 3 mm (0,12 palců). V případě montáže na zed z jiného materiálu, jako jsou duté cihly, dřevěné desky nebo sádkokarton, se prosím poraďte s odborníkem a/nebo dodavatelem. Tyto montážní pokyny uchovejte pro další použití.

SK Pozornost

Pred použitím tohoto výrobku přečtěte si prosím pozorně následující upozornění a pokyny na montáž. **Upozorňujeme, že sa prísne vyžaduje správna montáž a/alebo inštalácia tohto výrobku!** Existuje vážne riziko zranenia a/alebo poškodenia obrazovky a/alebo iných predmetov, ak montáž a/alebo inštalácia nie je urobena technicky správne. Spoločnosť Vogel's odporúča, aby montáž a/alebo inštaláciu tohto produktu urobil odborník s príslušnou kvalifikáciou. Spoločnosť Vogel's nemože byť zodpovedná za zranenie a/alebo škody spôsobené nesprávnou inštaláciou tohto výrobku. Přečtěte si prosím návod na použití vašho TV přijímače a plochu obrazovkou aby ste mali istotu, že jeho hmotnosť a rozmery neprekračujú maximálne limity nosnosti a rozmerov, ktoré sú stanovené pre tento výrobok, a skrutky pre upevnenie obrazovky majú vhodnú dĺžku a priemer. Upozorňujeme, že nie všetko v balení dodané montážne príslušenstvo na obrazovku je potrebné pre montáž každej obrazovky, a že balenie nemusí obsahovať kompletné montážne príslušenstvo potrebné pre inštaláciu jednotlivých typov obrazoviek. Upevňovacie príslušenstvo pre montáž na stenu dodávané v balení výrobku je určené výlučne iba pre montáž na steny z plnej plnenej tehly, jednoliateho betónu alebo masivných drevených šípov. Omietka, alebo iný povrchový materiál na stene nesmie byť hrubší ako 3mm (0,12palca). V prípade montáže na zed z iného materiálu, napr. z dutých tehál, stolarských panelov alebo sádkokartónu, sa prosím poraďte s odborníkom a/alebo dodávateľom. Tieto pokyny na montáž si odložte na použitie v budúcnosti.

HU Figyelmeztetés

Kérjük, hogy a termék használatá előtt olvassa el a figyelmeztetést és a szerelési utasítást. **Ne felejtse, hogy elengedhetetlen a termék a helyes felszerelése és/vagy telepítése!** Jelentős kockázata van a sérülésnek és/vagy a képernyő, illetve egyéb tárgyak károsodásának, ha a felszerelés és/vagy telepítés műszakilag nem megfelelő. A Vogel's azt javasolja, hogy a terméknek felszerelését és/vagy telepítését megfelelően képzett szakember végezze. A Vogel's nem tehető felelőssé a helytelen telepítés által okozott semmilyen sérülésért és/vagy kárért. Kérjük, olvassa el a lapos képernyőhöz mellékelt kézikönyvet, és ellenőrizze, hogy a képernyő súlya és mérete belül van-e a termékhez meghatározott legnagyobb tömeg- és mérethez, és hogy a képernyő rögzítéscsavarjai megfelelő hosszúságúak és átmérőjűek-e. Felhívjuk a figyelmét, hogy a képernyő felszereléséhez mellékelt tartozékok közül nem mindegyikre van szükség egy adott képernyő telepítéséhez. A mellékelt fali tartozékok kizárólag tömör téglából vagy betonból készülű falra, illetve tömör faoszlopra szerelések használhatóak. A falat borító burkolat vastagsága nem haladhatja meg a 3 mm-t (0,12 hüvelyket). Egyéb anyagokból álló falra, például üreges téglára, fa paneleire vagy gipszkartonra szerelések kérjük, forduljon szerelőhöz és/vagy szakszolgáltatóhoz. Tartsa meg ezt a szerelési utasítást, hátha a jövőben szüksége lesz rá.

TR Uyarı

Lütfen bu ürünün kullanmadan önce uyarı ve montaj talimatlarını dikkatlice okuyun. **Bu ürün mutlaka doğru takılması ve/veya monte edilmelidir!** Teknik olarak hatalı monte edilmesi ve/veya takılması, ekranınıza veya diğer eşyalarınıza zarar verebileceği gibi, yaralanmaya da neden olabilir. Vogel'ş, bu ürünün mutlaka eğitilmiş bir teknisyen tarafından takılması ve/veya monte edilmesini tavsiye eder. Hatalı montajdan kaynaklanabilecek yaralanmalardan ve/veya hasarlardan asla Vogel'ş sorumlu tutulamaz. Lütfen düz ekranınızın kullanım kılavuzuna başvurarak ekranın ağırlığı ile ebatlarını bu ürün için izin verilen maksimum ağırlık ve ebat limitlerine uygun olduğundan ve ekran montajında kullanılan civataların uygun uzunlukta / çapta olduğundan emin olun. Birlikte verilen tüm ekran montaj aksesuarlarını ekran montajında mutlaka kullanılması gerekmektedir. Verilen duvara montaj aksesuarları sadece deliksiz tuğla, sert beton veya sert ahşap yapılarla yapılabilmektedir için özel tasarlanmıştır. Duvarı kaplayan malzeme 3 mm 'yi (0,12 inç) geçmemelidir. Delikli tuğla, ahşap panel veya alçıpan'dan üretilmiş duvarlara monte etmeden önce lütfen tesisatçıınıza ve/veya uzman satıcıya danışın. Bu montaj talimatlarını daha sonra kullanmak için saklayın.

RO Avertisment

Citiți cu atenție overtimentul și instrucțiunile de montare înainte de a utiliza acest produs. **Rețineți că montarea și/sau instalarea corectă a acestui produs sunt strict necesare!** Există un pericol considerabil de accidente și/sau deteriorare a ecranului și/sau a altor obiecte dacă montarea și/sau instalarea sunt încorecte din punct de vedere tehnic. Vogel'ş recomandă ca montarea și/sau instalarea acestui produs să fie efectuată de un expert calificat în mod corespunzător. Vogel'ş nu își poate asuma răspunderea pentru niciun fel de accidente și/sau deteriorare produse de instalarea încorectă. Consultați manualul ecranului plat și asigurați-vă că greutatea și dimensiunea ecranului se încadrează în limitele maxime de greutate și dimensiune specificate pentru acest produs și că șuruburile de montare a ecranului utilizate au lungime și diametru corespunzătoare. Rețineți că nu toate accesoriile de montare a ecranului furnizate cu acesta sunt necesare pentru instalarea oricărui tip de ecran. Accesoriile de montare pe perete furnizate sunt destinate exclusiv pentru instalarea pe pereți din cărămidă plină, beton masiv sau coloane din lemn masiv. Orice material care acoperă perețele nu trebuie să depășească 3 mm (0,12 inch). Pentru montarea pe pereți din alte materiale, cum ar fi cărămidă cu goluri, plăci de lemn sau gips-carton, consultați instalatorul și/sau furnizorul specializat. Păstrați aceste instrucțiuni de montare pentru consultare ulterioară.

UK Попередження

Перш ніж користуватися цим продуктом, уважно прочитайте попередження та інструкції з монтування. **Пам'ятайте про необхідність жорсткого дотримання порядку монтування або встановлення цього продукту!** У разі технічно неправильного встановлення або монтування існує значний ризик травмування або пошкодження вашого екрана та інших предметів. Компанія Vogel'ş рекомендує залучити до встановлення або монтування цього продукту належним чином кваліфікованого спеціаліста. Компанія Vogel'ş не несе відповідальність за будь-які травми або пошкодження, завдані внаслідок неправильного встановлення.

Будь-ласка, зверніться до посібника з експлуатації свого плоского екрана та переконатися у тому, що вага та розміри екрана знаходяться у допустимих межах для цього продукту, а також у тому, що монтажні болти, що застосовуються з екраном, мають належну довжину та діаметр. Пам'ятайте про те, що усе приладдя для монтування екрана, що надається, є необхідним для встановлення одного екрана. Приладдя для настінного монтування, що надається, призначено виключно для встановлення на стіні з суцільної цегли, монолітного бетону або на колоні з масивної деревини. Товщина матеріалу, що покриває стіну, не повинна перевищувати 3 мм (0,12 дюйма). Щодо монтування на стіні, ваштовані з іншого матеріалу, такого як порожниста цегла, деревні панелі або гіпсокартон, будь-ласка, звертайтеся до свого установника або спеціалізованого постачальника. Зберігайте ці інструкції з монтування для використання в майбутньому.

BG Предупреждение

Моля, прочетете внимателно предупреждението и инструкциите за монтаж, преди да използвате продукта. **Имайте предвид, че правилният монтаж и/или съгласяване на този продукт са задължителни!** Съществува значителен риск от нараняване и/или повреда на екрана и/или други обекти, ако монтажът и/или съгласяването са технически неправилни. Vogel'ş препоръчва монтажът и/или съгласяването на този продукт да се извършват от квалифициран специалист. Vogel'ş не носи отговорност за всяко нараняване и/или повреда, причинени от неправилен монтаж. Моля, проверете в ръководството на вашия телевизор/монитор с плосък екран и се уверете, че телото и размерът на екрана са в рамките на максималните ограничения за телото и размер, указани за този продукт, и че използваните болтове за монтаж на екрана са с подходяща дължина и диаметър. Имайте предвид, че не всички предоставени аксесоари за монтаж на екрани са необходими при монтажа на всеки един екран. Предоставените аксесоари за монтаж на стена са предназначени единствено за монтаж на солидни стени, направени от тухли, бетон или солидни дървени колони. Материалът, който покрива стената, не трябва да надвишава 3 mm (0,12 инча). За монтаж на стени, направени от други материали, например кухи тухли, дървени панели или гипскартон, консултирайте се с доставчика и/или лицето, което монтира продукта. Позете тези инструкции за монтаж за бъдеща справка.

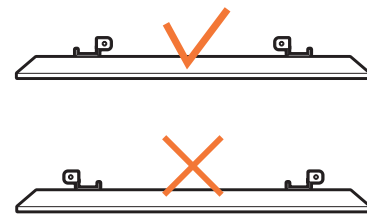
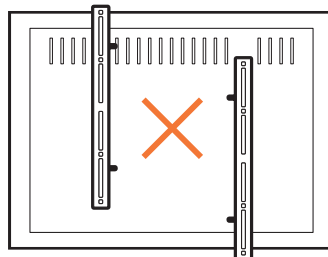
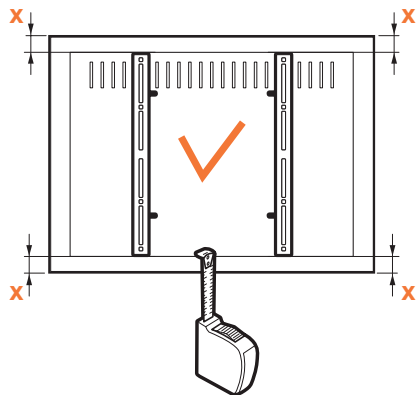
ZH 警告

请在使用该产品前认真阅读警告和装配说明。 **请注意，必须严格按照正确的方法进行产品装配和/或安装！**如果装配和/或安装出现技术错误，可能对您的屏幕和/或其它器件造成实质性损坏和/或损毁。Vogel'ş 的建议应由具备适当资格的技师来进行此产品的装配和/或安装。由于错误安装而引起的产品损坏或损毁，Vogel'ş 概不负责。请参照手册，确保您的纯平屏幕的重量和大小在此产品指定的最大重量和尺寸限制的范围内，并确保安装屏幕的螺栓具有适当的长度和直径。请注意，并非每一屏幕的安装都必须使用所提供的全部屏幕安装配件。所提供的墙壁安装配件只能用于安装在实心砖、实心混凝土或实心木龙骨的墙面上。覆盖在墙上的任何材料都不得超过 3 毫米/0.12 英寸。对于在其它材料墙面上的安装，如空心砖、木板或石膏板墙面，请咨询您的安装师和/或专业供应商。保存好这些安装说明，以供将来参考。

JA 警告

本製品を使用する前に、警告および取り付け説明書をよくお読みください。 **本製品は、必ず正しい取り付けおよび設置を行ってください。** 取り付けおよび設置が技術的に誤っている場合、怪我やご使用のスクリーンおよびその他のオブジェクトに損傷が発生する相当のリスクがあります。Vogel'ş は、本製品の取り付けおよび設置を適切な資格を持つ専門家が行うことを推奨しています。Vogel'ş は、不適切な設置によって発生した怪我や損傷に対して一切責任を負いません。フラットスクリーンのマニュアルを読み、スクリーンの重量およびサイズが本製品に記載されている最大重量およびサイズ制限以下であること、および使用したスクリーン取り付けボルトが適切な長さおよび直径であることを確認してください。いずれかのスクリーンを設置する際、同梱されているすべてのスクリーン取り付けアクセサリが必要となることはありません。同梱の壁付アクセサリは、固形レンガ、固形コンクリート、または固形木柱でできた壁に設置するためのものです。壁を覆っている素材は、3mm/0.12インチを超えてはいけません。中空レンガ、木製パネルまたは石膏ボードなどその他の素材でできている壁に取り付ける場合、設置業者または専門プライヤーにご相談ください。後で参照するために、この取り付け手順を保持しておいてください。

Vogel'ş Holding BV 2016[©] All rights reserved
www.vogels.com

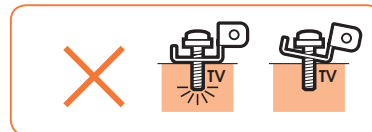
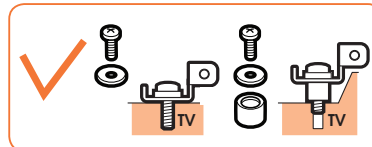
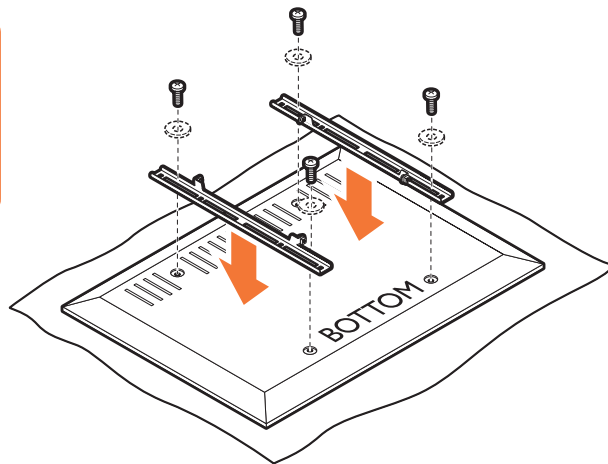


1 Position the strips (C) on the screen.

Make sure that the strips do not cover the connectors on the screen.

- DE - Positionieren Sie die Schienen (C) am Bildschirm. Achten Sie darauf, dass die Schienen die Anschlüsse am Bildschirm nicht bedecken.
- FR - Positionnez les barrettes (C) sur l'écran.
Assurez-vous que les barrettes ne recouvrent pas les connecteurs de l'écran.
- NL - Plaats de strips (C) op het scherm.
Zorg ervoor dat de strips de aansluitingen op het scherm niet bedekken.
- ES - Coloque las tiras (C) en la pantalla.
Procure que las tiras no tapen los conectores de la pantalla.
- IT - Posizionare le staffe (C) sullo schermo.
Accertarsi che le staffe non coprano i connettori sullo schermo.
- PT - Posicione as tiras (C) no ecrã.
Certifique-se que as tiras não cobrem os conectores no ecrã.
- EL - Τοποθετήστε τις λωρίδες (C) επάνω στην οθόνη.
Βεβαιωθείτε ότι οι λωρίδες δεν καλύπτουν τις υποδοχές της οθόνης.
- SV - Placera skenorna (C) på skärmen.
Se till att skenorna inte täcker kontakterna på skärmen.
- PL - Umieść paski (C) na odbiorniku.
Sprawdź, czy paski nie zakrywają złączy na odbiorniku.
- RU - Расположите консольные планки (C) на экране.
Убедитесь, что консольные планки не закрывают разъемы экрана.

- CZE - Umístěte lišty (C) na obrazovku.
Ujistěte se, že lišty nezakrývají konektory na obrazovce.
- SK - Pásiky (C) umiestnite na obrazovku.
Uistite sa, že pásiky nezakrývajú konektory na obrazovke.
- HU - Helyezze el a tartólemezeket (C) a képernyőn.
Ügyeljen, hogy a tartólemezek ne takarják a képernyő csatlakozóit.
- TR - Şeritleri (C) ekrana yerleştirin.
Şeritlerin ekran üzerindeki konnektörleri kapatmadığından emin olun.
- RO - Poziționați benzile (C) pe ecran.
Asigurați-vă că benzile nu acoperă conectorii ecranului.
- UK - Розмістіть планки (C) на екрані.
Переконайтеся, що консольні планки не закривають роз'єми на екрані.
- BG - Поставете планките (C) върху екрана.
Уверете се, че планките не покриват конекторите на екрана.
- JA - スクリーンにストリップ (C) を置く。
ストリップがスクリーンのコネクタを覆わないように注意してください。
- ZH - 将嵌条 (C) 置于屏幕之上。
确保嵌条不覆盖屏幕上的接头。



2 Screw the strips (C) onto the screen.

Refer to the user manual of your TV for the correct mounting material.

DE - Schrauben Sie die Schienen (C) an den Bildschirm. Im Benutzerhandbuch Ihres Fernsehers finden Sie Informationen zum richtigen Befestigungsmaterial.

FR - Visez les barrettes (C) sur l'écran.

Consultez le guide d'utilisation de votre téléviseur pour le matériel de fixation requis.

NL - Schroef de strips (C) op het scherm.

Raadpleeg de gebruiksaanwijzing van uw TV voor het juiste bevestigingsmateriaal.

ES - Atornille las tiras (C) a la pantalla. Consulte el manual del usuario de su TV para elegir el material de soporte adecuado.

IT - Avvitare le staffe (C) sullo schermo. Fare riferimento al manuale dell'utente della propria TV per il corretto materiale di montaggio.

PT - Aparafuse as tiras (C) ao ecrã. Consulte o manual de utilizador da sua televisão, para uma correta montagem dos materiais.

EL - Βιδώστε τις λωρίδες (C) επάνω στην οθόνη. Συμβουλευθείτε το εγχειρίδιο χρήσης της τηλεόρασής σας για το σωστό τρόπο συναρμολόγησης.

SV - Skruva fast skenorna (C) på skärmen.

Läs din tv:s användarhandbok för korrekt monteringsmaterial.

PL - Przykręć paski (C) do odbiornika. Informacje dotyczące odpowiedniego materiału montażowego znajdują się w instrukcji obsługi telewizora.

RU - Прикрутите консольные планки (C) к экрану. Чтобы узнать, как правильно выбрать материал для крепления, обратитесь к руководству пользователя вашего телевизора.

CZE - Našroubujte lišty (C) na obrazovku. Ohledně správného montážního materiálu se podívejte do návodu pro uživatele vaší televize.

SK - Pásiky (C) priskrutkujte na obrazovku. Informácie o správnom materiáli na montáž nájdete v návode na obsluhu svojho TV.

HU - Csavarozza a tartólemezeket (C) a képernyőre.

A megfelelő rögzítőanyagot lásd a TV használati útmutatójában.

TR - Şeritleri (C) ekrana vidalayın.

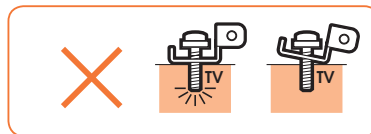
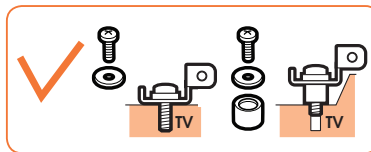
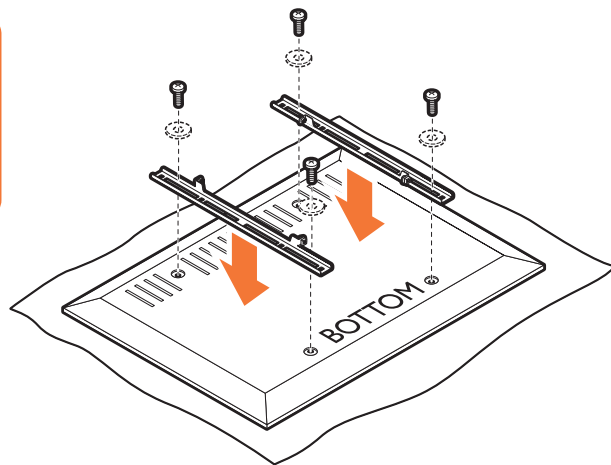
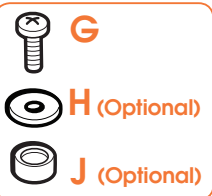
Doğru montaj malzemesi için TV'nizin kullanım kılavuzuna bakınız.

RO - Fixați cu șuruburi benzile (C) pe ecran.

Consultați manualul de utilizare al televizorului pentru materialul corect de montare.

UK - Прикрутіть планки (C) до екрану. Дивіться інструкцію користувача до вашого телевизора щодо правильного вибору монтажних матеріалів.

BG - Завинтете планките (C) върху екрана. Направете справка с ръководството на потребителя на вашия телевизор за правилния материал за поставяне.



2 Screw the strips (C) onto the screen.

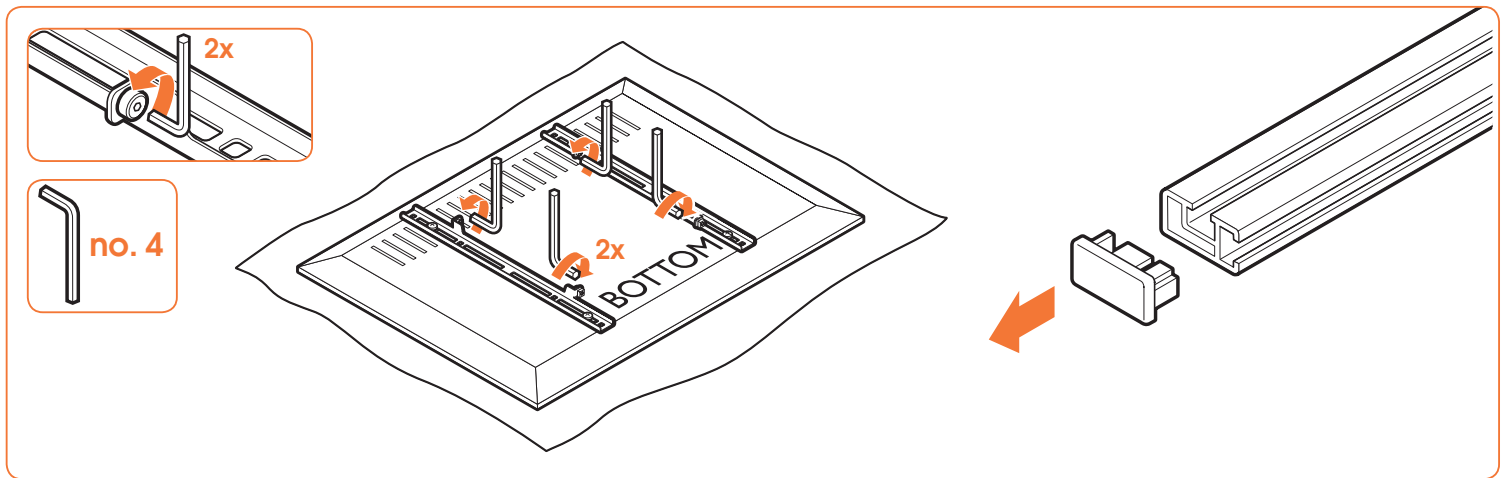
Refer to the user manual of your TV for the correct mounting material.

JA - ストリップ (C) をスクリーンにネジ止めする。

テレビの正しい取付材料については、ユーザーマニュアルを参照してください。

ZH - 用螺栓将嵌条 (C) 拧到屏幕上。

从您电视机的用户手册中找出正确的安装材料。

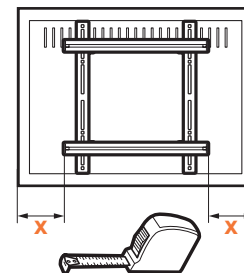
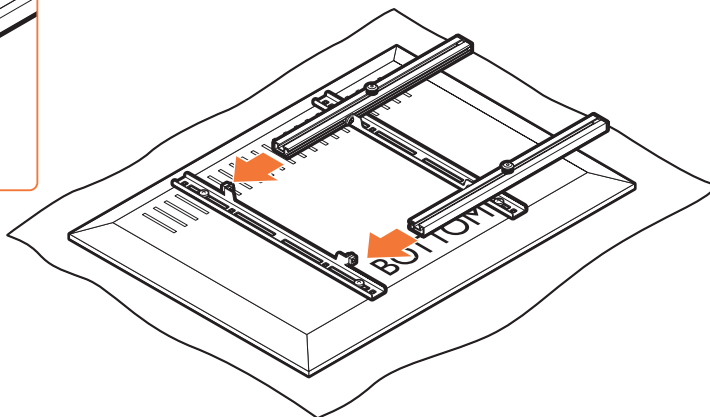
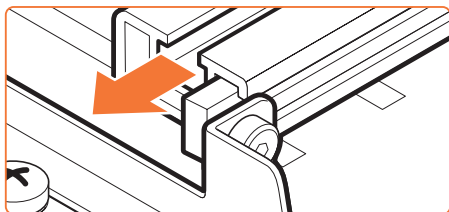


3.1 Loosen the bolts on the strips (C).

- DE - Lösen Sie die Schrauben an den senkrechten Schienen (C).
 FR - Desserrez les boulons sur les barrettes (C).
 NL - Draai de bouten op de strips los (C).
 ES - Afloje los tornillos de las tiras (C).
 IT - Allentare i bulloni sulle staffe (C).
 PT - Desaperte os parafusos nas tiras (C).
 EL - Αποσκάρετε τις βίδες των λωρίδων (C).
 SV - Lossa bultarna på skenorna (C).
 PL - Poluzować śruby na paskach (C).
 RU - Ослабьте болты на консольных планках (C).
 CZE - Uvolněte šrouby na lištách (C).
 SK - Povolte skrutky na páskoch (C).
 HU - Lazítsa meg a tartólemezek (C) csavarjait.
 TR - Şeritler (C) üzerindeki civataları gevşetin.
 RO - Slăbiți șuruburile de la benzii (C).
 UK - Ослабте болти на консольних планках (C).
 BG - Разхлабете болтовете на планките (C).
 JA - ストリップ (C) のボルトを緩める。
 ZH - 松开嵌条 (C) 上的螺栓。

3.2 Remove the caps (R).

- DE - Entfernen Sie die Kappen (R).
 FR - Déposez les embouts (R).
 NL - Verwijder de afdekkoppen (R).
 ES - Retire las cubiertas (R).
 IT - Rimuovere i coperchietti (R).
 PT - Retire as tampas das extremidades (R).
 EL - Αφαιρέστε τα καπάκια (R).
 SV - Ta bort ändskyddsen (R).
 PL - Zdjąć zaślepki (R).
 RU - Снять колпачки (R).
 CZE - Sundejte víčka (R).
 SK - Odstráňte krytky (R).
 HU - Távolítsa el a kupakokat (R).
 TR - Başlıkları çıkarın.
 RO - Scoateți capacele (R).
 UK - Зніміть пробки (R).
 BG - Извадете капачките (R).
 JA - キャップ(R)を外す。
 ZH - 取下盖帽 (R)。

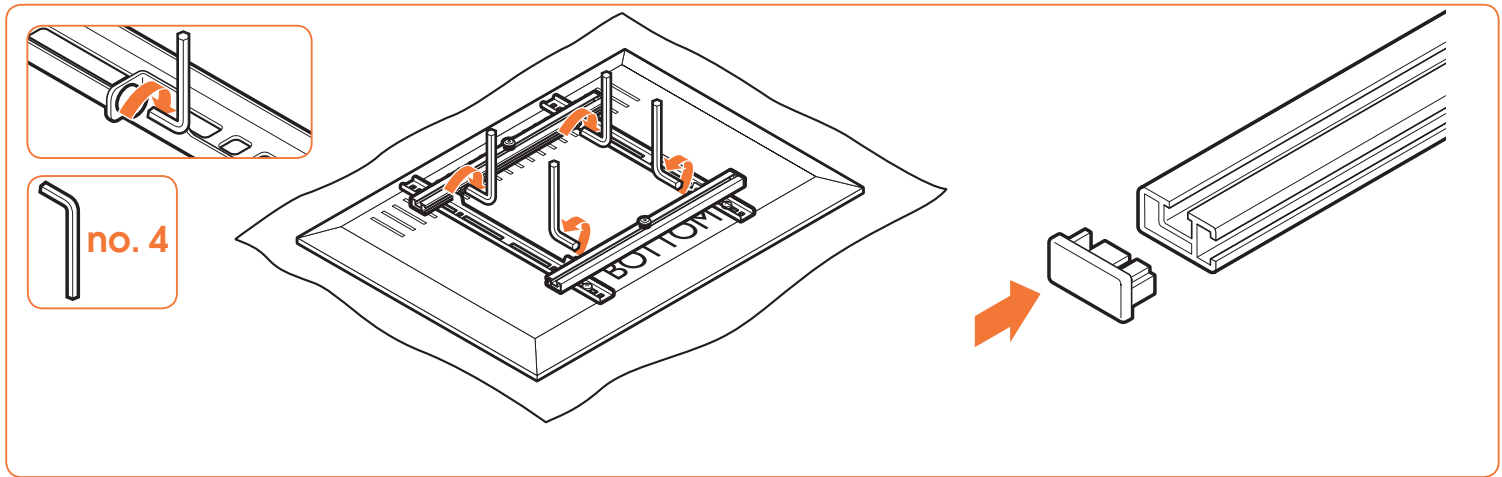


3.3 Slide the bars (B) over the strips (C).

Make sure that the bars do not cover the connectors on the screen.

- DE - Schieben Sie die waagerechte Schienen (B) über die senkrechte Schienen (C).
Achten Sie darauf, dass die waagerechten Schienen die Anschlüsse am Bildschirm nicht bedecken.
- FR - Faites glisser les barres (B) sur les languettes (C).
Assurez-vous que les barres ne recouvrent pas les connecteurs de l'écran.
- NL - Schuif de bars (B) over de strips (C).
Zorg ervoor dat de bars de aansluitingen op het scherm niet bedekken.
- ES - Deslice las barras (B) sobre las tiras (C).
Procure que las barras no tapen los conectores de la pantalla.
- IT - Far scivolare la barra (B) sulle staffe (C).
Accertarsi che le barre non coprano i connettori sullo schermo.
- PT - Deslize as barras (B) por cima das tiras (C).
Certifique-se que as barras não cobrem os conectores no ecrã.
- EL - Σύρετε τις ράβδους (B) επάνω από τις λωρίδες (C).
Βεβαιωθείτε ότι οι ράβδοι δεν καλύπτουν τις υποδοχές της οθόνης.
- SV - Skjut stångerna (B) över skenor (C).
Se till att stångerna inte täcker kontakterna på skärmen.
- PL - Wsunąć wsporniki (B) na uchwyty (C).
Sprawdzić, czy wsporniki nie zakrywają złącz na odbiorniku.

- RU - Вставить рейки (B) в консольные планки (C).
Убедитесь, что рейки не закрывают разъемы экрана.
- CZE - Nasuňte příčky (B) na úchyty (C).
Ujistěte se, že příčky nezakrývají konektory na obrazovce.
- SK - Nasuňte tyčky (B) cez pásy (C).
Uistite sa, že tyčky nezakrývajú konektory na obrazovke.
- HU - Csúsztassa a rudákat (B) a tartólemezekre (C).
Ügyeljlen, hogy a rudak ne takarják a képernyő csatlakozóit.
- TR - Çubukları (B) şeritlerin (C) üzerine geçirin.
Çubukların ekran üzerindeki konnektörleri kapatmadığından emin olun.
- RO - Glisafți barele (B) peste benzi (C).
Asigurați-vă că barele nu acoperă conectorii ecranului.
- UK - Насуньте рейки (B) на планки (C).
Переконайтеся, що рейки не закривають роз'єми на екрані.
- BG - Плъзнете рейките (B) върху планките (C).
Уверете се, че рейките не покриват конекторите на екрана.
- JA - バー (B) をストリップ (C) 上にスライドする。
バーがスクリーンのコネクターを覆わないように注意してください。
- ZH - 将栅条 (B) 滑过嵌条 (C)。
确保栅条不覆盖屏幕上的接头。

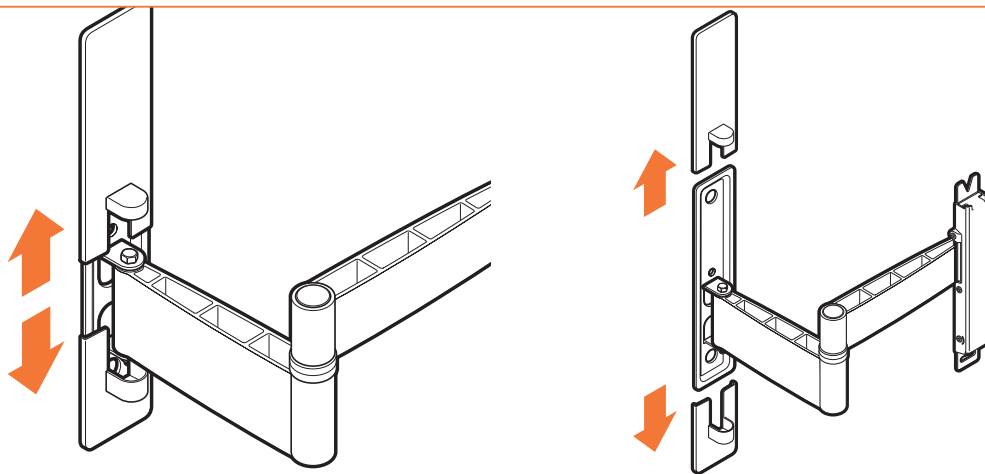


4.1 Tighten the bolts.

DE - Ziehen Sie die Schrauben fest.
 FR - Serrez les boulons.
 NL - Draai de bouten vast.
 ES - Apriete los tornillos.
 IT - Serrare i bulloni.
 PT - Aperte os parafusos.
 EL - Σφίξτε τις βίδες.
 SV - Dra åt bultarna.
 PL - Dokręć śruby.
 RU - Затянуть болты.
 CZE - Utáhněte šrouby.
 SK - Utiahnite skrutky.
 HU - Szorítsa meg a csavarokat.
 TR - Civataları sıkın.
 RO - Strângeți șuruburile.
 UK - Затягніть болти.
 BG - Затегнете болговете.
 JA - ボルトを締める。
 ZH - 拧紧螺栓。

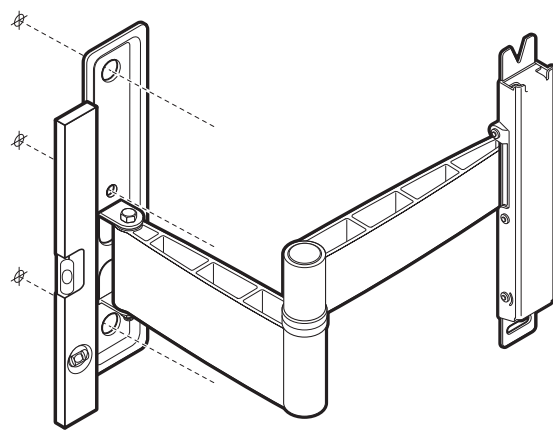
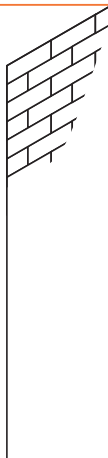
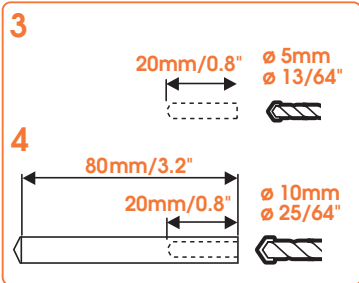
4.2 Place the caps (R) back onto the bars (B).

DE - Bringen Sie die Kappen (R) wieder an den waagerechte Schienen (B) an.
 FR - Remettez les embouts (R) en place dans les barres (B).
 NL - Plaats de afdekdoppen (R) terug op de bars (B).
 ES - Vuelva a colocar las cubiertas (R) en las barras (B).
 IT - Rimontare i coperchietti (R) nelle barre (B).
 PT - Coloque as tampas (R) novamente nas barras (B).
 EL - Τοποθετήστε ξανά τα καπάκια (R) επάνω στις ράβδους (B).
 SV - Sätt tillbaka ändskyddet (R) på stängerna (B).
 PL - Ponownie założyć zaślepki (R) na wsporniki (B).
 RU - Одеть колпачки обратно на рейки (B).
 CZE - Vraťte víčka (R) na příčky (B).
 SK - Umiestnite krytky (R) naspäť na tyčky (B).
 HU - Helyezze vissza a kupakokat (R) a rudakra (B).
 TR - Kapakları (R) tekrar çubuklara(B) takın.
 RO - Așezați capacele (R) înapoi în bare (B).
 UK - Надіньте пробки (R) знову на рейки (B).
 BG - Поставете капачките (R) обратно върху рейките (B).
 JA - キャップ(R)をバー(B)に戻す。
 ZH - 将盖帽(R)放回到栅条(B)上。



5 Slide the covers (Q) from the wall mount (A).

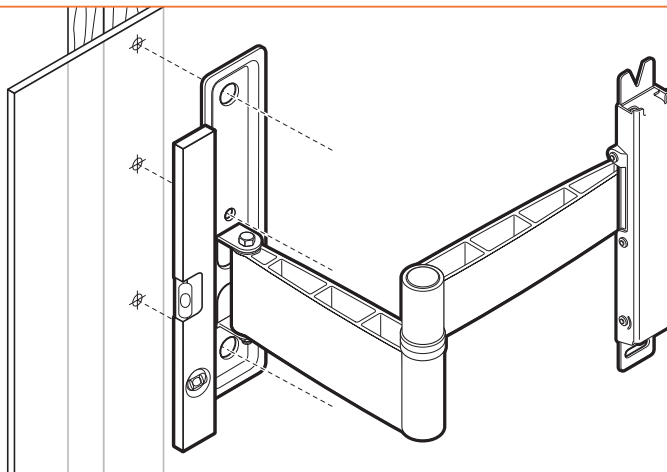
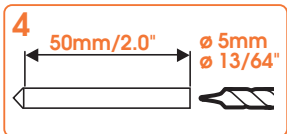
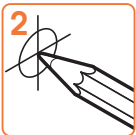
- DE - Schieben Sie die Abdeckungen (Q) vom Wandhalter (A).
 FR - Faites glisser les capots (Q) du support mural (A).
 NL - Schuif de afdekcapen (Q) van de wandsteun (A).
 ES - Retire las cubiertas embellecedoras (Q) del soporte de pared (A) deslizándolas.
 IT - Togliere i coperchietti (Q) dal supporto a parete (A).
 PT - Deslize as coberturas (Q) do suporte de parede (A).
 EL - Αφαιρέστε συρταρωτά τα καλύμματα (Q) από την επίτοιχη βάση (A).
 SV - Avlägsna ändskyddet (Q) från väggfästet (A).
 PL - Wysunąć osłony (Q) z uchwytu ściennego (A).
 RU - Снимите крышки (Q) с настенного кронштейна (A).
 CZE - Odsuňte kryty (Q) z nástěnného držáku (A).
 SK - Vysuňte kryty (Q) z nástenného držiaka (A).
 HU - Csúszassa le a kupakokat (Q) a fali tartóról (A).
 TR - Kapakları (Q) duvar montaj kitinden (A) geçirin.
 RO - Glisați capacele (Q) de pe suportul de perete (A).
 UK - Зніміть кришки (Q) з настінних кріплень (A).
 BG - Плъзнете капациите (Q) от стойката за стена (A).
 JA - カバー (Q) をウォール マウントからスライドする。
 ZH - 将盖帽 (Q) 从壁挂架 (A) 上滑下。



6 Drill the holes.

- DE - Bohren Sie die Löcher.
- FR - Forez les trous.
- NL - Boor de gaten.
- ES - Perfore los agujeros.
- IT - Eseguire i fori con un trapano.
- PT - Abra os orifícios.
- EL - Ανοίξτε τις τρύπες.
- SV - Borra hålen.
- PL - Wywierć otwory montażowe.
- RU - Просверлить отверстия.
- CZE - Vyvrtejte díry.
- SK - Vyvrtajte diery.
- HU - Fúrja ki a lyukakat.
- TR - Delik açın.
- RO - Dați găurile.
- UK - Висвердлите отвори.
- BG - Пробийте отворите.
- JA - 穴を開ける。
- ZH - 钻孔。

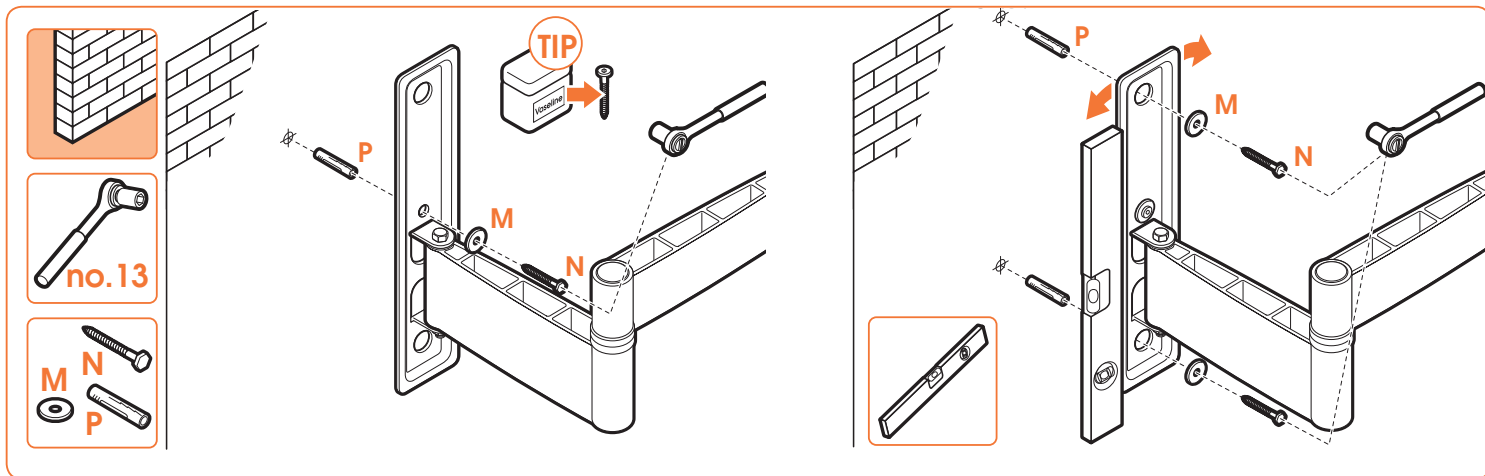




6 Drill the holes.

- DE - Bohren Sie die Löcher.
- FR - Forez les trous.
- NL - Boor de gaten.
- ES - Perfore los agujeros.
- IT - Eseguire i fori con un trapano.
- PT - Abra os orifícios.
- EL - Αναίξτε τις τρύπες.
- SV - Borra hålen.
- PL - Wywiercić otwory montażowe.
- RU - Просверлить отверстия.
- CZE - Vyvrtejte díry.
- SK - Vyvrťajte diery.
- HU - Fúrja ki a lyukakat.
- TR - Delik açın.
- RO - Dați găurile.
- UK - Висвердлите отвори.
- BG - Пробийте отворите.
- JA - 穴を開ける。
- ZH - 钻孔。





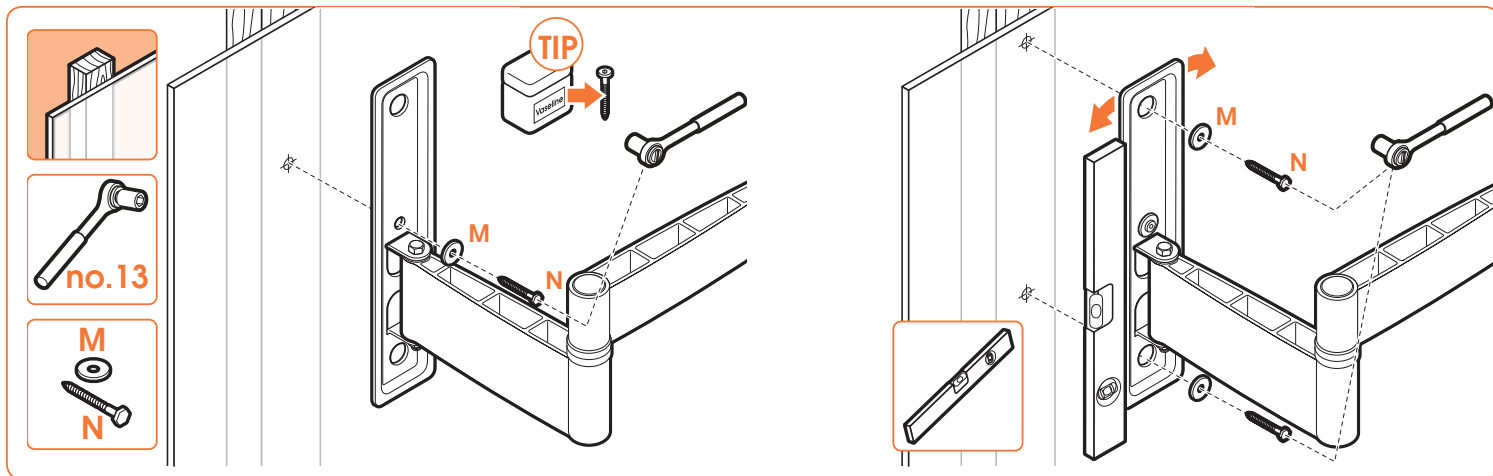
7 Screw the wall mount (A) onto the wall.

- DE - Schrauben Sie den Wandhalter (A) an die Wand.
 FR - Vissez le support mural (A) sur le mur.
 NL - Schroef de wandsteun (A) op de muur.
 ES - Atomille el soporte de pared (A) a la pared.
 IT - Avvitare la piastra (A) alla parete.
 PT - Aparafuse o suporte de parede (A) à parede.
 EL - Βιδώστε την επιτοιχία βάση (A) επάνω στον τοίχο.
 SV - Skruva fast väggfästet (A) på väggen.
 PL - Przykręć uchwyt ścienny (A) do ściany.
 RU - Прикрутите настенный кронштейн (A) к стене.
 CZE - Nástěnnou jednotku (A) namontujte na stěnu.
 SK - Nástennú montáž (A) priskrutkujte na stenu.
 HU - Csavarozza a falí tartót (A) a falra.
 TR - Duvar ayaklığını (A) duvara vidalayın.
 RO - Înșurubați suportul de perete (A) pe perete.
 UK - Пригвинтіть настінний кронштейн (A) до стіни.
 BG - Завийте с винтове стойката за стена (A) върху стената.
 JA - ウォール マウント (A) を壁にネジ止める。
 ZH - 用螺栓将壁挂架 (A) 安装到墙上。



TIP!

Use grease or vaseline to lubricate the screws to make them move more smoothly.



7 Screw the wall mount (A) onto the wall.

DE - Schrauben Sie den Wandhalter (A) an die Wand.

FR - Vissez le support mural (A) sur le mur.

NL - Schroef de wandsteun (A) op de muur.

ES - Atornille el soporte de pared (A) a la pared.

IT - Avvitare la piastra (A) alla parete.

PT - Aparafuse o suporte de parede (A) à parede.

EL - Βιδώστε την επιτοίχη βάση (A) επάνω στον τοίχο.

SV - Skruva fast väggfästet (A) på väggen.

PL - Przykręć uchwyt ścienny (A) do ściany.

RU - Прикрутите настенный кронштейн (A) к стене.

CZE - Nástěnnou jednotku (A) namontujte na stěnu.

SK - Nástennú montáž (A) priskrutkujte na stenu.

HU - Csavarozza a fali tartót (A) a falra.

TR - Duvar ayaklığını (A) duvara vidalayın.

RO - Înșurubați suportul de perete (A) pe perete.

UK - Пригвинтіть настінний кронштейн (A) до стіни.

BG - Завийте с винтове стойката за стена (A) върху стената.

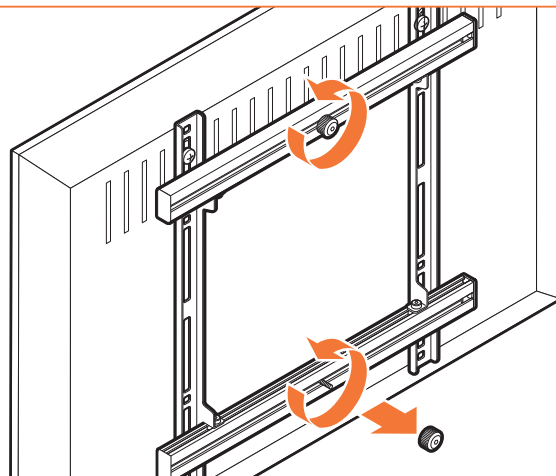
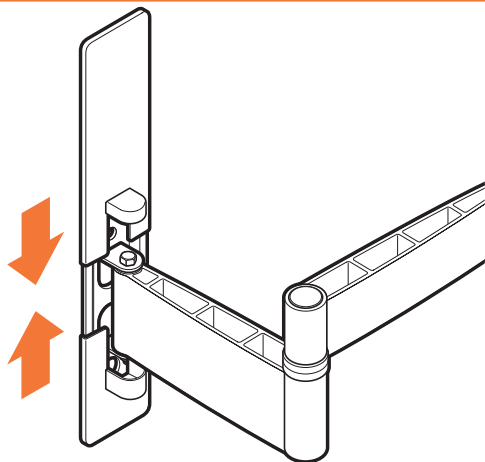
JA - ウォールマウント (A) を壁にネジ止めする。

ZH - 用螺栓将壁挂架 (A) 安装到墙上。



TIP!

Use grease or vaseline to lubricate the screws to make them move more smoothly.

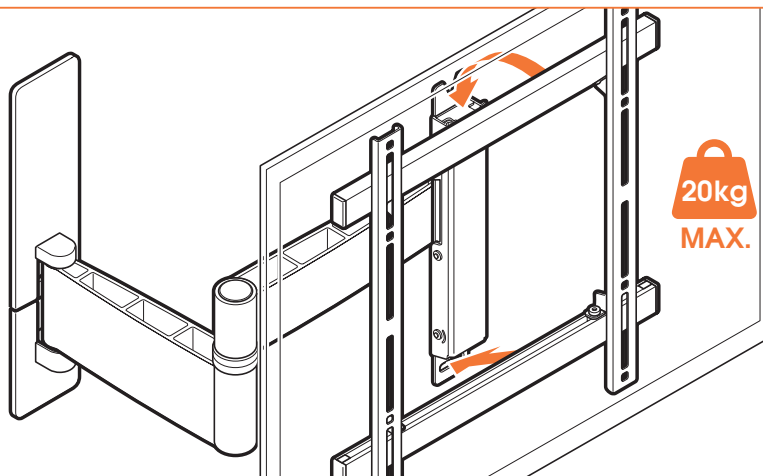


8 Slide the covers (Q) back onto the wall mount (A).

- DE - Schieben Sie die Abdeckungen (Q) wieder auf den Wandhalter (A).
 FR - Faites à nouveau glisser les capots (Q) sur le support mural (A).
 NL - Schuif de afdekcapen (Q) weer op de wandsteun (A).
 ES - Vuelva a colocar las cubiertas embellecedoras (Q) en el soporte de pared (A) deslizándolas.
 IT - Rimontare i coperchietti (Q) sul supporto a parete (A).
 PT - Deslize novamente as coberturas (Q) para o suporte de parede (A).
 EL - Επαναποθετήστε σιურταρωτά τα καλύμματα (Q) στην επίτοιχη βάση (A).
 SV - Sätt tillbaka ändskydden (Q) på väggfästet (A).
 PL - Nasunąć osłony (Q) na uchwyty ścienny (A).
 RU - Вставьте обратно крышки (Q) на настенный кронштейн (A).
 CZE - Nasuňte zpět kryty (Q) nástěnného držáku (A).
 SK - Nasuňte kryty (Q) späť na nástenný držák (A).
 HU - Csúsztassa vissza a kupakokat (Q) a fali tartóra (A).
 TR - Kapakları (Q) tekrar duvar montaj kitine (A) geçirin.
 RO - Glisați înapoi capacele (Q) în suportul de perete (A).
 UK - Встановіть кришки (Q) знову на настінні кріплення (A).
 BG - Плъзнете капачице обратно (Q) върху стойката за стена (A).
 JA - カバー (Q) をウォール マウント (A) にスライドして戻す。
 ZH - 将盖帽 (Q) 滑到壁挂架 (A) 上。

9 Loosen the upper thumbscrew; remove the lower thumbscrew.

- DE - Lösen Sie die obere Flügelschraube. Entfernen Sie die untere Flügelschraube.
 FR - Desserrez la molette supérieure ; déposez la molette inférieure.
 NL - Draai de bovenste duimschroef losser; verwijder de onderste duimschroef.
 ES - Afloje el tornillo de presión superior y quite el inferior.
 IT - Allentare la vite a testa zigrinata superiore; rimuovere la vite a testa zigrinata inferiore.
 PT - Desaperte o parafuso borboleta superior; retire o parafuso borboleta inferior.
 EL - Λασκάρετε την επάνω βίδα με ροδέλα και αφαιρέστε την κάτω βίδα με ροδέλα.
 SV - Lossa den övre vingskruven och ta bort den nedre vingskruven.
 PL - Poluzuj górną śrubę i wyjmij dolną śrubę.
 RU - Ослабить верхний винт с накатанной головкой; удалить нижний винт с накатанной головкой.
 CZE - Rukou povolte horní šroub; odstraňte dolní šroub.
 SK - Povolte hornú vrúbkovanú skrutku; vyberte spodnú vrúbkovanú skrutku.
 HU - Lazítsa meg a kézzel húzható felső csavart; távolítsa el a kézzel húzható alsó csavart.
 TR - Üst vidayı gevşetin; alt vidayı sökün.
 RO - Slăbiți șurubul de presiune superior; scoateți șurubul de presiune inferior.
 UK - Послабте верхній гвинт баранець; зніміть нижній гвинт баранець.
 BG - Разхлабете горния винт за ръчно отвиване; махнете долния винт за ръчно отвиване.
 JA - 上の蝶ネジを緩め、下の蝶ネジを外す。
 ZH - 松开上方翼型螺钉；并取下下方的翼型螺钉。

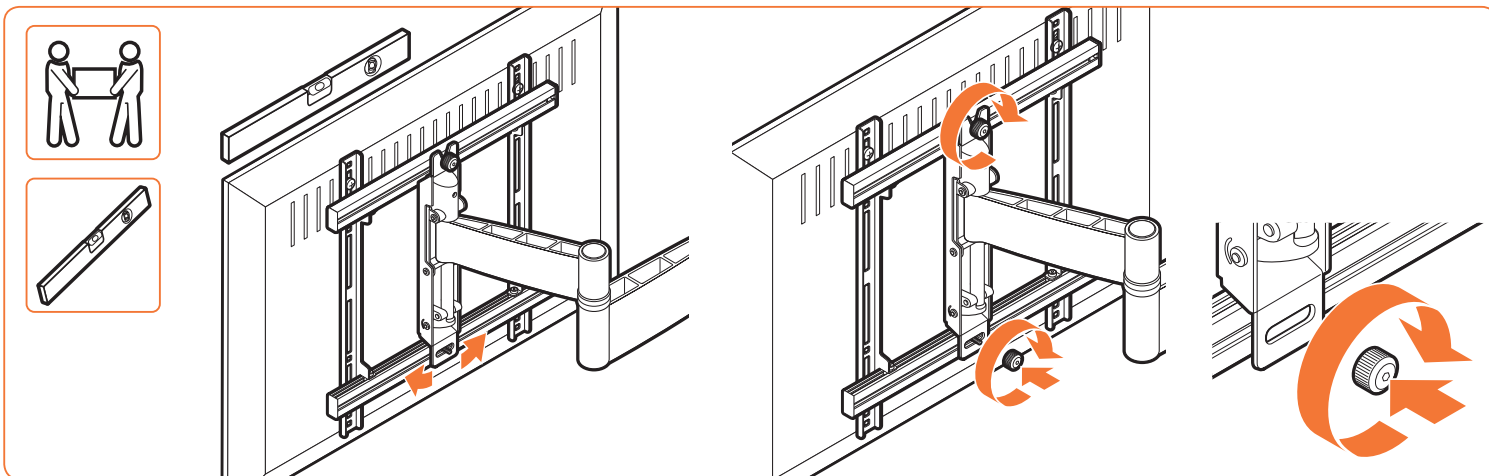


10.1 Hook the TV onto the wall mount (A).

Hook the upper thumb screw into the V-shaped recess.

- DE - Haken Sie das Fernsehgerät am Wandhalter (A).
Haken Sie die obere Fügelschraube in den V-förmigen Rücksprung ein.
- FR - Accrochez le téléviseur dans le support mural (A).
Accrochez la molette supérieure dans la cavité en forme de V.
- NL - Haak de tv op de wandsteun (A).
Haak de bovenste duimschroef in de V-vormige uitsparing.
- ES - Enganche la televisión en el soporte de pared (A).
Enganche el tornillo de presión superior en el hueco con forma de V.
- IT - Agganciare la TV sul fissaggio a parete (A).
Agganciare la vite a testa zigrinata superiore nell'incavo a V.
- PT - Encaixe a TV no suporte de parede (A).
Prenha o parafuso borboleta superior ao espaço em forma de V.
- EL - Μοντάρετε τη συσκευή τηλεόρασης επάνω στην επίτοιχη βάση (A).
Περάστε την κάτω βίδα με ροδέλα από την εγκοπή σχήματος V.
- SV - Kroka fast tv:n på väggfästet (A).
Haka i den övre vingskruven i den V-formade försänkningen.
- PL - Zawieś odbiornik na uchwycie ściennym (A).
Włóż górną śrubę skrzydełkową do otworu w kształcie litery V.
- RU - Подвесьте телевизор на настенный кронштейн (A).
Зацепите верхний винт с накатанной головкой за V-образный паз.

- CZE - Zavěste televizor na nástěnnou jednotku (A).
Zahákněte horní šroub za drážku ve tvaru V.
- SK - Televízor zavesťe na nástennú montáž (A).
Hornú vrúbkovanú skrutku zavesťe na zárez v tvare V.
- HU - Akassza a TV-készüléket a fali tartóra (A).
Akassza be a kézzel húzható felső csavart a V alakú bemélyedésbe.
- TR - TV'yi duvar ayaklığına (X) takın.
Üst vidayı V şekilli oluğa sabitleyin.
- RO - Prindeți TV-ul pe suportul de perete (A).
Prindeți șurubul de presiune superior în adâncitura în V.
- UK - Підвісьте телевизор на настінний кронштейн (A).
Проведіть верхній гвинт баранець у V-образний паз.
- BG - Окачете телевизора на конзолата за стена (A).
Закачете горния винт за ръчно отвиване във V-образния прорез.
- JA - テレビをウォール マウント (A) に留める。
上の蝶ネジを V 字型のくぼみに留める。
- ZH - 将电视机挂在壁挂架(A)上。
将上方翼型螺钉钩在 V 形凹槽上。



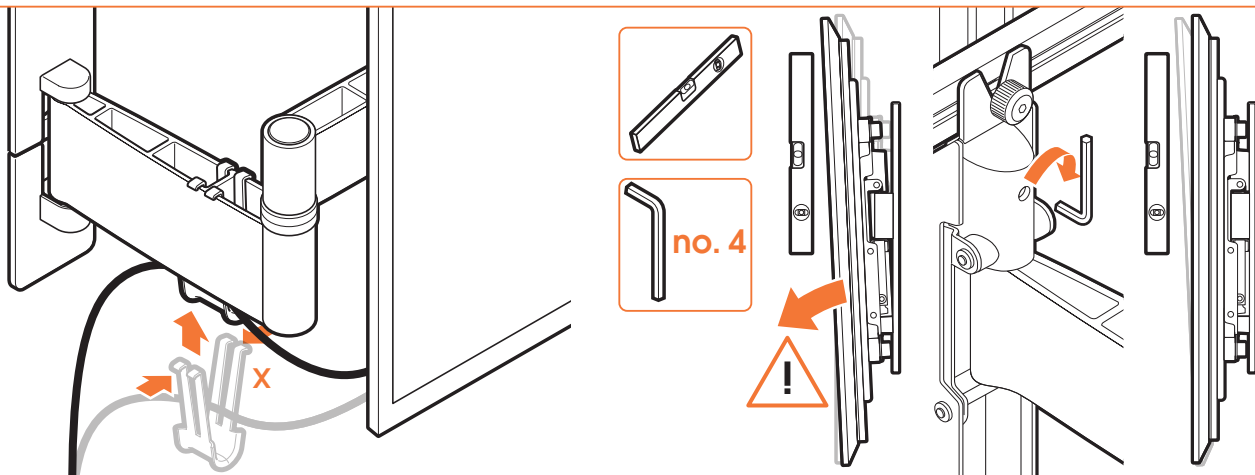
10.2 Position the TV level.

- DE - Richten Sie das Fernsehgerät aus.
- FR - Positionnez le téléviseur parfaitement de niveau.
- NL - Zorg dat de tv waterpas hangt.
- ES - Nivele el televisor.
- IT - Mettere la TV a livello.
- PT - Posicione a televisão de forma nivelada.
- EL - Τοποθετήστε την τηλεόραση σε επίπεδη θέση.
- SV - Placera TV:n i nivå.
- PL - Wyrównaj ustawienie telewizora.
- RU - Разместить уровень телевизора.
- CZE - Televizor dejte vodorovně.
- SK - Upravte výšku obrazovky.
- HU - Állítsa vízszintbe a TV-t.
- TR - TV yüksekliğini ayarlayın.
- RO - Amplasați TV-ul drept.
- UK - Встановіть телевизор рівно.
- BG - Нивелирайте телевизора.
- JA - テレビの位置を決める。
- ZH - 将电视机放置水平。

10.3 Place the lower thumbscrew back; tighten both thumbscrews.

- DE - Bringen Sie die untere Flügelschraube wieder an. Ziehen Sie beide Flügelschrauben fest.
- FR - Remettez la molette inférieure en place ; serrez les deux molettes.
- NL - Plaats de onderste duimschroef terug; draai beide duimschroeven vast.
- ES - Vuelva a colocar el tornillo de presión inferior; apriete los dos tornillos de presión.
- IT - Rimontare la vite a testa zigrinata inferiore; serrare entrambi le viti a testa zigrinata.
- PT - Volte a colocar o parafuso borboleta inferior; aperte ambos os parafusos borboleta.
- EL - Επανατοποθετήστε την κάτω βίδα με ροδέλα, και σφίξτε και τις δύο βίδες με ροδέλες.
- SV - Sätt tillbaka den nedre vingsskruven och dra åt båda vingsskruvarna.
- PL - Włóż dolną śrubę skrzydełkową i dokręć obie śruby.
- RU - Вставить на место нижний винт с накатанной головкой; затянуть оба винта с накатанной головкой.
- CZE - Vraťte dolní šroub; oba šrouby rukou dotáhněte.
- SK - Vráťte späť dolnú vrúbkovanú skrutku; utiahnite obe vrúbkované skrutky.
- HU - Szerelje vissza a kézzel húzható alsó csavart; húzza meg mindkét kézzel húzható csavart.
- TR - Alt vidayı yerine takın, her iki vidayı da sıkın.
- RO - Puneți la loc șurubul de presiune inferior; strângeți ambele șuruburi de presiune.
- UK - Вставте нижній гвинт баранець; закрутіть обидва гвинти баранці.
- BG - Подменете долния винт за ръчно отвиване; затегнете двата винта за ръчно отвиване.
- JA - 下の蝶ネジを元の場所に戻し、両方の蝶ネジを締める。
- ZH - 装回下方的翼型螺钉，并拧紧两个螺钉。

optional

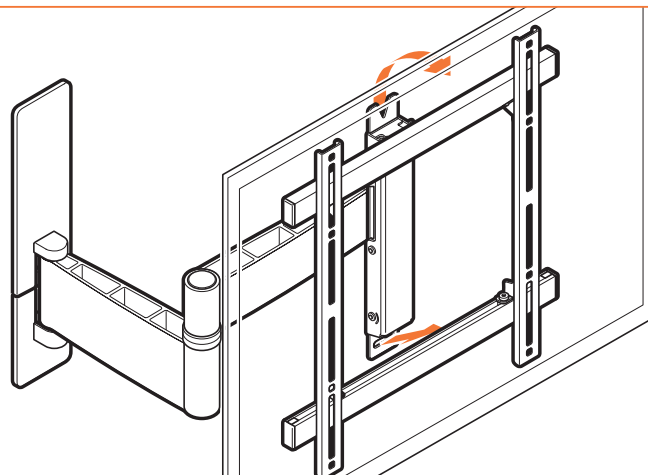
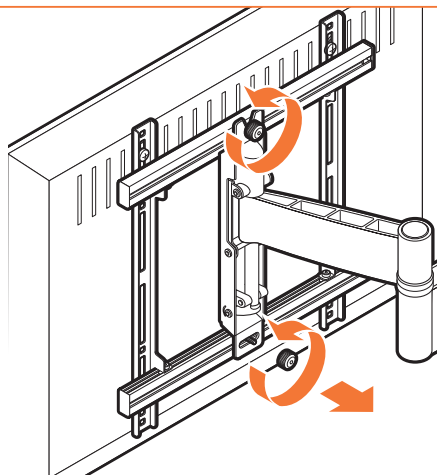


● **Guide the cables.**

- DE - Verlegen Sie die Kabel.
- FR - Guidez les câbles.
- NL - Leid de kabels langs de steun.
- ES - Guíe los cables.
- IT - Guidare i cavi.
- PT - Passe os cabos.
- EL - Περνάτε τα καλώδια.
- SV - Dra kablarna.
- PL - Poprowadź kable.
- RU - Проведите кабели.
- CZE - Zaveďte kabely.
- SK - Vedenie káblov.
- HU - Vezesse el a kábeleket.
- TR - Kabloları yerleştirin.
- RO - Orientați cablurile.
- UK - Проведіть кабелі.
- BG - Прекарайте кабелите.
- JA - ケーブルを巻きつける。
- ZH - 铺设电缆

● **If the tilt option is not used and the screen still tilts downwards/upwards: tighten/loosen screw S.**

- DE - Wenn die Neigeoption nicht verwendet wird und der Bildschirm sich trotzdem nach unten/oben neigt: ziehen Sie Schraube S fest/lösen Sie Schraube S.
- FR - Si l'option d'inclinaison n'est pas utilisée et que l'écran s'incline toujours vers le bas/vers le haut : Serrez/desserrez la vis S.
- NL - Indien de kanteloptie niet wordt gebruikt en het scherm kantelt toch naar beneden/boven: draai schroef S verder vast/los.
- ES - Si no se utiliza la opción de inclinación pero la pantalla está inclinada hacia abajo o hacia arriba: apriete o afloje el tornillo S.
- IT - Se non si usa l'opzione d'inclinazione e lo schermo si inclina comunque verso il basso/verso l'alto: stringere/allentare la vite S.
- PT - Se a opção de inclinação não for utilizada e o ecrã continuar a inclinar-se para a frente/para cima: aperte/desaperte o parafuso S.
- EL - Αν η δυνατότητα κλίσης δεν χρησιμοποιηθεί και η οθόνη εξακολουθεί να γέρνει προς τα κάτω/πάνω: σφίξτε/λασκάρτε τη βίδα S.
- SV - Om lutalternativet inte används och skärmen fortfarande lutar nedåt/uppåt: dra åt/lossa skruven S.
- PL - Jeżeli nie jest wykorzystywana funkcja umożliwiająca nachylenie, a odbiornik jest wciąż skierowany w dół/górę: dokręcić/poluzować śrubę S.
- RU - Если регулировка наклона не используется, а экран по-прежнему можно наклонить вверх/вниз, то необходимо затянуть/ослабить винт S.
- CZE - Pokud nevyužíváte možnost sklonení obrazovky, a ta se přesto naklápí dolů/nahoru: utáhněte/povolte šroub S.
- SK - Ak nepoužívate funkciu naklonenia a obrazovka sa napriek tomu nakláňa nadol alebo nahor: utiahnite alebo povolte skrutku S.
- HU - Ha a döntő funkciót nem használja, és a képernyő mégis előre/hátra dől: húzza meg/lazítsa ut a S csavart.
- TR - Eğme özelliğini kullanmadığınız halde ekran aşağı/yukarı oynuyorsa: vidaları sıkın/gevşetin.
- RO - Dacă funcția de înclinare nu este utilizată și ecranul totuși se înclină înainte/înapoi: strângeți/slăbiți șurubul S.
- UK - Якщо опція нахилу не використовується, а екран тим не менше нахилляється вниз-вгору: затягніть або ослабте гвинт S.
- BG - Ако опцията за наклон не се използва и екранът все още е наклонен надолу/нагоре, затегнете/разхлабете винт S.
- JA - 傾き機能を使用していないのにスクリーンが下向き/上向きに傾く場合：ネジ S を締める/緩める。
- ZH - 如果未使用倾斜选项, 而且屏幕仍然向下/向上倾斜: 拧紧/松开螺钉 S。



● Remove the TV from the wall mount (A).

Loosen the upper thumbscrew; remove the lower thumbscrew. Remove the TV.

- DE - Nehmen Sie das Fernsehgerät vom Wandhalter (A). Lösen Sie die obere Flügelschraube. Entfernen Sie die untere Flügelschraube. Nehmen Sie das Fernsehgerät ab.
- FR - Déposez le téléviseur du support mural (A). Desserrez la molette supérieure ; déposez la molette inférieure. Déposez le téléviseur.
- NL - Haal de tv van de wandsteun (A). Draai de bovenste duimschroef losser; verwijder de onderste duimschroef. Haal de tv van de steun.
- ES - Retire el televisor del soporte de pared (A). Afloje el tornillo de presión superior y quite el inferior. Separe el televisor.
- IT - Rimuovere la TV dal supporto a parete (A). Allentare la vite a testa zigrinata superiore; rimuovere la vite a testa zigrinata inferiore. Rimuovere la TV.
- PT - Retire o televisor do suporte de parede (A). Desaperte o parafuso borboleta superior; retire o parafuso borboleta inferior. Retire a televisão.
- EL - Αφαιρέστε την τηλεόραση από την επίτοιχη βάση (Α). Λασκάρετε την επάνω βίδα με ροδέλα και αφαιρέστε την κάτω βίδα με ροδέλα. Αφαιρέστε την τηλεόραση.
- SV - Ta bort tv:n från väggfästet (A). Lossa den övre vingskruven och ta bort den nedre vingskruven. Ta bort TV:n.
- PL - Zdejmij telewizor z uchwyty ściennego (A). Poluzuj górny śrubę i wyjmij dolną śrubę. Zdejmij telewizor.

- RU - Снимите телевизор с настенного кронштейна (А). Ослабить верхний винт с накатанной головкой; удалить нижний винт с накатанной головкой. Снять телевизор.
- CZE - Sejměte televizor z nástěnné jednotky (A). Rukou povolte horní šroub; odstraňte dolní šroub. Sejměte televizor.
- SK - Televízor zložte z nástennej montáže (A). Povoľte hornú vrúbkovanú skrutku; vyberte spodnú vrúbkovanú skrutku. Vyberte obrazovku.
- HU - Vegye le a TV-készüléket a falı tartóról (A). Lazítsa meg a kézzel húzható felső csavart; távolítsa el a kézzel húzható alsó csavart. Vegye le a TV-t.
- TR - TV'yi duvar ayaklıından (A) çıkarın. Üst vidayı gevşetin; alt vidayı sökün. TV'yi sökün.
- RO - Demontați TV-ul de pe suportul de perete (A). Slăbiți șurubul de presiune superior; scoateți șurubul de presiune inferior. Scoateți TV-ul.
- UK - Зніміть телевізор з настінного кронштейна (А). Послабте верхній гвинт баранець; зніміть нижній гвинт баранець. Зніміть телевізор.
- BG - Свалете телевизора от конзолата за стена (А). Разхлабете горния винт за ръчно отвиване; махнете долния винт за ръчно отвиване. Махнете телевизора.
- JA - テレビをウォール マウント (A) から外す。上の蝶ネジを緩め、下の蝶ネジを外す。テレビを取り外す。
- ZH - 将电视机从壁挂架 (A) 上取下。松开上方翼型螺钉; 并取下下方的翼型螺钉。取下电视机。

EN Guarantee terms and conditions

Congratulations on the purchase of this Vogel's product! The product you now have in your possession is made of durable materials and is based on a design, every detail of which has been meticulously thought-out. That is why Vogel's gives you a lifelong guarantee for defects in materials or manufacturing.

- Vogel's guarantees that if during the guarantee period of a product, faults arise due to defects in manufacturing and/or materials, it will, at its discretion, repair or if necessary replace the product, free of charge. A guarantee for normal wear and tear is hereby expressly excluded.
- If the guarantee is invoked, the product should be sent to Vogel's together with the original purchase document (invoice, sales slip or cash receipt). The purchase document should clearly show the name of the supplier and the date of purchase.
- Vogel's guarantee shall lapse in the following cases:
 - If the product has not been drilled, installed and used in accordance with the Instructions for Use;
 - If the product has been altered or repaired by someone a party other than Vogel's;
 - If a fault arises due to external causes (outside the product) such as for example lightning, water nuisance, fire, scuffing, exposure to extreme temperatures, weather conditions, solvents or acids, wrong use or negligence;
 - If the product is used for different equipment than is mentioned on or in the packing.

VOGEL'S PRODUCTS BV, HONDSRUGLAAN 93, 5628 DB EINDHOVEN, THE NETHERLANDS

DE Garantiebedingungen

Herzlichen Glückwunsch zum Kauf dieses Vogel's-Produkts! Sie sind jetzt im Besitz eines Produkts, das nach einem bis ins letzte Detail durchdachten Entwurf aus langlebigen Materialien gefertigt wurde. Deshalb gewährt Vogel's lebenslange Garantie auf Material- oder Herstellungsfehler.

- Vogel's garantiert: Treten innerhalb der Garantiefrist des Produkts Mängel auf, welche die Folge von Material- und/oder Herstellungsfehlern sind, wird Vogel's das Produkt nach eigenem Ermessen entweder kostenlos reparieren oder im Bedarfsfall ersetzen. Diese Garantie gilt ausdrücklich nicht für normalen Verschleiß.

- Um einen Anspruch auf Garantie geltend zu machen, muss das Produkt an Vogel's eingesandt werden, wobei der Original-Kaufbeleg (Rechnung, Kassonbon oder Quittung) beizufügen ist. Aus dem Kaufbeleg müssen der Name des Fachhändlers und das Kaufdatum klar ersichtlich sein.
- Die Garantie von Vogel's erlischt in folgenden Fällen:
 - Wenn das Produkt nicht nach der Gebrauchsanleitung gebohrt, montiert und verwendet wird;
 - Wenn am Produkt von anderen als Vogel's Änderungen vorgenommen oder Reparaturen ausgeführt werden;
 - Wenn ein Mangel die Folge äußerer (d.h. außerhalb des Produkts liegender) Ursachen ist, wie zum Beispiel Blitzzeinschlag, Wasserschäden, Feuer, Kratzer, Aussetzen an extreme Temperaturen, Wetterverhältnisse, Lösungsmittel oder Säuren, unsachgemäße Verwendung oder Fahrlässigkeit;
 - Wenn das Produkt für andere Geräte, als auf der Verpackung angegeben sind, verwendet wird.

VOGEL'S PRODUCTS BV, HONDSRUGLAAN 93, 5628 DB EINDHOVEN, NIEDERLANDE

FR Modalités et conditions de la garantie

Nous vous félicitons pour l'achat de ce produit Vogel's ! Vous venez d'acquérir un produit réalisé à partir de matériaux durables et d'une conception ingénieuse jusque dans les moindres détails. Vogel's est ainsi en mesure de proposer une garantie à vie contre les défauts de matériaux et de fabrication.

- Vogel's garantit que, si le produit présente - pendant la période de garantie - un problème consécutif à des défauts de matériaux et/ou de fabrication, le produit sera gratuitement réparé ou remplacé (à l'appréciation de Vogel's). L'usure normale est expressément exclue de la garantie.
- S'il est fait appel à la garantie, le produit doit être remis à Vogel's avec présentation de la preuve d'achat originale (facture, ticket de caisse ou quittance). La preuve d'achat doit clairement mentionner le nom du fournisseur et la date d'achat.
- La garantie de Vogel's prend fin dans les cas suivants:
 - Si le produit n'est pas foré, assemblé et utilisé conformément aux instructions du mode d'emploi;
 - Si le produit a subi des modifications ou des réparations par des tiers autres que Vogel's;

- Si le problème est la conséquence de facteurs externes (extérieurs au produit) tels que foudre, dégâts des eaux, incendie, éraflures, exposition à des températures extrêmes, intempéries, solvants ou acides, mauvaise utilisation ou négligence;
- Si le produit est utilisé pour des appareils autres que ceux spécifiés sur ou à l'intérieur de l'emballage.

VOGEL'S PRODUCTS BV, HONDSRUGLAAN 93, 5628 DB EINDHOVEN, PAYS-BAS

NL Garantiebepalingen en voorwaarden

Gefeliciteerd met de aankoop van dit Vogel's product! U heeft nu een product in uw bezit, dat is gemaakt van duurzame materialen op basis van een tot in detail doordacht ontwerp. Daarom staat Vogel's, via een levenslange garantie, in voor eventuele gebreken in materialen of fabricage.

- Vogel's garandeert, dat indien gedurende de garantieperiode van het product gebreken optreden, die het gevolg zijn van materiaal- en/of fabricagefouten, het product ter beoordeling aan Vogel's kosteloos wordt hersteld of zonodig vervangen. De garantie geldt uitdrukkelijk niet voor normaal voorkomende slijtage.
- Indien op de garantie een beroep wordt gedaan, dient het product aan Vogel's te worden aangeboden onder overlegging van de originele aankoopbon (factuur, kassabon of kwitantie). Uit de aankoopbon dienen duidelijk de naam van de leverancier en de aankoopdatum te blijken.
- De Vogel's garantie vervalt:
 - Indien het product niet volgens de gebruiksaanwijzing is geboord, gemonteerd en gebruikt;
 - Indien aan het product door anderen dan Vogel's veranderingen zijn aangebracht of reparaties zijn uitgevoerd;
 - Indien een gebrek het gevolg is van externe (buiten het product gelegen) oorzaken zoals bijvoorbeeld blikseminslag, wateroverlast, brand, krasen, blootstelling aan extreme temperaturen, weersomstandigheden, oplosmiddelen of zuren, verkeerd gebruik of onachtzaamheid;-Indien het product wordt gebruikt voor andere apparatuur dan is vermeld op of in de verpakking.

VOGEL'S PRODUCTS BV, HONDSRUGLAAN 93, 5628 DB EINDHOVEN, NEDERLAND

ES Términos y condiciones de garantía

¡Felicitaciones por su compra de este producto Vogel's! Ahora tiene en su poder un producto fabricado con materiales resistentes, basado en un diseño muy bien meditado. Por ello, Vogel's responde de los posibles defectos de material o fabricación con una garantía de por vida.

- 1 Vogel's garantiza que, si se observan fallos durante el periodo de garantía del producto como consecuencia de defectos de material o fabricación, reparará o, si fuese necesario, sustituirá el producto sin coste alguno, después de haberlo evaluado. La garantía no cubre en ningún caso el desgaste normal.
- 2 Si se presenta alguna reclamación en garantía, se deberá entregar el producto a Vogel's junto con el justificante de compra original (factura, tique de caja o recibo). En el justificante de compra, deberá poder leerse claramente el nombre del distribuidor y la fecha de compra.
- 3 La garantía de Vogel's pierde su validez en los siguientes casos:
 - Si el producto no se perfora, monta y utiliza según las instrucciones
 - Si una persona ajena a Vogel's realiza cambios o reparaciones en el producto
 - Si un fallo se debe a causas externas (ajenas al producto), como por ejemplo, la caída de un rayo, agua, fuego, arañazos, someterse a temperaturas extremas, condiciones climatológicas, disolventes o ácidos, uso incorrecto o descuidados
 - Si el producto se utiliza para aparatos distintos a los indicados en el embalaje

VOGEL'S PRODUCTS BV, HONDSRUGLAAN 93, 5628 DB EINDHOVEN, PAÍSES BAJOS

IT Termini e condizioni di garanzia

Congratulazioni per l'acquisto di un prodotto Vogel's! Si tratta di un prodotto fatto da materiali costosi, con una progettazione pensata fin nei minimi dettagli. Ecco perché Vogel's, offrendo una garanzia a vita, si fa carico di eventuali difetti di materiali o di fabbricazione.

- 1 Vogel's garantisce che, nel caso in cui durante il periodo di garanzia del prodotto dovessero verificarsi dei difetti di materiale e/o fabbricazione, il prodotto stesso verrà riparato o, se necessario, sostituito gratuitamente da Vogel's. La garanzia non sarà ovviamente valida in presenza di una naturale usura.

- 2 In caso di ricorso alla garanzia, il prodotto deve essere consegnato a Vogel's accompagnato dalla prova di acquisto originale (fattura, scontrino di cassa o ricevuta). La prova di acquisto deve riportare chiaramente il nome del fornitore e la data di acquisto.
- 3 La garanzia Vogel's non sarà valida nei seguenti casi:
 - Se il prodotto non è stato forato, montato e utilizzato attenendosi alle istruzioni d'uso;
 - Se al prodotto sono state apportate delle modifiche o eseguite delle riparazioni da parte di personale che non sia Vogel's;
 - Se il difetto è conseguenza di cause esterne al prodotto quali, per esempio, fulmine, allagamento, incendio, graffi, esposizione a temperature estreme, condizioni atmosferiche, solventi o acidi, uso scorretto o disattenzione.
 - Se il prodotto è stato utilizzato per altre apparecchiature che non siano quelle riportate all'esterno o all'interno dell'imballaggio.

VOGEL'S PRODUCTS BV, HONDSRUGLAAN 93, 5628 DB EINDHOVEN, NEDERLAND

PT Termos e condições de garantia

Felicitemo-lo pela aquisição deste produto da Vogel's! Tem agora na sua posse um produto concebido a partir de materiais de elevada durabilidade e cuja criação levou em consideração todos os pormenores importantes. É essa a razão pela qual a Vogel's, através de uma garantia permanente, se encontra na vanguarda de utilização de materiais e respetiva fabricação.

- 1 A Vogel's garante que, se durante o período de garantia de um produto, ocorrer uma avaria devido a defeitos de fabrico e/ou de materiais, este será, às custas da empresa, reparado ou se necessário substituído, sem quaisquer custos. A garantia não se aplica ao uso e desgaste por utilização.
- 2 No caso de exercer o direito de garantia, o produto deverá ser enviado para a Vogel's juntamente com o documento de compra original (factura, nota de venda ou talão de compra). O documento de compra deverá apresentar de forma clara o nome do fornecedor e a data de compra.
- 3 A garantia da Vogel's fica sem efeito nos seguintes casos:
 - Se o produto não for instalado e utilizado de acordo com as instruções de utilização;
 - Se o produto tiver sido alterado ou reparado por uma pessoa exterior à Vogel's;

- Se a avaria tiver sido provocada por causas externas (fora do produto) como, por exemplo, relâmpagos, inundações, incêndio, riscos, exposição a temperaturas elevadas, condições climáticas, solventes ou ácidos, utilização incorreta ou negligência;
- Se o produto for utilizado para equipamento diferente do mencionado no produto ou na embalagem.

VOGEL'S, HONDSRUGLAAN 93, 5628 DB EINDHOVEN, NEDERLAND

EL Όροι και προϋποθέσεις εγγύησης

Συγχαρητήρια για την αγορά αυτού του προϊόντος της Vogel's! Το προϊόν το οποίο έχετε αποκτήσει, είναι κατασκευασμένο από ανθεκτικά υλικά και ο σχεδιασμός του είναι προσεκτικά μελετημένος σε κάθε του λεπτομέρεια. Γι' αυτό η Vogel σας παρέχει εγγύηση εφ' όρου ζωής για ατέλειες στα υλικά ή την κατασκευή.

- 1 Η Vogel εγγυάται ότι εάν κατά το διάστημα εγγύησης ενός προϊόντος, εντοπιστούν βλάβες λόγω ατελειών στην κατασκευή και/ή τα υλικά, θα προβεί - κατά την κρίση της - σε επίσκεψη ή, αν χρειαστεί, αντικατάσταση του προϊόντος χωρίς επιβάρυνση του πελάτη. Με την παρούσα ρητώς αποκλείεται εγγύηση για φυσιολογική φθορά.
- 2 Σε περίπτωση απαίτησης στα πλαίσια της εγγύησης, το προϊόν θα πρέπει να αποσταλεί στην Vogel's μαζί με το πρωτότυπο παραστατικό αγοράς (τιμολόγιο ή απόδειξη πώλησης). Το παραστατικό αγοράς θα πρέπει να αναφέρεται με σαφήνεια το όνομα του προμηθευτή και την ημερομηνία αγοράς.
- 3 Η εγγύηση της Vogel's καθίσταται άκυρη στις παρακάτω περιπτώσεις:
 - Εάν το προϊόν δεν έχει τυμπηθεί, τοποθετηθεί και χρησιμοποιηθεί σύμφωνα με το τις οδηγίες χρήσης του,
 - Εάν το προϊόν έχει υποστεί μετατροπή ή επίσκεψη από τρίτους πέραν της ίδιας της Vogel's,
 - Εάν σημειωθεί βλάβη λόγω εξωτερικών αιτιών (εκτός του προϊόντος) όπως για παράδειγμα κεραυνός, πλημμύρας, πυρκαγιάς, γρατσοποίησης, έκθεσης σε ακραίες θερμοκρασίες, καιρικές συνθήκες, διαλυτικά ή οξέα, ή λόγω εσφαλμένης χρήσης ή αμέλειας,
 - Εάν το προϊόν χρησιμοποιείται για άλλο είδος εξοπλισμού από αυτόν που αναφέρεται επί ή εντός της συσκευασίας.

VOGEL'S PRODUCTS BV, HONDSRUGLAAN 93, 5628 DB EINDHOVEN, ΟΛΛΑΝΔΙΑ

SV Garanti villkor

Gratis till din Vogel's produkt! Ni har skaffat en produkt som är tillverkad av hållfasta material och med en i detalj genomtänkt design. Därför kan Vogel's erbjuda livslång garanti på produktkonstruktion och alla tillverkningsmaterial.

- 1 Under garantiperioden ska Vogel's vid eget gottfinnande utan kostnad ersätta eller reparera produkten om defekt skulle uppstå i material eller vid en brist i tillverkningsingen. Garantin gäller uttryckligen inte för vad som kan betraktas som normalt slitage.
- 2 Vid ett öberopande av garantin ska produkten skickas till Vogel's tillsammans med inköpskvittot (Originalfaktura eller kassakvitto). Återförsäljarens namn och inköpsdatum ska vara tydligt avläsbara på inköpskvittot.
- 3 Vogel's garanti upphör att gälla i följande situationer:
 - Om produkten inte har installerats eller använts enligt anvisningarna;
 - Om produkten har reparerats eller modifierats av någon annan än Vogel's;
 - Om en defekt uppstått till följd av en yttre orsak (utanför produkten) till exempel blixtnedslag, vattenskada, brand, stötar, extrema temperaturer eller väderförhållanden, lösningsmedel eller syra, värdslös användning eller försummelse;
 - Om produkten används för ett annat än det på förpackningen angivna ändamålet.

VOGEL'S, HONDSRUGLAAN 93, 5628 DB EINDHOVEN, NEDERLÄNDERNA

PL Warunki gwarancji

Gratulujemy zakupu produktu firmy Vogel's! Jesteś teraz właścicielem produktu wykonanego z trwałych materiałów w oparciu o dopracowany w najdrobniejszych szczegółach projekt. Dlatego też firma Vogel's ręczy, udzielając dożywotniej gwarancji, że produkt ten jest wolny od wad materiałowych i produkcyjnych.

- 1 Firma Vogel's gwarantuje, że jeżeli podczas okresu gwarancji wystąpią usterki lub defekty produkcyjne i/ lub materiałowe, zostaną one bezpłatnie usunięte lub produkt będzie wymieniony na nowy. Gwarancja na zwykłe zużycie się urządzenia jest niniejszym wyraźnie wykluczona.
- 2 W wypadku roszczenia gwarancyjnego, produkt należy przesać do firmy Vogel's, razem z oryginalnym dowodem zakupu (faktura, rachunek lub paragon). Dowód zakupu powinien wyraźnie przedstawiać nazwę dostawcy oraz datę sprzedaży.

- 3 Gwarancja firmy Vogel's nie obowiązuje jeżeli:
 - Urządzenie nie zostało zainstalowane i używane zgodnie z instrukcjami;
 - Jeżeli uszkodzenie było przerabiane lub naprawiane przez kogoś innego niż firma Vogel's;
 - Jeżeli usterka wystąpiła z powodów zewnętrznych takich jak na przykład: piorun, zafotopienie w wodzie, pożar, wystawienie na ekstremalne temperatury, warunki pogodowe, rozpuszczalniki lub kwasy, nieprawidłowe użycie lub zaniedbanie;
 - Jeżeli urządzenie jest używane z innymi produktami niż podane tutaj lub na opakowaniu.

VOGEL'S, HONDSRUGLAAN 93, 5628 DB EINDHOVEN, HOLANDIA

RU Сроки и условия гарантии

Благодарим Вас за приобретение изделия компании Vogel's! Поэтому фирма Vogel's предоставляет на это изделие пожизненную гарантию на случай обнаружения изъевие в материалах или дефектов производства.

- 1 Компания Vogel's дает гарантию на то, что, если в течение гарантийного срока в изделии возникнут неисправности, связанные с дефектами производства и/или материалов, из которых оно изготовлено, она обязуется отремонтировать или заменить (на усмотрение компании) это изделие бесплатно. Гарантия не распространяется на нормальный износ и срабатывание.
- 2 Если применяется гарантия, изделие следует отправить на предприятие компании Vogel's вместе с документом, удостоверяющим факт его покупки (счет, кассовый чек или расписка в получении наличных денег). В документе о покупке должно быть точно указаны имя компании-продавца и дата покупки.
- 3 Гарантия компании Vogel's утрачивает силу в следующих случаях:
 - Если при установке и эксплуатации изделия были нарушены инструкции по эксплуатации;
 - Если в устройстве вносились изменения или оно ремонтировалось другими организациями или лицами.
 - Если неисправность изделия возникла вследствие внешних причин (не зависящих от самого изделия), например из-за молнии, заливания водой, пожара, истирания, воздействия высоких температур, неблагоприятных погодных условий, растворов или кислот, неправильной эксплуатации или небрежности в эксплуатации;

- Если устройство применялось для другого оборудования, отличного от того, которое указано на упаковке.

VOGEL'S, HONDSRUGLAAN 93, 5628 DB EINDHOVEN, NEDERLAND (HIDEPΛAHDH)

CZE Záruční podmínky

Blahopřejeme vám k zakoupení výrobku společnosti Vogel's! Stali jste se nyní vlastníky výrobku, který je vyroben z trvanlivých materiálů a na základě detailně promyšleného návrhu. Proto Vám Vogel's nabízí doživotní záruku, na možné závady vzniklé na materiálu, nebo při tovární výrobě.

- 1 Společnost Vogel's zaručuje, že pokud se během záruční doby vyskytnou u výrobku poruchy způsobené vadami ve výrobním zpracování nebo materiálu, výrobek dle vlastního uvážení bezplatně opraví, nebo v případě nutnosti vymění. Záruka není poskytována na běžné opotřebení.
- 2 Pokud požadujete záruční opravu, zašlete výrobek společnosti Vogel's společně s původním dokladem o koupi (fakturu, paragonem nebo pokladní štrženkou). Na dokladu o koupi by mělo být jasně patrné jméno dodavatele a datum nákupu.
- 3 Záruka společnosti Vogel's neplatí v následujících případech:
 - pokud nebyl výrobek nainstalován a používán v souladu s pokyny k používání;
 - pokud byl výrobek upraven nebo opraven jiným subjektem než společností Vogel's;
 - jestliže byla porucha způsobena vnějšími příčinami (mimo výrobek), např. bleskem, vniknutím vody, ohněm, oděním, vystavením extrémním teplotám, ročasním, rozpouštědly nebo kyselinami, nesprávným použitím nebo nedbalostí;
 - pokud byl výrobek použit pro jiné zařízení než je uvedeno na balení nebo uvnitř balení.

VOGEL'S, HONDSRUGLAAN 93, 5628 DB EINDHOVEN, NIZOZEMÍ

SK Záručné podmienky

Gratulujeme vám ku kúpe výrobku spoločnosti Vogel's! Stali ste sa teraz vlastními výrobku, ktorý je vyrobený z trvanlivých materiálov a na základe detailne premysleného návrhu. Preto Vám Vogel's ponúka doživotnú záruku, na možné chyby vzniknuté na materiáli, alebo pri továrenskej výrobe.

- Spoločnosť Vogel's vám garantuje, že ak sa počas záručnej doby výrobku objavia poruchy z dôvodu materiálových a/alebo výrobných chýb, tak ich podľa vlastného uváženia a na svoje náklady opraví alebo v prípade potreby výrobok vymení. Týmto sa zároveň výslovne vylučuje platnosť záruky na bežné opotrebovanie.
- Pri dovoľovaní sa záruky je potrebné spoločnosti Vogel's zaslať výrobok spolu s pôvodným dokladom o kúpe (faktúra, účtenka alebo pokladničný blok). Na doklade o kúpe musí byť jasne zobrazené meno dodávateľa a dátum nákupu.
- Záruka spoločnosti Vogel's sa stáva neplatnou v nasledovných prípadoch:
 - Ak výrobok nebol namontovaný a použitý v súlade s pokynmi v návode na použitie.
 - Ak bol výrobok upravený alebo opravený niekým iným než spoločnosťou Vogel's.
 - Ak porucha vznikla dôsledkom vonkajšej príčiny (mimo výrobku), ako napríklad blesk, voda, oheň, odretie, vystavenie extrémnym teplotám, meteorologické vplyvy, rozpúšťadlá alebo kyseliny, nesprávne používanie alebo nebanlivosť.
 - Ak bol výrobok používaný s iným zariadením, ako je spomínané na obale alebo v balení.

VOGEL'S, HONDSRUGLAAN 93, 5628 DB EINDHOVEN, HOLLANDSKO

HU Garanciális feltételek

Gratulálunk a Vogel's termékének megvásárlásához! Olyan termék van a tulajdonában, mely tartós anyagokból a legapróbb részletekig átgondolt terv alapján készült. Ezért a Vogel's cég, egy élettartam-garancia keretében, jótáll minden esetleges anyag- vagy szerelési hibáért.

- A Vogel's garantálja, hogy a termék garanciális időszaka alatt a gyártási és/vagy anyaghibából eredő meghibásodásokat saját döntése szerint ingyenesen javítja vagy ha szükséges, kicseréli a terméket. A fokozatos elhasználódásra a garancia határozottan nem vonatkozik.
- Garanciális probléma esetén a terméket el kell juttatni a Vogel's hez az eredeti vásárlást igazoló dokumentummal (számla, értékesítési bizonylat vagy nyugta) együtt. A vásárlást igazoló dokumentumon tisztán látszódnia kell a szállító nevének és a vásárlás időpontjának.

- A Vogel's garanciája érvényét veszti a következő esetekben:
 - Ha a terméket nem a használati utasításnak megfelelően szerelték fel és használták;
 - ha a terméket nem a Vogel's módosította vagy javította;
 - ha a hiba külső (a terméken kívül eső) okok okozták, például villámlás, víz, tűz, kopás, szélsőséges hőmérséklet, időjárási körülmények, oldászerék vagy savak, hibás használat vagy hanyagság;
 - ha a terméket nem az itt vagy a csomagoláson feltüntetett célnak használták.

VOGEL'S, HONDSRUGLAAN 93, 5628 DB EINDHOVEN, HOLLANDIA

TR Garanti şart ve koşullari

Bu Vogel's ürünü aldığınız için sizi tebrik ediyoruz! ve defayına kadar iyi düşünülmüş bir tasarımı dayanarak, Uzun ömürlü maddelerden imal edilmiş bir ürüne sahipsiniz. Bu yüzden, Vogel's, malzemelerden veya imalattan oluşabilen eksikliklere karşı ömür boyu garanti vermektedir.

- Vogel's, satın alınan ürünü garanti müddeti içinde üretim ve/veya malzeme eksikliklerden doğan hatalarda kendi kararına göre ücretsiz olarak tamir etmeyi hatta gerektiğinde değiştirmeyi taahhüt eder. Normal eskime durumu kesinlikle bu garanti kapsamı dışındadır.
- Garanti kullanıma girdiğinde, ürün, asıl alım belgesiyle birlikte (fatura, satış fişi veya kasa makbuzu) Vogel's e gönderilecektir. Alış belgesinde satıcının adı ve alış tarihini açıkça belirtilmelidir.
- Vogel's'in garantisi aşağıdaki durumlarda iptal edilir:
 - Ürünün kurulması ve kullanımında, kullanım talimatlarına uyulmadığında,
 - Ürünün bir parçası Vogel's görevlilerinden başka birisi tarafından değiştirilmiş veya tamir edilmiş olduğunda,
 - Örneğin yıldırım, su baskını, ateş, zedeleme, aşırı ısı, hava şartlar, eriyik veya asite maruz kalma, yanlış kullanım veya ihmali gibi dış nedenlerden (ürünün dışında) doğan bir hata olduğunda,
 - Ürün, ambalajının üzerinde ve içinde belirtilen ekipmandan daha farklı bir ekipman için kullanıldığında.

VOGEL'S, HONDSRUGLAAN 93, 5628 DB EINDHOVEN, NEDERLAND

RO Garanție, termeni și condiții

Felicitări pentru achiziționarea acestui produs Vogel's! Definiți acum un produs făcut din materiale durabile, pe baza unui proiect bine gândit în cele mai mici detalii. Din acest motiv Vogel's asigură garanția sau viața detaliilor. Din aceste motive, orice eventuale neajunsuri ale materialelor sau defecte de fabricație.

- Vogel's garantează că, dacă în perioada de garanție a produsului, apar defecțiuni datorită funcționării necorespunzătoare și/sau defecțiuni de material, va repara, la discreția sa, sau dacă este necesar, va înlocui gratuit produsul. Prin prezența, o garanție pentru uzură normală este strict exclusă.
- Dacă este invocată garanția, produsul trebuie trimis la Vogel's împreună cu documentul de achiziție original (faktură, bon de casă sau chitanță). Documentul de achiziție trebuie să indice clar numele furnizorului și data de achiziție.
- Garanția oferită de Vogel's devine nulă în următoarele cazuri:
 - dacă produsul nu a fost montat și utilizat în conformitate cu Instrucțiunile de utilizare;
 - dacă produsul a fost modificat sau reparat de o altă entitate decât Vogel's;
 - dacă apare o defecțiune datorită unor cauze externe (din afara produsului), cum ar fi, de exemplu, trăsnet, inundație, incendiu, lovitură, expunere la temperaturi extreme, condiții meteorologice, solvenți sau acizi, utilizare încredă sau neglijență;
 - dacă produsul este utilizat pentru un echipament diferit de cel menționat pe sau în ambalaj.

VOGEL'S, HONDRUGLAAN 93, 5628 DB EINDHOVEN, OLANDA

UK Терміни та умови гарантії

Поздоровляємо з придбанням цього виробу компанії Vogel's! Цей виріб виготовлено з довговічних матеріалів на основі продуманої до дріб'язків розробки. Тому компанія Vogel's ручається за відсутність дефектів матеріалів і помилок виготовлення в своїй продукції і дає довичну гарантію.

- Компанія Vogel's гарантує, що якщо впродовж гарантійного періоду виробу виникнуть неполадки, зумовлені дефектами виготовлення та/або матеріалів, вона, за власним розсудом, безкоштовно відремонтує або у разі потреби замінить виріб. Цим явно виключено гарантію на нормальне зношування.
- Якщо застосовано гарантію, то виріб необхідно надіслати компанії Vogel's разом з оригіналом документа купівлі (накладною, товарним чеком або розпискою в отриманні грошей). У документі купівлі повинно бути чітко вказано назву постачальника та дату купівлі.
- Гарантія компанії Vogel's втрачає силу в наступних випадках:
 - Якщо виріб не було встановлено ві він не використовувався відповідно інструкціям з використання;
 - Якщо виріб змінювали або ремонтували інші, ніж компанія Vogel's;
 - Якщо неполадка виникла з зовнішніх причин (за межами виробу), такими як, наприклад, блискавка, вода, вогонь, стирання, вплив надзвичайних температур, погодних умов, розчинників або кислот, неправильне або недбале використання;
 - Якщо виріб використовується для іншого обладнання, ніж те, що зазначено на упаковці.

VOGEL'S, HONDSRUGLAAN 93, 5628 DB EINDHOVEN,
NEDERLAND

BG Гаранционни срокове и условия

Поздравления за покупката на този продукт на Vogel's! Продуктът, който сега е ваше притежание, е изработен от трайни материали и се основава на конструкция, всеки детайл от която е най-щателно обмислен. Затова Vogel's ви дава доживотна гаранция за дефекти в материалите и изработката.

- Гарантите на Vogel's, че ако през гаранционния срок на даден продукт възникнат неизправности, дължащи се на дефекти в изработката и/или материалите, Vogel's, по свое усмотрение, ще ремонтира или, ако е необходимо, ще замени продукта, без заплащане. Гаранцията за нормално износване се изключва изрично с настоящото.
- Ако има иск по отношение на гаранцията, продуктът трябва да се изпрати на Vogel's заедно с оригиналния документ за покупка (фактура, квитанция за продажба или касова бележка). В документа за продажба трябва ясно да е посочено името на доставчика и датата на покупка.
- Гаранцията на Vogel's престава да действа в следните случаи:
 - ако продуктът не е инсталиран и използван в съответствие с инструкциите за употреба;
 - ако продуктът е видоизменян или ремонтиран от друг, а не от Vogel's;
 - ако възникне неизправност, дължаща се на външни причини (извън продукта), например на светкавица, наводнение, пожар, надраскване, излагане на екстремални температури, климатични условия, разтворители или киселини, неправилна употреба или небрежност;
 - ако продуктът е използван за оборудване, различно от споменатото върху или вътре в опаковката.

VOGEL'S, HONDSRUGLAAN 93, 5628 DB EINDHOVEN,
NEDERLAND

JA 保証の諸条件

製品をお買い上げいただき、ありがとうございました! 今貴方の物となったこの製品は、耐久性に優れた素材で出来ており、デザインをはじめ、細部に至るまできめ細かに考えぬかれたものです。そのため Vogel's では素材と製造時における生涯保証をお約束しています

- Vogel'sは製品の保証期間内において、製造時または素材の不良による故障の場合には、自由裁量において、修理、また必要な場合は製品の交換を無料でいたします。通常の使用状態での磨耗や消耗については、この限りではありません。
- 保証を行使する場合は、製品と、購入時の関連書類(レシート、請求書、販売の証明など)を添えてVogel'sまでお送りください。購入の書類には、販売元の名前と購入の日付がはっきりと記載されていなければなりません。

- 以下の場合は、Vogel'sの保証は無効となりますのでご注意ください。
 - 製品が説明書に従って、きちんと穴を開けた状態で、設置、使用されなかった場合。
 - 製品がVogel's以外の第三者によって修理、修繕されていた場合。
 - かみなり、水濡れ、火事、磨耗、異常温度下での保管、天候異常、溶剤や酸性薬剤、間違った使用方法や不注意によるもの等、外部から(製品の外側)の原因で故障が起きた場合、
 - パッケージ上または機器に書いてある使用方法以外の製品用に使用された場合。

VOGEL'S 製品の送り先: VOGEL'S PRODUCTS BV,
HONDSRUGLAAN 93, 5628 DB EINDHOVEN,
THE NETHERLANDS オランダ

ZH 保修条款和条件

恭喜您购买 Vogel 产品! 您在拥有产品经过事无巨细的设计, 由耐久材料制成。这正是 Vogel's 能够为您提供对材料或安装故障的长期保修的原因。

- Vogel's 保证, 如果产品在保修期内出现因制造和/或材料问题引起的故障, Vogel's 将依情况对产品进行免费维修或在必要时免费更换。在此声明, 正常的磨损不在保修范围内。
- 如果产品需要保修, 应将其与原始购买单据(发票、销售单或现金收据)一同送至 Vogel's。购买单据应清楚显示供应商的名称和购买日期。
- 在下列情况下, Vogel's 不承担保修责任:
 - 如果用户没有按照使用说明对产品进行钻孔、安装和使用;
 - 如果产品曾由非 Vogel's 人员进行修改或修理;
 - 如果故障由外部原因(产品外面)引起, 例如, 雷击、浸水、火灾、划伤、暴露于极端温度、天气条件、溶剂或酸、错误使用或疏忽;
 - 如果产品被用于包装上或包装内未提到的其它设备。

VOGEL'S PRODUCTS BV, HONDSRUGLAAN 93, 5628 DB
EINDHOVEN, THE NETHERLANDS



More from Vogel's

Loudspeaker solutions



Cable solutions & multi AV supports



Universal tablet mounts



Sound bar solutions



MOUIN_WALL3225_01