

NL

VERTALING VAN DE
OORSPRONKELIJKE
GEBRUIKSAANWIJZING
COMPRESSOR



Inhoudsopgave

Aanwijzingen bij de gebruikshandleiding 2

Veiligheid 3

Informatie over het apparaat 7

Transport en opslag 8

In gebruik nemen..... 9

Bediening 11

Defecten en storingen 13

Onderhoud 14

Recycling 15

Conformiteitsverklaring 15

Aanwijzingen bij de gebruikshandleiding

Symbolen

 **Waarschuwing voor elektrische spanning**
Dit symbool wijst op gevaren voor het leven en de gezondheid van personen door elektrische spanning.

 **Waarschuwing voor hete oppervlakken**
Dit symbool wijst op gevaren voor het leven en de gezondheid van personen door hete oppervlakken.

 **Waarschuwing**
Dit signaalwoord wijst op een gevaar met een middelmatige risicograad, dat indien niet vermeden de dood of zwaar letsel tot gevolg kan hebben.

 **Voorzichtig**
Dit signaalwoord wijst op een gevaar met een lage risicograad, dat indien niet vermeden gering of matig letsel tot gevolg kan hebben.

Let op
Dit signaalwoord wijst op belangrijke informatie (bijv. materiële schade), maar niet op gevaren.

 **Info**
Aanwijzingen met dit symbool helpen u bij het snel en veilig uitvoeren van uw werkzaamheden.

 **Handleiding opvolgen**
Aanwijzingen met dit symbool wijzen u erop dat de gebruiksaanwijzing moet worden opgevolgd.

 **Gehoorbescherming dragen**
Aanwijzingen met dit symbool wijzen u erop dat de gehoorbescherming moet worden gebruikt.

 **Veiligheidsbril dragen**
Aanwijzingen met dit symbool wijzen u erop dat de oogbescherming moet worden gebruikt.

 **Veiligheidsmasker dragen**
Aanwijzingen met dit symbool wijzen u erop dat een beschermmasker moet worden gebruikt.

 **Beschermende handschoenen dragen**
Aanwijzingen met dit symbool wijzen u erop dat veiligheidshandschoenen moeten worden gedragen.

Overige symbolen die op het apparaat worden gebruikt:

 **Niet aan laten**
Aanwijzingen met dit symbool wijzen u erop dat het apparaat direct na het gebruik moet worden uitgeschakeld.

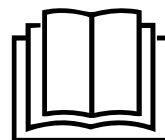
 **Compressor kan opstarten zonder waarschuwing**
Aanwijzingen met dit symbool wijzen u erop dat het apparaat in ingeschakelde toestand zonder waarschuwing vooraf kan opstarten.

 **Alleen gebruiken in binnenruimten**
Aanwijzingen met dit symbool wijzen u erop dat het apparaat niet is ontworpen voor gebruik buiten.

 **Specificatie van het geluidsvermogeniveau L_{WA} in dB**
Aanwijzingen met dit symbool geven het geluidsvermogeniveau L_{WA} in dB.

 **Het apparaat voldoet aan beschermingsklasse II**
Aanwijzingen met dit symbool wijzen erop dat het apparaat voldoet aan de beschermingsklasse II.

De actuele versie van de gebruiksaanwijzing en de EU-conformiteitsverklaring, kunt u downloaden via de volgende link:



PCPS 10-1100



<https://hub.trotec.com/?id=41525>

Veiligheid

Algemene veiligheidsaanwijzingen voor elektrische gereedschappen



Waarschuwing

Lees alle veiligheidsinstructies, aanwijzingen, illustraties en technische gegevens van dit elektrisch gereedschap.

Het niet opvolgen van de onderstaande aanwijzingen kan een elektrische schok, brand en/of zwaar letsel veroorzaken.

Bewaar alle veiligheidsinstructies en aanwijzingen voor later gebruik.

Het in de veiligheidsinstructies gebruikte begrip *Elektrisch gereedschap* heeft betrekking op via het spanningsnet gevoed elektrisch gereedschap (met netsnoer) of op accugevoed elektrisch gereedschap (zonder netsnoer).



Algemene veiligheidsinstructies voor elektrisch gereedschap – Veiligheid op de werkplek

- **Houd uw werkomgeving schoon en goed verlicht.**
Rommelige of slecht verlichte werkomgevingen kunnen leiden tot ongevallen.
- **Werk met het elektrisch gereedschap niet in zones met explosiegevaar, waar zich brandbare vloeistoffen, gassen of stoffen bevinden.**
Elektrisch gereedschap veroorzaakt vonken, waardoor stof of dampen kunnen ontsteken.
- **Houd kinderen en andere personen uit de buurt tijdens het gebruik van het elektrisch gereedschap.**
Bij afleiding kunt u de controle over het elektrisch gereedschap verliezen.



Algemene veiligheidsinstructies voor elektrisch gereedschap – Elektrische veiligheid

- **De aansluitstekker van het elektrisch gereedschap moet passen in de contactdoos. De stekker mag op geen enkele wijze worden gewijzigd. Gebruik geen adapterstekker in combinatie met elektrisch gereedschap met randaarde.** Ongewijzigde stekkers en geschikte contactdozen verminderen het risico op een elektrische schok.
- **Vermijd lichamelijk contact met geaarde oppervlakken, zoals buizen, verwarmingen, fornuizen en koelkasten.** Er is een verhoogd risico door een elektrische schok als uw lichaam geaard is.
- **Houd elektrisch gereedschap uit de buurt van regen of nattigheid.** Het binnendringen van water in elektrisch gereedschap verhoogt de kans op een elektrische schok.

- **Gebruik de kabel niet verkeerd, voor het dragen of ophangen van het elektrisch gereedschap of om de stekker uit de contactdoos te trekken. Houd de aansluitkabel uit de buurt van hitte, olie, scherpe randen of bewegende onderdelen.**
Beschadigde of verwarde aansluitkabels verhogen het risico op een elektrische schok.
- **Werk u met een elektrisch gereedschap in de buitenlucht, gebruik dan alleen verlengkabels die ook geschikt zijn voor gebruik buiten.**
Het gebruik van een voor gebruik buiten geschikte verlengkabel vermindert het risico op een elektrische schok.
- **Is het gebruik van het elektrisch gereedschap in een vochtige omgeving onvermijdbaar, gebruik dan een aardlekschakelaar.**
Het gebruik van een aardlekschakelaar vermindert het risico op een elektrische schok.



Algemene veiligheidsinstructies voor elektrisch gereedschap – Veiligheid van personen

- **Wees voorzichtig, let goed op wat u doet en werk verstandig met elektrisch gereedschap. Gebruik geen elektrisch gereedschap als u moe bent of onder invloed bent van drugs, alcohol of medicijnen.**
Een moment van onoplettendheid bij het gebruik van het elektrisch gereedschap kan leiden tot ernstig letsel.



Draag persoonlijke beschermingsmiddelen en altijd een veiligheidsbril. Het dragen van persoonlijke beschermingsmiddelen, zoals stofmasker, slipvaste veiligheidsschoenen, veiligheidshelm of gehoorbescherming, afhankelijk van type en gebruik van het elektrisch gereedschap, vermindert het risico op letsel.

- **Voorkom onbedoeld in gebruik nemen. Zorg dat het elektrisch gereedschap is uitgeschakeld, voordat u het op de stroomvoorziening en / of accu aansluit, het oppakt of draagt.** Heeft u bij het dragen van het elektrisch gereedschap uw vinger op de schakelaar of sluit u ingeschakeld elektrisch gereedschap aan op de stroomvoorziening, dan kunnen er ongelukken ontstaan.
- **Verwijder instelgereedschappen of moersleutels voordat u het elektrisch gereedschap inschakelt.** Als gereedschap of een sleutel zich in een draaiend onderdeel van het elektrisch gereedschap bevindt, kan dit tot letsel leiden.
- **Vermijd een abnormale lichaamshouding. Zorg altijd voor een stabiele stand en houd altijd uw evenwicht.** Hierdoor kunt u het elektrisch gereedschap bij onverwachte situaties beter onder controle houden.

- **Draag geschikte kleding. Draag geen wijde kleding of sieraden. Houd haren en kleding uit de buurt van bewegende onderdelen.** Losvallende kleding, sieraden of lang haar kunnen worden gegrepen door bewegende onderdelen.
- **Indien er stofafzuig- en -opvanginrichtingen kunnen worden gemonteerd, moeten deze worden aangesloten en correct worden gebruikt.** Het gebruik van een stofafzuiging kan gevaren door stof verminderen.
- **Waant u zich niet onterecht veilig en negeer de veiligheidsregels voor elektrisch gereedschap niet, zelfs als u na veelvuldig gebruik vertrouwd bent met het elektrisch gereedschap.** Achteloos handelen kan in een fractie van een seconde leiden tot ernstig letsel.
- **Houd snijgereedschappen scherp en schoon.** Zorgvuldig verzorgde snijgereedschappen met scherpe snijkanten, raken minder snel bekneld en zijn eenvoudiger te hanteren.
- **Gebruik elektrisch gereedschap, inzetstukken, hulpgereedschappen etc. volgens deze aanwijzingen. Houd hierbij rekening met de werkomstandigheden en de uit te voeren werkzaamheden.** Het gebruik van elektrisch gereedschap voor andere dan de bedoelde toepassingen kan tot gevaarlijke situaties leiden.
- **Houd grepen en greepvlakken droog, schoon en vrij van olie en vet.** Glibberige grepen en greepvlakken maken een veilige bediening en beheersing van het elektrisch gereedschap in onverwachte situaties onmogelijk.



Algemene veiligheidsinstructies voor elektrisch gereedschap – Gebruik en behandeling van het elektrisch gereedschap

- **Overbelast het elektrisch gereedschap niet. Gebruik het juiste elektrisch gereedschap voor uw werkzaamheden.** Met het juiste elektrisch gereedschap werkt u beter en veiliger binnen het opgegeven prestatiebereik.
- **Gebruik geen elektrisch gereedschap waarvan de schakelaar defect is.** Elektrisch gereedschap dat niet kan worden in- of uitgeschakeld, is gevaarlijk en moet worden gerepareerd.
- **Haal de stekker uit de contactdoos en / of verwijder een verwijderbare accu, voordat u instellingen uitvoert aan het apparaat, inzetstukken wisselt of het elektrisch gereedschap weglegt.**
Deze voorzorgsmaatregel voorkomt het onbedoeld starten van het elektrisch gereedschap.
- **Bewaar ongebruikt elektrisch gereedschap buiten het bereik van kinderen. Laat het elektrisch gereedschap niet gebruiken door personen die hier niet vertrouwd mee zijn of deze aanwijzingen niet hebben gelezen.**
Elektrisch gereedschap is gevaarlijk als het wordt gebruikt door onervaren personen.
- **Verzorg elektrisch gereedschap en inzetstukken zorgvuldig. Controleer of bewegende onderdelen probleemloos werken en niet klemmen of onderdelen zijn gebroken of zo beschadigd, dat de werking van het elektrisch gereedschap nadelig wordt beïnvloed. Laat beschadigde onderdelen vóór gebruik van het elektrisch gereedschap repareren.**
Veel ongelukken worden veroorzaakt door slecht onderhouden elektrisch gereedschap.



Algemene veiligheidsinstructies voor elektrisch gereedschap - Service

- **Laat uw elektrisch gereedschap alleen door gekwalificeerd vakpersoneel en alleen met originele reserveonderdelen repareren.** Zo wordt gewaarborgd dat de veiligheid van het elektrisch gereedschap behouden blijft.
- **Apparaatspecifieke veiligheidsinstructies voor compressoren en uitblaaspistolen**
 - Gebruik het apparaat niet in ruimten met explosiegevaar.
 - Zorg dat de aanzuigzijde altijd vrij is van vuil en losse voorwerpen.
 - Het apparaat altijd schoon, droog en vrij van olie en smeervet houden.
 - Gebruik het apparaat niet bij temperaturen onder +5 °C of boven +40 °C.
 - **Het apparaat is niet ontworpen voor continubedrijf.** Een te lange bedrijfsduur kan leiden tot oververhitting. Gebruik de compressor binnen een periode van 10 minuten maximaal 1,5 minuten in continubedrijf.
 - **Voorkom onbedoeld in gebruik nemen.** Controleer altijd voor het in het stopcontact steken van de aansluitstekker dat het apparaat is uitgeschakeld. Het apparaat altijd zo opslaan dat het niet op de aan- / uit-schakelaar ligt.
 - **Richt de persluchtstraal nooit op uzelf, andere personen of dieren.**
 - **Zorg dat tijdens bedrijf geen brandbare gassen of vloeistoffen worden aangezogen.**
Deze kunnen bij het comprimeren ontsteken en tot een brand of explosie leiden.

- **Werkgereedschappen, die u gebruikt bij deze compressor, moeten zijn ontworpen voor een werkdruk die minimaal net zo hoog is als de op de compressor aangegeven max. werkdruk.**
Werkgereedschappen die zijn ontworpen voor een lagere werkdruk, kunnen barsten, waardoor splinters kunnen rondvliegen.
- **Let ook op de maximaal toegestane druk van de op te pompen voorwerpen en deze aanhouden.**
Een te hoge druk kan tot het barsten en zo leiden tot letsel en materiële schade.
- **Zorg voor het loskoppelen van de slangkoppeling, dat de restdruk in het systeem volledig is afgebouwd.** Het koppelstuk van de slang met de hand vasthouden, om bij het loskoppelen van de koppeling letsel door een wegspringende slang te voorkomen.
- **Zorg dat de perslucht slang niet zwaar wordt belast, bijv. geknikt, vernauwd of wordt blootgesteld aan oplosmiddelen of scherpe randen.** Een beschadigde persluchtleiding kan leiden tot het rondslingeren van de perslucht slang en letsel veroorzaken.
- **Gebruik alleen toevoerslangen, waarvan de opgegeven werkdruk minimaal zo hoog is, als de op de compressor aangegeven max. werkdruk.**
Toevoerslangen die voor een lagere werkdruk zijn ontworpen, kunnen barsten en zo tot letsel of materiële schade leiden. Bij compressoren met een max. druk van meer dan 7 bar, mag u alleen toevoerslangen met textiel- of draadversterking gebruiken.



Geen hete onderdelen van het apparaat aanraken.

Houd er rekening mee, dat de compressor en de leidingen tijdens bedrijf hoge temperaturen bereiken en ook na gebruik van het apparaat nog tot verbrandingen kunnen veroorzaken. Laat het apparaat na gebruik afkoelen. Draag veiligheidshandschoenen om uzelf te beschermen tegen verbrandingen.



Draag bij werkzaamheden met het uitblaaspistool altijd een veiligheidsbril en ademmasker.

Opgewervelde of weggeblazen vreemde voorwerpen kunnen eenvoudig worden ingeademd of oogletsel veroorzaken.



Draag gehoorbescherming tijdens de werkzaamheden. Het geluidsdruk niveau L_{pA} is bij dit apparaat 94,1 dB(A). Bij ontbrekende gehoorbescherming kan dit gehoorschade veroorzaken.

- **Gebruik uitsluitend gereedschap en toevoerslangen met een snelkoppeling.** Op een andere wijze bevestigde toevoerslangen kunnen per ongeluk losraken en door rondslingeren tot letsel leiden.

- **De afvoerlucht van het apparaat niet direct inademen.** De afvoerlucht kan verontreinigingen, zoals water, olie of metaaldeeltjes uit de compressor bevatten. Dit kan schadelijk zijn voor de gezondheid.
- **Zorg dat het gebruikte stopcontact is aangesloten op een stroomcircuit met voldoende overspanningsbeveiliging!** De betreffende gegevens kunt u vinden in de technische gegevens. Bij gebruik in de buitenlucht, moet het stroomcircuit zijn afgezekerd via een aardlekschakelaar (FI) met maximaal 30 mA aanspreekstroom.
- **Zorg dat het apparaat stabiel staat.** Plaats de compressor tijdens bedrijf altijd op de rubbervoeten of leg hem op de onderkant. Zorg hierbij dat de kantelhoek van 10° (staand), resp. 15° (liggend) niet wordt overschreden.

Bedoeld gebruik

Gebruik het apparaat PCPS 10-1100 uitsluitend voor:

- Oppompen van autobanden, fietsbanden, opblaasbare speelgoed-, sport- en strandartikelen
- Meten van de actuele druk van een opblaasbaar voorwerp
- Verzorgen van perslucht voor persluchtaangedreven gereedschappen

volgens de technische gegevens.



Info

Houd er rekening mee dat de drukmeter niet geijkt is.

Wij raden u aan, het elektrisch gereedschap te gebruiken met originele accessoires van Trotec.

Voorspelbaar verkeerd gebruik

Het apparaat PCPS 10-1100 is niet bedoeld voor commercieel gebruik.

Gebruik het apparaat niet in continubedrijf.

Het apparaat mag niet worden gebruikt voor het oppompen van vrachtwagen-/tractorbanden of andere voorwerpen, waarvan de gewenste druk boven de maximale werkdruk van de compressor ligt.

Het apparaat mag niet worden gebruikt binnen de levensmiddelenbranche of voor farmaceutische of medische doeleinden.

Gebruik het apparaat niet voor het vullen van duikflessen met perslucht.

Elk ander gebruik dan in hoofdstuk bedoeld gebruik is beschreven, geldt als logisch voorspelbaar verkeerd gebruik.

Persoonlijke kwalificaties

Personen die dit apparaat gebruiken moeten:

- de gebruiksaanwijzing, vooral het hoofdstuk veiligheid hebben gelezen en begrepen.

Persoonlijke beschermingsuitrusting



Draag gehoorbescherming.

Het inwerken van geluid kan zorgen voor gehoorverlies.



Draag een veiligheidsbril.

U beschermt hiermee uw ogen tegen afsplinterende, vallende en rondvliegende brokstukken, die letsel kunnen veroorzaken.



Draag een gezichtsmasker.

U beschermt uzelf zo tegen het inademen van stof dat schadelijk is voor de gezondheid en dat kan ontstaan bij het bewerken van werkstukken.



Draag veiligheidshandschoenen.

U beschermt hiermee uw handen tegen verbranding, kneuzingen en schaafwonden.

Restgevaaren



Waarschuwing voor elektrische spanning

Elektrische schok door onvoldoende isolatie. Controleer het apparaat voor elk gebruik op beschadigingen en een probleemloze werking. Bij het vaststellen van beschadigingen, het apparaat niet meer gebruiken. Gebruik het apparaat niet, als het apparaat of uw handen vochtig of nat zijn!



Waarschuwing voor elektrische spanning

Werkzaamheden aan elektrische onderdelen mogen alleen door een geautoriseerd gespecialiseerd bedrijf worden uitgevoerd!



Waarschuwing voor elektrische spanning

Trek voor alle werkzaamheden aan het apparaat de netstekker uit het stopcontact! De netstekker van het netsnoer uit het stopcontact trekken door de stekker vast te pakken.



Waarschuwing voor elektrische spanning

Er bestaat kortsluitgevaar door in de behuizing binnendringende vloeistoffen! Dompel het apparaat en de accessoires niet onder in water. Zorg dat geen water of andere vloeistoffen in de behuizing komen.



Waarschuwing

Van dit apparaat kunnen gevaren uitgaan als het ondeskundig of niet volgens het bedoeld gebruik wordt gebruikt door niet geïnstrueerde personen! Zorg dat wordt voldaan aan de persoonlijke kwalificaties!



Waarschuwing

Het apparaat is geen speelgoed en hoort niet in kinderhanden.



Waarschuwing

Verstikkingsgevaar!
Laat het verpakkingsmateriaal niet achteloos rondslingeren. Voor kinderen kan dit gevaarlijk speelgoed zijn.



Voorzichtig

Houd voldoende afstand van warmtebronnen.

Let op

Het apparaat kan beschadigd raken als het niet correct wordt opgeslagen of getransporteerd. De informatie m.b.t. het transport en de opslag van het apparaat opvolgen.

Let op

Het apparaat is niet geschikt voor continu gebruik. Gebruik het apparaat binnen een periode van 10 minuten maximaal 1,5 minuten in continubedrijf, het apparaat de resterende tijd laten afkoelen. Mocht het apparaat desondanks oververhit raken, het apparaat uitschakelen en de stekker van het netsnoer uit het stopcontact verwijderen. Laat het apparaat voldoende afkoelen, voordat u het weer inschakelt.

Gedrag bij noodgevallen

1. Schakel het apparaat uit.
2. Bij noodgevallen het apparaat scheiden van de netvoeding: De netstekker van het aansluitkabel uit het stopcontact verwijderen door de stekker vast te pakken.
3. Sluit een defect apparaat niet opnieuw aan op de netaansluiting.

Informatie over het apparaat

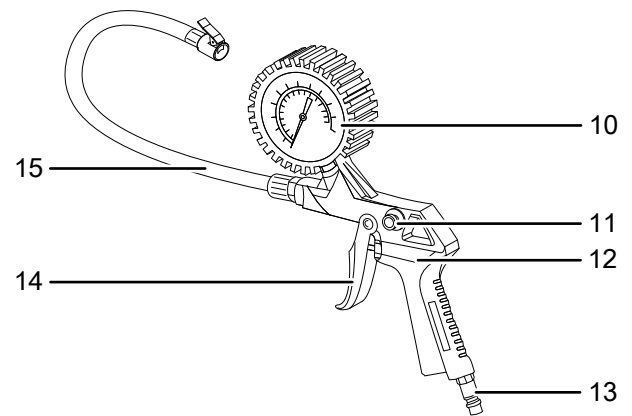
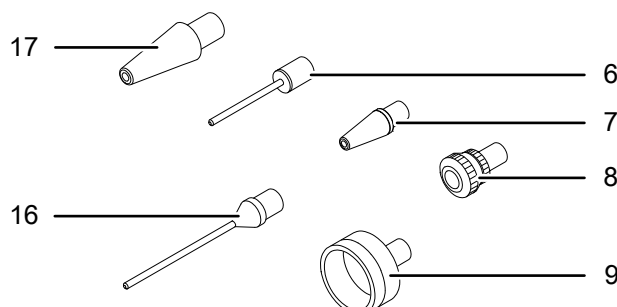
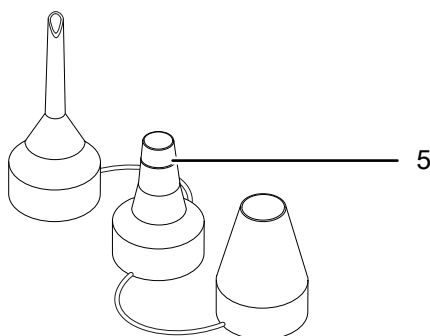
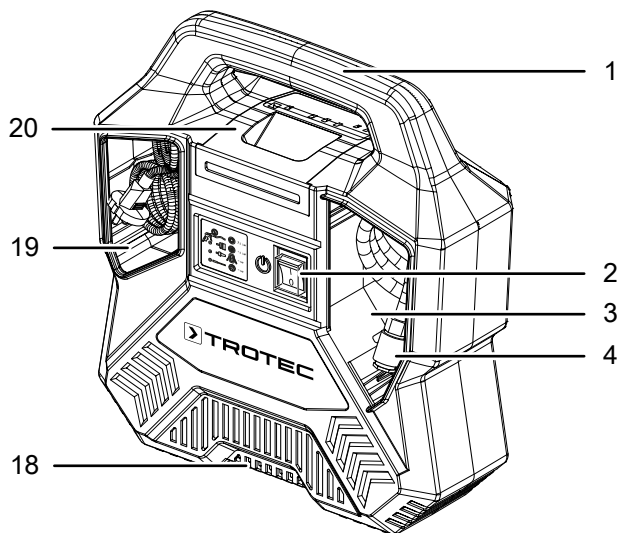
Beschrijving van het apparaat

De compressor PCPS 10-1100 is geschikt voor het oppompen van fietsbanden, autobanden, luchtbedden en opblaasbaar speelgoed, sport- en strandartikelen, zoals voetballen of rubberboten.

Het apparaat heeft een 3 m lange perslucht slang met snelkoppeling

Het meegeleverde persluchtpistool met geïntegreerde manometer maakt een controle, evenals het nauwkeurig doseren van de perslucht mogelijk. Via het ontlastventiel kan de overtollige perslucht gecontroleerd worden verlaagd.

Overzicht van het apparaat



Nr.	Aanduiding
1	Transportgreep
2	Aan- / uit-schakelaar met beschermende afdekking
3	Opbergvak perslucht slang
4	Perslucht slang met snelkoppeling
5	3-voudige mondstukset
6	Balnaald
7	Universele adapter dun
8	Adapter voor sclaverandventiel / dunlopventiel
9	Mondstukadapter
10	Manometer
11	Ontlastventiel
12	Persluchtpistool
13	Persluchtaansluitstekker
14	Trekker
15	Slang persluchtpistool
16	Uitblaasadapter
17	Universele adapter dik
18	Luchtinlaat
19	Opbergvak netsnoer
20	Opbergvak opzetstukken

Leveromvang

- 1 x compressor
- 1 x persluchtpistool met slang (voorgemonteerd)
- 1 x adapter voor sclaverandventiel / dunlopventiel
- 1 x balnaald
- 1 x mondstukadapter
- 1 x universele kunststofadapter met 3 opzetmondstukken
- 1 x universele adapter, dun
- 1 x universele adapter, dik
- 1 x uitblaasadapter
- 1 x handleiding

Technische gegevens

Parameter	Waarde
Model	PCPS 10-1100
Druk, max.	8 bar (116 psi)
Luchtpompdebiet, max.	10,8 m ³ /h
Aanzuigcapaciteit	ca. 180 l/min
Onbelast toerental	3.550 min ⁻¹
Gewicht	6,0 kg
Nominale spanning	~ 230 V / 50 Hz
Opgenomen vermogen	1100 W
Nominale stroom	4,5 A
Bedrijfsmodus	S3 15 % 10 min*
Kabellengte	5 m
Slanglengte	3 m
Slangdiameter	12 mm
Beschermingsklasse	II / 
Geluidswaarden volgens EN 2151	
Geluidsdruk niveau L _{DA}	94,1 dB(A)
Onzekerheid K _{DA}	3 dB(A)
Geluidsvermogen niveau L _{WA}	95,1 dB(A)
Onzekerheid K _{WA}	1,94 dB(A)
* Bedrijfsmodus S3 15 % 10 min: Deze compressor is ontworpen voor niet-continubedrijf. Dit betekent dat gedurende een periode van 10 min de max. inschakelduur 15 % (1,5 min) mag zijn.	



Draag gehoorbescherming.

Het inwerken van geluid kan zorgen voor gehoorverlies.

Opmerkingen m.b.t. de geluids- en trilingsinformatie:

- De vermelde geluidsemisiewaarden zijn volgens een in ISO 2151 genormeerd meetproces gemeten en kunnen worden gebruikt voor het onderling vergelijken van elektrische gereedschappen.
- De vermelde geluidsemisiewaarden kunnen ook voor een voorlopige inschatting van de belasting worden gebruikt.
- De geluidsemisiewaarden kunnen tijdens het werkelijk gebruik van het elektrisch gereedschap afwijken van de vermelde waarden, afhankelijk van het type en de wijze waarop het elektrisch gereedschap wordt gebruikt, vooral welk type werkstuk wordt bewerkt.

Transport en opslag

Let op

Het apparaat kan beschadigd raken als het niet correct wordt opgeslagen of getransporteerd.

De informatie m.b.t. het transport en de opslag van het apparaat opvolgen.

Transport

Vóór elk transport de volgende instructies opvolgen:

- Schakel het apparaat uit.
- De stekker van het netsnoer uit het stopcontact trekken door de stekker vast te pakken.
- Laat het apparaat afkoelen.

Opslag

Vóór elke opslag de volgende aanwijzingen opvolgen:

- Schakel het apparaat uit.
- De stekker van het netsnoer uit het stopcontact trekken door de stekker vast te pakken.
- Laat het apparaat afkoelen.
- Reinig het apparaat, zoals in het hoofdstuk onderhoud is beschreven.

Houd bij het niet gebruiken van het apparaat rekening met de volgende opslagcondities:

- droog en tegen vocht en hitte beschermd
- omgevingstemperatuur onder 45 °C
- de persluchtlangen mogen niet worden geknikt
- op een plaats die beschermd is tegen stof en direct zonlicht

In gebruik nemen

Apparaat uitpakken

- Verwijder het apparaat en de accessoires uit de verpakking.



Waarschuwing voor elektrische spanning

Elektrische schok door onvoldoende isolatie. Controleer het apparaat voor elk gebruik op beschadigingen en een probleemloze werking. Bij het vaststellen van beschadigingen, het apparaat niet meer gebruiken. Gebruik het apparaat niet, als het apparaat of uw handen vochtig of nat zijn!

- Controleer de inhoud op volledigheid en let op beschadigingen.



Waarschuwing

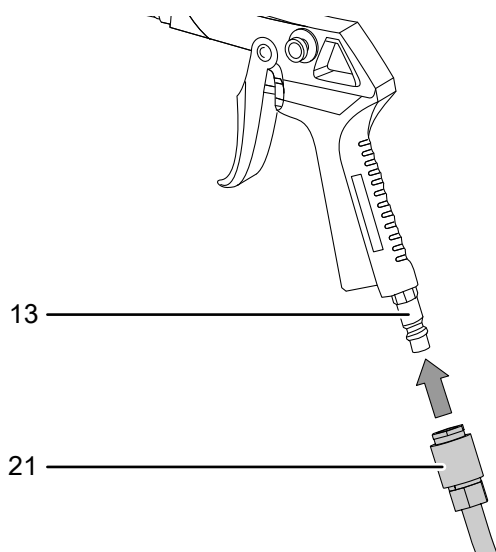
Verstikkingsgevaar! Laat het verpakkingsmateriaal niet achteloos rondslingeren. Voor kinderen kan dit gevaarlijk speelgoed zijn.

- Het gebruikte verpakkingsmateriaal recycelen volgens de nationale wetgeving.

Perslucht pistool aansluiten

Ga als volgt te werk om het perslucht pistool te monteren aan de compressor:

- ✓ Het apparaat is uitgeschakeld.
 - 1. Verwijder de perslucht slang (4), evenals het perslucht pistool (12) uit het opbergvak (3) van de compressor.
 - 2. Steek de persluchtaansluitstekker (13) van het perslucht pistool (12) in de snelkoppeling (21) van de perslucht slang (4), tot deze hoorbaar vergrendelt.
- ⇒ Het perslucht pistool is gemonteerd.



Perslucht pistool loskoppelen

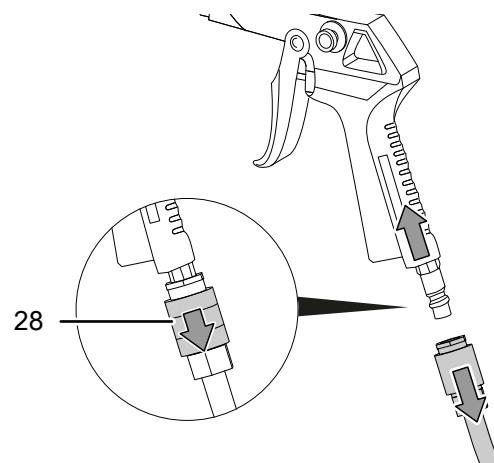


Waarschuwing

Letselgevaar door rondslingerende perslucht slang! Staat het systeem nog onder druk, kan het loskoppelen van het perslucht pistool leiden tot het ongecontroleerd rondslingeren van de perslucht slang en kunt u hierbij letsel oplopen.

Ga als volgt te werk om het perslucht pistool te ontkoppelen van de compressor:

- ✓ Het apparaat is uitgeschakeld.
- 1. Druk op de trekker (14) van het perslucht pistool (12), om de restdruk uit het systeem te ontlasten.
- 2. De koppelingsring (28) bij de snelkoppeling (21) van de perslucht slang (4) omhoog trekken. De snelkoppeling stevig vasthouden, om ongecontroleerd wegspringen te verhinderen.



- 3. Verwijder het vrijgegeven perslucht pistool (12) uit de snelkoppeling (21).
- ⇒ Het perslucht pistool is gedemonteerd.

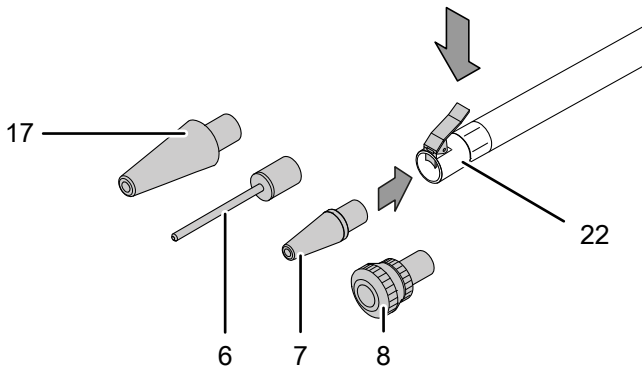
Ventieladapter wisselen

Afhankelijk van de toepassing, kunnen de volgende ventieladapters aan de slang (15) van het perslucht pistool worden aangesloten.

Nr.	Aanduiding	Beschrijving
6	Balnaald	Voor gebruik bij voetballen, etc.
7	Universele adapter, dun	Voor gebruik bij luchtbedden, etc.
8	Adapter voor sclaverand-ventiel / dunlopventiel	Voor gebruik bij fietsbanden
17	Universele adapter, dik	Voor gebruik bij luchtbedden, etc.

Wilt u het persluchtpistool gebruiken bij een schraderventiel, is het persluchtpistool al kant en klaar gemonteerd en kan het direct worden aangesloten met de snelkoppeling met hendel (22). Wilt u een ventieladapter (6, 7, 8, 17) gebruiken, ga dan verder met de volgende stappen:

- ✓ Het apparaat is uitgeschakeld.
- 1. Druk op de snelkoppeling met hendel (22) bij de slang (15) van het persluchtpistool en de gewenste ventieladapter (6, 7, 8, 17) insteken.



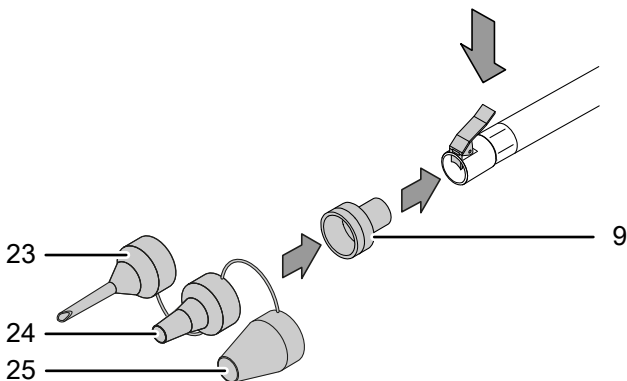
Mondstuk wisselen

Wilt u opblaasbare voorwerpen oppompen, kunt u de volgende mondstukken op de persluchtslang aansluiten via de meegeleverde mondstukadapter (9).

Nr.	Beschrijving
23	Voor gebruik met opblaasartikelen met ontluchtingsventiel
24	Voor gebruik bij opblaasartikelen met schroefventiel
25	Voor gebruik met standaardventielen met een binnendiameter vanaf 8 mm

Ga als volgt te werk om een mondstuk te monteren op de mondstukadapter:

- ✓ Het apparaat is uitgeschakeld.
- 1. Druk op de snelkoppeling met hendel (22) bij de slang (15) van het persluchtpistool en steek de mondstukadapter (9) in de snelkoppeling met hendel.
- 2. Plaats het gewenste mondstuk (23, 24, 25) op de mondstukadapter (9).

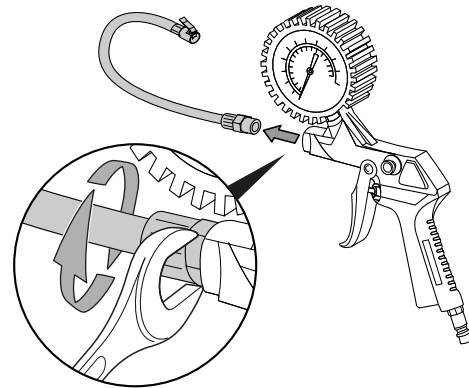


Uitblaasadapter monteren

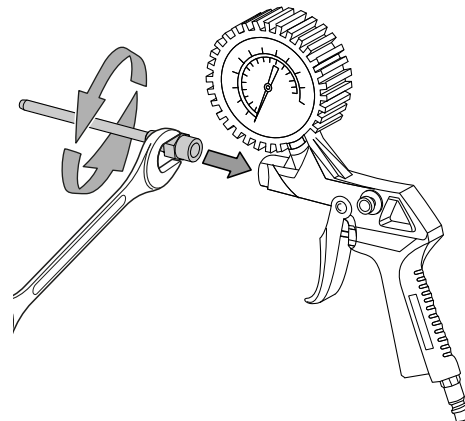
Wilt u moeilijk toegankelijke locaties ontdoen van stof of vuil, gebruik dan hiervoor de uitblaasadapter (16).

Ga als volgt te werk voor het monteren van de uitblaasadapter (16):

- ✓ Het apparaat is uitgeschakeld.
- 1. Is het persluchtpistool al aangesloten op de compressor, deze eerst loskoppelen van de compressor (zie hoofdstuk persluchtpistool loskoppelen).
- 2. Met een steeksleutel (SW14) de slang (15) losmaken van het persluchtpistool (12), door deze linksom los te draaien.



- 3. Steek de uitblaasadapter (16) in de binnendraad en draai deze rechtsom vast.



- 4. Het persluchtpistool weer aansluiten op de compressor (zie hoofdstuk persluchtpistool aansluiten).

Bediening

Tips en instructies voor de omgang met de compressor

Algemeen:

- Houd de ventilatiesleuven vrij, zodat de motor niet oververhit raakt.
- Het apparaat is niet geschikt voor continu gebruik. Gebruik het apparaat binnen een periode van 10 minuten maximaal 1,5 minuten in continubedrijf, het apparaat de resterende tijd laten afkoelen.
- Gebruik uitsluitend onbeschadigde, probleemloze ventieladapters.
- Gebruik het apparaat niet bij temperaturen onder +5 °C. Bij lage temperaturen onder +5 °C, zal de motor zwaar lopen en in gevaar komen.

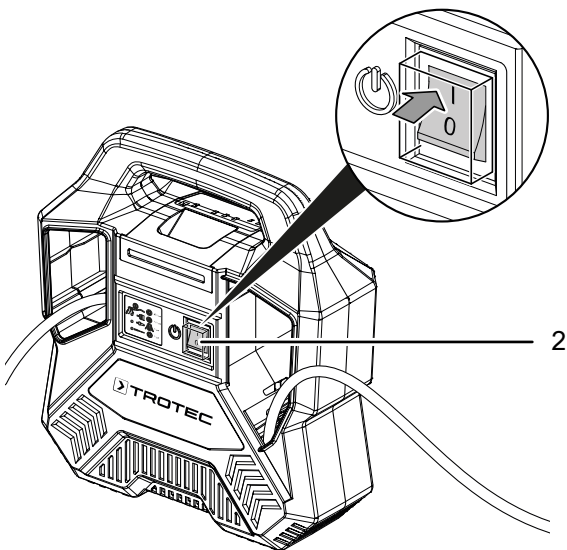
Compressor inschakelen



Info

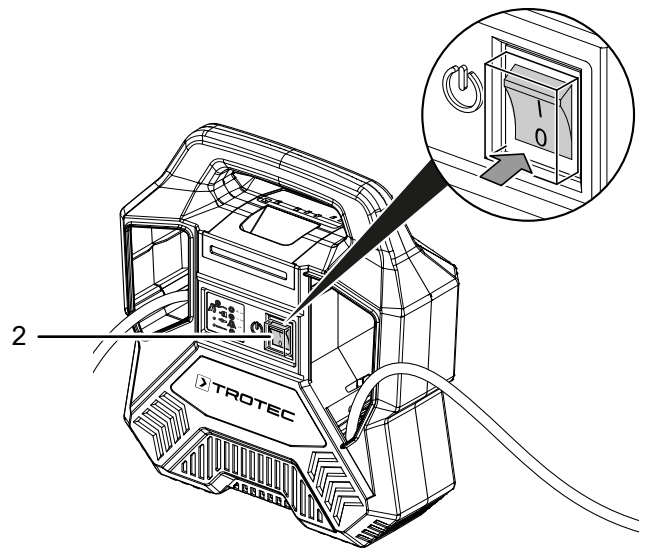
Wilt u slechts de druk, bijv. in autobanden, controleren, hoeft het apparaat niet te worden ingeschakeld.

1. Het apparaat aansluiten door de netstekker van het netsnoer in het stopcontact te steken.
2. Het apparaat inschakelen, door de aan- / uit-schakelaar (2) in de stand **I** te zetten.



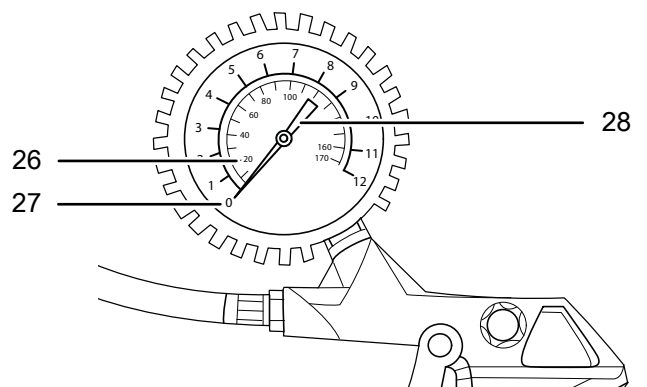
Compressor uitschakelen

1. Het apparaat uitschakelen, door de aan- / uit-schakelaar (2) in de stand **0** te zetten.



2. Zorg dat het systeem drukloos is, door na het inschakelen de trekker (14) van het persluchtpistool (12) een keer in te drukken.
3. De netstekker van het netsnoer uit het stopcontact verwijderen door de stekker vast te pakken.

Indicatie manometer



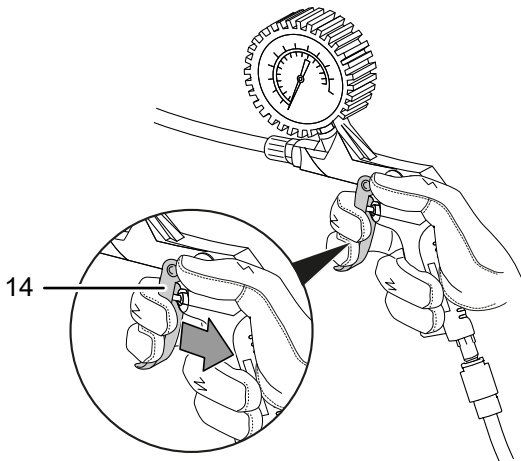
Nr.	Aanduiding	Betekenis
26	Weergaveschaal psi	Meet de druk in de eenheid psi.
27	Weergaveschaal bar	Meet de druk in de eenheid bar.
28	Wijzer	Toont de actuele waarde van de druk in psi en bar.

Druk controleren

1. Het persluchtpistool (12) aansluiten op de compressor (zie hoofdstuk persluchtpistool aansluiten).
2. Controleer of voor de geplande activiteit een ventieladapter noodzakelijk is en monteer deze indien nodig.
3. Het persluchtpistool direct of via de ingestoken ventieladapter aansluiten op het op te pompen voorwerp.
 - ⇒ De actuele druk in het aangesloten voorwerp wordt op de manometer (10) weergegeven.

Oppompen

1. Het apparaat inschakelen, door de aan- / uit-schakelaar (2) in de stand **I** te zetten.
 - ⇒ De compressor start direct met het opbouwen van druk en is klaar voor gebruik.
2. Druk op de trekker (14) en houd deze ingedrukt, tot de gewenste druk op de manometer (10) is bereikt.

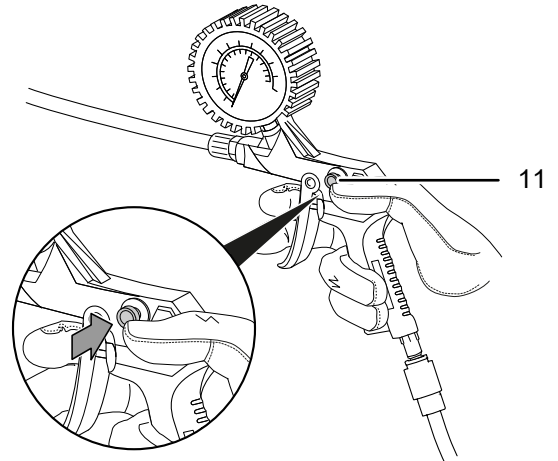


3. Het apparaat uitschakelen, door de aan- / uit-schakelaar (2) in de stand **0** te zetten.

Druk ontlasten

Is de aanwezige druk te hoog of is de gewenste druk bij het oppompen overschreden, kan de overtollige lucht worden ontlast. Ga hiervoor als volgt te werk:

1. Het ontlastventiel (11) indrukken en ingedrukt houden, tot de druk op de manometer (10) is gedaald tot de gewenste waarde.



2. De snelkoppeling met hendel, resp. de gebruikte adapter loskoppelen van het opgepompte voorwerp.

Buiten gebruik stellen



Waarschuwing voor elektrische spanning

Raak de netstekker niet aan met vochtige of natte handen.

- Schakel het apparaat uit.
- De netstekker van het netsnoer uit het stopcontact verwijderen door de stekker vast te pakken.
- Laat het apparaat evt. afkoelen.
- Eventueel de gebruikte adapter van het persluchtpistool (12) loskoppelen.
- Het persluchtpistool (12) loskoppelen van de compressor (zie hoofdstuk persluchtpistool loskoppelen).
- Reinig het apparaat volgens het hoofdstuk onderhoud.
- Het apparaat opslaan volgens het hoofdstuk opslag.

Defecten en storingen

Het apparaat is tijdens de productie meerdere keren op een goede werking getest. Mochten er desondanks storingen ontstaan, controleer het apparaat dan op basis van de volgende lijst.

Werkzaamheden voor het verhelpen van fouten en storingen, waarvoor de behuizing moet worden geopend, mogen alleen door een geautoriseerd elektrotechnische vakbedrijf of door Trotec worden uitgevoerd.

Bij het eerste gebruik ontstaat lichte rook of geurvorming:

- Hierbij gaat het niet om een fout of een storing. Na kort draaien verdwijnen deze verschijnselen.

Het apparaat start niet:

- Controleer de netaansluiting.
- Controleer het netsnoer en de netstekker op beschadigingen. Constateert u beschadigingen, probeer dan niet het apparaat weer in gebruik te nemen. Om gevaren te voorkomen, elke reparatie achterwege laten. Stuur het apparaat voor het vervangen van het netsnoer en de netstekker naar een elektrotechnische vakbedrijf of naar Trotec.
- Controleer de afzekering van de gebouwinstallatie.
- Controleer de buitentemperatuur. Bij temperaturen onder +5 °C, zal de motor zwaar lopen en in gevaar komen. Gebruik het apparaat niet bij een buitentemperatuur onder +5 °C.

Het apparaat draait, maar er wordt geen lucht gepompt / manometer toont geen druk:

- Controleer of de gebruikte adapter goed vastzit. Het kan zijn dat lucht ontsnapt bij het ventiel van het op te pompen voorwerp.
- Laat het apparaat even draaien. Pas als de druk in het voorwerp hoger is dan de omgevingsdruk, wordt de druk op de manometer weergegeven.
- Controleer het op te pompen voorwerp op lekkages.
- Controleer het perslucht pistool op een probleemloze werking en vervang het indien nodig.

Het apparaat draait, maar bouwt geen druk op:

- De terugslagklep is niet lekdicht. Laat de terugslagklep door een vakwerkplaats controleren en indien nodig vervangen.
- Controleer de afdichtingen. Laat defecte afdichtingen vervangen door een vakwerkplaats.

Het apparaat draait, maar de aangesloten gereedschappen werken niet:

- Controleer de gereedschappen op een probleemloze werking. Vervang defecte gereedschappen.
- Controleer de perslucht slang en de snelkoppeling en laat deze indien nodig door een vakwerkplaats vervangen.

Het apparaat wordt heet:

Let op

Het apparaat is niet geschikt voor continu gebruik.

Gebruik het apparaat binnen een periode van 10 minuten maximaal 1,5 minuten in continubedrijf, het apparaat de resterende tijd laten afkoelen.

Mocht het apparaat desondanks oververhit raken, het apparaat uitschakelen en de stekker van het netsnoer uit het stopcontact verwijderen.

Laat het apparaat voldoende afkoelen, voordat u het weer inschakelt.

- Controleer of het apparaat geschikt is voor de uit te voeren werkzaamheden.
- Houd de ventilatiesleuven resp. luchtinlaat en luchtuitlaat vrij, zodat oververhitting van de motor wordt voorkomen.

Let op

Wacht na alle onderhouds- en

reparatiewerkzaamheden minimaal 10 minuten.

Het apparaat pas daarna weer inschakelen.

Werkt uw apparaat na deze controles nog niet probleemloos?

Neem contact op met de klantenservice. Evt. het apparaat voor reparatie naar een geautoriseerd elektrotechnisch vakbedrijf of naar Trotec brengen.

Onderhoud

- De ventilatieopeningen vrijhouden van stofafzettingen, om oververhitting van de motor te voorkomen.

Werkzaamheden voor aanvang van het onderhoud



Waarschuwing voor elektrische spanning

Raak de netstekker niet aan met vochtige of natte handen.

- Schakel het apparaat uit.
- De netstekker van het netsnoer uit het stopcontact trekken door de stekker vast te pakken.
- Laat het apparaat volledig afkoelen.



Waarschuwing voor elektrische spanning

Onderhoudswerkzaamheden waarvoor het openen van de behuizing noodzakelijk is, mogen uitsluitend door geautoriseerde vakbedrijven of door Trotec worden uitgevoerd.

- Houd er bij alle reinigings- en onderhoudswerkzaamheden rekening mee dat nog restdruk aanwezig is in het systeem. Ontlucht het systeem, door de trekker van het aangesloten perslucht pistool in te drukken.



Draag gehoorbescherming.

Het geluidsdruk niveau L_{pA} is bij dit apparaat 94,1 dB(A). Bij alle onderhoudswerkzaamheden, waarbij het inschakelen van het apparaat noodzakelijk is, gehoorbescherming dragen.

Aanwijzingen voor het onderhoud

Binnenin de machine bevinden zich geen door de gebruiker te onderhouden of smeren onderdelen.

Reiniging

Het apparaat moet voor en na elk gebruik worden gereinigd.

Let op

Na het reinigen hoeft het apparaat niet te worden gesmeerd.



Waarschuwing voor elektrische spanning

Er bestaat kortsluitgevaar door in de behuizing binnendringende vloeistoffen!

Dompel het apparaat en de accessoires niet onder in water. Zorg dat geen water of andere vloeistoffen in de behuizing komen.

- Reinig het apparaat met een vochtige, zachte en pluisvrije doek. Zorg dat geen vocht in de behuizing komt. Zorg dat elektrische onderdelen niet in contact komen met vocht. Gebruik geen agressieve reinigingsmiddelen, zoals reinigingssprays, oplosmiddelen, alcoholhoudende reinigingsmiddelen of schuurmiddelen voor het bevochtigen van de doek.
- Droog het apparaat met een zachte en pluisvrije doek.
- Droog de opzetstukken met een zachte en pluisvrije doek.

Recycling



Het symbool met een doorgestreepte vuilnisbak op een elektrisch of elektronisch apparaat geeft aan, dat dit aan het einde van de levensduur niet mag worden weggegooid met het huishoudelijk afval. Voor kosteloze retournering zijn er inzamelpunten voor oude elektrische en elektronische apparaten bij u in de buurt. De adressen kunt u opvragen bij uw gemeente. Op onze website www.trotec24.com vindt u informatie over meer door ons aangeboden retourmogelijkheden.

Door het gescheiden inzamelen van oude elektrische en elektronische apparaten worden recycling, materiaalhergebruik, resp. andere vormen van hergebruik van oude apparaten mogelijk gemaakt. Ook worden zo negatieve gevolgen bij de afvalverwijdering van de mogelijk in de apparaten opgenomen gevaarlijke stoffen voor het milieu en voor de menselijke gezondheid voorkomen.

Conformiteitsverklaring

Dit is een inhoudelijke weergave van de conformiteitsverklaring. De ondertekende conformiteitsverklaring kunt u vinden bij <https://hub.trotec.com/?id=41525>.

Conformiteitsverklaring (vertaling van het origineel)

In de zin van de EG-Machinerichtlijn 2006/42/EG, bijlage II deel 1 paragraaf A

Hierbij verklaren wij, Trotec GmbH, dat de hierna aangeduide machine is ontwikkeld, geconstrueerd en geproduceerd in overeenstemming met de eisen van de EG-Machinerichtlijn in de versie 2006/42/EG.

Productmodel / product: PCPS 10-1100

Producttype: compressor

Bouwjaar vanaf: 2018

Gegarandeerd geluidsvermogeniveau L_{WA} : 97 dB(A)

Van toepassing zijnde EU-Richtlijnen:

- 2000/14/EG: 8-5-2000
- 2005/88/EG: 14-12-2005
- 2011/65/EU: 1-7-2011
- 2014/30/EU: 29-3-2014

Toegepaste geharmoniseerde normen:

- EN 1012-1:2010
- EN ISO 12100:2010
- EN ISO 2151:2008
- EN 60204-1:2006/A1:2009
- EN 61000-3-2:2014
- EN 61000-3-3:2013

Toegepaste nationale normen en technische specificaties:

- EN 55014-1:2017
- EN 55014-2:2015

Samensteller en naam van gevolmachtigde voor de technische documentatie:

Trotec GmbH
Grebbener Straße 7, D-52525 Heinsberg
Telefoon: +49 2452 962-400
E-mail: info@trotec.de

Plaats en datum van opstelling:
Heinsberg, 10.04.2018

Detlef von der Lieck, bedrijfsleider

Trotec GmbH

Grebener Str. 7
D-52525 Heinsberg

☎ +49 2452 962-400

☎ +49 2452 962-200

✉ info@trotec.com

www.trotec.com