

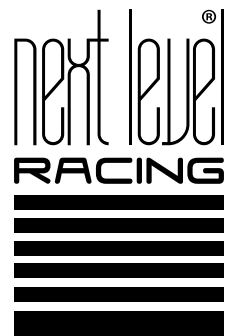
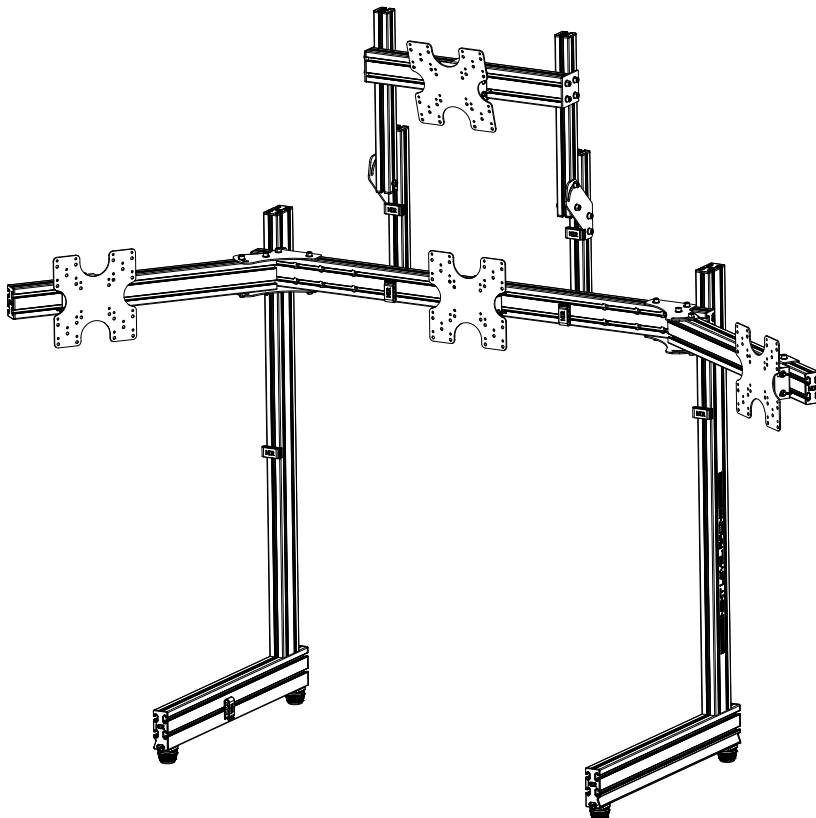
TAKE RACING TO THE NEXT LEVEL

ELITE SERIES

# MONITOR STAND

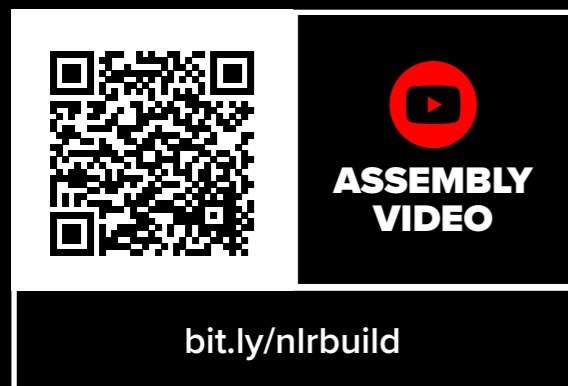
**INSTRUCTION MANUAL**

SINGLE | TRIPLE | OVERHEAD



# YOUR SIM RACING JOURNEY STARTS HERE

We know you're eager to start racing! Take your time with the instructions and follow this guide to assemble your product. You'll be setting yourself up for success with following the instruction booklet to fully optimize your product.



@next\_level\_racing



@nextlevelracingOfficial



@nextlvlracing



Next Level Racing



support@nextlevelracing.com

TAKE RACING  
TO THE NEXT LEVEL

NEXTLEVELRACING.COM





support@nextlevelracing.com



Video Instruction: bit.ly/nlrbuild

# PRE-RACE CHECKS

## WARNING & ASSEMBLY TIPS

- Please do not use power tools for assembly as over tightening can damage your frame
- Please ensure T-Nuts are correctly placed within the extrusion to prevent damaging parts
- Lay out and build the monitor stand on a soft and protected level surface
- Do not force parts together
- Avoid cross threading threaded items
- If in doubt consult the installation video (see QR code below or contact us at support@nextlevelracing.com)
- Do not hang additional loads on the monitor stand
- T-nuts cannot be installed mid channel. Must be installed from the ends of the profile
- Beware of sharp edges on extrusion pieces
- Plan the placement of cable management clips at the beginning of your build



If you require any support with your product please contact our friendly team at: [support@nextlevelracing.com](mailto:support@nextlevelracing.com)



### WARNING

**CHOKING HAZARD** - Small parts not for children under 3 years or any individuals who have a tendency to place inedible objects in their mouths.

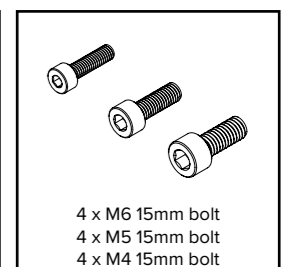
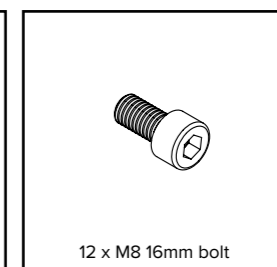
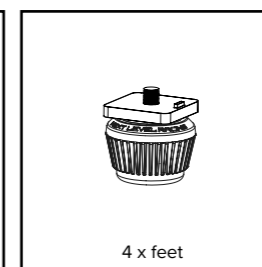
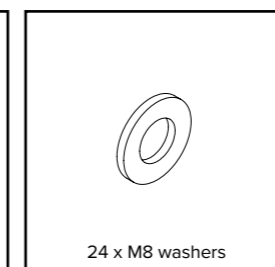
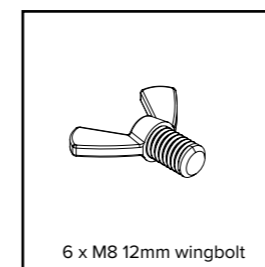
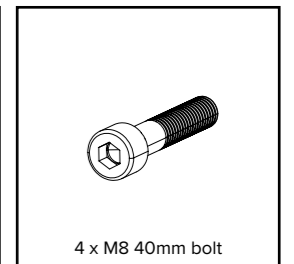
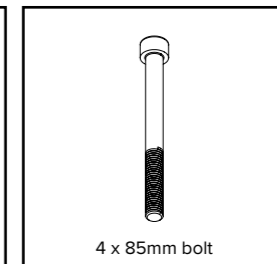
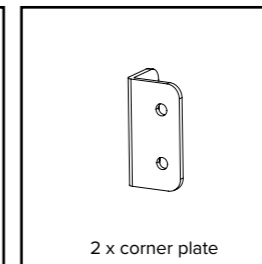
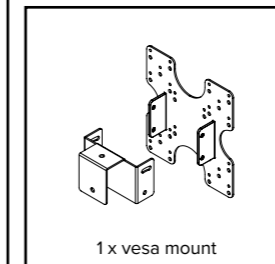
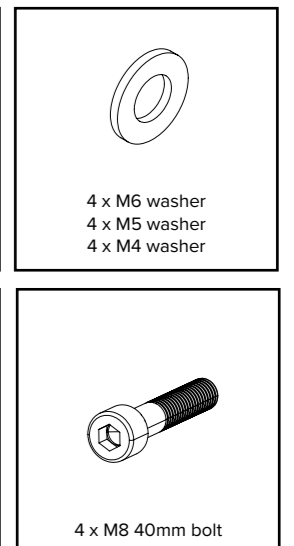
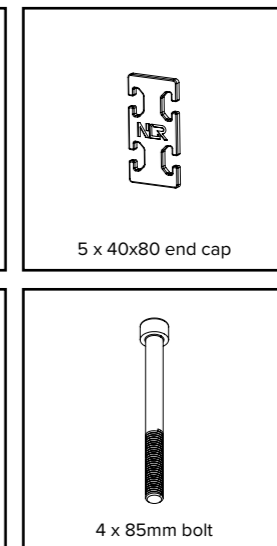
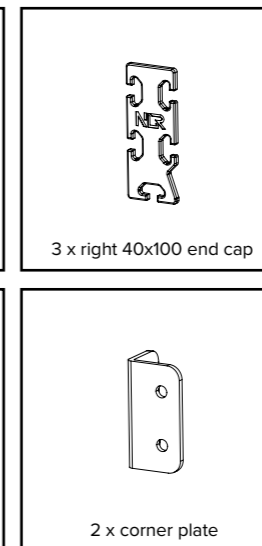
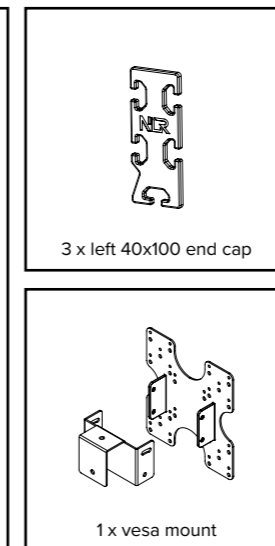
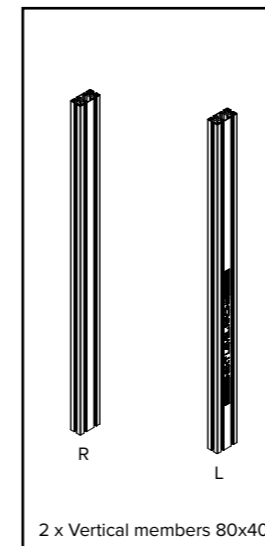
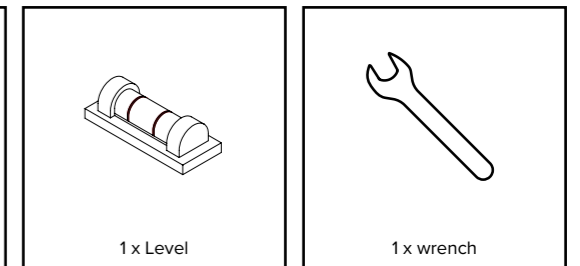
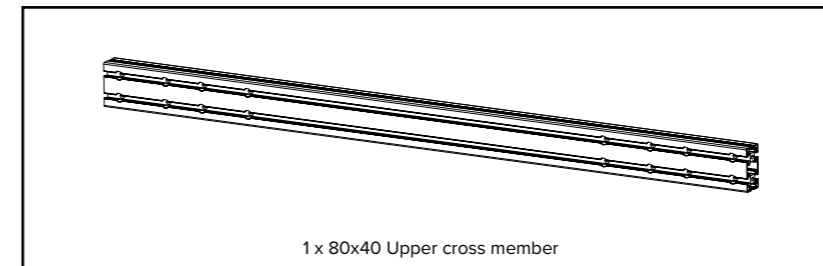
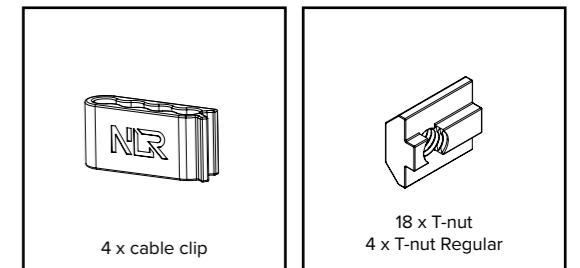
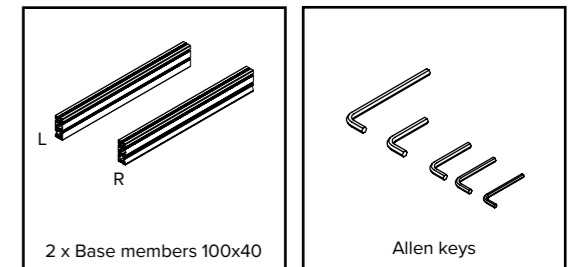


ASSEMBLY VIDEO

bit.ly/nlrbuild

# IN THE BOX

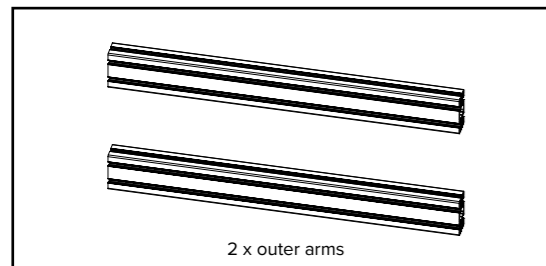
## SINGLE MONITOR STAND



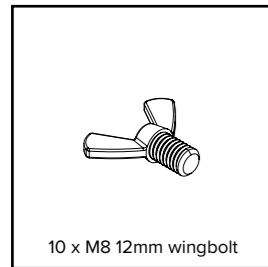


# IN THE BOX

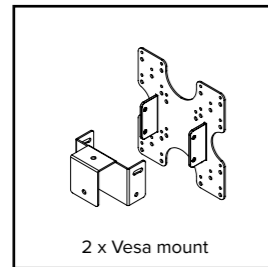
## TRIPLE MONITOR STAND



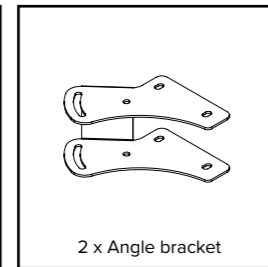
2 x outer arms



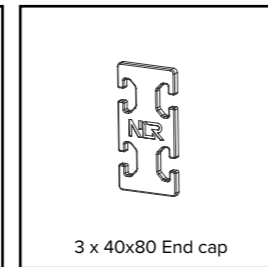
10 x M8 12mm wingbolt



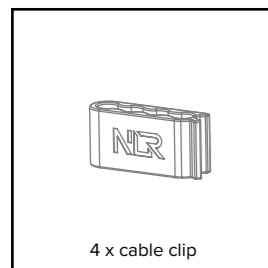
2 x Vesa mount



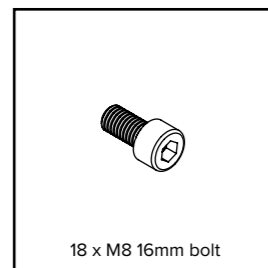
2 x Angle bracket



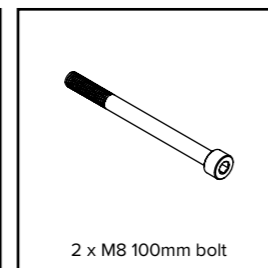
3 x 40x80 End cap



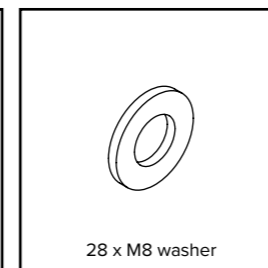
4 x cable clip



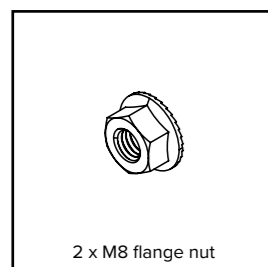
18 x M8 16mm bolt



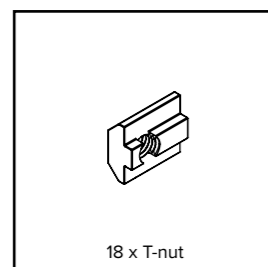
2 x M8 100mm bolt



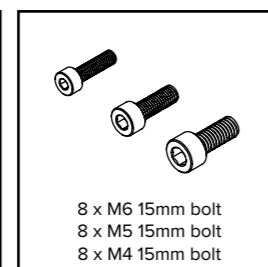
28 x M8 washer



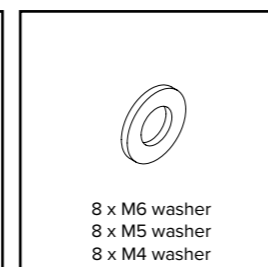
2 x M8 flange nut



18 x T-nut



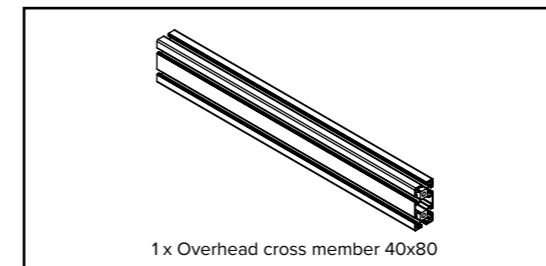
8 x M6 15mm bolt  
8 x M5 15mm bolt  
8 x M4 15mm bolt



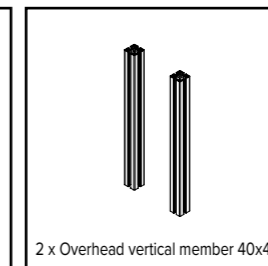
8 x M6 washer  
8 x M5 washer  
8 x M4 washer

# IN THE BOX

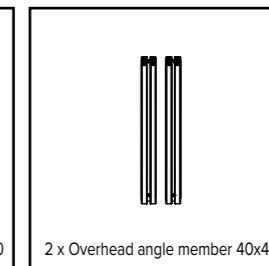
## OVERHEAD MONITOR STAND



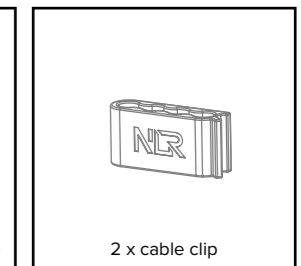
1 x Overhead cross member 40x80



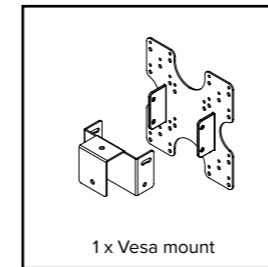
2 x Overhead vertical member 40x40



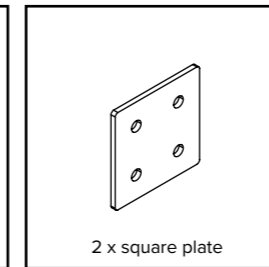
2 x Overhead angle member 40x40



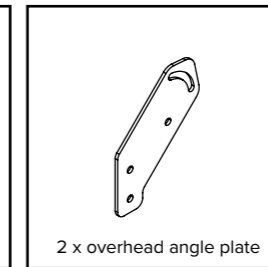
2 x cable clip



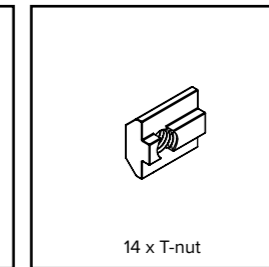
1 x Vesa mount



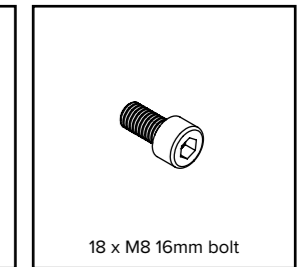
2 x square plate



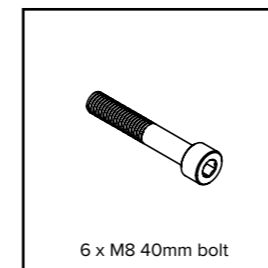
2 x overhead angle plate



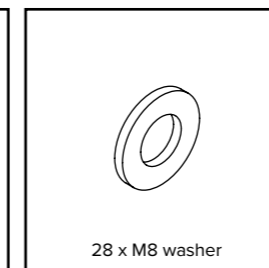
14 x T-nut



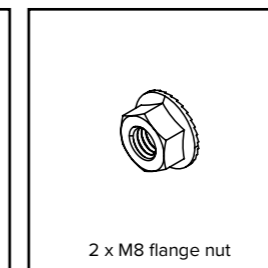
18 x M8 16mm bolt



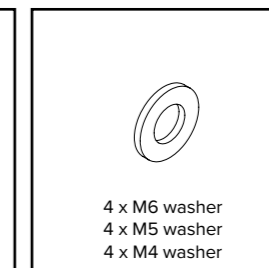
6 x M8 40mm bolt



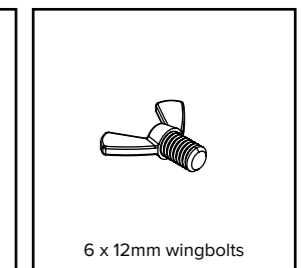
28 x M8 washer



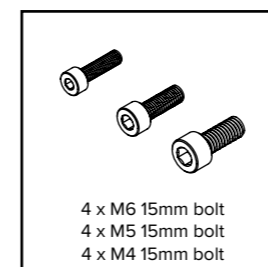
2 x M8 flange nut



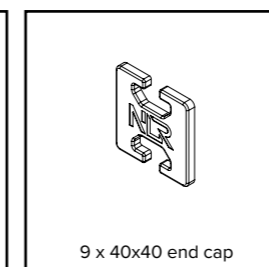
4 x M6 washer  
4 x M5 washer  
4 x M4 washer



6 x 12mm wingbolts



4 x M6 15mm bolt  
4 x M5 15mm bolt  
4 x M4 15mm bolt

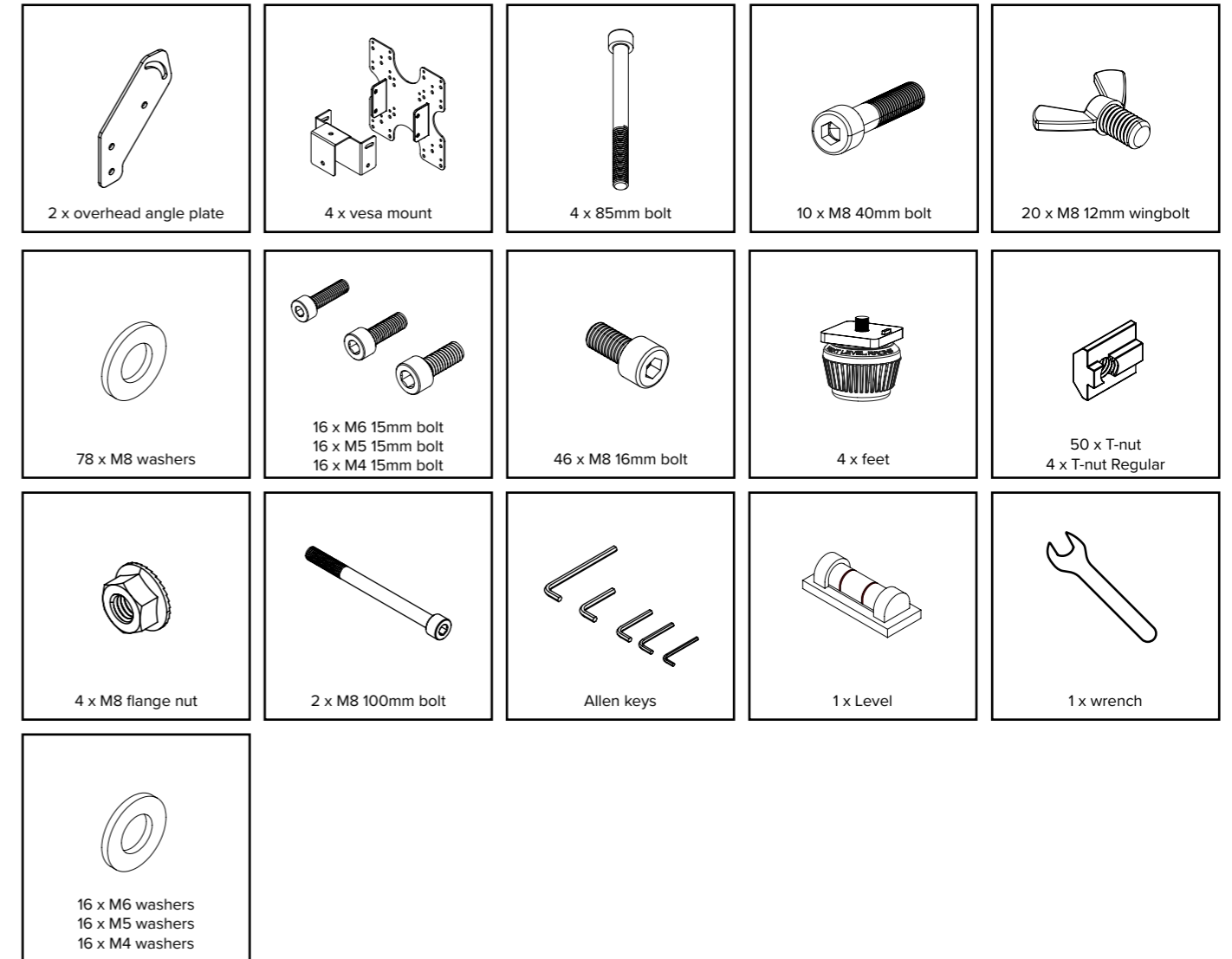
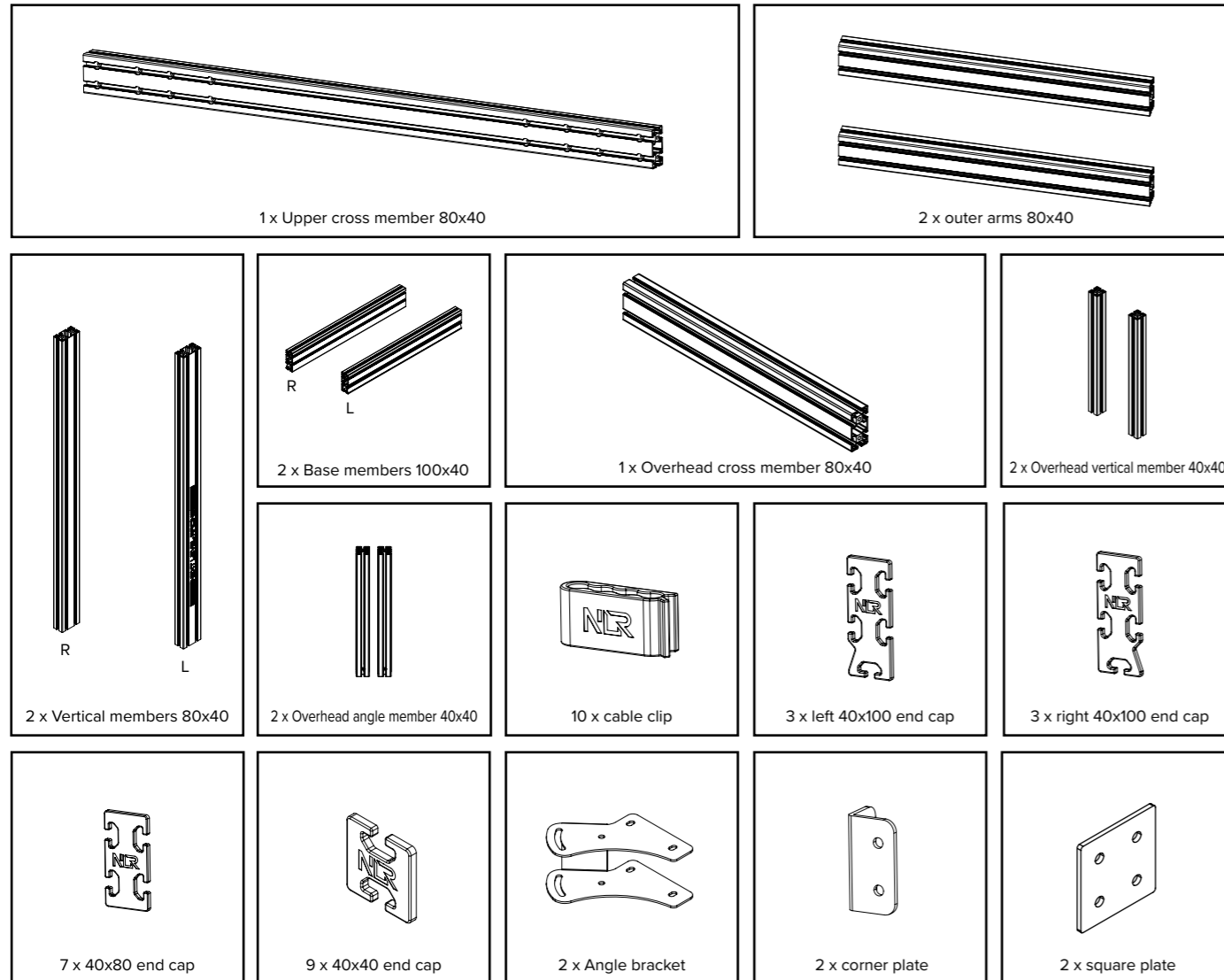


9 x 40x40 end cap



# IN THE BOX

## COMPLETE MONITOR SETUP





**01** Bolt the base piece to the main upright piece and repeat on the other side

**PARTS:**  
4 X M8 85MM BOLT  
4 X M8 WASHER

**TIPS:**  
Upright 80x40 pieces have threaded holes for easy installation  
Be careful not to cross thread during installation

**03a** Install 2 x T-Nuts into the front channel and repeat on the other side

**PARTS:**  
4 X T-NUT

**02** Install end caps to both ends of the base pieces

**PARTS:**  
2 X 40X100 LEFT END CAP  
2 X 40X100 RIGHT END CAP

**TIPS:**  
Left and right end caps are best identified by matching the sloping side to that on the profile as indicated

**03b** Install 2 x T-Nuts into the inside channel and repeat on the other side. (Red dots refer to T-Nut placement)

**PARTS:**  
4 X T-NUT

**TIPS:**  
The Next Level Racing logo is on the outside. The T-nuts are to be installed on the opposite side



**PARTS:**  
10 X T-NUT

**TIPS:**  
Red dots indicate general T-nut positioning  
Countersunk holes in cross member to be on the front of the cross member, T-nuts installed on the rear side

VISA MOUNT T-NUTS

**MAIN CROSS MEMBER REAR SIDE VIEW**

2 x T-nut for the left vertical member  
2 x T-nut for the overhead vertical member  
1 x T-nut to the middle for the vesa mount  
2 x T-nut for the overhead vertical member  
2 x T-nut for the right vertical member

**04a** Install 10 x T-Nuts into the cross member as shown

**PARTS:**  
4 X M8 40MM BOLT  
4 X M8 WASHER

**TIPS:**  
You may find it easier to add the washers into the channel prior to the bolts  
Get a friend to help you hold parts in position  
This step sets your screen height

**05** Bolt the upper cross member to the vertical members using T-Nuts previously installed in step 03a

**PARTS:**  
4 X T-NUT REGULAR  
4 X FEET

**TIPS:**  
Use alignment tab of foot cap  
Adjust to desired height and/or level then tighten with Allen key  
Assemble on side for easy installation

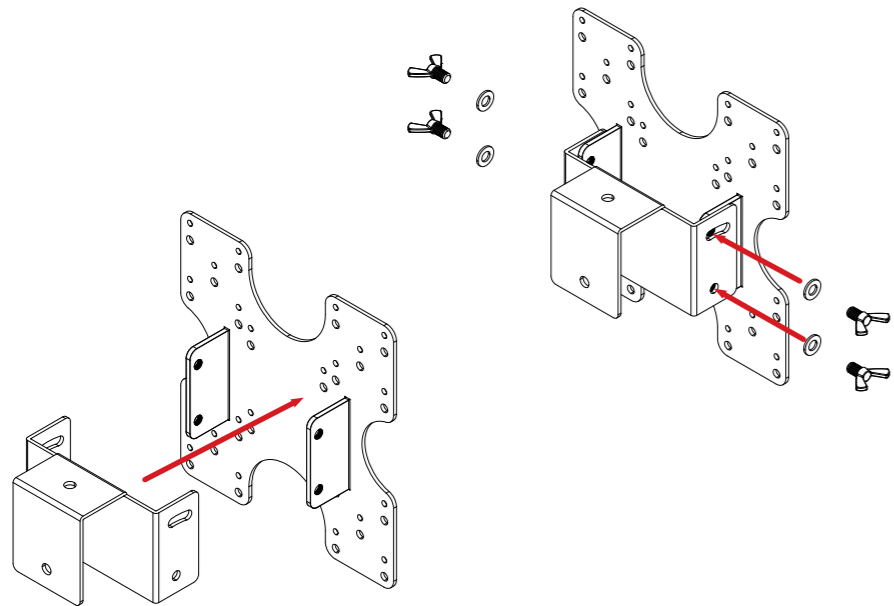
Align set tab

**04b** Install T-nut into frame then screw feet into T-nut

**PARTS:**  
8 X M8 16MM BOLT  
8 X M8 WASHER  
2 X CORNER PLATE

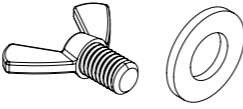
REPEAT ON OTHER SIDE

**06** Bolt corner plate to T-Nuts previously installed in step 4a and step 3b. Repeat on the other side

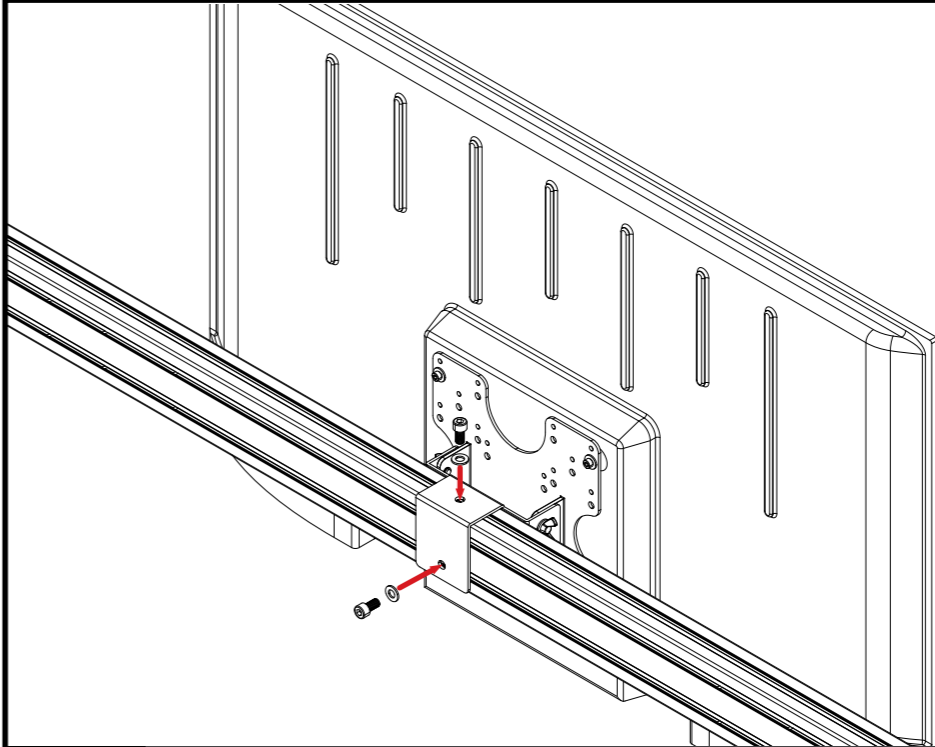



**PARTS:**  
4 X M8 12MM WINGBOLT  
4 X M8 WASHER

**TIPS:**  
Do not over tighten the wingbolts

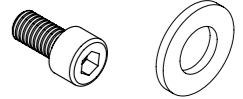


**07a** Bolt the VESA angle bracket to the VESA mounting plate

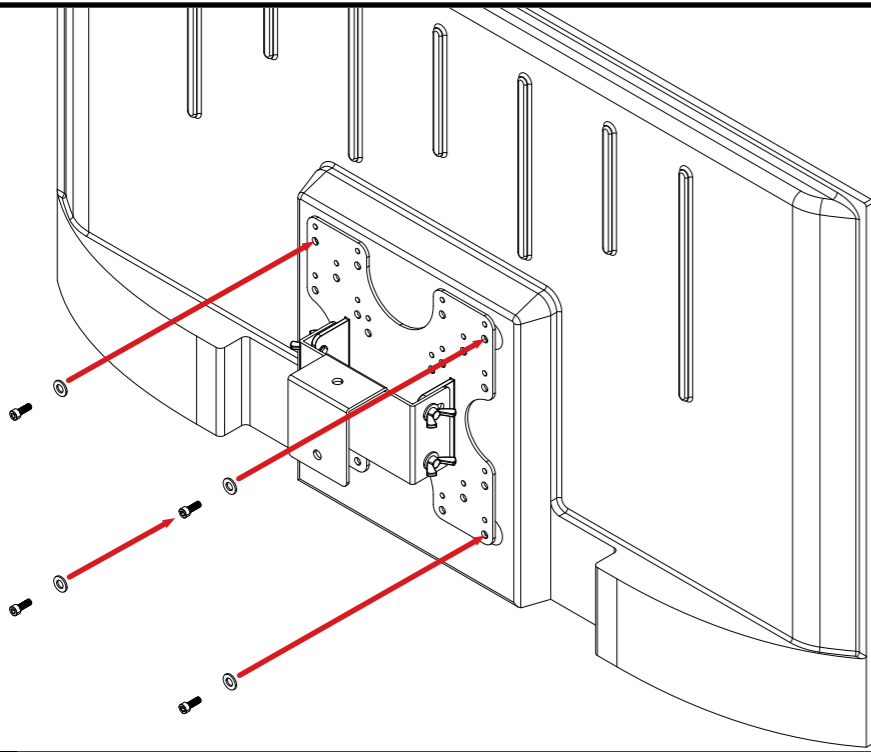


**PARTS:**  
2 X M8 16MM BOLT  
2 X M8 WASHER

**TIPS:**  
Don't forget to check all the bolts on the frame are tight before installing the monitor



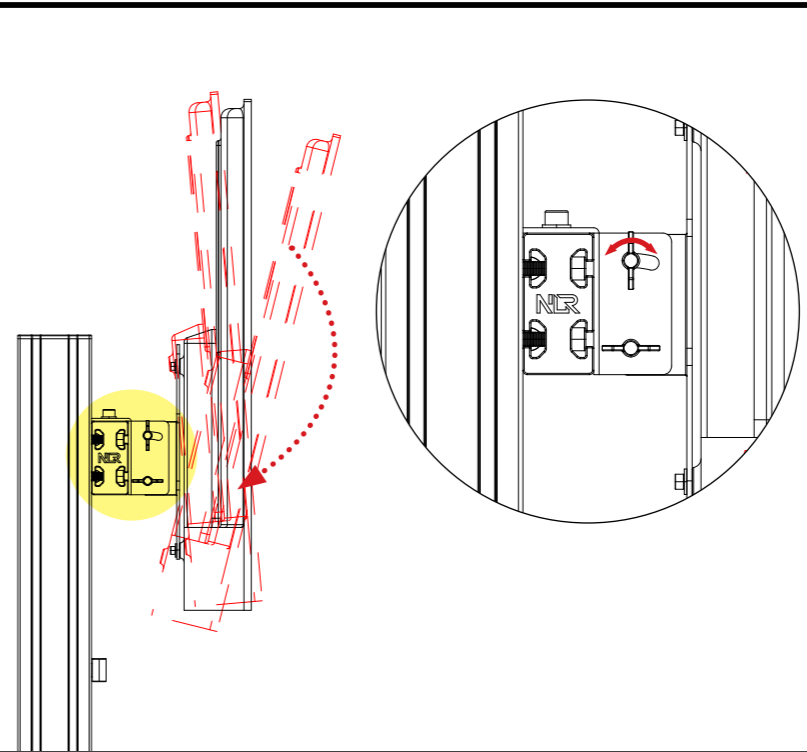
**08** Bolt the vesa mount into T-Nuts previously installed in step 04a



**PARTS:**  
SUITABLE BOLTS FOR YOUR MONITOR

**TIPS:**  
There is various mounting bolts provided.  
Please consult and follow the user manual for your screen/monitor being installed

**07b** Bolt the assembled vesa mount to your screen

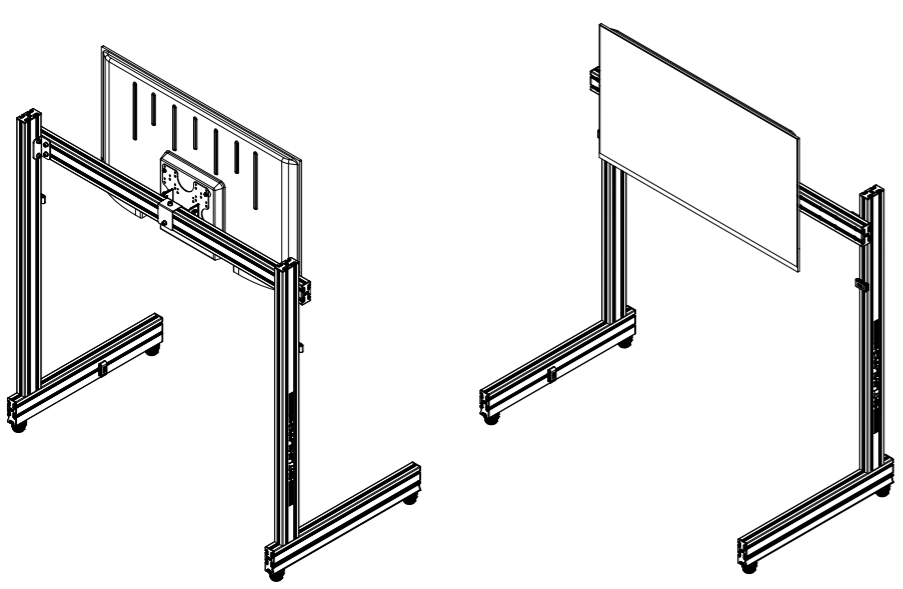


**PARTS:**  
NIL

**TIPS:**  
Tighten wing bolts once preferred angle of your screen is achieved

**09** Loosen the wing bolts to adjust the tilt angle of the screen and tighten them to lock the screen in place

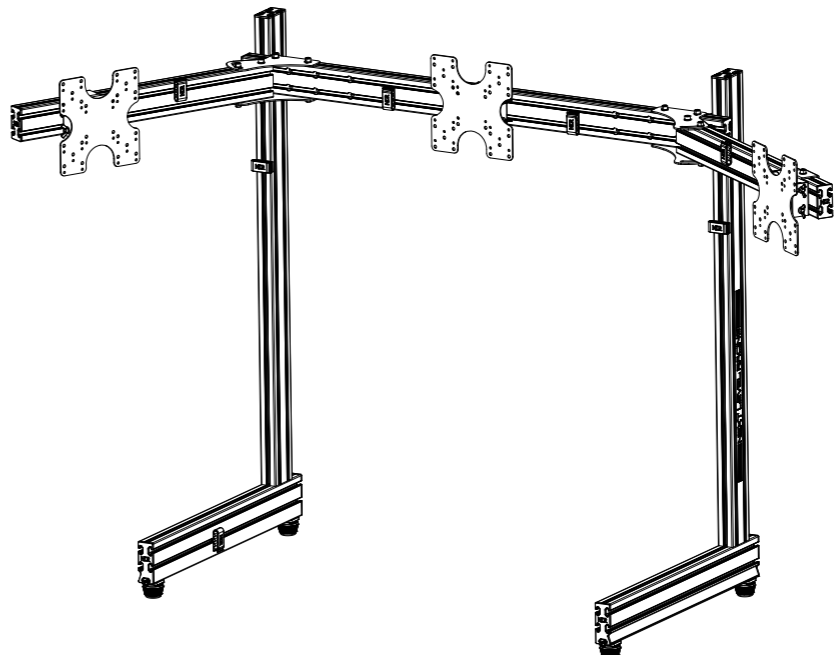


**10** The Single Monitor Stand is now complete

**PARTS:**  
NIL

**TIPS:**  
Add cable clips where desired



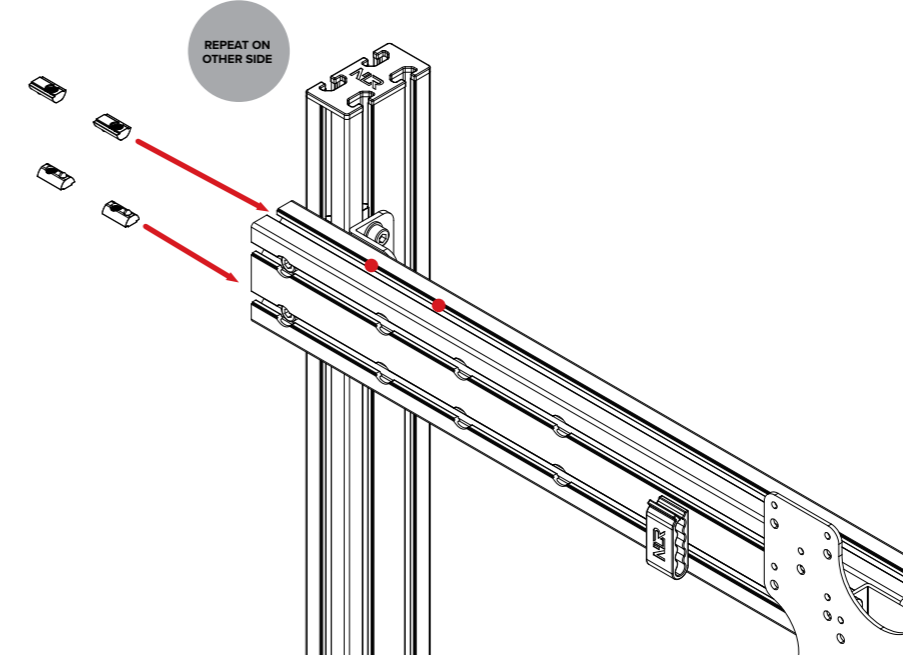
**TRIPLE MONITOR STAND**

**PARTS:**  
NIL



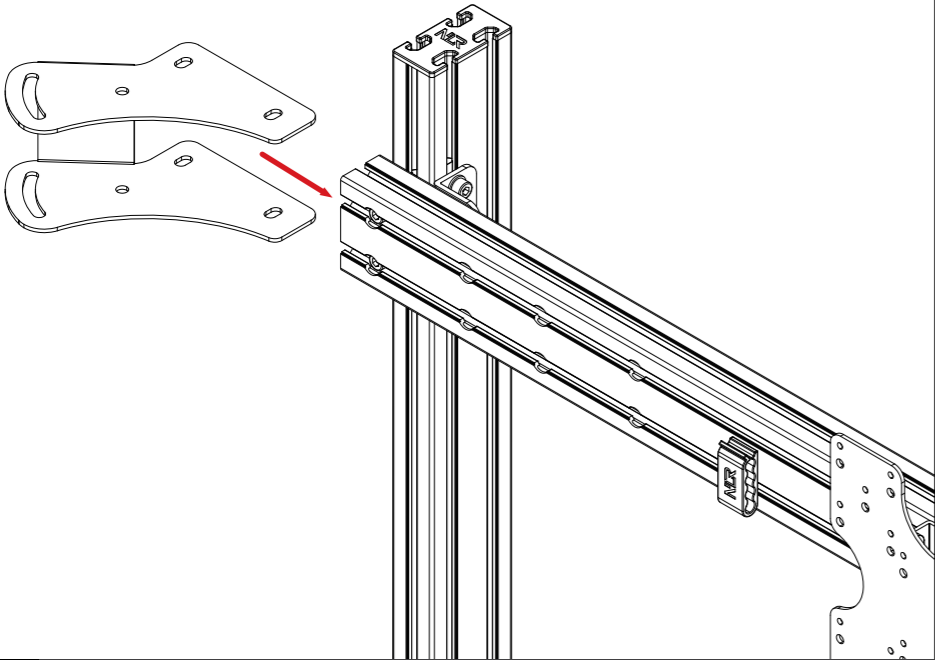
**SINGLE MONITOR STAND IS COMPLETE. TO ADD THE TRIPLE ADD ON PLEASE CONTINUE**

[nextlevelracing.com/next-level-racing-accessories](https://nextlevelracing.com/next-level-racing-accessories)

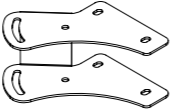


**11a** Install 2 x T-Nuts into the top and bottom channel of the upper cross member. Repeat on the other side (Red dots show T-nut placement)

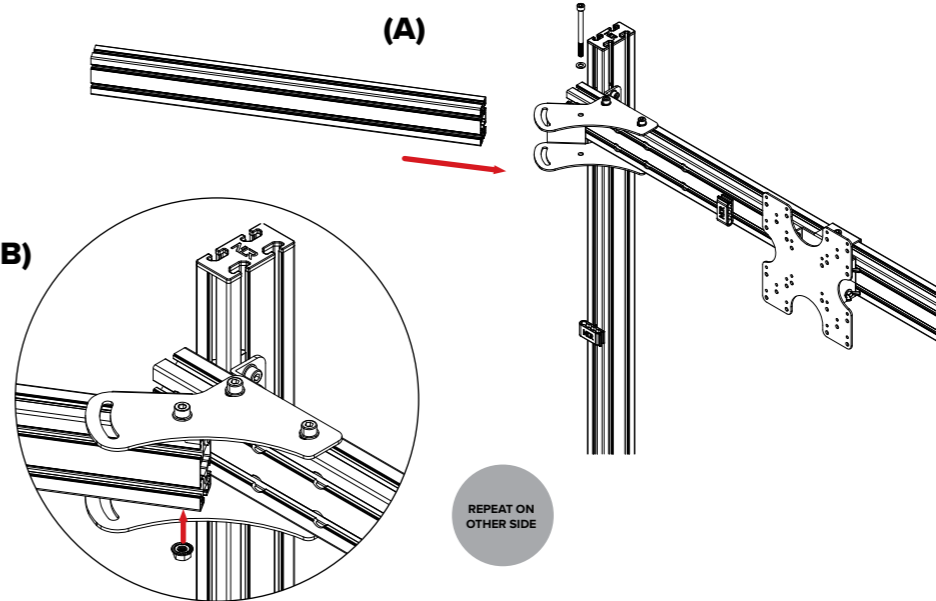
**PARTS:**  
8 X T-NUT

**PARTS:**  
1 X ANGLE BRACKET

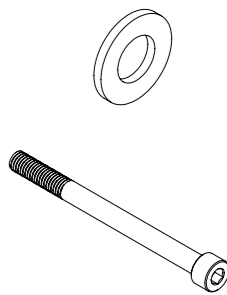


**11b** Slide angle bracket over the T-nuts installed on step 11a

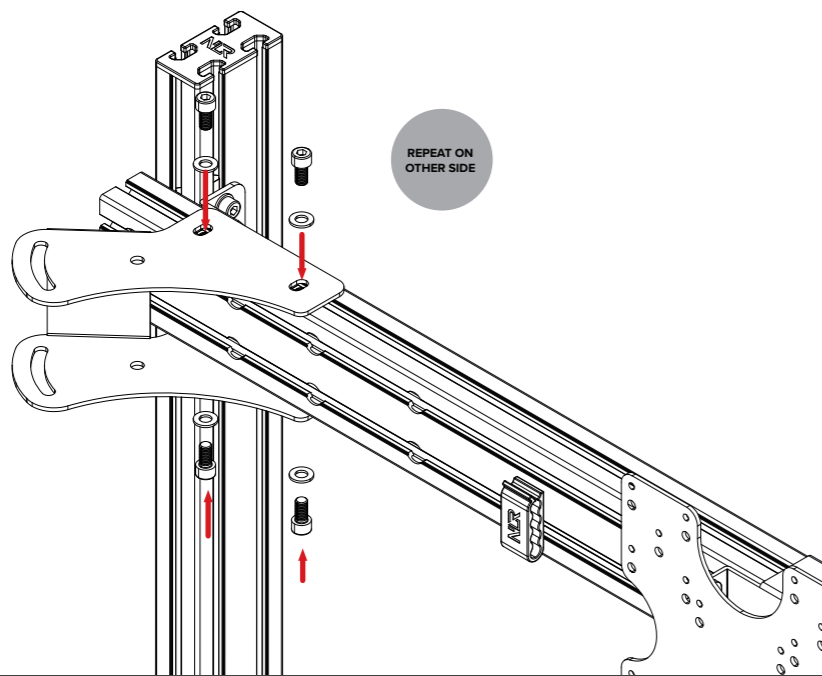


**PARTS:**  
2 X M8 100MM BOLTS  
2 X M8 WASHER  
2 X M8 FLANGE NUT

**TIPS:**  
Outer arm shown in (A) has a pre-drilled hole all the way through. Line this up with the bracket

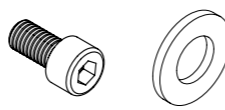


**12** Bolt through angle bracket into pre-drilled hole in the outer arm

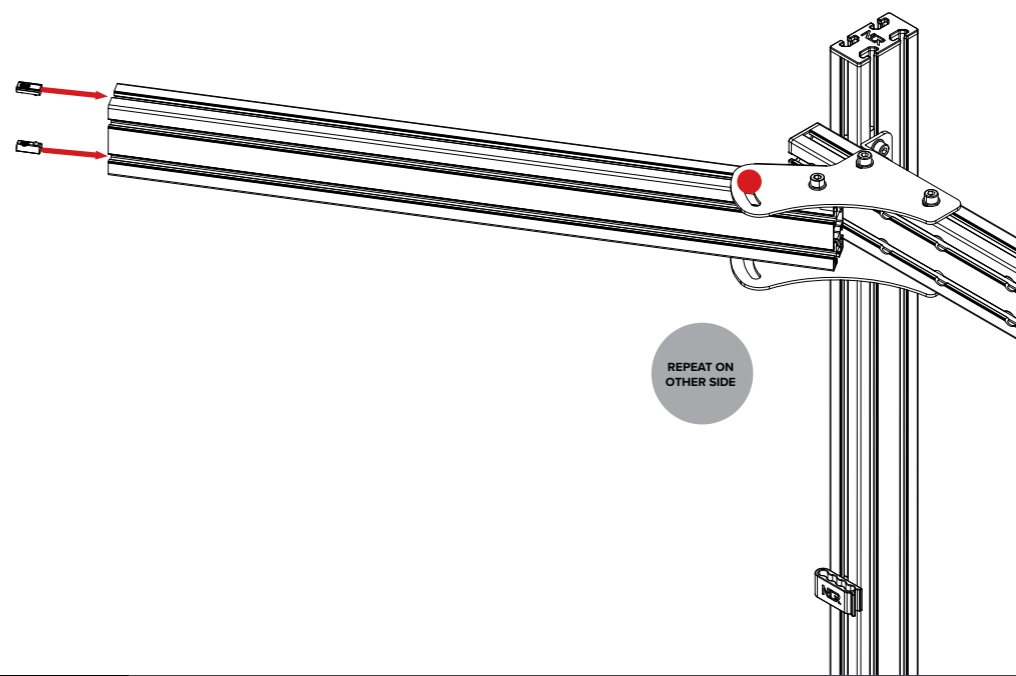


**PARTS:**  
8 X M8 16MM BOLT  
8 X M8 WASHERS

**TIPS:**  
Do not over tighten as there will be a need to adjust for screen alignment



**11c** Bolt Angle bracket into T-Nuts previously installed in step 11a



**PARTS:**  
4 X T-NUT

**13a** Install 1 x T-Nut into the top and bottom channel of the puter arm as shown (Red dot indicates T-nut location)



**13b** (A) Adjust the outer arms to your desired angle and bolt through the angle bracket using T-Nuts previously installed in step 13a (B) Slide 1 x T-nut into the top channel and 1 x T-nut into bottom side channel

**PARTS:**  
4 X M8 16MM BOLT  
4 X M8 WASHER  
4 X T-NUT

**TIPS:**  
Use line holes in swing bracket to align to desired location

**15** Adjust your screens to desired position

**PARTS:**  
NIL

**14** Install your screens using T-nuts previously installed in step 13b. Please refer to step 07a and 07b for Vesa mount assembly steps. Install end caps to the outer arms once alignment is finished

**PARTS:**  
4 X M8 16MM BOLT  
4 X M8 WASHER  
2 X END CAP 80X40

**TIPS:**  
Adjust for your desired tilt angle

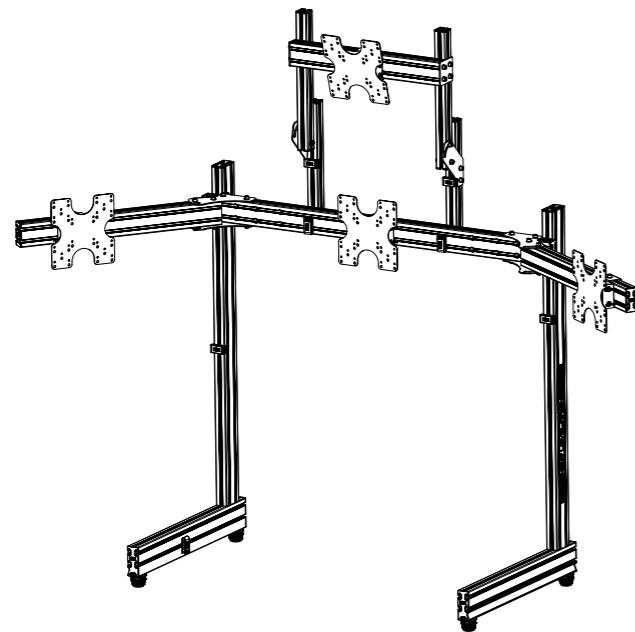
**16** The triple monitor stand is now complete

**PARTS:**  
NIL

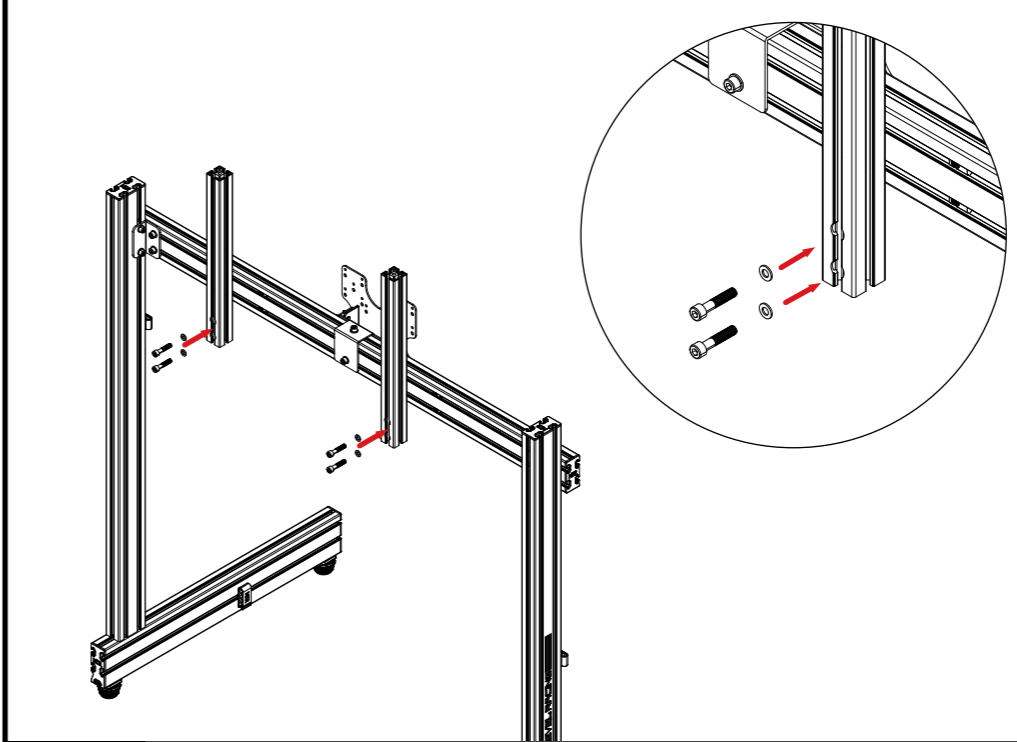
**TIPS:**  
Install cable management clips where desired



# TRIPLE MONITOR STAND IS COMPLETE. TO ADD THE OVERHEAD PLEASE CONTINUE

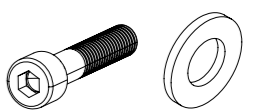


OVERHEAD MONITOR STAND

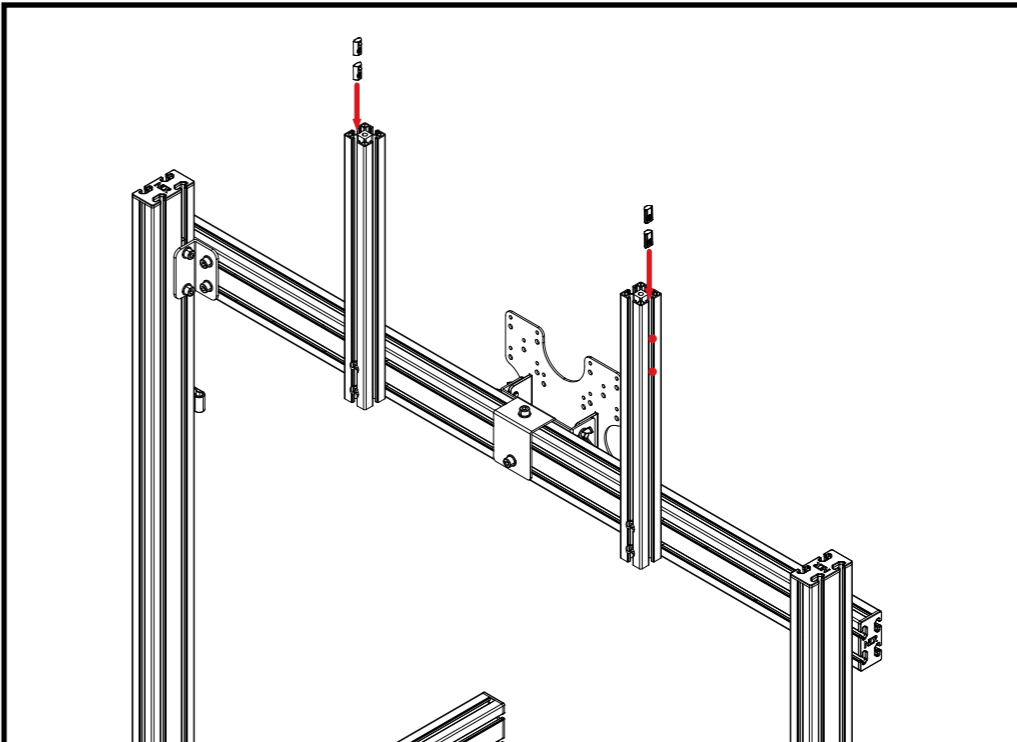


**PARTS:**  
4 X M8 40MM BOLT  
4 X M8 WASHER

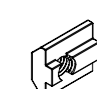
**TIPS:**  
Overhead vertical members are the shorter 40x40 parts



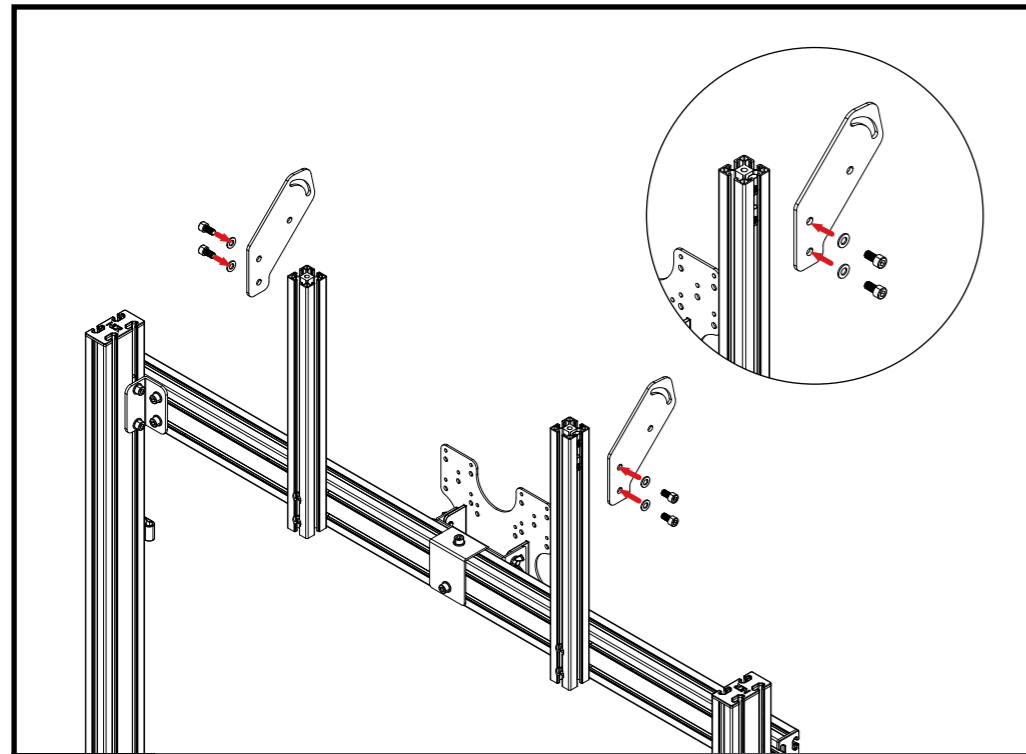
**17** Bolt through machined recess on the Overhead Vertical members into the upper cross member using T-Nuts previously installed on step 04a



**PARTS:**  
4 X T-NUT



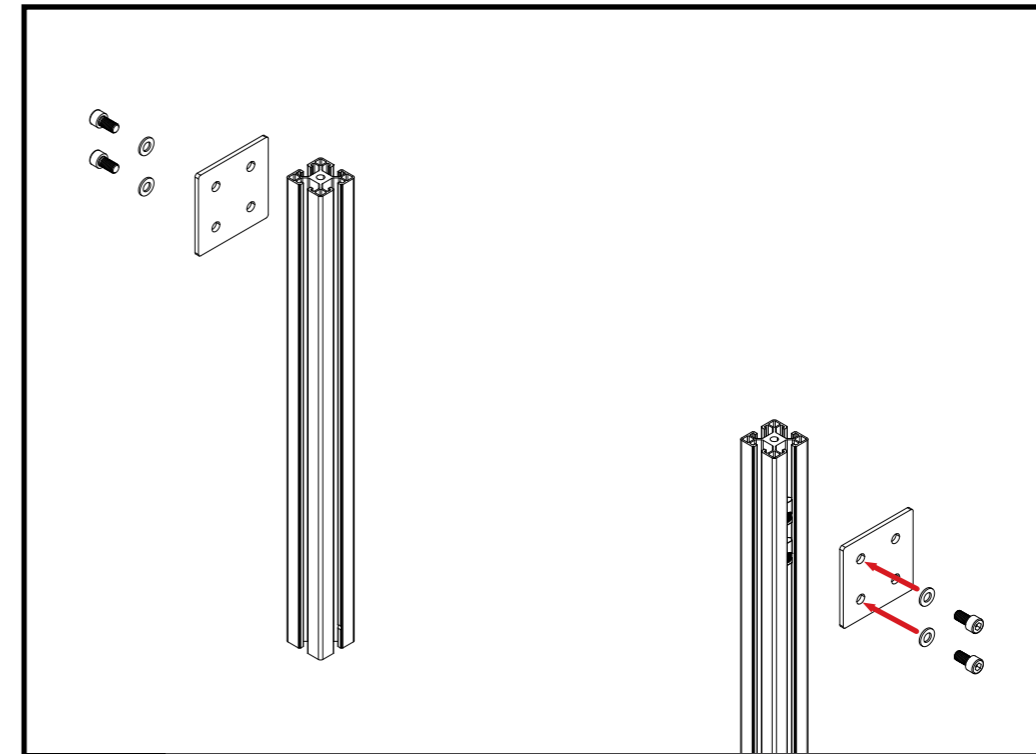
**18** Install 2 x T-Nuts into the outside of each channel of the overhead vertical member as shown

**PARTS:**  
4 X M8 16MM BOLT  
4 X M8 WASHER

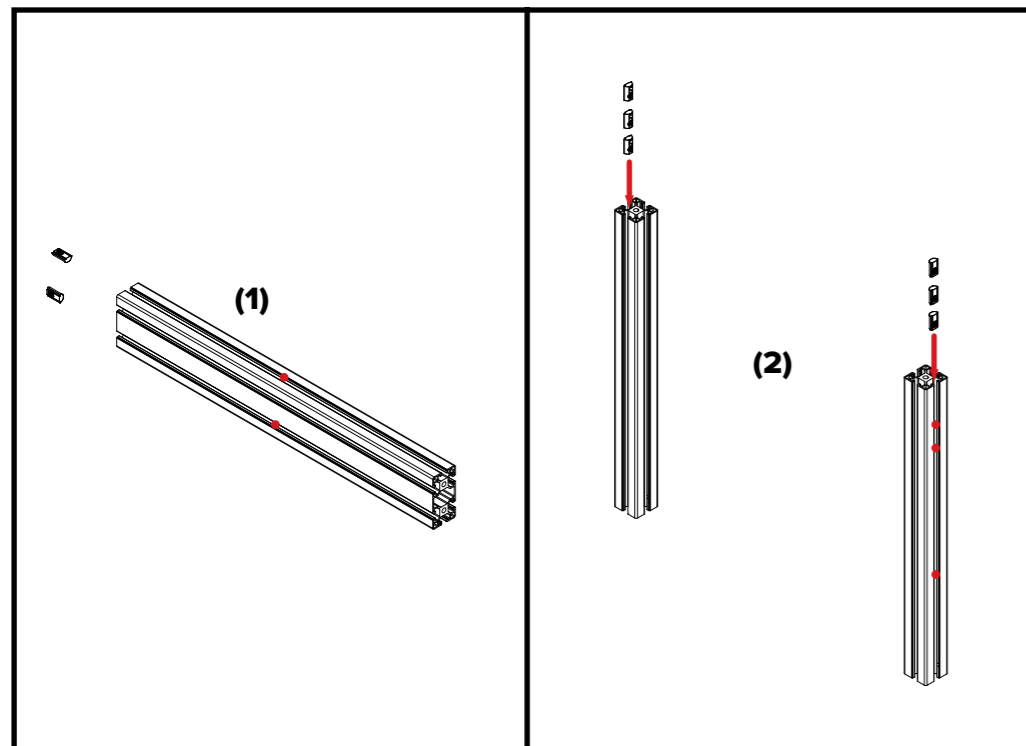
**TIPS:**  
Do not fully tighten as height will be adjusted later

**19** Bolt the overhead angle plates into T-Nuts previously installed in step 18



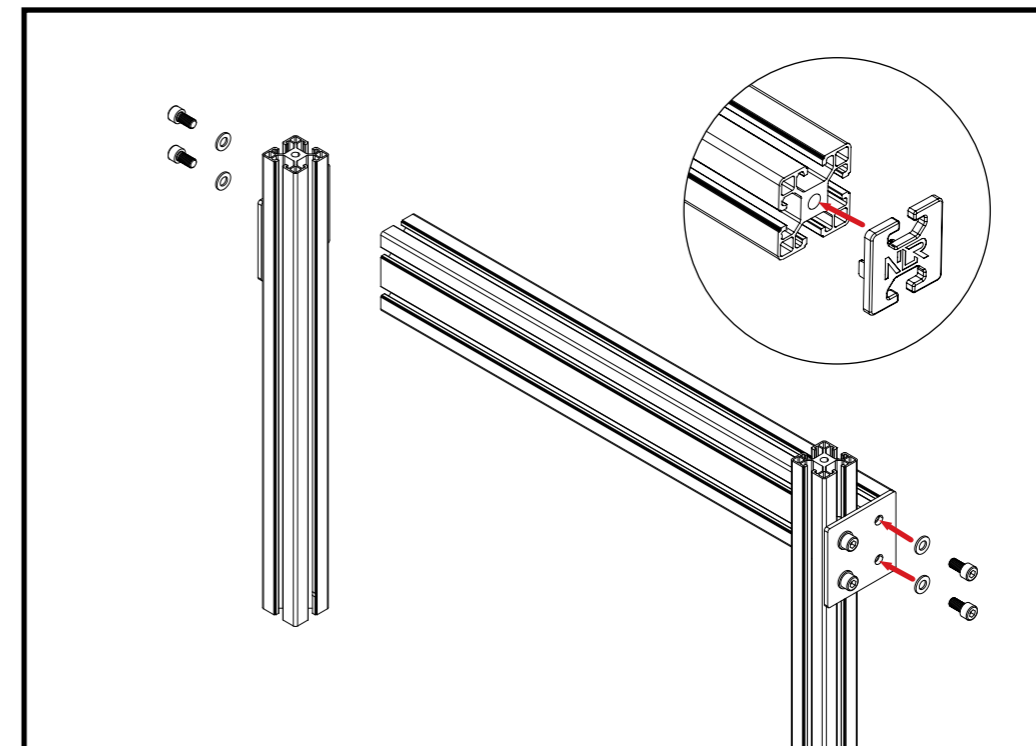
**PARTS:**  
4 X M8 16MM BOLT  
4 X M8 WASHER  
2 X SQUARE PLATE

**20b** Bolt the square plates to the overhead angle members using T-Nuts previously installed in step 20a (2)



**PARTS:**  
8 X T-NUT

**20a** (1) Install 1 x T-Nut into the top and side channel of the overhead cross member as shown. (2) Install 3 x T-nut into the outside channel of each overhead angle member as shown



**PARTS:**  
4 X M8 16MM BOLT  
4 X M8 WASHER

**TIPS:**  
Recommended to install 40x40 end caps on this step

**20c** Bolt through square plates into the overhead crossmember from 20a (1) Then install 40x40 end cap



**21** Bolt through the pre-drilled hole on the overhead angle members into the overhead angle plates previously installed in step 19

**PARTS:**  
 2 X M8 40MM BOLT  
 2 X M8 WASHER  
 2 X M8 FLANGE NUT

**23** Attach your screen to the overhead cross member bolt through vesa bracket into T-nuts previously installed in step 20a(1) (see step 07a and 07b for vesa assembly)

**PARTS:**  
 2 X M8 16MM BOLT  
 2 X M8 WASHER

**TIPS:**  
 Get a friend to help you hold the monitor in place whilst securing  
 Refer to 7b for vesa mount assembly

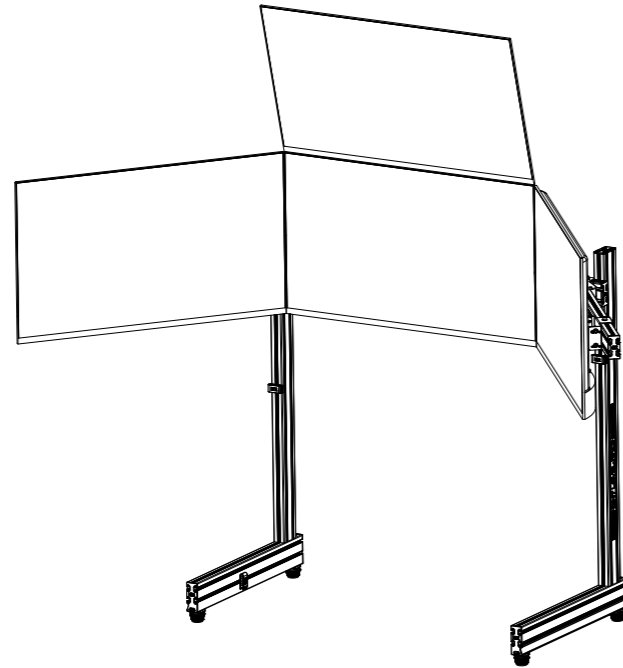
**22** Adjust the overhead angle members to your desired angle and bolt them into T-Nuts previously installed in step 20a(2) to lock them in place.

**PARTS:**  
 2 X M8 16MM BOLT  
 2 X M8 WASHER

**TIPS:**  
 Adjust angle of overhead mount and tighten when in position

**24** Adjust your screen to desired position

**PARTS:**  
 NIL



25

The overhead monitor setup is now complete



**OVERHEAD MONITOR STAND IS COMPLETE.**

# ASSISTANCE

	 <b>ASSEMBLY VIDEO</b>
<a href="https://bit.ly/nlrbuild">bit.ly/nlrbuild</a>	

If you require further support with your product please contact our friendly team at: [support@nextlevelracing.com](mailto:support@nextlevelracing.com)



# NOTES



## NL

### Instructiehandleiding Next Level Racing® F-GT Elite Monitorstandaard

JE SIM-RACREIS BEGINT HIER We weten dat je gretig bent om te beginnen met racen! Neem de tijd met de instructies en volg deze gids om uw product in elkaar te zetten. U bereidt uzelf voor op succes door het instructieboekje te volgen om uw product volledig te optimaliseren.  
Scan de QR-code of bezoek de link voor de instructievideo  
Scan de QR-code of bezoek de links om onze sociale kanalen te volgen

#### CONTROLES VOOR DE RACE

##### \*\* WAARSCHUWING & MONTAGE TIPS \*\*

- Gebruik geen elektrisch gereedschap voor de montage, omdat te strak aandraaien uw frame kan beschadigen
- Zorg ervoor dat de T-moeren correct in de extrusie worden geplaatst om beschadiging van onderdelen te voorkomen
- Plaats en bouw de monitorstandaard op een zachte en beschermde, vlakke ondergrond
- Forceer onderdelen niet samen
- Voorkom dat items met schroefdraad kruislings inrijgen
- Raadpleeg bij twijfel de installatievideo (zie QR-code hieronder of neem contact met ons via support@nextlevelracing.com)
- Hang geen extra lasten aan de monitorstandaard
- T-moeren kunnen niet in het middenkanaal worden geïnstalleerd. Moet vanaf de uiteinden van het profiel worden geïnstalleerd
- Pas op voor scherpe randen aan extrusiestukken
- Plan de plaatsing van kabelbeheerclips aan het begin van uw bouw

##### \*\*WAARSCHUWING\*\*

VERSTIKKINGSGEVAAR - Kleine onderdelen, niet voor kinderen jonger dan 3 jaar of voor personen die de neiging hebben om niet-etebare voorwerpen in hun mond te stoppen.

Scan de QR-code of bezoek de link voor de instructievideo

Vink het vakje aan om er zeker van te zijn dat alle onderdelen zijn meegeleverd voor de enkele monitorstandaard, de drievoudige monitorstandaard, de overheadmonitorstandaard en de complete monitorstandaard

1. Raadpleeg de afbeelding. Bout het basisstuk aan het hoofdstaander stuk en herhaal aan de andere kant. TIPS: Rechtopstaande stukken van 80x40 hebben gaten met schroefdraad voor eenvoudige installatie. Pas op dat u de schroefdraad niet kruist tijdens de installatie.
  2. Raadpleeg de afbeelding. Installeer eindkappen aan beide uiteinden van de basisstukken. TIPS: De linker en rechter eindkappen kunnen het beste worden geïdentificeerd door de schuine zijde af te stemmen op die op het profiel, zoals aangegeven
  - 3a. Raadpleeg de afbeelding. Installeer 2 x T-Nuts in het voorkanaal en herhaal aan de andere kant.
  - 3b. Raadpleeg de afbeelding. Installeer 2 x T-Nuts in het binnenkanaal en herhaal aan de andere kant. (Rode stippen verwijzen naar plaatsing van de T-moer). TIPS: Het Next Level Racing-Logo staat aan de buitenkant. De T-moeren worden aan de andere kant gemonteerd
  - 4a. Raadpleeg de afbeelding. Installeer 10 x T-moeren in de dwarsbalk zoals afgebeeld. TIPS: Rode stippen geven de algemene plaatsing van de T-moer aan Verzonken gaten in de dwarsbalk aan de voorkant van de dwarsbalk, T-moeren aan de achterkant
  - 4b. Raadpleeg de afbeelding. Installeer de T-moer in het frame en schroef de voeten in de T-moer. TIPS: Gebruik het uitlijnsprofiel van de voetkap Pas aan tot de gewenste hoogte en / of niveau en draai vervolgens vast met een inbusleutel Monteer aan de zijkant voor eenvoudige installatie
  5. Raadpleeg de afbeelding. Bout de bovenste dwarsbalk aan de verticale balken met behulp van T-moeren die eerder zijn geïnstalleerd in stap 3a. TIPS: Misschien vindt u het gemakkelijker om de ringen in het kanaal te plaatsen vóór de bouten Vraag een vriend om u te helpen de onderdelen op hun plaats te houden Deze stap stelt de hoogte van uw scherm in
  6. Raadpleeg de afbeelding. Bout de hoekplaat aan de T-moeren die eerder zijn geïnstalleerd in stap 4a en stap 3b. Herhaal aan de andere kant.
  - 7a. Raadpleeg de afbeelding. Bevestig de VESA-hoekbeugel aan de VESA-montageplaat
  - 7b. Raadpleeg de afbeelding. Bevestig de gemonteerde VESA-montage aan uw scherm. TIPS: Er worden verschillende montagebouten meegeleverd. Raadpleeg en volg de gebruikershandleiding voor uw scherm / monitor die wordt geïnstalleerd
  8. Raadpleeg de afbeelding. Schroef de VESA-montage vast in T-moeren die eerder in stap 4a zijn geïnstalleerd. TIPS: vergeet niet te controleren of alle bouten op het frame goed vastzitten voordat u de monitor installeert
  9. Raadpleeg de afbeelding. Draai de vleugelbouten los om de kantelhoek van het scherm aan te passen en draai ze vast om het scherm op zijn plaats te vergrendelen. TIPS: draai de vleugelbouten vast zodra de gewenste hoek van uw scherm is bereikt
  10. Raadpleeg de afbeelding. De enkele monitorstandaard is nu voltooid. TIPS: voeg kabelklemmen toe waar gewenst
- DE ENKELE MONITORSTANDAARD IS COMPLEET. OM DE DRIEVOUDIGE TOE TE VOEGEN, GA ALSTUBLIEFT DOOR DRIEVOUDIGE MONITORSTANDAARD
- 11a. Raadpleeg de afbeelding. Installeer 2 x T-moeren in het bovenste en onderste kanaal van de bovenste dwarsbalk. Herhaal aan de andere kant. HERHAAL AAN DE ANDERE KANT
  - 11b. Raadpleeg de afbeelding. Schuif de hoekbeugel over de T-moeren die zijn geïnstalleerd in stap 11a
  - 11c. Raadpleeg de afbeelding. Bout Hoeksteun in T-moeren die eerder zijn geïnstalleerd in stap 11a. TIPS: Draai niet te strak aan, aangezien de schermuitlijning moet worden aangepast
  12. Raadpleeg de afbeelding. Bout door de hoekbeugel in het voorgeboorde gat in de buitenarm. TIPS: Buitenarm getoond in (A) heeft een volledig voorgeboord gat. Lijn dit uit met de beugel
  - 13a. Raadpleeg de afbeelding. Installeer 1 x T-moer in het bovenste en onderste kanaal van de computerarm zoals afgebeeld (rode stip geeft de locatie van de T-moer aan)
  - 13b. Raadpleeg de afbeelding. (A) Stel de buitenste armen in op de gewenste hoek en schroef ze door de hoekbeugel met behulp van T-moeren die eerder zijn geïnstalleerd in stap 13a (B) Schuif 1 x T-moer in het bovenste kanaal en 1 x T-moer in het onderste zijkanaal. TIPS: Gebruik lijngaten in de zwenkbeugel om uit te lijnen op de gewenste locatie
  14. Raadpleeg de afbeelding. Installeer uw schermen met behulp van T-moeren die eerder zijn geïnstalleerd in stap 13b. Raadpleeg stap 07a en 07b voor de montagestappen voor de VESA-montage. Installeer eindkappen op de buitenste armen zodra het uitlijnen is voltooid. TIPS: pas aan voor uw gewenste kantelhoek
  15. Raadpleeg de afbeelding. Stel uw schermen af op de gewenste positie
  16. Raadpleeg de afbeelding. De drievoudige monitorstandaard is nu voltooid. TIPS: Installeer kabelbeheerclips waar gewenst

#### TRIPLE MONITOR STAND IS COMPLEET. GA DOOR OM DE OVERHEAD TOE TE VOEGEN

##### BOVEN DE MONITORSTANDAARD

17. Raadpleeg de afbeelding. Bout door een machinaal bewerkte uitsparing op de verticale bovenbalken in de bovenste dwarsbalk met behulp van T-moeren die eerder zijn geïnstalleerd in stap 04a. TIPS: Overhead verticale leden zijn de kortere 40x40-onderdelen
18. Raadpleeg de afbeelding. Installeer 2 x T-moeren in de buitenkant van elk kanaal van de verticale balk boven het hoofd, zoals afgebeeld
19. Raadpleeg de afbeelding. Bout de bovenliggende hoekplaten in T-moeren die eerder in stap 18 zijn geïnstalleerd
- 20a. Raadpleeg de afbeelding. (1) Installeer 1 x T-moer in het boven- en zijkanaal van de bovenliggende dwarsbalk zoals afgebeeld. (2) Installeer 3 x T-moer in het buitenste kanaal van elk hoekelement boven het hoofd, zoals afgebeeld
- 20b. Raadpleeg de afbeelding. Bout de vierkante platen aan de hoekbalken boven het hoofd met behulp van T-moeren die eerder zijn geïnstalleerd in stap 20a (2)
- 20c. Raadpleeg de afbeelding. Bout door vierkante platen in de bovenliggende dwarsbalk van 20a (1) Installeer vervolgens de 40x40 eindkap. TIPS: Aanbevolen om bij deze stap 40x40 eindkappen te installeren
21. Raadpleeg de afbeelding. Bout door het voorgeboorde gat op de hoekprofielen boven het hoofd in de hoekplaten boven het hoofd die eerder in stap 19 zijn geïnstalleerd.
22. Raadpleeg de afbeelding. Stel de hoekbalken boven in de gewenste hoek en schroef ze vast in T-moeren die eerder zijn geïnstalleerd in stap 20a (2) om ze op hun plaats te vergrendelen. TIPS: Pas de hoek van de montage boven het hoofd aan en draai deze vast wanneer deze op zijn plaats zit
23. Raadpleeg de afbeelding. Bevestig uw scherm aan de bout van de dwarsbalk boven het hoofd door de VESA-beugel in T-moeren die eerder zijn geïnstalleerd in stap 20a (1) (zie stap 07a en 07b voor VESA-montage)
24. Raadpleeg de afbeelding. Stel uw scherm af op de gewenste positie
25. Raadpleeg de afbeelding. De installatie van de bovenliggende monitor is nu voltooid

##### DE BOVENMONITORSTANDAARD IS COMPLEET.

ASSISTENTIE MONTAGE VIDEO [bit.ly/nlrbuid](https://bit.ly/nlrbuid) Als u meer ondersteuning nodig heeft met uw product, neem dan contact op met ons vriendelijke team via support@nextlevelracing.com





support@nextlevelracing.com

## IT

### Manuale di istruzioni del supporto per monitor Next Level Racing® F-GT Elite

IL TUO VIAGGIO IN SIM RACING INIZIA QUI Sappiamo che non vedi l'ora di iniziare a correre! Prenditi il tuo tempo con le istruzioni e segui questa guida per assemblare il tuo prodotto. Ti preparerai al successo seguendo il libretto di istruzioni per ottimizzare completamente il tuo prodotto.

Scansiona il codice QR o visita il link per il video didattico

Scansiona il codice QR o visita il link per seguire i nostri canali social

#### CONTROLLI PRE-GARA

##### \*\* AVVERTENZE E SUGGERIMENTI PER IL MONTAGGIO \*\*

- Non utilizzare utensili elettrici per il montaggio poiché un serraggio eccessivo può danneggiare il telaio
- Assicurarsi che i dadi a T siano posizionati correttamente all'interno dell'estrusione per evitare danni alle parti
- Disposizione e costruzione del supporto del monitor su una superficie piana morbida e protetta
- Non forzare le parti insieme
- Evitare elementi con filettatura incrociata
- In caso di dubbio, consultare il video di installazione (vedere il codice QR di seguito o contattarci a support@nextlevelracing.com)
- Non appendere carichi aggiuntivi al supporto del monitor
- I dadi a T non possono essere installati a metà canale. Deve essere installato dalle estremità del profilo
- Fare attenzione agli spigoli vivi sui pezzi estrusi
- Pianificare il posizionamento delle clip per la gestione dei cavi all'inizio della costruzione

#### "AVVERTIMENTO"

RISCHIO DI SOFFOCAMENTO-Piccole parti, non per bambini sotto i 3 anni o persone che hanno la tendenza a mettere oggetti non commestibili in bocca.

Scansiona il codice QR o visita il link per il video didattico

Seleziona la casella per assicurarti che tutte le parti siano incluse per supporto per monitor singolo, supporto per monitor triplo, supporto per monitor da soffitto e supporto per monitor completo

1. Fare riferimento all'immagine. Imbullonare il pezzo di base al pezzo verticale principale e ripetere sull'altro lato. SUGGERIMENTI: I pezzi del montante 80x40 hanno fori filettati per una facile installazione Fare attenzione a non incrociare i fili durante l'installazione.
  2. Fare riferimento all'immagine. Installare i cappucci terminali su entrambe le estremità dei pezzi di base. SUGGERIMENTI: I tappi terminali sinistro e destro si identificano meglio facendo corrispondere il lato inclinato a quello del profilo come indicato
  - 3a. Fare riferimento all'immagine. Installare 2 dadi a T nel canale anteriore e ripetere sull'altro lato.
  - 3b. Fare riferimento all'immagine. Installare 2 dadi a T nel canale interno e ripetere sull'altro lato. I punti rossi si riferiscono al posizionamento del dado a T). SUGGERIMENTI: il logo Next Level Racing è all'esterno. I dadi a T devono essere installati sul lato opposto
  - 4a. Fare riferimento all'immagine. Installare 10 dadi a T nella traversa come mostrato. SUGGERIMENTI: I punti rossi indicano il posizionamento generale del dado a T Fori svassati nella traversa che si trovano sulla parte anteriore della traversa, i dadi a T installati sul lato posteriore
  - 4b. Fare riferimento all'immagine. Installare il dado a T nel telaio, quindi avvitare i piedini nel dado a T. SUGGERIMENTI: utilizzare la linguetta di allineamento del piedino Regolare all'altezza e / o al livello desiderati, quindi serrare con la chiave a brugola Assemblare sul lato per una facile installazione
  5. Fare riferimento all'immagine. Imbullonare la traversa superiore ai longheroni verticali utilizzando i dadi a T precedentemente installati nel passaggio 3a. SUGGERIMENTI: potresti trovare più facile aggiungere le rondelle nel canale prima dei bulloni Chiedi a un amico di aiutarti a tenere le parti in posizione Questo passaggio imposta l'altezza dello schermo
  6. Fare riferimento all'immagine. Imbullonare la piastra d'angolo ai dadi a T precedentemente installati nella fase 4a e nella fase 3b. Ripeti dall'altra parte.
  - 7a. Fare riferimento all'immagine. Fissare la staffa angolare VESA alla piastra di montaggio VESA
  - 7b. Fare riferimento all'immagine. Fissare il supporto VESA assemblato allo schermo. SUGGERIMENTI: sono forniti vari bulloni di montaggio. Si prega di consultare e seguire il manuale dell'utente per lo schermo / monitor da installare
  8. Fare riferimento all'immagine. Fissare il supporto VESA ai dadi a T precedentemente installati nel passaggio 4a. SUGGERIMENTI: non dimenticare di controllare che tutti i bulloni sul telaio siano serrati prima di installare il monitor
  9. Fare riferimento all'immagine. Allentare i bulloni ad alette per regolare l'angolo di inclinazione dello schermo e serrarli per bloccare lo schermo in posizione. SUGGERIMENTI: stringere i bulloni ad alette una volta raggiunta l'angolazione preferita dello schermo
  10. Fare riferimento all'immagine. Il supporto per monitor singolo è ora completo. SUGGERIMENTI: aggiungere clip per cavi dove desiderato
- IL SUPPORTO MONITOR SINGOLO È COMPLETO. PER AGGIUNGERE LA TRIPLA AGGIUNTA SU CONTINUA

#### SUPPORTO PER MONITOR TRIPLO

- 11a. Fare riferimento all'immagine. Installare 2 dadi a T nel canale superiore e inferiore della traversa superiore. Ripeti dall'altra parte. RIPETERE DALL'ALTRO LATO
  - 11b. Fare riferimento all'immagine. Far scorrere la staffa angolare sui dadi a T installati al passaggio 11a
  - 11c. Fare riferimento all'immagine. Fissare la staffa angolare nei dadi a T precedentemente installati nel passaggio 11a. SUGGERIMENTI: non stringere eccessivamente poiché sarà necessario regolare l'allineamento dello schermo
  12. Fare riferimento all'immagine. Imbullonare la staffa angolare nel foro preforato nel braccio esterno. SUGGERIMENTI: il braccio esterno mostrato in (A) ha un foro preforato completamente. Allinea questo con la staffa
  - 13a. Fare riferimento all'immagine. Installare 1 dado a T nel canale superiore e inferiore del braccio del computer come mostrato (il punto rosso indica la posizione del dado a T)
  - 13b. Fare riferimento all'immagine. (A) Regolare i bracci esterni all'angolo desiderato e imbullonare attraverso la staffa angolare utilizzando i dadi a T precedentemente installati nel passaggio 13a (B) Far scorrere 1 dado a T nel canale superiore e 1 dado a T nel canale laterale inferiore . SUGGERIMENTI: utilizzare i fori della linea nella staffa oscillante per allinearli alla posizione desiderata
  14. Fare riferimento all'immagine. Installa i tuoi schermi utilizzando i dadi a T precedentemente installati nel passaggio 13b. Fare riferimento ai passaggi 07a e 07b per le fasi di assemblaggio del montaggio VESA. Una volta terminato l'allineamento, installare i cappucci terminali sui bracci esterni. SUGGERIMENTI: regolare l'angolo di inclinazione desiderato
  15. Fare riferimento all'immagine. Regola gli schermi nella posizione desiderata
  16. Fare riferimento all'immagine. Il supporto per tre monitor è ora completo. SUGGERIMENTO: installare clip per la gestione dei cavi dove desiderato
- IL SUPPORTO PER MONITOR TRIPLO È COMPLETO. PER AGGIUNGERE IL TETTO, CONTINUARE
- SUPPORTO PER MONITOR A TETTO
17. Fare riferimento all'immagine. Avvitare attraverso una rientranza lavorata sui membri verticali sopraelevati nella traversa superiore utilizzando i dadi a T precedentemente installati nella fase 04a. SUGGERIMENTI: i membri verticali sopraelevati sono le parti 40x40 più corte
  18. Fare riferimento all'immagine. Installare 2 dadi a T all'esterno di ciascun canale del membro verticale sopraelevato come mostrato
  19. Fare riferimento all'immagine. Imbullonare le piastre angolari sopraelevate nei dadi a T precedentemente installati al punto 18
  - 20a. Fare riferimento all'immagine. (1) Installare 1 dado a T nel canale superiore e laterale della traversa sopraelevata come mostrato. (2) Installare 3 dadi a T nel canale esterno di ciascun elemento angolare sopraelevato come mostrato
  - 20b. Fare riferimento all'immagine. Imbullonare le piastre quadrate agli angolari sopraelevati utilizzando i dadi a T precedentemente installati nella fase 20a (2)
  - 20c. Fare riferimento all'immagine. Imbullonare le piastre quadrate nella traversa sopraelevata da 20a (1) Quindi installare il cappuccio terminale 40x40. SUGGERIMENTI: si consiglia di installare tappi terminali 40x40 in questo passaggio
  21. Fare riferimento all'immagine. Imbullonare i loro preforati sugli elementi angolari sopraelevati nelle piastre angolari sopraelevate precedentemente installate al punto 19.
  22. Fare riferimento all'immagine. Regolare i membri dell'angolo sopraelevato all'angolazione desiderata e imbullonarli nei dadi a T precedentemente installati al punto 20a (2) per bloccarli in posizione. SUGGERIMENTI: regolare l'angolo del supporto sopraelevato e serrare quando è in posizione
  23. Fare riferimento all'immagine. Attaccare lo schermo al bullone della traversa sopraelevata attraverso la staffa VESA nei dadi a T precedentemente installati nel passaggio 20a (1) (vedere i passaggi 07a e 07b per l'assemblaggio VESA)
  24. Fare riferimento all'immagine. Regola lo schermo nella posizione desiderata
  25. Fare riferimento all'immagine. La configurazione del monitor a soffitto è ora completa

#### IL SUPPORTO PER MONITOR A TESTA È COMPLETO.

ASSISTENZA ASSEMBLAGGIO VIDEO bit.ly/nlrbuid Se hai bisogno di ulteriore supporto con il tuo prodotto, contatta il nostro team amichevole all'indirizzo support@nextlevelracing.com



Video Instruction: [bit.ly/nlrbuid](https://bit.ly/nlrbuid)

## ES

### Next Level Racing® F-GT Elite Monitor Stand Manual de instrucciones

TU VIAJE DE CARRERAS SIM COMIENZA AQUÍ. Sabemos que estás ansioso por comenzar a correr! Tómese su tiempo con las instrucciones y siga esta guía para ensamblar su producto. Se preparará para el éxito siguiendo el folleto de instrucciones para optimizar completamente su producto.

Escanee el código QR o visite el enlace para ver el video instructivo

Escanee el código QR o visite los enlaces para seguir nuestros canales sociales

#### COMPROBACIONES PREVIAS A LA CARRERA

##### \*\* ADVERTENCIAS Y CONSEJOS DE MONTAJE \*\*

- No utilice herramientas eléctricas para el montaje, ya que un ajuste excesivo puede dañar el marco.
- Asegúrese de que las tuercas en T estén colocadas correctamente dentro de la extrusión para evitar dañar las piezas.
- Disponga y construya el soporte del monitor sobre una superficie nivelada suave y protegida
- No fuerce las piezas juntas
- Evite los elementos con rosca cruzada
- En caso de duda, consulte el video de instalación (consulte el código QR a continuación o contáctenos en support@nextlevelracing.com)
- No cuelgue cargas adicionales en el soporte del monitor
- Las tuercas en T no se pueden instalar en el medio del canal. Debe instalarse desde los extremos del perfil.
- Tenga cuidado con los bordes afilados en las piezas de extrusión
- Planifique la ubicación de los clips de administración de cables al comienzo de su construcción

#### "ADVERTENCIA"

PELIGRO DE ASFIXIA: piezas pequeñas, no para niños menores de 3 años o cualquier persona que tenga tendencia a llevarse objetos no comestibles a la boca.

Escanee el código QR o visite el enlace para ver el video instructivo

Marque la casilla para asegurarse de que todas las piezas estén incluidas para el soporte para un monitor, el soporte para tres monitores, el soporte para el monitor superior y el soporte para el monitor completo

1. Consulte la imagen. Atornille la pieza base a la pieza vertical principal y repita en el otro lado. CONSEJOS: Las piezas verticales de 80x40 tienen orificios roscados para una fácil instalación. Tenga cuidado de no cruzar la rosca durante la instalación.
  2. Consulte la imagen. Instale tapas de extremo en ambos extremos de las piezas de la base. CONSEJOS: Las tapas de los extremos izquierdo y derecho se identifican mejor haciendo coincidir el lado inclinado con el del perfil como se indica
  - 3a. Consulte la imagen. Instale 2 x T-Nuts en el canal frontal y repita en el otro lado.
  - 3b. Consulte la imagen. Instale 2 x T-Nuts en el canal interior y repita en el otro lado. (Los puntos rojos se refieren a la colocación de la tuerca en T). CONSEJOS: El logotipo de Next Level Racing está en el exterior. Las tuercas en T deben instalarse en el lado opuesto
  - 4a. Consulte la imagen. Instale 10 x T-Nuts en el travesaño como se muestra. CONSEJOS: Los puntos rojos indican la posición general de la tuerca en T Los orificios avellanados en el travesaño deben estar en la parte delantera del travesaño, las tuercas en T instaladas en el lado posterior
  - 4b. Consulte la imagen. Instale la tuerca en T en el marco y luego atornille los pies en la tuerca en T. CONSEJOS: Use la lengüeta de alineación de la tapa del pie Ajuste a la altura y / o nivel deseados y luego apriete con la llave Allen Ensamble en el costado para una fácil instalación
  5. Consulte la imagen. Atornille el travesaño superior a los miembros verticales usando tuercas en T instaladas previamente en el paso 3a. CONSEJOS: Puede que le resulte más fácil agregar las arandelas en el canal antes de los pernos. Busque a un amigo que lo ayude a mantener las piezas en posición. Este paso establece la altura de la pantalla.
  6. Consulte la imagen. Atornille la placa de esquina a las tuercas en T instaladas previamente en el paso 4a y el paso 3b. Repita en el otro lado.
  - 7a. Consulte la imagen. Atornille el soporte en ángulo VESA a la placa de montaje VESA
  - 7b. Consulte la imagen. Atornille el soporte VESA ensamblado a su pantalla. CONSEJOS: Se proporcionan varios pernos de montaje. Consulte y siga el manual del usuario de la pantalla / monitor que se está instalando.
  8. Consulte la imagen. Atornille el soporte VESA en las tuercas en T instaladas previamente en el paso 4a. CONSEJOS: No olvide comprobar que todos los tornillos del marco estén apretados antes de instalar el monitor.
  9. Consulte la imagen. Afloje los tornillos de mariposa para ajustar el ángulo de inclinación de la pantalla y apriételos para bloquear la pantalla en su lugar. CONSEJOS: Apriete los pernos de ala una vez que haya logrado el ángulo preferido de la pantalla
  10. Consulte la imagen. El soporte de monitor único ahora está completo. Sugerencias: agregue clips para cables donde desee
- EL SOPORTE DE MONITOR ÚNICO ESTÁ COMPLETO. PARA AÑADIR EL TRIPLE ADD ON, CONTINUE
- SOPORTE PARA MONITOR TRIPLE

- 11a. Consulte la imagen. Instale 2 tuercas en T en el canal superior e inferior del travesaño superior. Repita en el otro lado. REPETIR DEL OTRO LADO
  - 11b. Consulte la imagen. Deslice el soporte en ángulo sobre las tuercas en T instaladas en el paso 11a
  - 11c. Consulte la imagen. Atornille el soporte en ángulo en las tuercas en T instaladas previamente en el paso 11a. CONSEJOS: No apriete demasiado, ya que será necesario ajustar la alineación de la pantalla.
  12. Consulte la imagen. Atornille la tavola del soporte angular en el orificio pretaladrado en el brazo exterior. CONSEJOS: El brazo exterior que se muestra en (A) tiene un orificio pretaladrado hasta el final. Alinee esto con el soporte
  - 13a. Consulte la imagen. Instale 1 x T-Nut en el canal superior e inferior del brazo del ordenador como se muestra (el punto rojo indica la ubicación de la T-nut)
  - 13b. Consulte la imagen. (A) Ajuste los brazos exteriores al ángulo deseado y atorníllelos a través del soporte angular con las tuercas en T instaladas previamente en el paso 13a (B) Deslice 1 tuerca en T en el canal superior y 1 tuerca en T en el canal lateral inferior . CONSEJOS: Utilice los orificios de la línea en el soporte giratorio para alinear con la ubicación deseada
  14. Consulte la imagen. Instale sus pantallas usando tuercas en T instaladas previamente en el paso 13b. Consulte los pasos 07a y 07b para conocer los pasos de montaje del montaje VESA. Instale las tapas de los extremos en los brazos exteriores una vez finalizada la alineación.
  15. Consulte la imagen. Ajuste el ángulo de inclinación deseado
  16. Consulte la imagen. Ajusta tus pantallas a la posición deseada
  16. Consulte la imagen. El soporte de monitor triple ahora está completo. CONSEJOS: Instale clips de administración de cables donde desee
- EL SOPORTE TRIPLE PARA MONITOR ESTÁ COMPLETO. PARA AÑADIR EL AEREO, CONTINUE
- SOPORTE DE MONITOR AEREO
17. Consulte la imagen. Atornille a través de un hueco maquinado en los miembros verticales superiores en el miembro transversal superior usando tuercas en T instaladas previamente en el paso 04a. CONSEJOS: Los miembros verticales elevados son las partes más cortas de 40x40
  18. Consulte la imagen. Instale 2 x T-Nuts en el exterior de cada canal del miembro vertical superior como se muestra
  19. Consulte la imagen. Atornille las placas de ángulo superior en las tuercas en T instaladas previamente en el paso 18
  - 20a. Consulte la imagen. (1) Instale 1 x T-Nut en el canal superior y lateral del travesaño superior como se muestra. (2) Instale 3 tuercas en T en el canal exterior de cada elemento de ángulo superior como se muestra.
  - 20b. Consulte la imagen. Atornille las placas cuadradas a los miembros del ángulo superior con las tuercas en T instaladas previamente en el paso 20a (2)
  - 20c. Consulte la imagen. Atornille las placas cuadradas en el travesaño superior desde 20a (1) Luego instale la tapa del extremo 40x40. CONSEJOS: Se recomienda instalar tapas de extremo de 40x40 en este paso
  21. Consulte la imagen. Atornille a través del orificio pretaladrado en los miembros angulares superiores en las placas angulares superiores instaladas previamente en el paso 19.
  22. Consulte la imagen. Ajuste los miembros del ángulo superior al ángulo deseado y atorníllelos a las tuercas en T instaladas previamente en el paso 20a (2) para bloquearlos en su lugar. CONSEJOS: Ajuste el ángulo del soporte superior y apriete cuando esté en posición
  23. Consulte la imagen. Fije la pantalla al perno del travesaño superior a través del soporte VESA en las tuercas en T instaladas previamente en el paso 20a (1) (consulte el paso 07a y 07b para el ensamblaje VESA)
  24. Consulte la imagen. Ajusta tu pantalla a la posición deseada
  25. Consulte la imagen. La configuración del monitor de techo ahora está completa

#### EL SOPORTE SUPERIOR DEL MONITOR ESTÁ COMPLETO.

VIDEO DE ASISTENCIA DE MONTAJE bit.ly/nlrbuid Si necesita más ayuda con su producto, comuníquese con nuestro amable equipo en support@nextlevelracing.com



support@nextlevelracing.com

DE

#### Bedienungsanleitung für den Next Level Racing® F-GT Elite Monitorständer

IHRE SIM-RACING-REISE BEGINNT HIER Wir wissen, dass Sie bereit sind, mit dem Rennen zu beginnen! Nehmen Sie sich Zeit mit den Anweisungen und befolgen Sie diese Anleitung, um Ihr Produkt zusammenzubauen. Sie können sich auf den Erfolg einstellen, indem Sie die Bedienungsanleitung befolgen, um Ihr Produkt vollständig zu optimieren.  
Scannen Sie den QR-Code oder besuchen Sie den Link für das Anleitungsvideo  
Scannen Sie den QR-Code oder besuchen Sie die Links, um unseren sozialen Kanälen zu folgen

#### PRÜFUNGEN VOR DEM RENNEN

##### \*\* WARNUNG & MONTAGE-TIPPS \*\*

- Verwenden Sie zur Montage keine Elektrowerkzeuge, da ein zu festes Anziehen Ihren Rahmen beschädigen kann
- Stellen Sie sicher, dass die T-Muttern korrekt in der Extrusion platziert sind, um eine Beschädigung der Teile zu vermeiden
- Stellen Sie den Monitorständer auf eine weiche und geschützte ebene Fläche und bauen Sie ihn auf
- Drücken Sie keine Teile zusammen
- Vermeiden Sie das Einfädeln von Gegenständen mit Gewinde
- Im Zweifelsfall konsultieren Sie das Installationsvideo (siehe QR-Code unten oder kontaktieren Sie uns unter support@nextlevelracing.com).
- Hängen Sie keine zusätzlichen Lasten an den Monitorständer
- T-Muttern können nicht in der Mitte des Kanals installiert werden. Muss an den Enden des Profils installiert werden
- Achten Sie auf scharfe Kanten an Extrusionsstücken
- Planen Sie die Platzierung von Kabelverwaltingsclips zu Beginn Ihres Builds

##### \*\*WARNUNGEN\*\*

Erstickungsgefahr - Kleinteile, nicht für Kinder unter 3 Jahren oder Personen, die dazu neigen, ungenießbare Gegenstände in den Mund zu nehmen.

Scannen Sie den QR-Code oder besuchen Sie den Link für das Anleitungsvideo

Aktivieren Sie das Kontrollkästchen, um sicherzustellen, dass alle Teile für den Einzelmonitorständer, den Dreifachmonitorständer, den Overheadmonitorständer und den vollständigen Monitorständer enthalten sind

1. Bitte beziehen Sie sich auf das Bild. Schrauben Sie das Basisteil an das aufrechte Hauptteil und wiederholen Sie dies auf der anderen Seite. TIPPS: Aufrechte 80x40-Teile haben Gewindebohrungen für eine einfache Installation. Achten Sie darauf, dass Sie sich während der Installation nicht kreuzen.
  2. Bitte beziehen Sie sich auf das Bild. Installieren Sie die Endkappen an beiden Enden der Basisteile. TIPPS: Linke und rechte Endkappen lassen sich am besten identifizieren, indem die geeignete Seite wie angegeben an die auf dem Profil angepasste Seite angepasst wird
  - 3a. Bitte beziehen Sie sich auf das Bild. Installieren Sie 2 x T-Muttern im vorderen Kanal und wiederholen Sie dies auf der anderen Seite.
  - 3b. Bitte beziehen Sie sich auf das Bild. Installieren Sie 2 x T-Muttern im Innenkanal und wiederholen Sie dies auf der anderen Seite. (Rote Punkte beziehen sich auf die Platzierung der T-Mutter). TIPPS: Das Next Level Racing-Logo befindet sich außen. Die T-Muttern sind auf der gegenüberliegenden Seite anzubringen
  - 4a. Bitte beziehen Sie sich auf das Bild. Installieren Sie 10 x T-Muttern wie gezeigt im Querträger. TIPPS: Rote Punkte zeigen die allgemeine Positionierung der T-Mutter an. Senkbohrungen im Querträger befinden sich vorne am Querträger, T-Muttern an der Rückseite
  - 4b. Bitte beziehen Sie sich auf das Bild. Setzen Sie die T-Mutter in den Rahmen ein und schrauben Sie die Fußle in die T-Mutter. TIPPS: Verwenden Sie die Ausrichtungslasche der Fußkappe. Stellen Sie sie auf die gewünschte Höhe und / oder Höhe ein und ziehen Sie sie dann mit dem Innusschlüssel an der Seite fest
  5. Bitte beziehen Sie sich auf das Bild. Schrauben Sie den oberen Querträger mit den zuvor in Schritt 3a installierten T-Muttern an den vertikalen Elementen fest. TIPPS: Möglicherweise ist es einfacher, die Unterlegscheiben vor den Schrauben in den Kanal einzufügen. Lassen Sie sich von einem Freund helfen, Teile in Position zu halten. In diesem Schritt wird die Bildschirmhöhe festgelegt
  6. Bitte beziehen Sie sich auf das Bild. Schrauben Sie die Eckplatte an die zuvor in Schritt 4a und Schritt 3b installierten T-Muttern. Wiederholen Sie auf der anderen Seite.
  - 7a. Bitte beziehen Sie sich auf das Bild. Schrauben Sie die VESA-Winkelhalterung an die VESA-Montageplatte
  - 7b. Bitte beziehen Sie sich auf das Bild. Schrauben Sie die zusammengebaute VESA-Halterung an Ihren Bildschirm. TIPPS: Es werden verschiedene Befestigungsschrauben mitgeliefert. Bitte konsultieren und befolgen Sie die Bedienungsanleitung Ihres zu installierenden Bildschirms / Monitors
  8. Bitte beziehen Sie sich auf das Bild. Schrauben Sie die VESA-Halterung in die zuvor in Schritt 4a installierten T-Muttern. TIPPS: Vergessen Sie nicht, vor der Installation des Monitors zu überprüfen, ob alle Schrauben am Rahmen fest angezogen sind
  9. Bitte beziehen Sie sich auf das Bild. Lösen Sie die Flügelschrauben, um den Neigungswinkel des Bildschirms anzupassen, und ziehen Sie sie fest, um den Bildschirm zu arretieren. TIPPS: Ziehen Sie die Flügelschrauben an, sobald der bevorzugte Winkel Ihres Bildschirms erreicht ist
  10. Bitte beziehen Sie sich auf das Bild. Der Einzelmonitorständer ist jetzt fertig. Tipps: Fügen Sie bei Bedarf Kabelklemmen hinzu
- ENZELMONITORSTAND IST VOLLSTÄNDIG. Um die Dreifache hinzuzufügen, fügen Sie bitte hinzu
- DREIFACHER MONITORSTAND
- 11a. Bitte beziehen Sie sich auf das Bild. Installieren Sie 2 x T-Muttern im oberen und unteren Kanal des oberen Querträgers. Wiederholen Sie auf der anderen Seite. WIEDERHOLEN AUF ANDERER SEITE
  - 11b. Bitte beziehen Sie sich auf das Bild. Schieben Sie die Winkelhalterung über die in Schritt 11a installierten T-Muttern
  - 11c. Bitte beziehen Sie sich auf das Bild. Schrauben Sie die Winkelhalterung in die zuvor in Schritt 11a installierten T-Muttern. TIPPS: Nicht zu fest anziehen, da die Bildschirmausrichtung angepasst werden muss
  12. Bitte beziehen Sie sich auf das Bild. Durch die Winkelhalterung in das vorgebohrte Loch im Außenarm schrauben. TIPPS: Der in (A) gezeigte äußere Arm hat durchgehend ein vorgebohrtes Loch. Richten Sie dies mit der Halterung aus
  - 13a. Bitte beziehen Sie sich auf das Bild. Installieren Sie 1 x T-Mutter wie gezeigt im oberen und unteren Kanal des Computerarms (roter Punkt zeigt die Position der T-Mutter an).
  - 13b. Bitte beziehen Sie sich auf das Bild. (A) Stellen Sie die Außenarme auf Ihren gewünschten Winkel ein und schrauben Sie sie mit den zuvor in Schritt 13a installierten T-Muttern durch die Winkelhalterung. (B) Schieben Sie 1 x T-Mutter in den oberen Kanal und 1 x T-Mutter in den unteren Seitenkanal. TIPPS: Verwenden Sie Linienfischer in der Schwenkhalterung, um sie an der gewünschten Stelle auszurichten
  14. Bitte beziehen Sie sich auf das Bild. Installieren Sie Ihre Bildschirme mit T-Muttern, die zuvor in Schritt 13b installiert wurden. In Schritt 07a und 07b finden Sie die Schritte zur Montage der VESA-Montage. Bringen Sie die Endkappen an den Außenarmen an, sobald die Ausrichtung abgeschlossen ist. TIPPS: Stellen Sie den gewünschten Neigungswinkel ein
  15. Bitte beachten Sie das Bild. Stellen Sie Ihre Bildschirme auf die gewünschte Position ein
  16. Bitte beziehen Sie sich auf das Bild. Der dreifache Monitorständer ist jetzt fertig. TIPPS: Installieren Sie die Kabelführungsclips an den gewünschten Stellen
- TRIPLE MONITOR STAND IST VOLLSTÄNDIG. Um den Overhead hinzuzufügen, fahren Sie bitte fort
- OVERHEAD MONITOR STAND
17. Bitte beachten Sie das Bild. Mit den zuvor in Schritt 04a installierten T-Muttern durch eine bearbeitete Aussparung an den vertikalen Overhead-Elementen in den oberen Querträger schrauben. TIPPS: Vertikale Elemente über Kopf sind die kürzeren 40x40-Teile
  18. Bitte beachten Sie das Bild. Installieren Sie 2 x T-Muttern wie gezeigt an der Außenseite jedes Kanals des vertikalen Überkopfelements
  19. Bitte beziehen Sie sich auf das Bild. Schrauben Sie die Überkopfwinkelplatten in die zuvor in Schritt 18 installierten T-Muttern
  - 20a. Bitte beziehen Sie sich auf das Bild. (1) Installieren Sie 1 x T-Mutter wie gezeigt im oberen und seitlichen Kanal des Überkopfquerträgers. (2) Installieren Sie 3 x T-Mutter wie gezeigt in den Außenkanal jedes Überkopfwinkelelements
  - 20b. Bitte beziehen Sie sich auf das Bild. Schrauben Sie die quadratischen Platten mit den zuvor in Schritt 20a (2) installierten T-Muttern an den Überkopfwinkelelementen fest.
  - 20c. Bitte beziehen Sie sich auf das Bild. Von 20a (1) durch quadratische Platten in den Überkopfquerträger schrauben. Dann die Endkappe 40x40 anbringen. TIPPS: Es wird empfohlen, bei diesem Schritt 40x40-Endkappen anzubringen
  21. Bitte beziehen Sie sich auf das Bild. Durch das vorgebohrte Loch an den Überkopfwinkelelementen in die zuvor in Schritt 19 installierten Überkopfwinkelplatten schrauben.
  22. Bitte beziehen Sie sich auf das Bild. Stellen Sie die Überkopfwinkelelemente auf den gewünschten Winkel ein und schrauben Sie sie in die zuvor in Schritt 20a (2) installierten T-Muttern, um sie zu arretieren. TIPPS: Stellen Sie den Winkel der Überkopfhalterung ein und ziehen Sie sie fest
  23. Bitte beziehen Sie sich auf das Bild. Befestigen Sie Ihren Bildschirm an der obliegenden Querträgerschraube durch die VESA-Halterung in T-Muttern, die zuvor in Schritt 20a (1) installiert wurden (siehe Schritt 07a und 07b für die VESA-Montage).
  24. Bitte beziehen Sie sich auf das Bild. Stellen Sie Ihren Bildschirm auf die gewünschte Position ein
  25. Bitte beziehen Sie sich auf das Bild. Die Einrichtung des Overhead-Monitors ist jetzt abgeschlossen

#### OVERHEAD MONITOR STAND IST VOLLSTÄNDIG.

ASSISTANCE ASSEMBLY VIDEO bit.ly/nlrbuild Wenn Sie weitere Unterstützung für Ihr Produkt benötigen, wenden Sie sich bitte an unser freundliches Team unter support@nextlevelracing.com



Video Instruction: bit.ly/nlrbuild

JP

#### NextLevelRacingF-GTエリートモニタースタンド取扱説明書

あなたのSIMレーシングジャーニーはここから始まります私たちはあなたがレースを始めたいと思っていることを知っています！ 指示に従って時間をかけて、このガイドに従って製品を組み立ててください。取扱説明書に従って製品を完全に最適化することで、成功への準備を整えます。  
QRコードをスキャンするか、リンクにアクセスして説明ビデオをご覧ください  
QRコードをスキャンするか、リンクにアクセスしてソーシャルチャンネルをフォローしてください

##### レース前のチェック

##### \*\*警告と組み立てのヒント\*\*

- ・ 締めすぎるとフレームが損傷する可能性があるため、組み立てに電動工具を使用しないでください。
- ・ 部品の損傷を防ぐために、Tナットが押し出し内に正しく配置されていることを確認してください
- ・ 柔らかく保護された平らな面にモニタースタンドをレイアウトして構築します
- ・ 部品を無理に押し込まないでください
- ・ スレッドアイテムのクロススレッドは避けてください
- ・ 疑問がある場合は、インストーラビデオを参照してください (以下のQRコードを参照するか、 support@nextlevelracing.comまでお問い合わせください)
- ・ モニタースタンドに追加の荷物を掛けないでください
- ・ Tナットはチャネルの途中に取り付けることはできません。プロファイルの端からインストールする必要があります
- ・ 押し出し部品の鋭いエッジに注意してください
- ・ ビルドの開始時にケーブル管理クリップの配置を計画します

##### \*\*警告\*\*

窒息の危険性-3歳未満の子供や、食べられないものを口に入れる傾向のある個人向けではない小さな部品。

QRコードをスキャンするか、リンクにアクセスして説明ビデオをご覧ください  
チェックボックスをオンにして、シングルモニタースタンド、トリプルモニタースタンド、オーバーヘッドモニタースタンド、および完全モニタースタンドのすべての部品が含まれていることを確認します

- 1.画像を参照してください。ベースピースをメインの直立ピースにボルトで固定し、反対側で繰り返します。ヒント： 直立した80x40の部品には、取り付けを簡単にするためのネジ穴があります。取り付け中に交差ネジをかけないように注意してください。
  - 2.画像を参照してください。ベースピースの両端にエンドキャップを取り付けます。ヒント： 左右のエンドキャップは、示されているように傾斜面をプロファイルの面と一致させることによって最もよく識別されます
  - 3a. 画像をご参照ください。 2x Tナットをフロントチャネルに取り付け、反対側で繰り返します。
  - 3b. 画像をご参照ください。 2x Tナットを内側のチャネルに取り付け、反対側で繰り返します。 (赤い点はTナットの配置を示します)。ヒント： Next LevelRacingのロゴは外側にあります。 Tナットは反対側に取り付けます
  - 4a. 画像をご参照ください。図のように、10個のTナットをクロスメンバーに取り付けます。ヒント： 赤い点は、クロスメンバーの一般的なTナットの位置を示します。クロスメンバーの皿穴はクロスメンバーの前面にあり、Tナットは背面に取り付けられています。
  - 4b. 画像をご参照ください。 Tナットをフレームに取り付けてから、足をTナットにねじ込みます。ヒント： フットキャップの位置合わせタブを使用します。希望の高さやレベルに調整してから、六角レンチで締めます。簡単に取り付けることができます。
  - 5.画像を参照してください。手順3aで前に取り付けたTナットを使用して、上部クロスメンバーを垂直メンバーにボルトで固定します。ヒント： ボルトの前にワッシャーをチャネルに追加する方が簡単な場合があります。友人に部品を所定の位置に保持するのを手伝ってもらいます。この手順で画面の高さを設定します
  - 6.画像を参照してください。ステップ4aおよびステップ3bで以前に取り付けたTナットにコーナープレートをボルトで固定します。反対側で繰り返します。
  - 7a. 画像をご参照ください。 VESAアングルブラケットをVESA取り付けプレートにボルトで固定します
  - 7b. 画像をご参照ください。組み立てたVESAマウントを画面にボルトで固定します。ヒント： さまざまな取り付けボルトが用意されています。インストールされている画面/モニターについては、ユーザーマニュアルを参照し、それに従ってください。
  - 8.画像を参照してください。手順4aで以前に取り付けたTナットにVESAマウントをボルトで固定します。ヒント： モニターを取り付ける前に、フレームのすべてのボルトが締まっていることを確認することを忘れないでください
  - 9.画像を参照してください。ウイングボルトを緩めてスクリーンの傾斜角度を調整し、締めてスクリーンを所定の位置にロックします。ヒント： 画面の希望の角度に達したら、ウイングボルトを締めます
  - 10.画像を参照してください。これでシングルモニタースタンドが完成しました。ヒント： 必要に応じてケーブルクリップを追加します
- シングルモニタースタンドが完成しました。トリプルを追加するには続行してください
- トリプルモニタースタンド
- 11a. 画像をご参照ください。 上部クロスメンバーの上部と下部のチャネルに2つのTナットを取り付けます。反対側で繰り返します。反対側で繰り返す
  - 11b. 画像をご参照ください。 ステップ11aに取り付けられたTナットの上にアングルブラケットをスライドさせます
  - 11c. 画像をご参照ください。 ステップ11aで以前に取り付けたTナットにアングルブラケットをボルトで固定します。ヒント： 画面の配置を調整する必要があるため、締めすぎないようにください
  - 12.画像を参照してください。アングルブラケットを介して、アウターアームの事前に関けられた穴にボルトで固定します。ヒント： (A) に示されているアウターアームには、ずっとドリルで穴が開けられています。これをブラケットに合わせます
  - 13a. 画像をご参照ください。 図のように、1x Tナットをバターアームの上部と下部のチャネルに取り付けます (赤い点はTナットの位置を示します)
  - 13b. 画像をご参照ください。(A) 外側のアームを希望の角度に調整し、手順13aで前に取り付けたTナットを使用してアングルブラケットにボルトで固定します。(B) 1x Tナットを上部チャネルにスライドさせ、1x Tナットを下部サイドチャネルにスライドさせます。 。 ヒント： スイングブラケットのラインホールを使用して、目的の位置に合わせます
  - 14.画像を参照してください。手順13bで以前に取り付けたTナットを使用して画面を取り付けます。 VESAマウントの組み立て手順については、手順07aおよび07bを参照してください。位置合わせが完了したら、エンドキャップをアウターアームに取り付けます。 ヒント： 希望の傾斜角度に調整します
  - 15.画像を参照してください。画面を希望の位置に調整します
  - 16.画像を参照してください。これでトリプルモニタースタンドが完成しました。 ヒント： 必要に応じてケーブル管理クリップを取り付けます
- トリプルモニタースタンドが完成しました。オーバーヘッドを追加するには続行してください
- オーバーヘッドモニタースタンド
- 17.画像を参照してください。ステップ04aで以前に取り付けたTナットを使用して、オーバーヘッド垂直部材の機械加工されたくぼみから上部クロス部材にボルトで固定します。ヒント： オーバーヘッド垂直メンバーは、40x40の短いバツです。
  - 18.画像を参照してください。図のように、オーバーヘッド垂直部材の各チャネルの外側に2つのTナットを取り付けます。
  - 19.画像を参照してください。ステップ18で以前に取り付けたTナットにオーバーヘッドアングルプレートにボルトで固定します
  - 20a. 画像をご参照ください。(1) 図のように、オーバーヘッドクロスメンバーの上部と側面のチャネルに1x Tナットを取り付けます。(2) 図のように各オーバーヘッドアングルメンバーの外側チャネルに3x Tナットを取り付けます
  - 20b. 画像をご参照ください。手順20a (2) で以前に取り付けたTナットを使用して、正方形のプレートにオーバーヘッドアングルメンバーにボルトで固定します。
  - 20c. 画像をご参照ください。正方形のプレートに20aからオーバーヘッドクロスメンバーにボルトで固定します (1) 次に、40x40のエンドキャップを取り付けます。ヒント： このステップで40x40エンドキャップを取り付けることをお勧めします
  - 21.画像を参照してください。オーバーヘッドアングルメンバーの事前に関けられた穴を通して、ステップ19で前に取り付けられたオーバーヘッドアングルプレートにボルトで固定します。
  - 22.画像を参照してください。オーバーヘッドアングルメンバーを希望の角度に調整し、手順20a (2) で以前に取り付けたTナットにボルトで固定して、所定の位置にロックします。ヒント： オーバーヘッドマウントの角度を調整し、所定の位置にあるときに締めます
  - 23.画像を参照してください。ステップ20a (1) で以前に取り付けたTナットにVESAブラケットを介してスクリーンをオーバーヘッドクロスメンバーボルトに取り付けます (VESAアセンブリについてはステップ07aおよび07bを参照)。
  - 24.画像を参照してください。画面を希望の位置に調整します
  - 25.画像を参照してください。これでオーバーヘッドモニターのセットアップが完了しました
- オーバーヘッドモニタースタンドが完成しました。サポートがさらに必要な場合は、support@nextlevelracing.comのフレンドリーなチームにお問い合わせください。
- アシスタンスアセンブリビデオbit.ly/nlrbuild製品のサポートがさらに必要な場合は、support@nextlevelracing.comのフレンドリーなチームにお問い合わせください。



support@nextlevelracing.com



Video Instruction: [bit.ly/nlrbuild](https://bit.ly/nlrbuild)

## FR

### Manuel d'instructions du support de moniteur Next Level Racing® F-GT Elite

VOTRE VOYAGE SIM RACING COMMENCE ICI Nous savons que vous avez hâte de commencer la course! Prenez votre temps avec les instructions et suivez ce guide pour assembler votre produit. Vous vous préparerez à réussir en suivant le livret d'instructions pour optimiser pleinement votre produit.

Scannez le code QR ou visitez le lien pour la vidéo d'instructions

Scannez le code QR ou visitez les liens pour suivre nos canaux sociaux

#### CONTRÔLES AVANT LA COURSE

##### \*\* CONSEILS D'AVERTISSEMENT ET DE MONTAGE \*\*

- Veuillez ne pas utiliser d'outils électriques pour l'assemblage car un serrage excessif peut endommager votre cadre
- Veuillez vous assurer que les écrous en T sont correctement placés dans l'extrusion pour éviter d'endommager les pièces
- Disposez et construisez le support du moniteur sur une surface plane douce et protégée
- Ne forcez pas les pièces ensemble
- Évitez les éléments filetés croisés
- En cas de doute, consultez la vidéo d'installation (voir le code QR ci-dessous ou contactez-nous à support@nextlevelracing.com)
- N'accrochez pas de charges supplémentaires sur le support du moniteur
- Les écrous en T ne peuvent pas être installés au milieu du canal. Doit être installé à partir des extrémités du profil
- Méfiez-vous des arêtes vives sur les pièces d'extrusion
- Planifiez l'emplacement des clips de gestion des câbles au début de votre construction

##### "ATTENTION"

RISQUE D'ÉTOUFFEMENT - Petites pièces, pas pour les enfants de moins de 3 ans ou les personnes qui ont tendance à mettre des objets non comestibles dans leur bouche.

Scannez le code QR ou visitez le lien pour la vidéo d'instructions

Cochez la case pour vous assurer que toutes les pièces sont incluses pour le support de moniteur simple, le support de triple moniteur, le support de moniteur au plafond et le support de moniteur complet

1. Veuillez vous référer à l'image. Boulonnez la pièce de base à la pièce verticale principale et répétez de l'autre côté. CONSEILS: Les pièces verticales 80x40 ont des trous filetés pour une installation facile. Veuillez ne pas croiser les filets lors de l'installation.

2. Veuillez vous référer à l'image. Installez les capuchons d'extrémité aux deux extrémités des pièces de base. CONSEILS: les capuchons d'extrémité gauche et droit sont mieux identifiés en faisant correspondre le côté incliné à celui du profil comme indiqué

3a. Veuillez vous référer à l'image. Installez 2 x écrous en T dans le canal avant et répétez de l'autre côté.

3b. Veuillez vous référer à l'image. Installez 2 x écrous en T dans le canal intérieur et répétez de l'autre côté. (Les points rouges se réfèrent au placement de l'écrou en T). CONSEILS: Le logo Next Level Racing est à l'extérieur. Les écrous en T doivent être installés du côté opposé

4a. Veuillez vous référer à l'image. Installez 10 x écrous en T dans la traverse, comme illustré. CONSEILS: Les points rouges indiquent le positionnement général des écrous en T Les trous fraisés dans la traverse doivent être à l'avant de la traverse, les écrous en T installés à l'arrière

4b. Veuillez vous référer à l'image. Installez l'écrou en T dans le cadre, puis vissez les pieds dans l'écrou en T. CONSEILS: Utilisez la languette d'alignement du couvre-pied Ajustez à la hauteur et / ou au niveau souhaité, puis serrez avec la clé Allen Assemblez sur le côté pour une installation facile

5. Veuillez vous référer à l'image. Boulonnez la traverse supérieure aux éléments verticaux à l'aide d'écrous en T précédemment installés à l'étape 3a. CONSEILS: vous trouverez peut-être plus facile d'ajouter les rondelles dans le canal avant les boulons Demandez à un ami de

vous aider à maintenir les pièces en position Cette étape définit la hauteur de votre écran

6. Veuillez vous référer à l'image. Boulonnez la plaque d'angle aux écrous en T précédemment installés aux étapes 4a et 3b. Répétez de l'autre côté.

7a. Veuillez vous référer à l'image. Boulonnez le support d'angle VESA à la plaque de montage VESA

7b. Veuillez vous référer à l'image. Boulonnez le support VESA assemblé à votre écran. CONSEILS: Différents boulons de montage sont fournis. Veuillez consulter et suivre le manuel d'utilisation de votre écran / moniteur en cours d'installation

8. Veuillez vous référer à l'image. Boulonnez le support VESA dans les écrous en T précédemment installés à l'étape 4a. CONSEILS: N'oubliez pas de vérifier que tous les boulons du cadre sont bien serrés avant d'installer le moniteur

9. Veuillez vous référer à l'image. Desserrez les boulons à oreilles pour régler l'angle d'inclinaison de l'écran et serrez-les pour verrouiller l'écran en place. CONSEILS: serrez les boulons à oreilles une fois que l'angle préféré de votre écran est atteint

10. Veuillez vous référer à l'image. Le support de moniteur unique est maintenant terminé. Astuces: ajoutez des serre-câbles là où vous le souhaitez

UN SEUL SUPPORT DE MONITEUR EST COMPLET. POUR AJOUTER LE TRIPLE AJOUT, VEUILLEZ CONTINUER

#### SUPPORT TRIPLE MONITEUR

11a. Veuillez vous référer à l'image. Installez 2 x écrous en T dans le canal supérieur et inférieur de la traverse supérieure. Répétez de l'autre côté. REPÉTER DE L'AUTRE CÔTÉ

11b. Veuillez vous référer à l'image. Faites glisser le support d'angle sur les écrous en T installés à l'étape 11a

11c. Veuillez vous référer à l'image. Boulonnez le support d'angle dans les écrous en T précédemment installés à l'étape 11a. CONSEILS: ne serrez pas trop car il sera nécessaire d'ajuster l'alignement de l'écran

12. Veuillez vous référer à l'image. Boulonnez à travers le support d'angle dans le trou pré-percé dans le bras extérieur. CONSEILS: Le bras extérieur illustré en (A) a un trou pré-percé tout au long. Alignez-le avec le support

13a. Veuillez vous référer à l'image. Installez 1 x écrou en T dans les canaux supérieur et inférieur du bras d'ordinateur comme indiqué (le point rouge indique l'emplacement de l'écrou en T)

13b. Veuillez vous référer à l'image. (A) Ajustez les bras extérieurs à l'angle souhaité et boulonnez à travers le support d'angle à l'aide des écrous en T précédemment installés à l'étape 13a (B) Faites glisser 1 x écrou en T dans le canal supérieur et 1 x écrou en T dans le canal latéral inférieur . CONSEILS: utilisez des trous de ligne dans le support pivotant pour l'aligner à l'emplacement souhaité

14. Veuillez vous référer à l'image. Installez vos écrans à l'aide d'écrous en T précédemment installés à l'étape 13b. Veuillez vous reporter aux étapes 07a et 07b pour les étapes d'assemblage du montage VESA. Installez les capuchons d'extrémité sur les bras extérieurs une fois l'alignement terminé. CONSEILS: ajustez l'angle d'inclinaison souhaité

15. Veuillez vous référer à l'image. Ajustez vos écrans à la position souhaitée

16. Veuillez vous référer à l'image. Le support du triple moniteur est maintenant terminé. CONSEILS: installez les clips de gestion des câbles là où vous le souhaitez

LE SUPPORT TRIPLE MONITOR EST COMPLET. POUR AJOUTER LE SUPPORT, VEUILLEZ CONTINUER

#### SUPPORT DE MONITEUR AU-DESSUS

17. Veuillez vous référer à l'image. Boulonnez à travers un évidement usiné sur les éléments verticaux suspendus dans la traverse supérieure à l'aide d'écrous en T précédemment installés à l'étape 04a. CONSEILS: les éléments verticaux suspendus sont les pièces les plus courtes de 40 x 40

18. Veuillez vous référer à l'image. Installez 2 x écrous en T à l'extérieur de chaque canal de l'élément vertical supérieur comme indiqué

19. Veuillez vous référer à l'image. Boulonnez les plaques d'angle supérieures dans les écrous en T précédemment installés à l'étape 18

20a. Veuillez vous référer à l'image. (1) Installez 1 x écrou en T dans le canal supérieur et latéral de la traverse supérieure comme illustré. (2) Installez 3 x écrous en T dans le canal extérieur de chaque élément d'angle supérieur comme illustré

20b. Veuillez vous référer à l'image. Boulonnez les plaques carrées aux éléments d'angle supérieurs à l'aide d'écrous en T précédemment installés à l'étape 20a (2).

20c. Veuillez vous référer à l'image. Boulonnez les plaques carrées dans la traverse supérieure à partir de 20a (1) Puis installez le capuchon d'extrémité 40x40. CONSEILS: il est recommandé d'installer des capuchons d'extrémité 40x40 à cette étape

21. Veuillez vous référer à l'image. Boulonnez à travers le trou pré-percé sur les cornières suspendues dans les plaques d'angle suspendues précédemment installées à l'étape 19.

22. Veuillez vous référer à l'image. Ajustez les éléments d'angle de tête à l'angle souhaité et boulonnez-les dans les écrous en T précédemment installés à l'étape 20a (2) pour les verrouiller en place. CONSEILS: Ajustez l'angle du support suspendu et serrez lorsqu'il est en position

23. Veuillez vous référer à l'image. Fixez votre écran au boulon de la traverse supérieure à travers le support VESA dans les écrous en T précédemment installés à l'étape 20a (1) (voir les étapes 07a et 07b pour l'assemblage VESA)

24. Veuillez vous référer à l'image. Ajustez votre écran à la position souhaitée

25. Veuillez vous référer à l'image. La configuration du moniteur au plafond est maintenant terminée

#### LE SUPPORT DU MONITEUR AU-DESSUS EST COMPLET.

ASSISTANCE ASSEMBLY VIDEO [bit.ly/nlrbuild](https://bit.ly/nlrbuild) Si vous avez besoin d'une assistance supplémentaire avec votre produit, veuillez contacter notre équipe amicale à support@nextlevelracing.com

## PT

### Manual de instruções do suporte do monitor Next Level Racing® F-GT Elite

SUA JORNADA DE CORRIDAS NO SIM COMEÇA AQUI Sabemos que você está ansioso para começar a correr! Leve o seu tempo com as instruções e siga este guia para montar o seu produto. Você estará se preparando para o sucesso seguindo o livroeto de instruções para otimizar totalmente o seu produto.

Leia o código QR ou visite o link para o vídeo de instrução

Leia o código QR ou visite os links para seguir nossos canais sociais

#### VERIFICAÇÕES PRÉ-CORRIDA

##### \*\* DICAS DE AVISO E MONTAGEM \*\*

- Não use ferramentas elétricas para a montagem, pois o aperto excessivo pode danificar sua estrutura
- Certifique-se de que as porcas em T estão colocadas corretamente dentro da extrusão para evitar danos às peças
- Organize e construa o suporte do monitor em uma superfície nivelada macia e protegida
- Não force as peças juntas
- Evite cross-threading threaded items
- Em caso de dúvida, consulte o vídeo de instalação (veja o código QR abaixo ou entre em contato conosco pelo e-mail support@nextlevelracing.com)
- Não pendure cargas adicionais no suporte do monitor
- As porcas T não podem ser instaladas no canal médio. Deve ser instalado nas extremidades do perfil
- Cuidado com as arestas vivas em peças de extrusão
- Planeje a colocação de clips de gerenciamento de cabo no início de sua construção

##### "AVISO"

PERIGO DE ASFIXIA - peças pequenas, não para crianças menores de 3 anos ou qualquer pessoa que tenha tendência a colocar objetos não comestíveis na boca.

Leia o código QR ou visite o link para o vídeo de instrução

Marque a caixa para se certificar de que todas as peças estão incluídas para suporte de monitor único, suporte de monitor triplo, suporte de monitor suspenso e suporte de monitor completo

1. Consulte a imagem. Aparafuse a peça base à peça vertical principal e repita do outro lado. DICAS: As peças verticais de 80x40 têm orifícios rosqueados para fácil instalação. Cuidado para não enroscar de forma cruzada durante a instalação.

2. Consulte a imagem. Instale as tampas nas duas extremidades das peças de base. DICAS: as tampas das extremidades esquerda e direita são mais bem identificadas combinando o lado inclinado com o do perfil, conforme indicado

3a. Por favor, consulte a imagem. Instale 2 x porcas em T no canal frontal e repita no outro lado.

3b. Por favor, consulte a imagem. Instale 2 x T-Nuts no canal interno e repita no outro lado. (Os pontos vermelhos referem-se à colocação da porca em T). DICAS: O logotipo da Next Level Racing está do lado de fora. As porcas T devem ser instaladas no lado oposto

4a. Por favor, consulte a imagem. Instale 10 x T-Nuts na travessa como mostrado. DICAS: Os pontos vermelhos indicam o posicionamento geral da porca T Os orifícios escareados na barra transversal devem estar na frente da barra transversal, porcas T instaladas no lado traseiro

4b. Por favor, consulte a imagem. Instale a porca em T na estrutura e, em seguida, aparafuse os pés na porca em T. DICAS: Use a guia de alinhamento da tampa do pé. Ajuste para a altura e / ou nível desejado e aperte com a chave Allen. Monte na lateral para fácil instalação

5. Consulte a imagem. Parafuse a travessa superior nas travessas verticais usando porcas em T previamente instaladas na etapa 3a. DICAS: você pode achar mais fácil adicionar as arnuelas no canal antes dos parafusos Peça a um amigo para ajudá-lo a manter as peças na posição

Esta etapa define a altura da tela

6. Consulte a imagem. Aparafuse a placa de canto às porcas em T previamente instaladas na etapa 4a e etapa 3b. Repita do outro lado.

7a. Por favor, consulte a imagem. Aparafuse o suporte angular VESA à placa de montagem VESA

7b. Por favor, consulte a imagem. Aparafuse o suporte VESA montado à tela. DICAS: Existem vários parafusos de montagem fornecidos. Consulte e siga o manual do usuário da tela / monitor que está sendo instalado

8. Consulte a imagem. Parafuse o suporte VESA nas porcas T previamente instaladas na etapa 4a. DICAS: não se esqueça de verificar se todos os parafusos da estrutura estão apertados antes de instalar o monitor

9. Consulte a imagem. Afrouxe os parafusos borboleta para ajustar o ângulo de inclinação da tela e aperte-os para travar a tela no lugar. DICAS: Aperte os parafusos borboleta, uma vez que o ângulo preferido de sua tela for alcançado

10. Consulte a imagem. O suporte para monitor único agora está completo. Dicas: adicione clips de cabo onde desejar

ÚNICO SUPORTE DE MONITOR ESTÁ COMPLETO. PARA ADICIONAR O TRIPLO ADICIONE POR FAVOR, CONTINUE

#### SUPORTE DE MONITOR TRIPLO

11a. Por favor, consulte a imagem. Instale 2 x porcas em T no canal superior e inferior da travessa superior. Repita do outro lado. REPETIR DO OUTRO LADO

11b. Por favor, consulte a imagem. Deslize o suporte angular sobre as porcas T instaladas na etapa 11a

11c. Por favor, consulte a imagem. Aparafuse o suporte angular nas porcas em T previamente instaladas na etapa 11a. DICAS: Não aperte demais, pois será necessário ajustar o alinhamento da tela

12. Consulte a imagem. Aparafuse através do suporte angular no orifício pré-perfurado no braço externo. DICAS: O braço externo mostrado em (A) tem um orifício pré-perfurado em todo o caminho. Alinhe isso com o colchete

13a. Por favor, consulte a imagem. Instale 1 x porca em T no canal superior e inferior do braço do puter, conforme mostrado (o ponto vermelho indica a localização da porca em T)

13b. Por favor, consulte a imagem. (A) Ajuste os braços externos para o ângulo desejado e aparafuse através do suporte angular usando porcas T previamente instaladas na etapa 13a (B) Deslize 1 x porca T no canal superior e 1 x porca T no canal lateral inferior . DICAS: Use orifícios de linha no suporte giratório para alinhar ao local desejado

14. Consulte a imagem. Instale suas telas usando porcas em T previamente instaladas na etapa 13b. Consulte as etapas 07a e 07b para as etapas de montagem da montagem VESA. Instale as tampas nos braços externos assim que o alinhamento for concluído. DICAS: Ajuste para o ângulo de inclinação desejado

15. Consulte a imagem. Ajuste suas telas para a posição desejada

16. Consulte a imagem. O suporte triplo do monitor agora está completo. DICAS: Instale clips de gerenciamento de cabo onde desejar

O SUPORTE DE MONITOR TRIPLO ESTÁ COMPLETO. PARA ADICIONAR O PONTO PELO POR FAVOR, CONTINUE

#### SUPORTE DE MONITOR

17. Consulte a imagem. Aparafuse através de um recesso usinado nos membros verticais aéreos na travessa superior usando porcas em T previamente instaladas na etapa 04a. DICAS: Membros verticais aéreos são as peças mais curtas de 40x40

18. Consulte a imagem. Instale 2 x porcas em T na parte externa de cada canal do membro vertical suspenso, conforme mostrado

19. Consulte a imagem. Aparafuse as placas angulares aéreas nas porcas em T previamente instaladas na etapa 18

20a. Por favor, consulte a imagem. (1) Instale 1 porca em T no canal superior e lateral da travessa superior, conforme mostrado. (2) Instale 3 x porca em T no canal externo de cada membro de ângulo suspenso, conforme mostrado

20b. Por favor, consulte a imagem. Aparafuse as placas quadradas aos membros do ângulo suspenso usando porcas em T previamente instaladas na etapa 20a (2)

20c. Por favor, consulte a imagem. Aparafuse através de placas quadradas na travessa superior de 20a (1) Em seguida, instale a tampa de extremidade 40x40. DICAS: Recomenda-se instalar tampas de extremidade 40x40 nesta etapa

21. Consulte a imagem. Aparafuse através do orifício pré-perfurado nos membros angulares da cabeça nas placas angulares acima instaladas anteriormente na etapa 19.

22. Consulte a imagem. Ajuste os membros do ângulo suspenso para o ângulo desejado e aparafuse-os nas porcas em T previamente instaladas na etapa 20a (2) para travá-los no lugar. DICAS: Ajuste o ângulo da montagem suspensa e aperte quando estiver na posição

23. Consulte a imagem. Prenda sua tela ao parafuso da travessa superior através do suporte VESA em porcas T previamente instaladas na etapa 20a (1) (consulte as etapas 07a e 07b para montagem VESA)

24. Por favor, consulte a imagem. Ajuste sua tela para a posição desejada

25. Consulte a imagem. A configuração do monitor suspenso agora está completa

#### SUPORTE DO MONITOR DE CABEÇA ESTÁ COMPLETO.

VÍDEO DE MONTAGEM DE ASSISTÊNCIA [bit.ly/nlrbuild](https://bit.ly/nlrbuild) Se precisar de mais suporte com seu produto, entre em contato com nossa equipe em support@nextlevelracing.com



support@nextlevelracing.com



Video Instruction: bit.ly/nlrbuid

**RU**

#### Руководство по эксплуатации подставки для монитора Next Level Racing® F-GT Elite

ГОНЧОНОЕ ПУТЕШЕСТВИЕ НА ВАШУ SIM-карту НАЧИНАЕТСЯ ЗДЕСЬ Мы знаем, что вы очень хотите начать гонку! Не торопитесь с инструкциями и следуйте этому руководству, чтобы собрать свой продукт. Вы настроите себя на успех, следуя буклету с инструкциями, чтобы полностью оптимизировать свой продукт.

Отсканируйте QR-код или перейдите по ссылке, чтобы посмотреть обучающее видео.

Отсканируйте QR-код или перейдите по ссылкам, чтобы следить за нашими социальными каналами

#### ПРОВЕРКИ ПЕРЕД ГОНКОЙ

##### \*\* ПРЕДУПРЕЖДЕНИЕ И СОВЕТЫ ПО СБОРКЕ \*\*

- Пожалуйста, не используйте электронные инструменты для сборки, так как чрезмерное затягивание может повредить вашу раму.
- Убедитесь, что T-образные гайки правильно размещены внутри экструзии, чтобы не повредить детали.
- Разместите и установите подставку для монитора на мягкой и защищенной ровной поверхности.
- Не прижимайте детали друг к другу.
- Избегайте нарезания резьбовых элементов с перекрестной резьбой.
- В случае сомнений ознакомьтесь с установочным видео (см. QR-код ниже или свяжитесь с нами по адресу support@nextlevelracing.com)
- Не вешайте дополнительные грузы на подставку монитора.
- T-образные гайки нельзя устанавливать посередине канала. Устанавливать с торцов профиля
- Остерегайтесь острых краев экструзионных деталей.
- Спланируйте размещение зажимов для управления кабелями в начале сборки.

##### \*\*ПРЕДУПРЕЖДЕНИЕ\*\*

**ОПАСНОСТЬ УДУШЬЯ** - Маленькие детали, не предназначенные для детей младше 3 лет или лиц, которые склонны класть в рот несъедобные предметы.

Отсканируйте QR-код или перейдите по ссылке, чтобы посмотреть обучающее видео.

Установите флажок, чтобы убедиться, что в комплект входят все детали для подставки для одного монитора, подставки для трех мониторов, потолочной подставки для монитора и полной подставки для монитора.

1. См. Изображение. Прикрутите основание к основной стойке и повторите с другой стороны. **СОВЕТЫ:** Вертикальные элементы размером 80x40 имеют резьбовые отверстия для облегчения установки. Будьте осторожны, чтобы не перекрестить резьбу во время установки.

2. См. Изображение. Установите торцевые крышки на оба конца базовых деталей. **СОВЕТЫ:** левую и правую торцевые заглушки лучше всего определить, сопоставив наклонную сторону со стороной на профиле, как показано

3а. Пожалуйста, обратитесь к изображению. Установите 2 T-образные гайки в передний канал и повторите с другой стороны.

3б. Пожалуйста, обратитесь к изображению. Установите 2 T-образные гайки во внутренний канал и повторите с другой стороны. (Красные точки относятся к размещению T-образной гайки). **СОВЕТЫ:** логотип Next Level Racing находится снаружи. T-образные гайки устанавливаются с противоположной стороны.

4а. Пожалуйста, обратитесь к изображению. Установите 10 T-образных гаек в поперечину, как показано. **СОВЕТЫ:** Красные точки указывают на общее расположение T-образной гайки. Отверстия с потайной головкой в поперечине должны быть на передней части поперечины, T-образные гайки установлены на задней стороне

4б. Пожалуйста, обратитесь к изображению. Установите T-образную гайку в раму, затем винтите ножки в T-образную гайку. **СОВЕТЫ:** Используйте регулировочную пластину крышки ножки. Отрегулируйте до желаемой высоты и / или уровня, затем затяните шестигранным ключом. Соберите сбоку для легкой установки

5. См. Изображение. Прикрутите верхнюю поперечину к вертикальным элементам с помощью T-образных гаек, ранее установленных на этапе 3а. **СОВЕТЫ:** Возможно, вам будет проще добавить шайбы в канал перед болтами. Попросите друга помочь вам удерживать детали в нужном положении. На этом шаге устанавливается высота экрана.

6. См. Изображение. Прикрутите упловую пластину к T-образным гайкам, ранее установленным на шаге 4а и шаге 3б. Повторите с другой стороны.

7а. Пожалуйста, обратитесь к изображению. Прикрутите угловой кронштейн VESA к монтажной пластине VESA.

7б. Пожалуйста, обратитесь к изображению. Прикрутите собранное крепление VESA к экрану. **СОВЕТЫ:** В комплект входят различные крепежные болты. Проконсультируйтесь и следуйте руководству пользователя для устанавливаемого экрана / монитора.

8. См. Изображение. Прикрутите крепление VESA к T-образным гайкам, ранее установленным на шаге 4а. **СОВЕТЫ:** не забудьте проверить затяжку всех болтов на раме перед установкой монитора.

9. См. Изображение. Ослабьте барашковые болты, чтобы отрегулировать угол наклона экрана, и затяните их, чтобы зафиксировать экран на месте. **СОВЕТЫ:** затяните барашковые болты, как только будет достигнут желаемый угол экрана.

10. См. Изображение. Подставка для одного монитора готова. Советы: добавьте кабельные зажимы там, где это необходимо.

#### ПОДСТАВКА ДЛЯ ОДИНОЧНОГО МОНИТОРА ЗАВЕРШЕНА. ЧТОБЫ ДОБАВИТЬ ТРОЙНОЕ ДОБАВЛЕНИЕ, ПРОДОЛЖАЙТЕ

##### ПОДСТАВКА С ТРОЙНЫМ МОНИТОРОМ

11а. Пожалуйста, обратитесь к изображению. Установите 2 T-образные гайки в верхний и нижний канал верхней поперечины. Повторите с другой стороны. **ПОВТОРИТЬ НА ДРУГОЙ СТОРОНЕ**

11б. Пожалуйста, обратитесь к изображению. Прикрутите угловой кронштейн к T-образные гайки, установленные на шаге 11а.

11с. Пожалуйста, обратитесь к изображению. Прикрутите угловой кронштейн к T-образным гайкам, ранее установленным на шаге 11а. **СОВЕТЫ:** не затягивайте слишком сильно, так как потребуются регулировка выравнивания экрана.

12. См. Изображение. Закрутите угловой кронштейн в предварительно просверленное отверстие во внешнем рычаге. **СОВЕТЫ:** На внешнем рычаге, показанном на (А), есть просверленное отверстие наскавоз. Совместите это с кронштейном

13а. Пожалуйста, обратитесь к изображению. Установите 1 х T-образную гайку в верхний и нижний канал вытяжного рычага, как показано (красная точка указывает расположение T-образной гайки).

13б. Пожалуйста, обратитесь к изображению. (А) Отрегулируйте внешние рычаги до желаемого угла и прикрутите угловой кронштейн болтами с помощью T-образных гаек, ранее установленных на этапе 13а (В) Вставьте 1 T-образную гайку в верхний канал и 1 T-образную гайку в нижний боковой канал. **СОВЕТЫ:** Используйте линейные отверстия в поворотном кронштейне, чтобы выровнять в желаемом месте.

14. См. Изображение. Установите экраны с помощью T-образных гаек, ранее установленных на шаге 13б. Пожалуйста, обратитесь к шагам 07а и 07б для получения инструкций по сборке крепления VESA. После завершения выравнивания установите торцевые крышки на внешние рычаги. **СОВЕТЫ:** Отрегулируйте желаемый угол наклона

15. См. Изображение. Установите экраны в желаемое положение

16. См. Изображение. Подставка для тройного монитора готова. **СОВЕТЫ:** установите зажимы для управления кабелями в нужном месте.

#### ПОДСТАВКА С ТРОЙНЫМ МОНИТОРОМ ЗАВЕРШЕНА. ЧТОБЫ ДОБАВИТЬ ПЕРЕГОРОДКУ, ПРОДОЛЖАЙТЕ

##### ПОДСТАВКА ДЛЯ ПЕРЕНОСНОГО МОНИТОРА

17. См. Изображение. Прикрутите обработанную выемку на верхних вертикальных элементах к верхней поперечине с помощью T-образных гаек, ранее установленных на этапе 04а. **СОВЕТЫ:** Подвесные вертикальные элементы - это более короткие детали размером 40x40.

18. См. Изображение. Установите 2 х T-образные гайки снаружи каждого канала подвесного вертикального элемента, как показано.

19. См. Изображение. Прикрутите верхние угловые пластины к T-образным гайкам, ранее установленным на шаге 18.

20а. Пожалуйста, обратитесь к изображению. (1) Установите 1 T-образную гайку в верхний и боковой канал верхней поперечины, как показано. (2) Установите 3 х T-образные гайки во внешний канал каждого верхнего уголка, как показано.

20б. Пожалуйста, обратитесь к изображению. Прикрутите квадратные пластины к верхним угловым элементам с помощью T-образных гаек, ранее установленных на этапе 20а (2).

20с. Пожалуйста, обратитесь к изображению. Прикрутите квадратные пластины к верхней поперечине из 20а (1). Затем установите торцевую крышку 40x40. **СОВЕТЫ:** на этом этапе рекомендуется установить заглушки размером 40x40.

21. См. Изображение. Закрутите предварительно просверленное отверстие на накладных угловых элементах в накладные угловые пластины, ранее установленные на этапе 19.

22. См. Изображение. Отрегулируйте верхние угловые элементы до желаемого угла и прикрутите их болтами к T-образным гайкам, ранее установленным на шаге 20а (2), чтобы зафиксировать их на месте. **СОВЕТЫ:** Отрегулируйте угол потолочного крепления и затяните его в нужном положении.

23. См. Изображение. Прикрепите экран к болту верхней поперечины через кронштейн VESA в T-образные гайки, ранее установленные на этапе 20а (1) (см. Этапы 07а и 07б для сборки VESA).

24. См. Изображение. Установите экран в желаемое положение

25. См. Изображение. На этом настройте монитор над головой завершена.

#### ПОДСТАВКА ДЛЯ ПЕРЕНОСНОГО МОНИТОРА ЗАВЕРШЕНА.

ПОМОЩЬ ВИДЕО СБОРКИ bit.ly/nlrbuid Если вам требуется дополнительная поддержка по вашему продукту, свяжитесь с нашей дружной командой по адресу support@nextlevelracing.com

**TR**

#### Next Level Racing® F-GT Elite Monitör Standı Kullanım Kılavuzu

SİM YARIŞI YOLCULUĞUNUZ BURADA BAŞLIYOR Yarışmaya başlamak için istekli olduğunuzu biliyoruz! Talimatlara zaman ayırın ve ürününüzü monte etmek için bu kılavuzu izleyin. Ürününüzü tam olarak optimize etmek için talimat kitapçığını izleyerek kendinizi başarıya hazırlamış olacaksınız.

QR kodunu tarayın veya eğitici video için bağlantıyı ziyaret edin

QR kodunu tarayın veya sosyal kanallarımız takip etmek için bağlantıları ziyaret edin

#### YARIŞ ÖNCESİ KONTROLLER

##### \*\* UYARI & MONTAJ İPUÇLARI \*\*

- Aşırı sıkma çerçevenize zarar verebileceğinden, montaj için lütfen elektrikli aletler kullanmayın.
- Parçaların zarar görmesini önlemek için lütfen T-Somunların ekstrüzyona doğru şekilde yerleştirildiğinden emin olun
- Monitör standını yumuşak ve korumalı düz bir yüzey üzerine yerleştirin ve kurun
- Parçaları birbirine zorlamayın
- Dişli parçalarda çapraz geçiş yapmaktan kaçının
- Şüphelenir varsa kurulum videosuna bakın (aşağıdaki QR koduna bakın veya support@nextlevelracing.com adresinden bizimle iletişime geçin)
- Monitör sehpasına ek yükler asmayın
- T-somunlar kanal ortasına takılmaz. Profilin uçlarından kurulumaldır
- Ekstrüzyon parçalarında keskin kenarlara dikkat edin
- Yapınızın başında kablo yönetim klipslerinin yerleşimini planlayın

##### \*\*UYARI\*\*

**BOĞULMA TEHLİKESİ** - Küçük parçalar, 3 yaşından küçük çocuklar veya yenmeyen nesnelere ağızlarına koyma eğilimi olan kişiler için değil.

QR kodunu tarayın veya eğitici video için bağlantıyı ziyaret edin

Tek Monitör Standı, Üçlü Monitör Standı, Başüstü Monitör Standı ve Tam Monitör Standı için tüm parçaların dahil edildiğinden emin olmak için kutuyu işaretleyin

1. Lütfen resme bakın. Taban parçasını ana dik parçaya cvatalayın ve diğer tarafta da tekrarlayın. İPUÇLARI: Dikey 80x40 parçaların kolay kurulum için dişli delikleri vardır Kurulum sırasında çapraz diş açmamaya dikkat edin.

2. Lütfen resme bakın. Taban parçasının her iki ucuna uç kapakları takın. İPUÇLARI: Sol ve sağ uç kapakları, en iyi şekilde, eğimli tarafın gösterildiği şekilde profildeki ile eşleştirilmesiyle tanımlanır.

3 A. Lütfen resme bakın. Ön kanala 2 x T-Somunu takın ve diğer tarafta da tekrarlayın.

3b. Lütfen resme bakın. İç kanala 2 x T-Somunu takın ve diğer tarafta da tekrarlayın. (Kırmızı noktalar T-Somun yerleşimini ifade eder). İPUÇLARI: Next Level Racing logosu dışında. T somunları karşı tarafa takılmamalıdır

4a. Lütfen resme bakın. Çapraz elemana gösterildiği gibi 10 x T-Somunu takın. İPUÇLARI: Kırmızı noktalar, genel T-somun konumlandırmasını gösterir Çapraz elemandaki hava delikleri traversin ön tarafında, T-somunlar arka tarafa takılır

4b. Lütfen resme bakın. T somunu çerçeveye takın, ardından ayakları T somuna vidalayın. İPUÇLARI: Ayak kapağının hizalama tırnağını kullanın İstenilen yüksekliğe ve / veya seviyeye ayarlayın, ardından Alıyan anahtarı ile sıkın Kolay kurulum için yan tarafta monte edin

5. Lütfen resme bakın. Adım 3a'da önceki bölümde kullanılan T-Somunları kullanarak üst traversi dikey elemanlara cvatalayın. İPUÇLARI: Pulları cvatalardan önce kanala eklemeyi daha kolay bulabilirsiniz Parçaları yerinde tutmanız yardımcı olması için bir arkadaş edinir Bu adım ekranı yüksekliğini ayarlar

6. Lütfen resme bakın. Adım 4a ve adım 3b'de önceden kurulmuş olan T-Somunlara köşe plakasını cvatalayın. Diğer tarafta tekrar edin.

7a. Lütfen resme bakın. VESA açılı braketi VESA montaj plakasına cvatalayın

7b. Lütfen resme bakın. Birleştirilmiş VESA montaj parçasını ekranınıza cvatalayın. İPUÇLARI: Sağlanan çeşitli montaj cvataları vardır. Lütfen kurulmakta olan ekranınız / monitörünüz için kullanım kılavuzuna bakın ve takip edin

8. Lütfen resme bakın. VESA montaj parçasını önceki 4a adımıyla takılmış olan T somunlarına cvatalayın. İPUÇLARI: Monitörü takmadan önce çerçevedeki tüm cvataların sıkı olup olmadığını kontrol etmeyi unutmayın

9. Lütfen resme bakın. Ekranın eğim açısını ayarlamak için kanat cvatalarını gevşetin ve ekranı yerine kilitlemek için sıkın. İPUÇLARI: Ekranınız tercih edilen açısına ulaştığında kanat cvatalarını sıkın

10. Lütfen resme bakın. Tek Monitör Standı artık tamamlanmıştır. İpuçları: İsteddiğiniz yere kablo klipsi ekleyin

#### TEK MONİTÖR STANDI TAMAMLANDI. ÜÇLÜ EKLEMEK İÇİN LÜTFEN DEVAM ET

##### ÜÇLÜ MONİTÖR STANDI

11a. Lütfen resme bakın. Üst traversin üst ve alt kanalına 2 x T-Somun takın. Diğer tarafta tekrar edin. **DiĞER TARAFTA TEKRARLA**

11b. Lütfen resme bakın. 11a adımıyla takılan T-somunların üzerine açılı braketi kaydırın

11c. Lütfen resme bakın. Cvata Açısı braketi daha önce adım 11a'da takılmış olan T-Somunlarına yerleştirin. İPUÇLARI: Ekran hizalamasını ayarlamak gerekeceğinden fazla sıkmayın

12. Lütfen resme bakın. Köşebent araçlarıyla dış koldaki önceden delinmiş deliğe cvatalayın. İPUÇLARI: (A) 'da gösterilen dış kol, boyunca önceden delinmiş bir deliğe sahiptir. Bunu direk ile hizalayın

13a. Lütfen resme bakın. 1 x T-Somunu gösterildiği gibi bilgisayar kolunun üst ve alt kanalına takın (Kırmızı nokta T-somunun konumunu gösterir)

13b. Lütfen resme bakın. (A) Dış kolları istediğiniz açya ayarlayın ve daha önce 13a adımıyla takılmış olan T-Somunları kullanarak açılı braket boyunca cvatalayın (B) 1 x T-somunu üst kanala ve 1 x T-somunu alt yan kanala kaydırın . İPUÇLARI: İstenilen konuma hizalamak için döner kelepçede çizgi delikleri kullanın

14. Lütfen resme bakın. Ekranlarınızı, daha önce adım 13b'de takılmış olan T-somunları kullanarak takın. VESA montaj montaj adlarını lütfen 07a ve 07b adlarına bakın. Hizalama bittiğinde uç kapakları dış kollara takın. İPUÇLARI: İsteddiğiniz eğim açısına göre ayarlayın

15. Lütfen resme bakın. Ekranlarınızı istediğiniz konuma ayarlayın

16. Lütfen resme bakın. Üçlü monitör standı artık tamamlanmıştır. İPUÇLARI: İsteddiğiniz yere kablo yönetim klipsleri takın

#### ÜÇLÜ MONİTÖR STANDI TAMAMLANDI. BAŞ ÜSTÜ EKLEMEK İÇİN LÜTFEN DEVAM ET

##### BAŞ ÜSTÜ İZLEME STANDI

17. Lütfen resme bakın. Adım 04a'da önceden kurulmuş olan T-Somunları kullanarak Üst Dikey elemanlar üzerindeki işlenmiş bir girintiden üst çapraz elemana cvatalayın. İPUÇLARI: Üstten dikey elemanlar daha kısa 40x40 parçalardır

18. Lütfen resme bakın. Gösterildiği gibi üst dikey elemanın her bir kanalını dışına 2 x T-Somun takın

19. Lütfen resme bakın. Baş üstü açılı plakaları, daha önce 18. adımda takılmış olan T-Somunlara cvatalayın

20a. Lütfen resme bakın. (1) 1 x T-Somunu gösterildiği gibi üst çapraz elemanın üst ve yan kanalına takın. (2) Gösterildiği gibi her bir baş üstü açılı elemanın dış kanalına 3 x T-somunu takın

20b. Lütfen resme bakın. Adım 20a (2) 'de önceden takılmış olan T-Somunları kullanarak kare plakaları baş üstü açılı elemanlarına cvatalayın

20c. Lütfen resme bakın. 20a'dan (1) kare plakalardan geçerek baş üstü traversine cvatalayın Sonra 40x40 uç başlığı takın. İPUÇLARI: Bu adımda 40x40 uç kapakları takmanız önerilir

21. Lütfen resme bakın. Baş üstü açılı elemanlarında önceden delinmiş delikler, daha önce 19. adımda takılmış olan baş üstü açılı plakalarına cvatalayın.

22. Lütfen resme bakın. Baş üstü açılı elemanlarını istediğiniz açya ayarlayın ve yerine kilitlemek için 20a (2) adımıyla önceden takılmış olan T-Somunlara cvatalayın. İPUÇLARI: Tepegöz montajının açısını ayarlayın ve konumundayken sıkın

23. Lütfen resme bakın. Ekranınızı VESA braketi araçlarıyla üst çapraz eleman civatasına daha önce 20a (1) adımıyla takılmış olan T-somunlara takın (VESA montajı için bkz. Adım 07a ve 07b)

24. Lütfen resme bakın. Ekranınızı istediğiniz konuma ayarlayın

25. Lütfen resme bakın. Baş üstü monitör kurulumu simdi tamamlandı

#### BAŞ ÜSTÜ İZLEME STANDI TAMAMLANDI.

YARDIM MONTAJ VİDEO bit.ly/nlrbuid Ürününüzle ilgili daha fazla desteğe ihtiyacınız varsa, lütfen support@nextlevelracing.com adresinden dost ekibimize iletişime geçin.



support@nextlevelracing.com



Video Instruction: [bit.ly/nlrbuild](https://bit.ly/nlrbuild)

CZ

#### Next Level Racing® F-GT Elite Monitor Stand Instruction Manual

VAŠE SIM ZÁVODNÍ CESTA ZAČÍNÁ ZDE Víme, že toužíte začít závodit! Při sestavování produktu si udělejte čas na pokyny a postupujte podle této příručky. Úspěchem se připravujete podle příručky s pokyny k úplné optimalizaci produktu.

Naskenujte QR kód nebo navštivte odkaz s instruktážním videem

Naskenujte QR kód nebo navštivte odkazy a sledujte naše sociální kanály

#### KONTROLY PŘED ZÁVODEM

##### \*\* TIPY VAROVÁNÍ A MONTÁŽE \*\*

- Nepoužívejte prosím k montáži elektrické nářadí, protože přílišné utažení může poškodit váš rám
- Ujistěte se, že jsou T-matice správně umístěny uvnitř vylisku, aby nedošlo k poškození dílů
- Úspořádejte a postavte podstavec monitoru na měkkém a chráněném rovinném povrchu
- Netlačte na součásti silou
- Využívejte se křížových závitů
- V případě pochybností nahledněte do instalačního videa (viz QR kód níže nebo nás kontaktujte na support@nextlevelracing.com)
- Na stojan monitoru nezávěšujte další břemena
- T-matice nelze instalovat do středního kanálu. Musí být instalován z konců profilu
- Dejte pozor na ostré hrany na vytlačovaných kusech
- Naplánujte si umístění spon pro správu kabelů na začátku stavby

##### \*\*VAROVÁNÍ\*\*

NEBEZPEČÍ UDÚSENÍ - Malé části, které nejsou určeny dětem do 3 let nebo jednotlivcům, kteří mají tendenci vkládat do úst nedělejší předměty.

Naskenujte QR kód nebo navštivte odkaz s instruktážním videem

Zaškrtněte políčko a ujistěte se, že jsou zahrnuty všechny součásti stojanu pro jeden monitor, stojanu pro trojitý monitor, stojanu pro horní monitor a kompletního stojanu pro monitor

1. Viz obrázek. Přišroubujte základní díl k hlavnímu vzpřímenému dílu a opakujte na druhé straně. TIPY: Vzpřímené kusy 80x40 mají otvory pro závit pro snadnou instalaci. Dávejte pozor, abyste při instalaci neprotkli.

2. Viz obrázek. Namontujte koncové kryty na oba konce základních dílů. TIPY: Levé a pravé koncové kryty lze nejlépe identifikovat porovnáním šikmé strany s profilem, jak je uvedeno

3a. Viz obrázek. Nainstalujte 2 x T-matice do předního kanálu a opakujte na druhé straně.

3b. Viz obrázek. Nainstalujte 2 x T-matice do vnitřního kanálu a opakujte na druhé straně. (Červené tečky označují umístění T-matice). TIPY: Logo Next Level Racing je na vnější straně. Matice T se instalují na opačné straně

4a. Viz obrázek. Podle obrázku namontujte 10 x T-matice do příčnicku. TIPY: Červené tečky označují obecné umístění T-matic Zapuštěné otvory v příčném nosniku, které mají být na přední straně příčného nosniku, T-matice instalované na zadní straně

4b. Viz obrázek. Namontujte T-matice do rámu a poté našroubujte patky do T-matice. TIPY: Použijte zarovnávací jazyčky patky Upravte požadovanou výšku a / nebo úroveň a poté utáhněte imbusovým klíčem Sestavte ze strany pro snadnou instalaci

5. Viz obrázek. Přišroubujte horní příčník ke svislým dílům pomocí T-matic dříve nainstalovaných v kroku 3a. TIPY: Může být pro vás jednodušší přidat podložky do kanálu před šrouby. Získejte přítele, který vám pomůže držet součásti v poloze Tento krok nastavuje výšku obrazovky

6. Viz obrázek. Přišroubujte rohovou desku k T-maticům dříve nainstalovaným v kroku 4a a kroku 3b. Opakujte na druhé straně.

7a. Viz obrázek. Přišroubujte úhlovou konzolu VESA k montážní desce VESA

7b. Viz obrázek. Přišroubujte namontovaný držák VESA k obrazovce. TIPY: K dispozici jsou různé montážní šrouby. Přečtěte si uživatelskou příručku pro nainstalovanou obrazovku / monitor a postupujte podle ní

8. Viz obrázek. Přišroubujte držák VESA do T-matic dříve nainstalovaných v kroku 4a. TIPY: Nezapomeňte před instalací monitoru zkontrolovat dotažení všech šroubů na rámu

9. Viz obrázek. Uvolněním klidových šroubů upravte úhel sklonu obrazovky a utažením je zajistíte na místě. TIPY: Utahněte šrouby křídla, jakmile dosáhnete požadovaného úhlu obrazovky

10. Viz obrázek. Stojan pro jeden monitor je nyní kompletní. Tipy: Podle potřeby přidejte kabelové svorky

JEDINÝ STOJAN MONITORU JE KOMPLETNÍ. PŘIDAT TROJITÉ PŘIDAT POKRÁČOVÁNÍ

TRIPLE MONITOR STAND

11a. Viz obrázek. Namontujte 2 x T-matice do horního a spodního kanálu horního příčnicku. Opakujte na druhé straně. OPAKUJTE NA JINÉ STRANĚ

11b. Viz obrázek. Nasuňte úhlový držák přes T-matice instalované v kroku 11a

11c. Viz obrázek. Přišroubujte úhelník do T-matic dříve nainstalovaných v kroku 11a. TIPY: Neutahujte příliš, protože bude nutné upravit zarovnání obrazovky

12. Viz obrázek. Zašroubujte úhlovou konzolu do předvrtaného otvoru ve vnějším rameni. TIPY: Vnější rameno zobrazené v (A) má předvrtaný otvor až do konce. Vyrovnajte to s držákem

13a. Viz obrázek. Nainstalujte 1 x T-matice do horního a spodního kanálu paterového ramene, jak je znázorněno (červená tečka označuje umístění T-matice)

13b. Viz obrázek. (A) Upravte vnější ramena do požadovaného úhlu a přišroubujte úhlovou konzolu pomocí T-matic dříve nainstalovaných v kroku 13a (B) Zasuňte 1 x T-matice do horního kanálu a 1 x T-matice do spodního bočního kanálu . TIPY: Pomoci liniových otvorů v otočném držáku zarovnejte požadované místo

14. Viz obrázek. Nainstalujte obrazovky pomocí T-matic dříve nainstalovaných v kroku 13b. Kroky montáže montáže VESA najdete v kroku 07a a 07b. Po dokončení vyrovnání namontujte koncové kryty na vnější ramena. TIPY: Upravte požadovaný úhel náklonu

15. Viz obrázek. Upravte obrazovky do požadované polohy

16. Viz obrázek. Stojan na trojitý monitor je nyní kompletní. TIPY: Nainstalujte klipy pro správu kabelů tam, kde je to požadováno

STOJAN TROJITĚHO MONITORU JE KOMPLETNÍ. PŘIDAT PŘEKRYVKU PROSÍM POKRÁČUJTE

STOJAN MONITORU NAD HLAVOU

17. Viz obrázek. Zašroubujte obrobenny výklinek na svislých svislých prvcích do horního příčného nosniku pomocí T-matic dříve nainstalovaných v kroku 04a. TIPY: Horní svislé prvky jsou kratší části 40x40

18. Viz obrázek. Podle obrázku namontujte 2 x T-matice na vnější stranu každého kanálu stropního svislého prvku

19. Viz obrázek. Přišroubujte horní úhelníky k T-maticům dříve nainstalovaným v kroku 18

20a. Viz obrázek. (1) Nainstalujte 1 x T-matice do horního a bočního kanálu příčného nosniku, jak je znázorněno. (2) Nainstalujte 3 x T-matice do vnějšího kanálu každého úhlového prvku nad hlavou, jak je znázorněno

20b. Viz obrázek. Přišroubujte čtvercové desky k úhelníkovým prvkům pomocí T-matic dříve nainstalovaných v kroku 20a (2)

20c. Viz obrázek. Přišroubujte přes hranaté desky do příčného nosniku od 20a (1). Poté namontujte koncovku 40x40. TIPY: Doporučujeme v tomto kroku instalovat koncové kryty 40x40

21. Viz obrázek. Našroubujte předvrtaný otvor na úhelníkové prvky do stropních úhelníků, které byly dříve nainstalovány v kroku 19.

22. Viz obrázek. Upravte prvky úhlu nad hlavou na požadovaný úhel a zašroubujte je do T-matic dříve nainstalovaných v kroku 20a (2), abyste je zajistili na místě. TIPY: Upravte úhel horního držáku a dotáhněte, pokud je na místě

23. Viz obrázek. Připevněte obrazovku na šroub příčného nosniku přes držák VESA do T-matic dříve nainstalovaných v kroku 20a (1) (montáž VESA viz krok 07a a 07b)

24. Viz obrázek. Upravte obrazovku do požadované polohy

25. Viz obrázek. Nastavení horního monitoru je nyní dokončeno

#### STOJAN MONITORU NAD HLAVOU JE KOMPLETNÍ.

ASSISTANCE ASSEMBLY VIDEO bit.ly/nlrbuild Pokud potřebujete další podporu s vašim produktem, kontaktujte náš přátelský tým na adrese support@nextlevelracing.com

PL

#### Instrukcja obsługi podstawki monitora Next Level Racing® F-GT Elite

TUTAJ ZACZYNA SIĘ TWOJA PODRÓŻ WYŚCIGOWA NA SIM. Nie spiesz się z instrukcjami i postępuj zgodnie z tym przewodnikiem, aby złożyć produkt. Przygotujesz się na sukces, postępując zgodnie z instrukcją, aby w pełni zoptymalizować swój produkt.

Zeskanuj kod QR lub kliknij link do filmu instruktażowego

Zeskanuj kod QR lub odwiedź linki, aby śledzić nasze kanały społecznościowe

#### KONTROLE PRZED WYŚCIGIEM

##### \*\* OSTRZEŻENIE I WSKAZÓWKI MONTAŻOWE \*\*

- Do montażu nie należy używać narzędzi elektrycznych, ponieważ zbyt mocne dokręcenie może uszkodzić ramę
- Upewnij się, że nakrętki teowe są prawidłowo umieszczone w profilu, aby zapobiec uszkodzeniu części
- Rozłóż i zbuduj podstawę monitora na miękkiej i zabezpieczonej powierzchni
- Nie łączycy części na siłę
- Unikaj krzyżowania gwintowanych elementów
- W razie wątpliwości zapoznaj się z filmem instalacyjnym (zobacz kod QR poniżej lub skontaktuj się z nami pod adresem support@nextlevelracing.com)
- Nie wieszaj dodatkowych ładunków na stojaku monitora
- Nakrętek młoteczkowych nie można montować w środku kanalu. Należy montować od końców profilu
- Uwważaj na ostre krawędzie elementów wytłaczanych
- Zaplanuj rozmieszczenie uchwytów do zarządzania kablami na początku budowy

##### \*\*OSTRZEŻENIE\*\*

NIEBEZPIECZENSTWO ZADLAWIENIA - małe części, nie dla dzieci poniżej 3 lat lub osób, które mają tendencję do wkładania niejadalnych przedmiotów do ust.

Zeskanuj kod QR lub kliknij link do filmu instruktażowego

Zaznacz pole, aby upewnić się, że wszystkie części są dołączone do podstawy na jeden monitor, podstawa na trzy monitory, podstawa pod monitor i podstawa na cały monitor

1. Proszę odnieść się do obrazu. Przykręć podstawę do głównego elementu pionowego i powtórz po drugiej stronie. WSKAZÓWKI: Pionowe elementy 80x40 mają gwintowane otwory ułatwiające montaż. Uważaj, aby podczas montażu nie przewlec gwintu.

2. Proszę odnieść się do obrazu. Zamontuj zaślepki na obu końcach elementów podstawy. WSKAZÓWKI: Lewą i prawą zaślepkę najlepiej rozpoznać po dopasowaniu nachylonej strony do tej na profilu, jak wskazano

3a. Proszę odnieść się do obrazu. Zainstaluj 2 x nakrętki teowe w przednim kanale i powtórz po drugiej stronie.

3b. Proszę odnieść się do obrazu. Zainstaluj 2 x nakrętki teowe w wewnętrznym kanale i powtórz po drugiej stronie. (Czerwone kropki odnoszą się do umieszczenia nakrętki teowej). WSKAZÓWKI: Logo Next Level Racing znajduje się na zewnątrz. Nakrętki teowe należy zamontować po przeciwnej stronie

4a. Proszę odnieść się do obrazu. Zamontuj 10 nakrętek teowych na belce poprzecznej, jak pokazano na rysunku. WSKAZÓWKI: Czerwone kropki wskazują ogólne umiejscowienie nakrętki teowej Otwory wpuszczane w belce poprzecznej z przodu belki poprzecznej, nakrętki teowe zamontowane z tyłu

4b. Proszę odnieść się do obrazu. Zainstalować nakrętkę młoteczkową w ramie, a następnie przykręcić stopy do nakrętki teowej. WSKAZÓWKI: Użyj wypustki wyrównującej nasadki stopki Ustaw na żądaną wysokość i / lub poziom, a następnie dokręć kluczem imbusowym Zmontuj z boku, aby ułatwić instalację

5. Proszę odnieść się do obrazu. Przykręć poprzecznicę górną do podłużnic pionowych za pomocą nakrętek młoteczkowych zamontowanych wcześniej w kroku 3a. WSKAZÓWKI: Może być łatwiejsze dodanie podkładek do kanalu przed szrubami Poprosz znajomego, który pomoże Ci utrzymać części w odpowiedniej pozycji Ten krok ustawia wysokość ekranu

6. Proszę odnieść się do obrazu. Przykręć płytę narożną do nakrętek teowych zainstalowanych wcześniej w kroku 4a i 3b. Powtórz po drugiej stronie.

7a. Proszę odnieść się do obrazu. Przykręć wspornik kątowy VESA do płyty montażowej VESA

7b. Proszę odnieść się do obrazu. Przykręć zmontowany uchwyt VESA do ekranu. WSKAZÓWKI: Dostępne są różne śruby mocujące. Zapoznaj się z instrukcją obsługi instalowanego ekranu / monitora i postępuj zgodnie z nią

8. Proszę odnieść się do obrazu. Przykręć mocowanie VESA do nakrętek młoteczkowych wcześniej zainstalowanych w kroku 4a. WSKAZÓWKI: Nie zapomnij sprawdzić, czy wszystkie śruby w ramie są dokręcone przed zainstalowaniem monitora

9. Proszę odnieść się do obrazu. Poluzuj śruby skrzydełkowe, aby wyregulować kąt nachylenia ekranu i dokręć je, aby zablokować ekran w miejscu. WSKAZÓWKI: Dokręć śruby skrzydełkowe po osiągnięciu preferowanego kąta nachylenia ekranu

10. Proszę odnieść się do obrazu. Podstawa na pojedynczy monitor jest teraz gotowa. Wskazówki: Dodaj zaciski kablowe w razie potrzeby

POJEDYNCZA PODSTAWA MONITORA JEST KOMPLETNA. ABY DODAC POTRÓJNE DODAJ, PROSZĘ KONTYNUOWAĆ

POTRÓJNY STOJAK NA MONITOR

11a. Proszę odnieść się do obrazu. Zamontuj 2 nakrętki teowe w górnym i dolnym kanale górnej belki poprzecznej. Powtórz po drugiej stronie. POWTÓRZ PO DRUGIEJ STRONIE

11b. Proszę odnieść się do obrazu. Nasunąć wspornik kątowy na nakrętki teowe zainstalowane w kroku 11a

11c. Proszę odnieść się do obrazu. Przykręć wspornik kątowy do nakrętek teowych zainstalowanych wcześniej w kroku 11a. WSKAZÓWKI: Nie dokręć zbyt mocno, ponieważ konieczne będzie dostosowanie wyrównania ekranu

12. Proszę odnieść się do obrazu. Przykręć kątownik do wywierconego wcześniej otworu w ramieniu zewnętrznym. WSKAZÓWKI: Zewnętrzne ramie pokazane na (A) ma wstępnie wywiercony otwór na całej długości. Wyrównaj to ze wspornikiem

13a. Proszę odnieść się do obrazu. Zainstaluj 1 x nakrętkę teową w górnym i dolnym kanale ramienia pchacza, jak pokazano (czerwona kropka wskazuje położenie nakrętki teowej)

13b. Proszę odnieść się do obrazu. (A) Wyreguluj ramiona zewnętrzne pod zdanym kątem i przykręć je przez wspornik kątowy za pomocą nakrętek teowych wcześniej zainstalowanych w kroku 13a (B) Wsuń 1 x nakrętkę młoteczkową do górnego kanalu i 1 x teową do dolnego kanalu bocznego . WSKAZÓWKI: Użyj otworów liniowych w uchwycie obrotowym, aby wyrównać je w zdanym miejscu

14. Proszę odnieść się do obrazu. Zainstaluj ekrany za pomocą nakrętek młoteczkowych zainstalowanych wcześniej w kroku 13b. Proszę zapoznać się z krokami 07a i 07b, aby zapoznać się z etapami montażu uchwytu VESA. Po zakończeniu wyrównywania zamontuj zaślepki na zewnętrznych ramionach. WSKAZÓWKI: Dostosuj żądany kąt nachylenia

15. Proszę odnieść się do obrazu. Ustaw ekrany w żądanej pozycji

16. Proszę odnieść się do obrazu. Podstawa na potrójny monitor jest już gotowa. WSKAZÓWKI: Zainstaluj zaciski do zarządzania kablami w odpowiednich miejscach

POTRÓJNA PODSTAWA MONITORA JEST KOMPLETNA. ABY DODAC OVERHEAD PROSZĘ KONTYNUOWAĆ

PODSTAWA MONITORA NA GŁOWIE

17. Proszę odnieść się do obrazu. Przykręć przez obrobione maszynowo wgłębienie na górnym pionowych elementach do górnej belki poprzecznej za pomocą nakrętek teowych zainstalowanych wcześniej w kroku 04a. WSKAZÓWKI: Górne pionowe belki to krótsze części 40x40

18. Proszę odnieść się do obrazu. Zainstaluj 2 x nakrętki teowe na zewnątrz każdego kanalu górnego elementu pionowego, jak pokazano na rysunku

19. Proszę odnieść się do obrazu. Przykręć górne kątowniki do nakrętek teowych wcześniej zainstalowanych w kroku 18

20a. Proszę odnieść się do obrazu. (1) Zamontuj 1 x nakrętkę teową w górnym i bocznym kanale poprzeczny górnej, jak pokazano na rysunku. (2) Zainstaluj 3 x nakrętkę młoteczkową w zewnętrznym kanale każdego górnego kątownika, jak pokazano na rysunku

20b. Proszę odnieść się do obrazu. Przykręć kwadratowe płyty do górnym kątowników za pomocą nakrętek teowych wcześniej zainstalowanych w kroku 20a (2)

20c. Proszę odnieść się do obrazu. Przykręć przez kwadratowe płyty do poprzeczny górnej od 20a (1). Następnie zamontować zaślepkę 40x40. WSKAZÓWKI: Zaleca się zainstalowanie zaślepek 40x40 na tym etapie

21. Proszę odnieść się do obrazu. Przykręć wstępnie wywiercony otwór w górnym kątownikach do górnym kątowników zamontowanych wcześniej w kroku 19.

22. Proszę odnieść się do obrazu. Ustaw górne kątowniki pod zdanym kątem i przykręć je do nakrętek teowych wcześniej zainstalowanych w kroku 20a (2), aby zablokować je na miejscu. WSKAZÓWKI: Wyreguluj kąt mocowania górnego i dokręć, gdy jest na miejscu

23. Proszę odnieść się do obrazu. Przymocuj ekran do śruby górnej belki poprzecznej za pomocą wspornika VESA do nakrętek teowych wcześniej zainstalowanych w kroku 20a (1) (patrz kroki 07a i 07b dotyczące montażu VESA)

24. Proszę odnieść się do obrazu. Ustaw ekran w żądanej pozycji

25. Proszę odnieść się do obrazu. Konfiguracja monitora górnego została zakończona

#### PODSTAWA MONITORA NA GŁOWIE JEST KOMPLETNA.

WIDEO MONTAŻU POMOCY bit.ly/nlrbuild Jeśli potrzebujesz dalszej pomocy w zakresie swojego produktu, skontaktuj się z naszym przyjaznym zespołem pod adresem support@nextlevelracing.com



support@nextlevelracing.com



Video Instruction: [bit.ly/nlrbuid](http://bit.ly/nlrbuid)

## AR

Next Level Racing® F-GT Elite شاشا

لمالك ال كجتنم نيسحتل تاميلعتلا بيتك عابتاب حاجنلل كسفن دادعإ موقتس .كجتنم عيجمتتل ليولدلا اذه عبتاو تاميلعتللا عم ككتقو دخ اقباسلا ،دب ىلى صيرح كناً ملعن نحن انه نم كب عصالا SIM لجر أدبت يميلعتلا ويديفلاب صاخلا طبارلا ذرايذب مق وأ أئوض ةعيرسللا ةباجتساللا زمر حسم ا ةعامتجالا انتاونق ةعباتمل طباورلا ذرايذب مق وأ ةعيرسللا ةباجتساللا زمر حسم ا قاسبلا لبق ام تصوحف

\*\* عيجمتلاو ريذجتلا جئاصن \*\*

- راطرلا فلت ىلى يدؤي نأ نكمي طبرلا امكح | يف طارفالا نأل عيجمتتلل ةئيابرهكلا تاودالأم ادختسا مدع ىجري
- ازاجالا فلت عنمل قثبلا زاغ لخد حيحص لكشب T ليماوص عضو نم دكأتلا ىجري

- يمجوم عن وتسم حطس ىلع ةشاشلا لماح اناذبو طيختتب مق

آم ،ازجالا ريجت ال

• طويخلا ةطبارتملا رصانعلا بنجت

(support@nextlevelracing.com) ىلع انب لصتا وأ هاندأ ةعيرسللا ةباجتساللا زمر رظنا) تيبتتللا ويديف عجارف ، كش يف تنك اذ

• ةشاشلا لماح ىلع ةقيفاضل الامحأ قلعت ال

• يخصشلا فلدلا تايانه نم هتيتبتت بجي . ةنقلا فصتنم يف T ليماوص بيكرت نكمي ال

• قثبلا عطق ىلع ةداحلا فاوجل نم زحج

• كزاغ ةقادب يف تالبالكلا قراد | عطاقم عضول ططخ

\*\* ريذجت \*\*

مههوا ف ي ف لكلك ةخلص ريغ ،ايشأ عضو ىلى نوليمي دارفأ ي أو تاونس 3 نس نود لافطائل سولي ، ةريغص ازا ج - ةنقانتال رطخ

يميلعتلا ويديفلاب صاخلا طبارلا ذرايذب مق وأ أئوض ةعيرسللا ةباجتساللا زمر حسم ا

لمالك ةشاشلا لماحو يولعلا ةشاشلا لماحو يثالثلا ةشاشلا لماحو يدرفللا ةشاشلا لماح ازا ج ا عيجم نيضمت نم دكأتلل عبرملا دح

1. تيبتتللا ،انثأ طويخلا عطقت مدع ىلع صرحا بيكرتلا ةلوهسر ةبولولم تاحتف امب 40x80 ةميتتسملا عطقلا ؛جئاصن .رخالآ بناجالا ىلع اهركو ويسيئرلا ةدعالا ةعقوب ةيساسالا عطقلا طبار ، ةروصللا ىلى عوجرلا ىجري

2. حضوم وه امك فيرعتلا فلد يف دوجوملا بناجالا عم لئاملما بناجالا ةقباطم لالخ نم نميالو رسيالو فرطلا يطيغ ا دودجت لضفالا نم ؛جئاصن . ةيساسالا عطقلا يفرط ىلع ةيانهلا يطيغ ا تيبتتتب مق . ةروصللا ىلى عوجرلا ىجري

3. رخالآ بناجالا ىلع اهركو ةيلغادلا ةنقلا 2 x T-Nuts تيبتتتب مق . ةروصللا ىلى عوجرلا ىجري

4. ، عطاقتملا وضعلا ةمدقم يف نوكتل عطاقتملا وضعلا يف ةسطاغ تاحتف امك لكشب T ةلوماص عضوم ىلى ارمحلا طاقنلا ريشت ؛تاجيملت .حضوم وه امك عطاقتملا وضعلا يف T-Nuts 10 x تيبتتتب مق . ةروصللا ىلى عوجرلا ىجري

5. بناجالا ىلع عيجمتلا Allen حاتفمب طبارا مٹ بولطملا ويوتسملا و / و عافترايلا طبضلا مدقلا ،اطغل ةاداجم لاسرل مدختسا ؛جئاصن . T-mut يف نيمدقلا طبارب مق مٹ راطرلا يف T-mut تيبتتتب مق . ةروصللا ىلى عوجرلا ىجري

6. ىلع لصحا ، يغاربالا لبق ةنقلا ىلى تالاسرلا ةفاضل لهسال نم هنأ دجت دق ؛جئاصن . 3 ةوطخلا يف اقبسم ةتبتت مٹ فرح لكش ىلى ليماوص ادختسراب ةيسارلا ءاضعالاب يولعلا عطاقتملا وضعلا طبارا . ةروصللا ىلى عوجرلا ىجري

7. ةشاشلا عافترا ددجت ةوطخلا دهه ،اهعضوم يف ازا جلا تيبتتت يف كتدعاسملا قيديص

8. رخالآ بناجالا ىلع ررك . ب 3 ةوطخلا و 4 ةوطخلا يف اقبسم ةتبتت مٹ T ليماوص يف سابرتلا قيوذ ةخي فص . ةروصللا ىلى عوجرلا ىجري

9. VESA بيكرت ةبولب VESA ريياعم عم فق قفاوتملا قيوذلا ةجيرش تبتت . ةروصللا ىلى عوجرلا ىجري

10. كتشاش / كتشاش بيكرتل هءابتاو مدختسملا ليولد ىلى عوجرلا ىجري . ةروفتملا تيبتتلا ريياعم نم ديعدلا كانه ؛جئاصن .كتشاش ىلع عجمملا VESA لماح تبتت . ةروصللا ىلى عوجرلا ىجري

11. ةشاشلا ةلفملا قيوذلا قيقت درجم حانجالا يغارب طبارا ؛جئاصن .هنالكه يف ةشاشلا لفقلا اهدشو ةشاشلا ةلام ا قيوذ طبضل ةحنجالا ريياعم كفب مق . ةروصللا ىلى عوجرلا ىجري

12. ةعباتملا دنغ تالبالكلا كباشم فضا ؛تاجيملت .يذجالا ةشاشلا لماح نألا لمتلكا . ةروصللا ىلى عوجرلا ىجري

13. ةعباتملا ،اجرلا ىلع ةفاضل يثالثلا ةفاضل .لمتكم يدرفللا ةشاشلا لماح

14. يثالث ةشاش لماح

15. رخالآ بناجالا ىلع ررك . رخالآ بناجالا ىلع ررك . يولعلا عطاقتملا وضعلل ةيلفسلاو ةيولعلا ةنقلا يف T-Nuts 2 x تيبتتتب مق . ةروصللا ىلى عوجرلا ىجري

16. 11 ةوطخلا يف ةتبتت مٹ T ليماوص قوف قيوذلا سوق ريديم مٹب مق . ةروصللا ىلى عوجرلا ىجري

17. ةشاشلا ةاداجم طبضل ةجاج كانه نوكتس شيح دشلا يف طرفت ال ؛جئاصن . 11 ةوطخلا يف اقبسم ةتبتت مٹ T ليماوص يف سابرتلا قيوذ سوق . ةروصللا ىلى عوجرلا ىجري

18. سوقلا عم اذه ةاداجم . قيرطلا لوط ىلع اقبسم ةبولق مٹب عتف هب (أ) يف حضوملا يجرخالا عارذلا ؛جئاصن . يجرخالا عارذلا يف اقبسم ةبولق مٹبلا ةتفلا يف قيوذلا سوق لالخ نم طبارا . ةروصللا ىلى عوجرلا ىجري

19. (T-mut عقوم ىلى ريشت ، ارمحلا ةطقنلا) حضوم وه امك رتوي بمكلا عارذلل ةيلفسلاو ةيولعلا ةنقلا يف T-Nut 1 x تيبتتتب مق . ةروصللا ىلى عوجرلا ىجري

20. يف T ةلومص 1 x و ةيولعلا ةنقلا يف T ةلومص 1 x كرح (ب) 13 ةوطخلا يف اقبسم ةتبتت مٹ T ليماوص ادختسراب قيوذلا ةيولعلا ةنقلا (أ) . ةروصللا ىلى عوجرلا ىجري

21. بولطملا عقوملا ةاداجم ل حجراتلا سوق يف طخلل تاحتف مدختسا ؛جئاصن . ةيلفسلا ةيبناجالا ةنقلا

22. ءهتنالا درجمب يجرخالا عرذائل قيهان قيطغ ا تيبتتتب مق . VESA لماح بيكرت تاوطخل ب 07 و 07 ةوطخلا ىلى عوجرلا ىجري . ب 13 ةوطخلا يف اقبسم ةتبتت مٹ T-nuts ادختسراب كتشاش تيبتتتب مق . ةروصللا ىلى عوجرلا ىجري

23. اهديرت يتلا ليملا قيوذ طبضا ؛جئاصن . ةاداجملا نم بولطملا عضوملا ىلع كتشاش طبضا . ةروصللا ىلى عوجرلا ىجري

24. قيوذلا دنغ تالبالكلا قراد | عطاقم تيبتتتب مق ؛جئاصن . يثالثلا ةشاشلا لماح نألا لمتلكا . ةروصللا ىلى عوجرلا ىجري

25. عبات كلضف نم يولعلا ، ازا جلا ةفاضل . لمتكم يثالثلا ةقبقرملا لماح

26. يولع ب قارم لماح

27. 40 x 40 رصقالا ، ازا جلا يه ةيولعلا ةيسارلا ءاضعالا ؛جئاصن . 04 ةوطخلا يف اقبسم ةتبتت مٹ T ليماوص ادختسراب يولعلا عطاقتملا وضعلا يف ةيولعلا ةيسارلا ءاضعالا ىلع يلا فيويجت لالخ نم طبارا . ةروصللا ىلى عوجرلا ىجري

28. حضوم وه امك يولعلا يسارلا وضعلا ةنق لكك جرخاللا يف T-Nuts 2 x تيبتتتب مق . ةروصللا ىلى عوجرلا ىجري

29. 18 ةوطخلا يف اقبسم ةتبتت مٹ فرح لكش ىلى ليماوص يف ةيولعلا قيوذلا حاودا طبارا . ةروصللا ىلى عوجرلا ىجري

30. حضوم وه امك ةيولع قيوذ وضع لكك يجرخاللا ةنقلا يف T-mut 3 x تيبتتتب مق (2) . حضوم وه امك يولعلا عطاقتملا وضعلا ةيبناجالو ةيولعلا ةنقلا يف T-Nut 1 x تيبتتتب مق (1) . ةروصللا ىلى عوجرلا ىجري

31. (2) 20 ةوطخلا يف اقبسم ةتبتت مٹ T ليماوص ادختسراب ةيولعلا قيوذلا ةيولعلا ءاضاعب ةعبرملا حاودالا طبارا . ةروصللا ىلى عوجرلا ىجري

32. ةوطخلا دهه ىلى 40 x 40 يف فرط يطيغ ا تيبتتتب صوي ؛جئاصن . 40 x 40 يئانهلا ،اطغلا تيبتتتب مق مٹ (1) 20 نم يولعلا عطاقتملا وضعلا يف ةعبرملا حاودالا لالخ نم طبارا . ةروصللا ىلى عوجرلا ىجري

33. 19. ةوطخلا يف اقبسم ةتبتت مٹ قيوذلا قيوذلا حاودا يف ةيولعلا قيوذلا ءاضاع ىلع اقبسم ةروفملا ةتفلا لالخ نم طبارا . ةروصللا ىلى عوجرلا ىجري

34. نوكت امدنع اهدشو يولعلا لماحلا قيوذ طبضا ؛جئاصن . هنالكه يف اهتيتتتلا (2) 20 ةوطخلا يف اقبسم ةتبتت مٹ T ليماوص يف اهتيتتتتب مق و اهديرت يتلا قيوذلا ىلع ةيولعلا قيوذلا ءاضاعا طبضا . ةروصللا ىلى عوجرلا ىجري

35. عضوملا يف (VESA عيجمتلا ب 07 و 07 ةوطخلا رظنا) (1) 20 ةوطخلا يف اقبسم ةتبتت مٹ T ليماوص يف VESA سوق لالخ نم يولعلا عطاقتملا وضعلا رامسمب كتشاش ليرصوتب مق . ةروصللا ىلى عوجرلا ىجري

36. بولطملا عضوملا ىلع كتشاش طبضا . ةروصللا ىلى عوجرلا ىجري

37. يولعلا ضرعلا زاغ دادع نألا لمتلكا . ةروصللا ىلى عوجرلا ىجري

38. لمتكم يولعلا ضرعلا ةشاش لماح

support@nextlevelracing.com ىلع دودلا انقيرفب لاصتالا ىجري ، كجتنم عم معدلا نم ديؤم ىلى ةجاجب تنك اذ | [VIDEO bit.ly/nlrbuid](http://bit.ly/nlrbuid) ةدعاسملا عيجم



[support@nextlevelracing.com](mailto:support@nextlevelracing.com)