



Montagehandleiding

Altec Transportfiets
22 inch
Geen versnellingen
V-Brake remsysteem



Inhoudsopgave

Inleiding.....	- 3 -
Voorwiel monteren.....	- 4 -
Spatbord en voorverlichting monteren	- 5 -
Stuur met vaste stuurpen monteren	- 6 -
Zadel monteren	- 7 -
Pedalen monteren	- 8 -
V-Brake remblok afstellen.....	- 9 -
Remkabel afstellen	- 10 -
Voordrager monteren.....	- 11 -
Ketting spannen met kettingspanner	- 12 -
Bel monteren	- 13 -
Snelbinder vastzetten.....	- 14 -
Bandenspanning controleren	- 15 -

Inleiding

Welk gereedschap heb ik nodig?

Ring- en steeksleutel(s)



8, 10, 12, 13 en 15mm

Schroevendraaier



Kruiskop

Inbussleutel(s)



4, 5, 6 en 8mm

Verwijder al het plastic en karton voordat u begint, doe dit per onderdeel.

Tips:

- Uiteraard streven wij ernaar om uw aankoop in goede staat te versturen. Mocht er onverhoopt toch iets mis gaan, zijn wij u graag van dienst om het op te lossen. Daarom is het belangrijk dat u de doos minimaal 14 dagen bewaard na ontvangst.

- Weet u niet exact hoe de onderdelen van een fiets heten. Kunt u dit makkelijk op Google zoeken.

Heeft u een stalen frame?

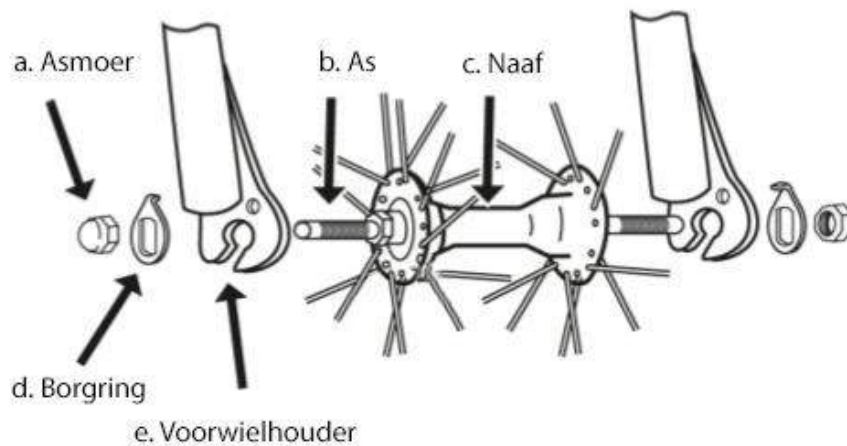
- Dan adviseren wij u vooraf de fiets in te sprayen met blanke lak op de chromen onderdelen. Dit verkleint de kans op oxidatievorming.

Voorwiel monteren

Voor het monteren van het voorwiel, volgt u de onderstaande stappen.:

- Stap 1:** Om het voorwiel te monteren dient u eerst de voorvork stangen te draaien, totdat deze naar voren wijzen.
- Stap 2:** Schroef beide *asmoeren* (a) los.
- Stap 3:** Plaats het voorwiel nu tussen de stangen van de voorvork in de *voorwielhouders* (e).
- Stap 4:** Vergeet niet de *borgringen* (d) aan beide kanten tussen de *voorwielhouder* en de *asmoer* (a) te plaatsen.
- Stap 5:** Schroef de *asmoeren* (a) nu weer op de *as* (b) van de *naaf* (c).

Uw voorwiel is gereed voor gebruik.



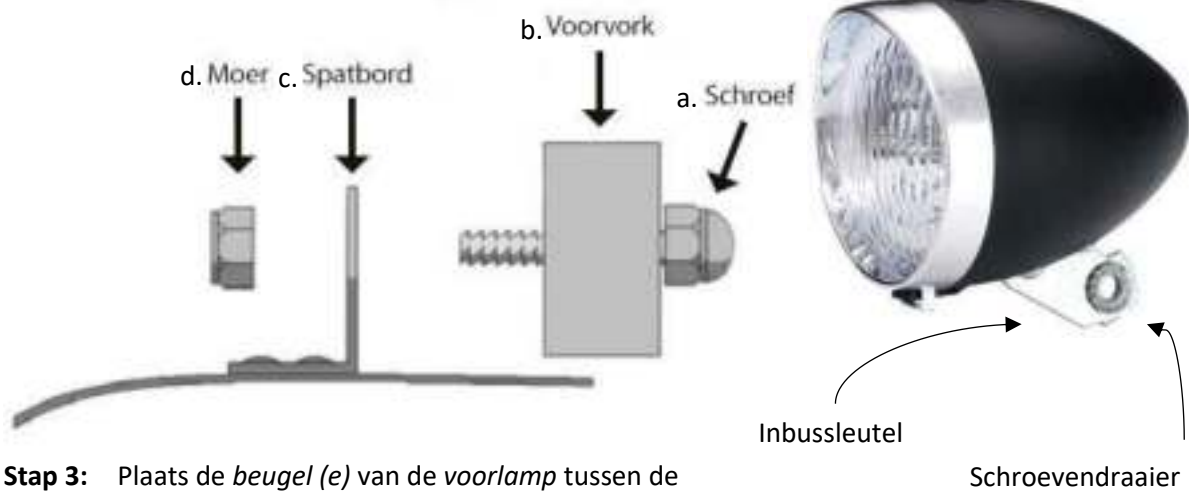
Spatbord en voorverlichting monteren

Voor het monteren van het spatbord en de voorverlichting, volgt u de onderstaande stappen.:

Stap 1: Heeft u een voordrager? Begin dan bij **stap 4**.

Stap 2: Draai de *schroef (a)* los en haal deze uit het frame.

*Draai de voorlamp aan de beugel (e) vast met een schroevendraaier en een ringsleutel.
(De koplamp kan per model verschillen, montage blijft hetzelfde)*



Stap 3: Plaats de *beugel (e)* van de *voorlamp* tussen de *voorvork (b)* en de *schroef (a)* in.

Indien spatbord (c) gebogen staat, kunt u dit gemakkelijk met de hand terugbuigen tot deze rechtop staat.

Stap 4: Wanneer u de *schroef (a)* in de *voorvork (b)* heeft geplaatst, dient u het *spatbord (c)* aan de andere zijde op de *schroef (a)* te plaatsen.

Stap 5: Draai de *moer (d)* vast aan de *schroef (a)*. Zorg ervoor dat het *spatbord (c)* recht staat voordat u de *moer (d)* strak aandraait.

Stap 6: Bevestig de spatbordstangen in de daarvoor diende bevestiging naast de asmoer, zie foto hieronder.



Uw spatbord en verlichting zijn nu gereed.



bevestiging spatbordstang

Stuur met vaste stuurpen monteren

Voor het monteren van de stuur met een vaste stuurpen, volg onderstaande stappen.:

Stap 1: Vet de stuurpen in voordat u deze plaatst. Dit zal de kans op oxidatievorming verkleinen en zorgt ervoor dat u uw stuur weer gemakkelijk in hoogte kan verstellen.

Heeft u bekabeling op het stuur? Zorg er dan voor dat de kabels aan de voorkant blijven en deze de bestuurder niet in de weg zitten.

Stap 3: Plaats het stuur in het frame.

De markering op de stuurpen moet in het frame verdwijnen.

Stap 4: Controleer of het stuur in de gewenste hoogte voor u staat.

Stap 5: Controleer of het stuur en het voorwiel op een lijn staan.

Stap 6: Draai de *expanderbout* (a) goed vast.

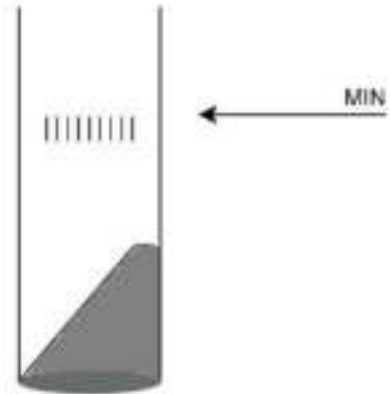
Stap 7: De hellingshoek van het stuur kunt u aanpassen door de *bout van de stuurklem* (b) los te draaien.

Uw stuur is nu gereed voor gebruik.

Inbussleutel 6mm

a. expanderbout

b. stuurklem



Zadel monteren

Voor het monteren van het zadel, volgt u de onderstaande stappen.:

De zadelstrop bevindt zich onder het zadel.

Let op!. De zadelpen kan in het frame vallen tijdens het monteren.

Stap 1: Plaats de zadelpen in de zadelstrop.

Stap 2: Draai beide *bouten (a)* van de zadelstrop vast met een ring- of steeksleutel.

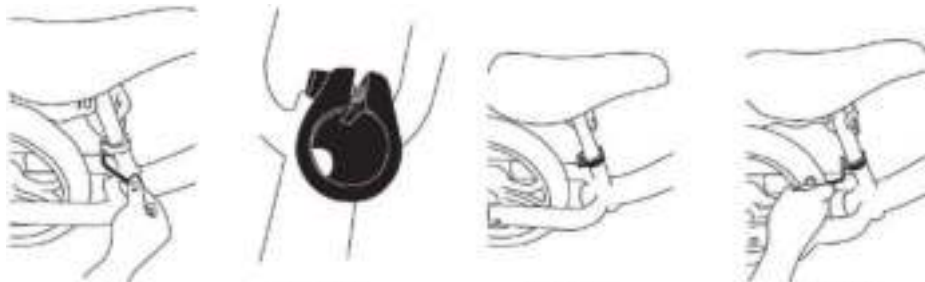
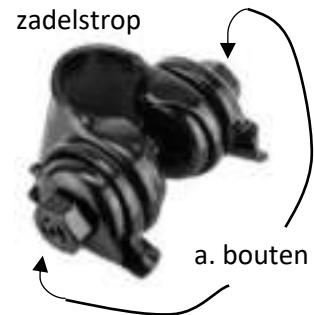
Vet de zadelpen in voordat u deze plaatst in het frame.

Stap 3: Plaats de zadelpen in het frame.

De markering op de zadelpen moet in het frame verdwijnen.

Stap 4: Houd de gewenste hoogte vast.

Stap 5: Draai de schroef van de zadelklem goed vast met een inbussleutel, zie afb. zadelklem.



Afb. zadelklem

Stap 6: Draai beide *bouten (a)* van de zadelstrop los.

Stap 7: Zorg dat het zadel horizontaal staat.

Stap 8: Draai beide *bouten (a)* van de zadelstrop weer goed vast.

Uw zadel is nu gereed voor gebruik.

Pedalen monteren

Voor het monteren van de pedalen, volg onderstaande stappen.:

Tijdens het monteren van de pedalen dient u goed te kijken op de linker en rechter pedaal. Wanneer de verkeerde pedaal op de verkeerde kant van de fiets wordt gemonteerd zal het schroefdraad beschadigen, waardoor de pedaal niet meer bevestigd kan worden.

Stap 1: Vet de pedalen in voordat u deze plaatst. Dit zal de kans op oxidatievorming verkleinen.

*Let goed op welke van de pedalen de **linker** en de **rechter**pedaal is, dit staat aangegeven op de pedalen zie afb. pedalen monteren.*

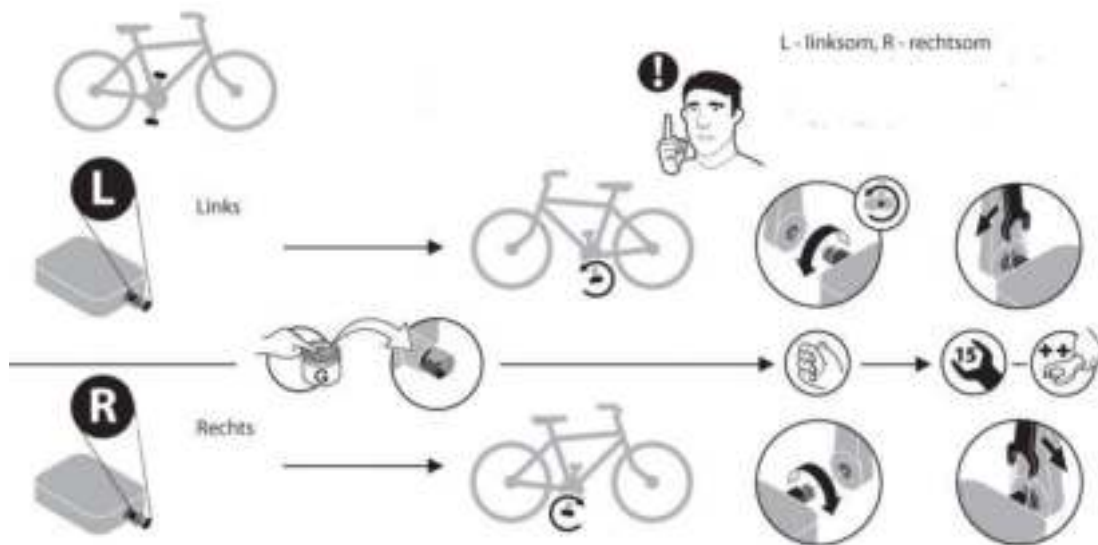
*Herhaal de volgende stappen **2x**, eenmaal bij de **linker** pedaal en eenmaal bij de **rechter**pedaal.*

Stap 2: Draai de pedaal als eerste met uw hand in.

*Als dit niet lukt, kijk dan goed of u de **linker**- of de **rechter**pedaal in uw hand heeft.*

Stap 3: Vervolgens draait u de pedaal goed vast met steeksleutel.

Uw pedalen zijn gereed voor gebruik.

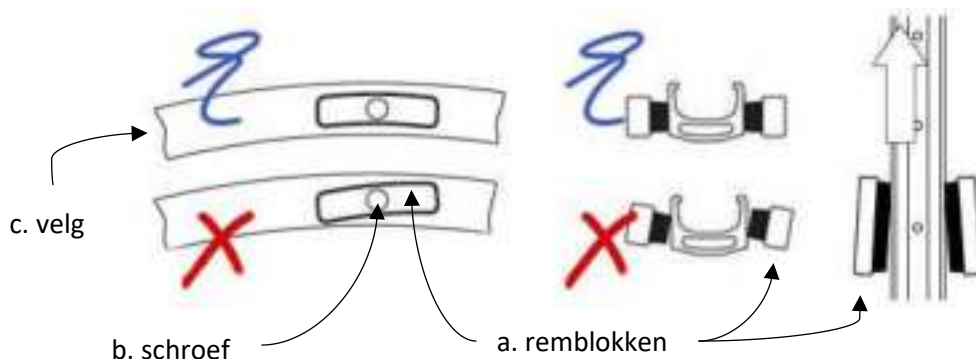


Afb. pedalen monteren

V-Brake remblok afstellen

Voor het afstellen van de v-brake remsysteem, volgt u de onderstaande stappen.:

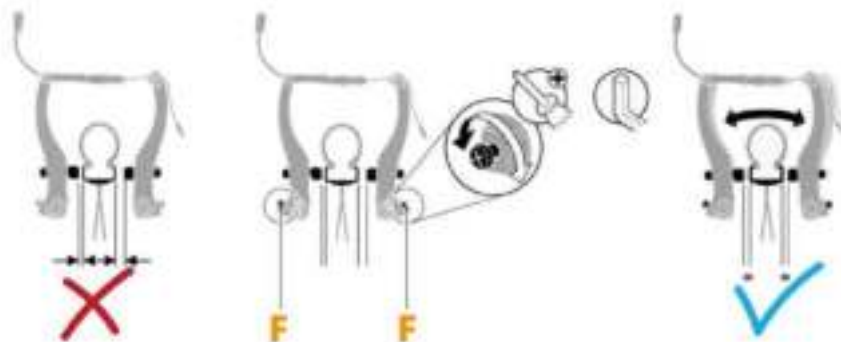
- Stap 1:** Wanneer de *remblokken (a)* niet goed staan, dient u de *inbusbout (b)* op de remblokken een stukje los te draaien.
- Stap 2:** Verplaats de *remblokken (a)* totdat deze zowel horizontaal als verticaal goed op de *velg (c)* te staan.
- Stap 3:** Draai de *inbusbout (b)* van de remblokken goed vast.
- Stap 4:** Controleer nog even of de *remblokken (a)* recht staan. Zo niet, dan dient u deze stappen te herhalen.



Met de stappen hieronder kunnen we de remblokken centreren.

- Stap 5:** Draai aan de *stelschroef (f)* om de *remblokken* fijn af te kunnen stellen.
- Stap 6:** Als u de *schroef (b)* indraait, gaat het *remblok (a)* van de *velg (c)* af. Als u de *schroef* uitdraait, gaat het *remblok* naar de *velg* toe. De afstand tussen de *remblokken* en de *velg* moeten aan beide kanten gelijk zijn.

Uw remmen zijn gereed voor gebruik.



Remkabel afstellen

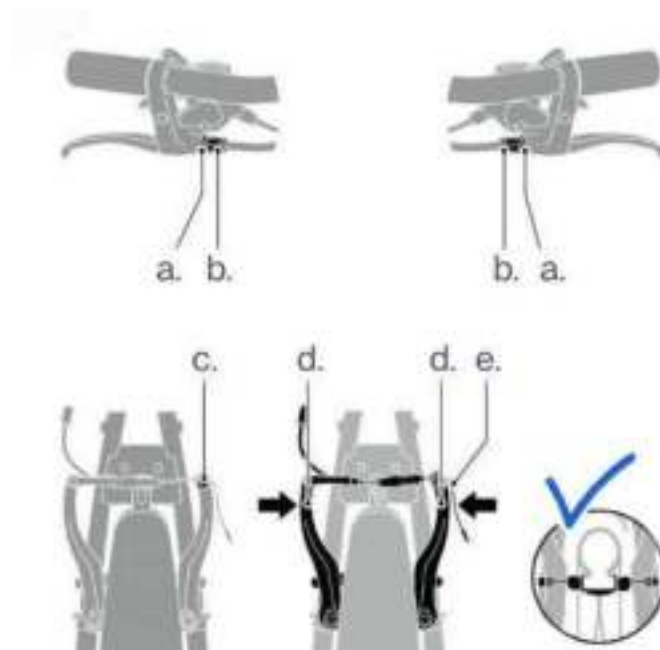
Voor het afstellen van de velgremkabel, volg onderstaande stappen.:

- Stap 1:** Zorg dat u de *borgmoer (a)* van de handrem losdraait.
- Stap 2:** Knijp de handrem tot de helft in.
- Stap 3:** Draai de *stelbout (b)* los tot het wiel blokkeert.
- Stap 4:** Draai het wiel rond om te kijken of het wiel vrij draait zonder tegen de remblokken aan te komen.
- Stap 5:** Als bij **stap 4** het gewenste resultaat behaald is, kunt u de *borgmoer* en de *stelbout* weer vastdraaien. Is dit niet het geval, ga dan naar **stap 6**.

In de stappen hieronder gaan we de remkabel spannen.

- Stap 6:** U dient de *moer (c)* los te draaien met een inbusleutel.
- Stap 7:** Druk de *armen van de rem (d)* naar elkaar toe, zodat de remblokken tegen de velg aankomen.
- Stap 8:** Span de *remkabel (e)* totdat de *armen van de rem* tegen de velg aanblijven.
- Stap 9:** Draai de *moer (c)* weer goed vast.
- Stap 10:** Herhaal **stap 1** tot en met **stap 5**.

Voor de achterrem kunt u dezelfde stappen gebruiken.



Voordrager monteren

Voor het monteren van de voordrager, volg onderstaande stappen.:

Stap 1: Schroef de *stuurpen* van uw fiets los.

Stap 2: Til het stuur omhoog

Stap 3: Plaats de *balhoofd bevestiging (f)* en plaats uw *stuurpen* weer op zijn plek.

Stap 4: Plaats nu het *verticale rek (a)* tussen het *horizontale rek (b)*. Deze monteert u met vier *inbusbouten, borgringen en moeren (e)*.

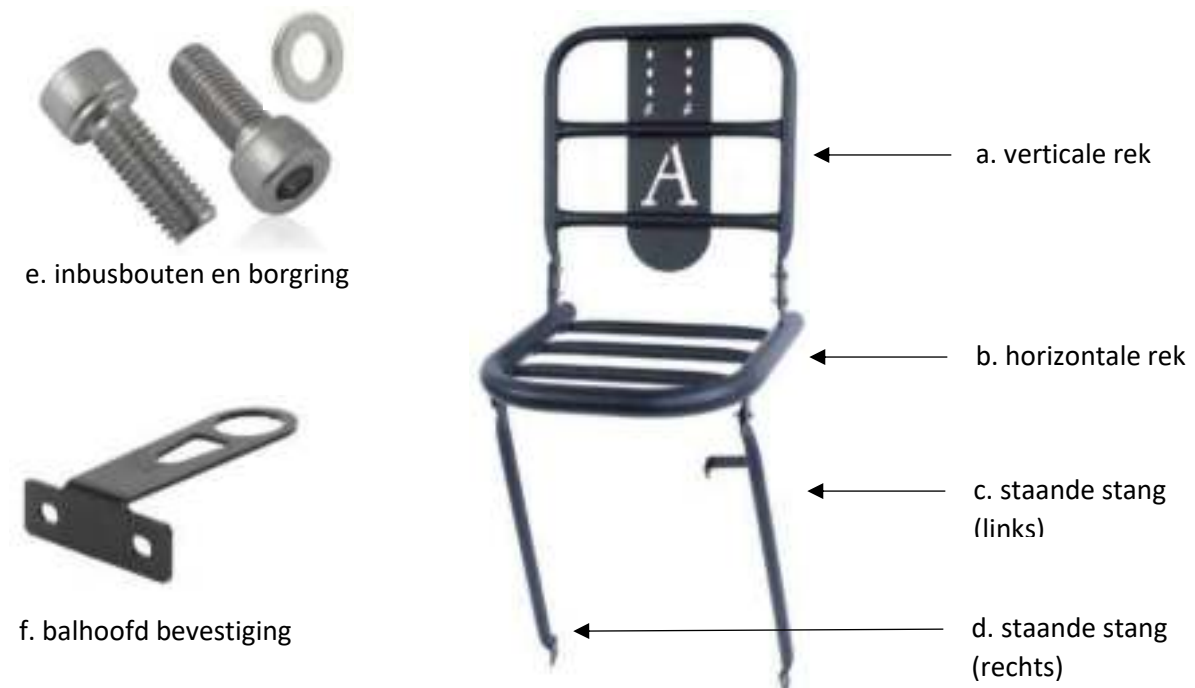
Stap 5: Monteer met twee *inbusbouten, borgringen en moeren (e)* de twee *staande stangen (c en d)* aan het *horizontale rek (b)* van de voordrager. Het haakje aan van de linker *staande stang (c)* dient naar voren te wijzen.

Stap 6: Tot slot monteert u de twee *staande stangen (c en d)* aan het voorwiel. U dient de twee asmoeren los te schroeven, zodat de as van het voorwiel door de gaten die aan het uiteinde van de twee *staande stangen (c en d)* zijn terechtkomen.

(Let op! Per model kan het verschillen waar u de twee staande stangen aan vast moet schroeven).

Stap 7: Schroef de asmoeren weer op de as.

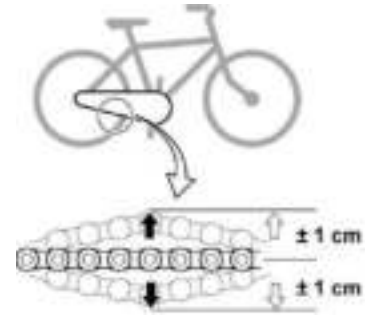
Uw voordrager is gereed voor gebruik.



Ketting spannen met kettingspanner

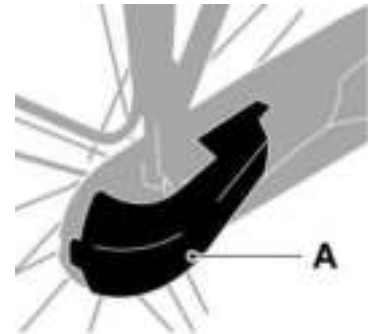
Voor het spannen van de ketting met kettingspanners, volgt u de onderstaande stappen.:

Stap 1: Druk de ketting op de aangegeven plaats op de foto en controleer of de ketting meer of minder dan ca. 1 cm speling heeft. Indien dit afwijkt, ga dan verder met **stap 2**.



Wanneer u uw ketting moet spannen, is het handig om uw fiets op de kop te plaatsen.

Stap 2: Heeft u geen *afdekkap* of lakdoek, ga dan naar **stap 3**. Verwijder de *afdekkap* (a) of lakdoek op uw kettingkast.



Stap 3: U dient de *wielmoeren* (b) iets los te draaien, maar draai deze er niet uit.

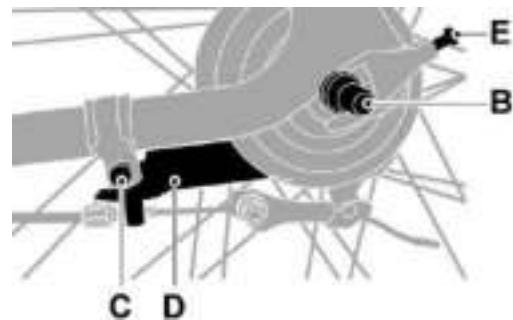
Stap 4: Draai de *bevestigingsbout* (c) van de *reactiearm* (d) los.

Te strak: Wanneer u constateert dat de ketting te strak staat, dient u de *kettingspanners* (e) evenveel rechtsom te draaien en het achterwiel verder naar voren te duwen.

Te los: Wanneer u constateert dat de ketting te los staat, dient u de *kettingspanners* (e) evenveel linksom te draaien en het achterwiel verder naar voren te duwen.

Stap 5: Duw het wiel naar het midden, tussen de twee vorken.

Stap 6: Draai aan de *kettingspanners* (e) om de houding van het wiel fijn af te stellen.



Stap 7: Druk de ketting nu weer terug op de aangegeven plaats op de foto, en controleer of de ketting nu goed gespannen staat (stap 1).

Stap 8: Als de ketting op de gewenste spanning staat, dan dient u beide *wielmoeren* (b) goed vast te draaien.

Stap 9: Plaats de *afdekkap* (a) of span de lakdoek weer over de ketting.

Stap 10: Schroef nu de *bevestigingsbout* (c) van de *reactiearm* (d) weer goed vast.

Uw ketting is gereed voor gebruik.

Bel monteren

Voor het monteren van de bel, volgt u de onderstaande stappen.:

Stap 1: Draai het *schroefje (a)* onder de bel los met een schroevendraaier.

Stap 2: Plaats de bel op de gewenste plek op het stuur. Met uw duim dient u gemakkelijk bij de lepel van de bel te kunnen.

Stap 3: Draai het *schroefje (a)* weer goed vast.

Uw bel is gereed voor gebruik.



a. Schroefje

Snelbinder vastzetten

Voor het monteren van de snelbinders, volgt u de onderstaande stappen.:

Stap 1: Pak een uiteinde van de snelbinder.

Stap 2: Draai de uiteinde een kwartslag.

Stap 3: Plaats het uiteinde in de daarvoor bestemde haakjes.

Stap 4: Draai de uiteinde een kwartslag terug.

Stap 5: Herhaal deze stappen voor de andere kant.

Uw snelbinder is gereed voor gebruik.



Bandenspanning controleren

Voor het controleren van de bandenspanning, volgt u de onderstaande stappen.:

Stap 1: Controleer eerst welk soort ventiel u heeft.

Stap 2: Draai het *dopje* van het ventiel.

Heeft u een *frans ventiel*? Draai deze dan eerst open.

Stap 3: Plaats een pomp met een spanningsmeter op het ventiel.

Stap 4: Kijk of de spanning op de spanningsmeter overeenkomt met de spanning op de buitenband.

De spanning op de buitenband staat aangegeven met 'psi' of 'bar'.

3,5 bar	4,0 bar	4,5 bar	5,0 bar	5,5 bar	6,0 bar	6,5 bar	7,0 bar
50,8 psi	58,0 psi	65,3 psi	72,5 psi	79,8 psi	87,0 psi	94,3 psi	101,5 psi

In de tabel hierboven is het u makkelijk gemaakt door de bar en psi maten aan te geven.

Stap 5: Kijk uit tijdens het oppompen van de banden, de maten op de buitenband zijn leidend.

Pomp uw banden geleidelijk op, de buitenband dient binnen de velg te blijven. Vet desnoeds het deel tussen de buitenband en de velg in.

'min' staat voor *'minimaal'*

'max' staat voor *'maximaal'*

Heeft u een *frans ventiel*? Draai deze dan eerst dicht.

Stap 6: Draai het *dopje* op het ventiel.

Stap 7: Draai de *velgmoeren* indien aanwezig goed vast.

Uw banden zijn gereed voor gebruik.

