

iQ700 CM836GNB6 Compacte varioSpeed oven met magn. en HC studioLine



De varioSpeed oven met magnetron verkort de bereidingstijd dankzij de magnetron-functie en snel voorverwarmen. Met Home Connect bedient u uw oven waar en wanneer u maar wilt.

- ✓ varioSpeed: bespaart tot 50% van de tijd, dankzij de geïntegreerde magnetron en de snel voorverwarm-functie. De gewenste baktemperatuur wordt sneller bereikt.
- ✓ Home Connect: met de eenvoudig te bedienen Home Connect App heeft u toegang tot, en beheert u de instellingen van de oven waar en wanneer u maar wilt.
- ✓ cookControl Plus: gegarandeerd succes voor een veelvoud aan gerechten
- ✓ TFT-Touchdisplay: gebruiksvriendelijke menu navigatie in een optimale weergave.
- ✓ ecoClean: moeiteloos schoonmaken dankzij de speciale coating op de achterwand van de ovenruimte.

Uitrusting

Technische Data

Soort magnetron : Combimagnetron
 Soort besturing : Elektronisch
 Kleur / -materiaal voorzijde : zwart
 Afmetingen van het apparaat h(min/max)xbx d (mm) : 455 x 594 x 548
 Afmetingen binnenruimte hxbxd (mm) : 237.0 x 480 x 392.0
 Lengte elektriciteits snoer (cm) : 150
 Nettogewicht (kg) : 36,0
 Brutogewicht (kg) : 38,0
 EAN-code : 4242003804988
 Maximaal magnetronvermogen (W) : 900
 Aansluitwaarde (W) : 3600
 Minimale smeltveiligheid (A) : 16
 Spanning (V) : 220-240
 Frequentie (Hz) : 60; 50
 Type stekker : Schuko-/Gardy. met aarding



Toebehoren

- 1 x Combi rooster
- 1 x Universele braadslede

Optionele accessoires

- HZ6NCC0
- HZ66X650 Decorstrip zwart (onderkant oven)
- HZ66X600 Decorstrip zwart (2x stuks)
- HZ636000 Glazen braadslede
- HZ327000 Broodbaksteen

iQ700

CM836GNB6

**Compacte varioSpeed oven met magn.
en HC
studioLine**

Uitrusting

Verwarmingssystemen en functies:

- Compacte varioSpeed oven met magn. en HC met 13 verwarmingssystemen: 4D hetelucht, Hetelucht Eco, Onder- en bovenwarmte, Onder- en bovenwarmte Eco, Onderwarmte, coolStart, Circulatiegrill, Grootvlakgrill, Kleinvlakgrill, Pizzastand, Langzaam garen, Voorverwarmen borden, Warmhouden
- Aanvullende verwarmingssystemen met magnetron
- Max. vermogen: 900 W | 5 magnetronstanden (90 W, 180 W, 360 W, 600 W, max.) met inverter techniek
- Home Connect via WLAN (bediening en monitoring op afstand)
- cookControl Plus
- Snel voorverwarmen
- coolStart

Design:

- studioLine blackSteel design
- Handgreep

Comfort / Zekerheid:

- Inhoud: 45 liter
- 3,7" TFT-Touchdisplay
- Draaiknoppen
- Temperatuurregeling van 30 °C - 300 °C
- Info-toets
- Elektronische klok
- Temperatuurvoorstel, Controle van de actuele oventemperatuur, Opwarmingsindicatie, Sabbatinstelling
- LED verlichting, uitschakelbaar
- Klapdeur met softMove: voor het zacht openen en sluiten van de deur
- Kinderbeveiliging via sleutelfunctie, Automatische veiligheidsuitschakeling, Restwarmte-aanduiding, Start/Stop-toets, Deurcontact schakelaar
- Geforceerde koeling met naventilatie

Reiniging:

- ecoClean: zelfreinigende katalytische achterwand
- Ovenruimte: antraciet geëmailleerd
- Vlakke glazen magnetron binnendeur
- Temperatuur glasdeur max. 40°C (oven 180°C)

Inhangroosters / uittreksysteem:

- Telescooprails 1-voudig

Toebehoren:

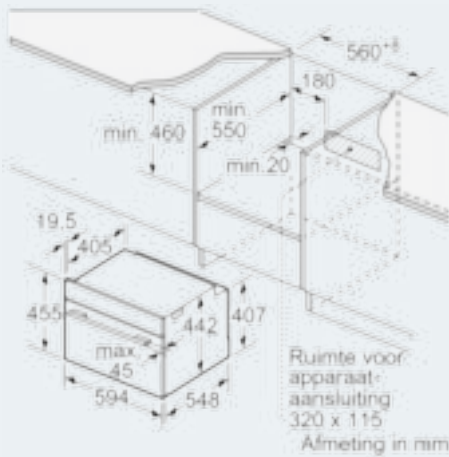
- 1 x Combi rooster, 1 x Universele braadslede

Technische specificaties:

- Inbouwmaten (hxbxd): 450-455 x 560-568 x 550 mm
- Afmetingen (hxbxd): 455 x 594 x 548 mm
- Lengte aansluitsnoer: 1,5 m
- Aansluitwaarde: 3,6 kW
- Nominale spanning: 220 - 240 V
- Voor afmetingen en inbouwmaten van dit apparaat aub de maatschetsen aanhouden

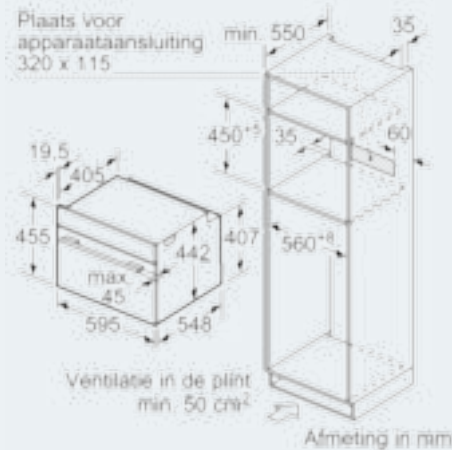
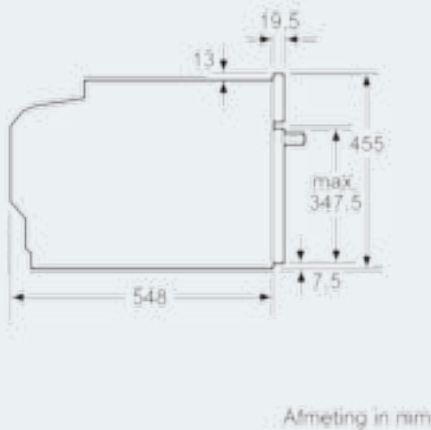
iQ700
 CM836GNB6
 Compacte varioSpeed oven met magn.
 en HC
 studioLine

Maatschetsen



Wordt het compacte apparaat onder een kookzone ingebouwd, dan moet rekening gehouden worden met de volgende werkbladdikte (eventueel incl. onderconstructie).

Kookzone-type	min. werkbladdikte	
	opgebouwd	vlak
inductiekookzone	42 mm	43 mm
Volledige oppervlak-inductiekookzone	52 mm	53 mm
gaskookplaat	32 mm	43 mm
elektrische kookplaat	32 mm	35 mm



Inbouw met één kookzone.

