

# 925-72x

Lv7 2019-r1

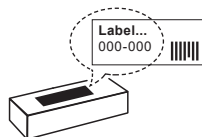
Modelo-model:

## Cruz Airo Fuse

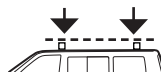
Lote-Lot-Lot-Lot:



Peso-Weight-Poids-Gewicht:



**Max. 75 kg**



CEE - EEC type approval:



26 R- 03 3015

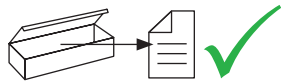


CRUZBER SA  
ES-A14018311  
P.I. Las Salinas II  
14960 - Rute - Spain  
www.cruzber.com

- |              |   |                        |
|--------------|---|------------------------|
| <b>(E)</b>   | <b>Instrucción de montaje</b><br>¡Leer primero!           | Barras de aluminio     |
| <b>(GB)</b>  | <b>Assembly instructions</b><br>Read first!               | Aluminium bars         |
| <b>(F)</b>   | <b>Instruction de montage</b><br>Lire en premier!         | Barres d'aluminium     |
| <b>(D)</b>   | <b>Montageanleitung</b><br>Zuerst lesen!                  | Aluminiumdachträger    |
| <b>(PT)</b>  | <b>Instruções de montagem</b><br>Ler primeiro!            | Barras d'alumínio      |
| <b>(PL)</b>  | <b>Instrukcja montażu</b><br>Najpierw przeczytaj!         | Belki aluminiowe       |
| <b>(CZ)</b>  | <b>Montážní návod</b><br>Čtěte pozorně!                   | Hliníková sada tyčí    |
| <b>(HU)</b>  | <b>Szerelési Utasítás</b><br>Először olvasd el!           | Alumínium rudak        |
| <b>(RO)</b>  | <b>Instructiuni de montaj</b><br>Intai cititi!            | Aluminijske šipke      |
| <b>(HR)</b>  | <b>Detaljne upute</b><br>Prvo procitati!                  | Bare din aluminij      |
| <b>(GR)</b>  | <b>Διαβάστε προσεκτικά τις</b><br>Οδηγίες Συναρμολόγησης! | Μπάρες Αλουμινίου      |
| <b>(TR)</b>  | <b>Öncelikle montaj:</b><br>Talimatlarını okuyunuz!       | Alüminyum barlar       |
| <b>(RU)</b>  | <b>Инструкции по монтажу</b><br>Сначала прочитайте!       | Алюминиевые поперечины |
| <b>(I)</b>   | <b>Istruzioni di montaggio</b><br>Leggere per primo!      | Barre di alluminio     |
| <b>(NL)</b>  | <b>Montagehandleiding</b><br>Eerst lezen!                 | Aluminium dakdragers   |
| <b>(SLO)</b> | <b>Navodila za sestavljanje</b><br>Preberite!             | Aluminijske prečke     |



1.



(E) Contenido embalaje: ¡Verificar!

x1

x1

(GB) Package content: Check!



(F) Contenu d'emballage: Vérifier!

(D) Packungsinhalt: Überprüfen!

x1

x4

(PT) Contéudo embalagem:  
Verificar!

(PL) Zawartość opakowania:  
sprawdź!

(CZ) Obsah balení: Zkontrolujte!

(HU) Csomag tartalma: Ellenőrizd!

(RO) Pachetul contine: Verificati!

(HR) Sadržaj paketa: Provjeri!

(GR) Ελέγξτε το περιεχόμενο: του  
πακέτου!

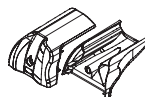
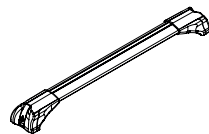
(TR) Paket içeriğini: Control ediniz!

(RU) Содержание упаковки:  
Проверьте!

(I) Contenuto della confezione:  
Controllare!

(NL) Pakket inhoud: Controleer!

(SLO) Vsebina paketa: Preverite!



1x (813-042)  
1x (813-043)  
1x (012-223)  
1x (012-225)

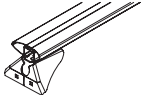

x1

x1



(012-151)

(853-055)

Código Code		↔	 kg	Lote Lot
925-721	1x (823-871)	82 cm	2,92 kg	01/19
925-723	1x (823-873)	90 cm	3,03 kg	01/19
925-725	1x (823-875)	98 cm	3,21 kg	01/19
925-727	1x (823-877)	106 cm	3,29 kg	01/19
925-729	1x (823-879)	114 cm	3,44 kg	01/19

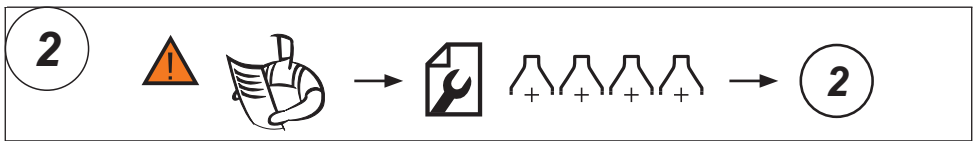
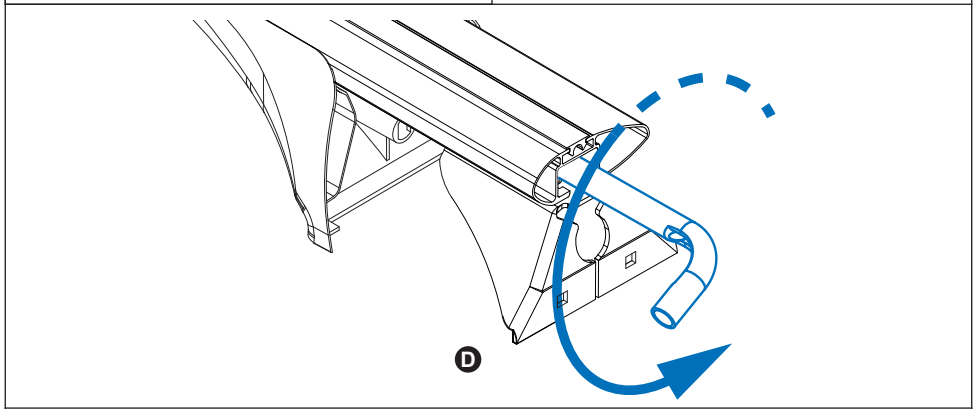
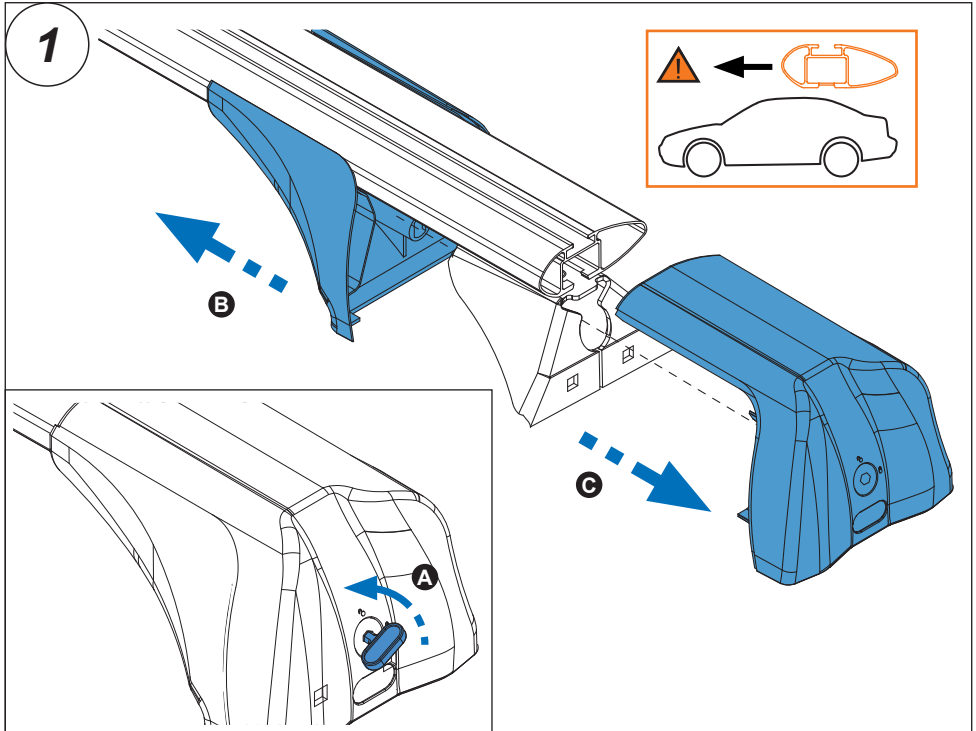
2.



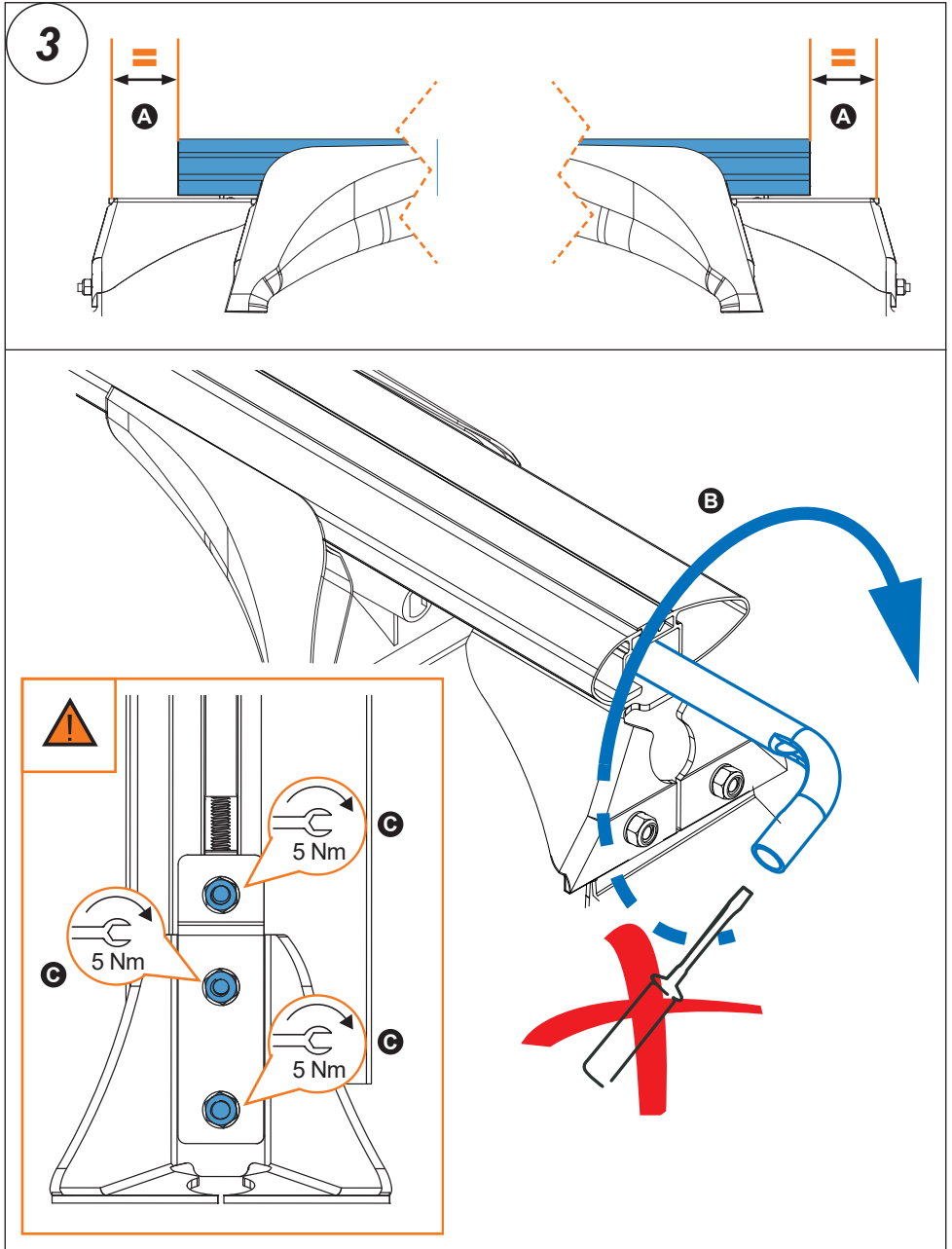
**Importante!**  
**Important!**  
**Important!**  
**Wichtig!**

- (E) Estas barras tienen que usarse con Kits de fijación Cruz!
- (GB) Bars must be used with Cruz fixation Kits!
- (F) Les barres devront être utilisées avec les Kits de fixation Cruz!
- (D) Die Dachlsträger nur mit Cruz Stützfuß-Kits befestigen!
- (PT) As barras devem ser utilizadas com os Kits de fixação Cruz!
- (PL) Belki muszą być stosowane z elementó w mocujęcymi firmy Cruz!
- (CZ) Tento nosič musí být používán s fixačnım kitem Cruz!
- (HU) A rudakat csak Cruz rögztó készlettel szabad használni!
- (RO) Barele trebuie utilizate cu Kit-uri de fixare Cruz!
- (HR) Šipke moraju biti korištene sa Cruz kitovima za montažu!
- (GR) Το αξεσουάρ αυτό θα πρέπει να χρησιμοποιείται αποκλειστικά στα συστήματα μπαρών της Cruz!
- (TR) Bu barlar mutlak Cruz montaj kiti!
- (RU) Поперечины должны быть использованы со специальным крепежным комплектом Cruz!
- (IT) Questa bare deve essere utilizzato solo con il kit di fissaggio Cruz!
- (NL) Dakdragers moeten worden gebruikt in combinatie met de bevestigingssets van Cruz!

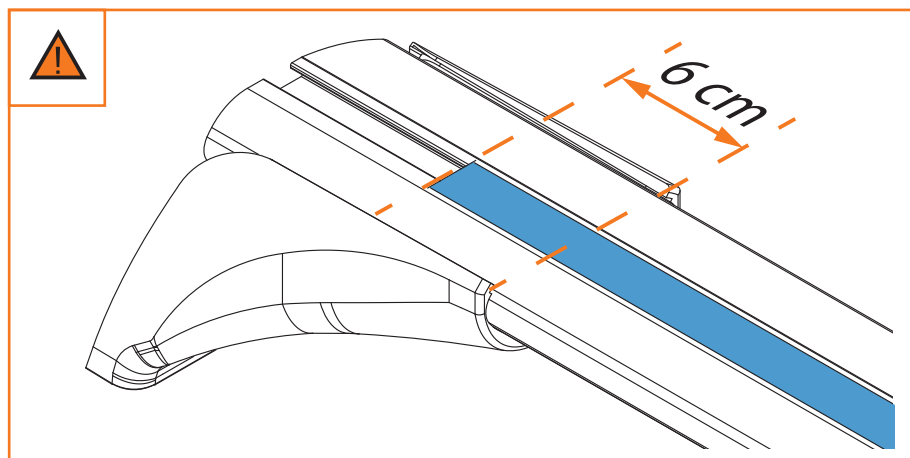
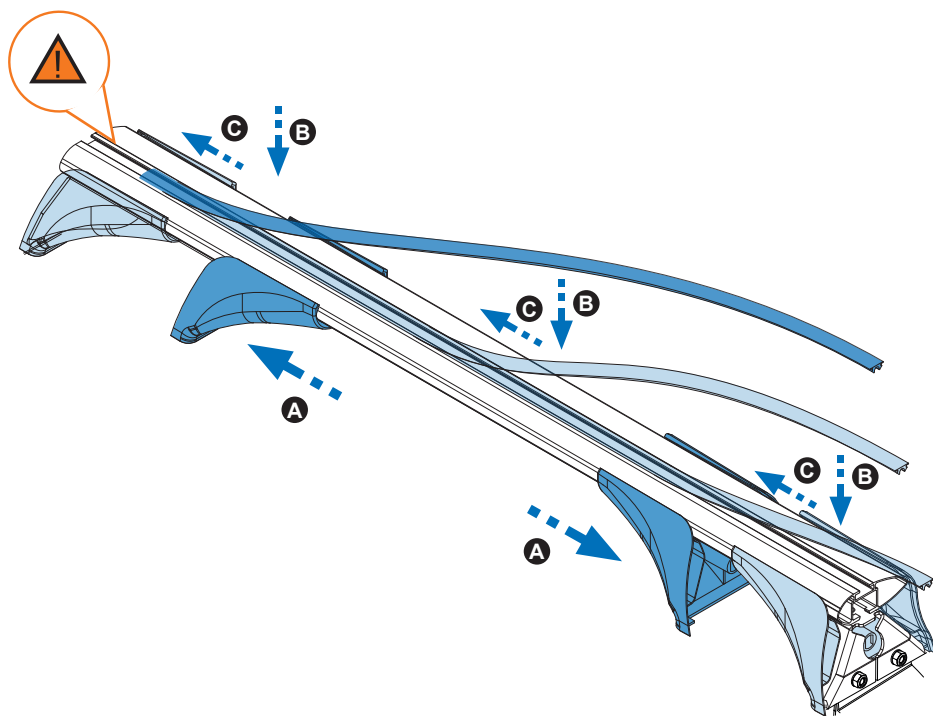
3. 



4. 



5. 



6. 

