

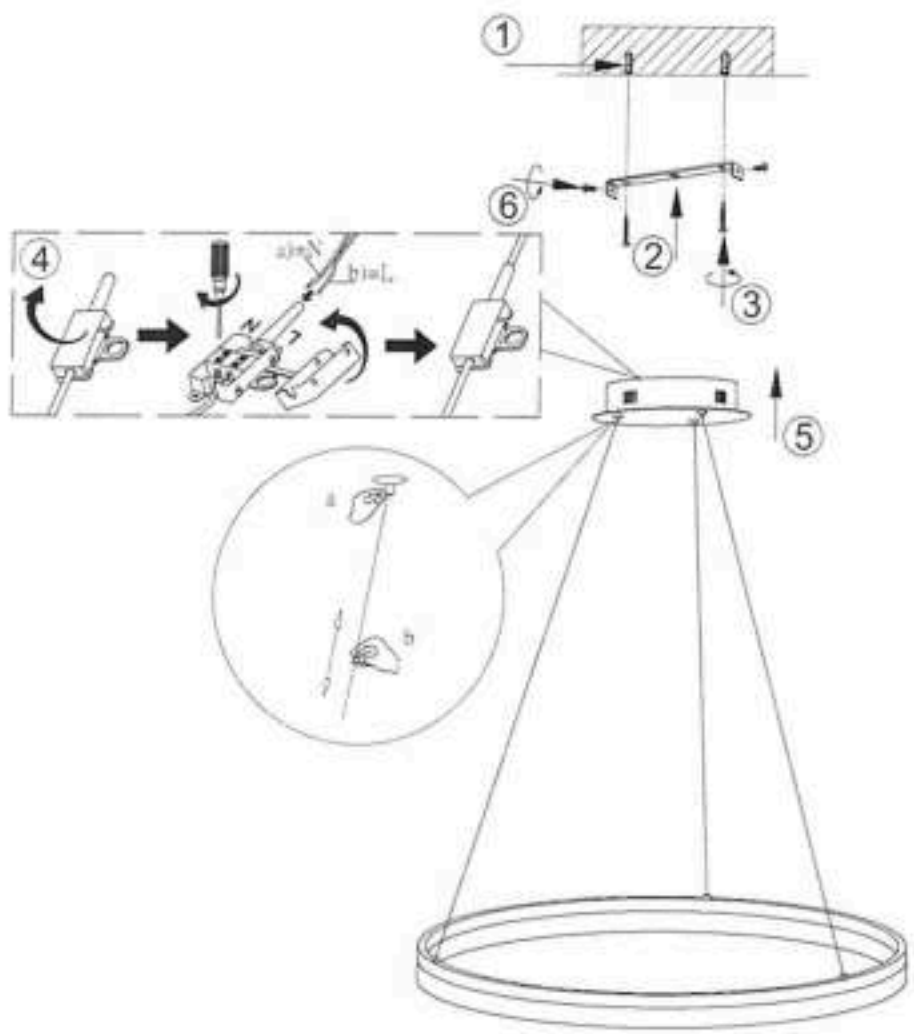


LED	270
4200lm	1400lm
360	1200lm
27000h	27.000h
2x	2.000V
15.000h	<0.5h

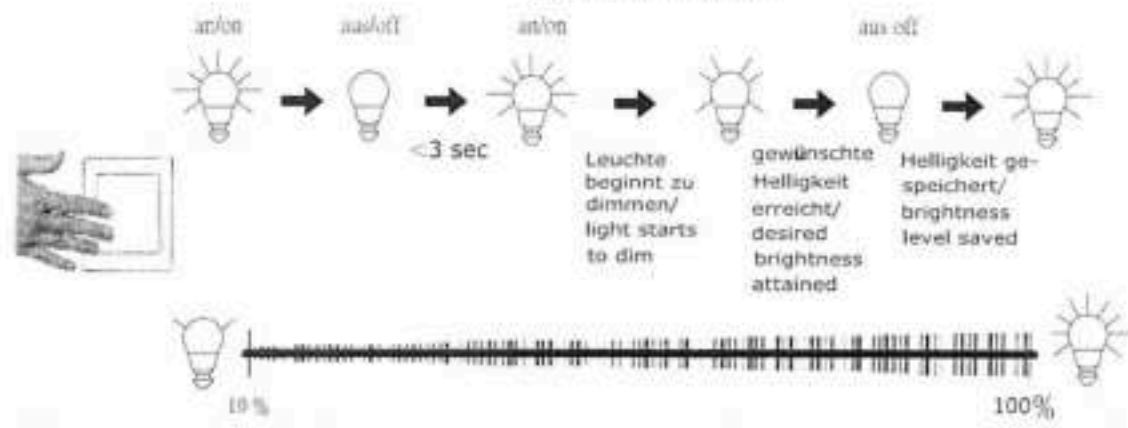
830515

230V/50Hz

1XLED-Board, MAX 38W



**Dimm-Funktion
Dimmer function**



Bitte geben Sie bei technischen Fragen die Chargennummer (xxxxx-xx-xx-xxxxx-xxx) an. Diese finden Sie auf dem Typenschild.

Please let us know the batch number (xxxxx-xx-xx-xxxxx-xxx) for any technical questions. This can be found on the rating plate.

Lors de demande d'assistance technique, veuillez indiquer le numéro du lot (xxxxx-xx-xx-xxxxx-xxx). Celui-ci se trouve sur la plaque d'identification.

12/2017

Paul Neuhaus

Paul Neuhaus GmbH
Drakenweg 36 • 59457 Wert
Germany