

Hot Wheels ACTION™

INSTRUCTIONS · MODE D'EMPLOI · ANLEITUNG · ISTRUZIONI
 GEBRUIKSAANWIJZING · INSTRUCCIONES · INSTRUÇÕES · ИНСТРУКЦИЯ
 KULLANIM KILAVUZU · ΟΔΗΓΙΕΣ · ИНСТРУКЦІЯ · INSTRUCCIUNI
 ИНСТРУКЦИИ · UPUTE · NAVODILA · التعليمات



5-10



GJM77-GN70
 110223253-16N

HOTWHEELS.COM

Not for use with some Hot Wheels® vehicles. One vehicle included. Additional vehicles sold separately. Please keep these instructions for future reference as they contain important information. • Non compatible avec certains véhicules Hot Wheels. Un véhicule inclus. Autres véhicules vendus séparément. Veuillez conserver ce mode d'emploi pour vous y référer en cas de besoin, car il contient des informations importantes. • Nicht zum Gebrauch mit allen Hot-Wheels-Fahrzeugen geeignet. Ein Fahrzeug enthält. Zusätzlich abgebildete Fahrzeuge separat erhältlich. Diese Anleitung bitte für Rückfragen und weitere spätere Verwendung aufbewahren. Sie enthält wichtige Informationen. • Non compatibile con alcuni veicoli Hot Wheels. Include un veicolo. Veicoli aggiuntivi in vendita separatamente. Conservare queste istruzioni per riferimento futuro. Contengono informazioni importanti. • Niet geschikt voor gebruik met sommige Hot Wheels voertuigen. Een voertuig is inbegrepen. Extra voertuigen apart verkrijgbaar. Bewaar deze gebruiksaanwijzing, want deze kan later nog van pas komen. • No compatible with some Hot Wheels vehicles. One vehicle included. Additional vehicles sold separately. Please keep these instructions for future reference as they contain important information. • Não compatível com alguns veículos Hot Wheels. Inclui um veículo. Veículos adicionais vendidos em separado. Guardar estas instruções para referência futura, pois contém informações importantes. • Не подходит к некоторым машинкам Hot Wheels. В комплекте одна машинка. Дополнительные машинки продаются отдельно. Сохраните данную инструкцию на будущее, т. к. она содержит важную информацию. • Bazi Hot Wheels araçları kullanılmaz. Bir araç dahildir. Diğer araçlar ayrı olarak satılır. Onemli bilgiler çeren bu kullanim klavuzunu, daha sonra basurmak için lütfen sakla. • Δε χρησιμοποιείται με ορισμένα αυτοκίνητάκια Hot Wheels. Περιλαμβάνεται ένα οχήμα. Τα υπόλοιπα αυτοκίνητάκια πωλούνται ξεχωριστά. Κρατήστε αυτές τις οδηγίες για μελλοντική χρήση, καθώς περιέχουν σημαντικές πληροφορίες. • Подходить для при не з усіма машинками Hot Wheels. У комплекті одна машинка. Інші машинки продаються окремо. Збережіть цю інструкцію для використання в майбутньому, оскільки вона містить важливу інформацію. • A ni se utiliza cu anumite vehicule Hot Wheels. Un vehicul inclus. Vehicule suplimentare se vând separat. Țineți cu grijă aceste instrucțiuni pentru a le putea consulta ulterior, deoarece conțin informații importante. • Несъвместимо с някои от количетата на Hot Wheels. Съдържа една колица. Допълнителните колици се продават отделно. Моля, запазете тези инструкции за бъдещо справка, тъй като съдържат важна информация. • Pročud se ne može upotrebljavati s nekim Hot Wheels vozilima. Priloženo je jedno vozilo. Dodata vozila prodaju se zasebno. Sačuvajte ove upute za daljnju upotrebu jer sadrže važne informacije. • Ni primeno za upotrebu z vesmi vozili Hot Wheels. Priloženo eno vozilo. Dodatna vozila lahko kupiš posebej. Navodila strani za poznejšo uporabo, saj v njih vedno lahko najdeš koristne napotke. • غير معدة للاستخدام مع بعض سيارات HOT WHEELS. سيارة واحدة متضمنة تباع السيارات الاضافية على حدة. يجب الاحتفاظ بهذه التعليمات لاحتوائها لمعلومات هامة عن طريقة الاستخدام.

WELCOME! • BIENVENUE ! • WILLKOMMEN ! • WELKOM ! • WELKOMNI ! • BIENVENIDO ! • VEM-VINDO ! • ДОБРО ПОЖАЛОВАТЬ ! • HOŞ GELDİN ! • ΚΑΛΩΣ ΗΡΘΑΤΕ ! • ВІТАЄМО ! • BUN VENIT ! • ДОБРЕ ДОШЛИ !
DOBRO DOŠLI! • **DOBRODOŠEL!** • أهلا بكم

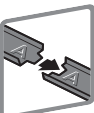
This 2-player play set requires perfect timing and quick reactions! • Ce coffret pour 2 joueurs demande réactivité et rapidité ! • Dieses Spielsset für 2 Spieler erfordert perfektes Timing und schnelle Reaktionen! • Questo playset per 2 giocatori richiede tempismo perfetto e reazioni rapide! • Voor deze speelset voor 2 spelers heb je perfecte timing en een goed reactievermogen nodig! • Este conjunto para 2 jugadores requiere medir bien los tiempos y grandes reflejos! • Este conjunto para 2 jogadores requer reações rápidas no momento certo! • Игровой набор для 2 человек требует хорошую синхронизацию и быструю реакцию! • Bu 2 oyunculu set mükemmel zamanlama ve hızlı refleks gerektiriyor! • Ένα σετ για δύο παίκτες που απαιτεί τέλει χρόνο και γρήγορες αντιδράσεις! • Цей набір для 2 гравців потребує від учасників швидкої реакції та влучності. • Acest set de joacă pentru 2 jucători necesită sincronizare perfectă și reacții rapide! • Комплектът за игра за 2-ма играчи изисква перфектен тайминг и бързи реакции! • Za ovaj komplet za igru za dvoje potrebni su pravi trenutak i brze reakcije! • Pri igri z 2 igralcema so pomembne hitre in pravočasne poteze!

مجموعة اللعب هذه مخصصة لفردين، عليهما أن يكونا متوازنين في دقة التوقيت وسرعة رد الفعل.



1

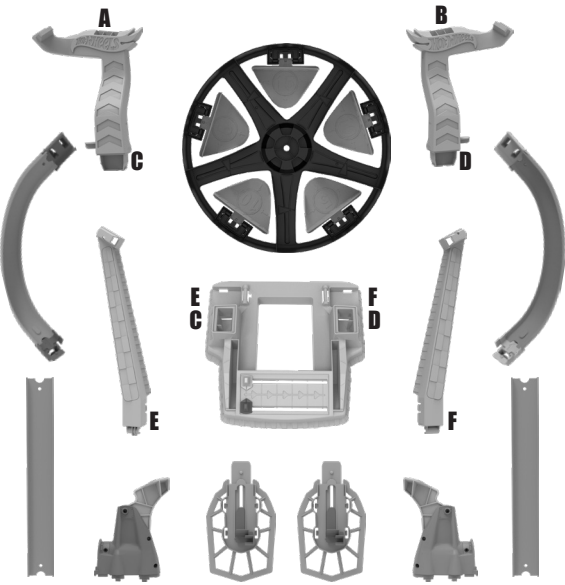
CONTENTS • **CONTENIDO** • **CONTEÚDO** • **СОДЕРЖИМОЕ** • **İÇİNDEKİLER** • **PERIEHOJOMENA** • **ВМІСТ** • **CONTINUT** • **СЪДЪРЖАНИЕ** • **SADRŽAJ** • **VSEBINA** • المحتويات



Refer to the **MOLDED LETTERS** on product parts for easy assembly. • Référez-vous aux **LETTRES MOULÉES** sur les éléments du produit pour un assemblage facile. • Die **INGEGASTANZTEN BUCHSTABEN** auf den Produktteilen dienen als Orientierungshilfe für den Zusammenbau. • Fai riferimento alle **LETTERE STAMPATE** sui componenti per un montaggio semplificato. • Zet in elkaar volgens de **LETTERS** op de onderdelen van het product. • Utilizati como referencia las **LETRAS INDICADAS** en las piezas del producto para un montaje más sencillo. • Para facilitar a montagem, verifique as **LETRAS MOLDAADAS** nas peças do produto. • Для удобства сборки используйте **БУКВЫ**, указанные на деталях. • Kolay kurulum için ürün parçalarındaki **KAVARTMALI HARFLERE** bak. • Δείτε τα **ΓΡΑΜΜΑΤΑ** των κομμάτιών για μεγαλύτερη ευκολία στη συναρμολόγηση. • Звертайте увагу на **РЕЛЕФНІ ЛІТЕРИ** на деталях виробу, щоб прискорити збирання. • Pentru o asamblare ușoară, țineți cont de **LITERELE MARCATE** pe piesele produsului. • Направете справка с **ФОРМОВАНИТЕ БУКВИ** на частите на продукта за лесно сглобяване. • Radi lakšeg sastavljanja obratite pažnju na **SLOVA UTISNUTA** na dijelove proizvoda. • Za lažje sestavljanje sledi **ULITIM ČRKAM** na posameznih delih izdelka. • الأحرف الظاهرة على القطع تساعدك على تركيبها بشكل أسهل.



BLUE
BLEU
BLAU
BLU
BLAUW
AZUL
AZUL
СИНИЙ
MAVI
МПАЕ
СИНИЙ
ALBASTRU
СИНЬО
PLAVA
MODRA
الأزرق



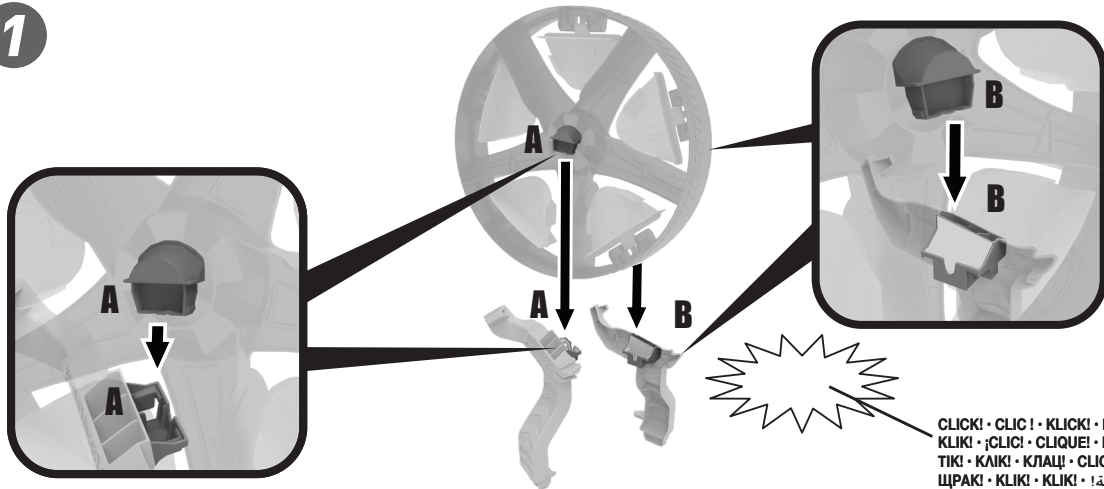
GREEN
VERT
GRÜN
VERDE
GROEN
VERDE
ЗЕЛЕНИЙ
YEŞİL
ПРАЗІНО
ЗЕЛЕНИЙ
VERDE
ZELENO
ZELENA
الأخضر

BLUE - BLEU
BLAU - BLU
BLAUW - AZUL
AZUL - СИНИЙ
MAVI - МПАЕ
СИНИЙ - ALBASTRU
СИНЬО - PLAVA
MODRA - الأزرق

GREEN - VERT
GRÜN - VERDE
GROEN - VERDE
VERDE - ЗЕЛЕНИЙ
YEŞİL - ПРАЗІНО
ЗЕЛЕНИЙ - VERDE
ZELENO - ZELENA
الأخضر - ZELENA

2

ASSEMBLY • ASSEMBLAGE • ZUSAMMENBAU • MONTAGGIO
 IN ELKAAR ZETTEN • MONTAJE • MONTAGEM • СБОРКА • KURULUM
 ΣΥΝΑΡΜΟΛΟΓΗΣΗ • ЗБІРКА • ASAMBLARE • СГЛОБЯВАНЕ
 SASTAVLJANJE • SEŠTAVLJANJE • التركيب

1

BACK VIEW
 VUE ARRIÈRE
 ANSICHT VON HINTEN
 VISTA DAL RETRO
 ACHTERAANZICHT
 PARTE POSTERIOR
 VISTO POR TRÁS
 ΒΙΔ ΣΖΑΔΙ
 ARKADAN GÖRÜNÜM
 ΠΙΣΩ ΟΨΗ
 ΒΙΓΛЯД ЗЗАДУ
 VEDERE DIN SPATE
 ИЗГЛЕД ОТЗАД
 POGLED SA STRAŽNJE STRANE
 POGLED S HRBTNE STRANI
 المظهر من الخلف

CLICK! • CLIC! • KLICK! • FAI CLIC!
 KLIK! • ¡CLICI! • CLIQUE! • ЩЕЛК!
 TIK! • KLIK! • KLAЦ! • CLIC!
 ЦPAK! • KLIK! • KLIK! • طقة!

4

BACK VIEW • VUE ARRIÈRE • ANSICHT VON HINTEN
 VISTA DAL RETRO • ACHTERAANZICHT • PARTE POSTERIOR
 VISTO POR TRÁS • ΒΙΔ ΣΖΑΔΙ • ARKADAN GÖRÜNÜM
 ΠΙΣΩ ΟΨΗ • ΒΙГЛЯД ЗЗАДУ • VEDERE DIN SPATE
 ИЗГЛЕД ОТЗАД • POGLED SA STRAŽNJE STRANE
 POGLED S HRBTNE STRANI • المظهر من الخلف

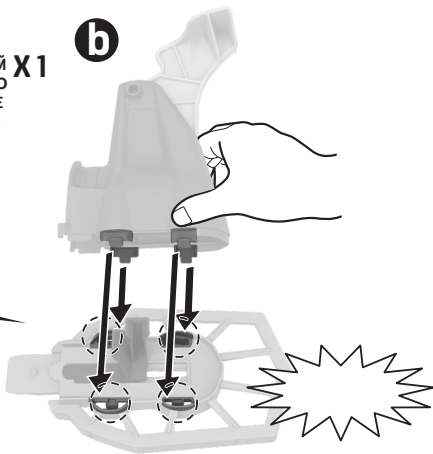
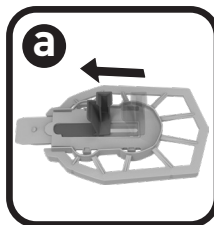
GREEN • VERT
 GRÜN • VERDE
 GROEN • VERDE
 VERDE • ЗЕЛЕНЬИЙ
 YEŞİL • ΠΡΑΣΙΝΟ
 ЗЕЛЕНИИ • VERDE
 ZELENO • ZELENA
 الأخصر

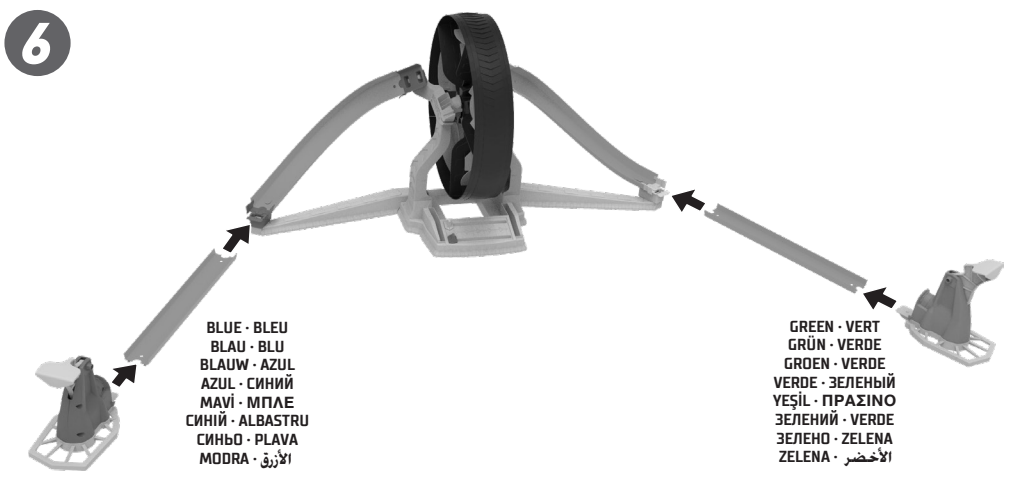
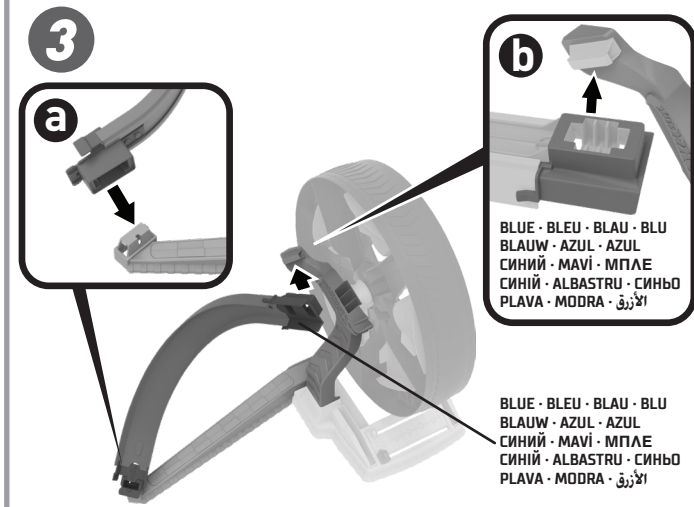
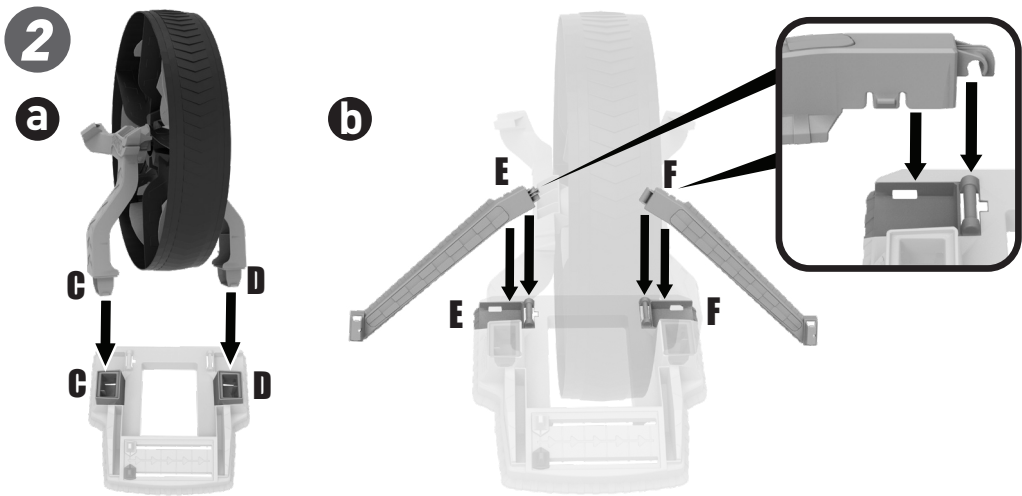
**5**

BLUE • BLEU
 BLAU • BLU
 BLAUW • AZUL
 AZUL • СИНИИ
 MAVI • МПЛЕ
 СИНИИ • ALBASTRU
 СИНЬО • PLAVA
 MODRA • الأزرق

X1+

GREEN • VERT
 GRÜN • VERDE
 GROEN • VERDE
 VERDE • ЗЕЛЕНЬИЙ
 YEŞİL • ΠΡΑΣΙΝΟ
 ЗЕЛЕНИИ • VERDE
 ZELENO • ZELENA
 الأخصر

X1



1

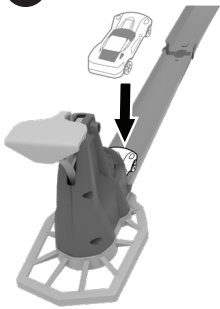
LOAD CARS & SPIN THE WHEEL! • CHARGEZ DES VOITURES ET FAITES TOURNER LA ROUE ! • DIE FAHRZEUGE EINLADEN UND DAS RAD DREHEN! • POSIZIONA LE MACCHININE E GIRA LA RUOTA! • LAAD DE AUTO'S EN DRAAI AAN HET RAD! • PON LOS COCHES Y GIRA LA RUEDA! • POSICIONA OS CARROS E FAZ GIRAR A RODA! • ЗАГРУЗИТЕ МАШИНИКИ И КРУТИТЕ КОЛЕСО! • ARABALARI YERLEŞTİR VE TEKERLEĞİ DÖNDÜR. • ΦΟΡΤΩΣΤΕ ΤΑ ΑΥΤΟΚΙΝΗΤΑ ΚΑΙ ΓΥΡΙΣΤΕ ΤΟΝ ΤΡΟΧΟ! • ЗАВАНТАЖТЕ МАШИНИКИ ТА ЗАПУСТИТЕ КОЛЕСО. • ÎNCARCĂ MAŞINI ŞI ÎNVÂRTĂTE ROATA! • ЗАРЕДТЕ КОЛИЧКИТЕ И ЗАВЪРТТЕ КОЛЕЛОТО! • POSTAVI AUTICE I ZAVRTI KOTAĆI. • NALOŽI VOZILI IN ZAVRTI KOLOI. • حمل السيارات وأدّر العجلة!

2

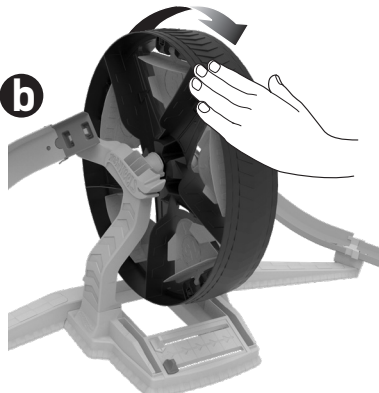
SLAM TO LAUNCH! CRASH THROUGH TILES & SCORE THE MOST POINTS TO WIN! • FRAPPEZ POUR LANCER ! FONCEZ À TRAVERS DES DALLES ET REMPORTEZ LE PLUS GRAND NOMBRE DE POINTS POUR GAGNER ! • ZUM STARTEN AUF DEN AUSLÖSER HAUEN! DURCH DIE FELGEN SPRINGEN UND DIE MEISTEN PUNKTE ERZIELEN, UM ZU GEWINNEN! • COLPISCI PER LANCIARE! SFONDA I TASSELLI E SEGNA IL PUNTEGGIO PIÙ ALTO PER VINCERE! • LANCEER MET EEN KLAP! CRASH DOOR DE TEGELS EN SCOR DE MEESTE PUNTEN OM TE WINNEN! • GOLPEA PARA LANZAR! GOLPEA LAS FICHAS Y CONSIGUE EL MAYOR NÚMERO DE PUNTOS PARA GANAR! • CARREGA PARA LANÇAR! DESTROÍ AS PEÇAS E MARCA O MAIOR NÚMERO DE PONTOS PARA VENCER! • УДАРЬТЕ, ЧТОБЫ ЗАПУСТИТЬ! ПРОЕЗЖАЙТЕ СКВОЗЬ ПАНЕЛИ И ПОЛУЧИТЕ БОЛЬШЕ ВСЕГО ОЧКОВ ДЛЯ ПОБЕДЫ! • FIRLATMAK İÇİN HIZLA VUR. KAZANMAK İÇİN TAŞLARA ÇARP VE EN FAZLA PUANI TOPLA. • ΧΤΥΠΗΣΤΕ ΓΙΑ ΕΚΤΟΣΕΥΣΗ! ΠΕΡΑΣΤΕ ΜΕΣΑ ΑΠΟ ΤΑ ΠΛΑΚΑΚΙΑ ΚΑΙ ΚΕΡΑΪΣΤΕ ΤΟΝΤΟΥΣ! • УДАРТЕ, ЩОБ ПОЧАТИ ПРОВІРТИТЬСЯ КРИЗЬ ЗАСЛОНКИ І НАБЕРІТЬ НАЙБІЛЬШЕ БАЛІВ, ЩОБ ПЕРЕМОГТИ. • ЛОВІТЬ ПЕНТРУ А ЛАНСА! ТРЕСЕТІ ПРИН • УДАРЕТЕ, ЗА ДА ИЗСТРЕЛЯТЕ! ПРЕМИНЕТЕ ЕФЕКТНО ПРЕЗ ПЛОЧКИТЕ И ОТБЕЛЕЖЕТЕ НАЙ-МНОГО ТОЧКИ, ЗА ДА СПЕЧЕЛИТЕ! • UDARI ZA IZBACVANJE! PROVI KROZ KOTAĆ I OSVOJI NAJVIŠE BODOVA ZA POUJEDU! • UDARI, DA SPROŠIŠ! TRČI SKOZI PLOŠČICE IN ZADENI NAJVEČ TOČK ZA ZMAGO!

اضرب بقوة للإطلاق! اصطدم بالأهداف على الجانين وحقق نقاطا أكثر تفوز!

a

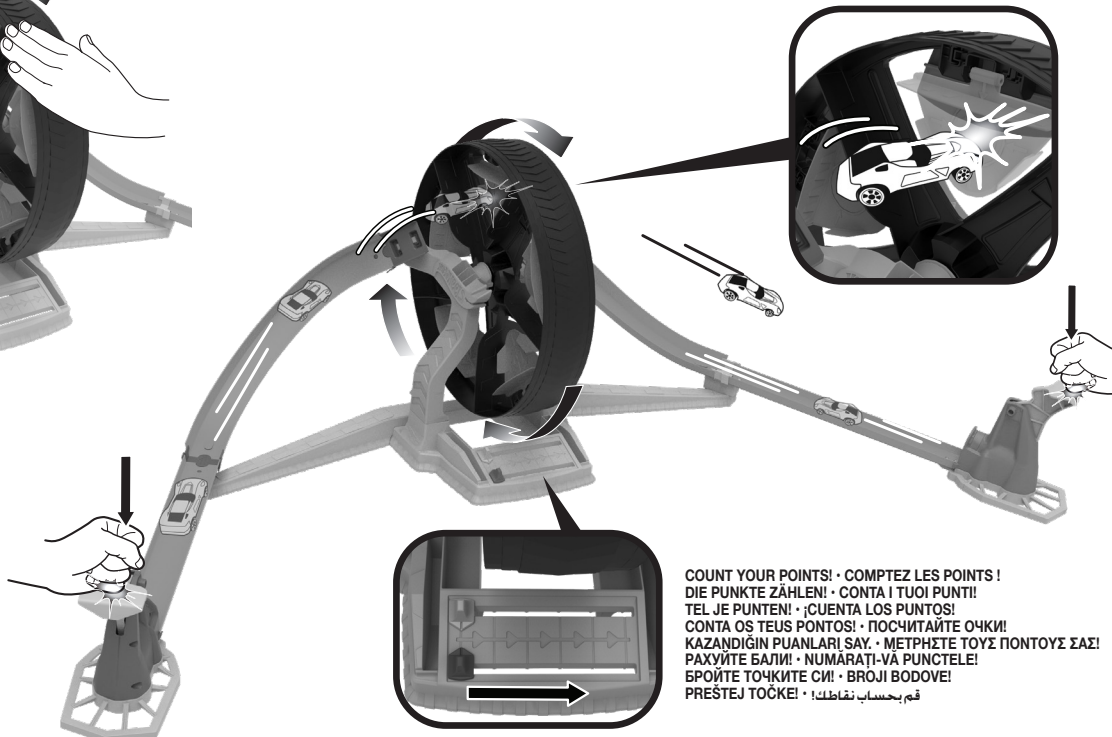


b



TIP: ADJUST YOUR SLAMMING POWER FOR BEST PERFORMANCE. • **CONSEIL :** MODULEZ VOTRE PUISSANCE DE FRAPPE POUR DES PERFORMANCES OPTIMALES. • **TIPP:** DIE ABSCHUSS-POWER FÜR OPTIMALE LEISTUNG ANPASSEN. • **CONSIGLIO:** REGOLI LA FORZA CON CUI COLPIRE IL LANCIATORE PER OTTENERE RISULTATI SEMPRE MIGLIORI. • **TIP:** SLA PRECIES HÁRD GENOEG VOOR HET BESTE RESULTAAT. • **CONSEJO:** RECOMENDAMOS PROBAR CON DIFERENTE FUERZA DE LANZAMIENTO PARA CONSEGUIR EL MEJOR RESULTADO. • **DICA:** AJUSTA A FORÇA DO LANÇAMENTO PARA OBTER O MELHOR DESEMPENHO. • **СОВЕТ:** ОТРЕГУЛИРУЙ СИЛУ УДАРА ДЛЯ НАИЛУЧШЕГО РЕЗУЛЬТАТА. • **ΠΡΟΣΟΧΗ:** EN IYI PERFORMANS İÇİN VURMA GÜCÜNÜ AYARLA. • **ΣΥΜΒΟΥΛΗ:** ΓΙΑ ΚΑΛΥΤΕΡΗ ΑΠΟΔΟΣΗ ΠΕΙΡΑΜΑΤΙΣΤΕΙΤΕ ΜΕ ΔΙΑΦΟΡΕΤΙΚΕΣ ΡΥΘΜΙΣΕΙΣ ΕΚΤΟΣΕΥΣΗΣ. • **ПІДКАЗКА:** РЕГУЛЮЙТЕ СИЛУ УДАРУ ДЛЯ ПОКРАЩЕННЯ РЕЗУЛЬТАТУ. • **SFAT:** AJUSTATI PUTEREA CU CARE LOVIȚI, PENTRU SEA MAI BUNĂ PERFORMANȚĂ. • **СЪВЕТ:** РЕГУЛИРАЙТЕ СИЛАТА СИ НА УДРЯНЕ ЗА ПОСТИГАНЕ НА НАЙ-ДОБРИ РЕЗУЛЬТАТИ. • **SAVJET:** PRILAGODI SNAGU UDARCA ZA POSTIZANJE NAJBOLJIH REZULTATA. • **NASVET:** ZA NAJBOLJŠE DELOVANJE PRILAGODI SILO TRKA.

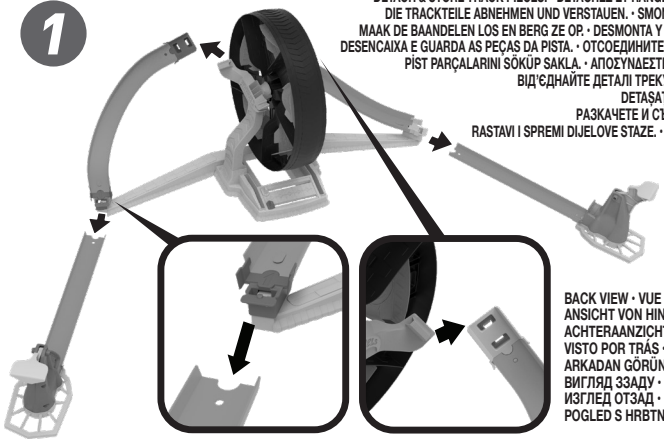
نصيحة: اضبط قوة الارتطام للحصول على أفضل أداء



COUNT YOUR POINTS! • COMPTEZ LES POINTS !
DIE PUNKTE ZÄHLEN! • CONTA I TUOI PUNTI!
TEL JE PUNTEI • ¡CUENTA LOS PUNTOS!
CONTA OS TEUS PONTOS! • ПОСЧИТАЙТЕ ОЧКИ!
KAZANĐITIE PUANLARİ SAY. • ΜΕΤΡΗΣΤΕ ΤΟΥΣ ΠΟΝΤΟΥΣ ΣΑΣ!
ΡΑΧΥΝΤΕ ΒΑΛΙΕΣ! • NUMĂRAȚI-VĂ PUNTELE!
БРОЙТЕ ТОЧКИТЕ СИ! • BROJJI BODOVE!
PREŠTEJ TOČKE! • رقم بحسب نقاطك!

4 STORAGE • RANGEMENT • AUFBEWAHRUNG • COME RIPORRE IL PRODOTTO • ÖPBERGEN ALMACENAMIENTO • ARRUMACÃO • ХРАНЕНИЕ • SAKLAMA • ΑΠΟΘΗΚΕΥΣΗ • ЗБЕРІГАННЯ DEPOZITARE • СЪХРАНЕНИЕ • SPREMANJE • SHRANJEVANJE • التخزين

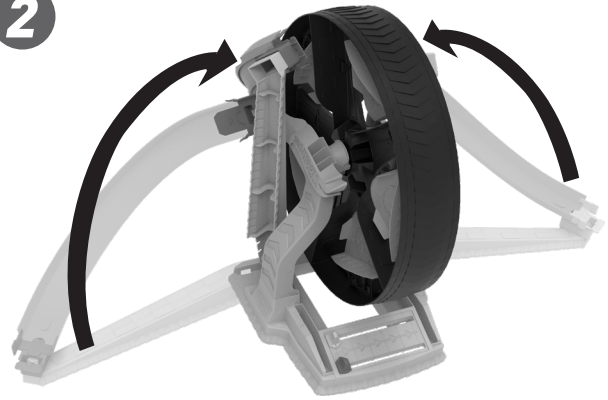
1



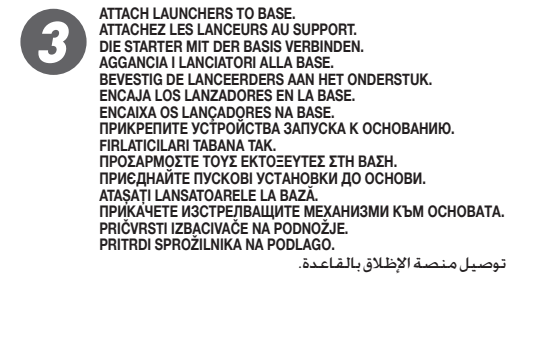
DETACH & STORE TRACK PIECES. • DÉTACHEZ ET RANGEZ TOUS LES ÉLÉMENTS DE PISTE.
DIE TRACKTEILE ABNEHMEN UND VERSTAUEN. • SMONTA E RIPONI I PEZZI DELLA PISTA.
MAAK DE BAANDELEN LOS EN BERG ZE OP. • DESMONTA Y GUARDA LAS PIEZAS DE LA PISTA.
DESENCAIXA E GUARDA AS PEÇAS DA PISTA. • ОТСОЕДИНИТЕ И ХРАНИТЕ ВСЕ ЧАСТИ ТРАССЫ.
PIST PARÇALARINI SÖKÜP SAKLA. • ΑΠΟΥΣΗΛΕΤΕ & ΑΠΟΘΗΚΕΥΤΕ ΤΑ ΚΟΜΜΑΤΙΑ.
ВІД'ЄДНАЙТЕ ДЕТАЛІ ТРЕКУ ТА СКЛАДІТЬ ДЛЯ ЗБЕРІГАННЯ.
DETAŠATI ŠI DEPOZIȚAȚI PIESELE DE SİNĂ.
РАЗКАЧЕТЕ И СЪХРАНЕТЕ ЧАСТИТЕ ОТ ПИСТАТА.
RASTAVI I SPREMI DIJELOVE STAZE. • SNEMI IN POSPRAVI DELE PROGE.
تفكيك وتخزين قطع المضمار.

BACK VIEW • VUE ARRIÈRE
ANSICHT VON HINTEN • VISTA DAL RETRO
ACHTERANSICHT • PARTE POSTERIOR
VISTO POR TRÁS • ВИД СЗАДИ
ARKADAN GÖRÜNÜM • ΠΙΣΤ ΟΥΧ
ВІГЛЯД ЗЗАДУ • VEDERE DIN SPATE
ИЗГЛЕД ОТЗАД • POGLED SA STRAŽNJE STRANE
POGLED S HRBTNE STRANI • المظهر من الخلف

2



3



ATTACH LAUNCHERS TO BASE.
ATTACHEZ LES LANCEURS AU SUPPORT.
DIE STARTER MIT DER BASIS VERBINDEN.
AGGANCIÀ I LANCIATORI ALLA BASE.
BEVESTIG DE LANCEERDERS AAN HET ONDERSTUK.
ENCAJA LOS LANZADORES EN LA BASE.
ENCAIXA OS LANÇADORES NA BASE.
ПРИКРЕПИТЕ УСТРОЙСТВА ЗАПУСКА К ОСНОВАНИЮ.
FİRLATICILARI TABANA TAK.
ΠΡΟΣΑΡΜΟΣΤΕ ΤΟΥΣ ΕΚΤΟΞΕΥΤΕΣ ΣΤΗ ΒΑΣΗ.
ПРИЄДНАЙТЕ ПУСКОВИ УСТАНОВКИ ДО ОСНОВИ.
ATAŠATI LANŠATOARELE LA BAZĂ.
ПРИКАЧЕТЕ ИЗСТРЕЛВАЩИТЕ МЕХАНИЗМИ КЪМ ОСНОВАТА.
PRIČRVSTI IZBAČIVAČE NA PODNOŽJE.
PRITRDI SPROŽILNIKA NA PODLAGO.

توصيل منصة الإطلاق بالمقاعد.

