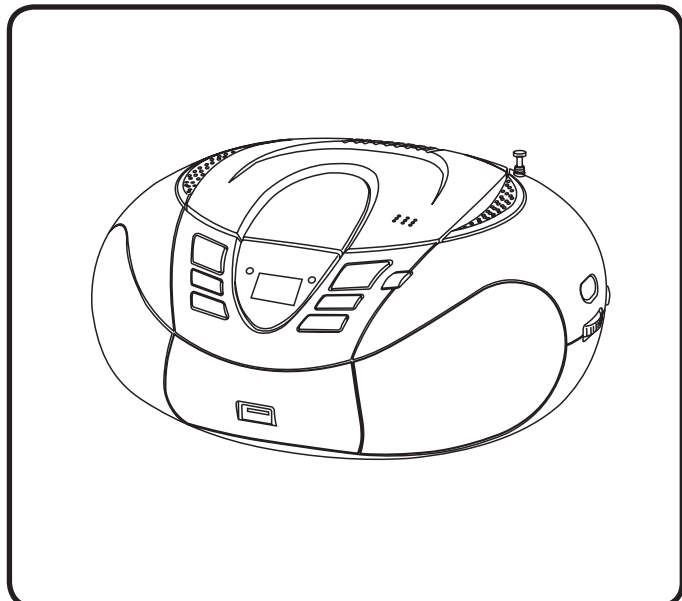


西班牙ES 正面

Lenco

REPRODUCTOR PORTÁTIL DE CD CON USB SCD-37 USB



MANUAL DE INSTRUCCIONES

Para más información y asistencia: www.lenco.com

REPRODUCCIÓN DE DISCOS COMPACTOS

1. Póngalo en la posición CD **FUNCIÓN CD**

2. Pulse el botón STOP de forma reiterada hasta que aparezca en pantalla "CD".

3. Abra la puerta del CD pulsando el botón abrir/cerrar CD.

4. Inserte un disco con la cara de la etiqueta hacia arriba.

5. Cierre la puerta del CD. El disco girará y se reproducirá automáticamente la 1ª pista.

6. Durante la reproducción normal de un disco compacto aparecerá: nº de pista "01", el símbolo "▶" y "DISC" (DISCO). Durante la reproducción de un archivo MP3 aparecerá: nº de pista "001", el símbolo "▶" y "DISC & MP3" (DISCO y MP3).

Visualización con un CD

Visualización con MP3

PARA INTERRUMPIR LA REPRODUCCIÓN
Pulse el botón Reproducir/Pausa **||** y aparecerá el símbolo "▶". Pulse el botón de nuevo para retomar la reproducción.

PARA DETENER LA REPRODUCCIÓN
Pulse el botón DETENER **■** /CD/USB y la pantalla mostrará el número total de pistas del disco.

Visualización con MP3

PARA SALTAR AL PRINCIPIO DE UNA PISTA

- Pulse uno de los botones ANTERIOR **◀◀** /SIGUIENTE **▶▶** en función de la dirección en la que desee saltar. La reproducción se retomará a partir de la pista seleccionada.
- Cuando se pulsa una vez el botón ANTERIOR **◀** durante la reproducción se inicia otra vez la pista inicial.
- Cuando pulse el botón SIGUIENTE **▶** una vez durante la reproducción, se reproducirá la pista siguiente.

BUSCAR UN SEGMENTO DENTRO DE UNA PISTA

- Mantenga pulsado el botón ANTERIOR **◀◀** /SIGUIENTE durante la reproducción y suéltelo en el momento en que reconozca el segmento deseado. La reproducción normal del CD se retomará a partir de ese punto.

La unidad se apagará automáticamente al cabo de 15 minutos sin realizar ninguna operación (en modo parado/tapa de CD abierta).
Tras el apagado automático, deslice el selector de función a la posición APAGADO y a continuación a la posición de RADIO/CD para escucharlo.

REPETIR, REPETIR CARPETA Y REPETIR TODO

Pulse el botón REPETIR durante la reproducción del CD. Repetirá una sola pista del CD, repetirá todas las pistas.

ES 3

ADVERTENCIA

PRODUCTO LÁSER DE CLASE 1

PRODUCTO LÁSER DE CLASE 1
APPAREIL À LASER DE CLASSE 1
PRODUCTO LÁSER DE CLASE 1

PRECAUCIÓN
RADIACIÓN LÁSER INVISIBLE
AL ABRIRLO Y ANULAR EL
SISTEMA DE BLOQUEO.
EVITE LA EXPOSICIÓN A ESTE HAZ.



Este producto contiene un dispositivo láser de baja potencia.

**Advertencia: No toque la lente.
¡NO ARROJE LAS BATERÍAS AL FUEGO!**

PRECAUCIÓN:

El uso de los controles o ajustes o el funcionamiento de los procedimientos excepto a aquellos especificados aquí pueden provocar una exposición peligrosa a la radiación.

PRECAUCIONES PREVIAS AL USO

TENGA ESTAS INSTRUCCIONES EN MENTE:

- No cubra o bloquee ninguna apertura de ventilación. Cuando coloque el dispositivo en una estantería, deje 5 cm (2") de espacio libre alrededor de todo el dispositivo.
- Instálolo conforme al manual de usuario que se adjunta.
- Mantenga el aparato alejado de fuentes de calor, como radiadores, calentadores, estufas, velas u otros productos que generen calor o llama viva. El aparato solo puede usarse en climas moderados. Se deben evitar los entornos extremadamente fríos o calientes. La temperatura de funcionamiento debe estar entre 0° y 35° C.
- Evite usar el dispositivo cerca de campos magnéticos fuertes.
- Una descarga electrostática puede interrumpir el uso normal de este dispositivo. En tal caso, simplemente reinicie siguiendo el manual de instrucciones. Durante la transmisión de archivos, por favor maneje con cuidado el oprimido en un entorno libre de electricidad estática.
- ¡Advertencia! Nunca inserte un objeto en el producto a través de las ventilaciones o aperturas. Alto voltaje fluye a través del producto e insertar un objeto puede provocar una descarga eléctrica y/o un cortocircuito de sus componentes internos. Por el mismo motivo, no derrame agua o líquidos en el producto.
- No lo utilice en zonas húmedas, como cuartos de baño, cocinas en las que se forme vapor ni cerca de piscinas.
- El aparato no debe exponerse a goteos o salpicaduras y asegúrese de que ningún objeto lleno de líquido, como jarrones, se coliecen sobre o cerca del aparato.
- No use este dispositivo cuando se pueda producir condensación. Cuando la unidad se use en una habitación húmeda y cálida con humedad, se pueden producir gotitas de agua o condensación dentro de la unidad y puede que esta no funcione adecuadamente; deje la unidad apagada durante 1 o 2 horas antes de volver a encender la unidad; la unidad debe secarse antes de conectarla a una toma de corriente.
- Aunque este dispositivo está fabricado con el máximo cuidado y comprobado varias veces antes de salir de fábrica, todavía es posible que se puedan producir problemas, al igual que con todos los aparatos eléctricos. Si observa la aparición de humo, una acumulación excesiva de calor o cualquier otro fenómeno inesperado, deberá desconectar inmediatamente el enchufe de la toma de corriente.
- Este dispositivo debe funcionar con una fuente de alimentación que se especifica en la etiqueta de especificaciones. Si no está seguro del tipo de alimentación que se usa en su hogar, consulte con el distribuidor o una compañía eléctrica local.
- Manténgalo alejado de los roedores. Los roedores disfrutan mordiendo cables de alimentación.
- Para limpiar el dispositivo use un paño seco y suave. No utilice líquidos disolventes ni con base de petróleo. Para eliminar manchas difíciles, puede usar un paño húmedo con detergente suave.
- El proveedor no asume ninguna responsabilidad por daños o datos perdidos provocados por un funcionamiento incorrecto, uso incorrecto, modificación del dispositivo o sustitución de la batería.
- No interrumpa la conexión cuando el dispositivo esté formateando o transfiriendo archivos. En caso contrario, los datos se pueden estropear o perder.
- Si la unidad dispone de función de reproducción USB, se debe conectar la memoria USB directamente en la unidad. No utilice cables de extensión USB ya que pueden crear interferencias que causen una pérdida de datos.
- La etiqueta identificativa aparece marcada en la parte inferior o en el trasero del aparato.
- Este aparato no está diseñado para su uso por personas (incluyendo niños) con discapacidades físicas, sensoriales o mentales o con falta de experiencia o conocimientos, salvo que estén bajo la supervisión u hayan recibido formación sobre el uso correcto del dispositivo por parte de una persona responsable de su seguridad.
- Este producto está diseñado para un uso no profesional/institucional y no para un uso comercial o industrial.

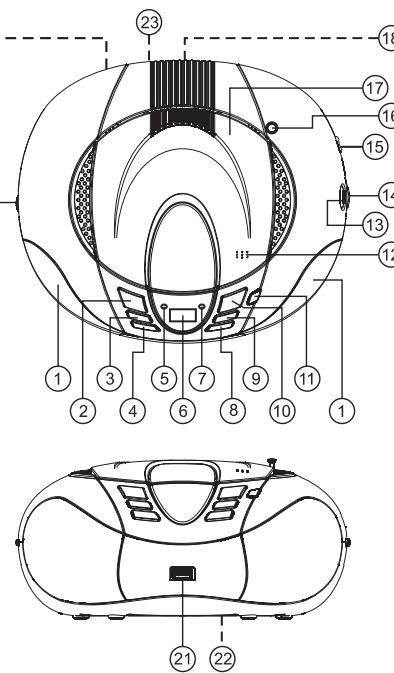
- 20 Asegúrese de que la unidad está fijada en una posición estable. La garantía no cubrirá aquellos daños causados por el uso de este producto en una posición inestable, por vibraciones o impactos o por no seguir las advertencias o precauciones que contiene este manual de usuario.
- 21 No retire nunca la carcasa de este aparato.
- 22 Nunca coloque el aparato sobre otro equipo eléctrico.
- 23 Mantenga las bolsas de plástico fuera del alcance de los niños.
- 24 Use únicamente los dispositivos/accesorios especificados por el fabricante.
- 25 Remita todas las reparaciones al personal cualificado. La reparación es necesaria cuando el aparato presente cualquier tipo de daño, como el cable de alimentación o el enchufe, cuando se haya derramado líquido o hayan caído objetos sobre el aparato, o cuando el aparato se haya visto expuesto a la lluvia o humedad, o no funcione normalmente o se haya caído.
- 26 La exposición prolongada a sonidos fuertes de reproductores personales de música puede provocar pérdida de audición temporal o permanente.
- 27 Si el producto se entrega con cable de alimentación o adaptador de alimentación CA:
- Si se produce cualquier problema, desconecte el cable de alimentación CA y remita el mantenimiento a personal de servicio cualificado.
 - Para desconectar completamente la entrada de alimentación, el enchufe del aparato deberá desconectarse de la alimentación, ya que el dispositivo de desconexión es el enchufe del aparato.
 - No pise o pince el adaptador de alimentación. Tenga mucho cuidado, en especial cerca de las tomas y el punto de salida del cable. No coloque objetos pesados en el adaptador de alimentación, ya que pueden dañarlo. Mantenga el dispositivo fuera del alcance de los niños! Si juegan con el cable de alimentación, puede sufrir lesiones graves.
 - Desconecte el dispositivo durante tormentas eléctricas o cuando no vaya a usarlo durante periodos prolongados de tiempo.
 - La salida de la toma debe instalarse cerca del equipo y debe ser fácilmente accesible.
 - No sobrecargue las tomas CA o los cables de extensión. La sobrecarga puede provocar un incendio o una descarga eléctrica.
 - Los dispositivos con construcción de Clase 1 deben estar conectados a una toma de corriente con una conexión a tierra protegida.
 - Los dispositivos con construcción Clase 2 no requieren una conexión a tierra.
 - Sujete siempre el enchufe cuando los extraiga de la toma de corriente. No tire del cable de alimentación. Esto puede provocar un cortocircuito.
 - No utilice un cable de alimentación o enchufe deteriorado o una toma suelta. Si lo hace, podría provocar un incendio o una descarga eléctrica.

- 28 Si el producto contiene o se entrega con un mando a distancia que contiene pilas de botón /celdas:
Advertencia:
- ¡No ingiera la pila, riesgo de quemadura química! o frase equivalente.
 - ¡El mando a distancia que se suministra con Este producto contiene una pila de botón /celdas que si se ingiere puede causar graves quemaduras internas en solo 2 horas y puede provocar la muerte.
 - Mantenga las pilas nuevas o usadas fuera del alcance de los niños.
 - Si el compartimento de la pila no se cierra correctamente, deje de usar el producto y no lo deje al alcance los niños.
 - Si tiene la sospecha de que una pila ha sido ingerida o se encuentra en algún lugar del cuerpo, busque inmediatamente atención médica.
- 29 Precaución con el uso de las pilas:
- Existe riesgo de explosión si la pila no se sustituye correctamente. Sustitúyala únicamente con otra del mismo tipo u otro equivalente.
 - La pila no debe estar sometida a temperatura extremadamente altas o bajas, una presión baja del aire a gran altitud durante su uso, almacenamiento o transporte.
 - La sustitución de una pila por un tipo incorrecto puede provocar una explosión o la fuga de líquido o gas inflamable.
 - La eliminación de la pila en un fuego o en un horno, o cortando o aplastando mecánicamente una pila, puede provocar una explosión.
 - Dejar una pila en un entorno cerrado con temperaturas extremadamente altas puede provocar una explosión o la fuga de líquido o gas inflamable.
 - Una pila sometida a una presión del aire extremadamente baja puede provocar una explosión o la fuga de líquido o gas inflamable.
 - Se debe prestar atención a los aspectos medioambientales sobre la eliminación de baterías.

INSTALACIÓN

- Desembale todas las piezas y retire el material protector.
- No conecte la unidad a la corriente eléctrica antes de comprobar la tensi de la corriente y antes de que se hayan hecho todas las dem conexiones.

SITUACIÓN DE LOS CONTROLES



- ALTAVOZ
- BOTÓN SUBIR CARPETA DEL CD
- BOTÓN ANTERIOR CD
- BOTÓN SIGUIENTE CD
- INDICADOR DE ENCENDIDO
- PANTALLA LCD
- INDICADOR DE FM ESTÉREO
- BOTÓN REPETIR CD
- BOTÓN REPRODUCIR/PAUSA CD
- BOTÓN PROGRAMA CD
- BOTÓN DETENER CD
- CD/USB
- CD/USB
- CD/USB
- BOTÓN ABRIR/CERRAR CD
- CONTROL DEL DIAL
- CONTROL DE SINTONIZACIÓN
- SELECTOR DE FUNCIÓN
- ANTENA TELESCÓPICA
- PUERTA DEL CD
- CONECTOR DE AUX IN
- CONECTOR DE CA
- CONTROL DE VOLUMEN
- PUERTO USB
- COMPARTIMENTO PARA LAS PILAS
- MANGO

ES 1

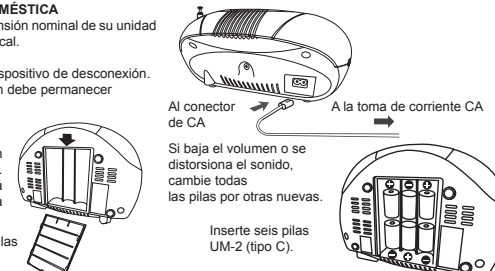
ALIMENTACIÓN

UTILIZANDO LA CORRIENTE DOMÉSTICA
Antes del uso, compruebe que la tensión normal de su unidad coincide con la tensión de su red local.

Nota: El enchufe se utiliza como dispositivo de desconexión. El dispositivo de desconexión debe permanecer siempre accesible.

UTILIZANDO PILAS

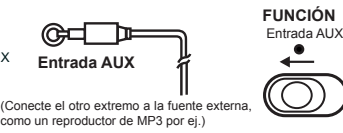
Desconecte el cable de alimentación CA de la entrada de CA de la unidad. Cuando conecte el cable, se cortará automáticamente la alimentación a través las pilas.



Entrada AUX

Se puede conectar una fuente de audio externa (auxiliar) (ej un reproductor personal de CD o de MP3) a esta unidad y reproducir su sonido a través de los altavoces.

- Conecte un extremo del cable al conector de entrada AUX de la unidad.
- Conecte el otro extremo del cable a la salida de línea o de auriculares de la fuente externa de audio.
- Ponga el interruptor de función de la unidad en la posición de entrada AUX.



Siga utilizando el reproductor de CD o MP3 normalmente. Las selecciones de escucharán a través de los altavoces de la unidad. La unidad se apagará automáticamente tras 15 minutos sin utilizarse. Tras el apagado automático, deslice el selector de función a la posición Apagado y a continuación a la posición de entrada AUX para escucharlo.

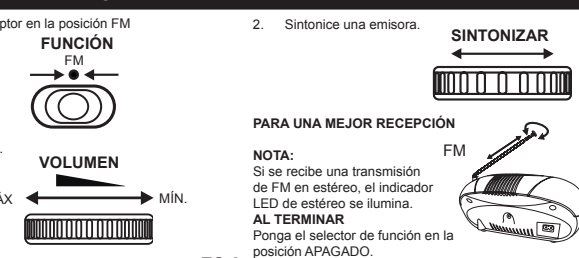
AJUSTAR EL SONIDO

PARA AJUSTAR EL VOLUMEN



ESCUCHAR LA RADIO

- Ponga el interruptor en la posición FM
- Sintonice una emisora.
- Ajuste el sonido.



PARA UNA MEJOR RECEPCIÓN

NOTA: Si se recibe una transmisión de FM en estéreo, el indicador LED de estéreo se ilumina. **AL TERMINAR** Ponga el selector de función en la posición APAGADO.

ES 2

REPRODUCCIÓN DE DISCOS COMPACTOS

1. Póngalo en la posición CD **FUNCIÓN CD**

2. Pulse el botón STOP de forma reiterada hasta que aparezca en pantalla "CD".

3. Abra la puerta del CD pulsando el botón abrir/cerrar CD.

4. Inserte un disco con la cara de la etiqueta hacia arriba.

5. Cierre la puerta del CD. El disco girará y se reproducirá automáticamente la 1ª pista.

6. Durante la reproducción normal de un disco compacto aparecerá: nº de pista "01", el símbolo "▶" y "DISC" (DISCO). Durante la reproducción de un archivo MP3 aparecerá: nº de pista "001", el símbolo "▶" y "DISC & MP3" (DISCO y MP3).

Visualización con un CD

Visualización con MP3

PARA INTERRUMPIR LA REPRODUCCIÓN
Pulse el botón Reproducir/Pausa **||** y aparecerá el símbolo "▶". Pulse el botón de nuevo para retomar la reproducción.

PARA DETENER LA REPRODUCCIÓN
Pulse el botón DETENER **■** /CD/USB y la pantalla mostrará el número total de pistas del disco.

Visualización con MP3

PARA SALTAR AL PRINCIPIO DE UNA PISTA

- Pulse uno de los botones ANTERIOR **◀◀** /SIGUIENTE **▶▶** en función de la dirección en la que desee saltar. La reproducción se retomará a partir de la pista seleccionada.
- Cuando se pulsa una vez el botón ANTERIOR **◀** durante la reproducción se inicia otra vez la pista inicial.
- Cuando pulse el botón SIGUIENTE **▶** una vez durante la reproducción, se reproducirá la pista siguiente.

BUSCAR UN SEGMENTO DENTRO DE UNA PISTA

- Mantenga pulsado el botón ANTERIOR **◀◀** /SIGUIENTE durante la reproducción y suéltelo en el momento en que reconozca el segmento deseado. La reproducción normal del CD se retomará a partir de ese punto.

La unidad se apagará automáticamente al cabo de 15 minutos sin realizar ninguna operación (en modo parado/tapa de CD abierta).
Tras el apagado automático, deslice el selector de función a la posición APAGADO y a continuación a la posición de RADIO/CD para escucharlo.

REPETIR, REPETIR CARPETA Y REPETIR TODO

Pulse el botón REPETIR durante la reproducción del CD. Repetirá una sola pista del CD, repetirá todas las pistas.

ES 3

PARA LA REPRODUCCIÓN NORMAL DEL DISCO COMPACTO
Secuencia de modo: REPETIR >> REPETIR TODO >> LIMPIAR.

En el modo 1 de repetición, la pantalla indica

En el modo 2 de repetición, la pantalla indica

Nota acerca de los discos CD-R/RW -- Debido al formato no estandarizado de definición/producción de los discos CD-R/RW, la calidad de reproducción y el rendimiento no están garantizados. -- El fabricante no es responsable de la posibilidad de reproducción del disco CD-R/RW, debido a las condiciones de grabación, como las prestaciones del PC, el software de escritura, la capacidad de medios, etc. -- No pegue etiquetas ni sellos en ninguna cara del disco CD-R/RW, podría provocar un mal funcionamiento. -- Se recomienda grabar en los discos CD-R/RW únicamente archivos de audio para facilitar su lectura.

Visualización con un CD

Visualización para MP3/USB

SUBIR CARPETA

En la reproducción de MP3/USB, cuando la unidad esté detenida, puede pasar a la siguiente carpeta/álbum en orden ascendente, pulsando el botón REPRODUCIR/PAUSA **▶** para comenzar la reproducción de la carpeta/álbum seleccionado. Cuando la unidad se encuentre en el modo de reproducción de MP3/USB, pase a la siguiente carpeta/álbum en orden ascendente y comenzará la reproducción de la carpeta/álbum seleccionado.

FUNCIÓN AMPLIFICADO USB

1. Póngalo en la posición USB.

2. Conecte un disco USB o un reproductor de MP3 al puerto USB.

3. Pulse el botón STOP **■** /CD/USB y se reproduce automáticamente. Nota: El conector USB no soporta la conexión con alargadores USB ni está diseñado para comunicarse directamente con un ordenador. El fabricante no se hace responsable de la capacidad de reproducción de un disco USB o reproductor de MP3, debido a las condiciones de grabación, la capacidad, la compatibilidad de interfaces, etc.

A causa de los diferentes formatos, algunos discos USB o reproductores de MP3 pueden tardar más en ser leídos. **Un lápiz USB se conecta directamente o con un cable de 0,5 m máx.**

La unidad se apagará automáticamente al cabo de 15 minutos sin realizar ninguna operación (en modo parado).

Tras el apagado automático, deslice el selector de FUNCIÓN a la posición APAGADO y a continuación a la posición USB para escucharlo.

Visualización con USB

REPRODUCCIÓN PROGRAMADA

PARA LA REPRODUCCIÓN NORMAL DEL DISCO COMPACTO
La reproducción programada permite escuchar las pistas de un disco en el orden deseado. Pueden programarse hasta 20 pistas.

- Pulse el botón PROGRAMA.
- Pulse los botones SIGUIENTE **▶▶** /ANTERIOR **◀◀** para memorizar la pista.
- Repite los pasos 2 a 4 hasta que todas las pistas que desee estén programadas.
- Pulse el botón REPRODUCIR/PAUSA **▶** para comenzar.
- En la pantalla aparecerá "▶" y "PROG." (PROGRAMA).
- Pulse una vez el botón DETENER **■** para detener la reproducción programada.
- Pulse el botón REPRODUCIR/PAUSA **▶** para retomar la reproducción programada.
- Abra la puerta del CD o apague el reproductor de CD o pulse dos veces el botón DETENER **■** para limpiar la memoria de programación.

Nota: La programación sólo puede llevarse a cabo en el modo de detención.

Visualización con un CD "PROG." (PROGRAMA)

ES 4

PARA LA REPRODUCCIÓN DE MP3/USB
La reproducción programada permite escuchar las pistas de un disco en el orden deseado. Pueden programarse hasta 20 pistas.

- Pulse el botón PROGRAMA.
- Pulse el botón SUBIR CARPETA para seleccionar la carpeta deseada.
- Pulse los botones SIGUIENTE **▶▶** /ANTERIOR **◀◀** para seleccionar el número de la pista deseada.
- Pulse de nuevo el botón PROGRAMA para memorizar la pista seleccionada.
- Repite los pasos 2 a 4 hasta que todas las pistas que desee estén programadas.
- Pulse el botón REPRODUCIR/PAUSA **▶** para comenzar. En la pantalla aparecerá "▶" y "PROG." (PROGRAMA) y "MP3/USB".

Nota: La programación sólo puede llevarse a cabo en el modo de detención.

Visualización para MP3/USB "PROG." (PROGRAMA)

MANTENIMIENTO

LIMPIAR UN CD
Si el CD salta o no se reproduce, es posible que necesite limpiarlo. Antes de reproducir frote el disco desde el centro hacia fuera con un paño limpio. Tras reproducirlo, guarde el disco en su caja.

LIMPIAR LA LENTE DEL CD
Si la lente del CD está sucia, límpiela con un cepillo-espátula. Sopla varias veces sobre la lente y elimine el polvo con el cepillo.

Las huellas dactilares pueden eliminarse con un boricuñón de algodón humedecido con alcohol.

Visualización para MP3/USB

ESPECIFICACIONES

SECCIÓN DEL CD

Canales: 2 canales

Proporción Señal/Ruido: 80 dB indetectable

Distorción por variación de velocidad: 44,1 kHz 8 x sobre muestreo

Frecuencia de muestreo: Convertidor DA 1 bit

Cuantificación: Láser semi-conductor

Fuente de luz de lectura: 790 nm

SECCIÓN DE RADIO

Rango de sintonización: FM 87,5 - 108 MHz

Antenas: Antena FM de varilla

GENERAL

Potencia de salida: 1,2 W + 1,2 W (RMS)

Consumo de energía: 11,5 W

Altavoz: 3" x 6mm

Fuente de alimentación: CA: 230 V-50 Hz CC: 9 V (6 x 1,5V LR14"/UM2 no incluido) 0 °C a 40 °C

Rango de temperaturas de funcionamiento: 25% (L) x 22% (P) x 12% (A) mm

Dimensiones: 1,28 Kg

Peso: 1,28 Kg

Debido a las continuas mejoras, las características y el diseño de la unidad están sujetos a cambios sin previo aviso.

ES 5

Garantía
Lenco ofrece servicio y garantía en cumplimiento con las leyes de la Unión Europea, lo cual implica que, en caso de que su producto precisase ser reparado (tanto durante como después del periodo de garantía), deberá contactar directamente con su distribuidor.

Nota importante: No es posible enviar sus reparaciones directamente a Lenco.

Nota importante: Si la unidad es abierta por un centro de servicio no oficial, la garantía quedará anulada.

Este aparato no es adecuado para el uso profesional. En caso de darle un uso profesional, todas las obligaciones de garantía del fabricante quedarán anuladas.

Exención de responsabilidad
Regularmente se llevan a cabo actualizaciones en el Firmware y en los componentes del hardware. Por esta razón, algunas de las instrucciones, especificaciones e imágenes incluidas en este documento pueden diferir ligeramente respecto a su situación particular. Todos los elementos descritos en esta guía tienen un objetivo de mera ilustración, y pueden no ser de aplicación en su situación particular. No se puede obtener ningún derecho ni derecho legal a partir de la descripción hecha en este manual.

Eliminación del antiguo dispositivo

Este símbolo indica que no deberá deshacerse del producto eléctrico o batería en cuestión junto con los residuos domésticos, en el ámbito de la UE. Para garantizar un tratamiento residual correcto del producto y su batería, por favor, elimínelos cumpliendo con las leyes locales aplicables sobre requisitos para el desecho de equipos eléctricos y baterías. De hacerlo, ayudará a conservar recursos naturales y mejorar los estándares de protección medioambiental en el tratamiento y eliminación de residuos eléctricos (Directiva sobre la Eliminación de Equipos Eléctricos y Electrónicos).

Marca CE

Por la presente, Lenco Benelux B.V., Thermieksstraat 1a, 6361 HB Nuth, Países Bajos, declara que este producto cumple con las exigencias esenciales de la directiva de la UE. La declaración de conformidad puede consultarse mediante techno@commxxgroup.com

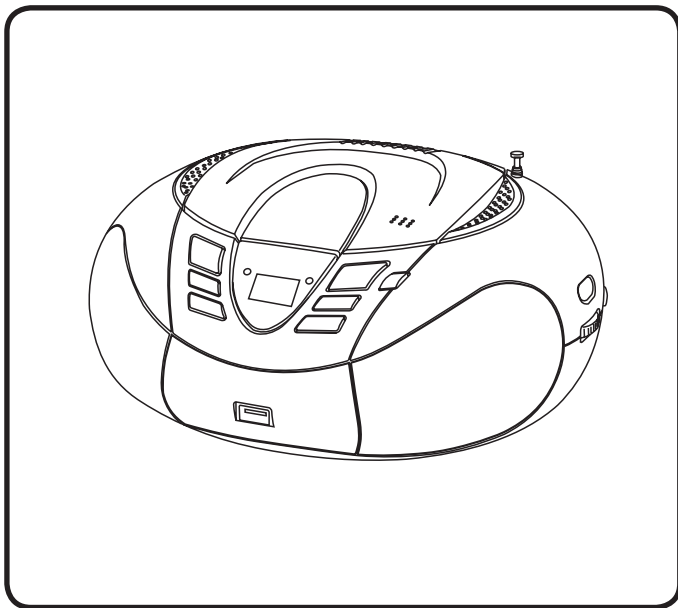
Service (Servicio)
Para obtener más información y soporte del departamento técnico, por favor, visite la página web www.lenco.com Lenco Benelux BV, Thermieksstraat 1a, 6361 HB, Países Bajos.

ES 6

德文/DE

Lenco

TRAGBARER CD-PLAYER MIT USB SCD-37 USB



BEDIENUNGSANLEITUNG

Informationen und Helpdesk: www.lenco.com

ACHTUNG

LASER-GERÄT DER KLASSE 1

LASER-GERÄT DER KLASSE 1
APPAREIL À LASER DE CLASSE 1
PRODUCTO LASER DE CLASE 1

GEFAHR
UNSICHTBARE LASERSTRAHLUNG
BEI GEÖFFNETEM CD-FACH
KEINE FUNKTION
SCHUTZ VOR UNGEWOLLTER
STRAHLUNG VORSICHTSMAßNAHMEN



Warnung: Berühren Sie die Linse nicht.
WERFEN SIE DIE BATTERIEN NICHT INS FEUER!

ACHTUNG

Eine andere als die hier beschriebene Bedienung, Einstellung oder Verwendung der Funktionen kann zu gefährlicher Strahlbelastung führen.

VORSICHTSMAßNAHMEN VOR DER BENUTZUNG

BEFOLGEN SIE IMMER FOLGENDE ANWEISUNGEN:

1. Blockieren oder bedecken Sie keine Lüftungsoffnungen. Wenn Sie das Gerät auf ein Regal stellen, lassen Sie um das gesamte Gerät 5 cm (2") freien Platz.
2. Stellen Sie das Gerät entsprechend den Anweisungen der mitgelieferten Bedienungsanleitung auf.
3. Halten Sie das Gerät von Hitzequellen wie Radiatoren, Heizern, Öfen, Kerzen oder anderen hitzezeugenden Produkten oder offenen Flammen fern. Das Gerät darf nur bei gemäßigtem Klima verwendet werden. Sehr kalte oder heiße Umgebungen sind zu vermeiden. Die Betriebstemperatur liegt zwischen 0 °C und 35 °C.
4. Meiden Sie bei der Nutzung des Produkts die Nähe starker Magnetfelder.
5. Elektrostatische Entladungen können die normale Verwendung von diesem Gerät stören. Sollte dies geschehen, führen Sie einfach einen Reset aus und starten Sie dann das Gerät entsprechend den Anweisungen dieser Bedienungsanleitung neu. Gehen Sie besonders bei Datenübertragungen mit dem Gerät vorsichtig um und führen Sie diese nur in einer antielektrostatischen Umgebung aus.
6. Warnung! Niemals Gegenstände durch die Lüftungsschlitze oder Öffnungen in das Gerät stecken. In diesem Gerät fließt Hochspannung und das Hinterrücken von Gegenständen kann zu elektrischem Schock und/oder Kurzschluss interner elektrischer Bauteile führen. Aus dem gleichen Grund kein Wasser oder Flüssigkeiten in das Gerät geben.
7. Benutzen Sie das Gerät nicht in nasser oder feuchter Umgebung wie Bad, Dampfküche oder in der Nähe von Schwimmbecken.
8. Das Gerät darf weder Tropf- noch Spritzwasser ausgesetzt werden und es dürfen keine mit Flüssigkeit gefüllten Behälter wie z.B. Vasen auf das Gerät oder in der Nähe des Gerätes gestellt werden.
9. Benutzen Sie das Gerät nicht bei Kondensationsgefahr. Wenn Sie das Gerät in einem warmen feuchten Raum mit Dampf benutzen, dann können Wassertropfen oder Kondensation in das Gerät eindringen und u. U. zu Fehlfunktionen des Geräts führen. Schalten Sie in diesem Fall das Gerät für 1 – 2 Stunden aus, bevor Sie es erneut einschalten. Das Gerät sollte vollständig getrocknet sein, wenn Sie es wieder einschalten.
10. Obwohl dieses Gerät unter größter Sorgfalt und vor Auslieferung mehrmals überprüft wurde, können trotzdem wie bei jedem anderen elektrischen Gerät auch Probleme auftreten. Trennen Sie das Gerät in Falle einer Rauchentwicklung, starker Hitzeentwicklung oder jeden anderen unnatürlichen Erscheinung sofort vom Netz.
11. Dieses Gerät ist durch eine Stromquelle wie auf dem Typenschild angegeben zu betreiben. Halten Sie bei Unsicherheiten über die Art Ihrer Stromversorgung in Ihrer Wohnung Rücksprache mit Ihrem Händler oder Ihrer Stromzulieferfirma.
12. Halten Sie Nagelbiter vom Gerät fern. Nagelbiter lebend es am Netzstecker zu nageln.
13. Benutzen Sie für die Reinigung ein weiches und trockenes Tuch. Benutzen Sie niemals Lösungsmittel oder Flüssigkeiten auf Ötaxis. Benutzen Sie zum Entfernen hartnäckiger Flecken ein feuchtes Tuch mit mildem Reinigungsmittel.
14. Der Hersteller haftet nicht für Schäden oder Verluste durch Fehlfunktion, Zweckentfremdung oder Modifikation des Geräts oder durch Wechseln der Batterien.
15. Untertreiben Sie die Verbindung nicht während einer Formatierung oder einer Datenübertragung. Bei Unterbrechung drohen Datenverlust und Datenbeschädigung.
16. Wenn das Gerät eine USB-Wiedergabefunktion besitzt, dann stecken Sie den USB-Stick direkt in das Gerät. Verwenden Sie kein USB-Verlängerungskabel, weil die erhöhte Störanfälligkeit zu Datenverlust führen könnte.
17. Das Typenschild befindet sich an der Unter- oder Rückseite des Gerätes.
18. Dieses Gerät ist nicht zur Benutzung durch Personen (auch Kinder) mit physischen, sensorischen oder mentalen Beeinträchtigungen oder ohne ausreichende Erfahrung vorgesehen, es sei denn, sie werden durch eine verantwortliche Person beaufsichtigt oder wurden in die ordnungsgemäße Bedienung des Gerätes durch eine für Ihre Sicherheit verantwortlichen Person eingewiesen.

19 Dieses Produkt ist nur für den nicht-professionellen Gebrauch und nicht für gewerbliche oder industrielle Zwecke bestimmt.

20 Stellen Sie sicher, dass das Gerät in einer stabilen Position aufgestellt ist. Schäden, die durch Verwendung dieses Produkts in einer instabilen Position, durch Vibrationen, Stöße oder Nichtbeachtung der anderen in diesem Handbuch enthaltener Warnungen und Vorwarnung entstehen, werden nicht durch die Garantie abgedeckt.

21 Entfernen Sie niemals das Gehäuse des Produkts.

22 Stellen Sie dieses Gerät niemals auf andere elektrische Geräte.

23 Halten Sie Kinder von den Plastikteilen fern.

24 Benutzen Sie nur vom Hersteller spezifizierte Erweiterungen/Zubehörteile.

25 Lassen Sie alle Eingriffe von qualifiziertem Servicepersonal ausführen. Eingriffe werden notwendig, wenn das Gerät in irgendeiner Weise beschädigt wurde, beispielsweise am Netzstecker oder am Netzstecker oder wenn Flüssigkeit in das Gerät gelangt ist bzw. Gegenstände in das Gerät gefallen sind, das Gerät Regen oder Feuchtigkeit ausgesetzt war, es heruntergefallen ist oder nicht ordnungsgemäß funktioniert.

26 Längeres Hören lauter Töne aus einem Musikgerät kann zum zeitweiligen oder permanenten Hörverlust führen.

27 Wenn zum Lieferumfang des Produkts eine Netzbox oder ein Netzadapter gehört:

- Wenn irgendwelche Probleme auftreten, dann trennen Sie das Gerät vom Stromnetz und setzen Sie sich anschließend mit qualifiziertem Personal in Verbindung.
- Um das Gerät vollständig vom Netz zu trennen, muss der Netzstecker des Gerätes vom Stromnetz getrennt werden, wobei die zu trennende Einheit den Netzstecker des Gerätes bezeichnet.
- Treten Sie nicht auf das Netzteil und klemmen Sie es auch nicht ein. Seien Sie im näheren Bereich des Steckers und der Herausführungen des Kabels besonders vorsichtig. Stellen Sie keine schweren Gegenstände auf das Netzteil, weil es dadurch beschädigt werden könnte. Halten Sie das gesamte Gerät außerhalb der Reichweite von Kindern! Durch Spielen mit dem Netzstecker können sie sich ernsthafte Verletzungen zuziehen.
- Trennen Sie das Gerät während eines Gewitters oder bei längerer Nichtbenutzung vom Netz.
- Verwenden Sie weder ein beschädigtes Netzstecker noch einen beschädigten Stecker oder eine lockere Steckdose. Es besteht Brand- und Stromschlaggefahr.
- Steckdosen und Verlängerungsleitungen nicht überlasten. Eine Überlastung kann zu Brandgefahr bzw. Stromschlag führen.
- Geräte der Schutzklasse 1 sind an eine Netzsteckdose mit Schutzleiter anzuschließen.
- Geräte der Schutzklasse 2 benötigen keinen Schutzleiteranschluss.
- Halten Sie den Netzstecker in der Hand, wenn Sie ihn aus einer Netzsteckdose ziehen. Ziehen Sie ihn nicht durch Zerrn am Kabel heraus. Das kann zu einem Kurzschluss führen.
- Verwenden Sie neue und gebrauchte Batterien von Kindern fern.
- Verwenden Sie dieses Produkt nicht weiter und halten Sie es von Kindern fern, wenn das Batteriefach nicht sicher schließt.
- Suchen Sie umgehend ärztliche Hilfe auf, wenn Sie vermuten, dass Batterien verschluckt oder in Körperöffnungen eingeführt wurden.

28 Wenn das Produkt mit einer Fernbedienung mit Batterien/Knopfzellen geliefert wird oder das Produkt eine derartige Fernbedienung umfasst:

- Die Batterie nicht einnehmen, er besteht Verletzungsgefahr!.
- [Bei mitgelieferter Fernbedienung] Wenn die Batterie/Knopfzelle verschluckt wird, dann kann dies in nur 2 Stunden zu schweren inneren Verätzungen führen, die zum Tod führen können.
- Halten Sie neue und gebrauchte Batterien von Kindern fern.
- Verwenden Sie dieses Produkt nicht weiter und halten Sie es von Kindern fern, wenn das Batteriefach nicht sicher schließt.
- Suchen Sie umgehend ärztliche Hilfe auf, wenn Sie vermuten, dass Batterien verschluckt oder in Körperöffnungen eingeführt wurden.

29 Warnhinweise bzgl. der Verwendung von Batterien:

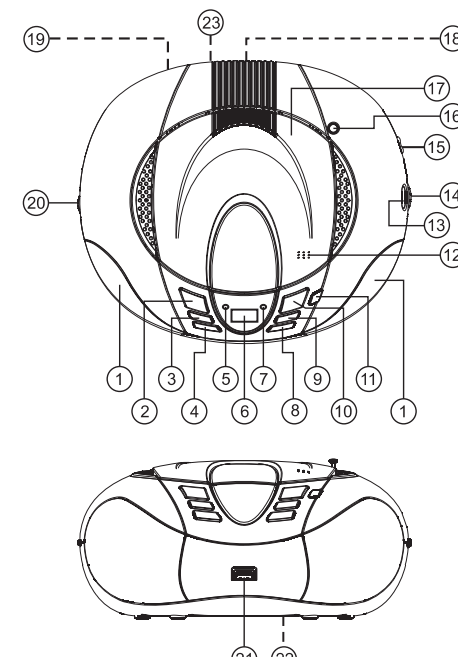
- Es besteht Explosionsgefahr, wenn die Batterien nicht korrekt eingelegt werden. Nur mit Batterien des gleichen oder gleichartigen Typs austauschen.
- Die Batterie darf während der Benutzung, Aufbewahrung oder des Transports weder sehr hohen oder sehr niedrigen Temperaturen noch niedrigem Luftdruck in großen Höhenlagen ausgesetzt werden.
- Die Ersetzung der Batterie mit einem falschen Batterietyp kann zum Explodieren der Batterie oder dem Auslaufen von entflammendem Gas oder entflammender Flüssigkeit führen.
- Die Entsorgung der Batterie in Feuer oder einem heißen Ofen oder das mechanische Zerleinern oder Zerteilen der Batterie kann zu Explosionen führen.
- Das Verbleiben der Batterie in einer Umgebung mit sehr hohen Temperaturen kann zum Explodieren der Batterie oder dem Auslaufen von entflammendem Gas oder entflammender Flüssigkeit führen.
- Eine einem sehr niedrigen Luftdruck ausgesetzte Batterie kann explodieren oder es kann aus einer einer sehr niedrigen Luftdruck ausgesetzten Batterie entflammendes Gas oder entflammende Flüssigkeit auslaufen.
- Ausermerk auf den ökologischen Aspekt der Batterieentsorgung zu legen.

ANSCHLUSS

• Packen Sie alle Teile aus und entfernen Sie danach die Schutzmaterialien.

• Schließen Sie das Ger nicht eher an das Netz an, bevor Sie die Netzspannung erprt haben und alle anderen notwendigen Verbindungen hergestellt sind.

LAGE DER BEDIENELEMENTE



1. LAUTSPRECHER
2. TASTE CD-VERZEICHNISSEBENE HOCH
3. TASTE CD-VORHERIGER TITEL
4. TASTE CD-NÄCHSTER TITEL
5. POWER-LED
6. LCD-ANZEIGE
7. FM STEREO-BETRIEBSANZEIGE-LED
8. TASTE CD-WIEDERHOLEN
9. TASTE CD-PROGRAMMIERUNG
10. TASTE CD-STOP (WIEDERGABE BEENDEN)
11. TASTE CD/USB
12. TASTE CD-FACH ÖFFNEN/SCHLIEßEN
13. FREQUENZANZEIGE
14. FREQUENZSTELLRAD
15. FUNKTIONSUMSCHALTER
16. TELESKOPANTENNE
17. DECKEL CD-FACH
18. AUX IN-BUCHSE
19. AC-NETZANSCHLUSS
20. LAUTSTÄRKEREGLER
21. USB-ANSCHLUSS
22. BATTERIEFACH
23. GRIFF

DE 1

STROMVERSORGUNG

ANSCHLUSS AN DAS HAUSSTROMNETZ
Überprüfen Sie vor der Benutzung des Gerätes, ob die Spannung vor Ort mit der auf dem Gerät angegebenen übereinstimmt.
Der Netzstecker sollte leicht zugänglich sein.



VERWENDUNG VON BATTERIEN

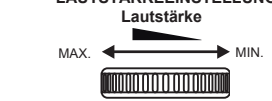
Ziehen Sie das Stromkabel von dem Wechselstromanschluss des Gerätes ab. Der Batteriestrom wird automatisch durch das Anstecken des Netzabkabels abgeschaltet.

Legen Sie 6 Babyzellen (LR14/C) ein.
Wenn die Lautstärke geringer wird oder der Sound verzerrt, ersetzen Sie die Batterien mit neuen.

Bedienen Sie Ihren CD/MP3-Player wie gewohnt. Der Sound wird über den Lautsprecher des Gerätes wiedergegeben. Erfolgt keine weitere Bedienung des Gerätes, schaltet es sich nach 15 Minuten automatisch ab. Um danach Musik zu hören, schieben Sie den FUNKTIONSUMSCHALTER zuerst auf die Stellung AUS und danach auf die Stellung AUS IN.

SOUNDEINSTELLUNG

LAUTSTÄRKEEINSTELLUNG



RADIO HÖREN

1. Schalten Sie auf FM um
2. Einstellen einer Sendestation.
3. Lautstärkeeinstellung.

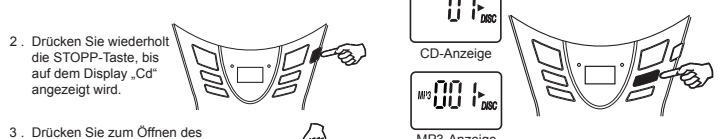
FÜR EINEN BESSEREN EMPFANG

HINWEIS: Die FM Stereo-Betriebsanzeige-LED leuchtet beim Empfang einer FM Stereo-Sendung.
NACH DEM GEBRAUCH
Stellen Sie den FUNKTIONSUMSCHALTER auf AUS.

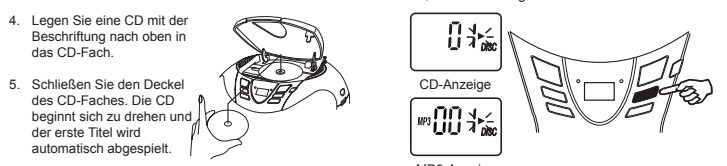
DE 2

CD-WIEDERGABE

1. Schalten Sie auf CD um
2. Drücken Sie wiederholt die STOPP-Taste, bis auf dem Display „CD“ angezeigt wird.
3. Drücken Sie zum Öffnen des Deckels des CD-Faches die CD-Öffner/Schließen-Taste.
4. Legen Sie eine CD mit der Beschriftung nach oben in das CD-Fach.
5. Schließen Sie den Deckel des CD-Faches. Die CD beginnt sich zu drehen und der erste Titel wird automatisch abgespielt.
6. Während der normalen CD-Wiedergabe werden Titelnummer „01“, das Symbol „▶“ sowie „DISC“ (CD) angezeigt. Während der MP3-Wiedergabe werden Titelnummer „001“, das Symbol „▶“ sowie „DISC & MP3“ (CD & MP3) angezeigt.



UNTERBRECHEN DER WIEDERGABE
Drücken Sie die Wiedergabe/Pause (||) -Taste und das Symbol „▶“ beginnt zu blinken. Drücken Sie diese Taste erneut, um die Wiedergabe fortzusetzen.



BEENDEN DER WIEDERGABE
Drücken Sie die STOPP (■) /CD,USB-Taste und auf der Anzeige erscheint die Gesamtzeit der CD.

- ZUM ANFANG DES TITELS SPRINGEN**
- Drücken Sie je nach gewünschter Sprungrichtung eine der beiden Tasten vorheriger Titel (◀◀) /nächster Titel (▶▶).
 - Die Wiedergabe wird ab dem ausgewählten Titel fortgesetzt.
 - Wenn während der Wiedergabe die Taste VORH (◀◀) einmal gedrückt wird, wird der aktuelle Titel erneut wiedergegeben.
 - Wenn während der Wiedergabe die nächste Titel (▶▶) -Taste einmal gedrückt wird, wird der nächste Titel wiedergegeben.

SUCHEN EINER STELLE INNERHALB EINES TITELS
• Halten Sie die vorherige Titel (◀◀) oder ▶▶-Taste solange gedrückt, bis Sie die gewünschte Stelle gefunden haben. An dieser Stelle wird dann die normale CD-Wiedergabe fortgesetzt.

Das Gerät schaltet sich automatisch innerhalb von 15 Minuten aus, wenn in dieser Zeit keine weitere Eingabe erfolgt (im Stopp-Modus/CD-Fach offen).

Um danach Musik zu hören, schieben Sie den FUNKTIONSUMSCHALTER zuerst auf die Stellung OFF und danach auf die Stellung RADIO/CD.

WIEDERGABE WIEDERHOLEN/DIES VERZEICHNISSES WIEDERHOLEN/ ALLER TITEL WIEDERHOLEN

Drücken Sie die Wiederholen-Taste während der CD-Wiedergabe. Die CD wird mit einer Einzeltitelwiederholung/Gesamttitelwiederholung/wiederholung wiedergegeben.



DE 3

BETRIFFT DIE NORMALE CD-WIEDERGABE

Reihenfolge der Mod: WIEDERHOLEN >> ALLES WIEDERHOLEN >> ANNULLIEREN.

1. Während des 1. Wiederholungsmodus zeigt die Anzeige
2. Während des 2. Wiederholungsmodus zeigt die Anzeige
3. Während des 3. Wiederholungsmodus zeigt die Anzeige

Hinweis für CD-R/RW
- Durch nichtstandardisierte Dateisystemfunktionen/Herstellung der CD-R/RW kann die Wiedergabequalität und Verwendbarkeit dieser nicht garantiert werden.
- Der Hersteller ist nicht für die Abspelbarkeit der CD-R/RW bezüglich der Aufnahmebedingungen wie z.B. FCI-Einstellung, CD-Brennsoftware oder Medienreinigung verantwortlich.
- Kleben Sie weder Siegel noch Label auf die CD-R/RW-Selten. Dies kann Störungen zur Folge haben.
- Für ein problemloses Einlesen der CD-R/RW ist es ratsam, nur Audio-Dateien auf die CD-R/RW zu brennen.

VERZEICHNIS HOCH

Betrifft MP3/USB-Wiedergabe: Wenn Sie die Wiedergabe BEENDET haben, wechseln Sie zum nächsten Verzeichnis/Album in aufsteigender Reihenfolge und drücken Sie danach die WIEDERGABE/PAUSE (||) -Taste, um die Wiedergabe des ausgewählten Verzeichnisses/Albums zu starten.
Wechseln Sie während der MP3/USB-WIEDERGABE zum nächsten Verzeichnis/Album in aufsteigender Reihenfolge, und die Wiedergabe beginnt mit dem gewählten Verzeichnis/Album.

USB-BENUTZUNG

1. Schalten Sie auf USB um
2. Verbinden Sie ein USB-Laufwerk bzw. einen MP3-Player mit dem USB-Anschluss.
3. Drücken Sie die Taste STOPP (■) /CD,USB und die Wiedergabe erfolgt automatisch.
4. Drücken Sie die WIEDERGABE/PAUSE (||) -Taste, um die Wiedergabe zu starten.

Hinweis: Der USB-Anschluss unterstützt keine Verbindung mit USB-Erweiterungskabeln und kann nicht direkt am Computer angeschlossen werden.
Der Hersteller ist nicht für die Abspelbarkeit von USB-Laufwerken oder MP3-Playern bezüglich Aufnahmebedingung, Kapazität und Schnittstellenkompatibilität usw. verantwortlich.
Durch unterschiedliche Dateisysteme kann das Einlesen einiger USB-Laufwerke oder MP3-Player einige Zeit in Anspruch nehmen.

Ein USB-Stick ist direkt oder mit einem Kabel von max. 0,5 m Länge am Gerät anzuschließen.
Das Gerät schaltet sich automatisch innerhalb von 15 Minuten aus, wenn in dieser Zeit keine weitere Eingabe erfolgt (im Stopp-Modus). Um danach Musik zu hören, schieben Sie den FUNKTIONSUMSCHALTER zuerst auf die Stellung AUS und danach auf die Stellung USB.

PROGRAMMIERTE WIEDERGABE

PROGRAMMIERTE WIEDERGABE
Betrifft die normale CD-WIEDERGABE

Mit der programmierten Wiedergabe können Sie Titel auf der CD für die Wiedergabe in gewünschter Reihenfolge auswählen. Sie können bis zu 20 Titel programmieren.

1. Drücken Sie die Programmierungstaste.
2. Drücken Sie die nächste Titel (▶▶) und vorheriger Titel (◀◀) -Taste, um die gewünschte Titelnummer auszuwählen.
3. Bestätigen Sie die Auswahl eines Titels durch erneutes Drücken der PROGRAMMIERUNGS-Taste.
4. Wiederholen Sie die Schritte 2 und 3 solange, bis Sie alle gewünschten Titel programmiert haben.
5. Drücken Sie die WIEDERGABE/PAUSE (||) -Taste, um die Wiedergabe zu beginnen. „▶“ und „PROG.“ (PROGRAMMIERUNG) werden auf dem CD-Display angezeigt.
6. Drücken Sie einmal die STOPP (■) -Taste, um die programmierte Wiedergabe zu beenden.
7. Drücken Sie die WIEDERGABE/PAUSE (||) -Taste, um die programmierte Wiedergabe fortzusetzen.
8. Öffnen Sie den Deckel des CD-Faches, schalten Sie den CD-Player aus oder drücken Sie zweimal die STOPP (■) -Taste, um den programmierten Speicher.

Hinweis: Sie können den CD-Player nur programmieren, wenn die Wiedergabe gestoppt ist.



DE 4

BETRIFFT DIE MP3/USB-WIEDERGABE

Reihenfolge der Mod: WIEDERHOLEN >> VERZEICHNIS WIEDERHOLEN >> ALLES WIEDERHOLEN >> ANNULLIEREN.

1. Drücken Sie die Programmierungstaste.
2. Drücken Sie die Verzeichnissebene hoch-Taste, um das gewünschte Verzeichnis auszuwählen.
3. Drücken Sie die nächste Titel (▶▶) und vorheriger Titel (◀◀) -Taste, um die gewünschte Titelnummer auszuwählen.
4. Bestätigen Sie die Auswahl eines Titels durch erneutes Drücken der PROGRAMMIERUNGS-Taste.
5. Wiederholen Sie die Schritte 2 bis 4 solange, bis alle gewünschten Titel programmiert.
6. Drücken Sie die WIEDERGABE/PAUSE (||) -Taste, um die Wiedergabe zu beginnen. „▶“ und „PROG.“ (PROGRAMMIERUNG) und „MP3“ oder „USB“ werden auf der CD-Anzeige.

Hinweis: Sie können den CD-Player nur programmieren, wenn die Wiedergabe gestoppt ist.

WARTUNG

CD-REINIGUNG
Wenn die CD springt oder nicht wiedergegeben werden kann, muss sie eventuell gereinigt werden. Reinigen Sie die CD mit einem Reinigungstuch von der Mitte beginnend in Richtung nach außen, bevor Sie sie wiedergeben.
Bewahren Sie die CD nach der Wiedergabe in einer CD-Hülle auf.

SÄUBERUNG DER CD-LINSE
Wenn die CD-Linse verstaubt ist, reinigen Sie sie mit einem Pinsel/abbeigeb. Blasen Sie enge Male auf die Linse und entfernen Sie den Staub mit dem Pinsel.
Fingerabdrücke können mit einem in Alkohol getauchtes Wattestäbchen entfernt werden.

REINIGUNG DES GERÄTES
Benutzen Sie keine leichtflüchtigen Chemikalien zur Reinigung. Säubern Sie das Gerät behutsam mit einem weichen Tuch.

WICHTIGER HINWEIS
Trennen Sie bei einer seltensamen Anzeige auf dem Display oder beim Auftreten von Funktionsstörungen das Gerät vom Netz und entfernen Sie die Batterien. Warten Sie min. 5 s, bevor Sie das Gerät wieder an das Netz anschließen bzw. die Batterien wieder einsetzen.

TECHNISCHE DATEN

CD-EINHEIT
Kanäle: 2 Kanäle
Kanalbreite: 60 dB
Rauschabstand: nicht wahrnehmbar
Gleichlaufschwankung: 44,1 kHz (8-fache Überabstimmung)
Abtastfrequenz: 1-Bit DA-Umwandler
Abtasterseruelle: Haptikeliaser
Abtastwellenlänge: 790 nm

RADIO-EINHEIT
Frequenzband: FM 87,5 - 108 MHz
Antenne: FM-Monoplantenne

ALLGEMEIN
Ausgangsleistung: 1,2 W + 1,2 W (RMS)
Leistungsaufnahme: 11,5 W
Maße: 3" (ca. 7,6 cm) x 8 cm
AC: 230 V ~/50 Hz
DC: 9V (6 x 1,5V LR14/C/UM2 nicht inbegriffen)
Betriebstemperaturbereich: 0 °C bis 40 °C
Abmessung: 259 mm (L) x 223 mm (B) x 125 mm (H)
Gewicht: 1,28 Kg

Durch ständige Weiterentwicklung kann das Produkt stillschweigend in Funktion und Design geändert werden.

DE 5

Garantie

Lenco bietet Leistungen und Garantien im Einklang mit Europäischem Recht. Im Falle von Reparaturen (sowohl während als auch nach Ablauf der Garantiezeit) sollten Sie deshalb Ihren Einzelhändler kontaktieren.

Wichtiger Hinweis: Es ist nicht möglich, Geräte für Reparaturen direkt an Lenco zu schicken.

Wichtiger Hinweis: Falls dieses Gerät von einem nicht autorisierten Kundendienst geöffnet oder darauf zugegriffen wird, erlischt die Garantie.

Dieses Gerät ist nicht für professionelle Zwecke geeignet. Falls das Gerät für professionelle Zwecke eingesetzt wird, erlöschen alle Garantieverpflichtungen seitens des Herstellers.

Haftungsausschluss
Aktualisierungen der Firmware und/oder Hardware-Komponenten werden regelmäßig durchgeführt. Daher können einige der Anweisungen, Spezifikationen und Abbildungen in dieser Dokumentation von Ihrer individuellen Situation abweichen. Alle in diesem Handbuch beschriebenen Elemente dienen nur zur Illustration und auf Ihre individuelle Situation möglicherweise nicht zu. Aus der in diesem Handbuch getätigten Beschreibung können keine Rechtsansprüche oder Ansprüche geltend gemacht werden.

Entsorgung des Altgeräts

Dieses Symbol zeigt an, dass das entsprechende Produkt oder dessen Batterie in Europa nicht mit dem normalen Hausmüll entsorgt werden darf. Um die ordnungsgemäße Abfallbehandlung des Produkts und dessen Batterie zu gewährleisten, müssen diese im Einklang mit allen anwendbaren örtlichen Vorschriften zur Entsorgung von Elektrogeräten und Batterien entsorgt werden. Dabei helfen Sie, natürliche Ressourcen zu schonen und Umweltschutzstandards zur Verwertung und Entsorgung von Altgeräten aufrecht zu halten (Waste Electrical and Electronic Equipment Directive).

CE-Kennzeichen

Hiermit erklärt Lenco Benelux B.V., Thermiekstraat 1a, 6361 HB Nuth, The Netherlands, dass dieses Produkt den grundsätzlichen Anforderungen der EU-Richtlinie entspricht. Die Konformitätserklärung ist erhältlich unter techdoc@commaxgroup.com

Service
Weitere Informationen und Unterstützung erhalten Sie unter www.lenco.com
Lenco Benelux BV, Thermiekstraat 1a, 6361 HB, Die Niederlande.

DE 6