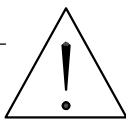
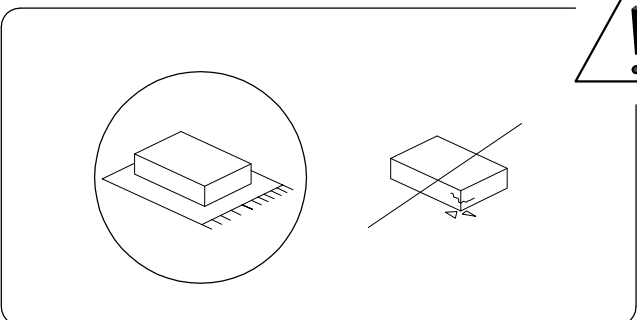
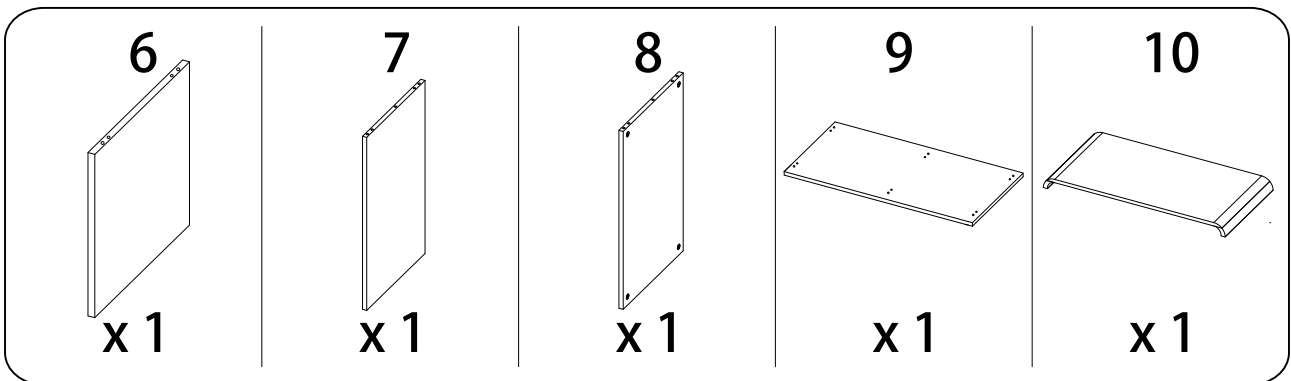
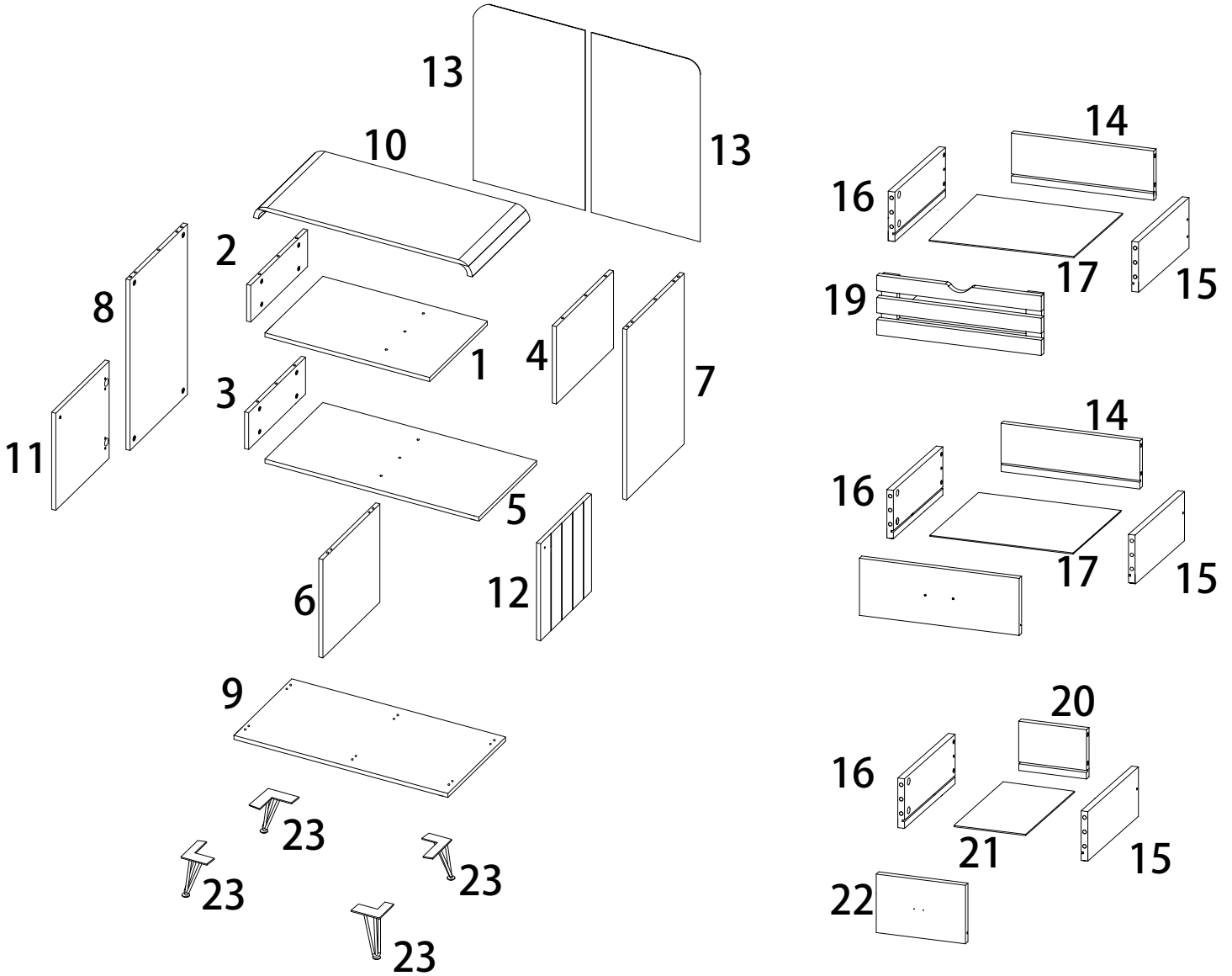
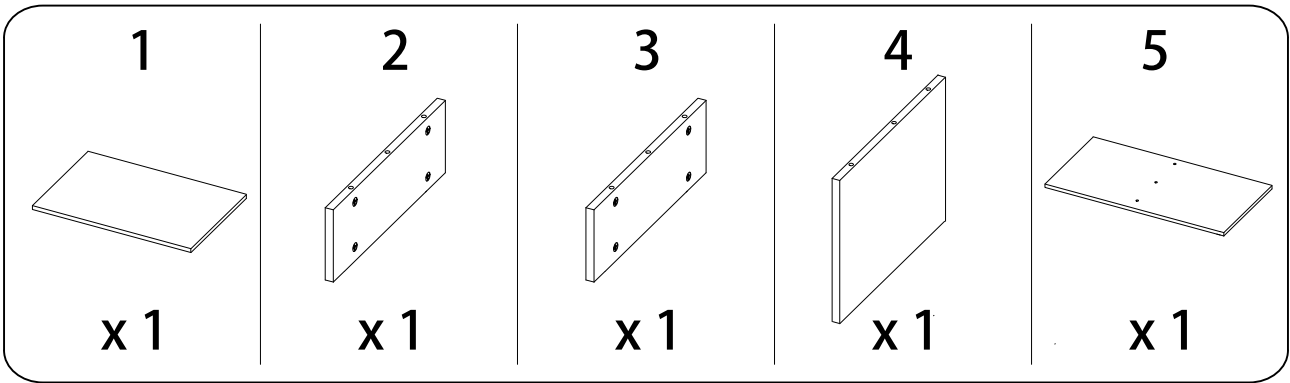


90'

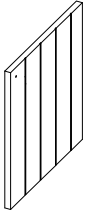


1

1/28

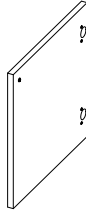


11



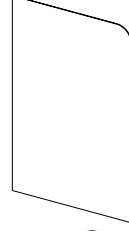
x 1

12



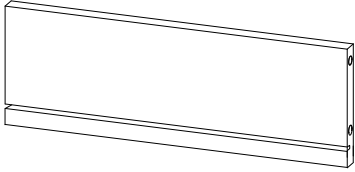
x 1

13



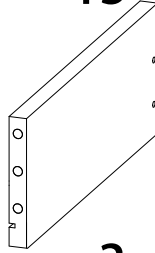
x 2

14



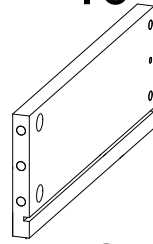
x 2

15



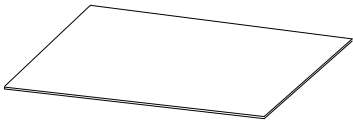
x 3

16



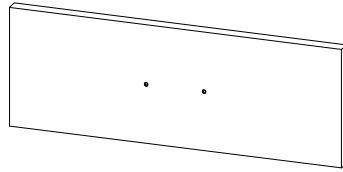
x 3

17



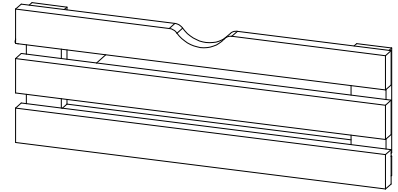
x 2

18



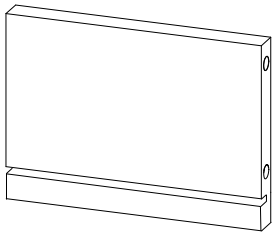
x 1

19



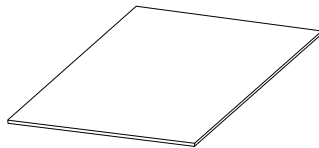
x 1

20



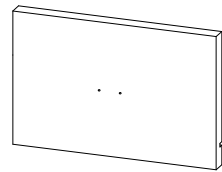
x 1

21



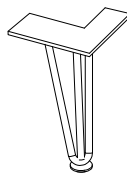
x 1

22

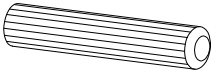
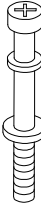
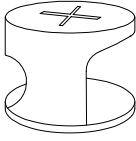
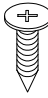

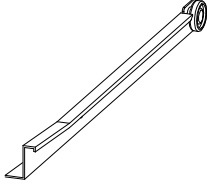

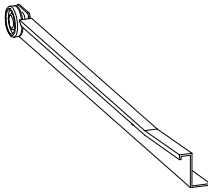
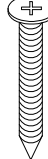
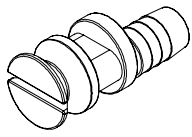
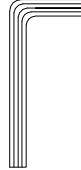


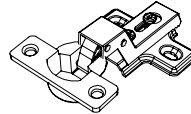
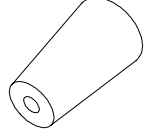
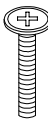
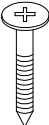


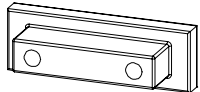
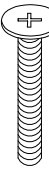
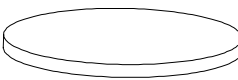
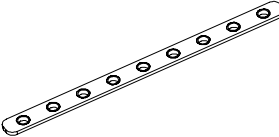
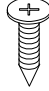


x 1

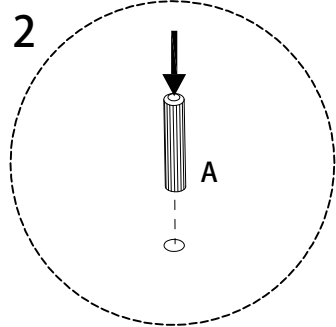
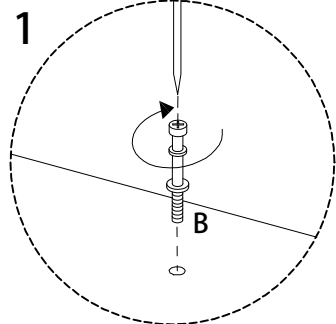
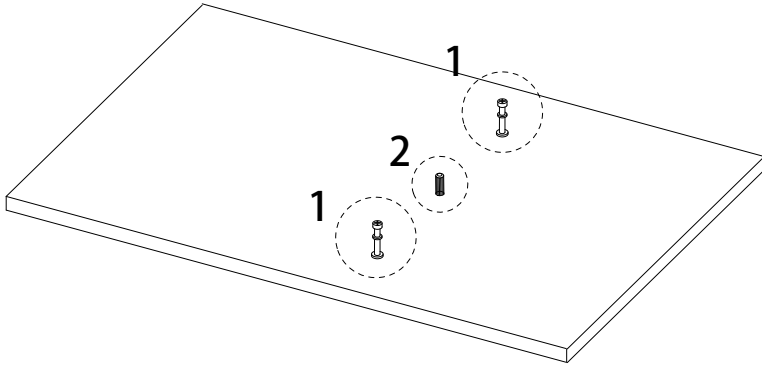
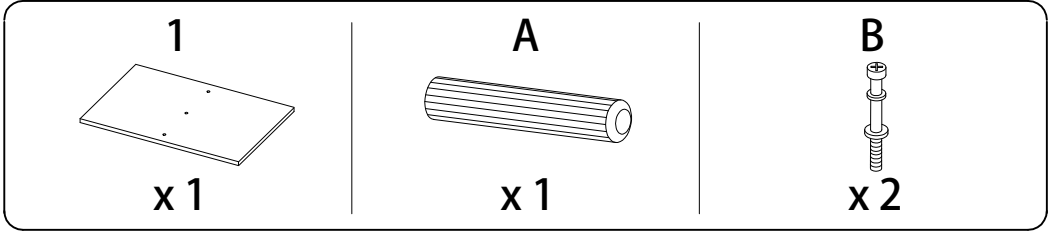
23



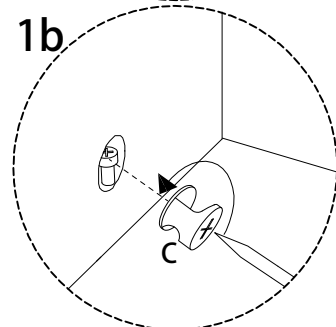
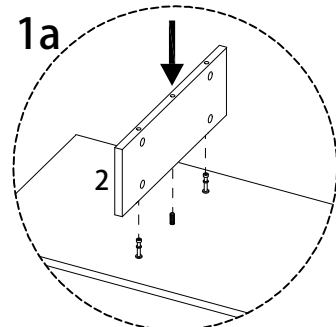
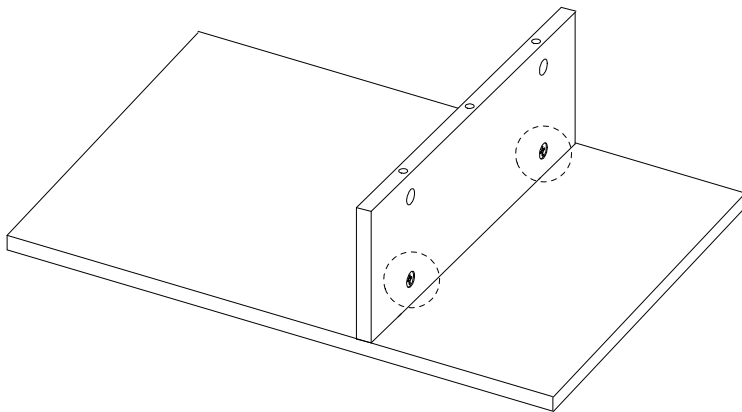
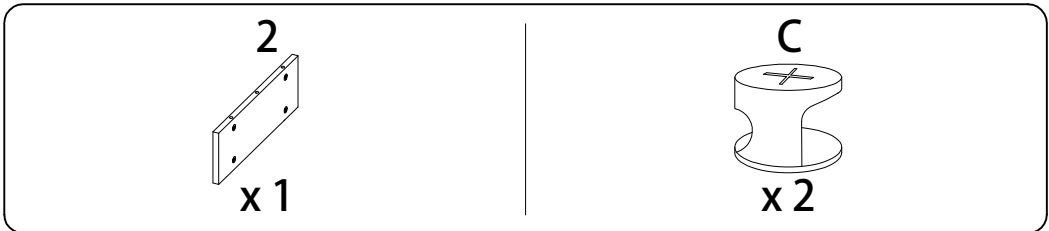
x 4

<p>A</p>  <p>x 38</p>	<p>B</p>  <p>x 36</p>	<p>C</p>  <p>x 36</p>	<p>D</p>  <p>M6 x 12</p> <p>x 56</p>	<p>E1</p>  <p>x 3</p>
<p>E2</p>  <p>x 3</p>	<p>E3</p>  <p>x 3</p>	<p>E4</p>  <p>x 3</p>	<p>F</p>  <p>M8 x 50</p> <p>x 8</p>	<p>G</p>  <p>x 2</p>
<p>H</p>  <p>x 1</p>	<p>I</p>  <p>M13 x 15</p> <p>x 12</p>	<p>J</p>  <p>x 4</p>	<p>K</p>  <p>x 4</p>	<p>L</p>  <p>x 2</p>
<p>M</p>  <p>M4 x 22</p> <p>x 2</p>	<p>N</p>  <p>M6 x 32</p> <p>x 6</p>	<p>O</p>  <p>x 1</p>	<p>P</p>  <p>M6 x 12</p> <p>x 2</p>	<p>Q</p>  <p>x 1</p>
<p>R</p>  <p>M4 x 25</p> <p>x 2</p>	<p>S</p>  <p>x 18</p>	<p>T</p>  <p>x 1</p>	<p>U</p>  <p>M6 x 15</p> <p>x 1</p>	

1



2



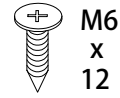
3

E1



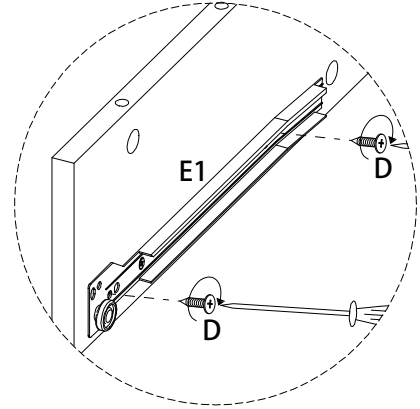
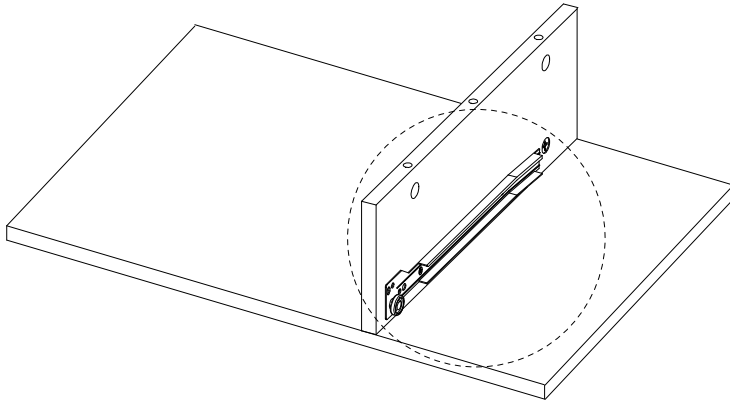
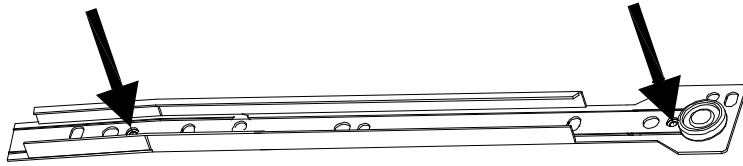
x 1

D



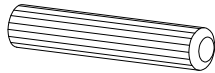
M6
x
12

x 2



4

A

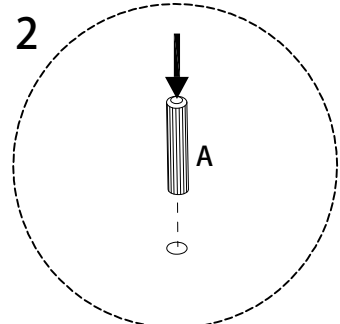
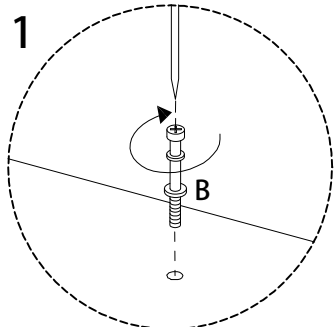
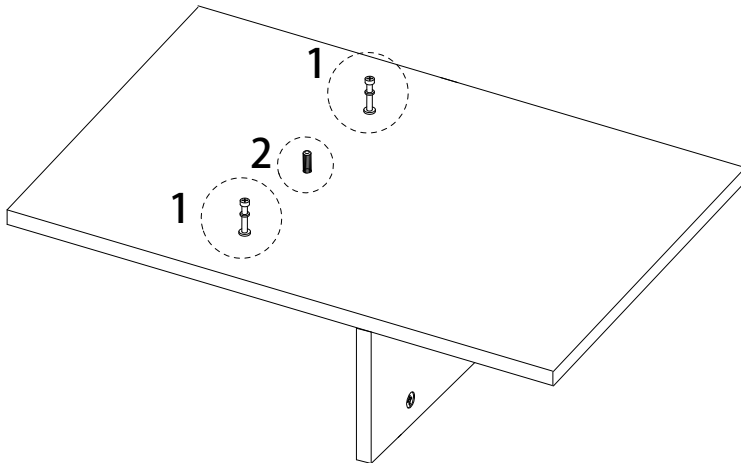


x 1

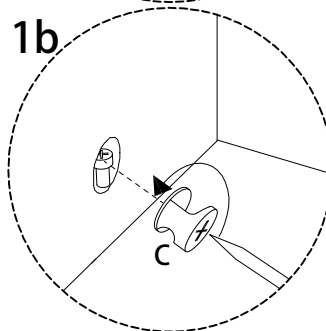
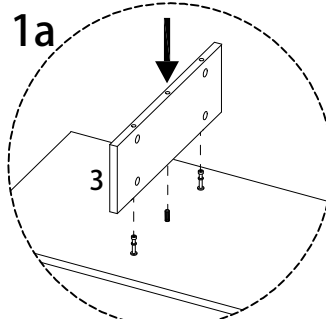
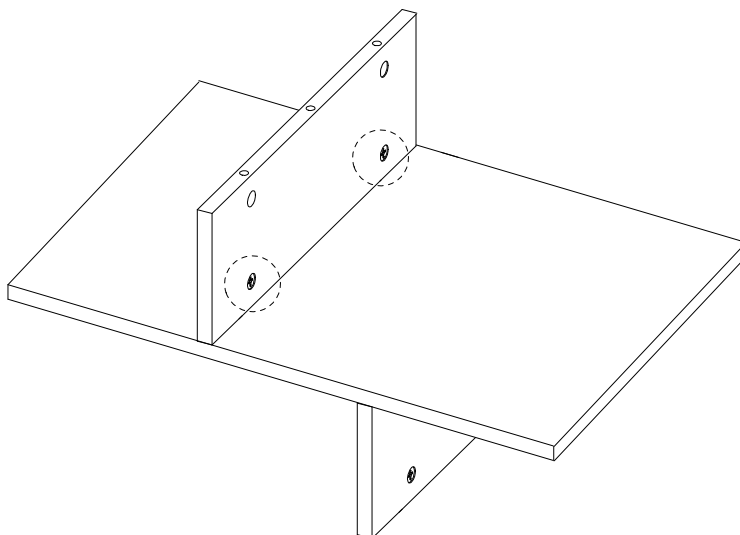
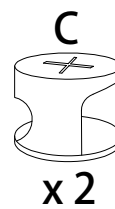
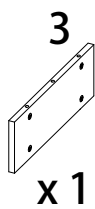
B



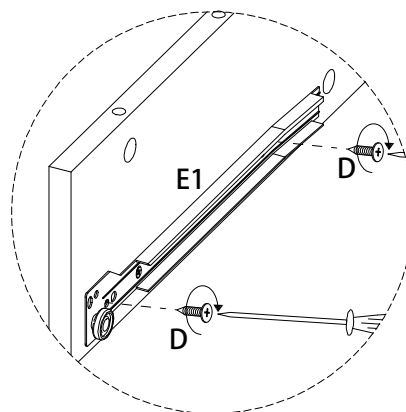
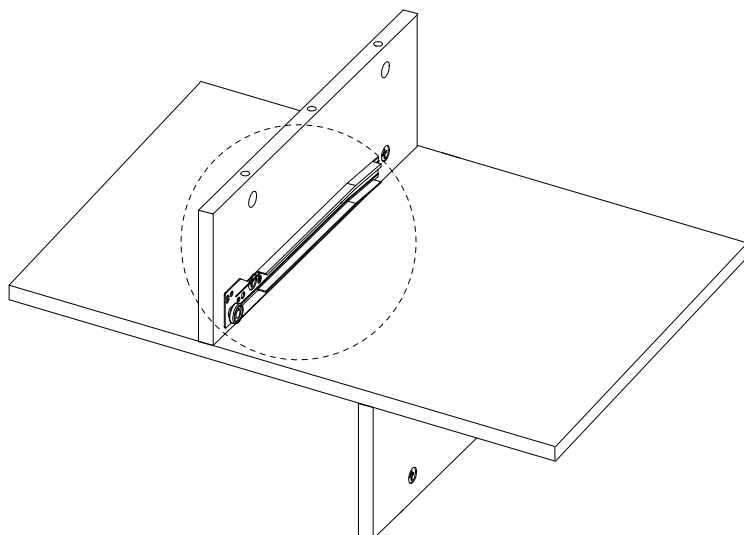
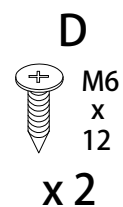
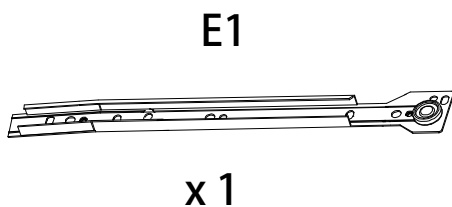
x 2



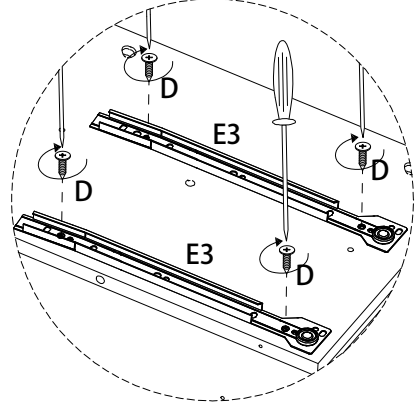
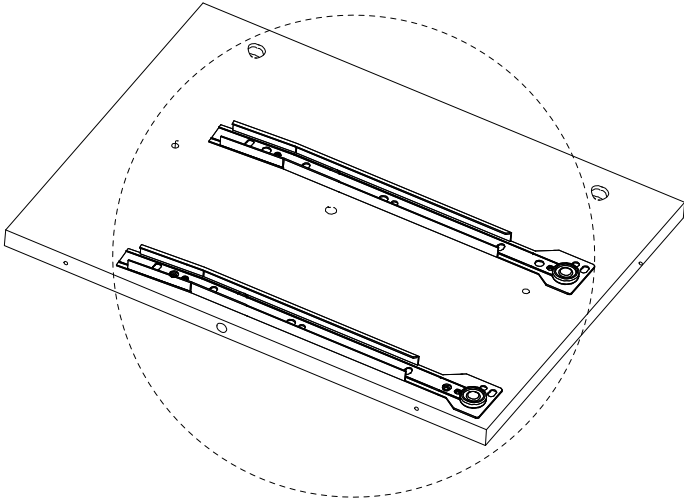
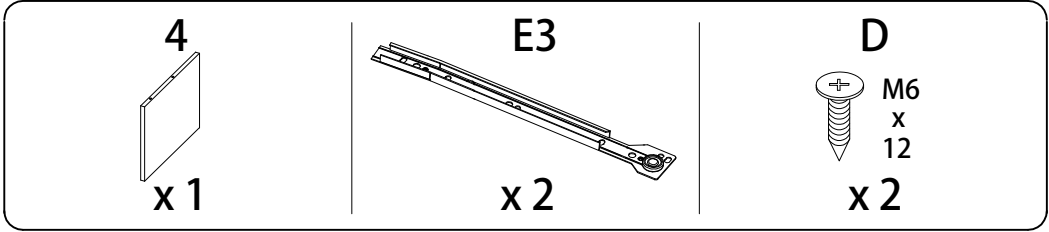
5



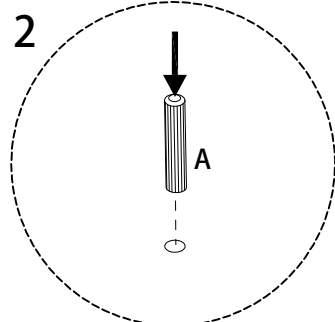
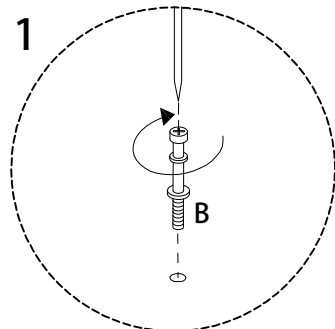
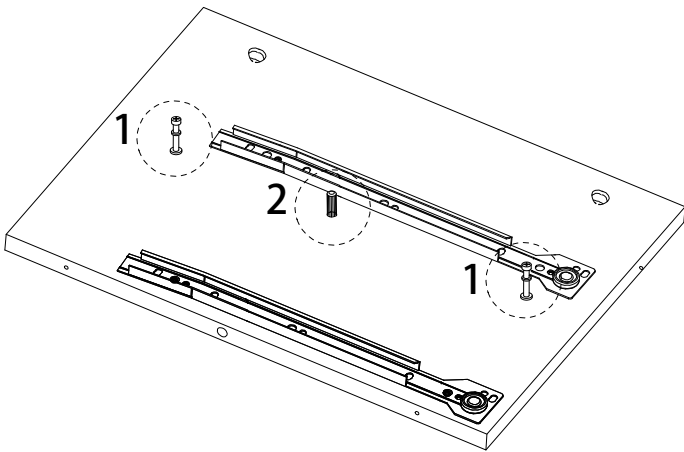
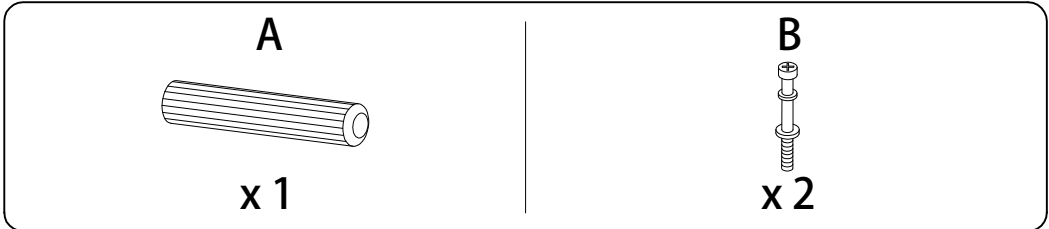
6



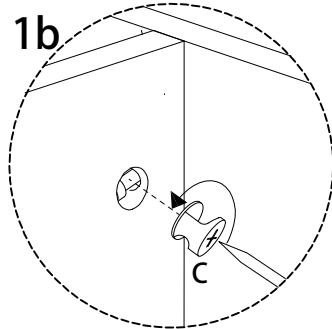
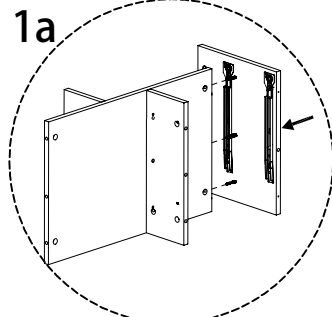
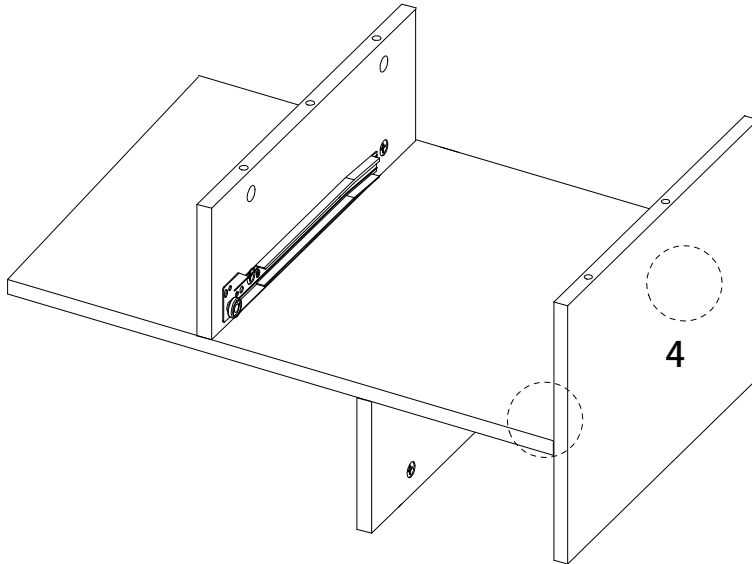
7



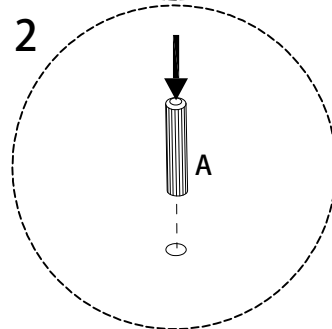
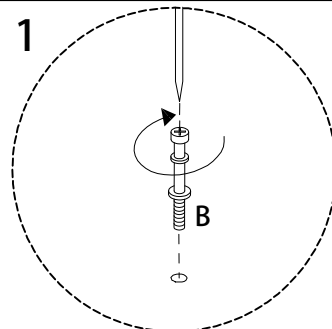
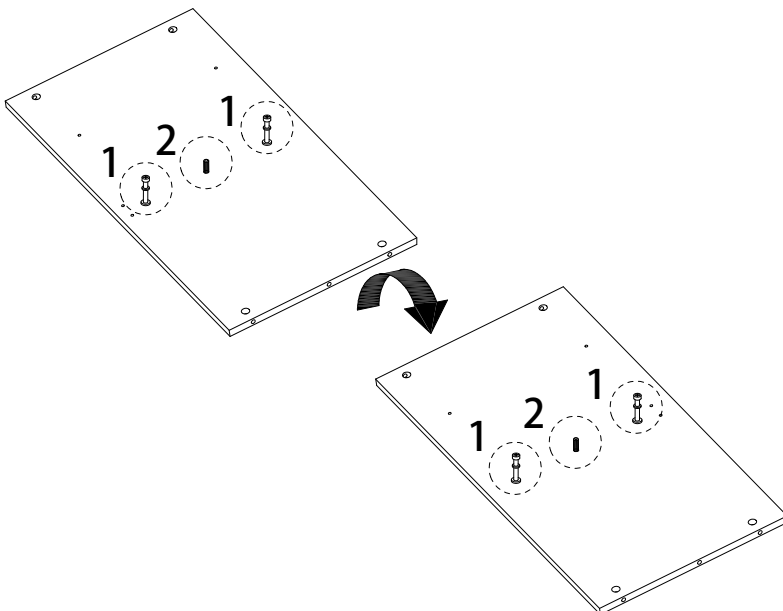
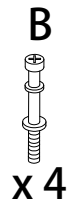
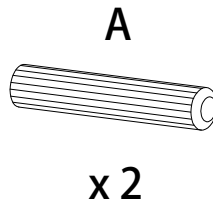
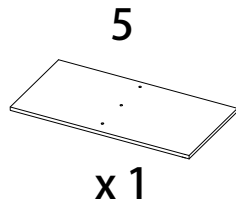
8



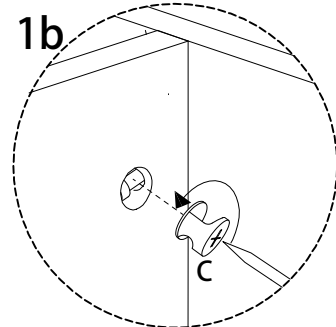
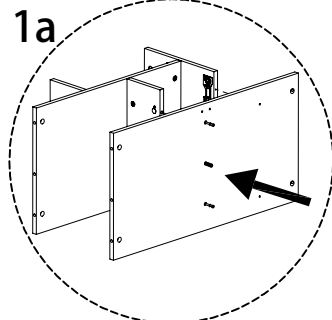
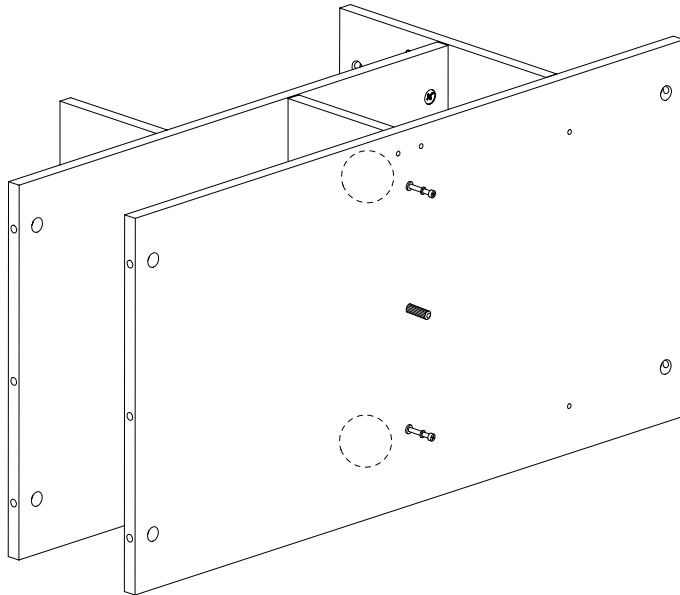
9



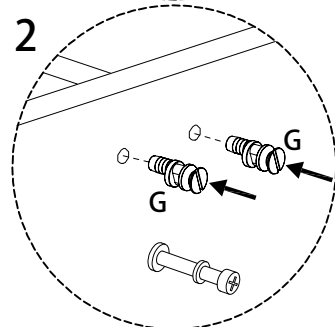
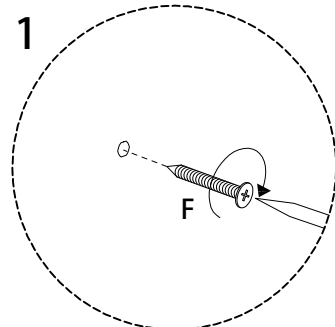
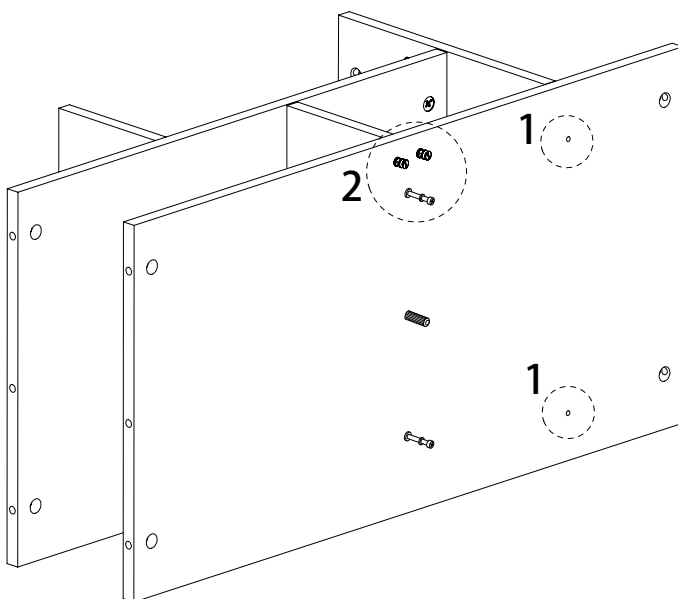
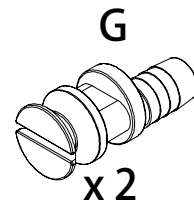
10



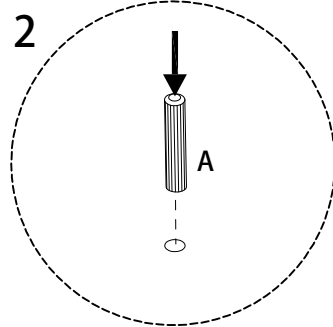
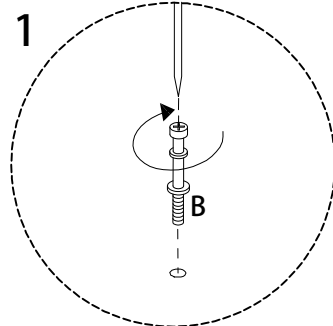
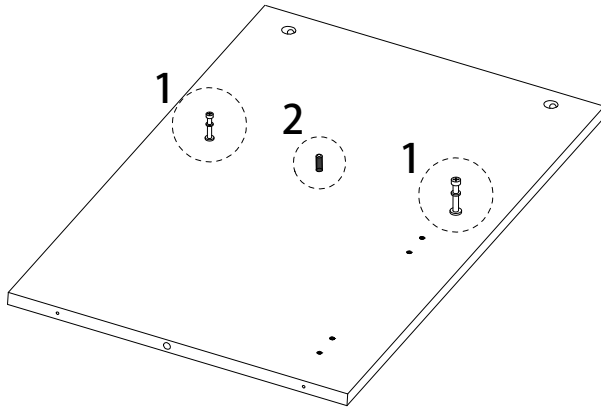
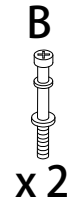
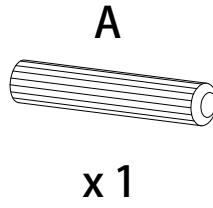
11



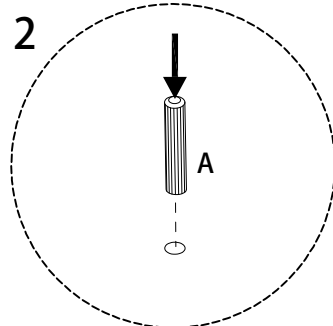
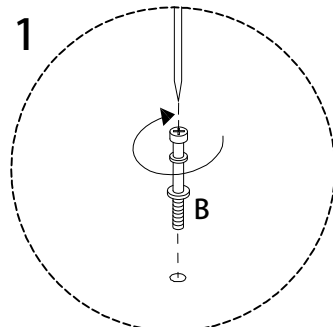
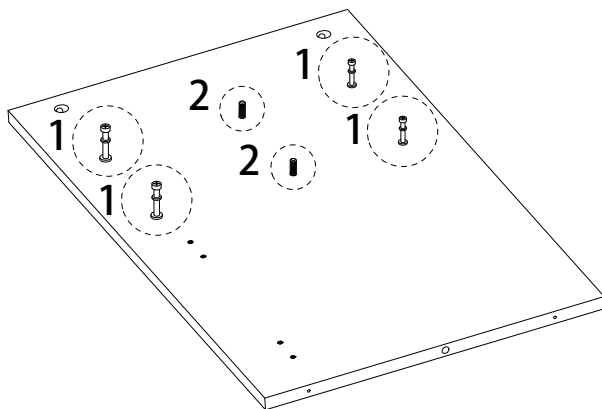
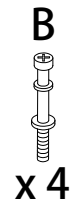
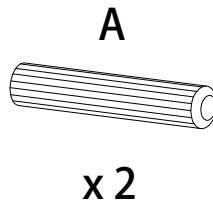
12



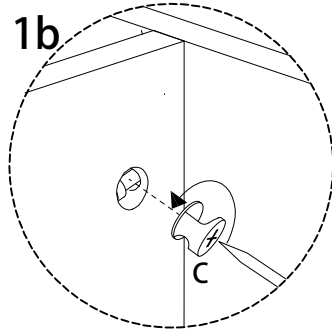
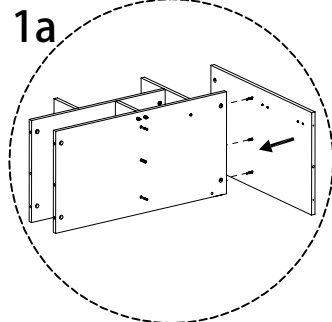
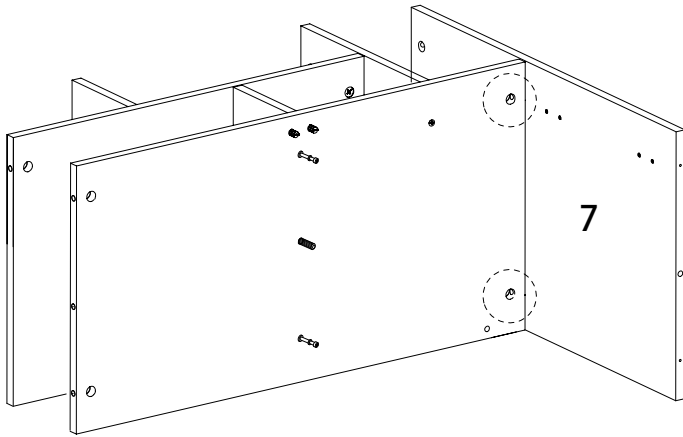
13



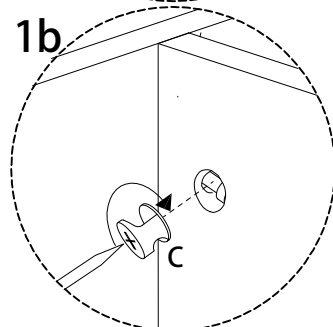
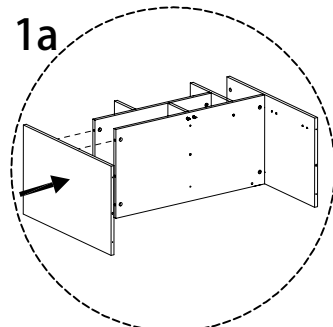
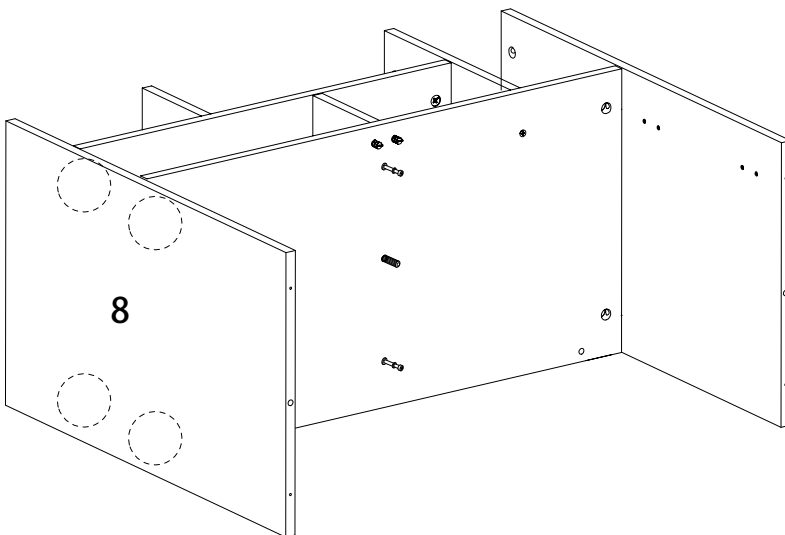
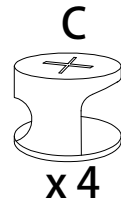
14



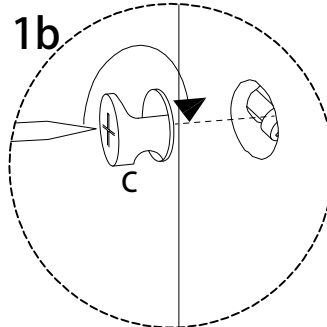
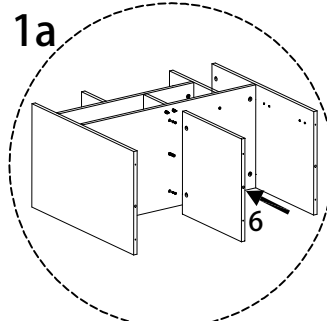
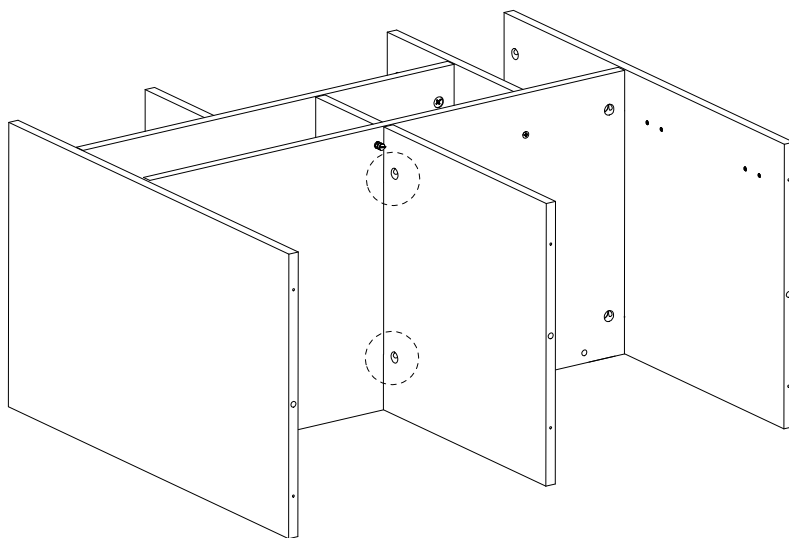
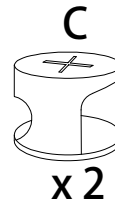
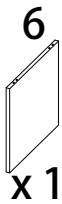
15



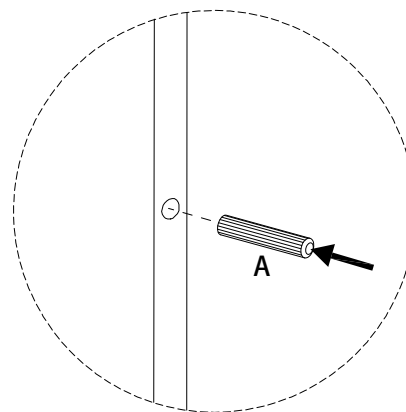
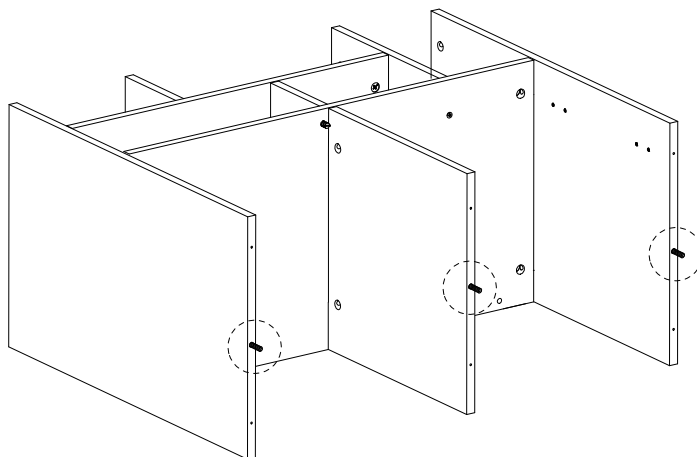
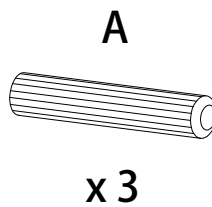
16



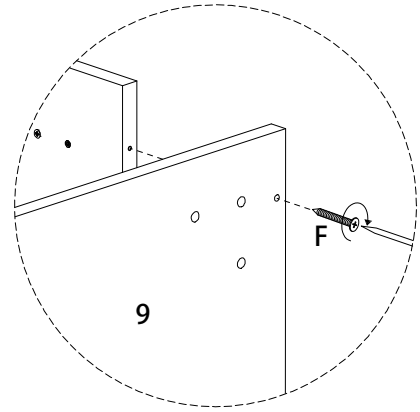
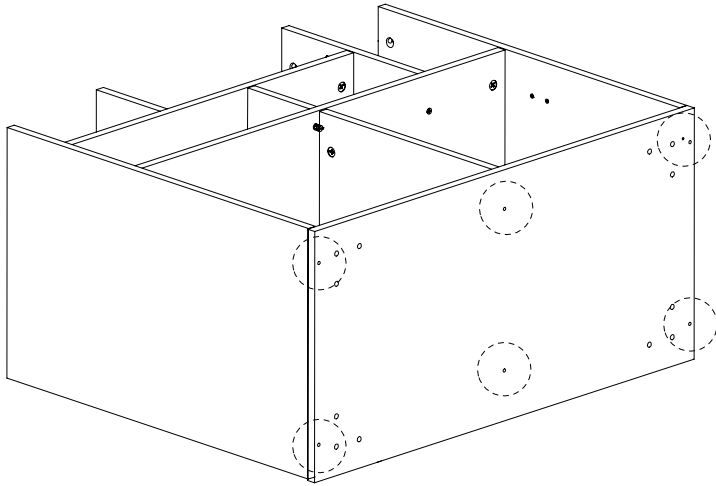
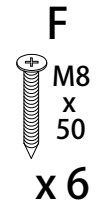
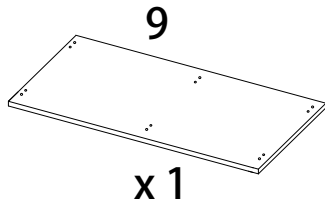
17



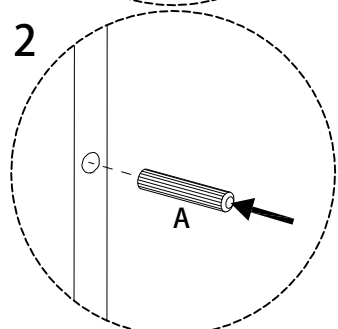
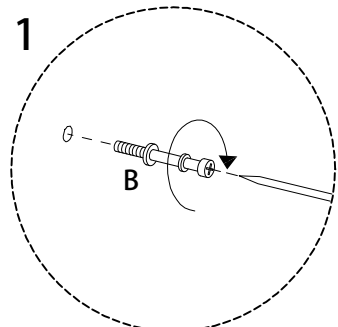
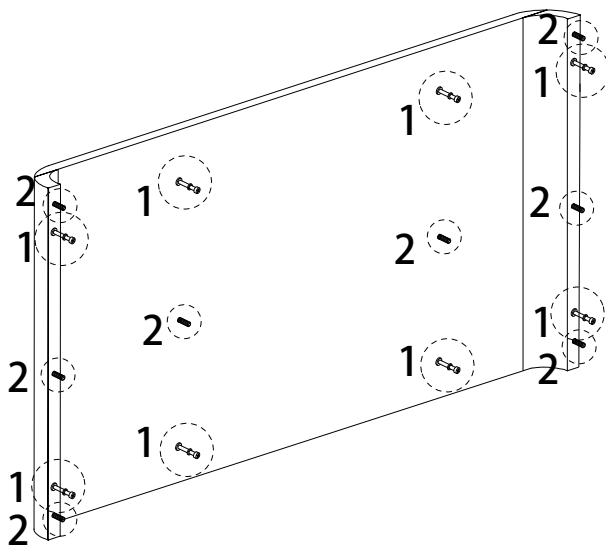
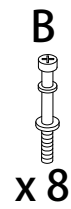
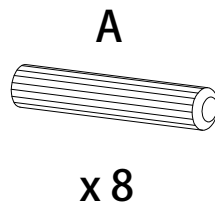
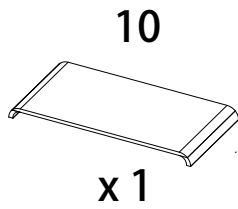
18



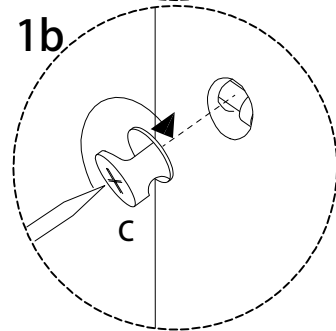
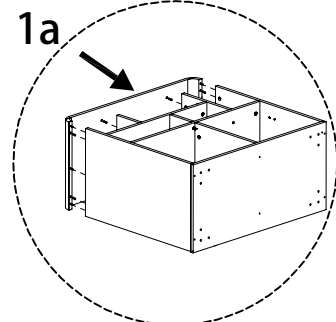
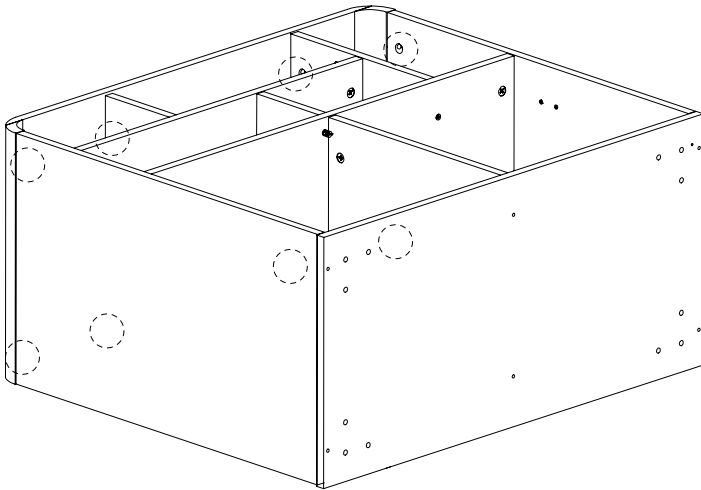
19



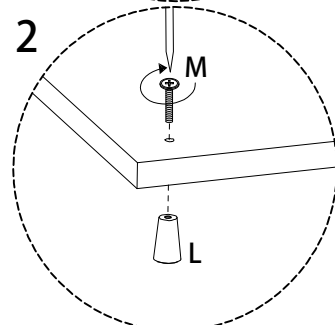
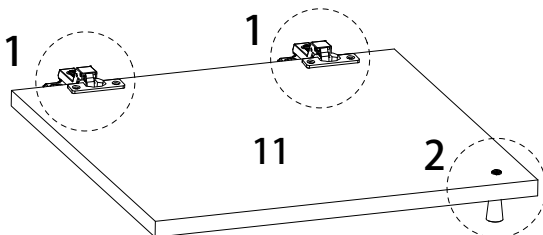
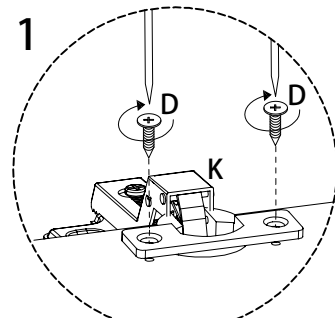
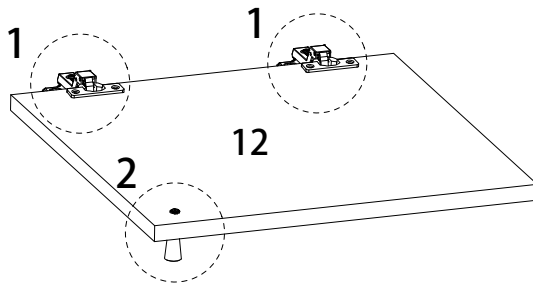
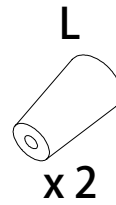
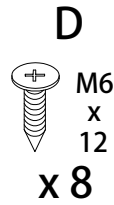
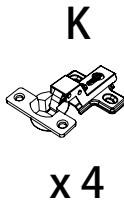
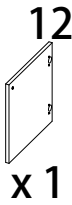
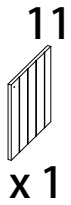
20



21

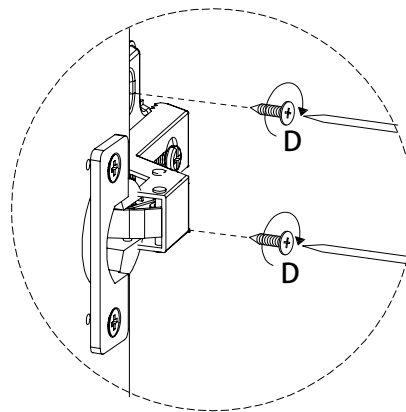
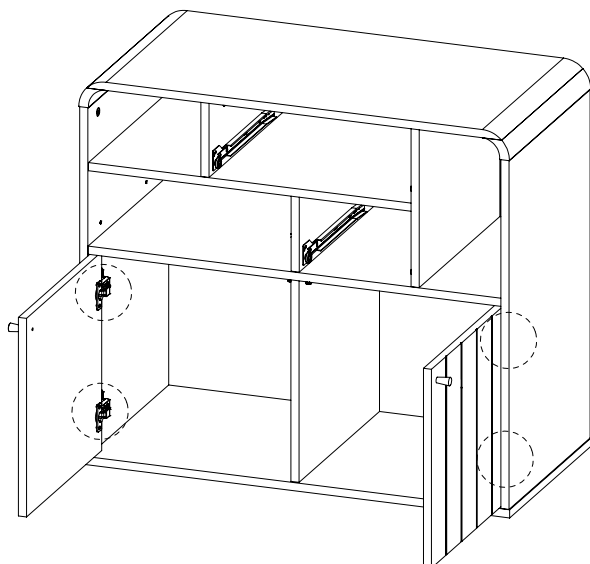


22



23

D
M6
x
12
x 8



24

E1



x 1

E3

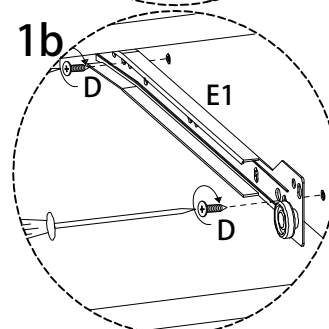
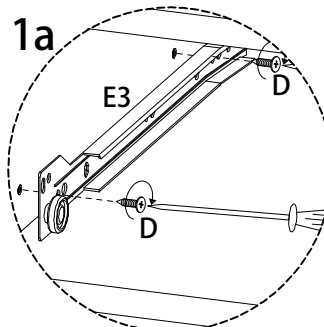
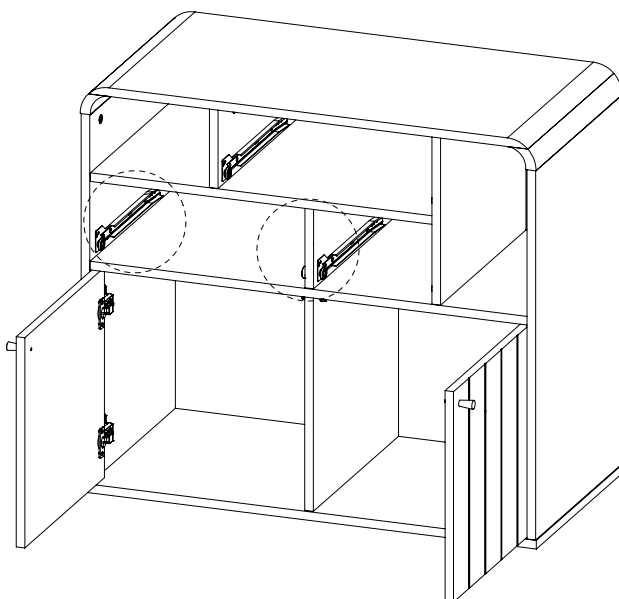


x 1

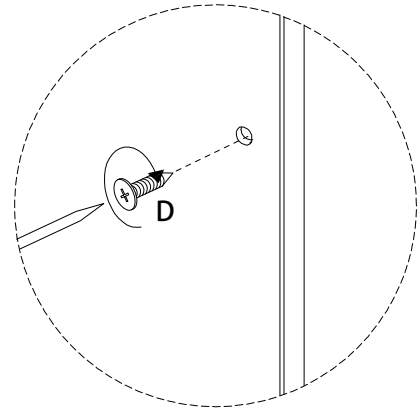
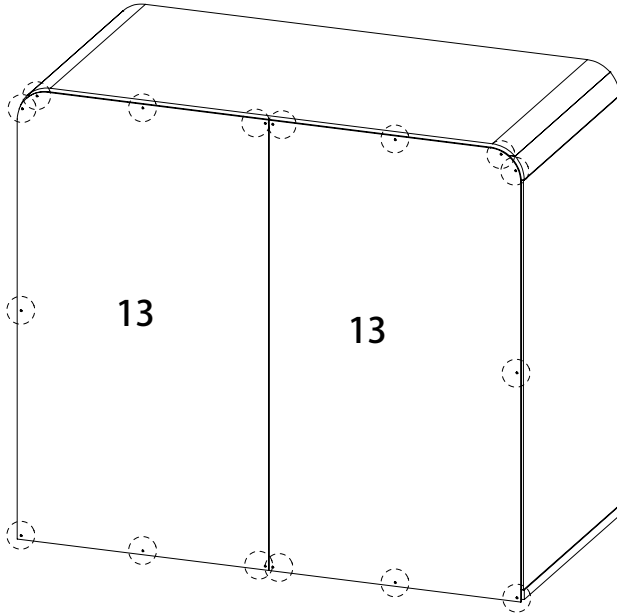
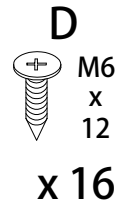
D



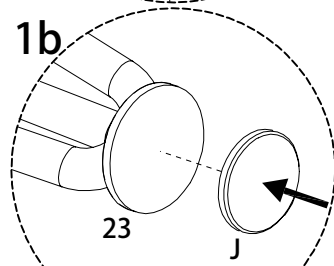
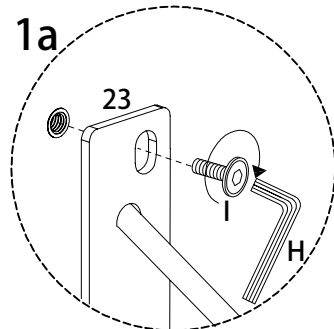
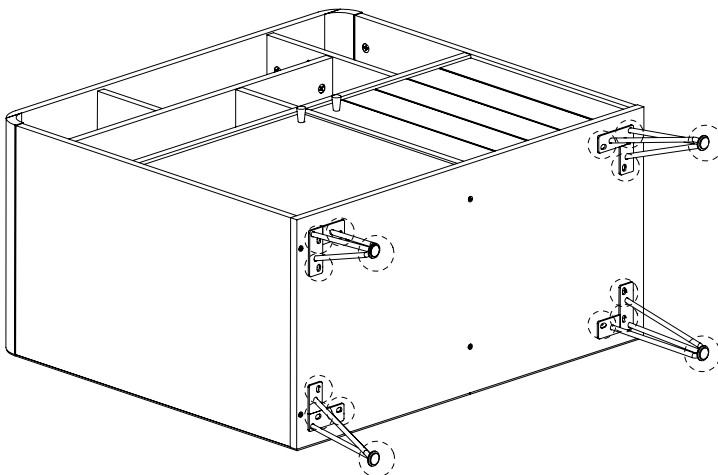
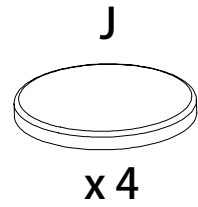
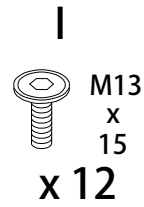
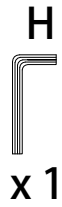
x 4



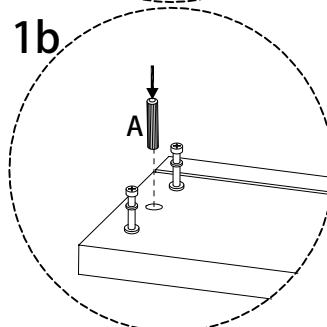
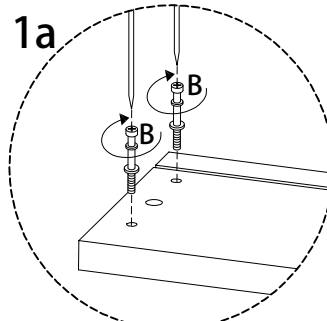
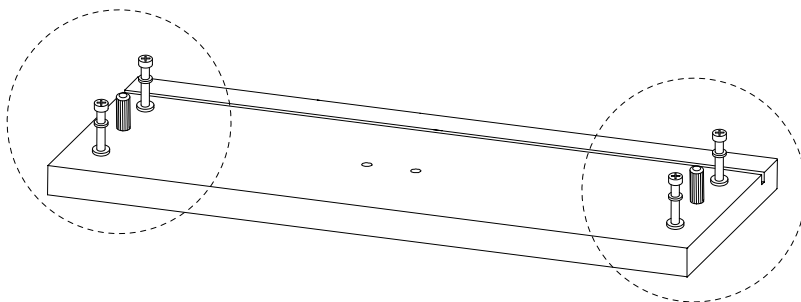
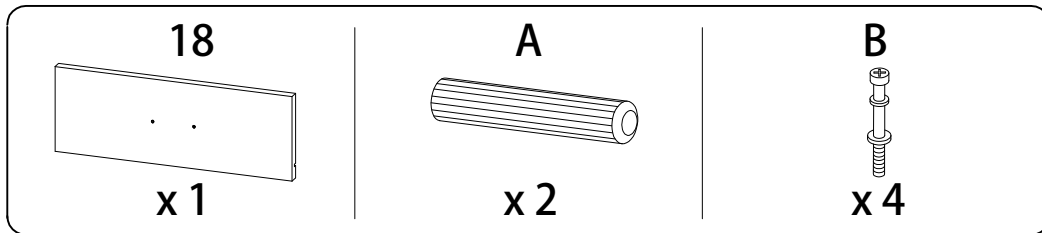
25



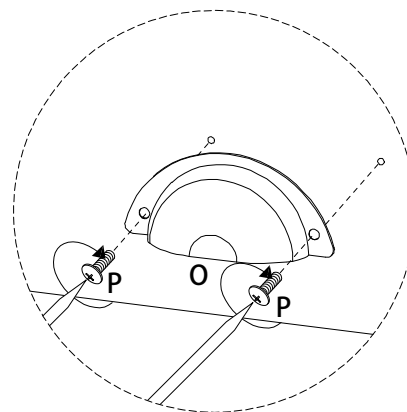
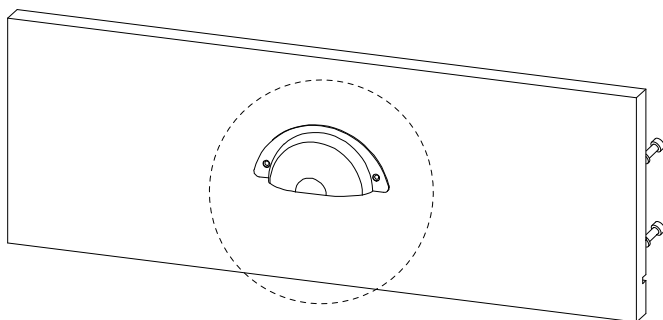
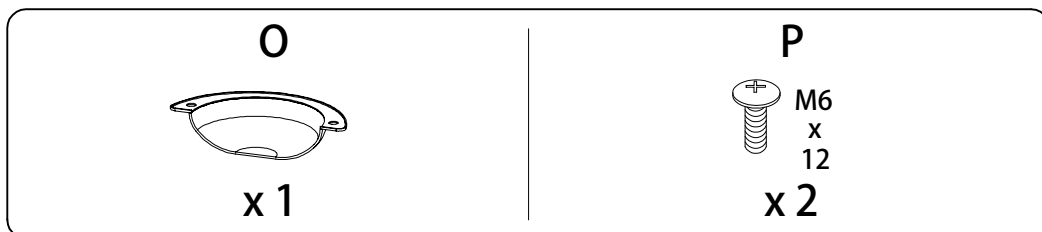
26



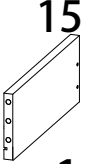
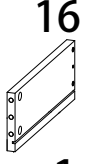
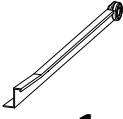
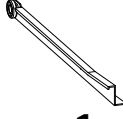
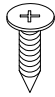
27

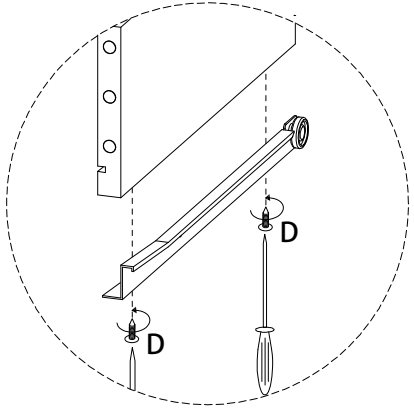
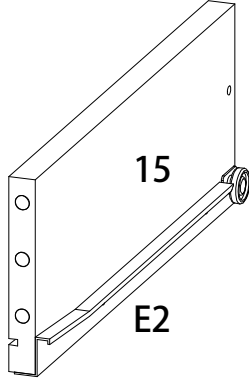
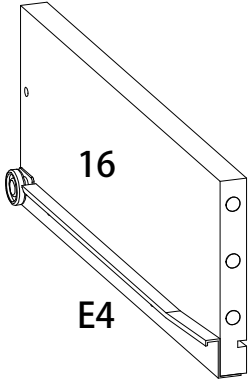


28

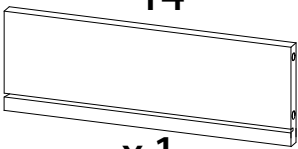
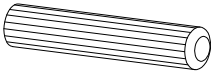


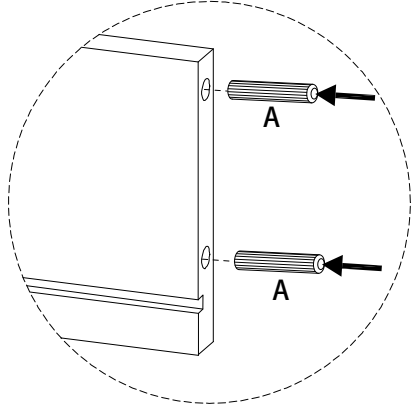
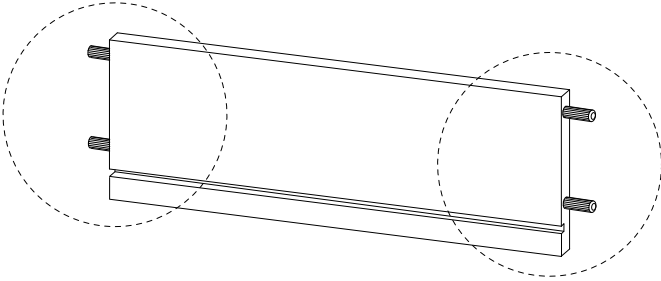
29 x3

 <p>15 x 1</p>	 <p>16 x 1</p>	 <p>E2 x 1</p>	 <p>E4 x 1</p>	 <p>D M6 x 12 x 4</p>
---	---	---	---	--

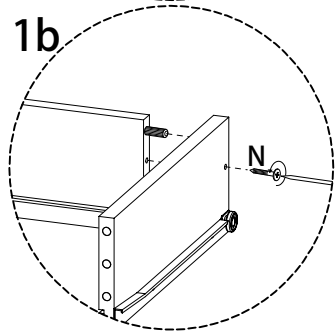
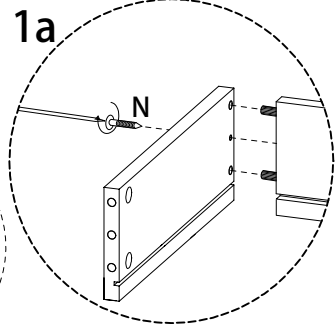
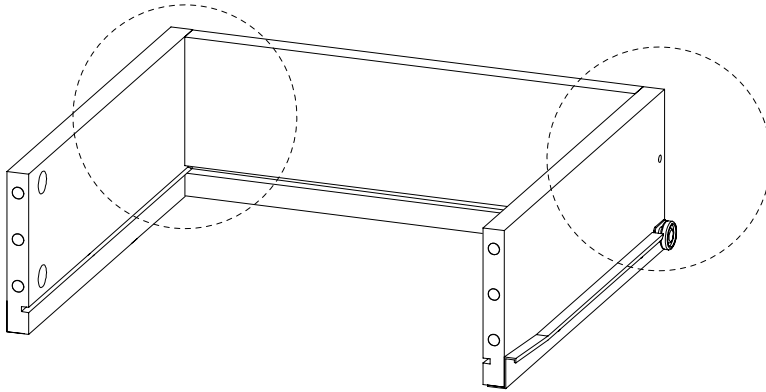
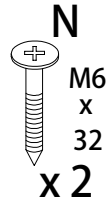


30

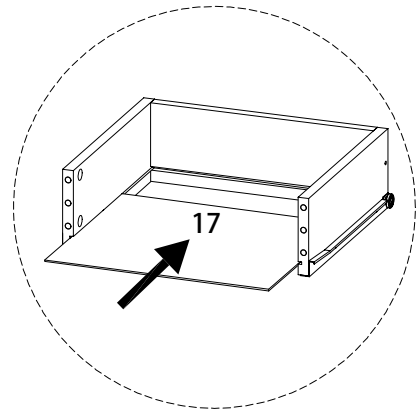
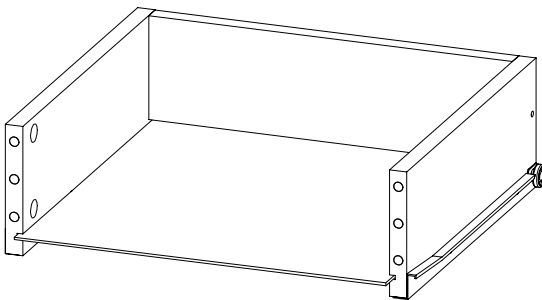
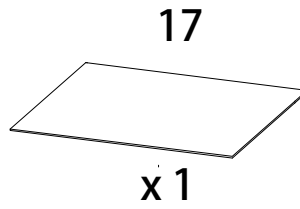
 <p>14 x 1</p>	 <p>A x 4</p>
---	--



31

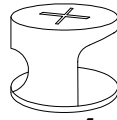


32

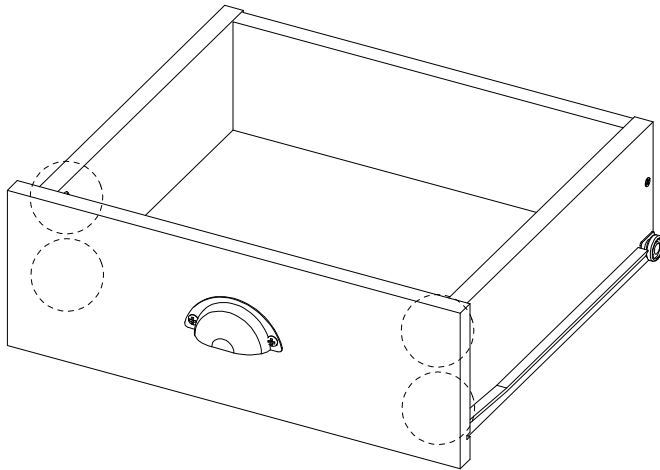


33

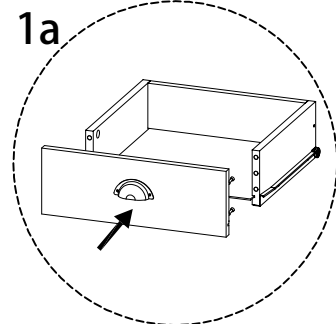
C



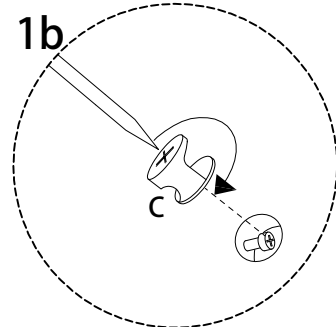
x 4



1a

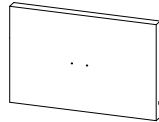


1b



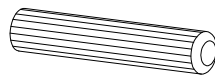
34

22



x 1

A

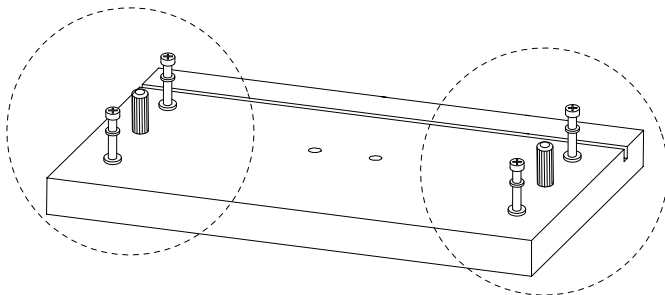


x 2

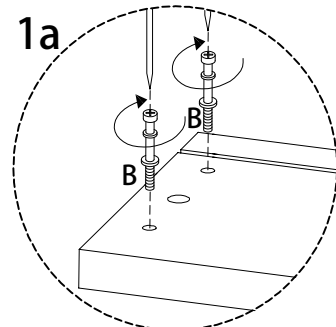
B



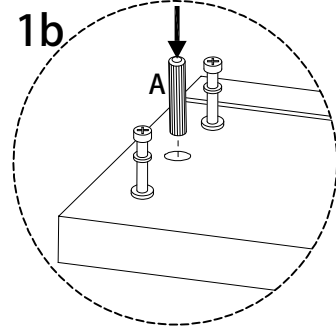
x 4



1a

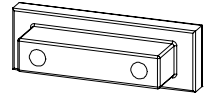


1b



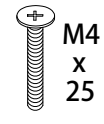
35

Q

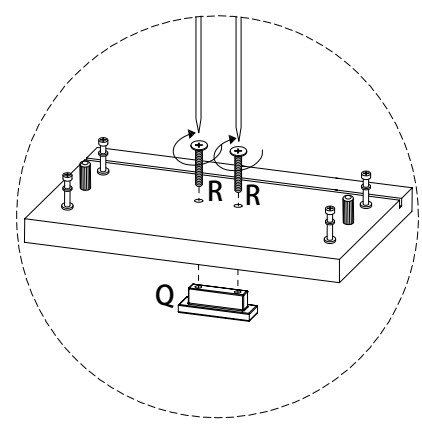
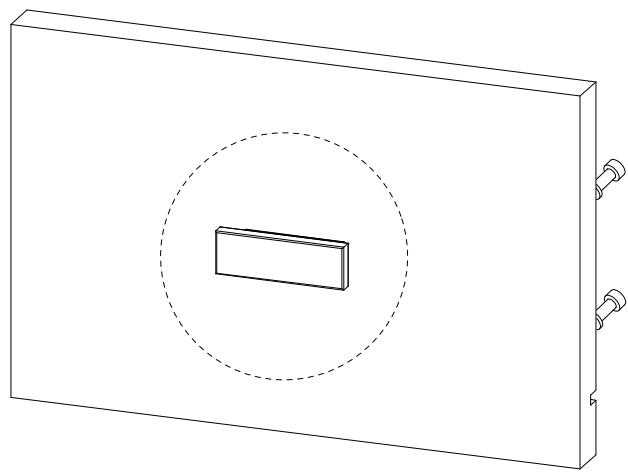


x 1

R

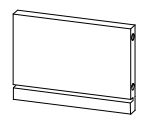


x 1



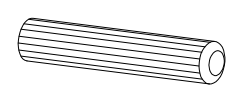
36

20

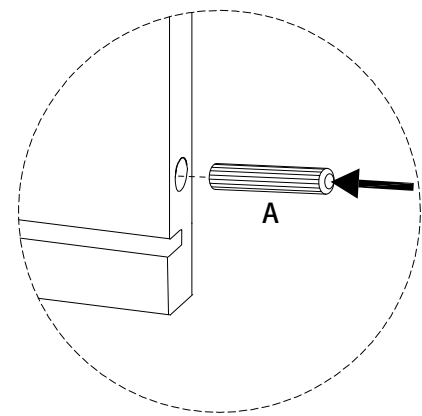
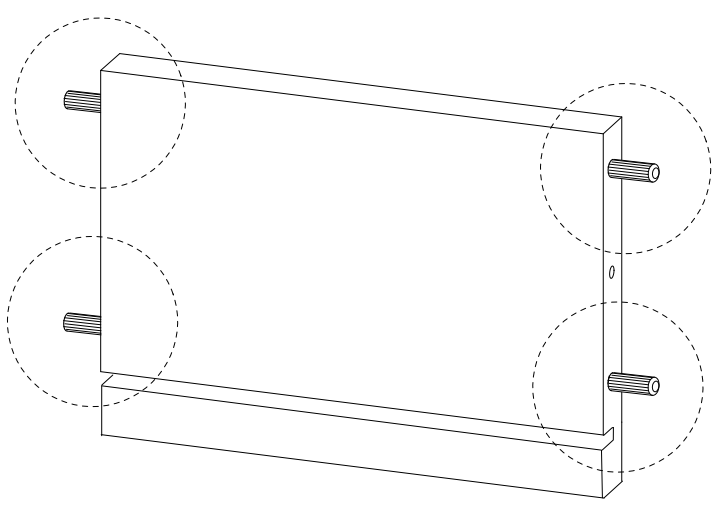


x 1

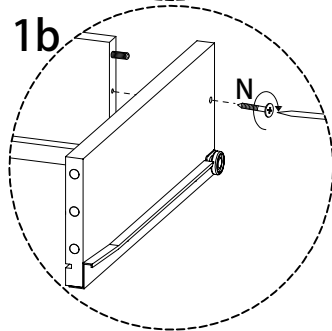
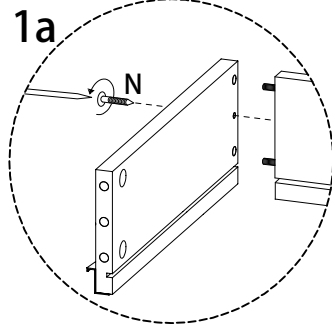
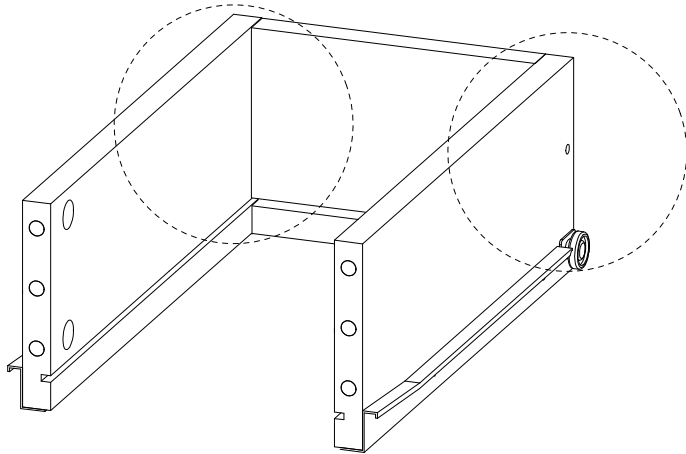
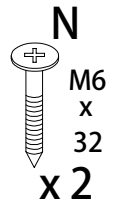
A



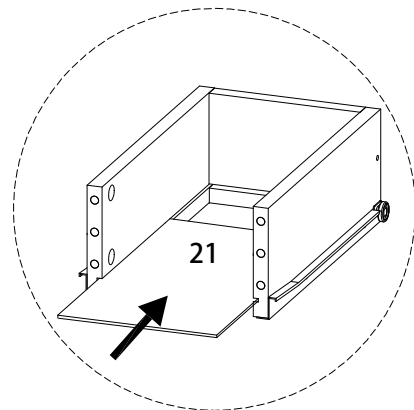
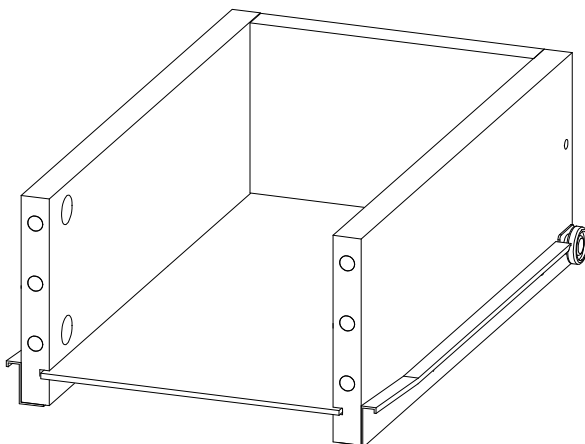
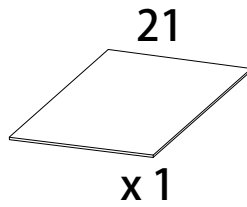
x 4



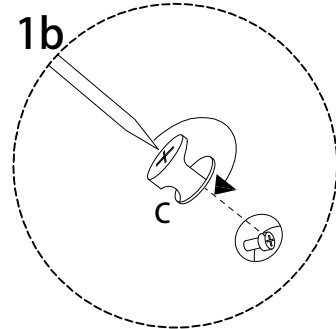
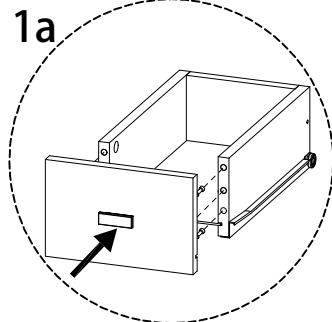
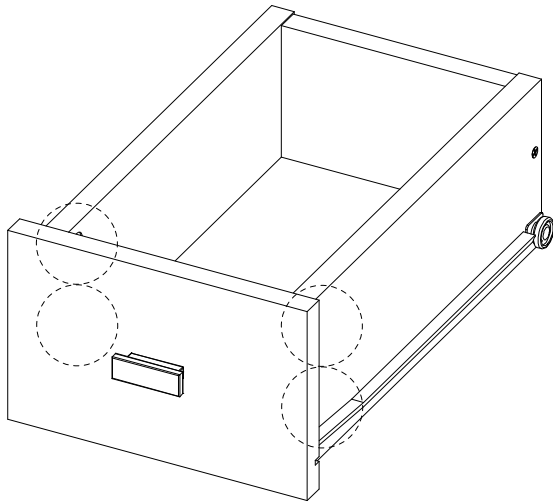
37



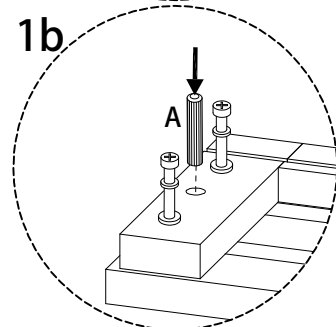
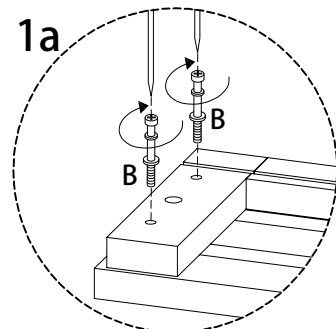
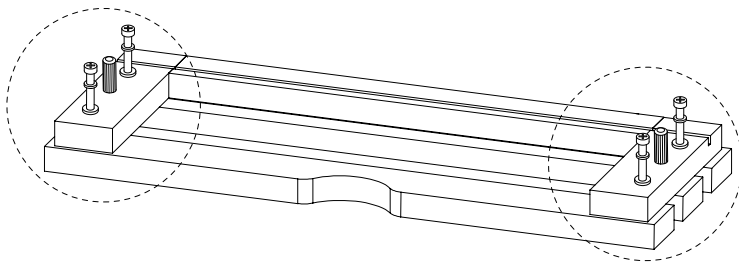
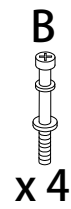
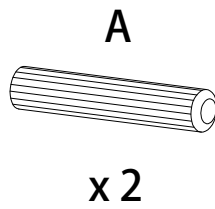
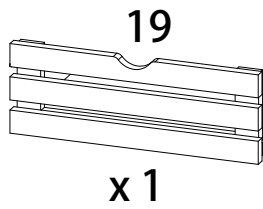
38



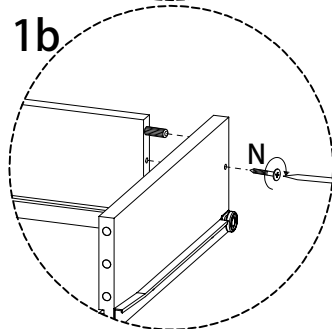
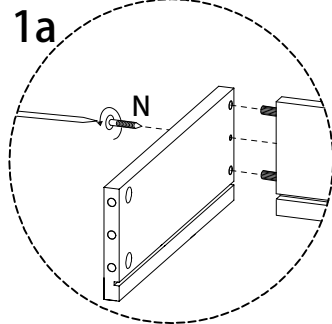
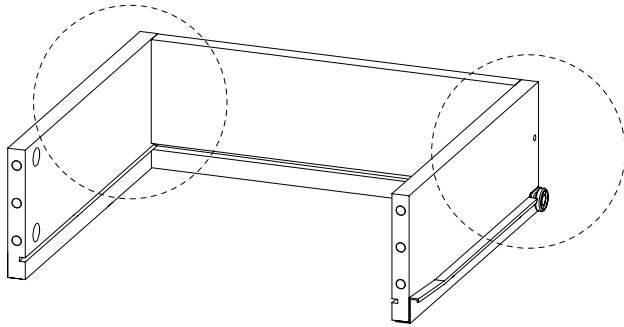
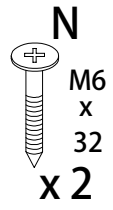
39



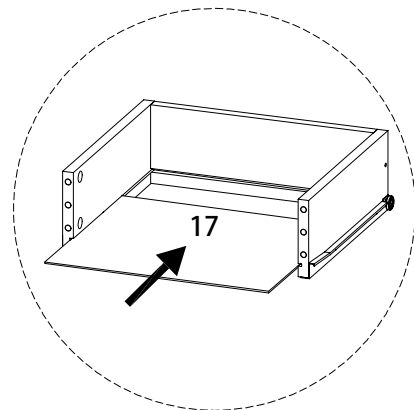
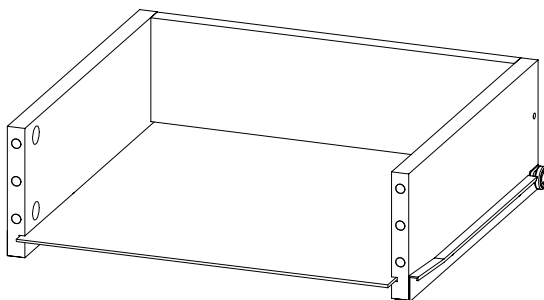
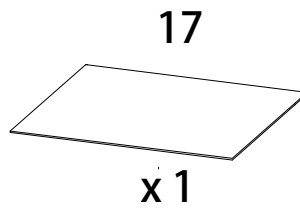
40



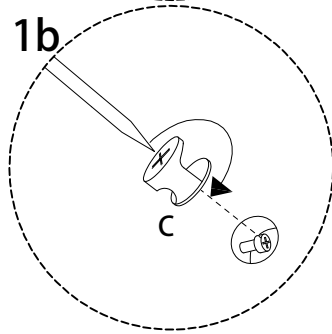
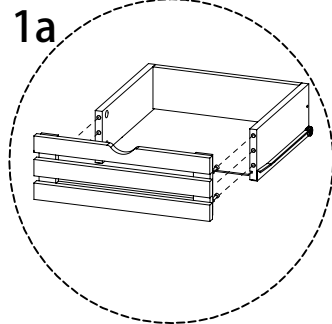
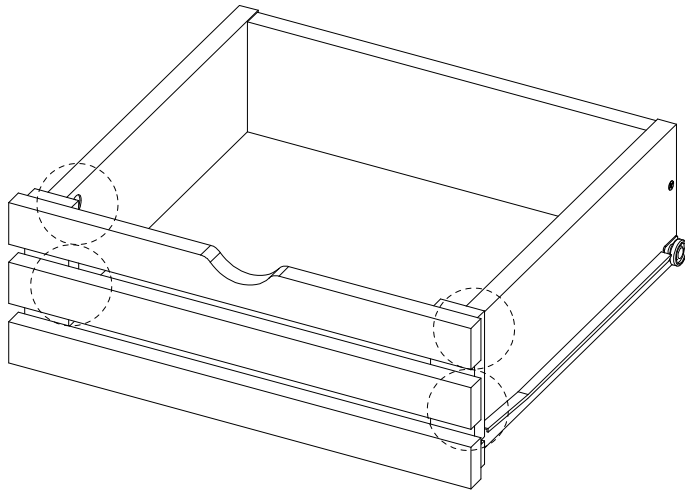
41



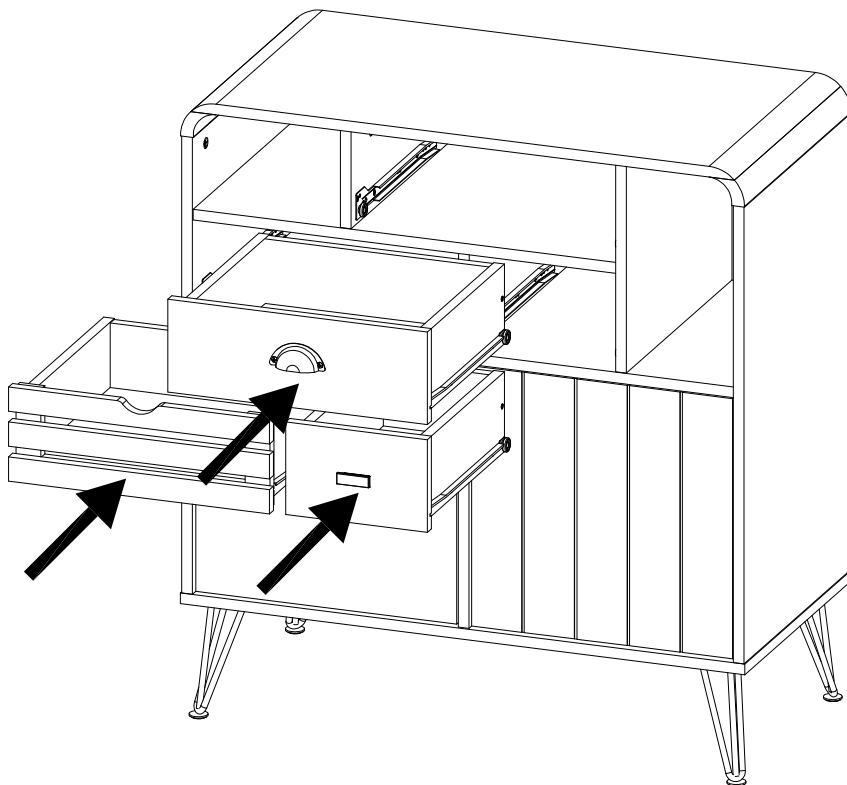
42



43



44

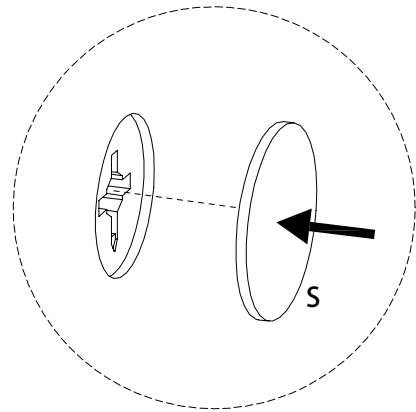


45 x18

S

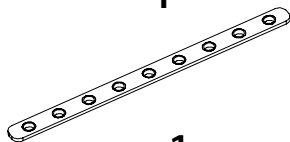


x1



46

T

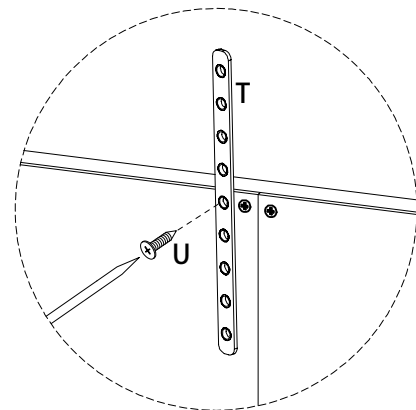
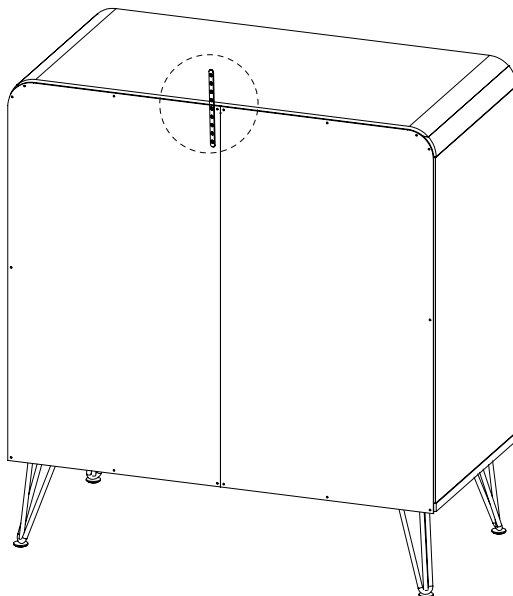


x1

U



x1



47

