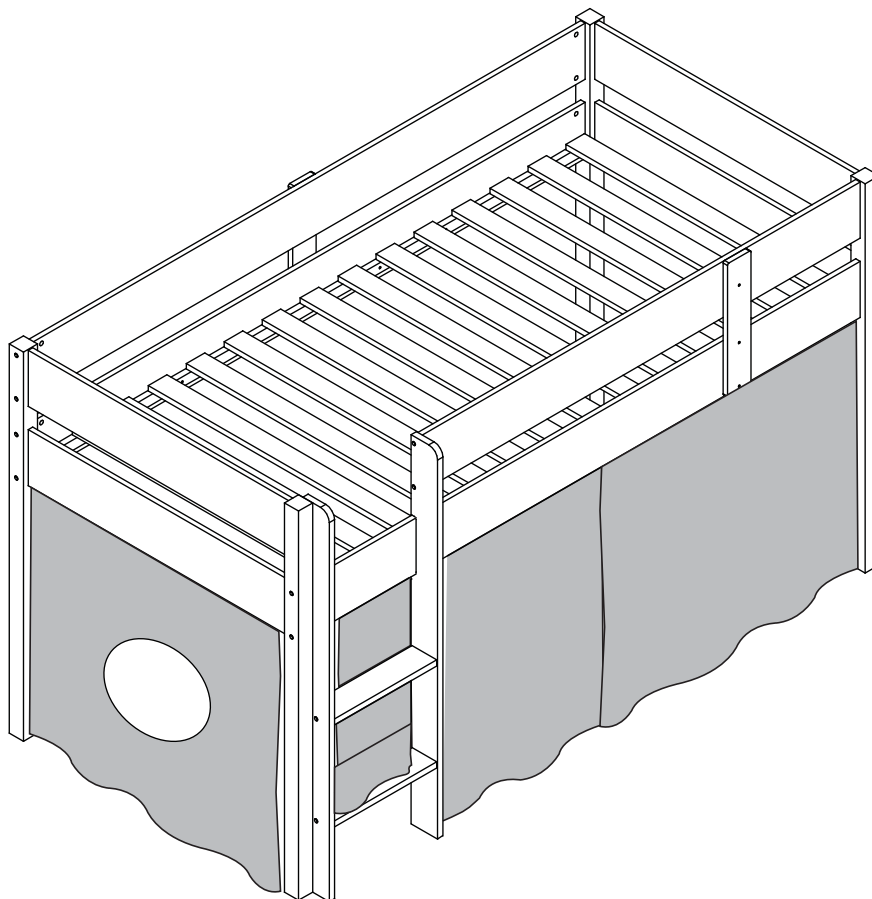


MONTAGE AANWIJZING  
NOTICE DE MONTAGE  
MONTAGE ANLEITUNG  
ASSEMBLY INSTRUCTIONS

PIRATES  
TX70077



ALGEMENE INSTRUCTIES: 1. BESTUDEER AANDACHTIG DE MONTAGETEKENING ALVORENS MET DE MONTAGE TE BEGINNEN. 2. NEEM DE STUKKEN VOORZICHTIG UIT DE VERPAKKING, SCHIK EN IDENTIFICEER ZE. 3. LEG HET VERPAKKINGSMATERIAAL OP DE GROND ALS WERKVLAK. 4. VOLG ELKE MONTAGESTAP ZOALS BIJ DE MONTAGETEKENING AANGEGEVEN. 5. BEGIN MET DE MONTAGE, WEES VOORZICHTIG EN FORCEER NIETS. DRAAI ALLE VLIJZEN NOG EENS GOED DICHT NA INGEBRUIKNAME. 6. BEWAAR DEZE FOLDER, HIJ KAN U VAN DIENST ZIJN BIJ AANVRAAG VAN EVENTUELE BESCHADIGDE ONDERDELEN.

INSTRUCTIONS GENERALES: 1. AVANT D'ENTAMER LE MONTAGE, IL CONVIENT D'ETUDIER ATTENTIVEMENT LES SCHEMAS. 2. DEBALLEZ PRUDEMMENT LES PIECES, RANGEZ-LES ET IDENTIFIEZ-LES. 3. NOUS VOUS CONSEILLONS DE POSER LE CARTON D'EMBALLAGE SUR LE SOL, IL PROTEGERA VOTRE MEUBLE. 4. SUIVEZ LES INSTRUCTIONS MENTIONNEES SUR LES SCHEMAS DE MONTAGE DANS L'ORDRE INDIQUE. 5. PROCEDEZ AU MONTAGE, NE JAMAIS FORCER LES ASSEMBLAGES. 6. GARDEZ VOTRE NOTICE, SI UNE PIECE VENAIT A MANQUER, ELLE SERA LE SEUL MOYEN DE LA RETROUVER.

AUFBAUANLEITUNG BITTE BEI DER MONTAGE GENAU BEACHTEN: 1. PACKEN SIE DIE EINZELTEILE SORGFALTIIG AUS, UND ORDNEN SIE DIESE. 2. DAS VERPAKKUNGSMATERIAL KANN MOEGLICHERWEISE ALS ARBEITSFLAECHEN DIENEN. 3. ARBEITEN SIE BITTE NACH DER IN DER AUFBAUANLEITUNG ANGEGBENEN REIHENFOLGE. 4. NUN KÖNNEN SIE MIT DER MONTAGE BEGINNEN BEACHTEN SIE BITTE, DASS NICHTS BESCHADIGT WIRD. ZIEHEN SIE DIE SCHRAUBEN NACH EINIGER ZEIT DER NUTZUNG NOCH EINMAL NACH. 5. BEWAHREN SIE DIE AUFBAUANLEITUNG SORGFALTIIG AUF, SIE BENÖTIGEN DIESE FÜR EVENTUELLE ERSATZTEILBESTELLUNGEN.

SO REINIGEN SIE IHRE MOBEL RICHTIG :  
VERWENDEN SIE NIEMALS SCHARFE HAUSHALTSREINIGER, SCHEUERMITTEL ODER TROPFNASSE TUCHER. BEI LEICHTER VERSCHMUTZUNG BEACHTEN SIE BITTE DIE FOLGENDEN  
REINIGUNGS-TIPPS ZU VERSCHIEDENEN OBERFLÄCHEN UND BEZUGEN AUF DER INNENSEITE.

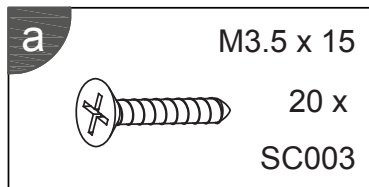
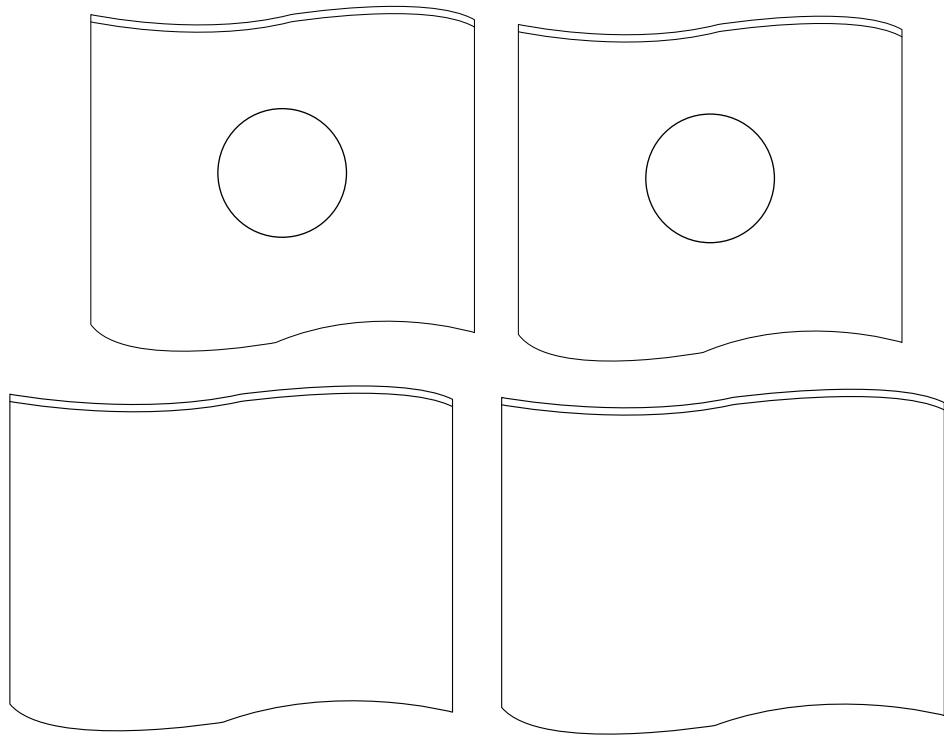
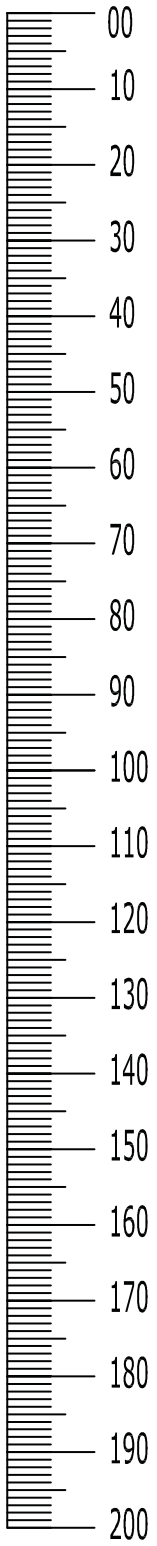
GENERAL INSTRUCTIONS: 1. STUDY THOROUGHLY THE SKETCHES BEFORE STARTING THE ASSEMBLY. 2. CAREFULLY UNPACK THE PIECES, SORT THEM OUT AND IDENTIFY THEM. 3. WE ADVISE YOU TO PUT THE PACKING ON THE GROUND AS PROTECTION. 4. FOLLOW EACH STEP AS INDICATED ON THE SKETCHES. 5. START ASSEMBLING, BE CAREFUL AND DO NOT FORCE ANYTHING, RETIGHTEN ALL SCREWS AFTER USE. 6. KEEP THIS ASSEMBLY INSTRUCTION, IT CAN HELP YOU TO IDENTIFY PIECES WHEN ORDERING SPARE PARTS.

REGELMATIG REINIGEN MET EEN VOCHTIG DOEK.GEEN OPLOSSMIDDELEN OF VERDUNNINGSMIDDELEN GEBRUIKEN.

REGULARY CLEANING WITH A WET CLOTH. DON'T USE SOLVENTS OR THINNERS.

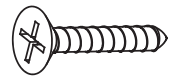
ENTRETIEN COURANT AVEC CHIFFON HUMIDE. NE PAS UTILISER SOLVANTS OU DILUANTS.

REINIGEN UND MIT FEUCHTEM TUCH, KEIN LÖSMITTEL ODER VERDÜNNUNG BENUTZEN



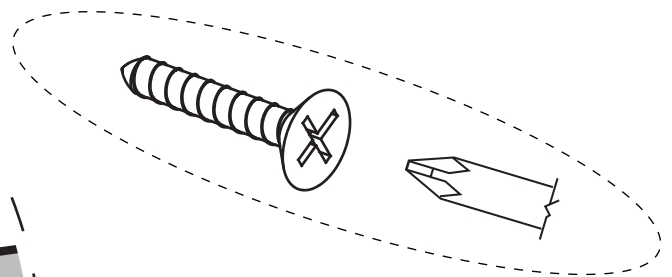
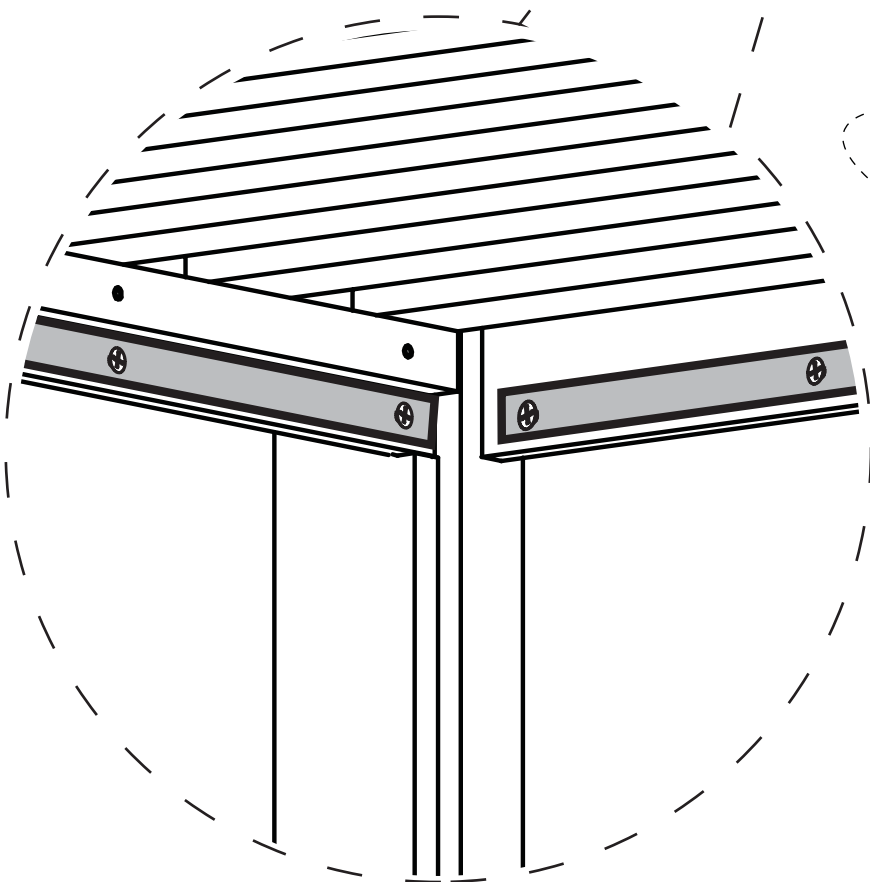
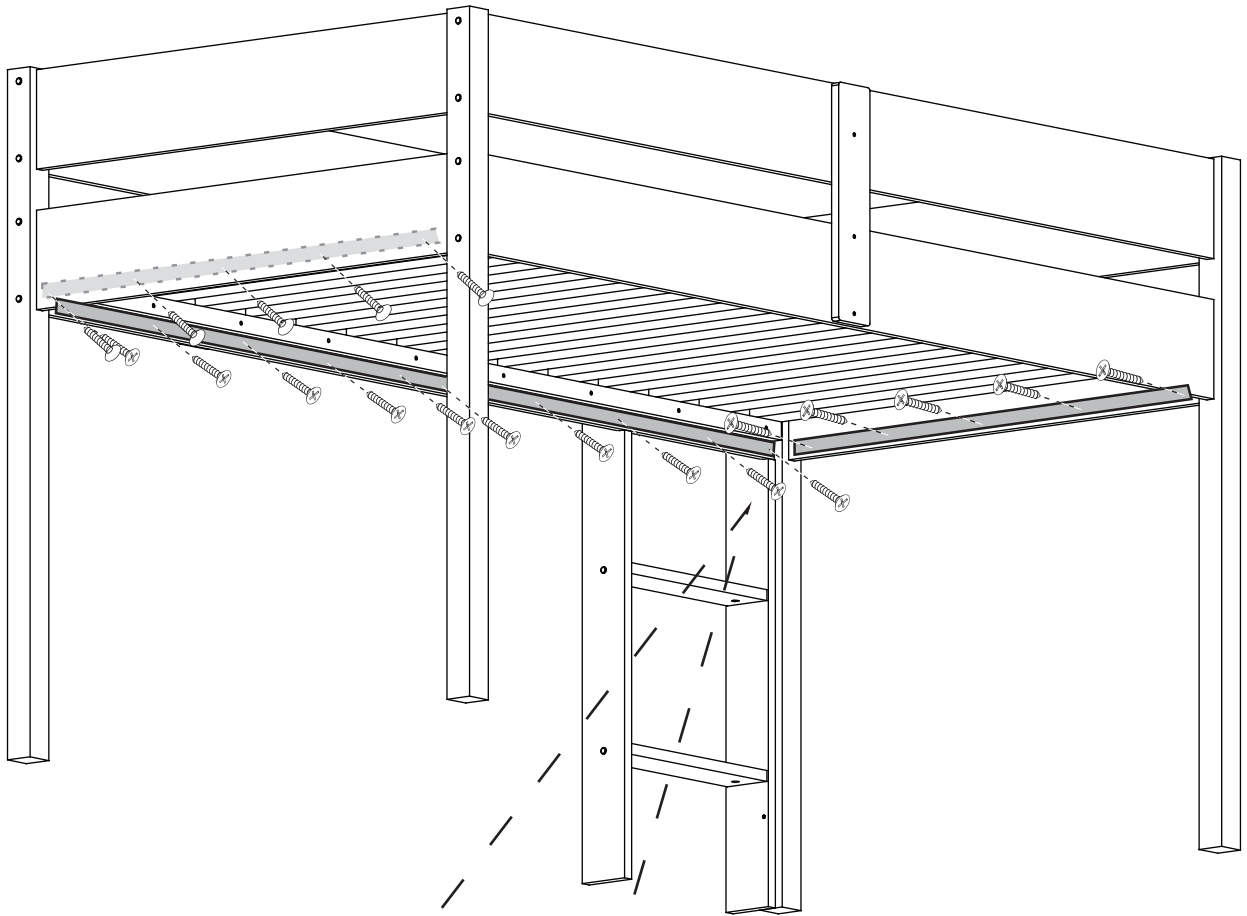
a

M3.5 x 15



20 x

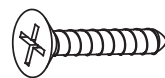
SC003



1

a

M3.5 x 15



20 x

SC003

