



CorePro LED PLC

CorePro LED PLC 6.5W 830 2P G24d-2

De Philips CorePro LED PL-C integreert LED technologie in een traditionele fluorescentie-lampvorm. Dit product vormt een simpel retrofit-alternatief voor algemene verlichting: het voldoet aan de basiseisen voor verlichting, biedt significante besparingen op energieverbruik en is milieuvriendelijk.

Product gegevens

• Algemene informatie

Lampvoet	G24D-2 [G24d-2]
Applicatiegebied	Industrial
Nominale levensduur (uren) (Nom)	30000 h
B50L70	30000

• Eisen aan armatuurontwerp

Kleur code	830 [CCT of 3000K]
Beam Angle (Nom)	120 °
Lichtstr spec HF25°C,lampv.bov (Nom)	600 lm
Nominale bundelbreedte	120 °
Gecorreleerde kleurtemperatuur (Nom)	3000 K
Kleurconsistentie	6 steps
Kleurweerg.-index, horizontaal (Nom)	83
Lum.beh.fact eind nom levensd (Nom)	70 %

• Bedrijfs- en Elektrische gegevens

Voedingsfrequentie	50-60 Hz
Power (Rated) (Nom)	6.5 W
Opstarttijd (Max)	0.5 s
Opwarmtijd tot 60% lichtopbr. (Nom)	instant full light
Aanduiding arbeidsfactor (Min)	0.9
Voltage (Nom)	220-240 V

• Temperatuur

Bedrijfstemperatuur (Max)	35 °C
Bedrijfstemperatuur (Min)	-20 °C
Bereik T-opslag (Max)	65 °C
Bereik T-opslag (Min)	-40 °C
Tbehuizing max. (LED-module) (Nom)	65 °C

• Regelsystemen en Dimmers

Dimbaar/Regelbaar	Nee
-------------------	-----

• Mechanische eigenschappen en Behuizing

Productlengte	100 mm
---------------	--------

• Goedkeuring en Toepassing

Energiebesparend product	Yes
Geschikt voor accentverlichting	No
Energie-efficiëntielabel (EEL)	A+
Goedkeuringsmerktekens	CE-markering RoHS compliance KEMA Keur-certificaat
Energieverbruik kWh/1000u	9 kWh

• Productgegevens

Volledige productcode	871869654127200
-----------------------	-----------------

PHILIPS

CorePro LED PLC

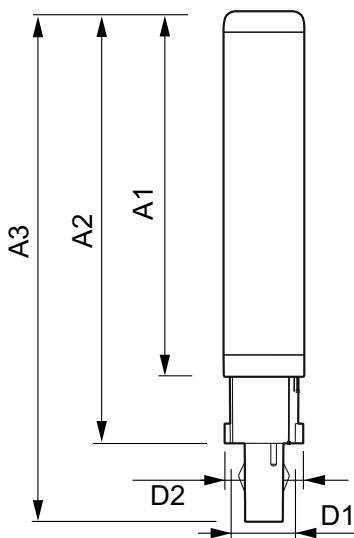
Productnaam voor CorePro LED PLC 6.5W 830 2P
bestelling G24d-2
EAN/UPC - Product 8718696541272
Bestelcode 54127200
Local Code CPLC6.5W830D2
Numerator - Aantal 1
per pak

Numerator - Dozen 10
per buitendoos
Materiaalnr. (12NC) 929001201402
Netto gewicht (per 0.077 kg
stuk)

Waarschuwingen en veiligheid

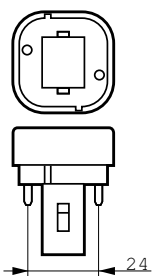
- **LET OP:** Het algehele rendement en de lichtdistributie van elke installatie waarbij deze lampen worden toegepast wordt bepaald door het ontwerp van de betreffende installatie.

Maatschets

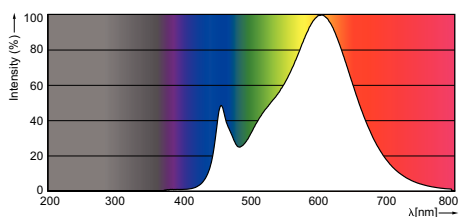


LEDtube PLC 6.5W G24d-2/830 2P

Product	D1	D2	A1	A2	A3
CorePro LED PLC 6.5W 830 2P G24d-2	24.3 mm	28.4 mm	124.5 mm	105.3 mm	147.1 mm



Fotometrische gegevens





© 2016 Philips Lighting Holding B.V.
Alle rechten voorbehouden.

Specificaties kunnen zonder voorafgaande kennisgeving worden gewijzigd. Handelsmerken zijn het eigendom van Koninklijke Philips N.V. (Royal Philips) en hun respectieve eigenaren.

www.philips.com/lighting

2016, juli 12
Wijziging van gegevens voorbehouden