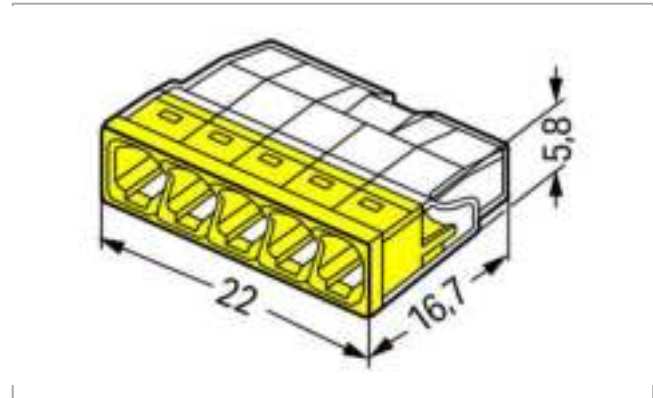


Gegevensblad | Artikelnummer: 2273-205

COMPACT-lasklem; voor massieve geleiders; max. 2,5 mm²; 5-draads;
Behuizingskleur transparant; Kleur afdekking geel; Omgevingstemperatuur
max. 60 °C (T60); 2,50 mm²; transparant

www.wago.com/2273-205



Artikelbeschrijving

Voordelen:

- Comfortabele bedrading dankzij zeer compacte bouwvorm
- Maximaal 8 massieve geleiders insteekbaar
- Doorsnedegebied: 0,5 ... 2,5 mm²
- Doorsneden individueel combineerbaar
- Klemmen van massieve koperen geleiders ("e") met behulp van steekklemaansluiting

Aanwijzing:

Aansluiting van aluminium geleiders

Veerklemverbindingen van WAGO zijn eveneens geschikt voor massieve aluminium geleiders tot 4 mm² als de contactpasta "Alu-Plus" voor de aansluiting wordt gebruikt.

Voordelen van de contactpasta "Alu-Plus":

- Verwijdert de oxidelaag bij het aansluiten automatisch
- Voorkomt roestvorming bij het contactpunt
- Voorkomt elektrolytische corrosie tussen aluminium en koperen geleiders (in een klem)
- Biedt langdurige bescherming tegen corrosie

Wijzigingen voorbehouden. Let ook op de andere productdocumentatie!

WAGO Nederland B.V.
Laan van de Ram 19
7324 BW APELDOORN
Tel.: +31 55 36 83 500 | Fax: +31 55 3683599
Email: info-nl@wago.com

Hebt u vragen over onze producten?
U kunt ons telefonisch bereiken op het nr. +31 55 3683500.



Bij veerklemverbindingen met PUSH WIRE®-aansluittechniek **verdient de voorafgaande reiniging van de aluminium geleider aanbeveling**. Vervolgens dient de aluminium geleider direct aangesloten te worden op de met de contactpasta "Alu-Plus" gevulde klempositie.

Vanzelfsprekend kan de contactpasta "Alu-Plus" van WAGO vóór het aansluiten **aanvullend** op het volledige oppervlak van de aluminium geleider worden aangebracht.

Bovendien dient in acht genomen te worden dat de nominale stromen aan het lagere geleidingsvermogen van de aluminium geleiders aangepast moeten worden:

2,5 mm² = 16 A

4 mm² = 22 A

Veiligheidsopmerking 1:

In geaarde stroomnetten

Gegevens

Elektrische gegevens

Ratings per IEC/EN 60664-1

Dimensioneringsgegevens conform	IEC/EN 60664-1
Toegekende spanning (II / 2)	450 V
Toegekende piekspanning (II / 2)	4 kV
Toegekende stroom	24 A
Legenda dimensioneringsgegevens	(II / 2) Δ overspanningscategorie II / vervuilingsgraad 2

Aansluitgegevens

Aansluittechniek	PUSH WIRE®
Bedieningswijze	Push-in
Aansluitbare geleidermaterialen	Koper Aluminium
Massieve geleider	0,5 ... 2,5 mm ² / 20 ... 16 AWG
Afstriplengte	11 mm / 0.43 inch
Totaal aantal klemposities	5
Totaal aantal potentialen	1
Soort bedrading	Bedrading met zij-invoer

Geometrische gegevens

Breedte	22 mm / 0.866 inch
Hoogte	5,8 mm / 0.228 inch
Diepte	16,7 mm / 0.657 inch

Wijzigingen voorbehouden. Let ook op de andere productdocumentatie!

WAGO Nederland B.V.
Laan van de Ram 19
7324 BW APELDOORN
Tel.: +31 55 36 83 500 | Fax: +31 55 3683599
Email: info-nl@wago.com

Hebt u vragen over onze producten?
U kunt ons telefonisch bereiken op het nr. +31 55 3683500.

Materiaalgegevens

Kleur	geel
Cover color	geel
Brandbaarheidsklasse conform UL 94	V2
Fire load	0,03 MJ
Weight	1,6 g

Omgevingsvoorwaarden


Omgevingstemperatuur (bedrijf)	60 ... 60 °C
Continuous operating temperature	105 ... 105 °C
T-Marking per EN 60998	T60

Commerciële gegevens

Product Group	7 (Push Wire Conn.)
Verpakkingswijze	BOX
Country of origin	DE
GTIN	4050821027874
Customs tariff number	85369010000

Vergunningen / certificaten

Landspecifieke goedkeuringen

Logo	Vergunning	Norm	Certificaatsnaam
	VDE VDE Prüf- und Zertifizierungsinstitut	EN 60998	40029794

Scheepsgoedkeuringen

Logo	Vergunning	Norm	Certificaatsnaam
	ABS American Bureau of Shipping	-	15-HG1419918-PDA
	DNV GL Det Norske Veritas, Germanischer Lloyd	EN 60998	TAE000015T
	LR	EN 60998	04/20013 (E8)

Wijzigingen voorbehouden. Let ook op de andere productdocumentatie!

WAGO Nederland B.V.
Laan van de Ram 19
7324 BW APELDOORN
Tel.: +31 55 36 83 500 | Fax: +31 55 3683599
Email: info-nl@wago.com

Hebt u vragen over onze producten?
U kunt ons telefonisch bereiken op het nr. +31 55 3683500.



Lloyds Register

Tegendeel

Relevante producten

Mounting adapter



Artikelnr.: 2273-500

Bevestigingsadapter; voor klemmen met één en twee rijen; Serie 2273; voor montage op TS 35 /schroefmontage; oranje

www.wago.com/2273-500

General accessories



Artikelnr.: 249-130

Vulspray; Inhoud: 20 ml contactpasta "Alu-Plus"

www.wago.com/249-130

Downloads

Documentatie

Aanbestedingstekst

2273-205 GAEB X81 - Datei	19-feb-2019	xml 3,2 kB	Download
2273-205 doc - Datei	17-mei-2017	doc 25,1 kB	Download
Meer informatie Technical explanations	3-apr-2019	pdf 2,2 MB	Download

CAX-gegevens

CAD-gegevens

2D/3D Models 2273-205		URL	Download
CAE data			
EPLAN Data Portal 2273-205		URL	Download

Wijzigingen voorbehouden. Let ook op de andere productdocumentatie!

WAGO Nederland B.V.
Laan van de Ram 19
7324 BW APELDOORN
Tel.: +31 55 36 83 500 | Fax: +31 55 3683599
Email: info-nl@wago.com

Hebt u vragen over onze producten?
U kunt ons telefonisch bereiken op het nr. +31 55 3683500.

WSCAD Universe 2273-205

URL

Download

ZUKEN Portal 2273-205

URL

Download

Instructies voor gebruik

Geleider aansluiten



De massieve geleider overeenkomstig de aangegeven maat 11 mm afstrippen.



De geleideraanslag aan de behuizing en de correcte afstriplengte in het gekleurde zichtvenster in de afdekking visueel controleren.

De correcte afstriplengte werd aangehouden als in het gekleurde zichtvenster in de afdekking geen blanke geleider aan de onbedrukte kant van de klem zichtbaar is. In de afbeelding is de middelste geleider te ver afgestript.



Aansluiten: de massieve afgestripte geleider tot de aanslag invoeren.



Losmaken: de geleider vasthouden en de klem door heen en weer draaien van de geleider trekken.

Wijzigingen voorbehouden. Let ook op de andere productdocumentatie!

WAGO Nederland B.V.

Laan van de Ram 19

7324 BW APELDOORN

Tel.: +31 55 36 83 500 | Fax: +31 55 3683599

Email: info-nl@wago.com

Hebt u vragen over onze producten?

U kunt ons telefonisch bereiken op het nr. +31 55 3683500.

Testen



De controle wordt via de testopening aan de kant van de klem uitgevoerd die zich tegenover de geleiderinvoeropeningen bevindt.

Wijzigingen voorbehouden. Let ook op de andere productdocumentatie!

WAGO Nederland B.V.
Laan van de Ram 19
7324 BW APELDOORN
Tel.: +31 55 36 83 500 | Fax: +31 55 3683599
Email: info-nl@wago.com

Hebt u vragen over onze producten?
U kunt ons telefonisch bereiken op het nr. +31 55 3683500.