

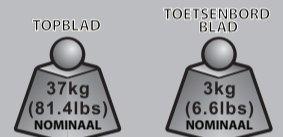
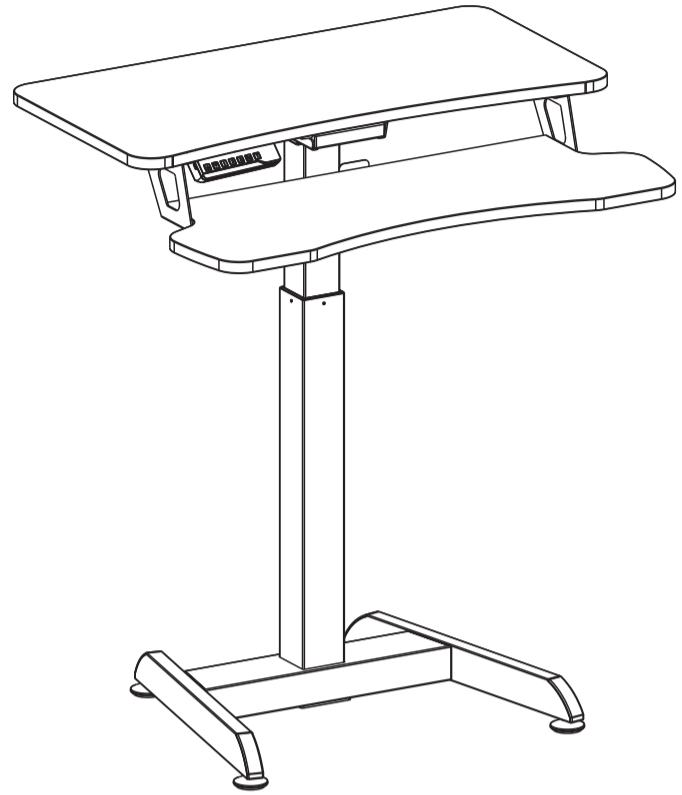
NL Lees de volledige instructiehandleiding voordat u met de installatie en montage begint. Als u vragen heeft over de instructies of waarschuwingen, neem dan contact op met uw plaatselijke distributeur voor hulp.

- **LET OP:** gebruik met producten die zwaarder zijn dan de aangegeven nominale gewichten, kan leiden tot instabiliteit en mogelijk letsel veroorzaken.
 - Volg nauwgezet de montage-instructies. Onjuiste installatie kan leiden tot schade of ernstig persoonlijk letsel.
 - Er moeten veiligheidsuitrusting en geschikt gereedschap worden gebruikt. Dit product mag alleen worden geïnstalleerd door professionals.
 - Zorg ervoor dat het ondersteunende oppervlak het gecombineerde gewicht van de apparatuur en alle bevestigde hardware en componenten veilig kan dragen.
 - Gebruik de meegeleverde montageschroeven en DRAAI de montageschroeven NIET TE VAST.
 - Dit product bevat kleine voorwerpen die bij inslikken verstikkingsgevaar kunnen opleveren. Houd deze voorwerpen buiten bereik van kinderen.
 - Dit product is alleen bedoeld voor gebruik binnenshuis. Als u dit product buitenshuis gebruikt, kan dit leiden tot defecten aan het product en persoonlijk letsel.
- BELANGRIJK:** Zorg ervoor dat u alle onderdelen hebt ontvangen volgens de componentenchecklist voordat u met de installatie begint. Als er onderdelen ontbreken of defect zijn, neem dan contact op met het verkooppunt voor vervanging.
- ONDERHOUD:** Controleer met regelmatige tussenpozen (minimaal elke drie maanden) of het product goed in elkaar zit en veilig is voor gebruik.

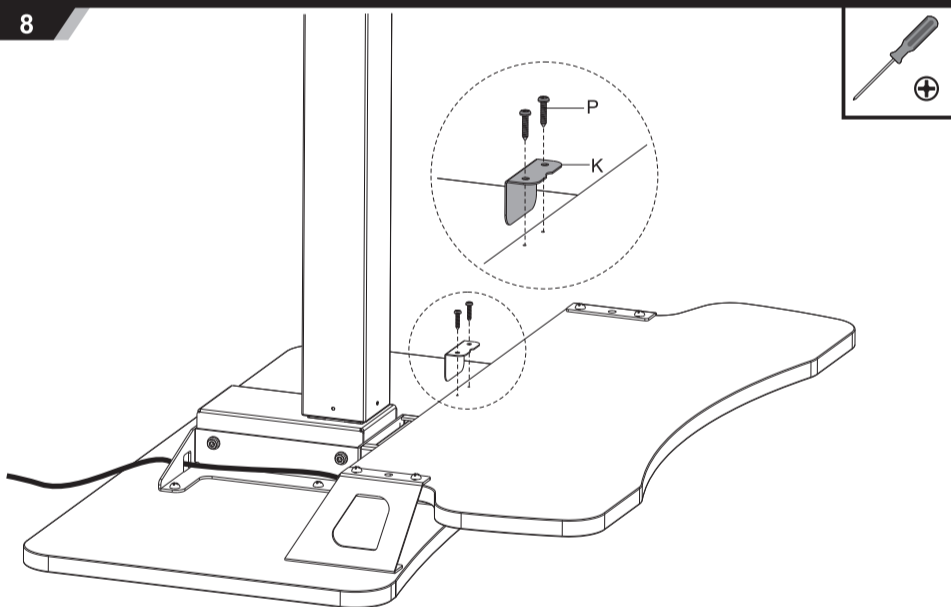
up
desk

INSTALLATIE HANDLEIDING

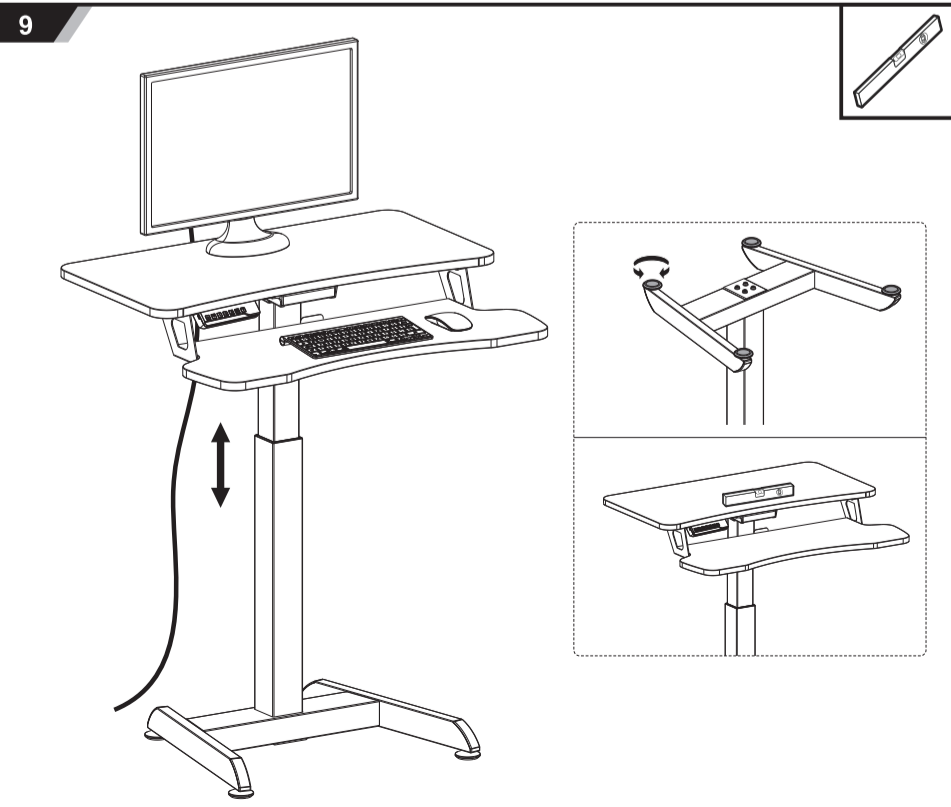
ELEKTRISCHE ZIT-STA WERKPLEK



8



9



Dit product wordt elektrisch aangedreven. Lees de instructies zorgvuldig door om brandwonden, brand en elektrische schokken te voorkomen, het systeem veilig en correct te gebruiken en het apparaat te onderhouden om de levensduur van de gehele constructie en de ingebouwde elektronica te behouden.

Waarschuwingen

- Dit apparaat kan worden gebruikt door kinderen vanaf 8 jaar, mits zij onder toezicht staan en geïnstrueerd zijn over veilig gebruik en de gevaren begrijpen die het gebruik van dit apparaat met zich meebrengt. Het is kinderen niet toegestaan met dit apparaat te spelen. Schoonmaak en onderhoud door kinderen alleen onder toezicht van een volwassene.
- Personen met een verminderd fysiek, zintuiglijk of geestelijk vermogen, of personen die niet bekend zijn of geen ervaring hebben met dit apparaat mogen dit apparaat niet gebruiken, tenzij ze onder toezicht staan van een verantwoordelijke persoon, grondig geïnstrueerd zijn over veilig gebruik en de risico's begrijpen die het gebruik van dit apparaat met zich meebrengt.
- Zet kabels en stekkers vast om het gevaar van struikelen te voorkomen.
- Aanpassingen aan de constructie van het apparaat of pogingen daartoe, zijn niet toegestaan.

Veiligheidsinstructies

- Het apparaat mag alleen worden gebruikt met de voedingseenheid die bij het apparaat wordt geleverd. Aanpassingen aan de voedingseenheid zijn niet toegestaan.
- Bedien het systeem nooit met een beschadigde voedingskabel of stekker. Indien onderdelen beschadigd zijn neem dan contact op met jouw leverancier om ze te vervangen.
- Gebruik het systeem nooit in een vochtige omgeving of als onderdelen in contact geweest zijn met vloeistoffen.
- Schakel het systeem uit voordat je het schoonmaakt.
- Schakel het systeem uit voordat je onderdelen verwijdert of vervangt.
- Schakel het werkstation uit als het systeem niet wordt gebruikt. Plaats het stopcontact buiten bereik van kinderen.

Instructies bedieningspaneel

- 1. Hoogte verstellen :** Om het werkblad te verhogen: druk de knop « Δ » in en houd vast. Om het werkblad te verlagen: druk de knop « ∇ » in en houd vast (tip: verwijder alle voorwerpen in het hoogteverstelgebied).
- 2. Timer :** De timer is bedoeld om gebruikers te laten opstaan na een ingestelde tijdsperiode. Druk de knop « T » in om de tijdsperiode in te stellen. Bij herhaaldelijk indrukken verleng je de insteltijd steeds met 30 minuten. De maximale insteltijd is 2 uur.
- 3. Geheugenfuncties instellen :** Pas de hoogte van het werkblad aan jouw wensen aan. Druk de knop « M » in; op het display verschijnt 'S-'. Druk op 1, 2 of 3. De positie is nu in het geheugen vastgelegd. Je herhaalt deze stappen om tot 3 hoogten in het geheugen vast te leggen.
- 4. Energiebesparende modus :** Indien het apparaat gedurende 2 minuten niet wordt gebruikt, schakelt het systeem over op de energiebesparende modus. Druk op een willekeurige knop om het apparaat te bedienen.
- 5. Functie inch/mm omrekenen :** Druk 8 seconden de knop « T » in. De zoemer geeft twee piepsignalen. Je kunt nu kiezen voor centimeters of inch. Druk nogmaals de knop « T » in en houd 8 seconden vast. De zoemer geeft één piepsignaal. Je kunt de maat terugzetten naar centimeters.
- 6. Resetten :** Als het systeem moet worden gereset, sluit je het systeem opnieuw aan. Druk daarna de knop « ∇ » in totdat in het display 'RST' verschijnt. Houd de knop « ∇ » vast; het werkblad beweegt nu iets omhoog en stopt automatisch. Het systeem is succesvol gereset.



Verwijderen :

Dit symbool geeft aan dat het product in de EU niet bij het huishoudafval mag worden weggegooid. Om schade aan het milieu of de menselijke gezondheid te voorkomen dien je de materialen te scheiden om duurzaam hergebruik mogelijk te maken. Voor het afvoeren van het oude apparaat gebruik je de plaatselijke recyclingsservice of neem je contact op met jouw leverancier om het product op te laten halen.

