

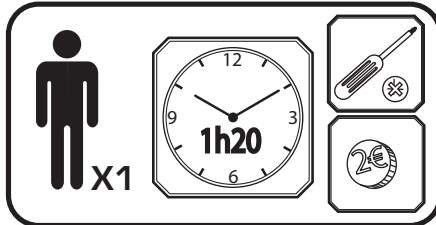
F-ATTENTION!
GB-WARNING!
D-ACHTUNG!
NL-WAARSCHUWING!
E-¡ADVERTENCIA!
P-ATENÇÃO!
I-AVERTENZA!
DK-ADVARSEL!
S-VARNING!
FIN-VAROITUS!
N-ADVARSEL!
H-FIGYELMEZTETÉS!
CZ-UPOZORNĚNÍ!
SK-UPOZORNENIE!

PL-OSTRZEŻENIE!
BG-ВНИМАНИЕ!
RO-AVERTISMENT!
GR-ΠΡΟΕΙΔΟΠΟΙΗΣΗ!
SI-OPOZORILO!
HRV-UPOZORENJE!
TR-UYARI!
RUS-ВНИМАНИЕ!
UA-УВАГА!
ET-HOIATUS!
LT-DĖMESIO!
LV-UZMANĪBU!
-AR-تنبيه!

+3
ans
years
Jahre
jaar
años
anos
anni
år
ar

vuotta
är
év
let
rokov
lata
години
ani
χρόνια
سنوات

let
godina
yaşından
лет
roki
aastastele
metų
gadīem
سنوات



Smoby

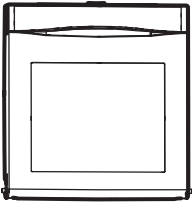
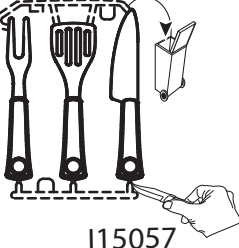


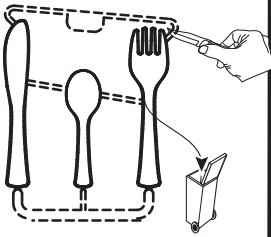
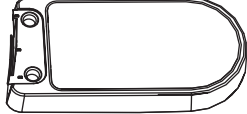
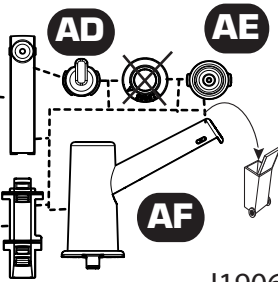
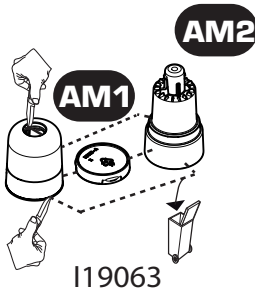
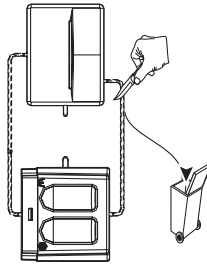

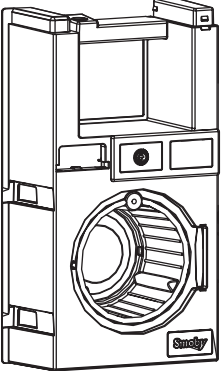
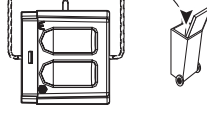
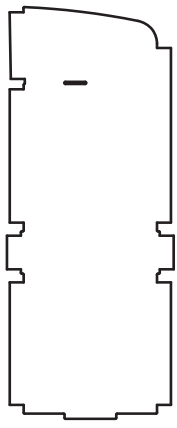
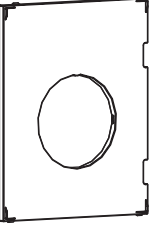
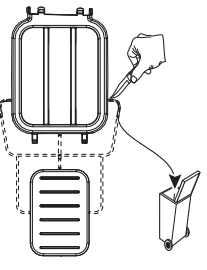
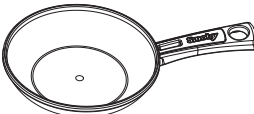
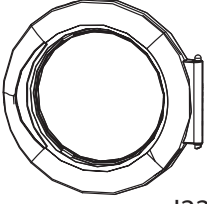
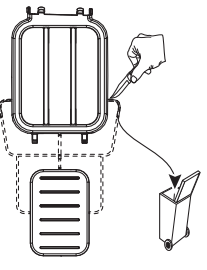
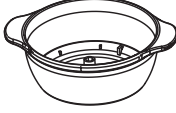
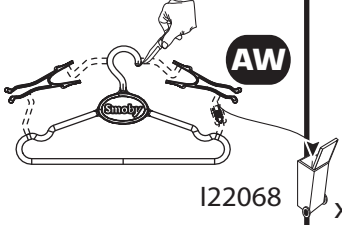
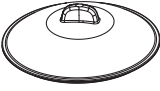
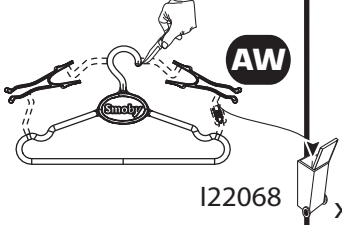

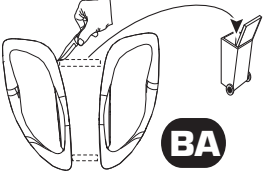
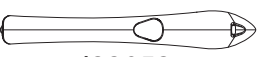
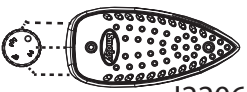
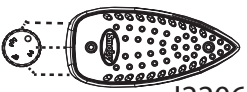


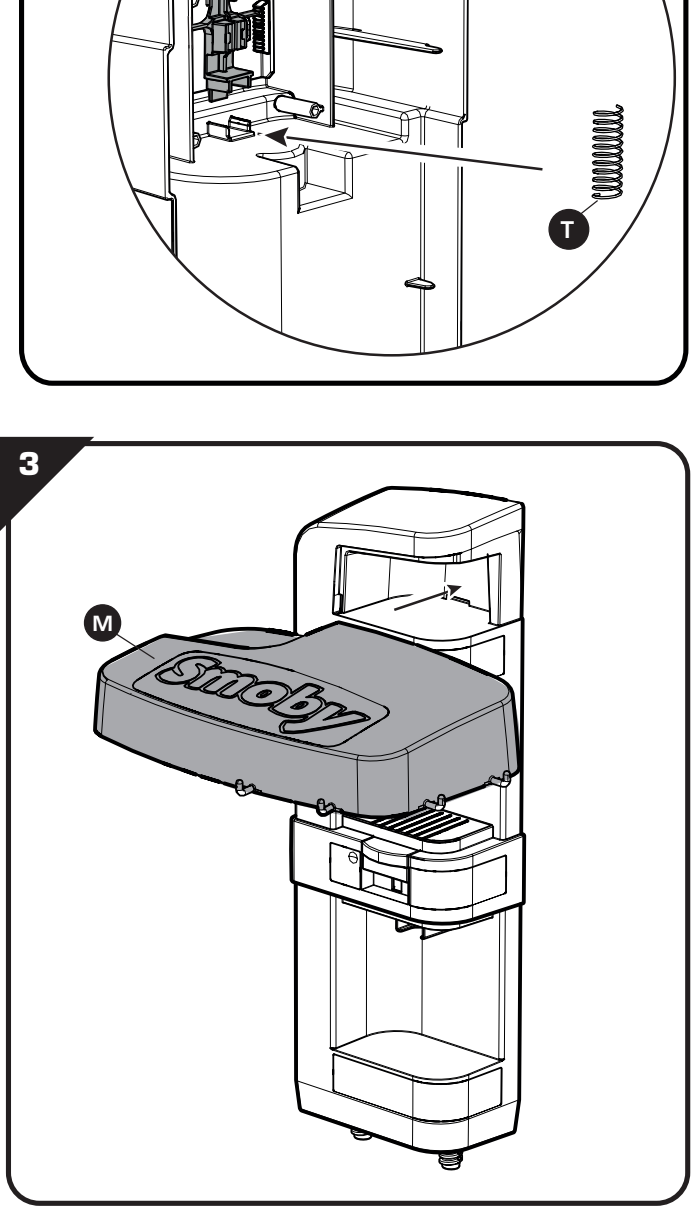
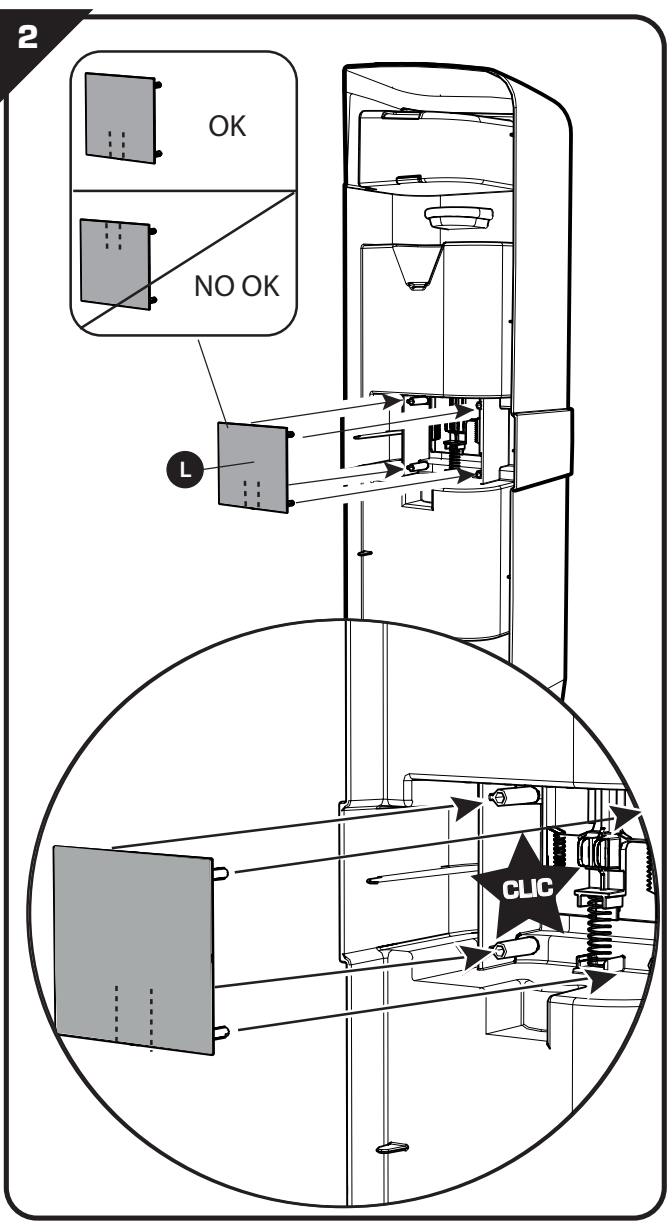
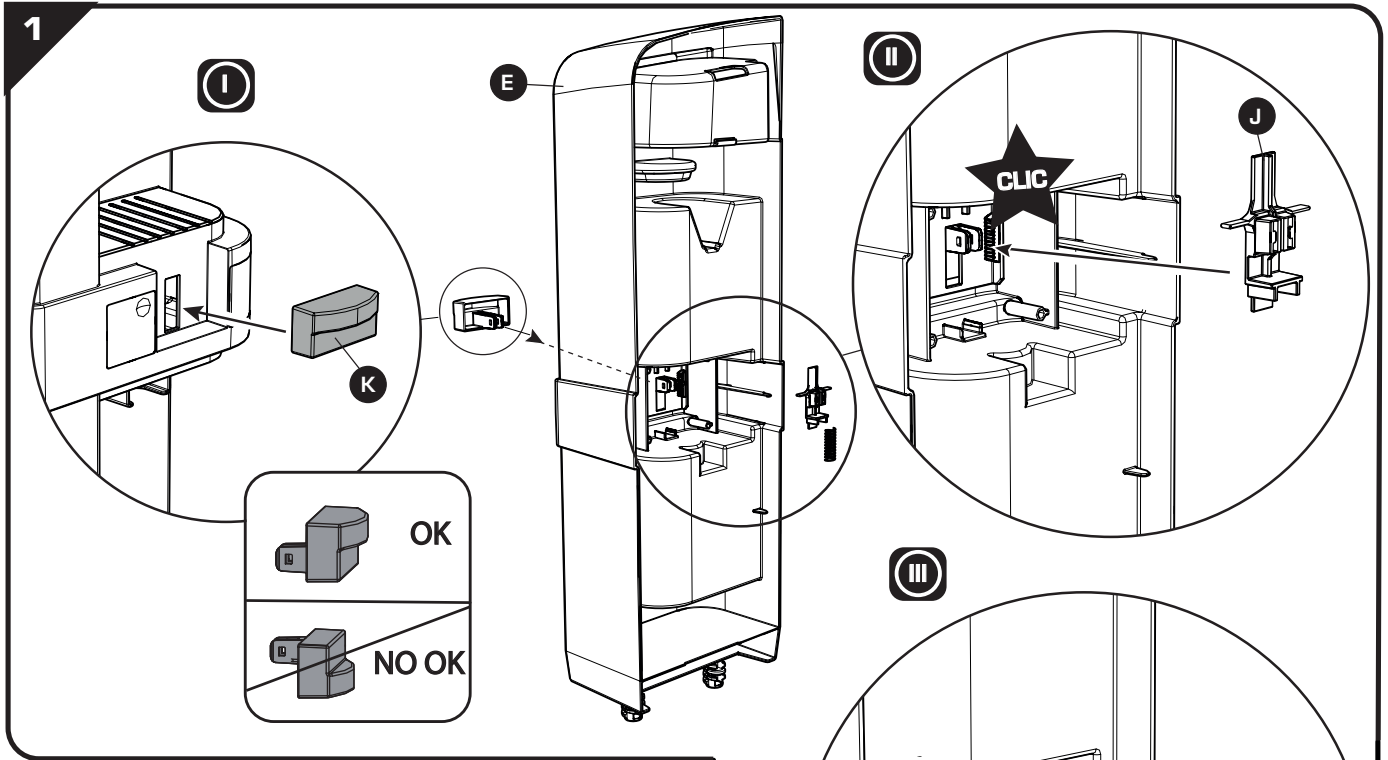
PLAY VIDEO

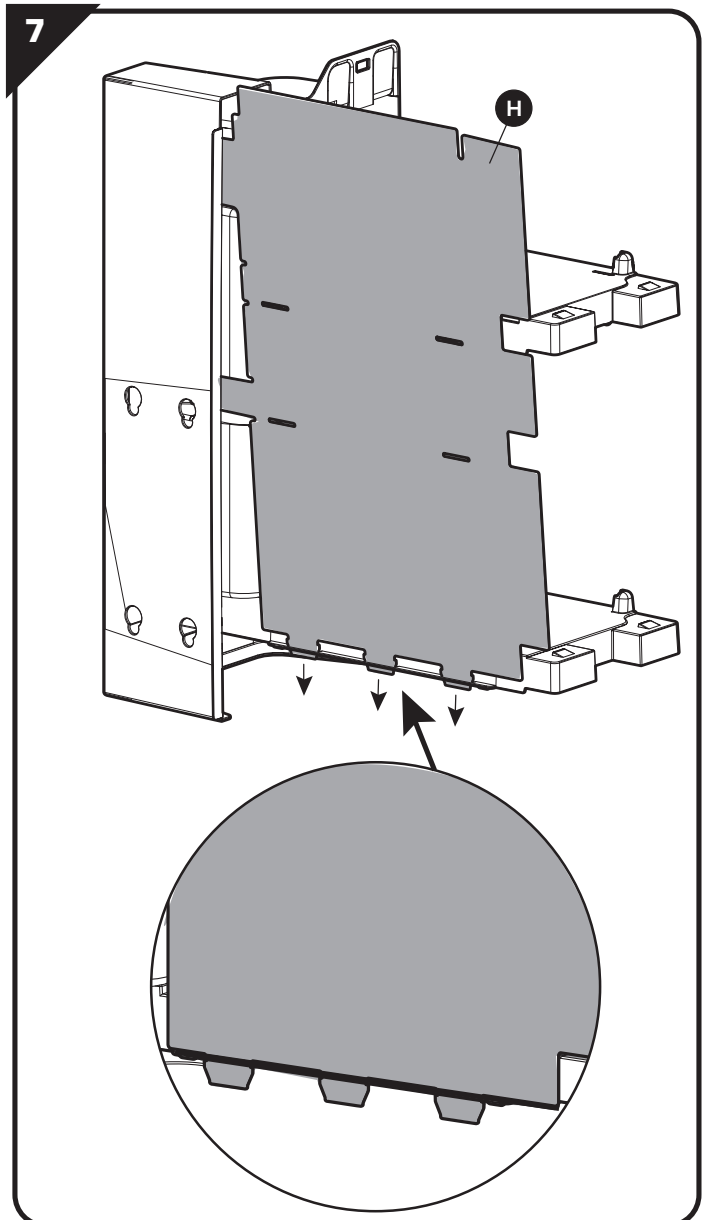
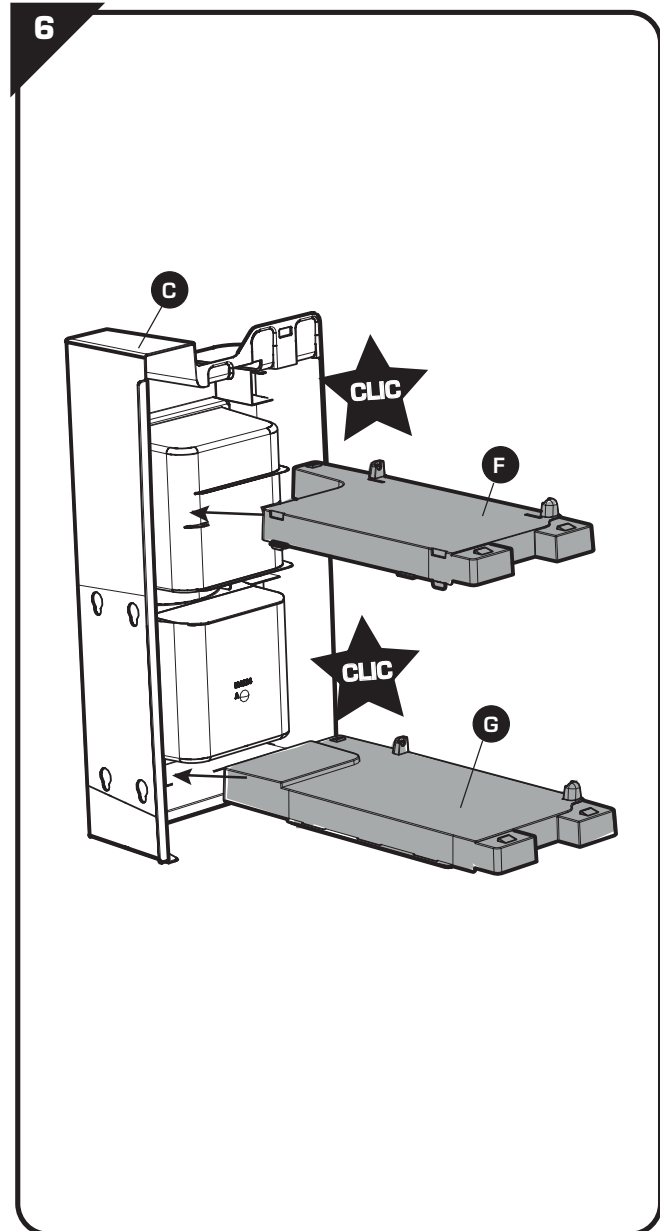
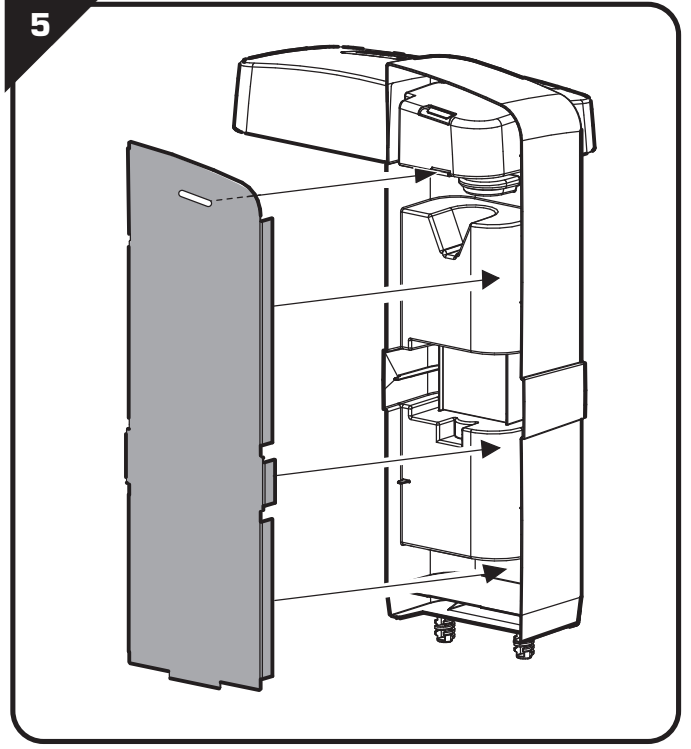
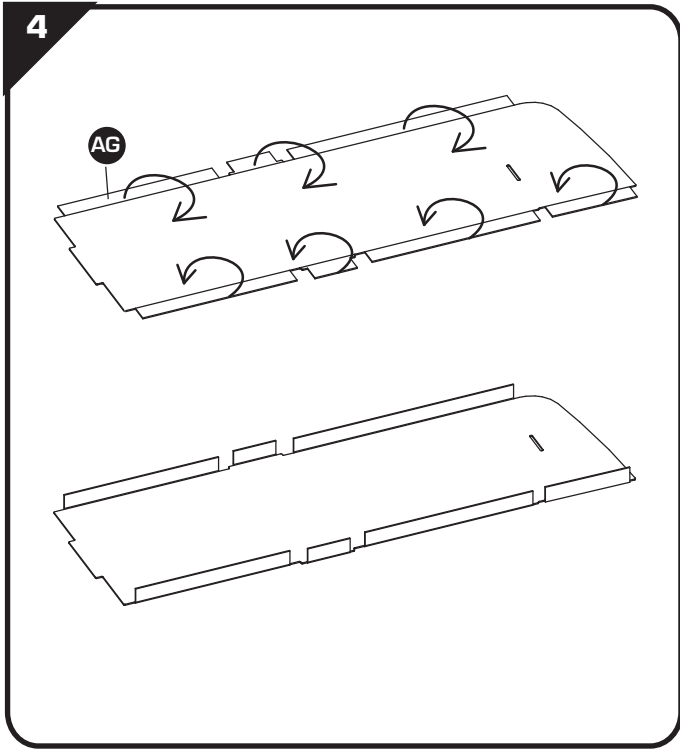
F-Outils non fournis
GB-Tools not provided.
D-Werkzeug nicht inbegriffen
NL-Gereedschap niet inbegrepen
E-Herramientas no incluidas
P-Ferramentas não fornecidas.
I-Utensili non forniti
DK-Værktøj medfølger ikke.
S-Verktøy ingår inte.
FIN-Ei sisällä työkaluja
N-Verktøy følger ikke med
H-A szerszámok nem tartozéka a terméknek.
CZ-Nářadí není součástí dodávky
SK-Náradie nie je súčasťou dodávky

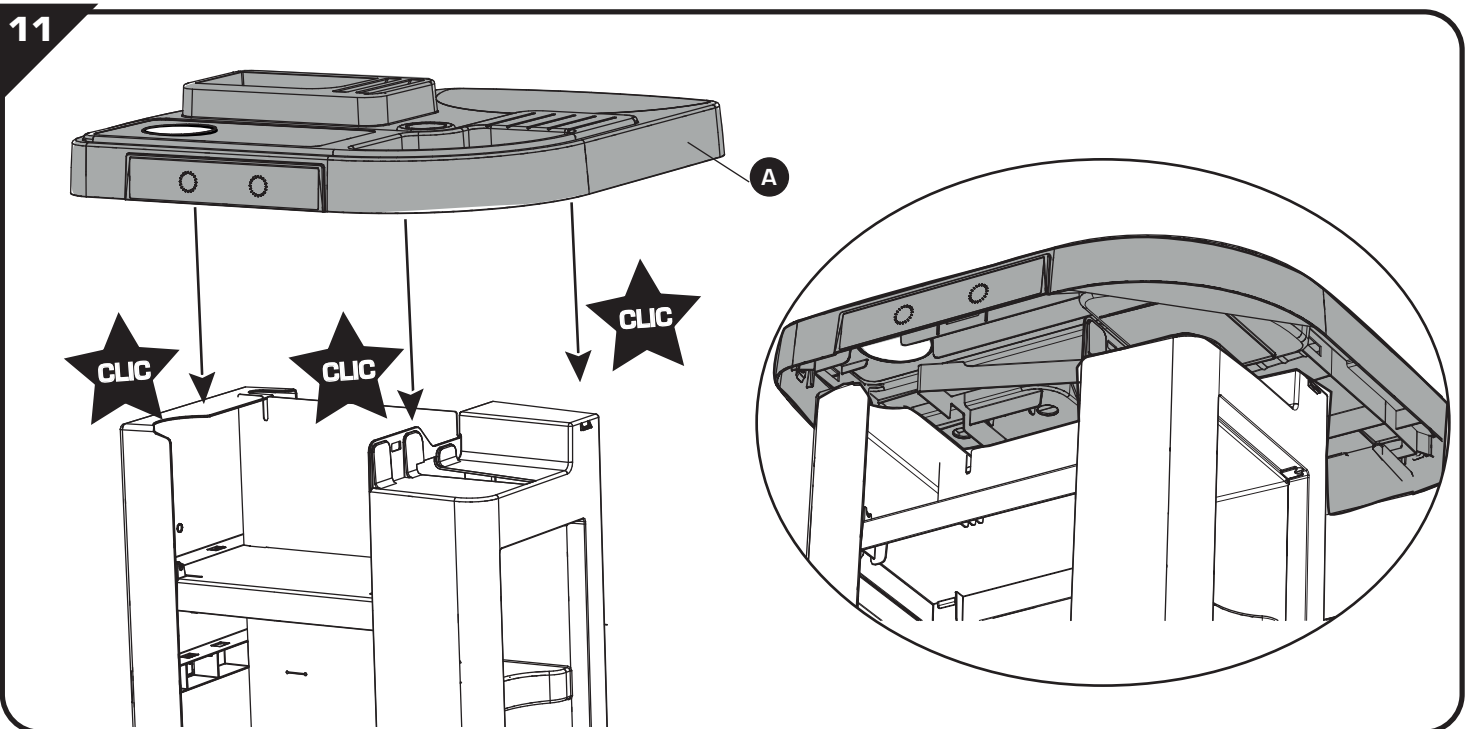
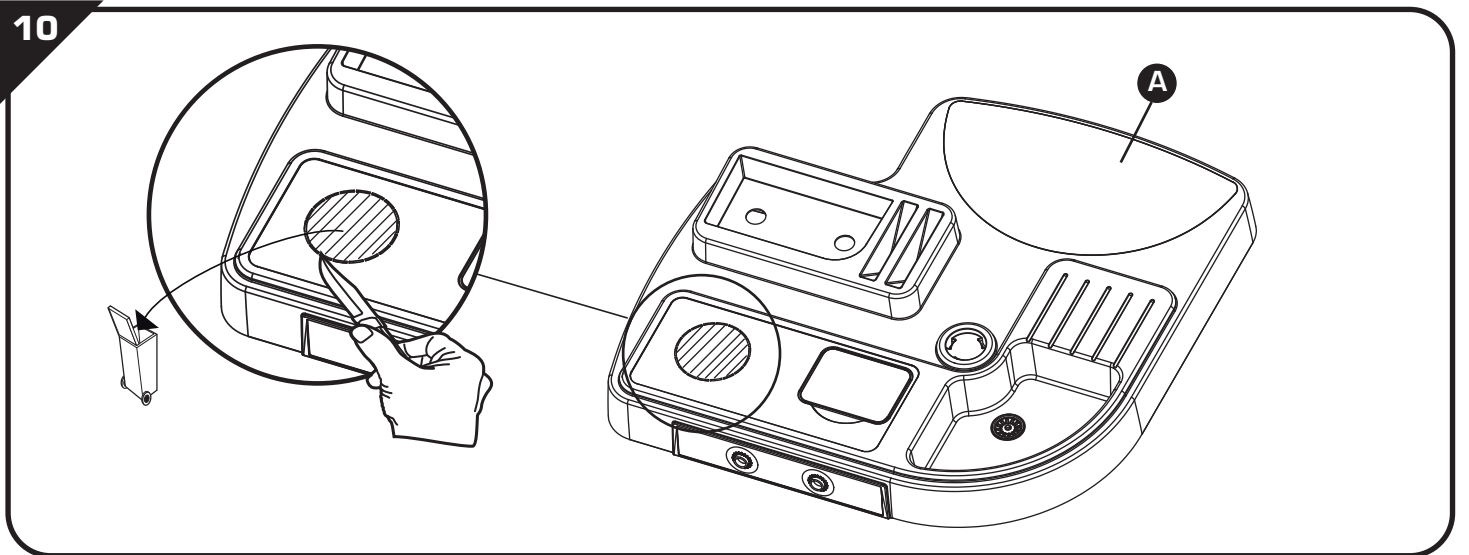
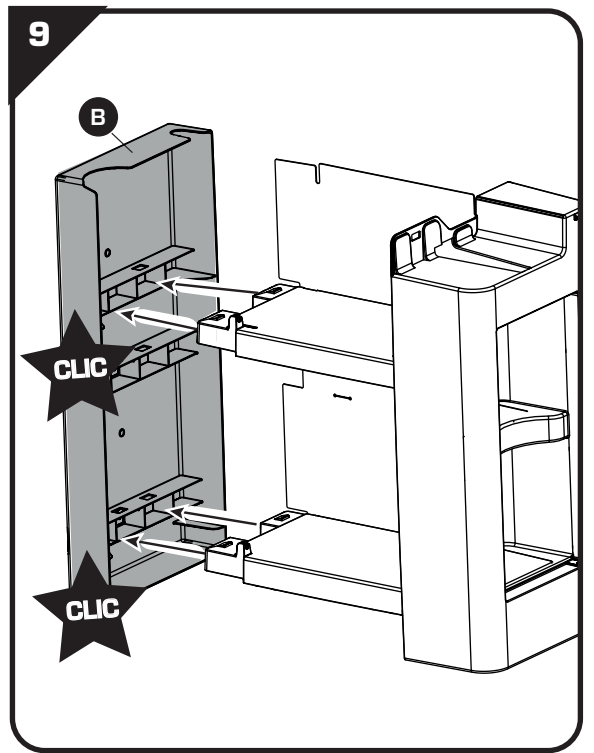
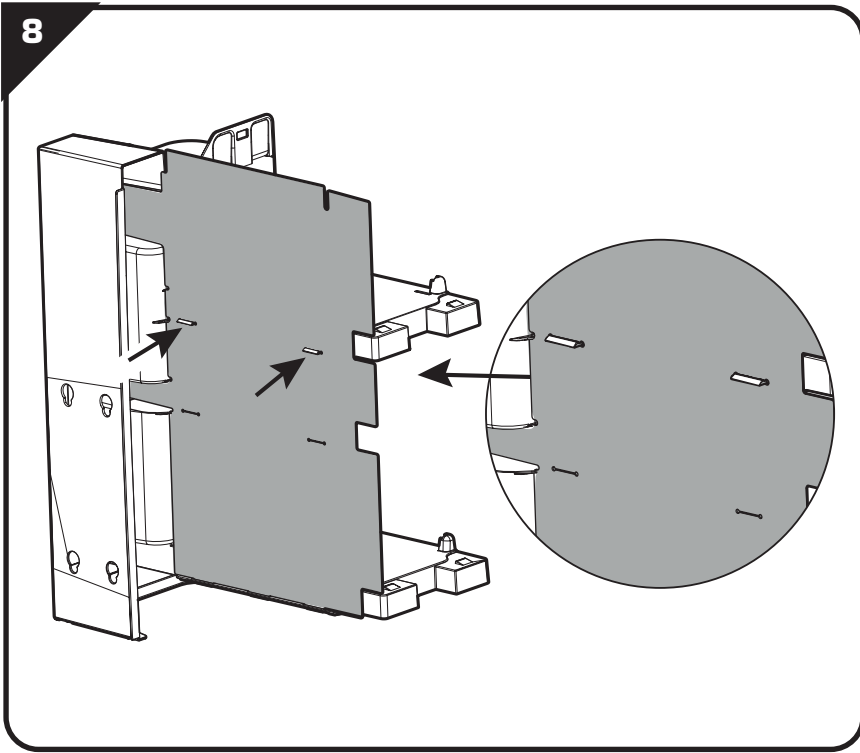
PL-Narzędzia niedostarczone w zestawie.
BG-Инструменти не са предоставени.
RO-Scule neincluse
GR-Τα εργαλεία δεν περιλαμβάνονται
SI-Orodje ni priloženo.
HRV-Alati se ne isporučuju
TR-Ürünle dahil değildir
RUS-Инструменты не поставляются.
UA-Інструменти не входять у комплект
ET-Tööriistu ei ole kaasas.
LT-Irankių komplekte nėra
LV-Rīki komplektā nav ietverti.
•AR-الأدوات غير مرفقة مع المنتج.

<p>A</p> <p>I14121</p>	x1	<p>E</p> <p>I20069</p>	<p>M</p> <p>I14129</p>	x1
<p>B</p> <p>I14120</p>	x1	<p>F</p> <p>I14122</p>	<p>N</p> <p>I14127</p>	x1
<p>C</p> <p>I17049</p>	x1	<p>G</p> <p>AAP1941</p>	<p>P</p> <p>I14146</p>	x2
<p>D</p> <p>I14123</p>	x1	<p>H</p> <p>I14138</p>	<p>Q</p> <p>AAV0102</p>	x1
			<p>R</p> <p>I17019</p>	x2
			<p>S</p> <p>OUT3547</p>	x3
			<p>T</p> <p>AAK0518</p>	x1
			<p>U</p> <p>I13048</p>	x1
			<p>V</p> <p>ABA1418</p>	x1
			<p>W</p> <p>ABA1279</p>	x1
			<p>Y</p> <p>M21016</p>	x1

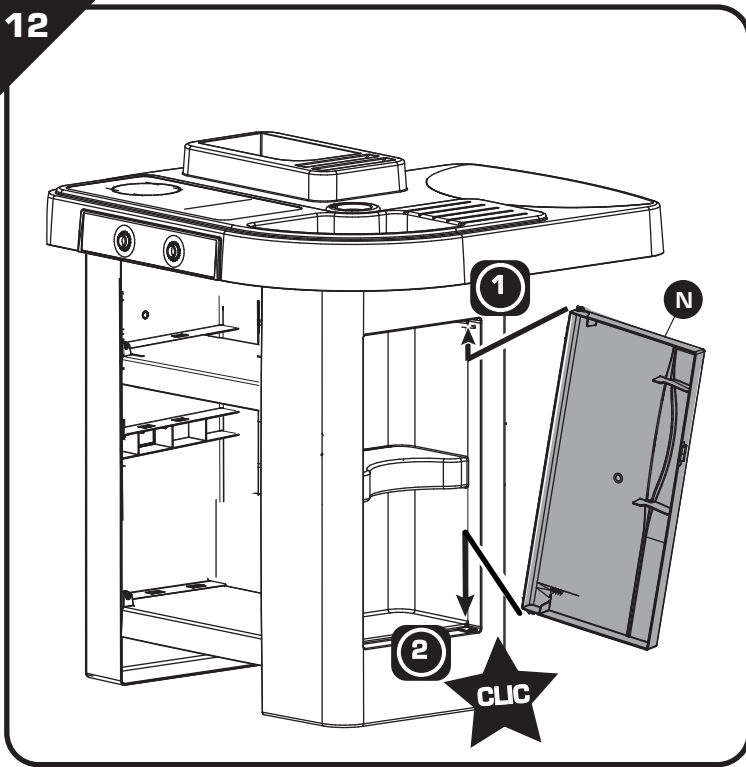
Z	 I14125	x1	AK	 I15057	x1	AQ	 I22040	x1
AA	 \varnothing 3,5x20 AAK0404	x3	AL	 I15056	x2	AR	 I22043	x1
AB		x1	AM	 I19063	x1	AS	 I22041	x1
AC	 I19065		AN	 I22037	x1	AT	 I22041	
AG	 AAP2467	x1	AO	 I22038	x1	AU	 I22044	x1
AH	 I15059	x1	AP	 I22039	x1	AV	 I22044	
AI	 I12038	x1	AQ			AW	 I22068	x2
AJ	 I12039	x1	AR			AX	 I22068	x2
			AS			AY	 I22051	x1
			AT			AZ	 I22068	x1
			AU			BB	 I22052	x1
			AV			BC	 I22066	x1
			AW			BD	 I22066	x1



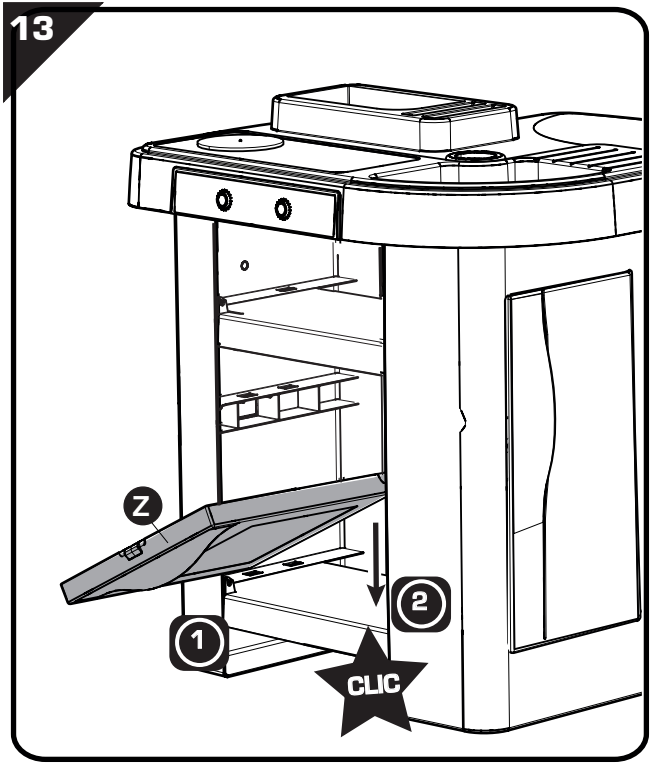




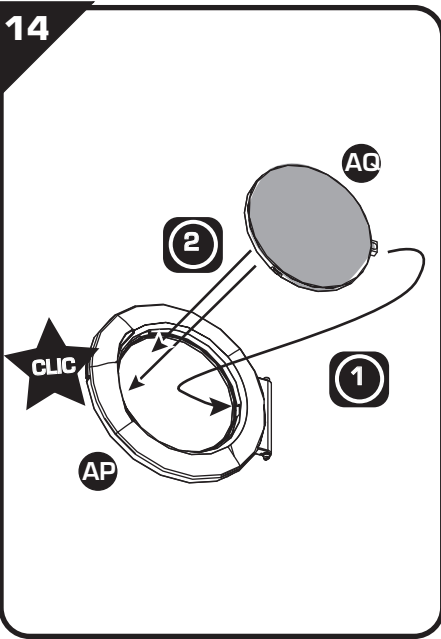
12



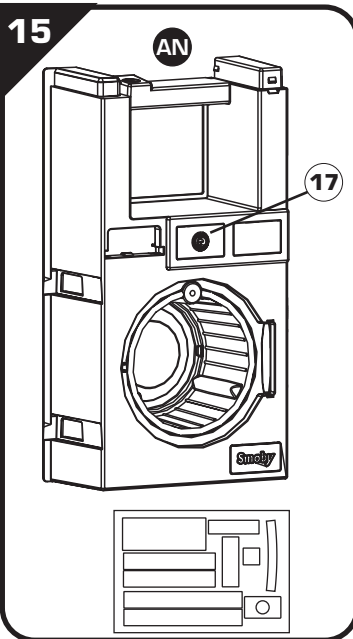
13



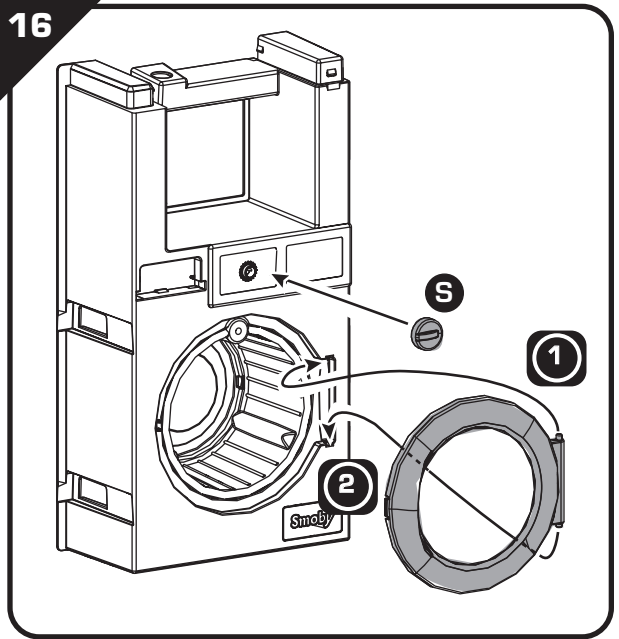
14



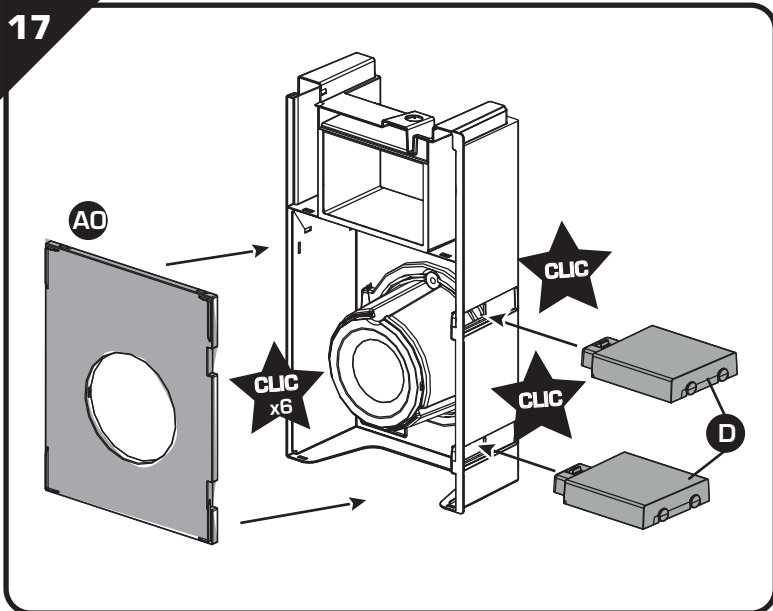
15



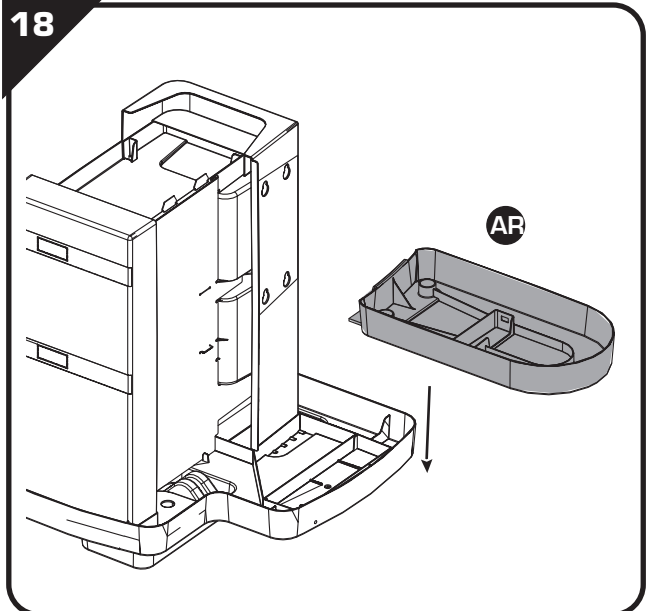
16

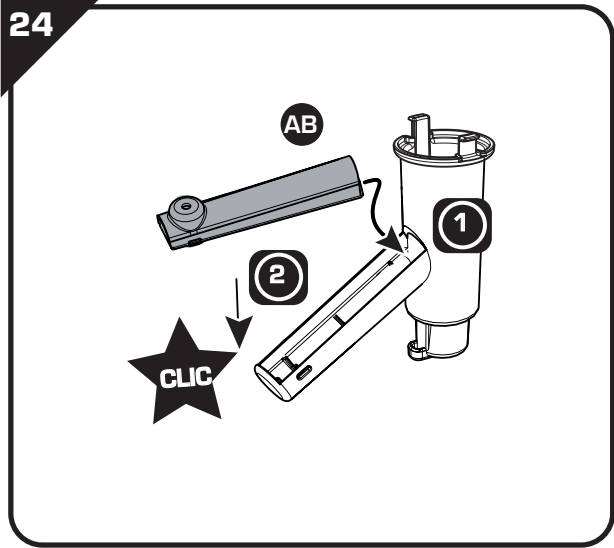
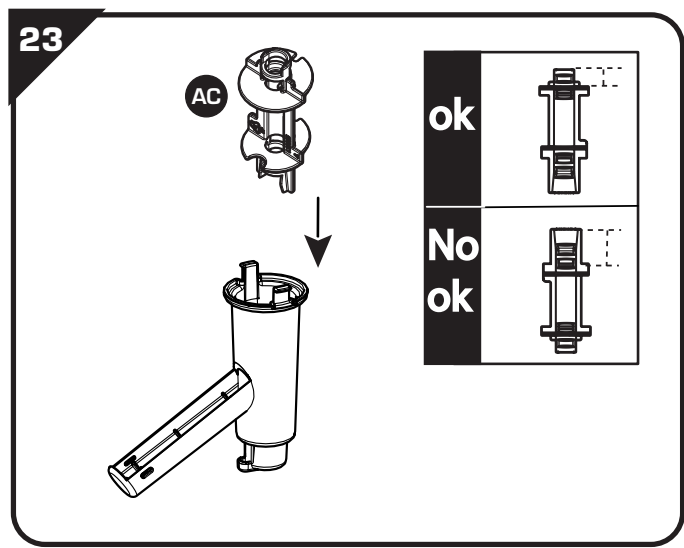
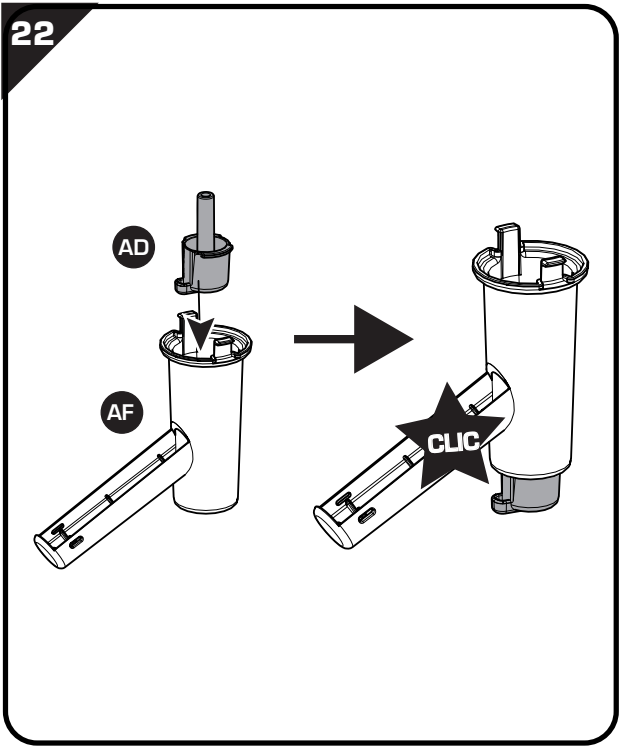
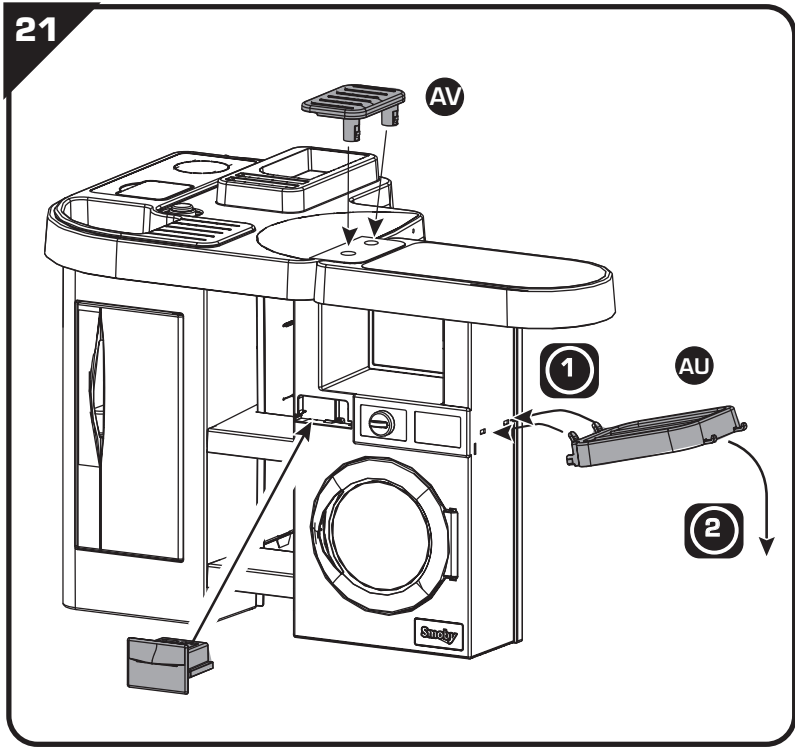
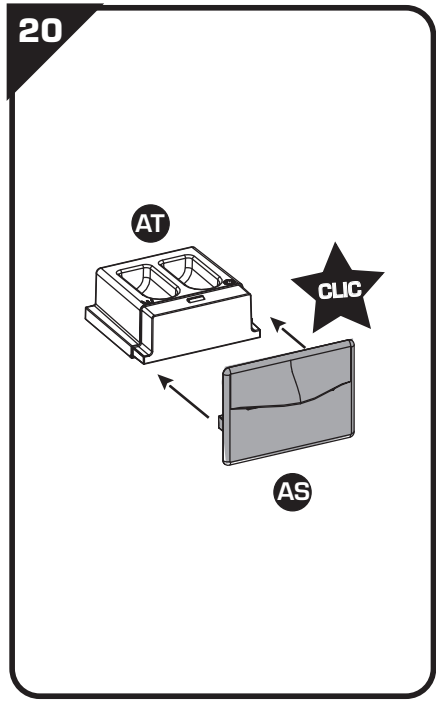
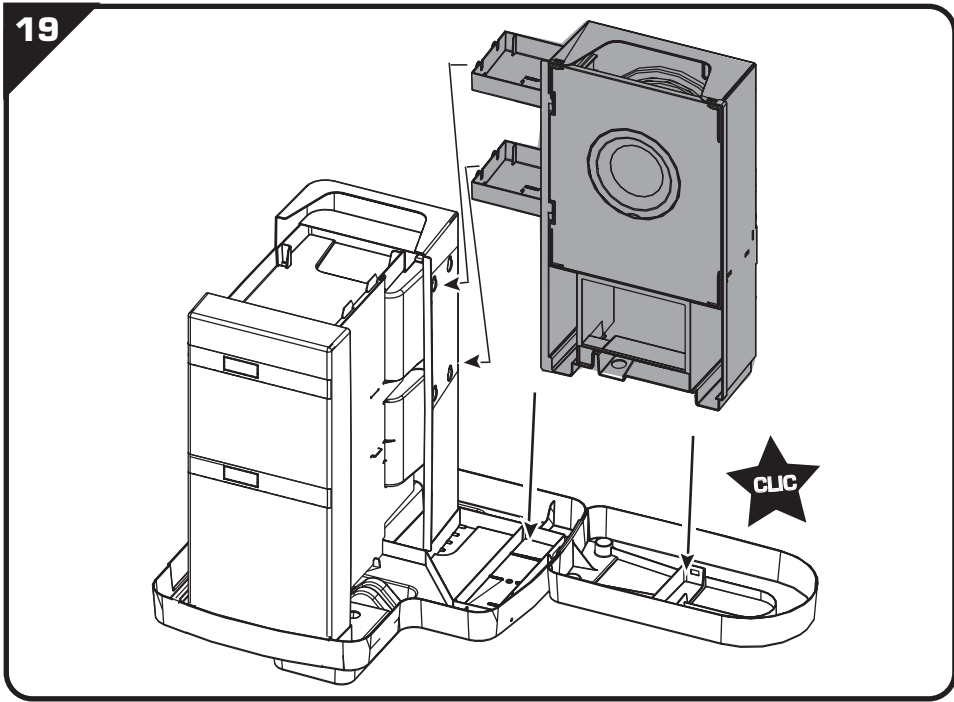


17

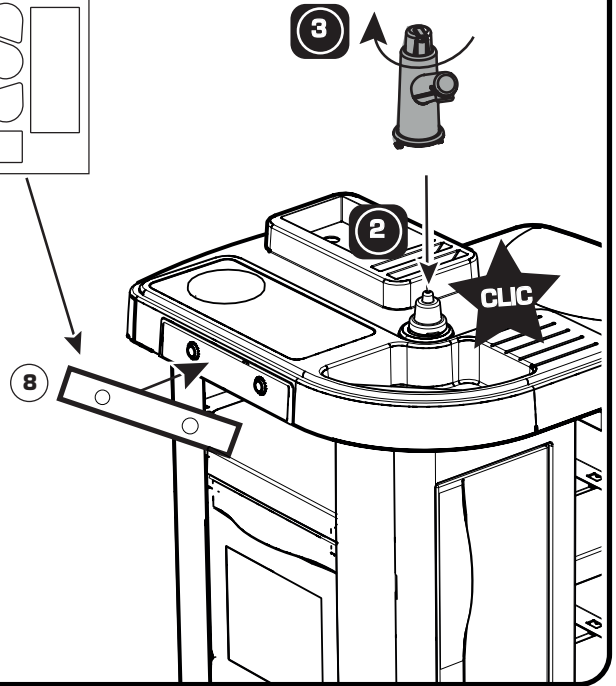
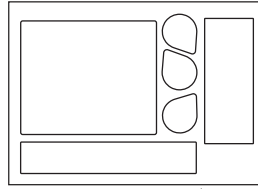
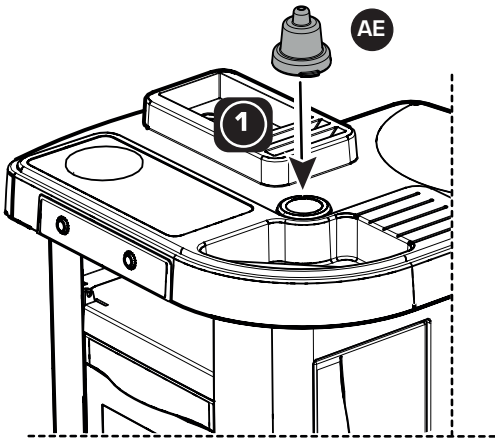


18

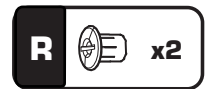
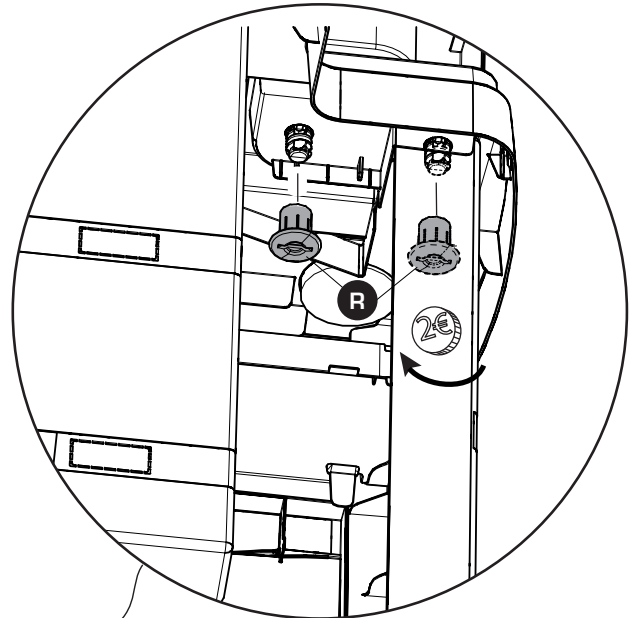
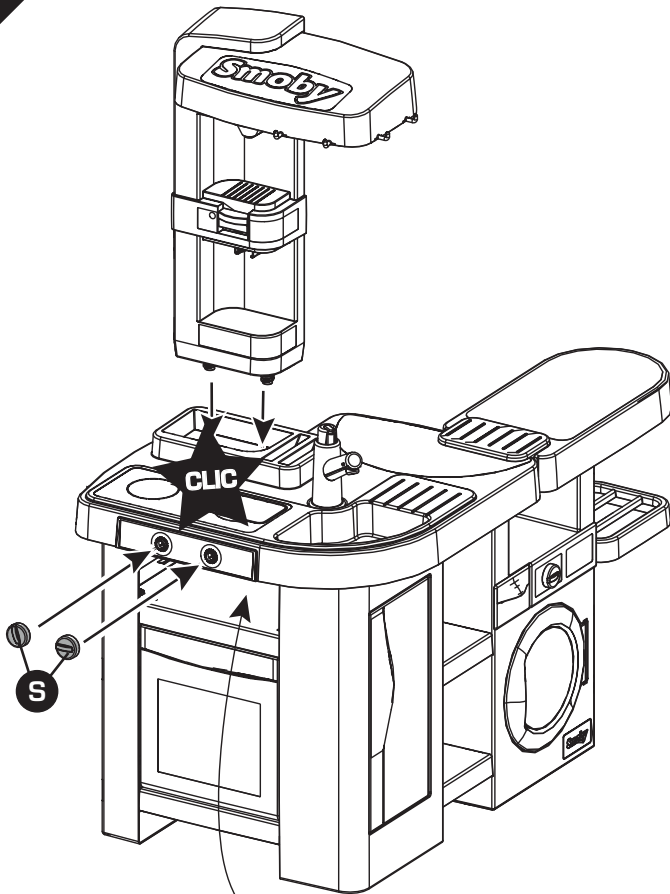


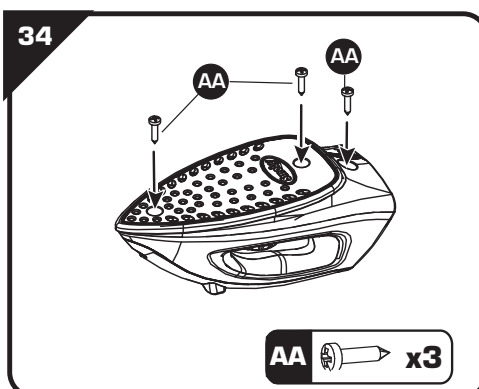
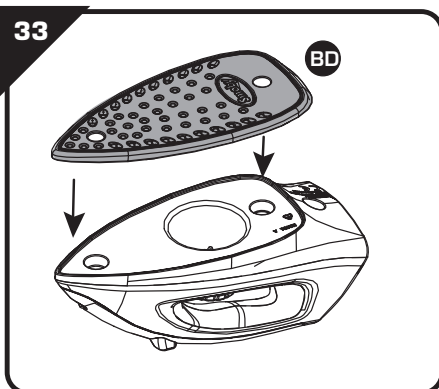
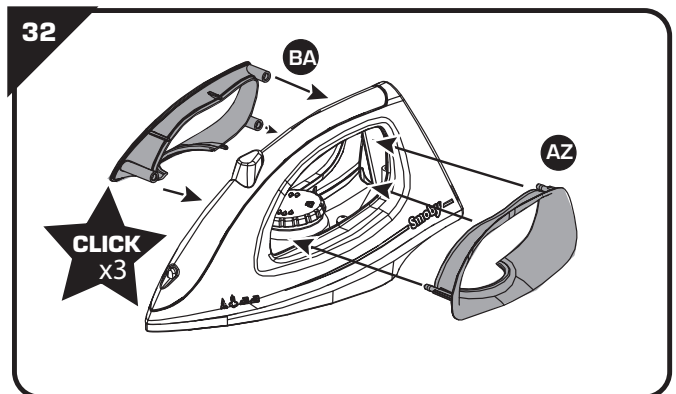
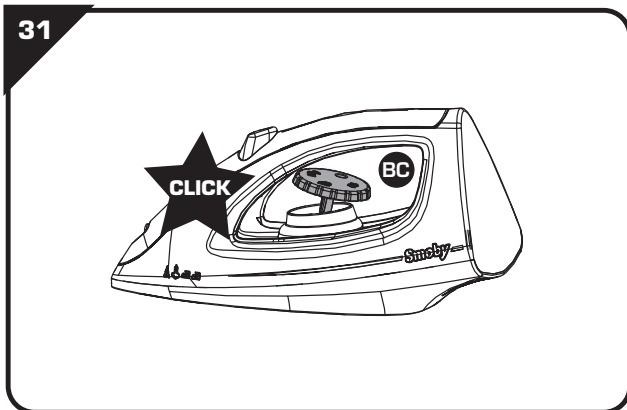
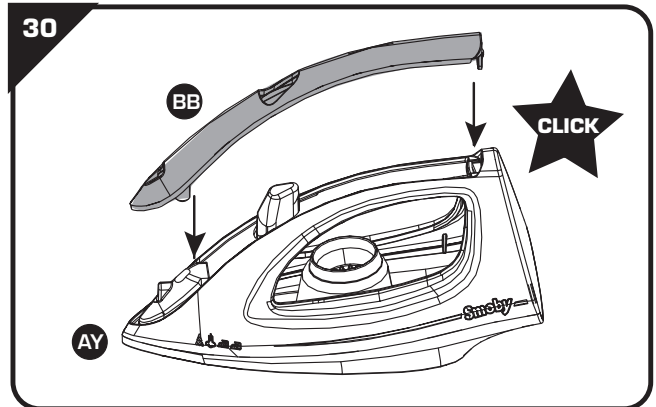
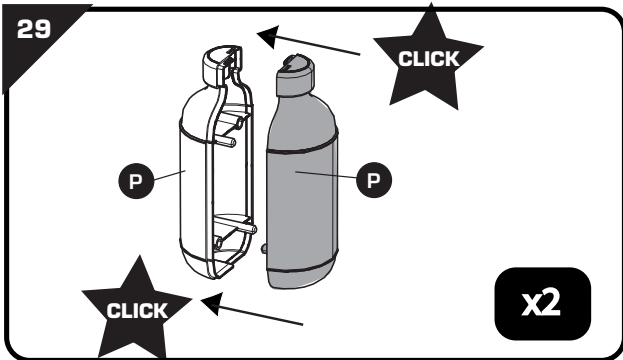
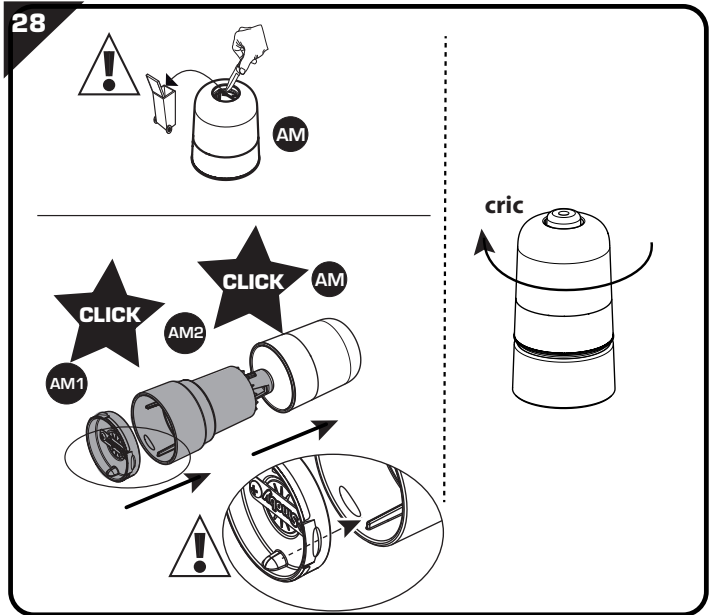
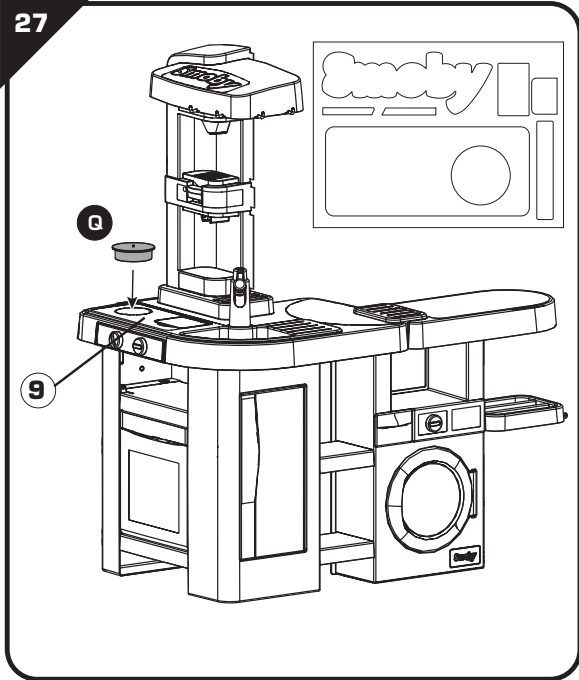


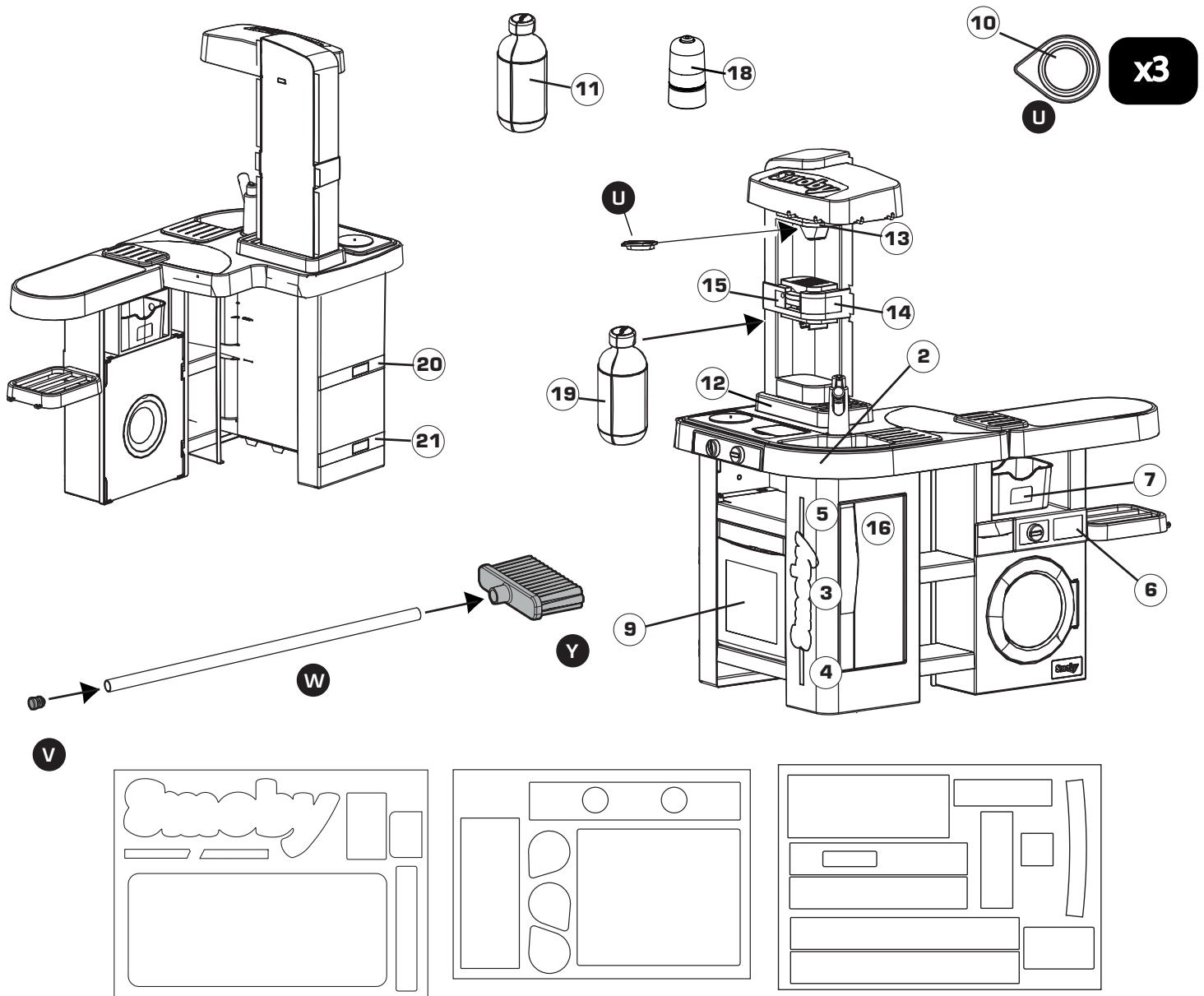
25



26







⚠ WARNING: CHOKING HAZARD.

Small parts. Not for children under 3 yrs.

⚠ WARNING:

Never allow a child to play without adult supervision.

⚠ WARNING:

Toy must be assembled by an adult, as it contains hazardous points or edges. A sharp tool shall be used.

⚠ WARNING:

Batteries should be changed by an adult.
Do not mix alkaline, standard (carbon-zinc), or rechargeable (nickel-cadmium) batteries.
Do not mix old and new batteries.

F - Renseignements importants à conserver. Attention! Pour écarter les dangers liés à l'emballage (attaches, film plastique, embout de gonflage, outils d'assemblage, ...) enlever tous les éléments qui ne font pas partie du produit. Jouet à monter par un adulte responsable. ATTENTION! Ne jamais laisser un enfant jouer sans la surveillance d'un adulte. Toute réclamation doit être accompagnée de la preuve d'achat (ticket de caisse). Les pièces doivent être dégrappées par un adulte avec un outil pour éviter les bords coupants. Laver soigneusement les accessoires à l'eau claire. ATTENTION! Ne conjoindre pas aux enfants de moins de 3 ans. Petits éléments. Danger d'étouffement. **GB** - Important information to be kept. Warning! To avoid any hazards related to the packaging (tags, plastic film, inflation nozzle, assembly tools, etc.), remove all of the parts that are not part of the product. Toy to be assembled by a responsible adult. WARNING! Never allow a child to play without adult supervision. Any complaint must be accompanied by the proof of purchase (receipt). The plastic or metal links between parts should be removed by an adult to avoid sharp edges. Wash the accessories with clean water thoroughly before use. WARNING! Not suitable for children under 3 years of age. Small parts. Choking hazard. Do not use the product before it is properly installed. Adult supervision is necessary for children under 4 years of age. **D** - Wichtige Hinweise, die aufzuheben sind. Achtung! Um die mit der Verpackung verbundenen Gefahren (Befestigungen, Plastikfolien, Stützen zum Aufpumpen, Montagewerkzeuge ...) zu vermeiden, alle Elemente, die nicht Teil des Produktes sind, entfernen. Muss von einem verantwortlichen Erwachsenen zusammen gebaut werden. ACHTUNG! Ein Kind niemals ohne Aufsicht eines Erwachsenen spielen lassen. Bei Reklamationen den Kaufnachweis mitschicken (Kassenschein). Die Teile müssen von einem Erwachsenen mit einem Werkzeug abgetrennt werden, so dass keine schneidenden Kanten entstehen. Das Zubehör gründlich mit sauberem Wasser ausspülen. ACHTUNG! Nicht für Kinder unter 3 Jahren geeignet. Kleine Bestandteile. Erstickungsgefahr. **NL** - Belangrijke inlichtingen die u moet bewaren. Opgelet! Om alle gevaren verbonden aan de verpakking (klemmen, plastic folie, oppomp-opzetstuk, montagegereedschap, ...) te elimineren, moeten alle onderdelen die geen deel uitmaken van het product worden verwijderd. Door een aansprakelijke volwassene te monteren speelgoed. WAARSCHUWING! Laat het kind nooit zonder toezicht van een volwassene spelen. Elke klacht moet worden vergezeld door het aankoopbewijs (kassabon). De plastic bandjes die de onderdelen onderling vasthouden moeten door een volwassene met een stuk gereedschap verwijderd worden om het ontstaan van scherpe randen te voorkomen. Was de accessoires grondig met schoon water. WAARSCHUWING! Niet geschikt voor kinderen onder 3 jaar. Kleine onderdelen. Verstikkingsgevaar. **E** - Informaciones importantes que deben conservarse. ¡Advertencia! Para eliminar los peligros vinculados al embalaje (ataaduras, film plástico, boquilla de inflar, herramientas de montaje, ...) retire todos los elementos que no forman parte del producto. Juguetes que requiere ser montado por un adulto responsable. ¡ADVERTENCIA! Nunca permita que los niños jueguen sin supervisión de un adulto. Cualquier reclamación debe ir acompañada con el justificante de compra (ticket de caja). La atadura de plástico entre las piezas deberá quitarla un adulto con una herramienta para evitar los bordes cortantes. Lave los accesorios cuidadosamente con agua limpia. ¡ADVERTENCIA! No recomendado para niños de menos de 3 años. Contiene piezas pequeñas. Peligro de asfixia. **P** - Informações importantes a guardar. Atenção! Para eliminar os perigos associados à embalagem (atilhios, película de plástico, bocal de enchimento, ferramentas de montagem, ...) retire todos os elementos que não fazem parte do produto. Brinquedo para ser montado por um adulto responsável. ATENÇÃO! Nunca deixe uma criança brincar sem a supervisão de um adulto. Qualquer reclamação deve ser acompanhada da prova de compra (talão de caixa). As peças devem ser separadas por um adulto munido de uma ferramenta para limar as arestas vivas, cortantes. Lave cuidadosamente os acessórios com água limpa. AVISO! Não convém às crianças com menos de 3 anos. Contém pequenos elementos. Perigo de asfixia. **I** - Informazioni importanti da conservare. Avvertenza! Per evitare rischi connessi ai materiali di imballaggio (accessori, pellicole, attacco di gonfiaggio, utensili di assemblaggio, ecc.), rimuovere tutti gli elementi che non fanno parte del prodotto. Il gioco deve essere montato da una persona adulta responsabile. AVVERTENZA! Non lasciare mai giocare i bambini senza la sorveglianza di un adulto. Qualsiasi reclamo deve essere accompagnato dalla prova d'acquisto (scontrino di cassa). Per evitare il contatto con i bordi taglienti, la linguetta plastica tra le varie parti deve essere rimossa da un adulto. Lavare accuratamente gli accessori con acqua pulita. AVVERTENZA! Non adatto a bambini di età inferiore a 3 anni. Parti piccole. Pericolo di soffocamento. **DK** - Gem disse vigtige oplysninger. Advarsel! For at undgå mulige farer forbundet med emballagen (fastgørelsesmateriale, plastfolie, inflationsspid, samleværktøjer, ...) bør alle dele, der ikke udgør en del af produktet straks fjernes. Getøjret skal samles af en ansvarlig voksen. ADVARSEL! Lad aldrig barnet lege uden voksenopsyn. Ved enhver reklamation skal der vedlægges købsbevis (kassebon). Delene skal skilles ad af en voksen ved hjælp af et værktøj for at undgå skarpe kanter. Vask alt tilbehør grundigt i rent vand før brug. ADVARSEL! Uegnet for børn under 3 år. Består af mange små dele. Kvælningsfare. **S** - Viktig information som ska sparas. Varning! Avlägsna alla element som inte är en del av produkten för att undvika faror avseende förpackningen (fästningar, plastfilm, uppblåsningsspets, monteringsverktyg ...). Leksak som skall monteras av ansvarig vuxen. VARNING! Låt aldrig barnet leka utan vuxen

tillsyn. Alla reklamationer bör åtföljas av inköpsbevis (kassakvitto). Platen mellan de olika delarna bör avlägsnas av vuxen för att undvika att barnet kommer i kontakt med de vassa kanterna. Skölj tillbehören nogga i rent vatten. VARNING! Ej lämplig för barn under 3 år. Innehåller smådelar. Kvävningsrisk. **FIN** - Tärkeät tiedot, jotka on säilytettävä. Varoitukset! Pakkauksen liittyvien varojen välttämiseksi poista kaikki sellaiset osat (kiinnikkeet, muovikalvot, suuttimet, kokoamistyökalut jne.), jotka eivät ole osa tuotetta. Lelun saa koota vain vastuullinen aikuinen. VAROITUS! Älä koskaan anna lapsen leikkiä ilman aikuisen valvontaa. Kaikkien valmistusten liitteenä on toimitettava ostotodistus (kassakuitti). Aikuisen on irrotettava osat toisistaan jonkin työkalun avulla tarvien reunojen välttämiseksi. Pesä tarvikkeet huolellisesti puhtaalla vedellä. VAROITUS! Ei sovellu alle 3-vuotiaille lapsille. Pieniä osia. Tukehtumisvaara. **N** - Ta vare på disse viktige opplysninger. Advarsel! For å unngå farer knyttet til emballasjen (merkelapper, plastfolie, oppblåsningsmunstykker, monteringsverktøy, osv.), fjern alle delene som ikke er en del av produktet. Må monteres av en voksen. ADVARSEL! La aldri barnet leke uten oppsyn av en voksen. Ved reklamasjon må kvittering medbringes. Plastikbånd mellom delene skal fjernes av en voksen person med verktøy for å unngå skarpe kanter. Vask tilbehøret nøyent med rent vann. ADVARSEL! Ikke egnet for barn under tre år. Små deler. Kvelningsfare. **H** - Fontos információk. Figyelmeztetés! A csomagolás miatt fellépő veszélyek elkerülése érdekében (címkék, műanyag filmréteg, felfújó fúvóka, öszeszerezélesi eszközök stb.) távolítsd el minden olyan alkatrészt, amely nem a termék része. A játékokat csak felelős felnőtt rakhatja össze. FIGYELEMEZTETÉS! Soha ne engedje a gyermekek felhívott felügyelet nélkül játszani! Minden reklamációt a vásárlás bizonyítéka kell kísérjen (pénztárjegy). A műanyag alkatrészeket egy megfelelő szerszámmal felszerelkezett felnőtt kell szétbontsa, hogy elkerülje az éles széleket. Alaposan mossa el a tartozékokat tiszta vízzel. FIGYELMEZTETÉS! Nem felel meg a 3 évesnél kisebb gyerekek számára. Apró részek. Fulladásveszély. **CZ** - Důležité pokyny k uschování. Upozornění! Pro zabránění nebezpečí v souvislosti s obalem (spojovací materiál, plastová fólie, nafukovací nástavec, montážní nástroje ...) odstráňte všechny součásti, které nejsou součástí výrobku. Hračka určená k montáži zodpovědnou dospělou osobou. UPOZORNĚNÍ! Nikdy nedovolte dětem hrát si bez dozoru dospělé osoby. Všechny reklamace musí obsahovat doklad o koupi (pokladní lístek). Spojovací části musí odstranit dospělá osoba pomocí nástroje tak, aby se nevytvořily ostré hrany. Příslušenství důkladně umyjte čistou vodou. POZOR! Nevhodné pro děti do 3 let. VARNINGAHUJE malé části. Nebezpečí udusení. **SK** - Dôležité pokyny na uschovanie. Upozornenie! Pre zabránenie nebezpečenstva v súvislosti s obalom (spojovací materiál, plastová fólia, nafukovací nástavec, montážne nástroje ...) odstráňte všetky súčasti, ktoré nie sú súčasťou výrobku. Hračka určená na montáž zodpovednou dospelou osobou. UPOZORNENIE! Nikdy nedovoľte deťom hrať sa bez dozoru dospelého osoby. Všetky reklamácie musia obsahovať doklad o zakúpení (pokladničný lístok). Súčasti musia od seba oddeliť dospelá osoba nástrojom, aby boli odstránené ostré hrany. Príslušenstvo dôkladne umyte čistou vodou. UPOZORNENIE! Nevhodné pre deti do troch rokov. VARNINGAHUJE malé části. Nebezpečnostv udusenja. **PL** - Ważne informacje – należy zachować. Uwaga! Aby uniknąć niebezpieczeństw związanych z opakowaniem (zaczepy, folia plastikowa, końcówka do pompowania, narzędzia do montażu itp.), należy usunąć wszystkie elementy, które nie należą do produktu. Do montażu przez osobę dorosłą. OSTRZEŻENIE! Nigdy nie należy zostawiać bawiącego się dziecka bez nadzoru osoby dorosłej. Przy każdej reklamacji należy okazać dowód zakupu (paragon). Rodzic lub opiekun powinien usunąć z części wszystkie plastikowe/metale zabezpieczenia, aby uniknąć ostrych krawędzi. Starannie umyć akcesoria w czystej wodzie. OSTRZEŻENIE! Nie nadaje się dla dzieci w wieku poniżej 3 lata. Małe elementy. Ryzyko uduszenia. **BG** - Важни указания, които трябва да бъдат запазени. Внимание! За да избегнете опасностите, свързани с опаковката (крепежни елементи, пластмасова фолио, найкрайник за наддуване, инструменти за монтаж ...) премахнете всички елементи, които не са част от продукта. Трябва да се монтира от възрастни отговорни лица. ВНИМАНИЕ! Не оставяйте никога детето да играе без надзор от възрастен. При заявяване на рекламация, изпрачайте и доказателство за извършената покупка (касовата бележка). Частите трябва да бъдат разделени от възрастен с помощта на инструмент, за да се избегне нараняване от режещите ръбове. Внимателно измийте аксесоарите с чиста вода. ПРЕДУПРЕЖДЕНИЕ! неподходящо за деца на възраст под 3 години. Дребни елементи. Опасност от задушаване. **RO** - Pastrăți aceste instrucțiuni importante. Avertisment! Pentru evitarea riscurilor legate de ambalaj (elemente de prindere, folii de plastic, duză de umflare, scule de asamblare, ...) îndepărtați toate elementele care nu fac parte din produs. Jucăria trebuie montată sub supravegherea unui adult responsabil. ATENȚIE! Nu lăsați niciodată un copil să se joace fără a fi supravegheat de un adult. Toate reclamațiile trebuie să fie însoțite de dovada cumpărării (bonul de casă). Piesele trebuie să fie netezite de un adult cu ajutorul unui instrument pentru a evita marginile tăioase. Spălați cu grijă accesoriile cu apă curată. ATENȚIE! Nepotrivit pentru copiii cu vârsta sub 3 ani. Piese mici. Pericol de sufocare. **GR** - Σημαντικές πληροφορίες που πρέπει να φυλάξετε. ΠΡΟΕΙΔΟΠΟΙΗΣΗ! Για να αποφευχθεί κάθε κίνδυνος από τα υλικά συσκευασίας (ετικέτες, πλαστική μεμβράνη, βελόνα φυσώματος, εργαλεία συναρμολόγησης κ.λπ.), αφαιρέστε όλα τα στοιχεία που δεν αποτελούν τμήμα του προϊόντος. Παιχνίδι που

πρέπει να συναρμολογηθεί από υπεύθυνο ενήλικα. ΠΡΟΣΟΧΗ! Μην αφήνετε τα παιδιά να παίζουν χωρίς επιτήρηση από κάποιον ενήλικα. Κάθε παράπονο πρέπει να συνοδεύεται από την απόδειξη αγοράς (ταμειακή απόδειξη). Τα εξαρτήματα πρέπει να λύνονται από ενήλικα με εργαλείο γιατί οι άκρες κόβουν. Πλύνετε σχολαστικά τα εξαρτήματα με καθαρό νερό. ΠΡΟΣΟΧΗ! Ακατάλληλο για παιδιά κάτω των 3 ετών. Μικρά τμήματα. Κίνδυνος ασφυξίας. • Informacije proizvajalca shranite za kasnejšo uporabo. Pozor! V izogib nevarnosti, povezani z embalažo (plastični ovoji, razni dodatki, naprhnjeni delci, pripomočki za sestavljanje ...), odstranite vse elemente, ki niso del izdelka. Igračo naj sestavi odgovorna odrasla oseba. OPOZORILO! Nikoli ne dovolite otroku, da se igra brez nadzora odrasle osebe. V primeru uveljavljanja reklamacije morate obvezno priložiti račun prodajalca. Plastične povezovalne spojke med posameznimi sestavnimi deli mora odstraniti odrasla oseba tako, da pri tem ne nastanejo ostri robovi. Pred uporabo temeljito umijte pripomočke s čisto vodo OPOZORILO! Izdelek ni primeren za otroke, mlajše od treh let. Majhni delci. Nevarnost zadušitve. **HRV** - Molimo da sačuvate ove upute radi eventualne prepiske. Upozorenje! Radi izbjegavanja opasnosti koje se odnose na ambalažu (etikete, plastična folija, mlaznica za napuhavanje, alati za sastavljanje, itd.) uklonite sve dijelove koji nisu dio proizvoda. Postavljanje je dozvoljeno isključivo odraslim osobama. UPOZORENJE! Nikad ne dopustite djetetu da se igra bez nadzora odrasle osobe. U primjeru uvažavanje garancije morate obavezno priložiti račun prodavača. Dijelove treba odvojiti odrasla osoba pomoću alata kako bi se izbjegli oštri rubovi. Pažljivo operite pribor čistom vodom. UPOZORENJE! Nije namijenjeno djeci mlađoj od 3 godine. Mali dijelovi. Opasnost od gušenja. **TR** - Lütfen olası yazışmalar için bu uyarıları saklayın. Dikkat! Ambalajla ilgili herhangi bir tehlikeyi önlemek için (etiketler, plastik film, şişirme ağız, montaj araçları vb.), ürünü parçaları olmayan tüm parçaları çıkarın. Yetişkinler tarafından takılmalıdır. DİKKAT! Bir çocuğun başka yetişkin gözetimi altında olmadan oyun oynamasına izin vermeyin. Şikayetinizle birlikte satın alma kanıtını (makbuz) sunmanız gerekir. Parçaları arastandaki plastik bağlantılar, güvenlik amacıyla bir yetişkin tarafından çıkarılmalıdır. Aksesuarları, Duru suyla, özel bir şekilde yıkayın. 3 Yaşından küçük çocuklar için uygun değildir. Küçük parçalar. Boğulma tehlikesi. **RUS** - Важные сведения: хранить! Внимание! Чтобы исключить связанные с упаковкой опасности (крепеж, полиэтиленовая пленка, наконечник для накачки, инструменты для сборки и т.д.), удалите все элементы, не являющиеся частью продукта. Игрушку должен собирать взрослый, отвечающий за ребенка. ВНИМАНИЕ! Никогда не оставляйте играющего ребенка без присмотра взрослых. Все претензии должны сопровождаться свидетельством покупки (кассовый чек). Взрослый должен убрать пластиковое соединение между деталями с помощью инструмента, чтобы не оставалось острых краев. Тщательно вымыть аксессуары чистой водой. ВНИМАНИЕ! Не для детей от месяца до 3 лет. Мелкие детали. Опасность проглотить. **UA** - Зберігайте цю інструкцію на випадок можливого використання у майбутньому. увага! Щоб уникнути небезпек, пов'язаних з упаковкою (кріплення, поліетиленова плівка, наконечник для надування, інструменти для збирання тощо), видаліть усі елементи, які не є частиною виробу. Іграшка повинна збиратися тільки дорослими. УВАГА! Ніколи не залишайте дитину, яка грається, без нагляду дорослих. Будь-яку скаргу повинен супроводжувати доказ придбання (квитанція). Деталі повинні бути обробленими дорослими за допомогою інструменту для уникання ріжучих країв. ретельно промийте аксесуари чистою водою. УВАГА! Іграшка не призначена для дітей віком до 3 років. Дрібні деталі. Небезпека проковтнути. **ET** - Oluline teave, mis tuleks alles hoida. Hoia! Pakendiga (silidid, kile, täitmistõstik, kokkupaneku tööriistad jne) seotud osi tuleks eemaldada eemaldage kõik osad, mis ei ole toote osad. Mänguosa tuleks kokku panna vastutava täiskasvanu poolt. HOIATUS! Ärge kunagi lubage lastel mängida ilma täiskasvanu järelevalveta. Kaebuste telemiseks ostu tõendav dokument (kviiitung). Tera- vate äärte vältimiseks peab täiskasvanu eemaldama osadevahelised plastikust või metallist ühendused. Peske tarvikud hoolikalt puhta veega. HOIATUS! Ei ole sobiv alla 3-aastastele lastele. Väikesed osad. Kägistamisohut. **LT** - Svarbi informacija, kurią būtina išsaugoti. Įspėjimas! Siekdami išvengti bet kokio pakuotės (etiketų, plastikinės plėvelės, pūtimo antgalo, surinkimo įrankių ir pan.) keliamo pavojaus, pašalinkite visas nereikalingas elementus. Žaislą turi sumontuoti atsakingas suaugęs asmuo. DĖMESIO! Niekada neleiskite vaikui žaisti be suaugusiojo priežiūros. Reikiškį pretenzijų būtiną pateikti pirkmio įrodymą (kasos kvitą). Suaugusysis privalo įrankius iškarpyti dalių jungtis, kad neliktų aštrių kraštų. Priedus kruopščiai nuplaukite švariu vandeniu. DĖMESIO! Netinka vaikams iki 3 metų amžiaus. Mažos dalys. Užspringimo pavojus. **LV** - Svarīgi informācija saglabāšanai. Uzmanību! Lai neradītu apdraudējumu saistībā ar iepakojuma (etiketes, plastmasas plēve, gaisa piepūšanas sprausla, montāžas instrumenti u.c.), noņemiet visas liekas detaļas. Rotāļlietu jāamontē atbildīgajam pieaugušajam. UZMANĪBU! Nelāat bērniem pierkumus bez pieaugušo uzraudzības. Iekvienā šūdu jāņem vērību pirmku apstiprināto dokumenta (kases čeks). Dāļu atvienošanu veic pieaugušais ar attiecīgajiem instrumentiem, lai izvairītos no asām malām. Rūpīgi nomazgājiet piederumus ar tīru ūdeni UZMANĪBU! Nav piemērots bērniem, kas nav sasnieguši 3 gadu vecumu. Nelīelas sastāvdaļas. Elpas trūkuma risks.

التعليمات الهامة المطلوب الاحتفاظ بها.

تحذير! لتفادي المخاطر المرتبطة بالتغليف (المشابك، الغشاء البلاستيكي، فوهة النفخ، أدوات التجميع...) قم بإزالة جميع العناصر التي لا تشكل جزءاً من المنتج .

يجب أن يقوم بتجميع هذه اللعبة شخص بالغ مسئول

تحذير! لا تسمح قط للطفل باللعب بدون إشراف شخص بالغ.

يجب عدم استعمال هذا المنتج قبل تركيبه بشكل صحيح

يجب مراقبة الأطفال الذين يقل عمرهم عن أربع سنوات من قبل شخص راشد

كل شكوى يجب أن يرفق بها دليل الشراء (إيصال الخزينة).

يجب نزع الوصلات البلاستيكية المتبقية بين القطع من قبل شخص راشد بواسطة أداة لتجنب الحافات القاطعة . معايير

اغسل الملحقات بعناية بماء نقي

ممنوع استعماله من قبل الأطفال دون الثالثة . خطر الإختناق

مكونات صغيرة قد تسبب خطر الإختناق.



cuisine CLEAN

SMOBY TOYS S.A.S.

Service après vente / After sales service : www.smoby.fr
95 route du Haut Jura - 39170 Lavans-lès-Saint-Claude / France.

Smoby

Assistance consommateurs à nous retourner en cas de problèmes / Consumer assistance: for any problems, return this card /

Verbraucher-Info: Für weitere Auskünfte, senden Sie diese Karte bitte an / Klantenservice: voor inlichtingen, dese kaart naar ons terugsturen/

Atención al consumidor : para cualquier información, enviar esta tarjeta. / Assistenza per il consumatore : per informazioni, rispedire la presente cartolina.

NOM / NAME : _____

PRENOM / SURNAME : _____

RUE / STREET : _____

VILLE / TOWN : _____

CODE POSTAL / POSTAL CODE : _____

PAYS / COUNTRY : _____

N°TEL : _____

EMAIL : _____

Description du motif de la réclamation / Cause for complaint / Grund der Beanstandung / Omschrijving van de reden van de klacht / Detalle el motivo de su reclamación / Descizione del motivo del reclamo :

Manquant / Missing / Fehlende Teile / Tekort / Faltante / Mancante.

Cassé / Broken / Gebrochen / Gebroken / Rotura / Rotto.

Commentaires / Comments / Bemerkung / Opmerkingen / Comentarios / Commenti.

Ref: _____

Couleurs/Colors: _____

N° Notice / IS Number :

AAP2472A

N°: N°: N°: N°: N°: N°: N°:

Qté: Qté: Qté: Qté: Qté: Qté: Qté:

