

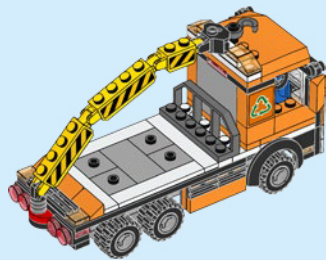
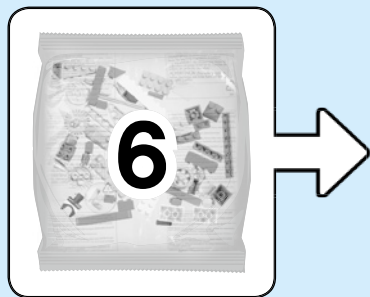
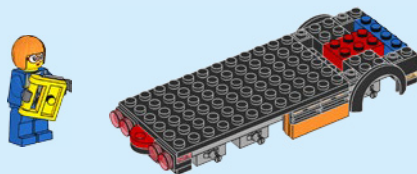
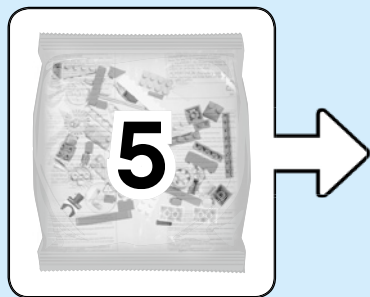


# CITY

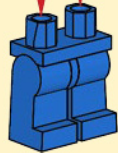
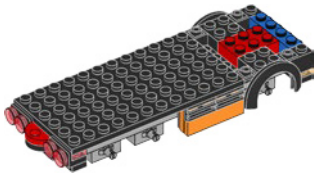
60292



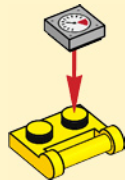
3



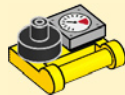
5

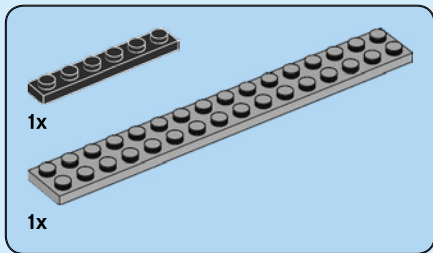
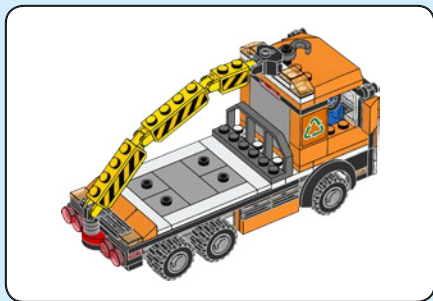


1

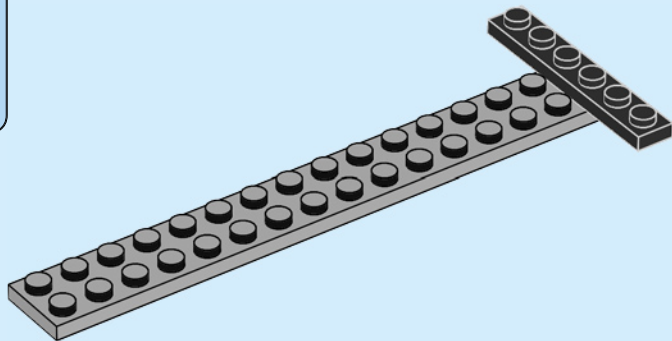


2





1



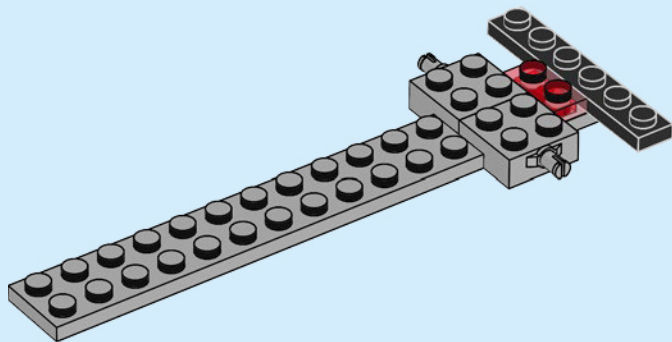


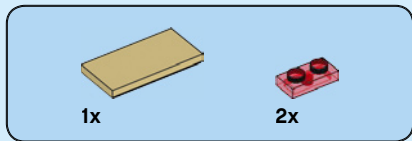
2x



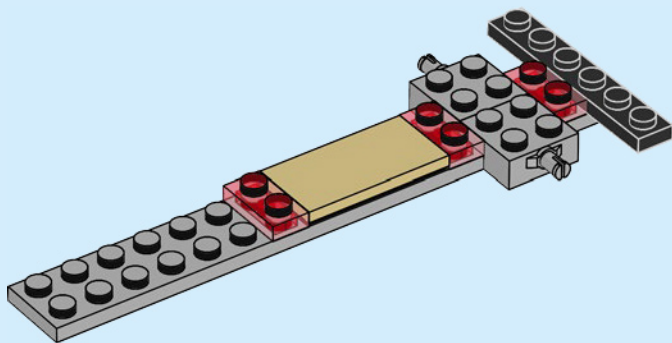
1x

2





3



6

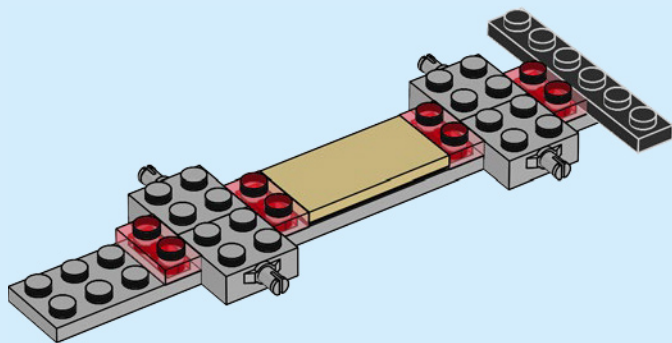


2x



1x

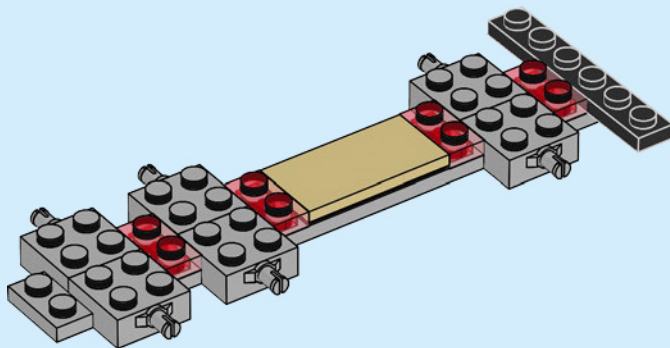
4





2x

5



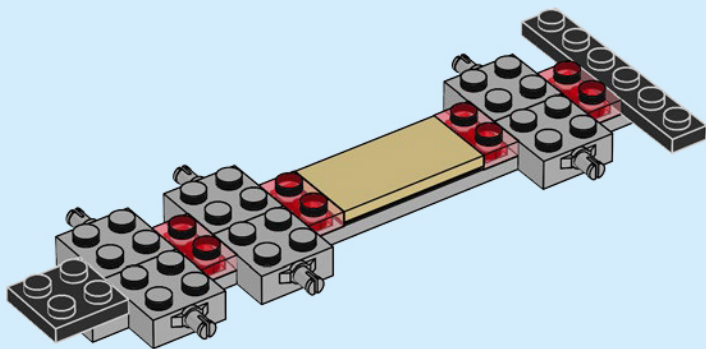
8

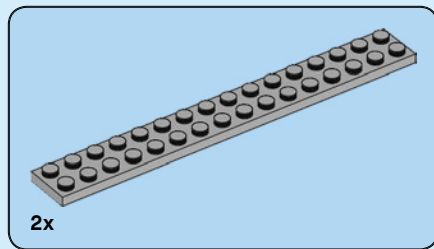




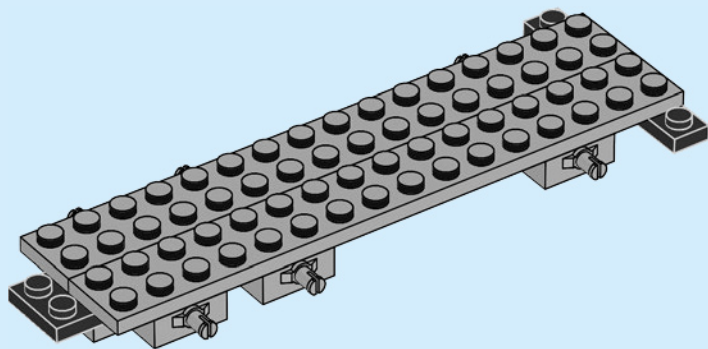
1x

6





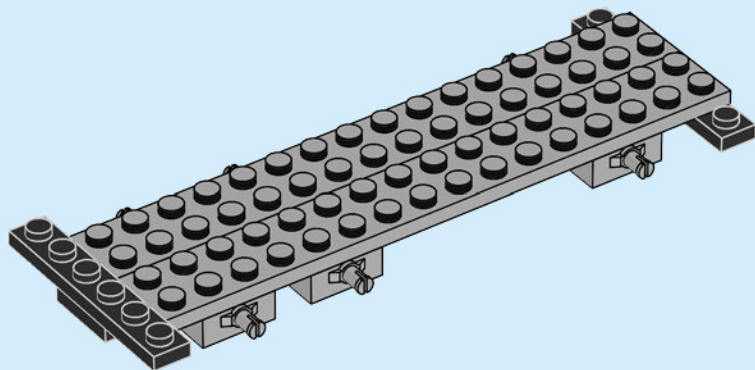
7

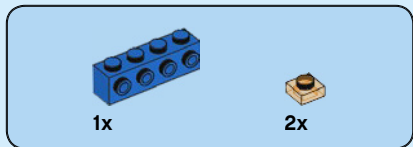




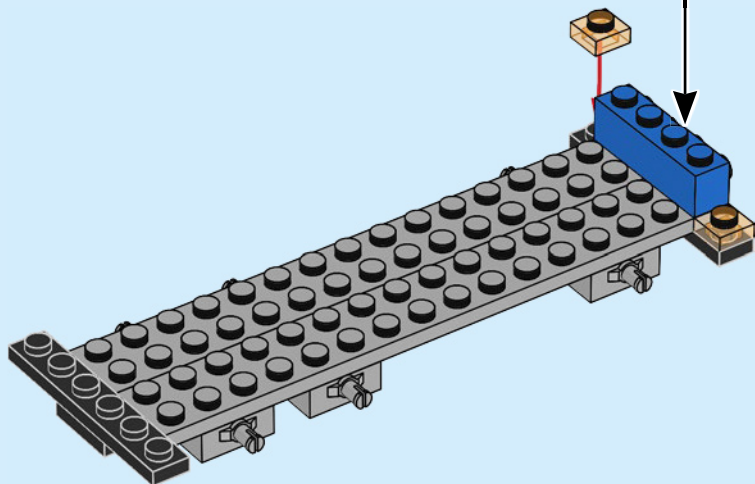
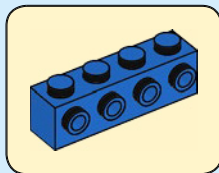
1x

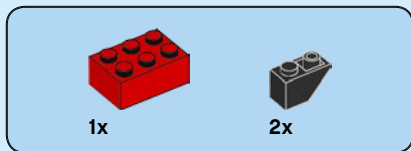
8



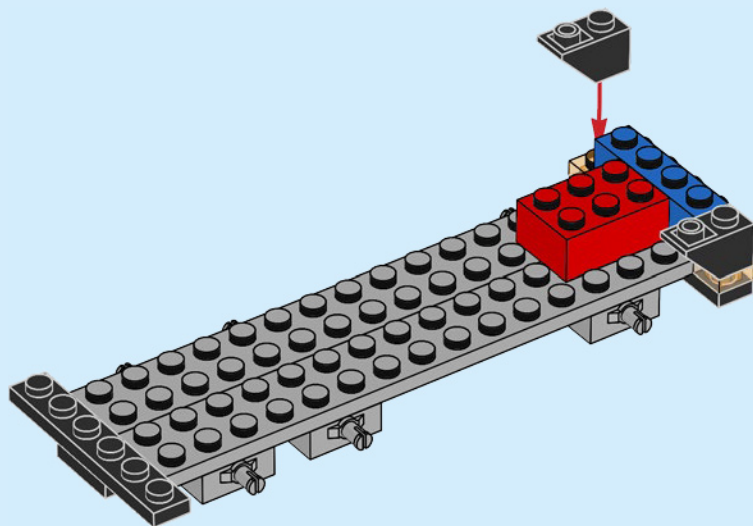


9





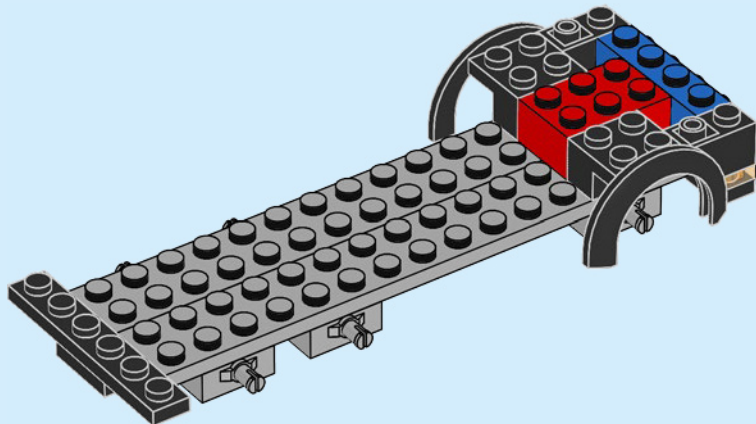
10

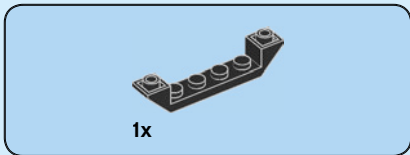




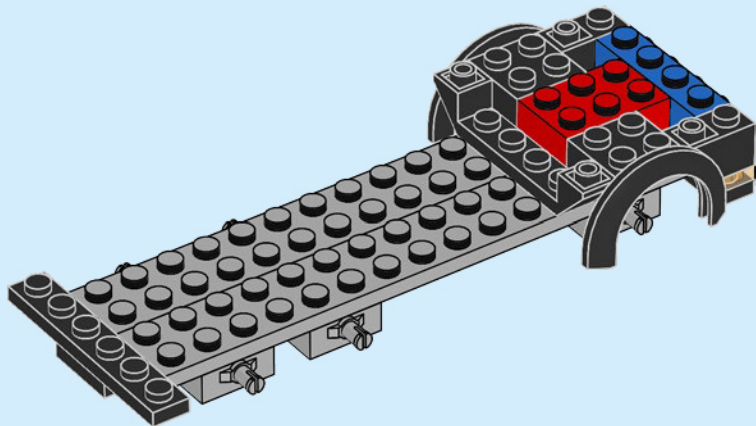
2x

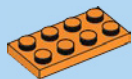
11





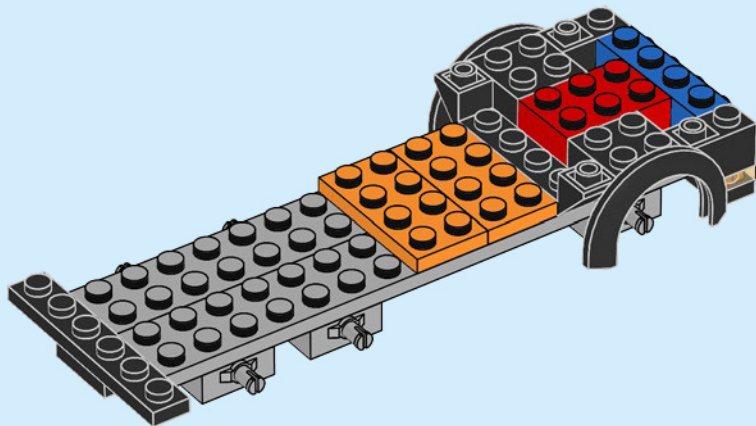
12





2x

13

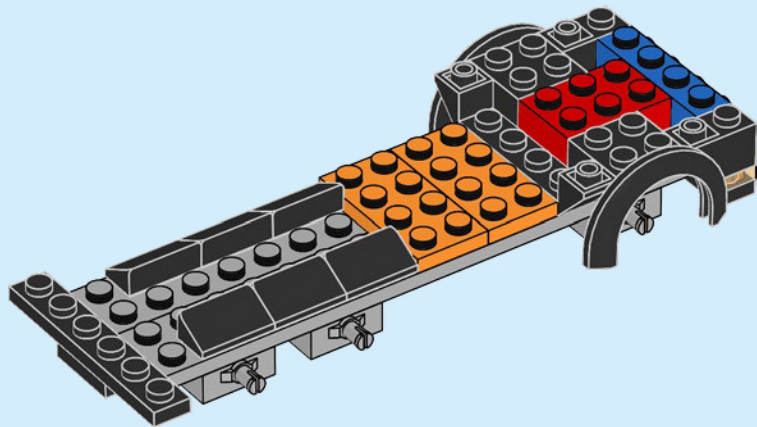






6x

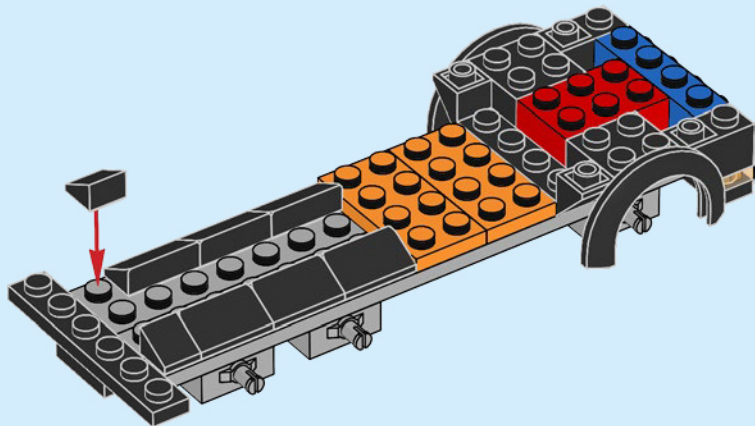
14





2x

15



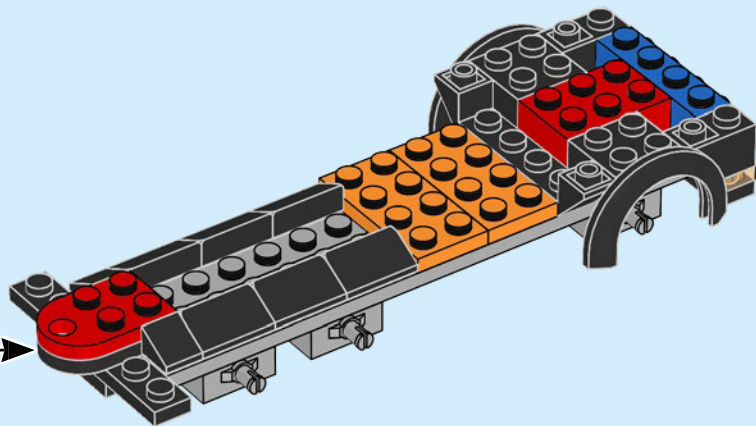
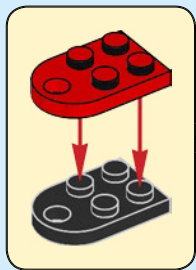


1x



1x

# 16





2x

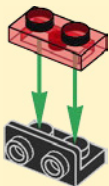


2x



4x

# 17

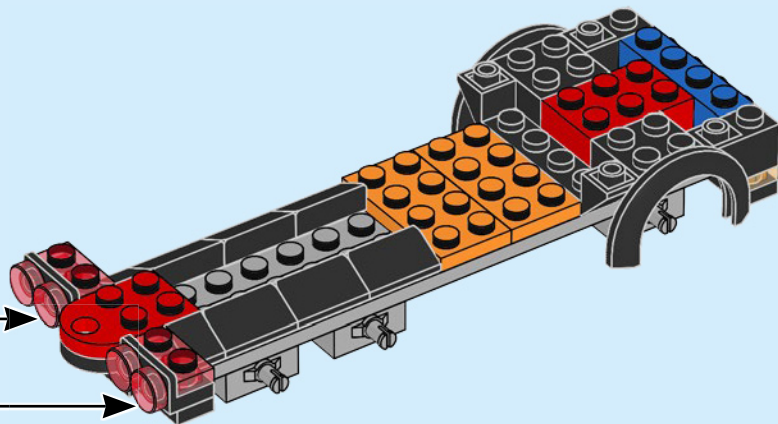


1

2



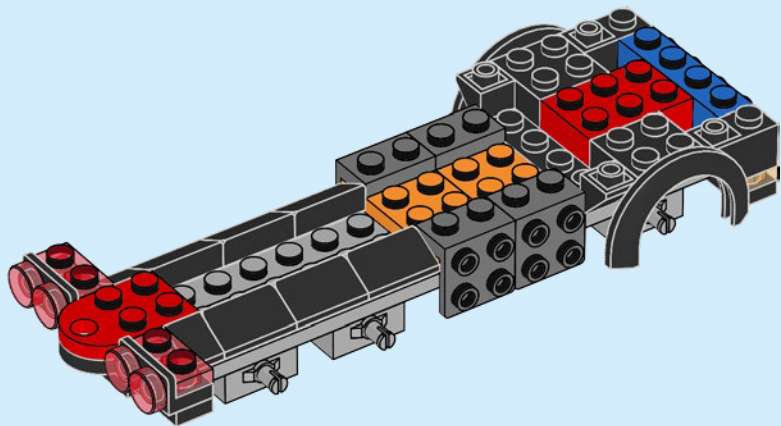
2x

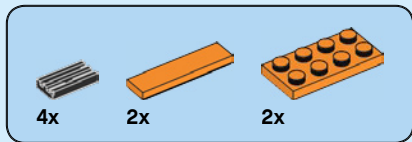




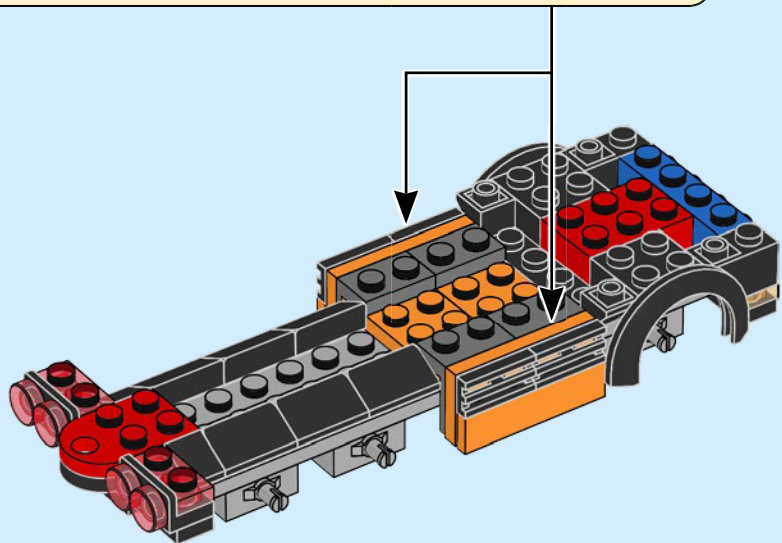
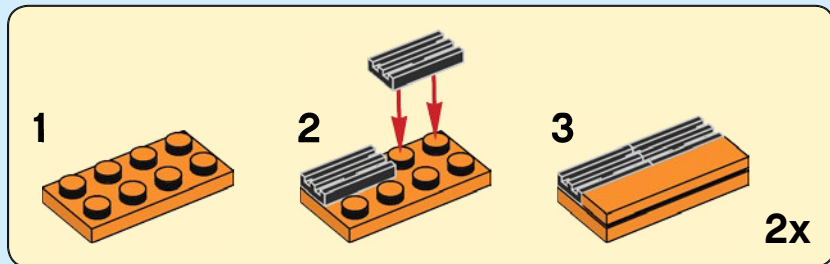
4x

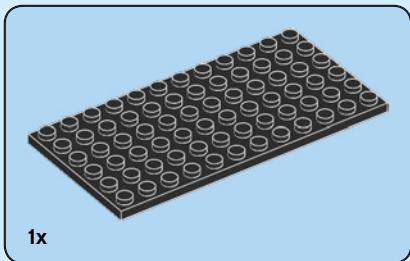
18



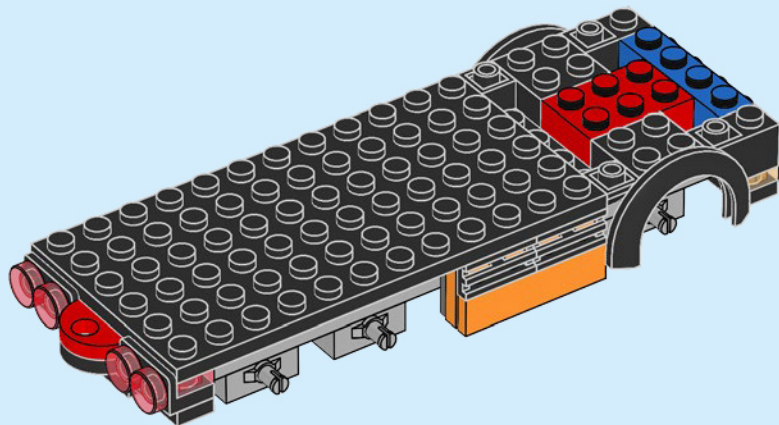


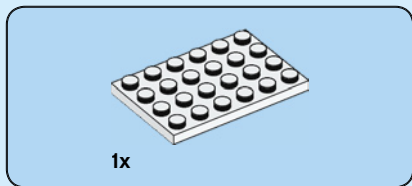
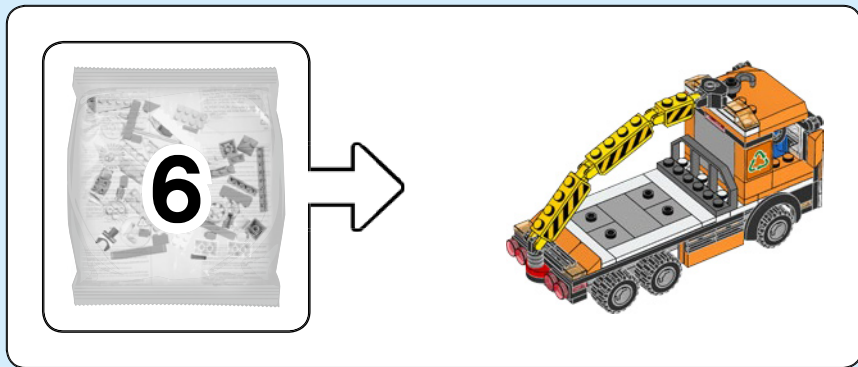
19



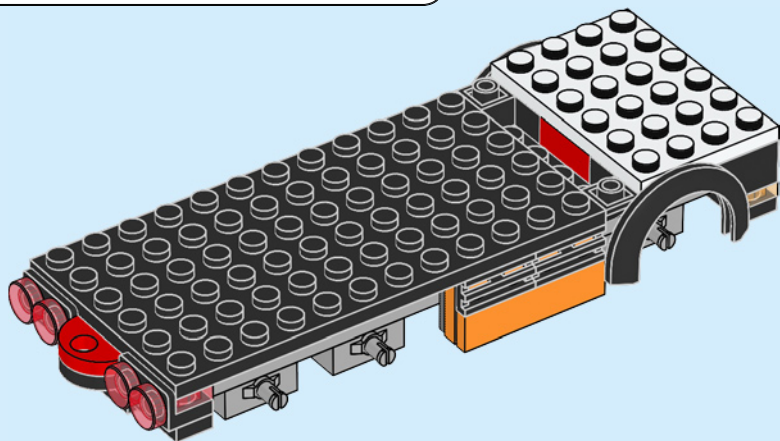


20



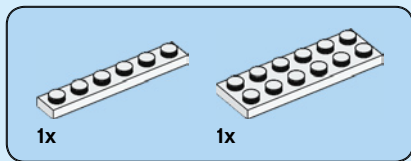


21

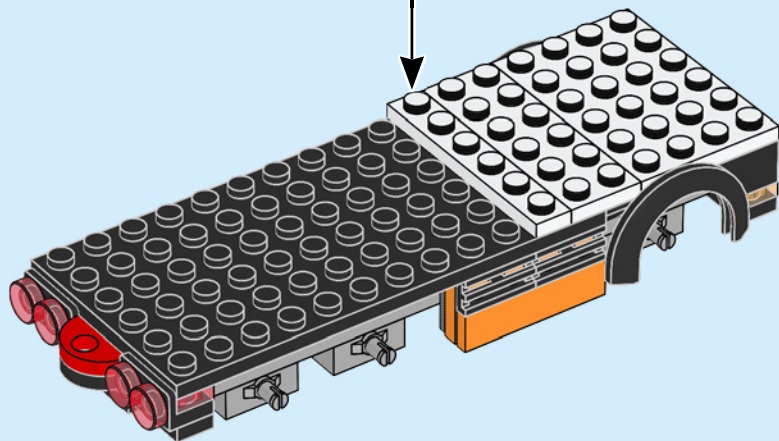
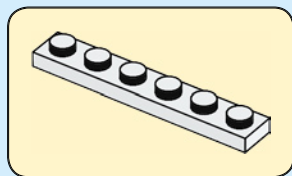


24





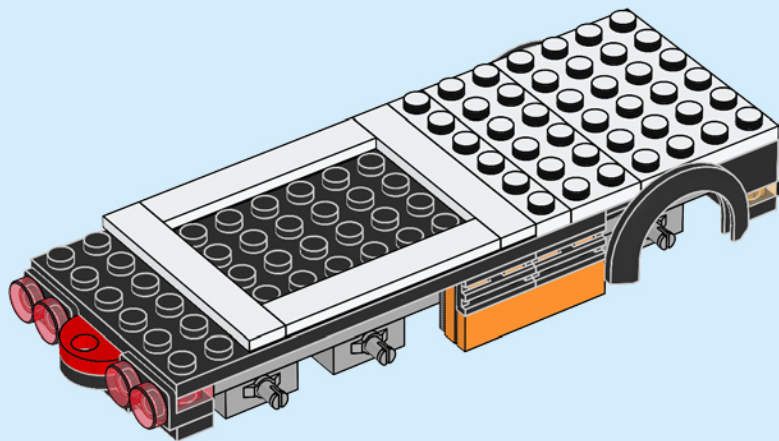
22



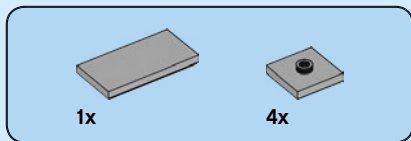


4x

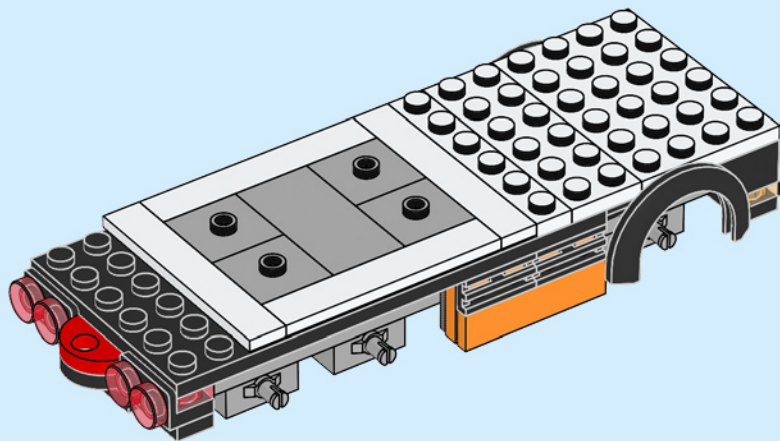
23



26



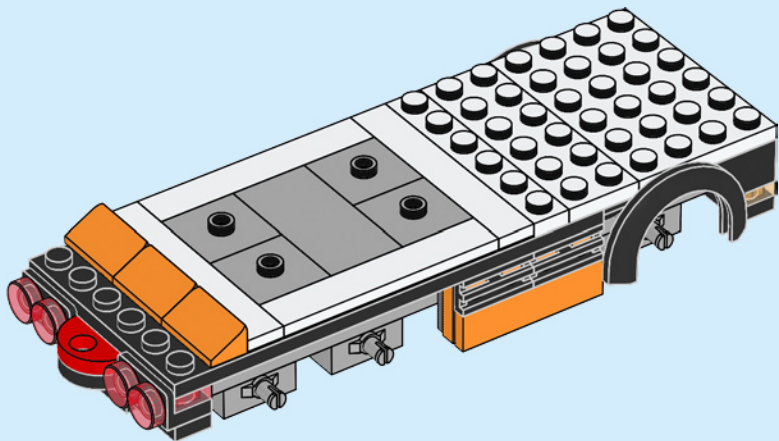
24





3x

25



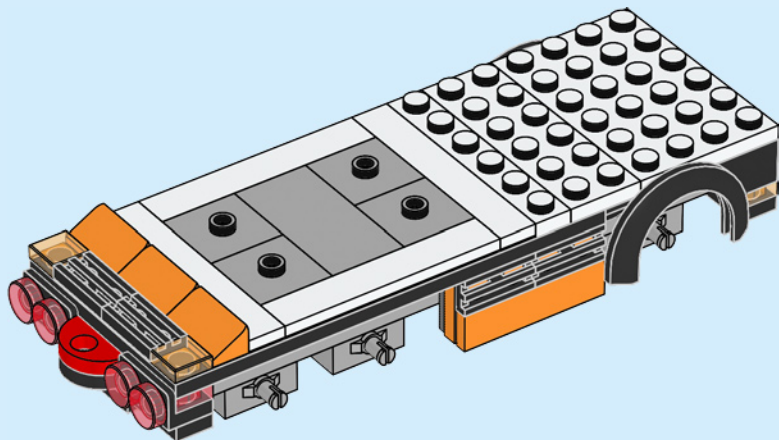


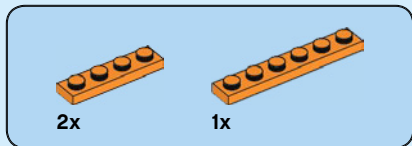
2x



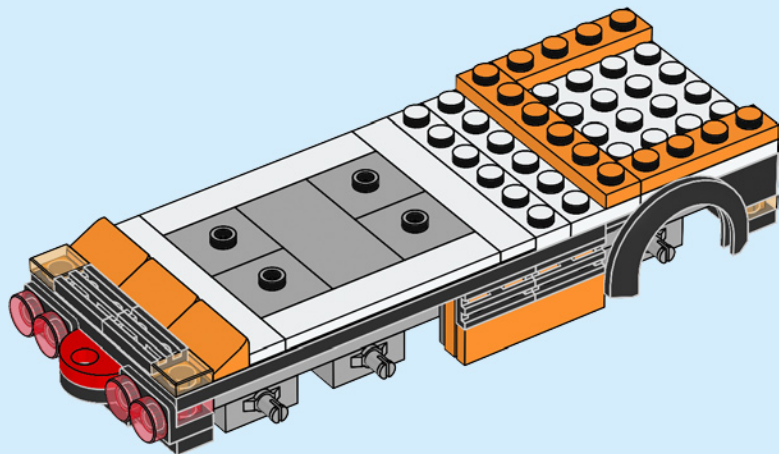
2x

# 26





27



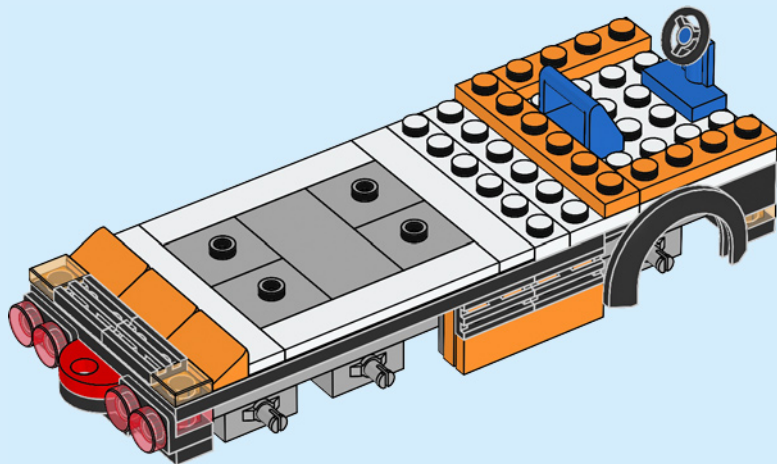


1x



1x

# 28



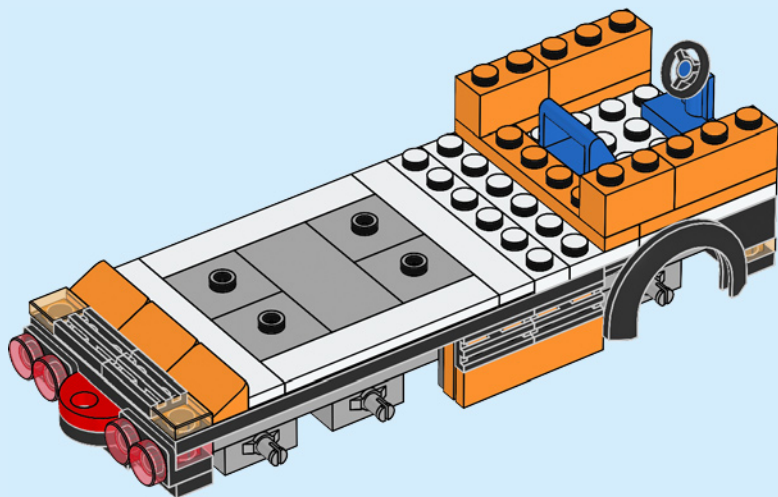


2x

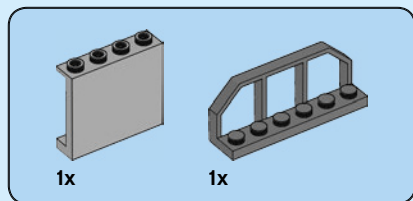


2x

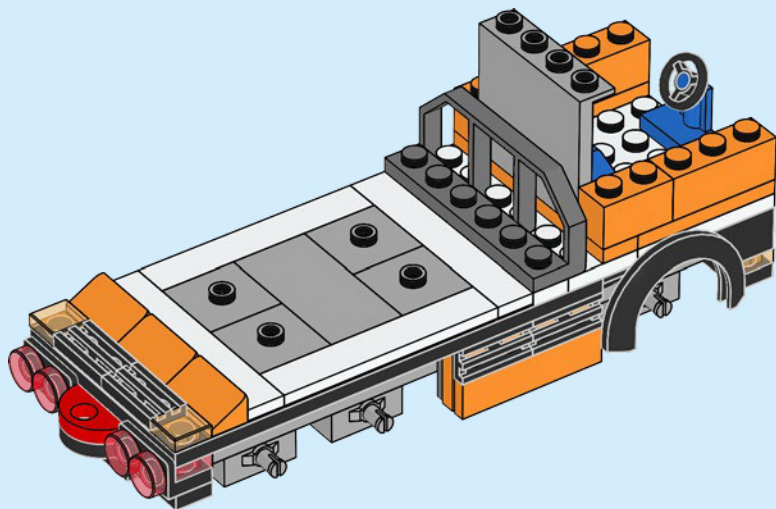
# 29







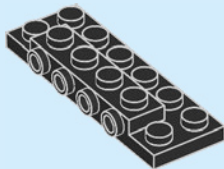
30





1x

31

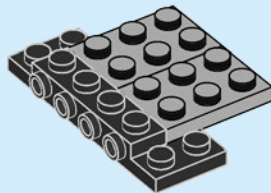


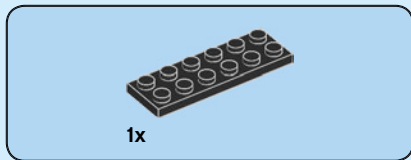
34



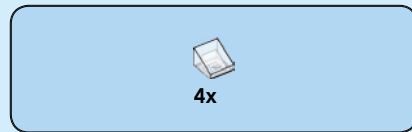
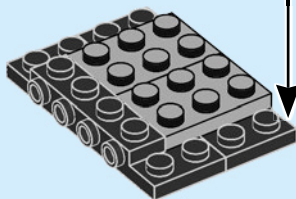
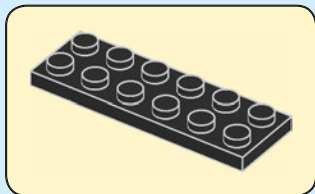
2x

32

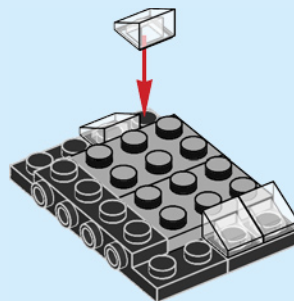




33



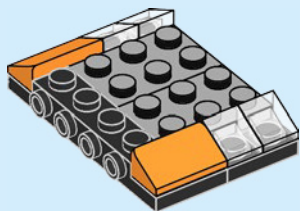
34





2x

35

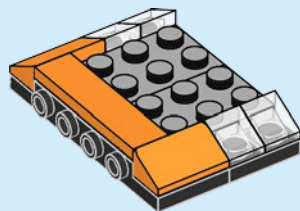


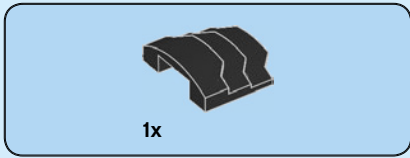
36



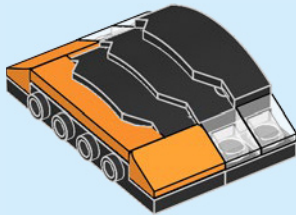
1x

36

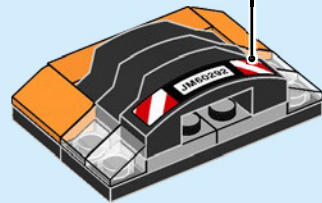
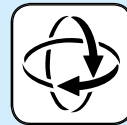




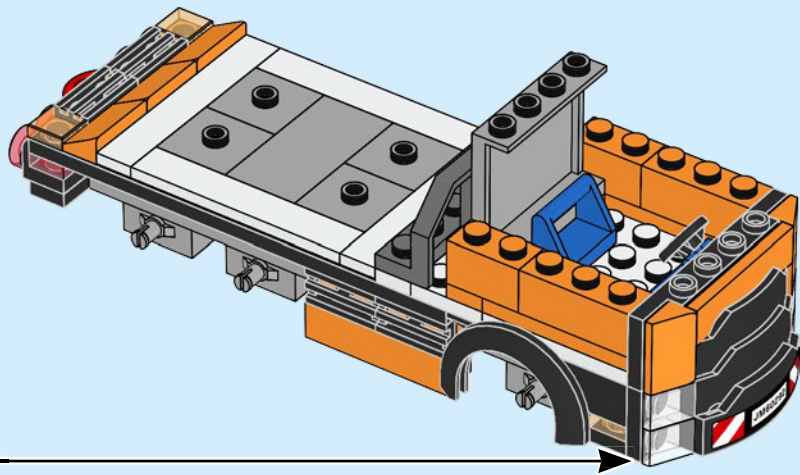
37

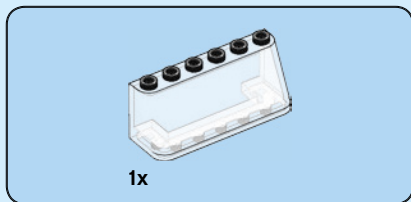


38

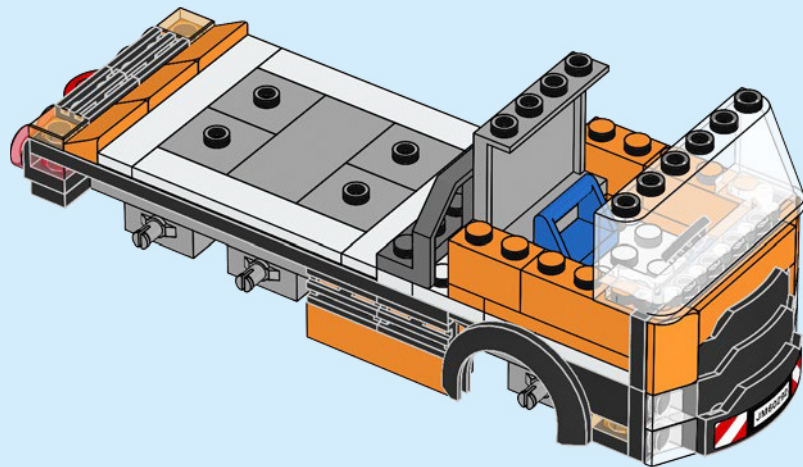


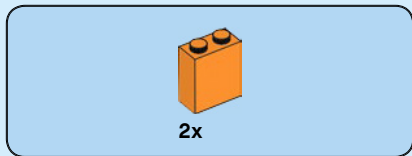
39



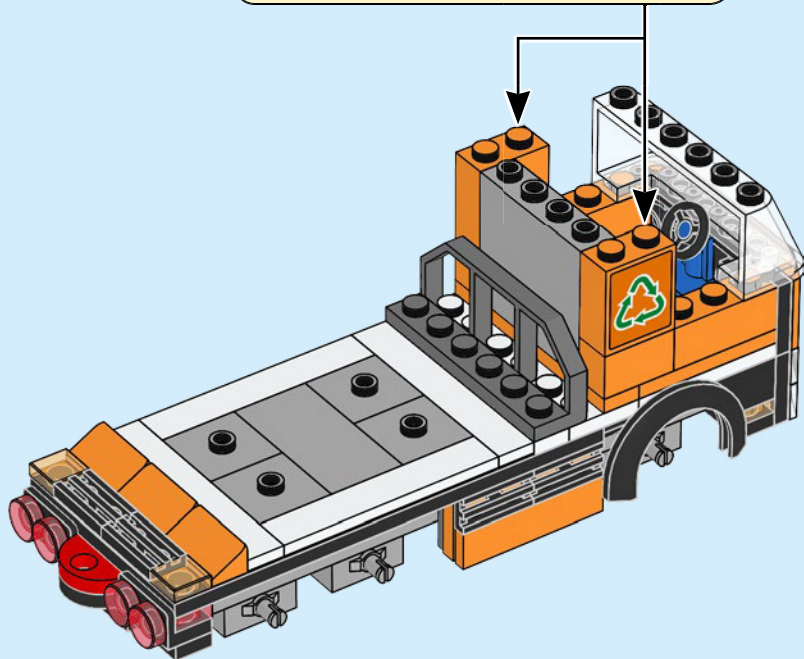
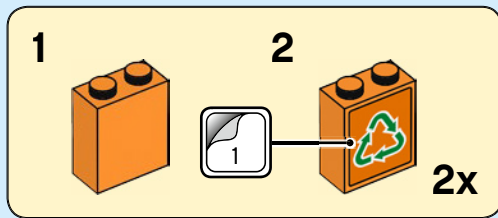


40



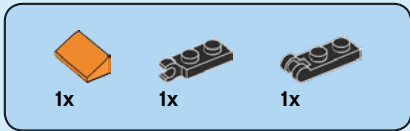


41

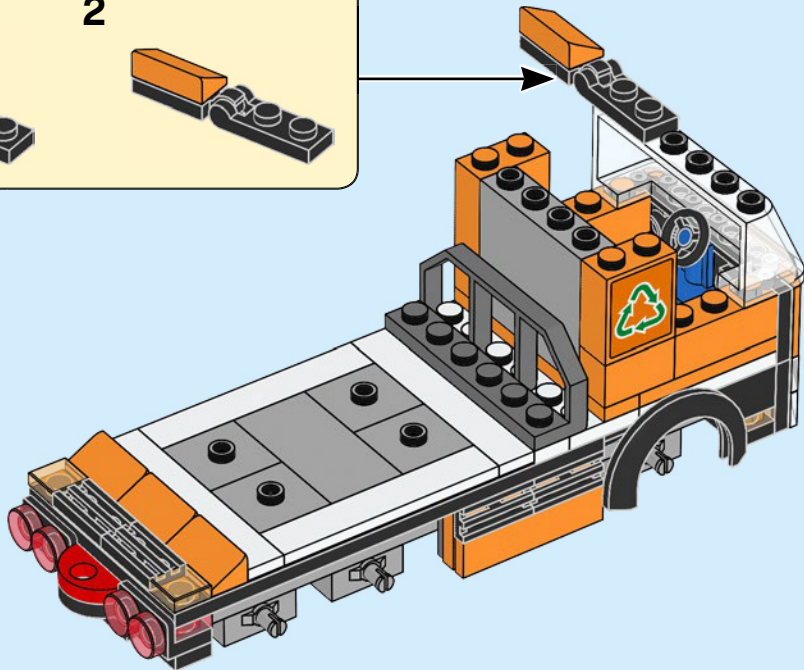
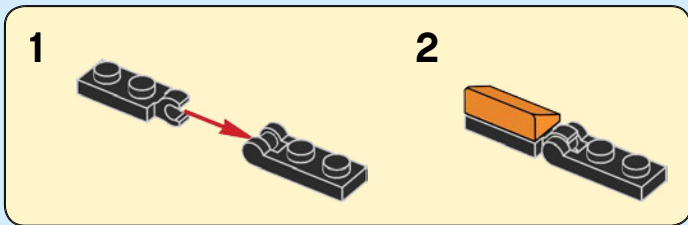


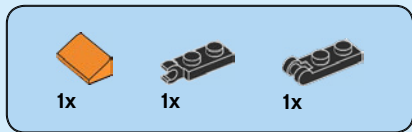
40



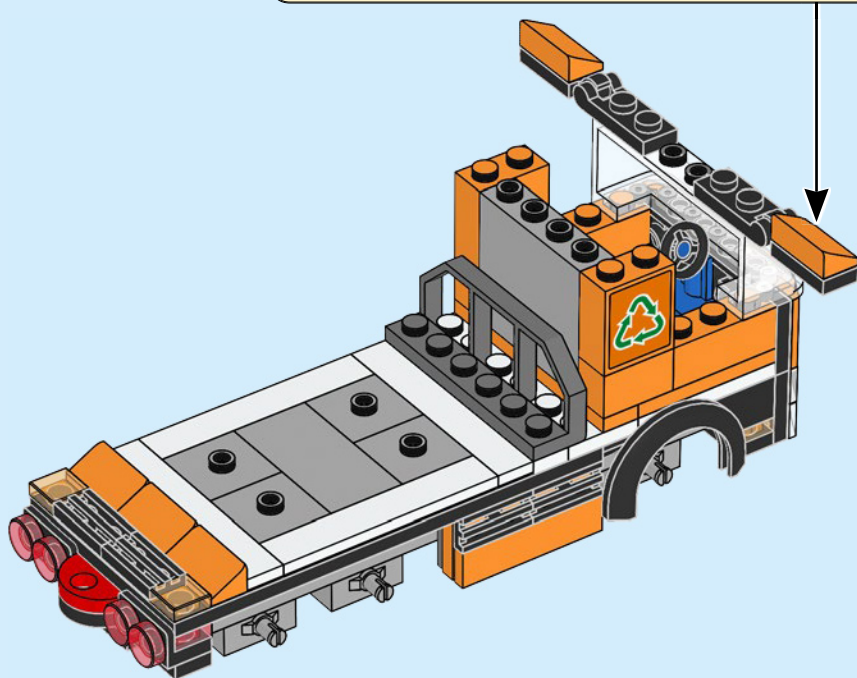
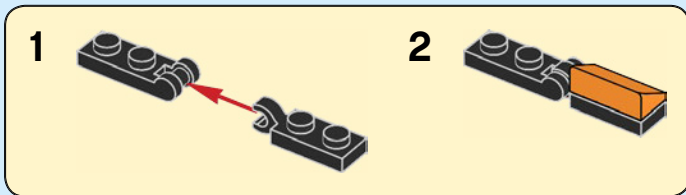


42





43





2x

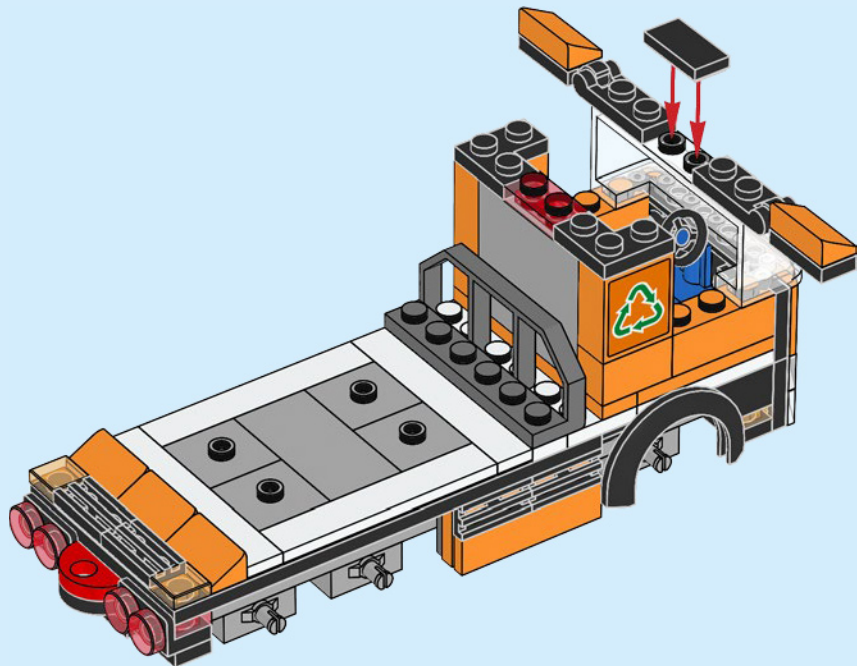


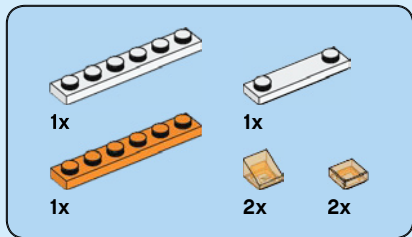
1x



1x

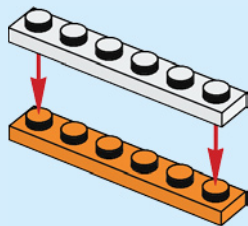
# 44



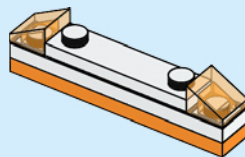


45

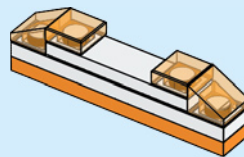
1

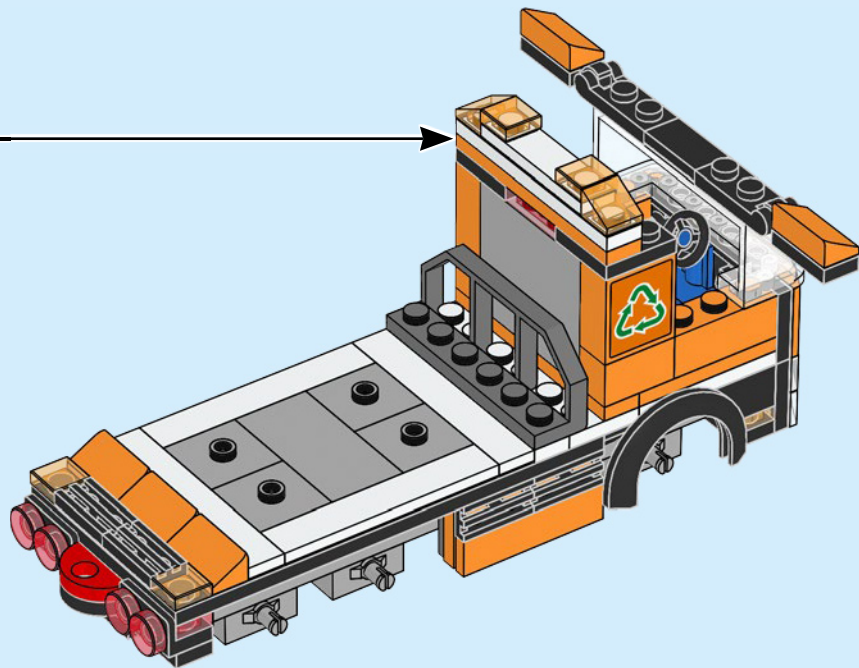


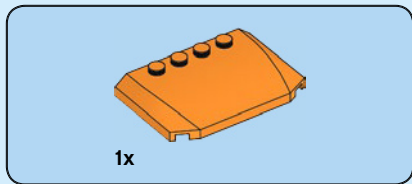
2



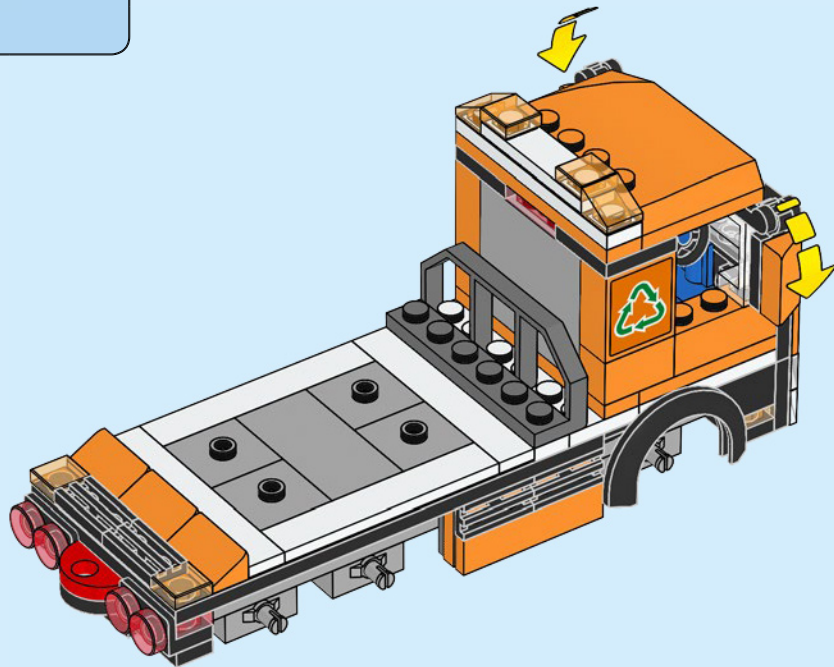
3







46

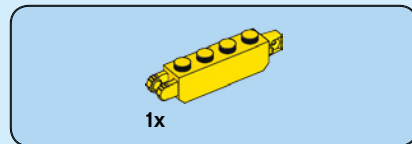
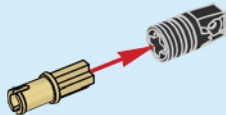




1x

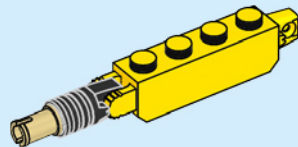
1x

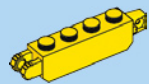
47



1x

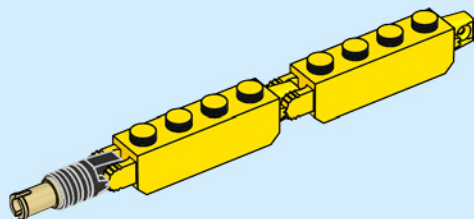
48





1x

49

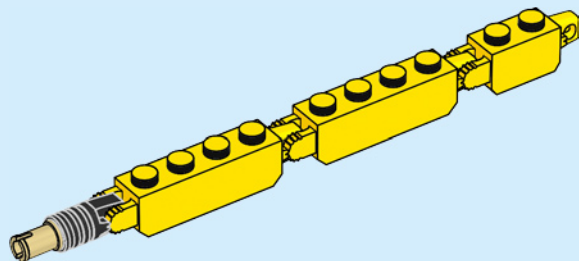


48



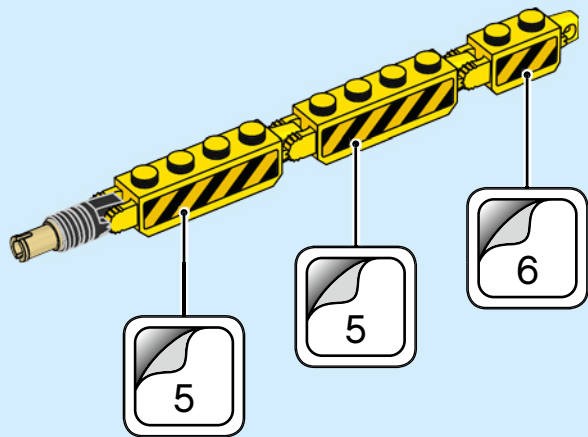
1x

50

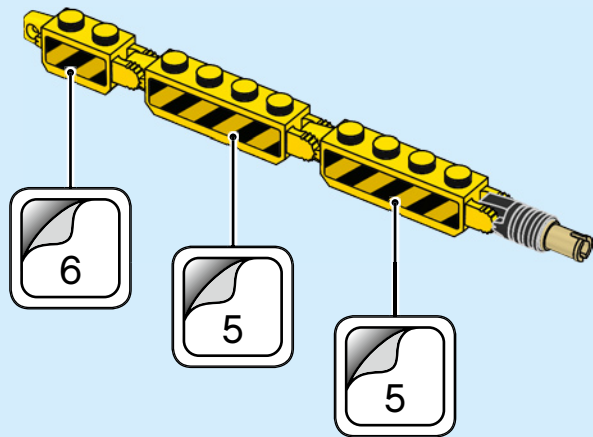
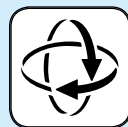




51

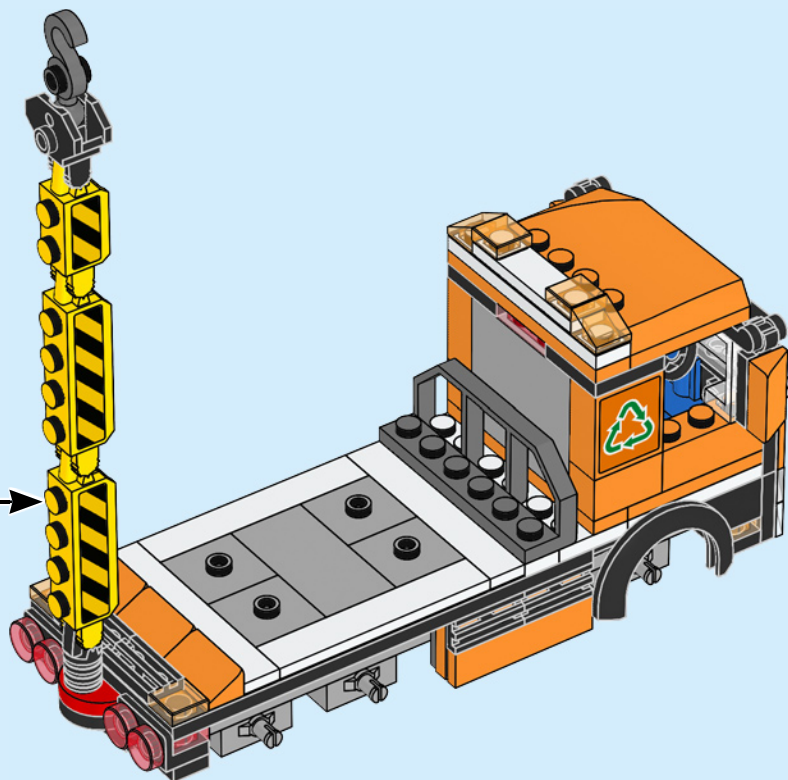


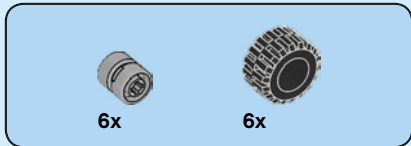
52





54





55

