



Brilliantline Koudlicht

Brilliantline Dichroic 20W GU5.3 12V MR16 36D 1CT/10X5F

Laagspanningshalogeenbrander van superieure kwaliteit in glazen reflector. Ideale oplossing voor kleine decoratieve armaturen; plaats uw objecten in de schijnwerpers. Koudlichtspiegelcoating voorkomt warmteoverdracht naar het object.

Product gegevens

• Algemene informatie

Lampvoet	GU5.3 [GU5.3]
Philips-code	14612
Ballonvorm	MR16 [MR 16inch/50mm]
Gebruiksstand	UNIVERSAL [vrij]
ANSI-code halogeen	BAB
Nominale levensduur (nom.)	4000 h

• Eisen aan armatuurontwerp

Bundelhoek (nom.)	36 °
Lichtstroom (opgegeven) (nom.)	236 lm
Lichtsterkte (max.)	665 cd
Opgegeven bundelbreedte	36 °
Gecorreleerde kleurtemperatuur (nom.)	3000 K
Kleurweergave-index (nom.)	100
Lmf bij einde nominale levensduur (min.)	80 %
Lichtstroom in conus van 90°	236 lm

• Bedrijfs- en Elektrische gegevens

Power (Rated) (Nom)	20.0 W
Lampstroom (nom.)	1.7 A
Opstarttijd (nom.)	0.0 s
Opwarmtijd tot 60% lichtopbrengst (nom.)	instant full light
Arbeidsfactor (nom.)	1
Spanning (nom.)	12 V

• Regelsystemen en Dimmers

Dimbaar	Ja
---------	----

• Mechanische eigenschappen en Behuizing

Ballonafwerking	Helder (CL)
-----------------	-------------

• Goedkeuring en Toepassing

Energie-efficiëntielabel (EEL)	B
Energieverbruik kWh/1000u	21 kWh

• Luminaire Design Requirements

Ballontemperatuur (max.)	250 °C
Lampvoettemperatuur (max.)	350 °C

• Productgegevens

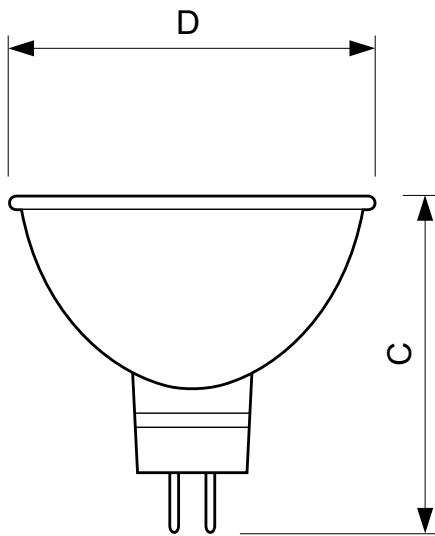
Volledige productcode	871150042484660
Productnaam voor bestelling	Brilliantline Dichroic 20W GU5.3 12V 36D 1CT/10X5F
EAN/UPC - Product	8711500424846
Bestelcode	42484660
Local Code	14612
Numerator - Aantal per pak	1
Numerator - Dozen per buitendoos	50
Materiaalnr. (12NC)	924050217101

PHILIPS

Netto gewicht (per stuk) 30.000 g

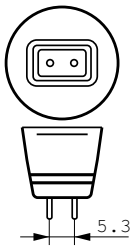
ILCOS Code HRGS-20-12-GU5.3-50-36

Maatschets

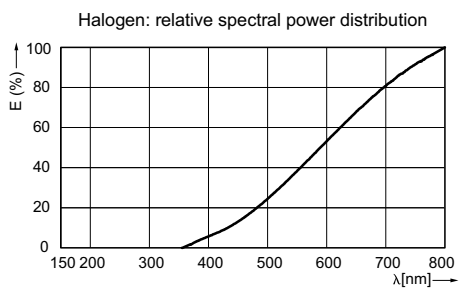


DICHRO Pro 14612 20W GU5.3 12V MR16 36D

Product	D	C
Brilliantline Dichroic 20W GU5.3 12V 36D 1CT/10X5F	51 mm	46 mm



Fotometrische gegevens



© 2016 Philips Lighting Holding B.V.
Alle rechten voorbehouden.

Specificaties kunnen zonder voorafgaande kennisgeving worden gewijzigd. Handelsmerken zijn het eigendom van Koninklijke Philips N.V. (Royal Philips) en hun respectieve eigenaren.

www.philips.com/lighting

2016, oktober 10
Wijziging van gegevens voorbehouden