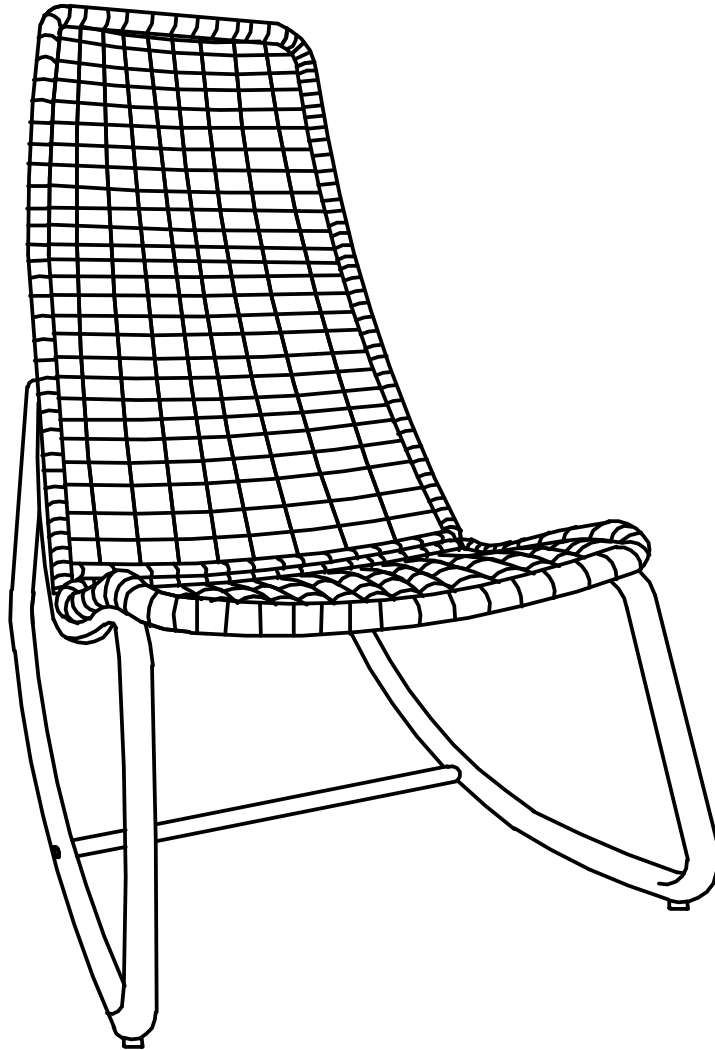


# TOM

## rocking chair



### - MOUNTING INSTRUCTIONS -

**NL:** Tip bij harde vloeren: Plaats onder de zwart gelakte metalen poten viltglijders. Dit voorkomt beschadiging aan harde vloeren.

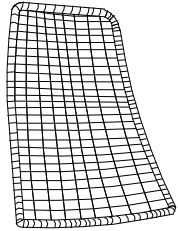
**UK:** Tip for hard floors: Place felt glides under the black lacquered metal legs. This prevents damage to hard floors.

**DE:** Tipp für harte Böden: Legen Sie Filzgleiter unter die schwarz lackierten Metallbeine. Dies verhindert Schäden an harten Böden.

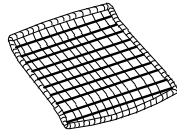
**FR:** Conseil pour les sols durs : Placez des patins en feutre sous les pieds en métal laqué noir. Cela permet d'éviter d'endommager les sols durs.

# TOM

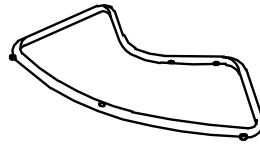
## rocking chair



Ax1



Bx1



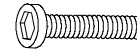
Cx2



Dx1



Fx20

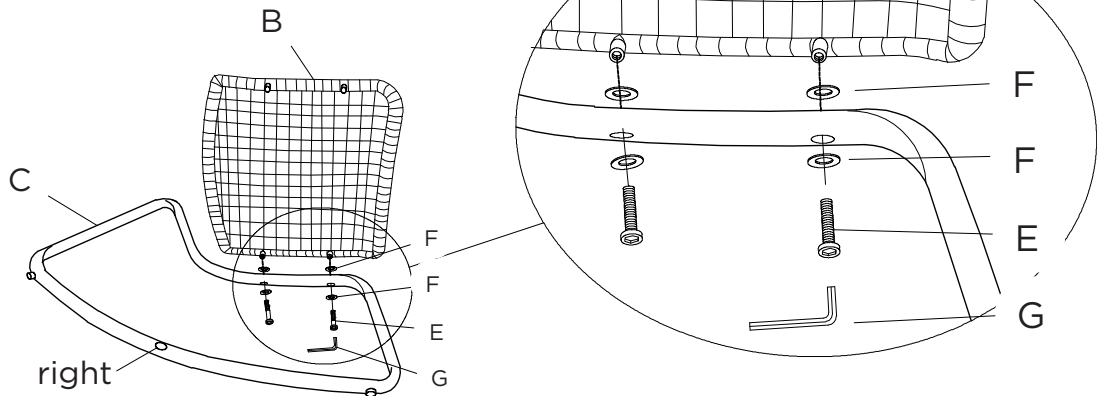


Ex10  
6x35mm

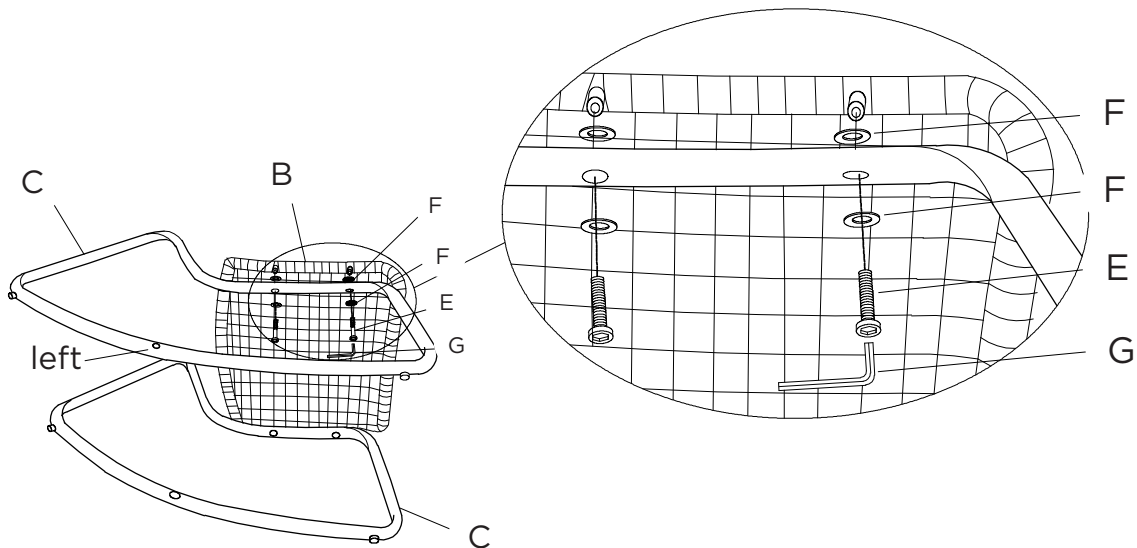


Gx1  
4mm

1



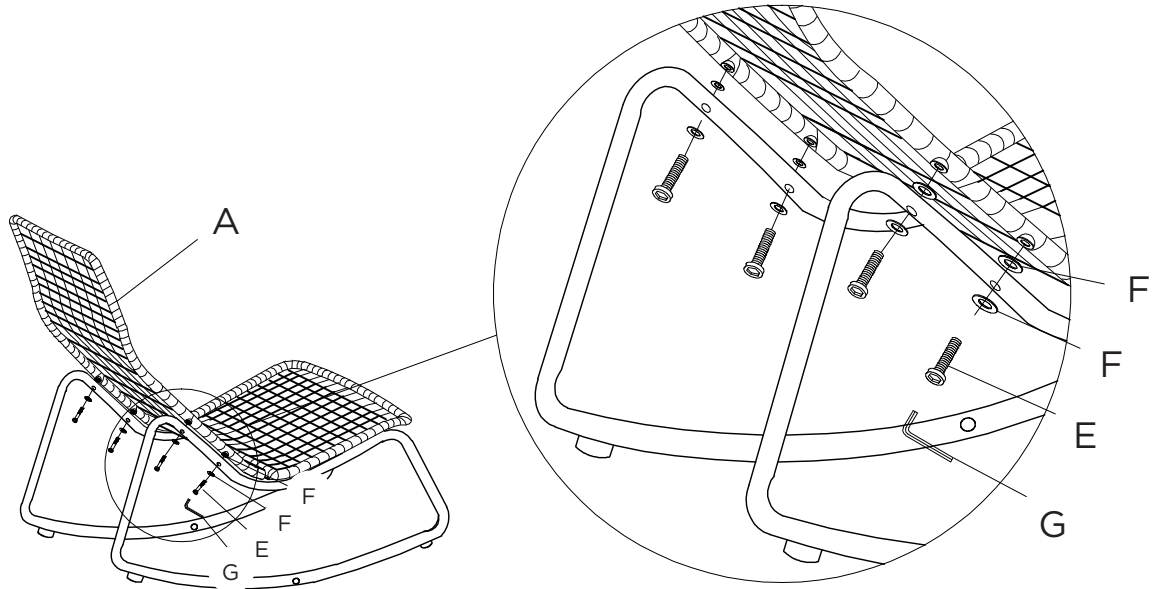
2



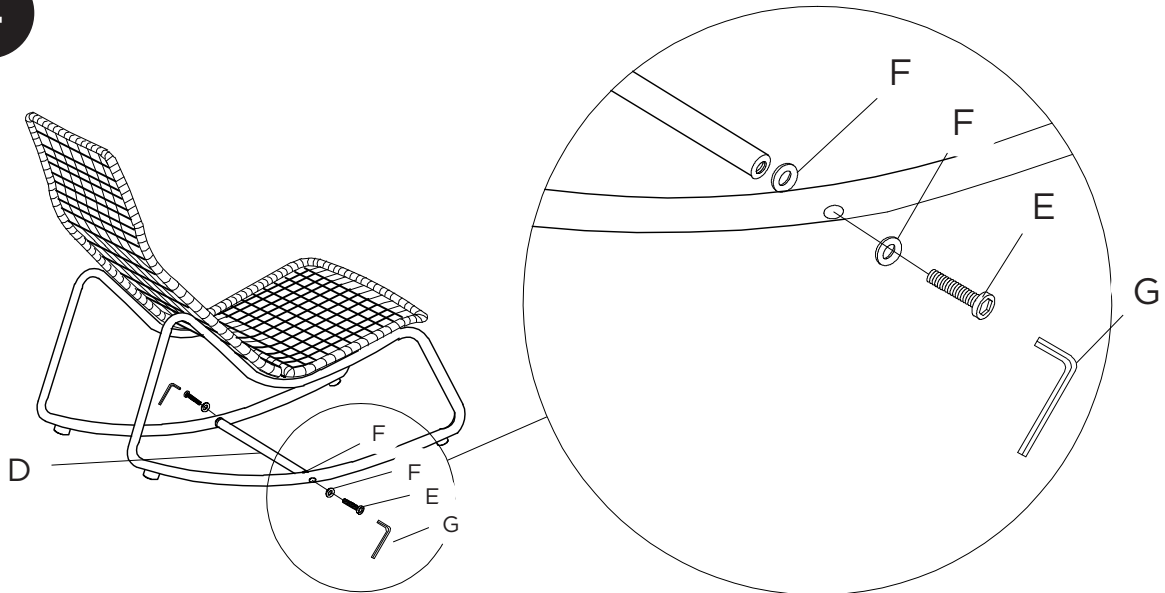
# TOM

## rocking chair

3



4



# TOM

## rocking chair



NL

### Geschikt voor binnen en buiten gebruik

Bescherm de stoelen tegen regen, nacht en winterperiode met een plasticfolie of beschermhoes. Indien mogelijk is het beter dat de meubelen binnenshuis overwinteren.

**Tip:** Zorg er steeds voor dat houten meubelen niet in een plas water kunnen staan, of dat er water blijft staan op de meubelen na een regenbui. Het water zal in het hout trekken en randen vertonen na verloop van tijd. Deze vlekken zijn niet altijd eenvoudig te verwijderen. Verwijder overige vlekken met een neutrale zeep.

Gebruik geen chemische middelen of hoge druk reinigers.

UK

### This furniture is suitable for indoors and outdoors

The best way to extend the life of your wooden outdoor furniture is by not leaving it outdoors unprotected more than necessary. If the furniture is stored outside, cover it with a waterproof cover. If possible, store the furniture in a cool dry place indoors.

**Tip:** After a rain or snowfall, wipe off excess water or snow from flat surfaces and make sure that the legs aren't located in water. Otherwise moisture will penetrate into the wood and this can cause wood rot and bad spots. These bad spots are difficult to remove. Other stains can be cleaned with natural soap.

Do not use chemicals or high-pressure cleaners.