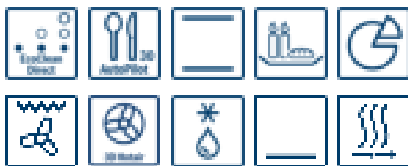


Serie | 6, Oven met stoom, inox HRA558BS1



Toebehoren

1 x Combi rooster
1 x Universele braadslede

Optionele accessoires

HEZ317000 Pizzavorm, HEZ327000 Broodbaksteen, HEZ333001 Deksel voor Profi-braadslede, HEZ530000 Half tray, HEZ531010 Braadslede met anti-aanbaklaag, HEZ532010 Universele braadslede, antii-aanbaklaag, HEZ538000 1-voudige Clip telescooprails, HEZ538200 2-voudige telescooprails, HEZ538S00 telescoop 2-voudig, 1-voudig Clip telesc, HEZ636000 Glazen braadslede, HEZ638300 Telescopisch uittreksysteem op 3 niveaus, HEZ660050 decorstrip zwart (bedekt onderkant oven)

De bakoven met AutoPilot en AddedSteam: ieder gerecht knapperig van buiten en mals van binnen.

- **AddedSteam functie:** door toevoeging van stoom aan het bak-/braadproces worden gerechten aan de buitenkant knapperig en aan de binnenkant sappig.
- **AutoPilot30:** Elk gerecht is een succes dankzij 30 automatische programma's.
- **Bediening met wit LCD-display:** gemakkelijk in gebruik dankzij directe toegang tot alle functies, temperatuurinstelling en de temperatuurindicatie.
- **EcoClean Full:** reinigen is niet meer nodig dankzij de speciale coating op de achterwand, zijwanden en plafond. Het vet wordt automatisch opgenomen en dankzij het regeneratieprogramma gereinigd.

Technische Data

Kleur / -materiaal voorzijde :	inox
Uitvoering :	Inbouw
Geïntegreerd reinigingssysteem :	Geheel katalytisch
Inbouwafmetingen (hxbxd) :	585-595 x 560-568 x 550
Afmetingen van het apparaat h(min/max)x bxd (mm) :	595 x 594 x 548
Afmetingen inclusief verpakking hxbxd (mm) :	675 x 690 x 660
Materiaal bedieningspaneel :	roestvrij staal
Materiaal deur :	Glas
Nettogewicht (kg) :	41,697
Netto inhoud 1e ovenruimte :	71
Ovensystemen :	3D Hetelucht, Boven- en onderwarmte, Circulatiegrill, Grootvlakgrill, Hotair gentle, langzaam garen, Onderwarmte, Ontdooistand, Pizzastand
Materiaal 1e ovenruimte :	Other
Temperatuurregeling :	Geen temperatuurregelaar
Aantal binnenverlichting :	1
Keurmerken :	CE, VDE
Lengte elektriciteitsnoer (cm) :	120
EAN-code :	4242005151363
Aantal ovenruimtes - (2010/30/EU) :	1
Energie-efficiëntieklasse (2010/30/EG) :	A
Energy consumption per cycle conventional (2010/30/EC) :	0,97
Energy consumption per cycle forced air convection (2010/30/EC) :	0,81
Energie-efficiëntie-index (2010/30/EU) :	95,3
Aansluitwaarde (W) :	3600
Minimale smeltveiligheid (A) :	16
Spanning (V) :	220-240
Frequentie (Hz) :	50; 60
Type stekker :	Schuko-/Gardy. met aarding



Serie | 6, Oven met stoom, inox HRA558BS1

De bakoven met AutoPilot en AddedSteam: ieder gerecht knapperig van buiten en mals van binnen.

Verwarmingssystemen en functies:

- Bakoven met AddedSteam met 10 verwarmingssystemen: Milde hetelucht, 3D hetelucht Plus, Boven- en onderwarmte, Onderwarmte, Infra-circulatiegrill, Grootvlakgrill, Pizzastand, Langzaam garen, Ontdooien, regenereren
- Aanvullende verwarmingssystemen met stoom: 3D hetelucht, Circulatiegrill, Onder- en bovenwarmte
- Externe stoomopwekking
- Snel voorverwarmen

Design:

- Handgreep

Comfort / Zekerheid:

- Inhoud: 71 liter
- Inhoud waterreservoir: 0.2 liter
- Bediening met LCD-display
- Bediening met draaiknoppen, Te verzinken draaiknoppen
- AutoPilot30
- Temperatuurregeling van 30 °C - 275 °C
- Temperatuurvoorstel, Opwarmingsindicatie, Sabbatinstelling
- Elektronische klok
- Extra functies: Ontkalkingsprogramma
- Kinderbeveiliging, Automatische veiligheidsuitschakeling, Restwarmte-aanduiding
- Halogeen verlichting
- Geforceerde koeling met naventilatie

Reiniging:

- EcoClean: zelfreinigende katalytische achterwand
- EcoClean reinigingsprogramma
- Ovenruimte: grijs geëmailleerd
- Volledig glazen binnendeur
- Kijkvenster met comfort-warmtebescherming max. 40°C

Inhangroosters / uittreksysteem:

- Telescooprails achteraf uit te rusten

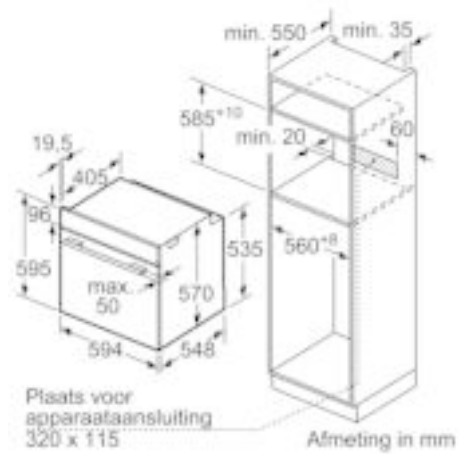
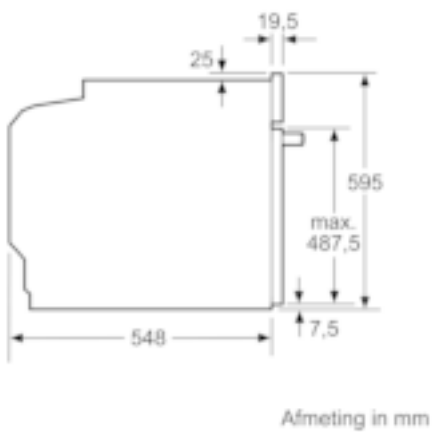
Toebehoren:

- 1 x Combi rooster, 1 x Universele braadslede

Technische specificaties:

- Inbouwmaten (hxbxd): 585-595 x 560-568 x 550 mm
- Afmetingen (hxbxd): 595 x 594 x 548 mm
- Lengte aansluitsnoer: 120 cm
- Nominale spanning: 220 - 240 V
- Aansluitwaarde: 3,6 kW
- Energieklasse volgens EU-norm nr. 65/2014: A (op een schaal van A++ t/m E)
- Energieklasse volgens EU-norm nr. 65/2014: A (op een schaal van A+++ t/m D)
 - Energieverbruik bij boven- en onderwarmte: 0,97 kWh
 - Energieverbruik bij hetelucht: 0,81 kWh
 - Aantal ovenruimtes: 1
 - Warmtebron: elektrisch
 - Oveninhoud: 71 liter
- Voor afmetingen en inbouwmaten van dit apparaat aub de maatschetsen aanhouden

Serie | 6, Oven met stoom, inox
HRA558BS1



Inbouw met een kookzone.

