

**MEDION®**

**Bedienungsanleitung  
Notice d'utilisation  
Handleiding  
Manual de instrucciones  
Istruzioni per l'uso**



**Saugroboter mit intelligenter Navigation  
Aspirateur robot avec navigation intelligente  
Robotstofzuiger met intelligente navigatie  
Robot aspirador con navegación inteligente  
Robot aspirapolvere con navigazione intelligente  
MEDION® (MD 20011)**

# Inhaltsverzeichnis

<b>1.</b>	<b>Zu dieser Bedienungsanleitung .....</b>	<b>5</b>
1.1.	Zeichenerklärung .....	5
<b>2.</b>	<b>Bestimmungsgemäßer Gebrauch .....</b>	<b>8</b>
<b>3.</b>	<b>Sicherheitshinweise .....</b>	<b>9</b>
3.1.	Hinweise zum Akku .....	12
<b>4.</b>	<b>Lieferumfang .....</b>	<b>13</b>
<b>5.</b>	<b>Saugroboter-Geräteübersicht .....</b>	<b>14</b>
5.1.	Gerät .....	14
5.2.	Bedienfeld .....	14
5.3.	Oberseite .....	15
5.4.	Unterseite .....	16
5.5.	Wassertank .....	17
5.6.	Staubbehälter .....	17
5.7.	Ladestation .....	18
5.8.	Displayanzeigen .....	18
5.9.	Sensoren am Saugroboter .....	19
<b>6.</b>	<b>Erste Inbetriebnahme .....</b>	<b>20</b>
6.1.	Ladestation platzieren .....	20
6.2.	Akkublock aufladen .....	20
<b>7.</b>	<b>Staubsaugerbetrieb .....</b>	<b>21</b>
7.1.	Vorbereiten des Saugroboters .....	21
7.2.	Zeiteinstellung .....	24
7.3.	Zeitprogrammierung setzen .....	24
<b>8.</b>	<b>Wischbetrieb .....</b>	<b>25</b>
8.1.	Vorbereiten des Wassertanks .....	25
8.2.	Wassertank am Saugroboter montieren .....	26
<b>9.</b>	<b>Steuerung des Saugroboters über die App .....</b>	<b>27</b>
9.1.	Systemvoraussetzungen .....	27
9.2.	Installation über Google Play Store® oder Apple® App Store .....	27
9.3.	Einrichtung der App und Verbindung mit dem Saugroboter .....	28
<b>10.</b>	<b>Reinigung und Pflege .....</b>	<b>28</b>
10.1.	Staubbehälter reinigen .....	29
10.2.	Wassertank reinigen .....	30
10.3.	Seitenbürsten reinigen .....	31
10.4.	Laufgrad reinigen .....	32
10.5.	Sturzsensoren reinigen .....	32
10.6.	Reinigung der Ladekontakte .....	32
10.7.	Außerbetriebnahme .....	33
<b>11.</b>	<b>Problemlösung .....</b>	<b>33</b>
<b>12.</b>	<b>Akkublock entsorgen .....</b>	<b>34</b>

---

<b>13.</b>	<b>Entsorgung.....</b>	<b>35</b>
<b>14.</b>	<b>Technische Daten.....</b>	<b>36</b>
<b>15.</b>	<b>Konformitätsinformation.....</b>	<b>37</b>
<b>16.</b>	<b>Serviceinformationen .....</b>	<b>38</b>
<b>17.</b>	<b>Impressum.....</b>	<b>40</b>
<b>18.</b>	<b>Datenschutzerklärung .....</b>	<b>41</b>

# 1. Zu dieser Bedienungsanleitung



Vielen Dank, dass Sie sich für unser Produkt entschieden haben. Wir wünschen Ihnen viel Freude mit dem Gerät.

Lesen Sie vor Inbetriebnahme die Sicherheitshinweise aufmerksam durch. Beachten Sie die Warnungen auf dem Gerät und in der Bedienungsanleitung.

Bewahren Sie die Bedienungsanleitung immer in Reichweite auf. Wenn Sie das Gerät verkaufen oder weitergeben, händigen Sie unbedingt auch diese Bedienungsanleitung aus, da sie ein wesentlicher Bestandteil des Produktes ist.

## 1.1. Zeichenerklärung

Ist ein Textabschnitt mit einem der nachfolgenden Warnsymbole gekennzeichnet, muss die im Text beschriebene Gefahr vermieden werden, um den dort beschriebenen, möglichen Konsequenzen vorzubeugen.



### **GEFAHR!**

Warnung vor unmittelbarer Lebensgefahr!



### **WARNUNG!**

Warnung vor möglicher Lebensgefahr und/oder schweren irreversiblen Verletzungen!



### **WARNUNG!**

Warnung vor Gefahr durch elektrischen Schlag!



### **WARNUNG!**

Warnung vor Gefahr durch explosionsgefährliche Stoffe!



### **VORSICHT!**

Warnung vor möglichen mittleren und oder leichten Verletzungen!



### **HINWEIS!**

Hinweise beachten, um Sachschäden zu vermeiden!



Weiterführende Informationen für den Gebrauch des Gerätes!



## HINWEIS!

Hinweise in der Bedienungsanleitung beachten!

• Aufzählungspunkt / Information über Ereignisse während der Bedienung

▶ Auszuführende Handlungsanweisung



Konformitätserklärung (siehe Kapitel „Konformitätsinformation“):  
Mit diesem Symbol markierte Produkte erfüllen die Anforderungen der EG-Richtlinien.

## Schutzklasse II

Elektrogeräte der Schutzklasse II sind Elektrogeräte die durchgehend eine doppelte und/oder verstärkte Isolierung besitzen und keine Anschlussmöglichkeiten für einen Schutzleiter haben. Das Gehäuse eines isolierstoffumschlossenen Elektrogerätes der Schutzklasse II kann teilweise oder vollständig die zusätzliche oder verstärkte Isolierung bilden.



Gleichstrom-Symbol

## Polaritätskennzeichnung



Symbol für Polarität des Gleichstromanschlusses (nach IEC 60417).  
Bei Geräten mit dieser Kennzeichnung liegt Minus Innen und Plus Außen.



Symbol für ein elektrisches Schaltnetzteil



## Transformator - kurzschlussfest

Transformator, bei dem die Temperatur festgelegte Grenzwerte nicht überschreitet, wenn der Transformator überlastet oder kurzgeschlossen ist und der nach dem Entfernen der Überlast oder des Kurzschlusses weiterhin alle Anforderungen dieser Norm erfüllt.



## Benutzung in Innenräumen

Geräte mit diesem Symbol sind nur für die Verwendung in Innenräumen geeignet.



Gerät umweltgerecht entsorgen (siehe „13. Entsorgung“ auf Seite 35)



### Energieeffizienz Level VI

Die Energie Effizienz-Level sind eine Standardunterteilung der Wirkungsgrade externer und interner Netzteile. Die Energieeffizienz gibt dabei den Wirkungsgrad an und wird bis zur Level VI (effizientestes Level) unterteilt.

Der Netzadapter (AC/DC Adapter) verfügt gemäß DIN EN 60529 über die Schutzart IP20.

Dies bedeutet:

#### IP20

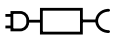
Der Netzadapter (AC/DC Adapter) ist geschützt:

- gegen den Zugang zu gefährlichen Teilen mit einem Finger.
- gegen Eindringen von festen Fremdkörper mit einem Durchmesser von 12,5 mm und größer

Der Netzadapter (AC/DC Adapter) ist nicht wasserdicht

#### Ta=45°

Der Netzadapter (AC/DC Adapter) ist verwendbar bis zu einer Umgebungstemperatur von 45 °C.



Symbol für das mitgelieferte, abnehmbare Netzteil zum Laden der Batterie.



Nur mitgelieferte Ladestation verwenden.

---

## 2. Bestimmungsgemäßer Gebrauch

Der Saugroboter dient zur selbsttätigen, trockenen Reinigung von glatten und ebenen Fußböden im Innenbereich.

Verwenden Sie das Gerät nicht im Freien. Dieses Gerät ist dazu bestimmt, im Privathaushalt und ähnlichen Haushaltsanwendungen verwendet zu werden, wie beispielsweise

- in Küchen für Mitarbeiter in Läden, Büros und anderen gewerblichen Bereichen;
- in landwirtschaftlichen Anwesen;
- von Kunden in Hotels, Motels und anderen Wohneinrichtungen;
- in Frühstückspensionen

Das Gerät ist nicht für den gewerblichen und industriellen Gebrauch bestimmt.

Bitte beachten Sie, dass im Falle des nicht bestimmungsgemäßen Gebrauchs die Haftung erlischt:

- Bauen Sie das Gerät nicht ohne unsere Zustimmung um und verwenden Sie keine nicht von uns genehmigten oder gelieferten Zusatzgeräte.
- Verwenden Sie nur von uns gelieferte oder genehmigte Ersatz- und Zubehörteile.
- Beachten Sie alle Informationen in dieser Bedienungsanleitung, insbesondere die Sicherheitshinweise. Jede andere Bedienung gilt als nicht bestimmungsgemäß und kann zu Personen- oder Sachschäden führen.

### 3. Sicherheitshinweise



#### **WARNUNG!**

##### **Verletzungsgefahr!**

Verletzungsgefahr für Kinder und Personen mit verringerten physischen, sensorischen oder mentalen Fähigkeiten (beispielsweise teilweise Behinderte, ältere Personen mit Einschränkung ihrer physischen und mentalen Fähigkeiten) oder Mangel an Erfahrung und Wissen (beispielsweise ältere Kinder).

- Gerät und Zubehör an einem für Kinder unerreichbaren Platz aufbewahren.
- Dieses Gerät kann von Kindern ab 8 Jahren und von Personen mit reduzierten physischen, sensorischen oder mentalen Fähigkeiten oder Mangel an Erfahrung und/oder Wissen benutzt werden, wenn sie beaufsichtigt oder bezüglich des sicheren Gebrauchs des Gerätes unterwiesen wurden und die daraus resultierenden Gefahren verstanden haben.
- Kinder dürfen nicht mit dem Gerät spielen.
- Reinigung und Wartung dürfen nicht durch Kinder durchgeführt werden, es sei denn, sie sind 8 Jahre und älter und werden beaufsichtigt.
- Halten Sie Kinder, die jünger als 8 Jahre sind vom Gerät und dem Netzadapter/Netzstecker/Netzkabel fern.



#### **GEFAHR!**

##### **Erstickungsgefahr!**

Durch Einatmen oder Verschlucken von Folien oder Kleinteilen besteht Erstickungsgefahr.

- Alle verwendeten Verpackungsmaterialien (Plastiktüten, Polystyrolstücke usw.) nicht in der Reichweite von Kindern lagern.





## **GEFAHR!**

### **Stromschlaggefahr!**

Stromführende Teile. Es besteht die Gefahr eines elektrischen Schlags/Kurzschlusses.

Benutzen Sie zum Laden der Batterien nur das abnehmbare Netzteil, das mit diesem Gerät geliefert wurde.

- Verwenden Sie zum Laden des Akkus nur den mitgelieferten, abnehmbaren Netzadapter und die mitgelieferte Ladestation.
- Der Netzadapter und die Ladestation dürfen nur in trockenen Innenräumen verwendet werden.
- Schließen Sie den Netzadapter nur an eine gut erreichbare, ordnungsgemäß installierte Steckdose an. Die örtliche Netzspannung muss den technischen Daten des Netzadapters entsprechen.
- Für den Fall, dass Sie das Gerät schnell vom Netz nehmen müssen, muss die Steckdose frei zugänglich sein.
- Ziehen Sie das Netzkabel stets am Netzstecker aus der Steckdose, ziehen Sie nicht am Kabel. Knicken oder quetschen Sie das Netzkabel nicht.
- Ziehen Sie bei Beschädigung des Netzsteckers, des Netzkabels, der Ladestation, oder des Gerätes, oder wenn Flüssigkeiten oder Fremdkörper ins Innere des Gerätes gelangt sind, sofort den Netzstecker aus der Steckdose.
- Verwenden Sie das Gerät nur in geschlossenen Räumen und setzen Sie das Gerät niemals Tropf- oder Spritzwasser aus.
- Fassen Sie das Gerät nicht mit feuchten oder nassen Händen an, während Sie das Gerät laden.
- Vor dem ersten Gebrauch und nach jeder Benutzung den Saugroboter sowie das Netzkabel auf Beschädigungen überprüfen.
- Gerät nicht in Betrieb nehmen, wenn der Saugroboter, das Netzkabel, der Netzstecker, die Ladestation oder das Netzkabel sichtbare Schäden aufweisen.

- Wenn Sie einen Transportschaden feststellen, wenden Sie sich umgehend an das MEDION Service-Center.
- Bei längerer Abwesenheit oder bei Gewitter ziehen Sie den Netzstecker aus der Steckdose.
- Tauchen Sie den Saugroboter, die Ladestation oder das Netzteil niemals in Wasser oder Flüssigkeiten! Ziehen Sie vor jeder Reinigung und Wartung sowie vor dem Auf- und Abbau des Zubehörs das Netzteil oder den Netzadapter aus der Steckdose.



### **WARNUNG!**

#### **Explosionsgefahr!**

Beim Aufsaugen von feuergefährlichen Flüssigkeiten oder bestimmten Feststoffen besteht Brand- oder Explosionsgefahr.

- Benutzen Sie das Gerät nicht in der Nähe von leicht entzündbaren Materialien. Saugen Sie keine scharfkantigen oder leicht entzündbaren Gegenstände und Flüssigkeiten wie z. B. Streichhölzer oder heiße Asche auf.
- Saugen Sie keinesfalls Tonerstaub (Laserdrucker, Kopierer) auf.



### **VORSICHT!**

#### **Verletzungsgefahr/Gefahr von Geräteschaden!**

Es besteht Verletzungsgefahr oder die Möglichkeit eines Geräteschadens durch unsachgemäße Behandlung.

- Benutzen Sie das Gerät nur zum Aufsaugen kleiner Mengen Staub, Schmutz und Krümeln. Leeren Sie den Staubbehälter nach jeder Benutzung.
- Benutzen Sie das Gerät nicht, um Flüssigkeiten oder feuchten Schmutz aufzusaugen. Lassen Sie feucht gereinigte Teppiche vor dem Absaugen vollständig trocknen.
- Um die Gefahr des Stolperns zu vermeiden, verwenden Sie kein Verlängerungskabel und informieren Sie anwesende Personen über den Betrieb des Saugroboters.

- 
- Entfernen Sie vor dem Betrieb alle empfindlichen Gegenstände (z. B. Glas, Lampen, Vasen) und Objekte, die sich in den Bürsten verfangen oder aufgesaugt werden könnten (z. B. Schnüre, Kleidung, Zeitungen, Vorhänge) aus dem Arbeitsbereich.
  - Decken Sie die Sensoren und Lüftungsschlitze des Saugroboter nicht ab.
  - Setzen Sie das Gerät keinen extremen Bedingungen aus. Zu vermeiden sind:
    - hohe Luftfeuchtigkeit oder Nässe,
    - extrem hohe oder tiefe Temperaturen,
    - direkte Sonneneinstrahlung,
    - offenes Feuer.

### 3.1. Hinweise zum Akku

Das Gerät enthält einen fest eingebauten und nicht entnehmbaren Lithium-Ionen-Akkublock.



#### **WARNUNG!**

#### **Explosionsgefahr!**

Explosionsgefahr bei unsachgemäßem Austausch des Akkus.

- Erwärmen Sie den Akku nicht über die, in den Umgebungstemperaturen genannte, Maximaltemperatur.
  - Öffnen Sie niemals den Akku.
  - Werfen Sie den Akku nicht ins offene Feuer.
  - Schließen Sie den Akku nicht kurz.
  - Ersatz nur durch den gleichen oder einen vom Hersteller empfohlenen gleichwertigen Typ.
  - Entsorgung gebrauchter Akkus nach Angaben des Herstellers.
- Um die Lebensdauer und Leistungsfähigkeit Ihres Akkus zu verlängern sowie einen sicheren Betrieb zu gewährleisten, sollten Sie außerdem nachstehende Hinweise beachten:

- 
- Benutzen Sie zur Ladung des Akkus nur den mitgelieferten, abnehmbaren Originalnetzadapter.
  - Der Akku kann nicht ohne weiteres vom Benutzer selbst ausgetauscht werden. In diesem Fall muss der Akku von einem Servicetechniker ausgetauscht werden.

## 4. Lieferumfang



### **GEFAHR!**

#### **Erstickungsgefahr!**

Es besteht Erstickungsgefahr durch Verschlucken oder Einatmen von Kleinteilen oder Folien.

- Halten Sie die Verpackungsfolie von Kindern fern.

Bitte überprüfen Sie die Vollständigkeit der Lieferung und benachrichtigen Sie uns bitte innerhalb von 14 Tagen nach dem Kauf, falls die Lieferung nicht komplett ist.

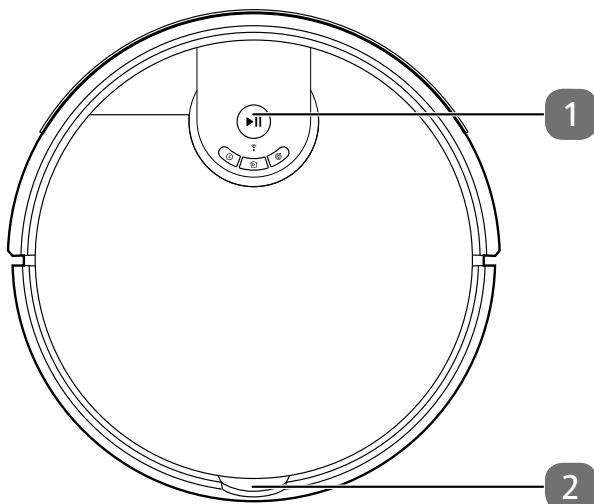
Mit dem von Ihnen erworbenen Paket haben Sie erhalten:

- Saugroboter mit eingebautem Lithium-Ionen-Akkublock
- Ladestation
- Abnehmbarer Netzadapter
- 2 Seitenbürsten (bereits montiert)
- Wassertank
- 2 Wischmop-Auflagen
- 2 Ersatzseitenbürsten
- 2 Staubbeutel
- 1 Ersatzfilter
- Reinigungspinsel
- Bedienungsanleitung und Garantiedokumente

---

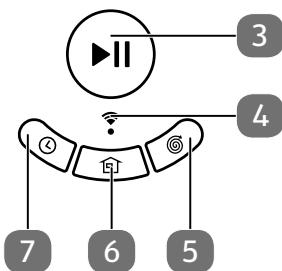
## 5. Saugroboter-Geräteübersicht

### 5.1. Gerät



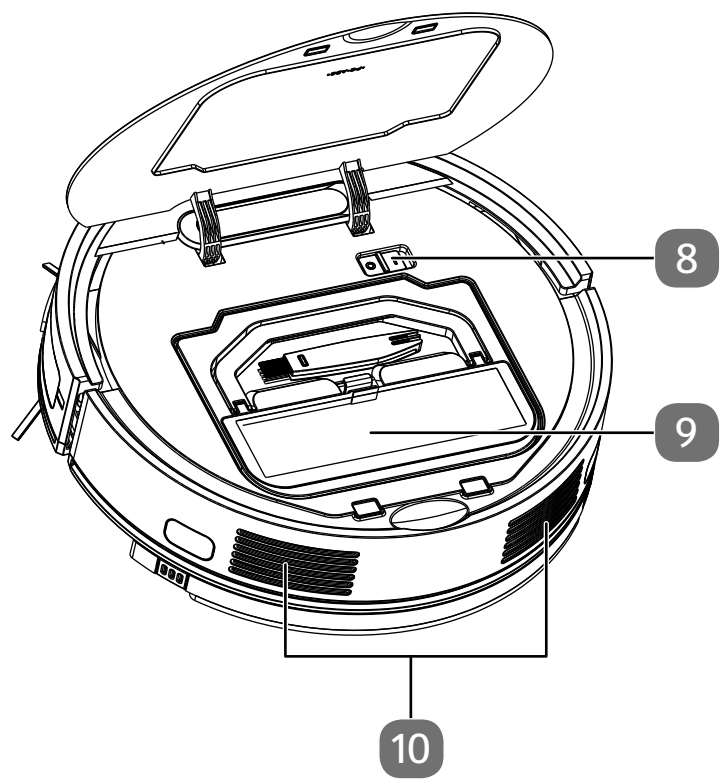
- 1) Bedienfeld/Tasten
- 2) Staubbehälterverriegelung

### 5.2. Bedienfeld



- 3) Start/Pause-Taste
- 4) Anzeige Wi-Fi Indikator
- 5) Taste für Punkt-Reinigung (Spot)
- 6) Home-Taste (Rückkehr zur Ladestation)
- 7) Timer-Programmierung

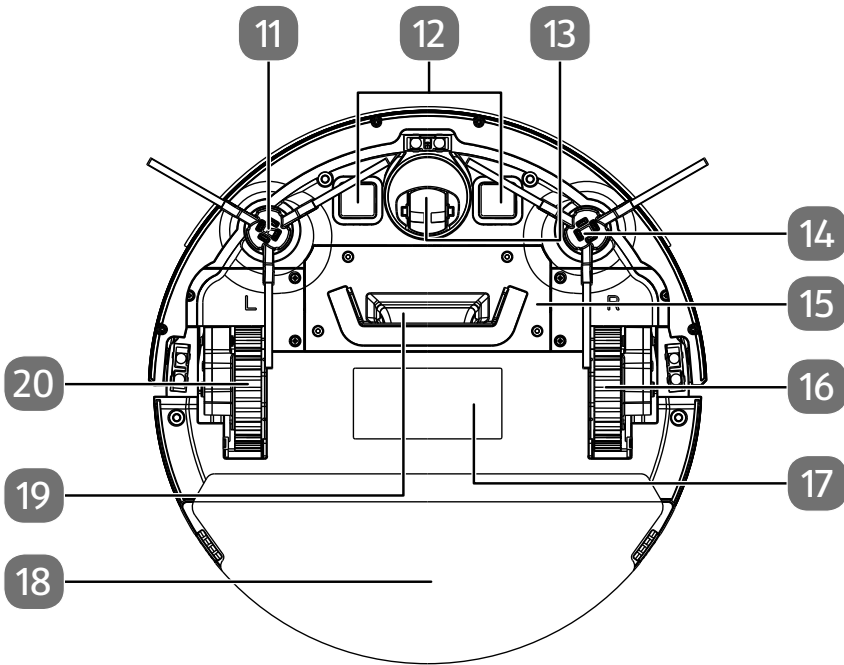
### 5.3. Oberseite



- 8) Netzschalter
- 9) Reinigungspinsel
- 10) Vordere Sturzsensoren

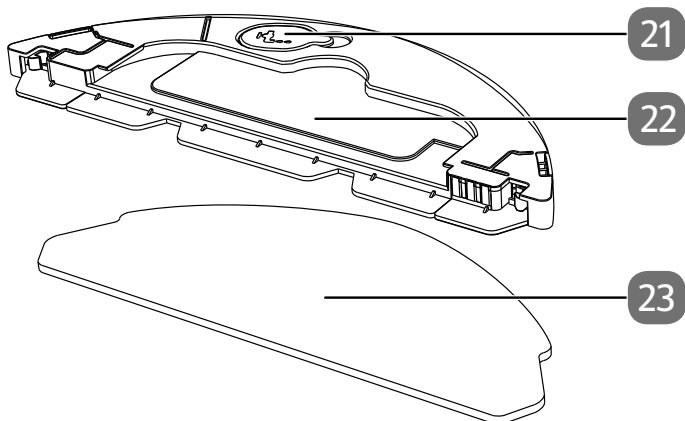
---

## 5.4. Unterseite



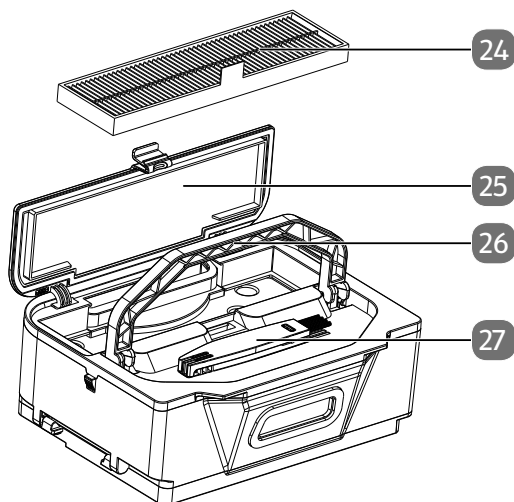
- 11) Seiten-Reinigungsbürste, links
- 12) Ladkontakte
- 13) Laufrad: Zur Unterstützung der Bewegungsrichtung
- 14) Seiten-Reinigungsbürste, rechts
- 15) Abdeckung Batterie/Akku
- 16) Rechtes Laufrad: Zum Vortrieb des Geräts
- 17) Typenschild und Batteriefach
- 18) Wassertank
- 19) Saugöffnung mit Bürste
- 20) Linkes Laufrad: Zum Vortrieb des Geräts

## 5.5. Wassertank



- 21) Verschlusskappe Wassertank
- 22) Wassertank
- 23) Wischmop-Auflage

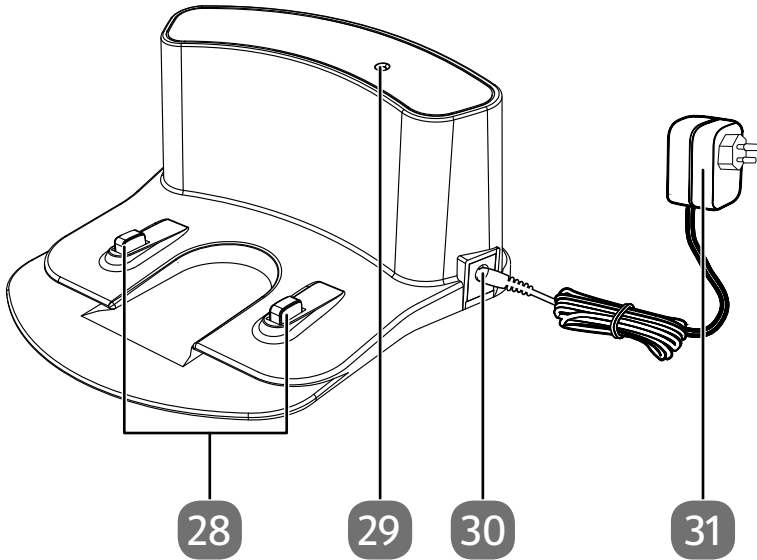
## 5.6. Staubbehälter



- 24) Filter
- 25) Abdeckung Filter
- 26) Staubbehälter
- 27) Reiningunspinsel





## 5.7. Ladestation



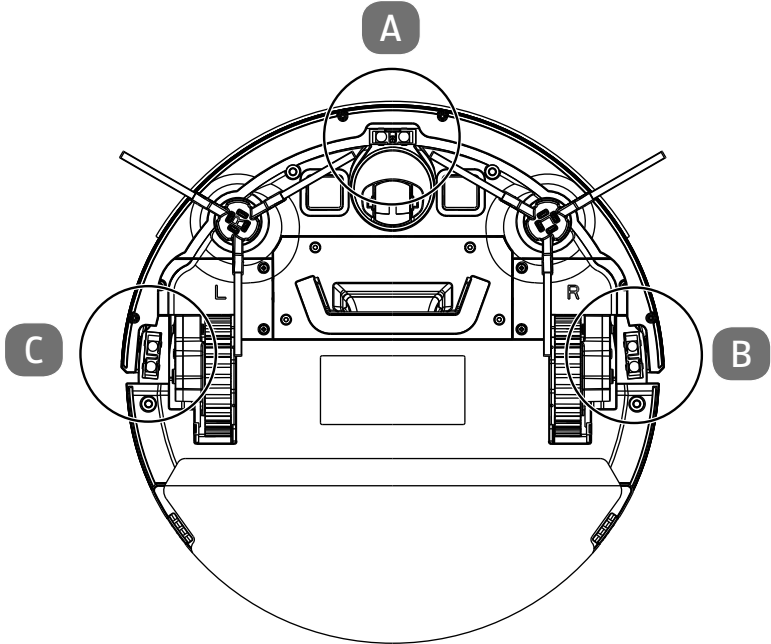
- 28) Ladekontakte
- 29) Betriebs-LED
- 30) Netzteilanschluss
- 31) Netzadapter

## 5.8. Displayanzeigen

00:00	Standby-Modus. Wählen Sie eine Funktion.
□□□□	Reinigungsmodus - Ecken
AUTO	Reinigungsmodus - Automatisch
SPOT	Reinigungsmodus - Spot (Punktreinigung)
BASE	Rückkehr zur Basismodus (Standardeinstellung)
Lo	Batteriestand ist sehr niedrig. Die Batterie muss aufgeladen werden.
FULL	Batterie ist voll aufgeladen.

	<p>Batterie wird geladen.</p>
	<p>Fernsteuerung über die Steuerungs-App</p>

### 5.9. Sensoren am Saugroboter



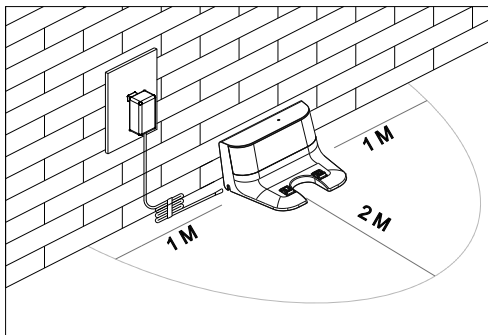
- A Sensor vorne
- B Sensor rechts
- C Sensor links

---

## 6. Erste Inbetriebnahme

### 6.1. Ladestation platzieren

- ▶ Platzieren Sie die Ladestation an einer Wand mit ebenem Untergrund und vermeiden Sie direkte Sonneneinstrahlung.
- ▶ Achten Sie darauf, dass zu den Seiten ca. 1 m und nach vorne ca. 2 m Abstand benötigt wird und die Ladkontakte für den Saugroboter frei zugänglich sind.



- ▶ Schließen Sie das Netzteil an den Netzteilanschluss der Ladestation an.
- ▶ Verbinden Sie den Netzstecker mit der Steckdose.
- ▶ Entfernen Sie vor dem Betrieb alle empfindlichen Gegenstände (z. B. Glas, Lampen, Vasen) und Objekte, die sich in den Bürsten verfangen oder aufgesaugt werden könnten (z. B. Schnüre, Kleidung, Zeitungen, Vorhänge) aus dem Arbeitsbereich.

### 6.2. Akkublock aufladen

Der Saugroboter ist mit einem fest eingebautem - nicht entnehmbaren Lithium-Ionen-Akkublock ausgestattet. Nach dem Auspacken laden Sie den Akkublock des Geräts zunächst für ca. 6 Stunden. Dies kommt der Leistungsfähigkeit des Akkus auf lange Sicht zugute.



Stellen Sie den Ein-/Ausschalter am Saugroboter auf die Position **I**, da sonst der Akkublock nicht geladen wird.

- ▶ Schließen Sie das Netzteil an den Netzteilanschluss der Ladestation an. Platzieren Sie den Saugroboter auf der Ladestation so, dass die Ladekontakte übereinanderliegen.
- ▶ Verbinden Sie den Netzstecker mit der Steckdose.
- ▶ Das Gerät wird aufgeladen, im Display wird der Ladevorgang durch die Symbole **IIII** blinkenden angezeigt.
- ▶ Sobald der Akkublock voll geladen ist, wird im Display **FULL** angezeigt. Der Akkublock sollte spätestens nachgeladen werden, wenn im Display **LO** angezeigt wird.

- ▶ Laden Sie entweder den Akkublock vor dem nächsten Reinigungsgang über das Netzteil am Gerät oder schließen Sie die Ladestation an, damit der Saugroboter automatisch zum Aufladen zu dieser zurückkehren kann.

Bei der Rückkehr zur Ladestation wird der Reinigungsvorgang unterbrochen.



Falls die Leistung des Akkus deutlich nachlassen sollte, wenden Sie sich an das MEDION-Service-Center.

## 7. Staubsaugerbetrieb

### 7.1. Vorbereiten des Saugroboters

Vor dem ersten Gebrauch müssen ggf. die mitgelieferten Bürsten angebracht werden.

Die Bürsten können mit Hilfe eines Kreuzschlitzschraubendrehers angebracht und entnommen werden.

- ▶ Drücken Sie die beiden mit **L** und **R** bezeichneten Bürsten auf die Halterungen, bis sie einrasten. Achten Sie dabei auf die Bezeichnung **L** und **R** am Gerät.

Um die beste Reinigungsleistung zu erzielen stellen Sie sicher, dass alle losen Gegenstände auf dem Boden wie Vorhänge, Kleidung, Papier, lose Kabel sowie Verlängerungskabel entfernt wurden.



#### **HINWEIS!**

#### **Gefahr von Sachschaden!**

Lose Kabel können sich während des Saugbetriebes in ihrem Saugroboter verfangen und von diesem mitgezogen werden. Geräte können so beispielsweise von einem Tisch gezogen und dabei beschädigt werden.

- Verlegen Sie Kabel außer Reichweite.

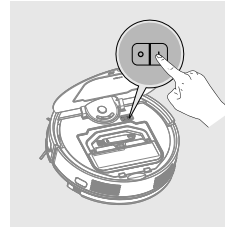






Entfernen Sie vor dem Saugen auf einem Teppich die Bürsten. Dieser Saugroboter ist nicht für den Gebrauch auf Langflor-Teppichen geeignet.

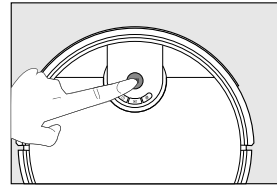
- ▶ Stellen Sie sicher, dass der Staubbehälter bzw. der entnehmbare Staubbeutel und der Filter richtig eingesetzt sind.




- ▶ Stellen Sie den Saugroboter auf eine freie Fläche im Raum.
- ▶ Stellen Sie den Netzschalter am Gerät auf die Position „on“.



- ▶ Drücken Sie die  **Taste** auf dem Gerät für ca. 3 Sekunden, um den Saugroboter einzuschalten.
- ▶ Drücken Sie die  **Taste** auf dem Gerät um den direkten Reinigungsvorgang zu starten.
- ▶ Die Betriebs-LED leuchtet dauerhaft grün.
- ▶ Mit einem weiteren Druck auf die  **Taste** unterbrechen Sie den Reinigungsvorgang.
- ▶ Drücken Sie die  **Taste** erneut, wenn Sie die Reinigung fortsetzen wollen.



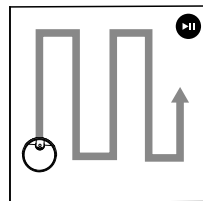
Bei niedrigem Akkustand kehrt der Saugroboter automatisch zur Ladestation zurück. Bei der Rückkehr zur Ladestation wird der Reinigungsvorgang unterbrochen.

- ▶ Zweimaliges schnelles Drücken der  **Taste** hintereinander, lässt den Saugroboter zur Ladestation fahren. Die Betriebs-LED blinkt dabei grün bis der Saugroboter die Ladestation erreicht hat.
- ▶ Reinigen Sie regelmäßig bei ausgeschaltetem Gerät die Saugöffnung und leeren Sie nach jeder Verwendung den Staubbehälter bzw. den mitgelieferten Staubbeutel.
- ▶ Über das Bedienfeld des Saugroboters, können Sie direkt eines der automatischen Programm direkt auswählen. „5.2. Bedienfeld“ auf Seite 14

## Automatik-Programme

### Auto Cleaning

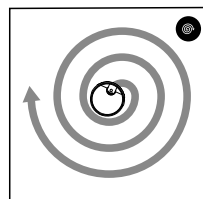
Der Roboter reinigt einen Raum automatisch und passt seine Reinigungsrichtung je nach gegebener Raumsituation an.



### Spot Cleaning (Punkt-Reinigung)

Dieser Reinigungsmodus eignet sich für die Nutzung in sehr staubigen Bereichen.

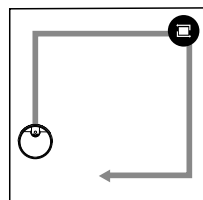
Der Roboter reinigt spiralförmig in einem bestimmten Bereich.



### Reinigung in Ecken

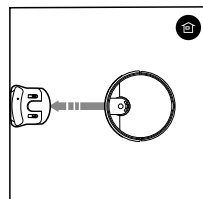
Bei einmaligem Drücken der Ein-/Aus-Taste startet der Roboter mit einer Kantenreinigung.

Beim erneuten Drücken der Ein-/Aus-Taste geht der Roboter wieder in den klassischen Auto-Cleaning Modus über.



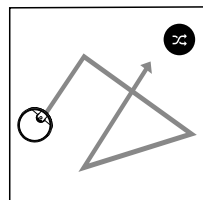
### Automatisches Aufladen

Sobald die Ladeleistung der eingebauten Batterie nachlässt, fährt der Roboter eigenständig zu seiner Ladestation zurück.








### Zufallsreinigung

Der Roboter reinigt einen Raum automatisch und passt seine Reinigungsrichtung der vorliegenden Raumsituation automatisch an.








## 7.2. Zeiteinstellung

Ihr Saugroboter kann täglich automatisch zu einem frei wählbaren Zeitpunkt reinigen. Hierzu stellen Sie zunächst die aktuelle Zeit ein.

- ▶ Drücken Sie für die Einstellung der Zeit die Taste , für 5 Sekunden. Die Minuten- und Stundenanzeige beginnt zu blinken.
- ▶ Mit der Taste  können Sie die jeweilige Stunden-/Minutenzahl erhöhen und mit der Taste  verringern. Mit der Taste  wechseln Sie zwischen der Minuten- und Stundenanzeige.
- ▶ Die Einstellungen bestätigen Sie abschließend mit der Taste . Bei erfolgreicher Programmierung ertönt ein kurzer Quittierungston



## 7.3. Zeitprogrammierung setzen

- ▶ Drücken Sie die Taste  für 5 Sekunden. Das Display zeigt blinkend **00:00** an.
- ▶ Drücken Sie im Anschluss die Taste  um die Stunden-/Minutenzahl zu erhöhen und  um die Stunden-/Minutenzahl zu verringern. Mit der Taste  wechseln Sie zwischen der Minuten- und Stundenanzeige.
- ▶ Die Einstellungen bestätigen Sie abschließend mit der Taste . Zur Bestätigung der Programmierung ertönt ein Quittierungston.

## 8. Wischbetrieb

Ihr Saugroboter kann mit dem mitgelieferten Zubehör zu einem Wischroboter umgewandelt werden. Gehen Sie hierzu wie nachfolgend dargestellt vor:



### HINWEIS!

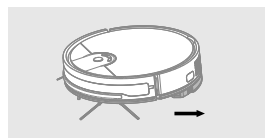
#### Gefahr von Sachschäden!

Durch die austretende Wassermenge kann es zu Wasserschäden am Bodenbelag kommen.

- Benutzen Sie den Wischroboter nur auf Fliesen und versiegelten Bodenflächen.

### 8.1. Vorbereiten des Wassertanks

- ▶ Trennen Sie den Wassertank vom Gerät



- ▶ Öffnen Sie den Verschluss des Wassertanks und füllen vorsichtig Leitungswasser ein.

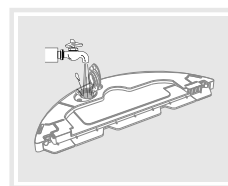


### HINWEIS!

#### Gefahr von Sachschaden!

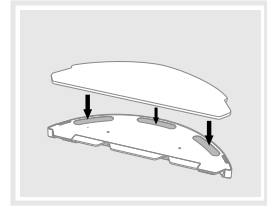
Zusätze (Reinigungsmittel, etc.) im Wasser oder destilliertes/entmineralisiertes Wasser können zu Schäden am Gerät führen.

- Nutzen Sie nur Leitungswasser.





- 
- ▶ Schliessen Sie den Wassertank und befestigen Sie den Wischmop an den Rastnasen.



## 8.2. Wassertank am Saugroboter montieren



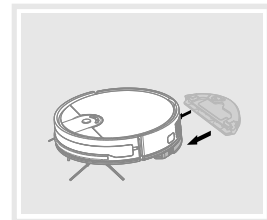
### HINWEIS!

#### Gefahr von Sachschaden!

Die Feuchtigkeit der Wischmop-Auflage und die im Wassertank befindlichen Rückstände können zu Schäden am Gerät oder der Ladestation führen.

- Entfernen Sie den Wassertank immer, bevor Sie den Wischroboter in die Ladestation zurückführen.

- ▶ Schieben Sie den Wassertank zurück ins Gerät. Wenn der Tank korrekt arretiert ist, erfolgt ein Quittierungsston.



## 9. Steuerung des Saugroboters über die App

Der volle Funktionsumfang Ihres Saugroboters steht Ihnen mit der Nutzung unserer Steuerungsapp zu Verfügung.

Laden Sie sich unsere App im **Google Play Store**® oder im **Apple® App Store** herunter.

### 9.1. Systemvoraussetzungen

- Systemanforderung: Smartphone/Tablet und WLAN-Router mit 2,4 GHz Wifi, 802.11 b/g/n Standard und aktiver Internetverbindung
- Android™ Plattform 7 oder höher
- iOS 12 Version oder höher
- Installierte frei erhältliche MEDION Robots App



Die Steuerung über die MEDION Robots App funktioniert nur im 2.4 GHz WLAN Netz. Ein Betrieb im 5 GHz WLAN Netz ist nicht möglich.

### 9.2. Installation über Google Play Store® oder Apple® App Store

- ▶ Schließen Sie den Saugroboter an das Netzkabel an oder platzieren Sie diesen an der Ladestation.
- ▶ Scannen Sie den nebenstehenden QR Code.
- ▶ Über den QR Code gelangen Sie in den **Google Play Store**® oder den **Apple® App Store** und können sich die Steuerungsapp herunterladen.
- ▶ Installieren Sie die App und folgen Sie dabei jeweils den Anweisungen zur Installation auf dem Bildschirm.



Um die Applikationen installieren zu können, muss eine Internetverbindung bestehen.



Die Installation kann bei verschiedenen Betriebssystemen abweichen.

---

### 9.3. Einrichtung der App und Verbindung mit dem Saugroboter



Folgen Sie den Anweisungen in der App, um den Saugroboter korrekt zu verbinden und die Einrichtung abzuschließen.

Um den Saugroboter mit der App steuern zu können, benötigen Sie ein MEDION Kundenkonto oder Sie müssen bei der Ersteinrichtung ein Benutzerkonto einrichten.


- ▶ Öffnen Sie die App.
- ▶ Richten Sie sich bei der Erstanwendung ein neues Konto ein.
- ▶ Geben Sie hierzu Ihren Namen und eine E-Mail-Adresse an.
- ▶ Legen Sie ein Passwort fest. Wiederholen Sie es zur Bestätigung.

Sollten Sie bereits über ein MEDION Kundenkonto verfügen, können Sie dieses selbstverständlich nutzen.

- ▶ Geben Sie dann im Anmeldefenster Ihren Benutzernamen und Ihr Passwort ein.
- ▶ Bestätigen Sie alle Eingaben und folgen Sie den Anweisungen in der App.
- ▶ Stellen Sie sicher, dass das WLAN Signal in dem Anwendungsraum des Saugroboter ausreichend stark ist.



Die Steuerung über die MEDION Robots App funktioniert nur im 2.4 GHz WLAN Netz. Ein Betrieb im 5 GHz WLAN Netz ist nicht möglich.

- ▶ Wählen Sie Ihr bevorzugtes 2,4 GHz WLAN Netz aus und geben Sie das Passwort ein.
- ▶ Drücken Sie die  Taste am Roboter so lange, bis Sie einen Quittierungston hören. Der Roboter wechselt in den WIFI-Kopplungsmodus, während des Kopplungsvorgangs blinkt die WIFI-Anzeige am Roboter.
- ▶ Folgen Sie den Anweisungen in der App.

## 10. Reinigung und Pflege



### **WARNUNG!**

#### **Stromschlaggefahr!**

Es besteht die Gefahr eines elektrischen Schlags/Kurzschlusses durch stromführende Teile.

- Tauchen Sie den Saugroboter, die Ladestation oder das Netzteil niemals in Wasser oder Flüssigkeiten!
- Reinigen Sie das Gerät und alle Zubehöerteile nur trocken bzw. mit einem leicht feuchten Tuch.
- Schalten Sie das Gerät komplett aus und ziehen Sie vor jeder

## Reinigung und Wartung sowie vor dem Auf- und Abbau des Zubehörs den Netzstecker aus der Steckdose.

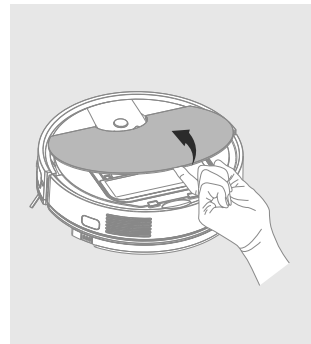
Ihr Saugroboter lässt sich schnell und einfach reinigen und pflegen. Leeren Sie den Staubbehälter, reinigen Sie den Filter nach jedem Einsatz. Reinigen Sie die Saugöffnung bei Bedarf.

- ▶ Verwenden Sie zum Reinigen der Geräteoberfläche keine Lösungsmittel, ätzende oder gasförmige Reinigungsmittel. Wischen Sie die Oberfläche des Saugroboters und der Ladestation mit einem angefeuchteten Tuch ab.

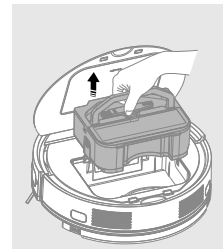
### 10.1. Staubbehälter reinigen

Wir empfehlen, nach jedem Einsatz den Staubbehälter zu leeren und den Filter zu reinigen. Führen Sie die folgenden Schritte aus:

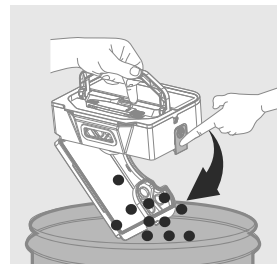
- ▶ Schalten Sie den Saugroboter komplett aus.
- ▶ Öffnen Sie die vordere Abdeckung



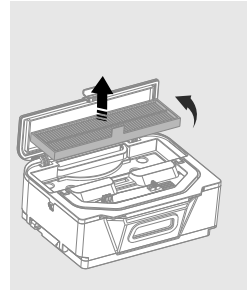
- ▶ Drücken Sie den Entriegelungs-Schalter um den Staubbehälter zu lösen
- ▶ Nehmen Sie den Staubbehälter nach oben heraus.



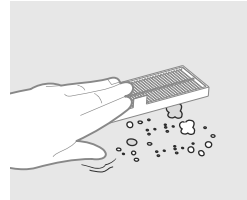
- ▶ Entleeren Sie den Staubbehälter über einem geeigneten Mülleimer.



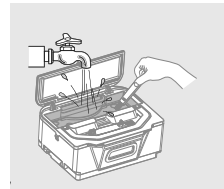
- ▶ Entfernen Sie den EPA-Filter mit EPA-Filterrahmen.



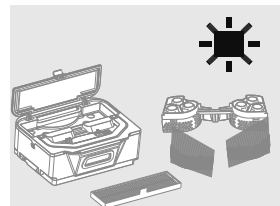
- ▶ Klopfen Sie große Staubreste aus dem EPA-Filter aus.
- ▶ Reinigen Sie den Staubfilter und EPA-Filter regelmäßig mit dem mitgelieferten Pinsel.



- ▶ Reinigen Sie den Staubbehälter unter Zuhilfenahme von Leitungswasser und dem mitgelieferten Reinigungspinsel.



- ▶ Lassen Sie nach Reinigung den Staubbehälter und den Filter gut trocknen.
- ▶ Stellen Sie vor Inbetriebnahme sicher, dass die Filter des Staubbehälters richtig eingesetzt ist.

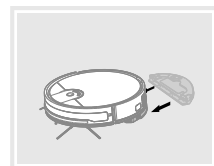


## 10.2. Wassertank reinigen

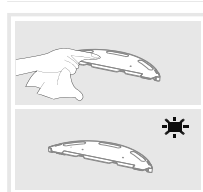
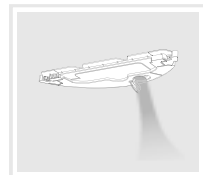
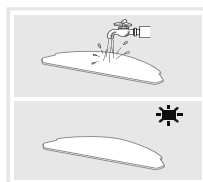
Der Wassertank sollte wie der Wischmop ebenfalls in regelmäßigen Abständen gereinigt werden.

Führen Sie hierzu folgende Schritte durch

- ▶ Entfernen Sie den Wassertank vom Gerät.



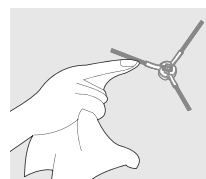
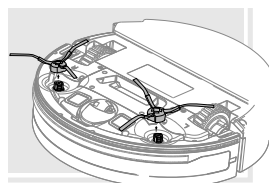
- ▶ Trennen Sie die Wischmopauflage vom Gerät und spülen diese mit sauberem Leitungswasser aus
- ▶ Spülen Sie den Wassertank gründlich mit sauberem Leitungswasser aus
- ▶ Trocknen Sie im Anschluss den Wassertank mit einem geeigneten Tuch gründlich ab.



### 10.3. Seitenbürsten reinigen

Wir empfehlen eine regelmäßige Reinigung der Seitenbürsten. Führen Sie bitte die folgenden Schritte aus:

- ▶ Schalten Sie das Gerät aus und legen Sie es mit der Unterseite nach oben auf einen geraden Untergrund.
- ▶ Lösen Sie jeweils die Schraube an den Bürste mit einem Kreuzschlitzschraubendreher. Halten Sie die Bürsten fest und ziehen Sie sie gerade nach oben um sie aus dem Gerät zu entfernen.
- ▶ Reinigen Sie die Bürsten von Verschmutzungen und Haaren.



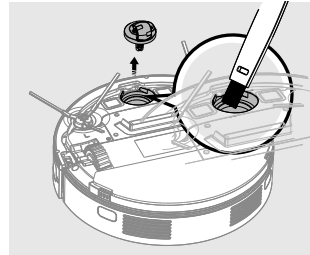
- ▶ Nach der Reinigung bringen Sie die Bürsten wieder an.
- ▶ Nach einiger Zeit sollten die Bürsten ausgetauscht werden um effizienter zu arbeiten. Wegen Ersatzzubehör wenden Sie sich bitte an unser Service Center.



Sollten sich die Borsten verbiegen kann es helfen, die Bürsten in heißes Wasser zu legen damit sie wieder ihre Ausgangsform annehmen.

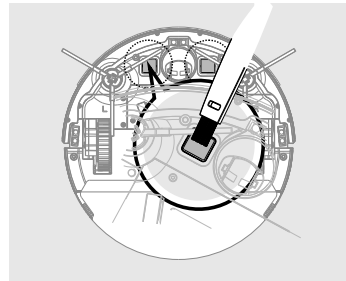
## 10.4. Laufrad reinigen

- ▶ Bei einer Blockade des vorderen Laufrads oder der seitlichen Laufräder reinigen Sie es von Verschmutzungen unter Zuhilfenahme des mitgelieferten Reinigungspinsel.



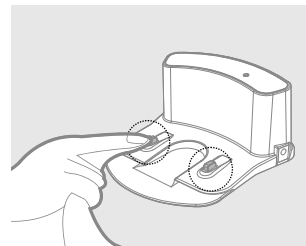
## 10.5. Sturzsensoren reinigen

- ▶ Bei einer Verschmutzung der Sturzsensoren reinigen Sie die Sensoren mit dem mitgelieferten Reinigungspinsel.



## 10.6. Reinigung der Ladkontakte

- ▶ Die Ladkontakte der Ladestation sowie des Saugroboters reinigen Sie mit einem geeigneten trockenen Tuch.



## 10.7. Außerbetriebnahme

- ▶ Wenn sich das Gerät über längere Zeit nicht in Betrieb befindet, laden Sie den Akku vollständig auf, ziehen den Netzstecker, reinigen Sie das Gerät und bewahren Sie das Gerät an einem trockenen Ort auf.

## 11. Problemlösung

Bei einer Störung des Gerätes entnehmen Sie bitte den jeweiligen Fehlercode der nachfolgenden Übersicht. Bei einer Störung des Geräts prüfen Sie bitte zunächst, ob Sie das Problem mit Hilfe der folgenden Übersicht selbst beheben können. Versuchen Sie auf keinen Fall, das Gerät selbst zu reparieren. Wenn eine Reparatur notwendig ist, wenden Sie sich bitte an unser Service-Center oder eine andere geeignete Fachwerkstatt.

Fehler Code	Mögliche Ursache	Lösung
E01	Linkes Rad ist blockiert..	▶ Reinigen Sie das Rad von Haaren und Ablagerungen. Schieben Sie das Rad ein- bzw. ziehen es heraus, um zu prüfen ob es sich frei drehen lässt. Starten Sie den Roboter an einer freien Stelle neu.
E02	Rechtes Rad ist blockiert..	▶ Reinigen Sie bitte das Rad von Haaren und Ablagerungen. Schieben Sie das Rad ein- bzw. ziehen es heraus, um zu prüfen ob es sich frei drehen lässt. Starten Sie den Roboter an einer freien Stelle neu.
E04	Roboter wurde angehoben.	▶ Stellen Sie den Roboter auf den Boden.
E05	Sturzsensoren sind verschmutzt.	▶ Reinigen Sie die Sturzsensoren.
E06	Stoßsensoren sind verschmutzt.	▶ Reinigen Sie die Stoßsensoren. Prüfen Sie den Stoßfänger und klopfen Sie mehrmals vorsichtig darauf, um Schmutz der sich unter dem Stoßfänger verfangen hat, zu lösen.
E08	Seitenbürsten sind verschmutzt.	▶ Reinigen Sie die Seitenbürsten.



Fehler Code	Mögliche Ursache	Lösung
E09	Der Roboter hat sich festgefahren.	▶ Starten Sie den Roboter an einer freien Stelle neu.
E10	Batterie ist überladen bzw. lädt nicht mehr auf.	▶ Wenden Sie sich bitte an das Service-Center.
E24	Staubbehälter oder Wassertank sind nicht richtig eingesetzt .	▶ Prüfen Sie den korrekten Sitz des Staubbehälters bzw. des Wassertanks. Falls der Behälter bzw. der Tank korrekt eingesetzt sind, kontaktieren Sie das Service-Center.

## 12. Akkublock entsorgen



### VORSICHT!

#### Verletzungsgefahr.

Es besteht Verletzungsgefahr bei Kontakt mit den entnommenen Akkus.

- Entnommene Akkus von Kindern fernhalten, nicht ins Feuer werfen, kurzschließen oder auseinander nehmen.
  - Entnommene Akkus keinen extremen Bedingungen aussetzen, z. B. auf Heizkörpern, Sonnenschein! Erhöhte Auslaufgefahr!
  - Kontakt mit Haut, Augen und Schleimhäuten vermeiden. Bei Kontakt mit Batteriesäure die betroffenen Stellen sofort mit reichlich klarem Wasser spülen und umgehend einen Arzt aufsuchen.
- ▶ Nehmen Sie den Akkublock vor der Entsorgung des Saugroboters oder bei einem Defekt des Akkublocks heraus.
  - ▶ Vergewissern Sie sich, dass der Akkublock beim Herausnehmen vollständig entladen ist.
  - ▶ Schalten Sie das Gerät aus, ziehen Sie ggf. den Netzstecker aus der Steckdose und das Netzkabel aus dem Gerät.
  - ▶ Lösen Sie die beiden Schrauben an der Unterseite des Saugroboters mit dem mitgelieferten Kreuzschlitzschraubendreher und öffnen Sie das Akkufach.

- ▶ Entnehmen Sie den Akkublock, indem Sie an der Lasche ziehen.
- ▶ Ziehen Sie den Stecker des Akkublocks von der Buchse des Geräts ab.
- ▶ Entsorgen Sie den Akkublock umweltgerecht (siehe „13. Entsorgung“ auf Seite 35).
- ▶ Wenden Sie sich zum Austausch des Akkus an den MEDION Service oder an eine andere qualifizierte Fachwerkstatt.
- ▶ Verschließen Sie das Akkufach mit den beiden Schrauben.

## 13. Entsorgung



### VERPACKUNG

Ihr Gerät befindet sich zum Schutz vor Transportschäden in einer Verpackung. Verpackungen sind aus Materialien hergestellt, die umweltschonend entsorgt und einem fachgerechten Recycling zugeführt werden können.



### GERÄT

Altgeräte dürfen nicht im normalen Hausmüll entsorgt werden. Entsprechend Richtlinie 2012/19/EU ist das Gerät am Ende seiner Lebensdauer einer geordneten Entsorgung zuzuführen.



Dabei werden im Gerät enthaltene Wertstoffe der Wiederverwertung zugeführt und die Belastung der Umwelt vermieden.

Geben Sie das Altgerät an einer Sammelstelle für Elektroschrott oder einem Wertstoffhof ab. Nehmen Sie vorher die Batterien/Akkus aus dem Gerät, und geben Sie diese getrennt an einer Sammelstelle für Altbatterien ab.

Wenden Sie sich für nähere Auskünfte an Ihr örtliches Entsorgungsunternehmen oder Ihre kommunale Verwaltung.



### BATTERIEN/AKKUS

Verbrauchte Batterien/Akkus gehören nicht in den Hausmüll. Batterien/Akkus müssen sachgerecht entsorgt werden. Zu diesem Zweck stehen im batterievertreibenden Handel sowie bei kommunalen Sammelstellen entsprechende Behälter zur Entsorgung bereit. Weitere Auskünfte erteilen Ihr örtlicher Entsorgungsbetrieb oder Ihre kommunale Verwaltung. Im Zusammenhang mit dem Vertrieb von Batterien/Akkus oder mit der Lieferung von Geräten, die Batterien/Akkus enthalten, sind wir verpflichtet, Sie auf folgendes hinzuweisen:

Sie sind zur Rückgabe gebrauchter Batterien/Akkus als Endnutzer gesetzlich verpflichtet.

Das Symbol der durchgekreuzten Mülltonne bedeutet, dass die Batterien/Akkus nicht in den Hausmüll gegeben werden dürfen.

---

## 14. Technische Daten

### Gerät

Saugleistung:	ca. 0.7 Kpa (Normal) ca. 1 Kpa (Max.) ca. 1,2 Kpa (Spot)
Lautstärke:	ca. 68 dB (Normal) ca. 72 dB (Max.)
Staubbehälter Kapazität:	0,6 l
Betriebsdauer:	ca. 30 min. (höchste Saugstufe) ca. 85 min. (niedrigste Saugstufe)
Aktionsradius über Wifi in geschlossenen Räumen:	bis zu ca. 10m
Gewicht:	ca. 2,2 kg
Abmessungen:	ca. 315 x 76 mm

### Akkublock

#### Litium-Ionen-Akkublock

Model:	H18650CH-4S1P-AGX-8
Hersteller:	BYD, China
Akkuspannung:	14,4 V
Akkukapazität:	2400 mAh
Leistung:	34,56 Wh
Ladedauer:	ca. 180 Minuten
Betriebstemperatur:	10 °C – 40 °C

HU NAN GIANTSUN POWER ELECTRO-  
NICS CO., LTD, CHINA

Hersteller  
 Importeur:  
 MEDION AG  
 Am Zehnthof 77  
 45307 Essen  
 Deutschland  
 HR-Nummer: HRB 13274

Modellbezeichnung GSCV1000S024V24T

Eingangsspannung / Strom / Eingangs-  
wechselstromfrequenz 100-240V~, 50/60Hz, 0,8A Max

Ausgangsspannung / Strom 24,0 V  $\overline{\text{---}}$  1,0 A


Ausgangsleistung 24,0 W

Durchschnittliche Effizienz im Betrieb 87,55 %

Effizienz bei geringer Last (10%) 79,42 %

Leistungsaufnahme bei Nulllast 0,08 W

## 15. Konformitätsinformation

 Hiermit erklärt MEDION AG, dass sich dieses Gerät in Übereinstimmung mit den grundlegenden Anforderungen und den übrigen einschlägigen Bestimmungen befindet:

- RE- Richtlinie 2014/53/EU
- Öko-Design-Richtlinie 2009/125/EG
- RoHS-Richtlinie 2011/65/EU.

Vollständige Konformitätserklärungen sind erhältlich unter [www.medion.com/conformity](http://www.medion.com/conformity).

## 16. Serviceinformationen

Sollte Ihr Gerät einmal nicht wie gewünscht und erwartet funktionieren, wenden Sie sich zunächst an unseren Kundenservice. Es stehen Ihnen verschiedene Wege zur Verfügung, um mit uns in Kontakt zu treten:

- In unserer Service Community treffen Sie auf andere Benutzer sowie unsere Mitarbeiter und können dort Ihre Erfahrungen austauschen und Ihr Wissen weitergeben.  
Sie finden unsere Service Community unter <http://community.medion.com>.
- Gerne können Sie auch unser Kontaktformular unter [www.medion.com/contact](http://www.medion.com/contact) nutzen.
- Selbstverständlich steht Ihnen unser Serviceteam auch über unsere Hotline oder postalisch zur Verfügung.

Deutschland	
Öffnungszeiten	Multimedia-Produkte (PC, Notebook, etc.)
Mo. - Fr.: 07:00 - 23:00 Sa. / So.: 10:00 - 18:00	☎ 0201 22099-111
	Haushalt & Heimelektronik
	☎ 0201 22099-222
	Mobiltelefon; Tablet & Smartphone
☎ 0201 22099-333	
Serviceadresse	
<b>MEDION AG</b> <b>45092 Essen</b> <b>Deutschland</b>	
Österreich	
Öffnungszeiten	Rufnummer
Mo. - Fr.: 08:00 - 21:00 Sa. / So.: 10:00 - 18:00	☎ 01 9287661
Serviceadresse	
<b>MEDION Service Center</b> <b>Franz-Fritsch-Str. 11</b> <b>4600 Wels</b> <b>Österreich</b>	

Schweiz	
Öffnungszeiten	Rufnummer
Mo. - Fr.: 09:00 - 19:00	☎ 0848 - 33 33 32
Serviceadresse	
<b>MEDION/LENOVO Service Center</b> <b>Ifangstrasse 6</b> <b>8952 Schlieren</b> <b>Schweiz</b>	
Belgien	
Öffnungszeiten	Rufnummer
Mo. - Fr.: 09:00 - 19:00	☎ 02 - 200 61 98
Serviceadresse	
<b>MEDION B.V.</b> <b>John F.Kennedylaan 16a</b> <b>5981 XC Panningen</b> <b>Nederland</b>	
Luxemburg	
Öffnungszeiten	Rufnummer
Mo. - Fr.: 09:00 - 19:00	☎ 34-20 808 664
Serviceadresse	
<b>MEDION B.V.</b> <b>John F.Kennedylaan 16a</b> <b>5981 XC Panningen</b> <b>Nederland</b>	



Diese und viele weitere Bedienungsanleitungen stehen Ihnen über das Serviceportal [www.medionservice.com](http://www.medionservice.com) zum Download zur Verfügung.  
Dort finden Sie auch Treiber und andere Software zu diversen Geräten.  
Sie können auch den nebenstehenden QR Code scannen und die Bedienungsanleitung über das Serviceportal auf Ihr mobiles Endgerät laden.

---

## 17. Impressum

Copyright © 2021

Stand: 21.05.2021

Alle Rechte vorbehalten.

Diese Bedienungsanleitung ist urheberrechtlich geschützt.

Vervielfältigung in mechanischer, elektronischer und jeder anderen Form ohne die schriftliche Genehmigung des Herstellers ist verboten.

Das Copyright liegt bei der Firma:

**MEDION AG**  
**Am Zehnthof 77**  
**45307 Essen**  
**Deutschland**

Bitte beachten Sie, dass die oben stehende Anschrift keine Retourenanschrift ist.  
Kontaktieren Sie zuerst immer unseren Kundenservice.

---

## 18. Datenschutzerklärung

Sehr geehrter Kunde!

Wir teilen Ihnen mit, dass wir, die MEDION AG, Am Zehnthof 77, D-45307 Essen als Verantwortlicher Ihre personenbezogenen Daten verarbeiten.

In datenschutzrechtlichen Angelegenheiten werden wir durch unseren betrieblichen Datenschutzbeauftragten, erreichbar unter MEDION AG, Datenschutz, Am Zehnthof 77, D-45307 Essen; datenschutz@medion.com unterstützt. Wir verarbeiten Ihre Daten zum Zweck der Garantieabwicklung und damit zusammenhängender Prozesse (z. B. Reparaturen) und stützen uns bei der Verarbeitung Ihrer Daten auf den mit uns geschlossenen Kaufvertrag.

Ihre Daten werden wir zum Zweck der Garantieabwicklung und damit zusammenhängender Prozesse (z. B. Reparaturen) an die von uns beauftragten Reparaturdienstleister übermitteln. Wir speichern Ihre personenbezogenen Daten im Regelfall für die Dauer von drei Jahren, um Ihre gesetzlichen Gewährleistungsrechte zu erfüllen.

Uns gegenüber haben Sie das Recht auf Auskunft über die betreffenden personenbezogenen Daten sowie auf Berichtigung, Löschung, Einschränkung der Verarbeitung, Widerspruch gegen die Verarbeitung sowie auf Datenübertragbarkeit.

Beim Auskunfts- und beim Löschungsrecht gelten jedoch Einschränkungen nach den §§ 34 und 35 BDSG (Art. 23 DS-GVO), Darüber hinaus besteht ein Beschwerderecht bei einer zuständigen Datenschutzaufsichtsbehörde (Art. 77 DS-GVO i. V. m. § 19 BDSG). Für die MEDION AG ist das die Landesbeauftragte für Datenschutz und Informationsfreiheit Nordrhein Westfalen, Postfach 200444, D-40212 Düsseldorf, [www.lidi.nrw.de](http://www.lidi.nrw.de).

Die Verarbeitung Ihrer Daten ist für die Garantieabwicklung erforderlich; ohne Bereitstellung der erforderlichen Daten ist die Garantieabwicklung nicht möglich.





# Sommaire

<b>1.</b>	<b>Concernant la présente notice d'utilisation .....</b>	<b>45</b>
1.1.	Explication des symboles .....	45
<b>2.</b>	<b>Utilisation conforme.....</b>	<b>48</b>
<b>3.</b>	<b>Consignes de sécurité.....</b>	<b>49</b>
3.1.	Consignes relatives à la batterie .....	52
<b>4.</b>	<b>Contenu de l'emballage .....</b>	<b>53</b>
<b>5.</b>	<b>Aspirateur robot - Vue d'ensemble de l'appareil .....</b>	<b>54</b>
5.1.	Appareil .....	54
5.2.	Panneau de commande.....	54
5.3.	Face supérieure.....	55
5.4.	Face inférieure .....	56
5.5.	Réservoir d'eau .....	57
5.6.	Bac à poussière.....	57
5.7.	Station de charge .....	58
5.8.	Affichage à l'écran .....	58
5.9.	Capteurs de l'aspirateur robot.....	59
<b>6.</b>	<b>Première mise en marche.....</b>	<b>60</b>
6.1.	Mise en place de la station de charge .....	60
6.2.	Charge de la batterie .....	60
<b>7.</b>	<b>Fonctionnement de l'aspirateur .....</b>	<b>61</b>
7.1.	Préparation de l'aspirateur robot .....	61
7.2.	Réglage du temps .....	63
7.3.	Réglage de la programmation horaire .....	63
<b>8.</b>	<b>Lavage du sol .....</b>	<b>64</b>
8.1.	Préparation du réservoir d'eau .....	64
8.2.	Montage du réservoir d'eau sur l'aspirateur robot.....	65
<b>9.</b>	<b>Commande de l'aspirateur robot via l'application .....</b>	<b>66</b>
9.1.	Configuration requise.....	66
9.2.	Installation via Google Play Store® ou Apple® App Store .....	66
9.3.	Configuration de l'application et connexion à l'aspirateur robot .....	67
<b>10.</b>	<b>Nettoyage et entretien.....</b>	<b>67</b>
10.1.	Nettoyage du bac à poussière .....	68
10.2.	Nettoyage du réservoir d'eau .....	69
10.3.	Nettoyage des brosses latérales .....	70
10.4.	Nettoyer la roue directrice .....	71
10.5.	Nettoyage des capteurs de chute .....	71
10.6.	Nettoyage des contacts de charge .....	71
10.7.	Mise hors service .....	72
<b>11.</b>	<b>Dépannage.....</b>	<b>72</b>
<b>12.</b>	<b>Recyclage de la batterie .....</b>	<b>73</b>

---

<b>13.</b>	<b>Recyclage .....</b>	<b>74</b>
<b>14.</b>	<b>Caractéristiques techniques .....</b>	<b>75</b>
<b>15.</b>	<b>Information relative à la conformité .....</b>	<b>76</b>
<b>16.</b>	<b>Informations relatives au SAV .....</b>	<b>77</b>
<b>17.</b>	<b>Mentions légales.....</b>	<b>79</b>
<b>18.</b>	<b>Déclaration de confidentialité.....</b>	<b>80</b>

# 1. Concernant la présente notice d'utilisation



Merci d'avoir choisi notre produit. Nous vous souhaitons une bonne utilisation.

Lisez attentivement les consignes de sécurité avant de mettre l'appareil en service. Tenez compte des avertissements figurant sur l'appareil et dans la notice d'utilisation.

Conservez toujours la notice d'utilisation à portée de main. Cette notice d'utilisation fait partie intégrante du produit. Si vous vendez ou donnez l'appareil, il est impératif de la remettre également au nouveau propriétaire.

## 1.1. Explication des symboles

Le danger décrit dans les paragraphes signalés par l'un des symboles d'avertissement suivants doit être évité, afin d'empêcher les conséquences potentielles évoquées.



### **DANGER !**

Danger de mort imminente !



### **AVERTISSEMENT !**

Éventuel danger de mort et/ou de blessures graves irréversibles !



### **AVERTISSEMENT !**

Risque d'électrocution !



### **AVERTISSEMENT !**

Danger dû à des matières explosives !



### **ATTENTION !**

Risque de blessures légères et/ou moyennement graves !



### **AVIS !**

Respectez les consignes pour éviter tout dommage matériel !



Informations complémentaires concernant l'utilisation de l'appareil !



## AVIS !

Tenez compte des remarques contenues dans la notice d'utilisation !

• Énumération/information sur des événements se produisant pendant l'utilisation

▶ Action à exécuter



Déclaration de conformité (voir chapitre « Informations relatives à la conformité ») : Les produits portant ce symbole sont conformes aux exigences des directives européennes.

### Classe de protection II

Les appareils électriques de la classe de protection II sont des appareils électriques possédant



une isolation double continue et/ou renforcée et qui ne présentent pas de possibilité de branchement pour une mise à la terre. Le boîtier d'un appareil électrique enveloppé d'isolant de la classe de protection II peut former partiellement ou entièrement l'isolation supplémentaire ou renforcée.



Symbole de courant continu

### Marquage de polarité



Symbole de polarité du connecteur d'alimentation en courant continu (norme CEI 60417).

Appareils portant ce marquage : intérieur moins, extérieur plus.



Symbole de bloc d'alimentation électrique

### Transformateur protégé contre les courts-circuits

Transformateur sur lequel la température ne dépasse pas des valeurs seuils définies lorsque le transformateur est surchargé ou court-circuité et qui, une fois la surcharge ou le court-circuit éliminé, satisfait toujours à toutes les exigences de cette norme.



### Utilisation en intérieur

Les produits portant ce symbole sont exclusivement destinés à une utilisation en intérieur.



Éliminez l'appareil de manière écologique (voir „13. Recyclage“ à la page 74)



### Effacité énergétique niveau VI

Le niveau d'efficacité énergétique est une classification standard du rendement des blocs d'alimentation internes et externes. L'efficacité énergétique indique le niveau d'efficacité. La classe VI représente le plus haut niveau d'efficacité.

Conformément à la norme DIN EN 60529, l'adaptateur secteur (adaptateur CA/CC) relève de l'indice de protection IP20, ce qui signifie :

#### IP20

L'adaptateur secteur (adaptateur CA/CC) est protégé :

- contre l'accès aux parties dangereuses avec un doigt,
- contre la pénétration de corps étrangers solides d'un diamètre supérieur ou égal à 12,5 mm,

L'adaptateur secteur (adaptateur CA/CC) n'est pas étanche.

#### Ta=45°

L'adaptateur secteur (adaptateur CA/CC) peut être utilisé jusqu'à une température ambiante de 45 °C.



Symbole du bloc d'alimentation amovible fourni pour le chargement de la batterie.



Utilisez uniquement la station de charge fournie.

---

## 2. Utilisation conforme

L'aspirateur robot sert au nettoyage automatique de sols secs, lisses et plats en intérieur.

N'utilisez pas l'appareil à l'extérieur. Cet appareil est destiné à un usage domestique ou à des applications ménagères similaires, comme p. ex.

- dans les cuisines pour le personnel de magasins, bureaux et d'autres secteurs commerciaux ;
- dans les exploitations agricoles ;
- par des clients dans les hôtels, motels et autres établissements d'hébergement ;
- dans les chambres d'hôtes

L'appareil n'est pas destiné à un usage commercial ou industriel. Veuillez noter qu'en cas d'utilisation non conforme, la garantie sera annulée :

- Ne transformez pas l'appareil sans notre accord et n'utilisez pas d'appareils auxiliaires autres que ceux autorisés ou livrés par nos soins.
- Utilisez uniquement des pièces de rechange et accessoires livrés ou autorisés par nos soins.
- Tenez compte de toutes les informations contenues dans cette notice d'utilisation, en particulier des consignes de sécurité. Toute autre utilisation est considérée comme non conforme et peut entraîner des dommages corporels ou matériels.

### 3. Consignes de sécurité



#### **AVERTISSEMENT !**

##### **Risque de blessure !**

Risque de blessure pour les enfants et les personnes présentant des capacités physiques, sensorielles ou mentales restreintes (par exemple personnes partiellement handicapées, personnes âgées avec diminution de leurs capacités physiques et mentales) ou manquant d'expérience et/ou de connaissances (par exemple enfants plus âgés).

- Conservez l'appareil et les accessoires dans un endroit hors de portée des enfants.
- Cet appareil peut être utilisé par des enfants âgés de plus de 8 ans et par des personnes présentant des capacités physiques, sensorielles ou mentales restreintes ou manquant d'expérience et/ou de connaissances s'ils sont surveillés ou s'ils ont reçu des instructions pour pouvoir utiliser l'appareil en toute sécurité et ont compris les dangers en résultant.
- Les enfants ne doivent pas jouer avec l'appareil.
- Le nettoyage et la maintenance de l'appareil ne doivent pas être effectués par des enfants, sauf si ceux-ci sont âgés de 8 ans et plus et sont surveillés.
- Tenez les enfants de moins de 8 ans éloignés de l'appareil, de l'adaptateur secteur, de la fiche d'alimentation et du cordon d'alimentation.



#### **DANGER !**

##### **Risque de suffocation !**

Il existe un risque de suffocation si les films ou les petites pièces sont avalés ou inhalés.

- Conservez tous les matériaux d'emballage utilisés (sachets plastique, pièces en polystyrène, etc.) hors de portée des enfants.





## **DANGER !**

### **Risque d'électrocution !**

Pièces sous tension. Les pièces sous tension présentent un risque de choc électrique/court-circuit.

Utilisez uniquement le bloc d'alimentation amovible fourni avec cet appareil pour charger la batterie.

- Pour recharger la batterie, utilisez uniquement l'adaptateur secteur amovible et la station de charge fournis.
- Utilisez l'adaptateur secteur et la station de charge uniquement dans des pièces sèches.
- Branchez l'adaptateur secteur uniquement sur une prise de courant réglementaire et facilement accessible. La tension secteur locale doit correspondre à celle indiquée dans les caractéristiques techniques de l'adaptateur secteur.
- La prise doit rester accessible, au cas où il devait s'avérer nécessaire de débrancher rapidement l'appareil.
- Pour débrancher le cordon d'alimentation de la prise, ne tirez jamais sur le cordon, mais toujours au niveau de la fiche d'alimentation. Veillez à ne pas plier ou écraser le cordon d'alimentation.
- Si la fiche d'alimentation, le cordon d'alimentation, la station de charge ou l'appareil est endommagé(e) ou si des liquides ou des corps étrangers ont pénétré à l'intérieur de l'appareil, débranchez immédiatement la fiche d'alimentation de la prise de courant.
- Utilisez l'appareil uniquement dans des pièces fermées et ne l'exposez jamais à des gouttes d'eau ou à des éclaboussures.
- Ne touchez pas l'appareil avec les mains humides ou mouillées pendant que vous le rechargez.
- Avant la première utilisation et après chaque utilisation, vérifiez l'état de l'aspirateur robot ainsi que du cordon d'alimentation.
- Ne mettez pas l'appareil en marche si l'aspirateur robot, le

cordon d'alimentation, la fiche d'alimentation ou la station de charge présente des dommages visibles.

- Si vous constatez un dommage causé lors du transport, adressez-vous immédiatement au SAV MEDION.
- En cas d'absence prolongée ou d'orage, débranchez la fiche d'alimentation de la prise de courant.
- Ne plongez jamais l'aspirateur robot, la station de charge ou le bloc d'alimentation dans l'eau ou tout autre liquide ! Avant le nettoyage, l'entretien ou le montage/démontage d'un accessoire, débranchez le bloc d'alimentation ou l'adaptateur secteur de la prise de courant.



### **AVERTISSEMENT !**

#### **Risque d'explosion !**

L'aspiration de liquides inflammables ou de certaines matières solides présente un risque d'incendie ou d'explosion.

- N'utilisez pas l'appareil à proximité de matériaux facilement inflammables. N'aspirez pas d'objets à arêtes saillantes ou facilement inflammables tels que des allumettes ou des cendres chaudes, ni de liquides facilement inflammables.
- N'aspirez en aucun cas de la poussière de toner (imprimante laser, photocopieuse).



### **ATTENTION !**

#### **Risque de blessure/d'endommagement de l'appareil !**

Toute manipulation incorrecte présente un risque de blessure ou peut endommager l'appareil.

- N'utilisez l'appareil que pour aspirer de petites quantités de poussière, de saleté et de miettes. Videz le bac à poussière après chaque utilisation.
- N'utilisez pas l'appareil pour aspirer des liquides ou de la poussière humide. Laissez sécher complètement les tapis nettoyés à l'eau avant d'aspirer.

- 
- Pour éviter tout risque de trébuchement, n'utilisez pas de rallonge et informez les personnes présentes que l'aspirateur robot est en marche. Avant la mise en marche, éloignez de la surface à nettoyer tous les objets fragiles (p. ex. verre, lampes, vases) et ceux pouvant se coincer dans les brosses ou être aspirés (p. ex. cordons, vêtements, journaux, rideaux).
  - Ne couvrez pas les capteurs et fentes d'aération de l'aspirateur robot.
  - N'exposez pas l'appareil à des conditions extrêmes. À éviter :
    - humidité de l'air élevée ou contact avec des liquides,
    - températures extrêmement élevées ou basses,
    - rayonnement direct du soleil,
    - flamme nue.

### **3.1. Consignes relatives à la batterie**

L'appareil renferme une batterie lithium-ions installée de manière fixe et non amovible.



#### **AVERTISSEMENT !**

#### **Risque d'explosion !**

Risque d'explosion en cas de remplacement incorrect de la batterie.

- N'exposez pas la batterie à un échauffement au-delà de la température maximale indiquée dans les températures ambiantes.
- N'ouvrez jamais la batterie.
- Ne jetez pas la batterie au feu.
- Ne court-circuitiez pas la batterie.
- Remplacement uniquement par un type identique ou équivalent recommandé par le fabricant.
- Recyclage des batteries usagées conformément aux indications du fabricant.

Pour garantir un fonctionnement sécurisé de votre batterie ainsi que pour augmenter sa durée de vie et ses capacités, respectez

---

également les consignes suivantes : Pour recharger la batterie, utilisez exclusivement l'adaptateur secteur amovible d'origine fourni.

- La batterie ne peut pas être simplement remplacée par l'utilisateur lui-même. Le cas échéant, la batterie doit être remplacée par un technicien SAV.

## 4. Contenu de l'emballage



### **DANGER !**

#### **Risque de suffocation !**

L'ingestion ou l'inhalation de petites pièces ou de films présente un risque de suffocation.

- Conservez le film d'emballage hors de portée des enfants.

Veuillez vérifier si tous les éléments sont présents et nous signaler toute pièce manquante dans les 14 jours suivant l'achat.

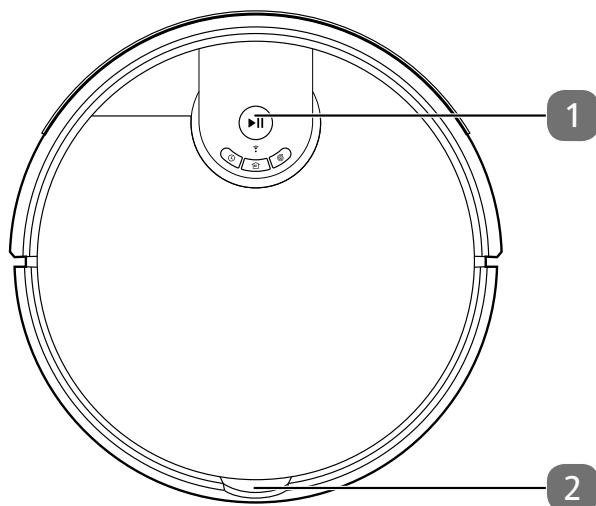
Le produit que vous avez acheté comprend :

- Aspirateur robot avec batterie lithium-ion intégrée
- Station de charge
- Adaptateur secteur amovible
- 2 brosses latérales (déjà montées)
- Réservoir d'eau
- 2 serpillières
- 2 brosses latérales de rechange
- 2 sacs à poussière
- 1 filtre de rechange
- Pinceau de nettoyage
- Notice d'utilisation et documents relatifs à la garantie

---

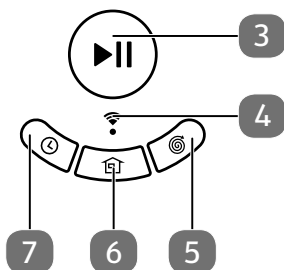
## 5. Aspirateur robot - Vue d'ensemble de l'appareil

### 5.1. Appareil



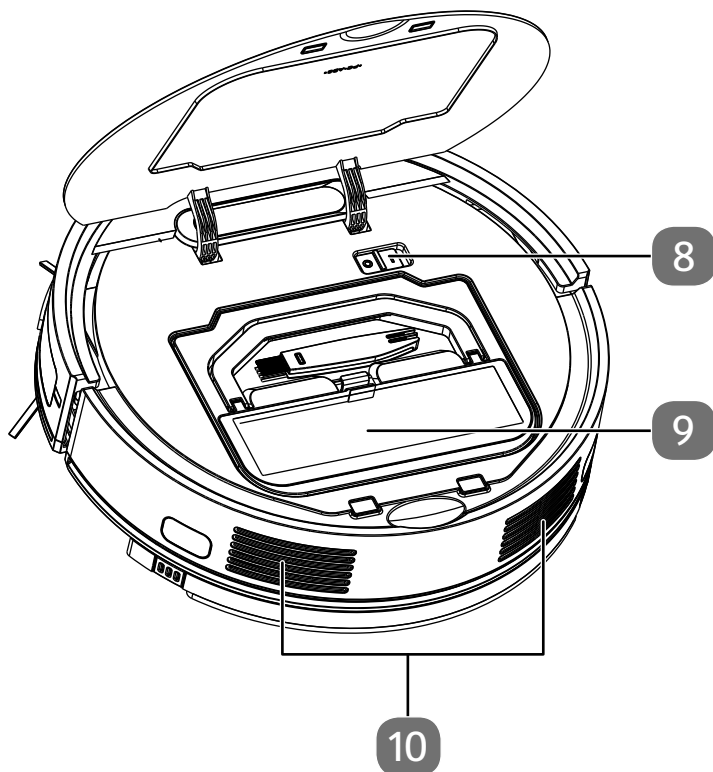
- 1) Panneau de commande/touches
- 2) Verrouillage du bac à poussière

### 5.2. Panneau de commande



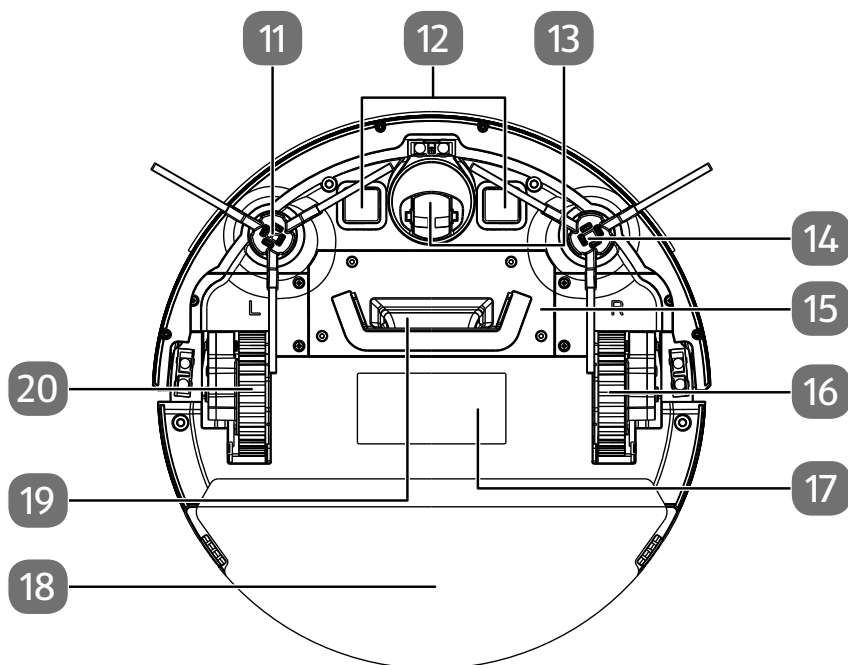
- 3) Touche Start/Pause
- 4) Affichage de l'indicateur Wi-Fi
- 5) Touche de nettoyage ciblé (spot)
- 6) Touche Home (retour vers la station de charge)
- 7) Programmation de la minuterie

### 5.3. Face supérieure



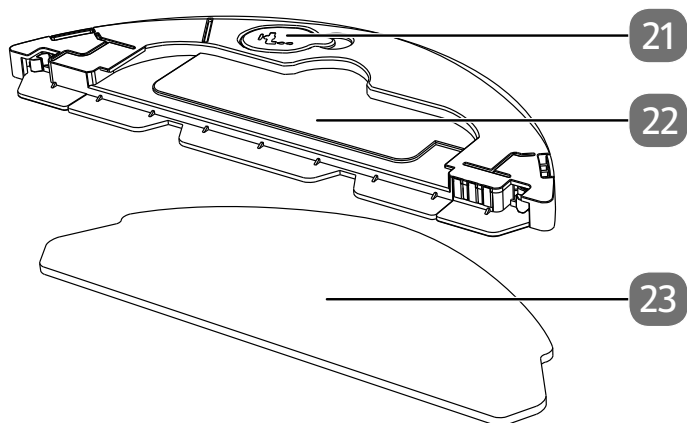
- 8) Interrupteur d'alimentation
- 9) Pinceau de nettoyage
- 10) Capteurs de chute avant

## 5.4. Face inférieure



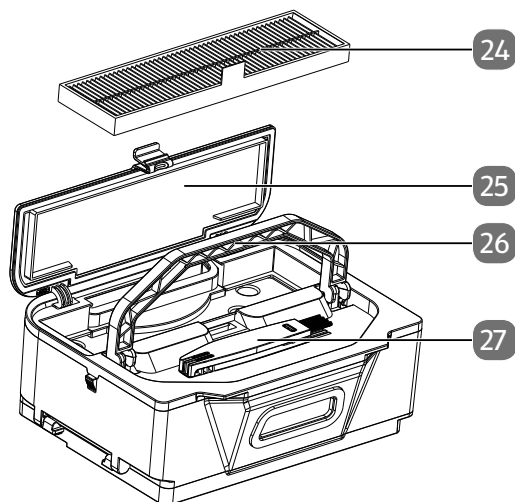
- 11) Brosse de nettoyage latérale, gauche
- 12) Contacts de charge
- 13) Roue directrice : détermine la direction du mouvement
- 14) Brosse de nettoyage latérale, droite
- 15) Cache pile/batterie
- 16) Roue directrice droite : propulse l'appareil
- 17) Plaque signalétique et compartiment de la batterie
- 18) Réservoir d'eau
- 19) Ouverture d'aspiration avec brosse
- 20) Roue directrice gauche : propulse l'appareil

## 5.5. Réservoir d'eau



- 21) Capuchon de fermeture du réservoir d'eau
- 22) Réservoir d'eau
- 23) Serpillière

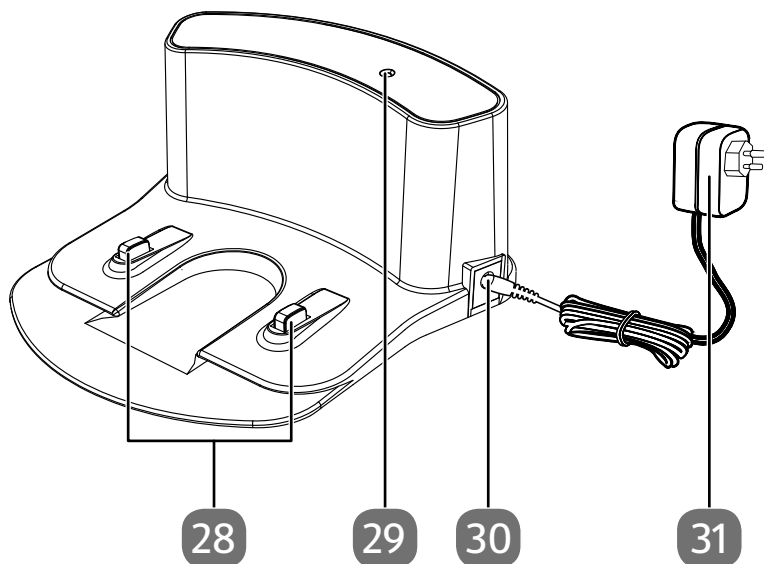
## 5.6. Bac à poussière



- 24) Filtre
- 25) Cache du filtre
- 26) Bac à poussière
- 27) Pinceau de nettoyage





## 5.7. Station de charge



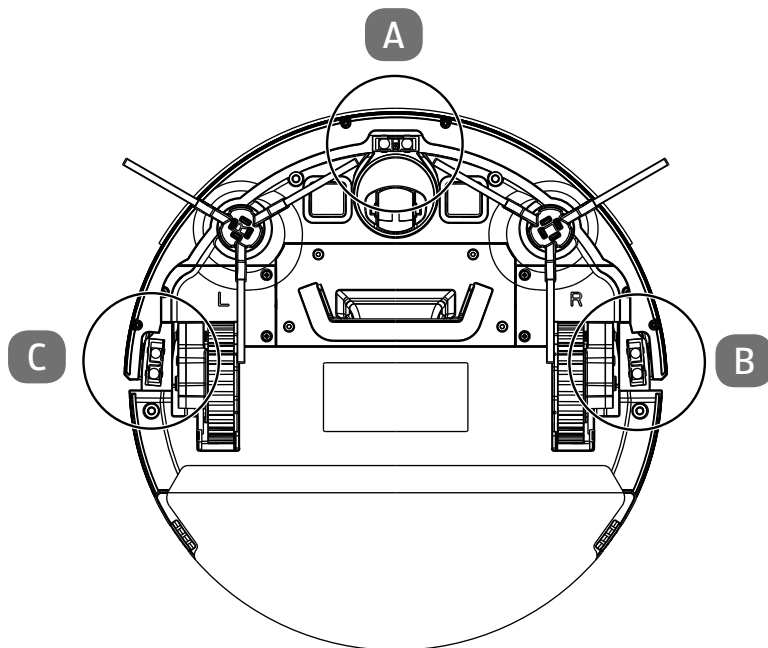
- 28) Contacts de charge
- 29) Voyant de fonctionnement DEL
- 30) Raccordement du bloc d'alimentation
- 31) Adaptateur secteur

## 5.8. Affichage à l'écran

00:00	Mode veille. Sélectionnez une fonction.
C - - - ]	Mode de nettoyage - Coins
AUTO	Mode de nettoyage - Automatique
SPOT	Mode de nettoyage - Spot (nettoyage ciblé)
BASE	Retour au mode de base (réglage standard)
Lo	Batterie très faible. La batterie doit être chargée.
FULL	Batterie pleine.

	<p>Batterie en cours de charge.</p>
	<p>Commande à distance via l'application</p>

## 5.9. Capteurs de l'aspirateur robot



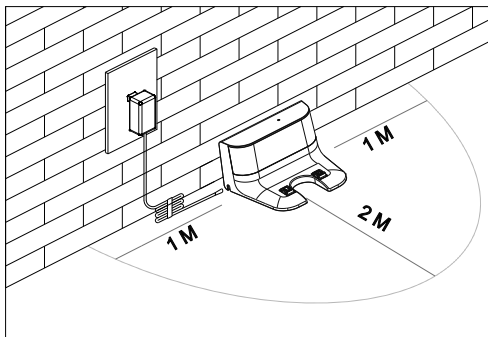
- A Capteur avant
- B Capteur droit
- C Capteur gauche

---

## 6. Première mise en marche

### 6.1. Mise en place de la station de charge

- ▶ Mettez la station de charge en place le long d'un mur doté d'une surface plane et protégez-la du rayonnement direct du soleil.
- ▶ Tenez compte du fait qu'une distance d'env. 1 m est nécessaire sur les côtés, ainsi que de 2 m à l'avant, et que les contacts de charge de l'aspirateur robot doivent être librement accessibles.



- ▶ Branchez le bloc d'alimentation dans le connecteur de la station de charge prévu à cet effet.
- ▶ Branchez la fiche d'alimentation dans la prise de courant.
- ▶ Avant la mise en marche, éloignez de la surface à nettoyer tous les objets fragiles (p. ex. verre, lampes, vases) et ceux pouvant se coincer dans les brosses ou être aspirés (p. ex. cordons, vêtements, journaux, rideaux).

### 6.2. Charge de la batterie

L'aspirateur robot est équipé d'une batterie lithium-ions installée de manière fixe et non amovible. Après avoir déballé l'appareil, chargez d'abord la batterie pendant env. 6 heures. Cela permet d'améliorer la performance de la batterie à long terme.



Mettez l'interrupteur marche/arrêt de l'aspirateur robot en position I, sans quoi la batterie ne pourra pas être chargée.

- ▶ Branchez le bloc d'alimentation dans le connecteur de la station de charge prévu à cet effet. Placez l'aspirateur robot sur la station de charge de manière à superposer les contacts de charge.
- ▶ Branchez la fiche d'alimentation dans la prise de courant.
- ▶ La batterie est en charge et le processus de charge est indiqué à l'écran par le symbole **||||** clignotant.

▶ Dès que la batterie est entièrement rechargée, **FULL** s'affiche à l'écran. La batterie doit être rechargée au plus tard lorsque **LO** s'affiche à l'écran.

- ▶ Rechargez la batterie avant le prochain nettoyage via le bloc d'alimentation de l'appareil ou branchez la station de charge afin que l'aspirateur robot puisse retourner automatiquement à la station de charge pour recharger sa batterie.

Lors du retour à la station de charge, le nettoyage est interrompu.



Si la performance de la batterie devait vraiment laisser à désirer, adressez-vous au SAV MEDION.

## 7. Fonctionnement de l'aspirateur

### 7.1. Préparation de l'aspirateur robot

Avant la première utilisation, les brosses fournies doivent être montées sur l'appareil si nécessaire.

Les brosses peuvent être montées et retirées à l'aide d'un tournevis cruciforme.

- ▶ Enclenchez les deux brosses désignées par **L** et **R** sur leurs supports jusqu'à ce qu'elles s'encliquètent. Veillez à respecter les dénominations **L** et **R** sur l'appareil.

Pour obtenir les meilleurs résultats de nettoyage possibles, veillez à enlever tous les objets traînant au sol tels que les rideaux, vêtements, papiers, câbles et rallonges.



#### **AVIS !**

#### **Risque de dommage matériel !**

Les câbles lâches peuvent se prendre dans votre aspirateur robot pendant l'aspiration et être aspirés par celui-ci. Cela pourrait p. ex. provoquer la chute d'appareils posés sur une table et les endommager.

- Acheminez les câbles de manière à ce qu'ils soient hors de portée.

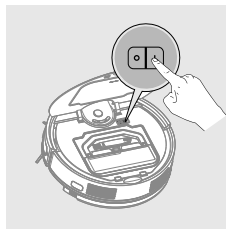






Retirez les brosses avant d'aspirer un tapis. Cet aspirateur robot ne convient pas pour une utilisation sur des tapis à poils longs.

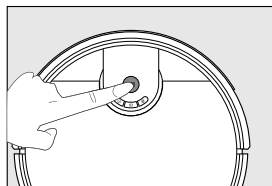
- ▶ Vérifiez que le bac à poussière, le sac à poussière amovible et le filtre sont correctement insérés.




- ▶ Placez l'aspirateur robot sur une surface libre de votre pièce.
- ▶ Mettez l'interrupteur d'alimentation de l'appareil en position « on ».



- ▶ Appuyez env. 3 secondes sur la **touche**  de l'appareil pour allumer l'aspirateur robot.
- ▶ Appuyez sur la **touche**  de l'appareil pour démarrer le nettoyage direct.
- ▶ La LED de fonctionnement est allumée en permanence en vert.
- ▶ Appuyez à nouveau sur la **touche**  pour interrompre le nettoyage.
- ▶ Appuyez une nouvelle fois sur la **touche**  si vous souhaitez reprendre le nettoyage.




En cas de batterie faible, l'aspirateur robot retourne automatiquement à la station de charge. Lors du retour à la station de charge, le nettoyage est interrompu.



- ▶ Appuyez rapidement deux fois de suite sur la **touche**  pour que l'aspirateur robot retourne à la station de charge. La LED de fonctionnement clignote alors en vert jusqu'au retour de l'aspirateur robot à la station de charge.
- ▶ Nettoyez régulièrement l'ouverture d'aspiration lorsque l'appareil est éteint et videz le bac à poussière ou le sac à poussière après chaque utilisation.
- ▶ Vous pouvez sélectionner un des programmes automatiques directement sur le panneau de commande de l'aspirateur robot.,,5.2. Panneau de commande" à la page 54


## 7.2. Réglage du temps

Vous pouvez définir une heure à laquelle votre aspirateur robot procédera chaque jour automatiquement à un nettoyage. Pour ce faire, veuillez tout d'abord régler l'heure actuelle.


- ▶ Pour régler l'heure, appuyez 5 secondes sur la touche . L'affichage des heures et des minutes commence à clignoter.



- ▶ Appuyez sur la touche  pour augmenter les heures et les minutes, et sur la touche  pour les diminuer.






Appuyez sur la touche  pour passer de l'affichage des heures à l'affichage des minutes.



- ▶ Pour finir, appuyez sur la touche  pour valider les réglages. Un court signal de confirmation retentit si la programmation est réussie.



## 7.3. Réglage de la programmation horaire

- ▶ Appuyez sur la touche  pendant 5 secondes. L'écran affiche **00:00** en clignotant.
- ▶ Appuyez ensuite sur la touche  pour augmenter les heures et les minutes et sur  pour les diminuer. Appuyez sur la touche  pour passer de l'affichage des heures à l'affichage des minutes.
- ▶ Pour finir, appuyez sur la touche  pour valider les réglages. Un signal sonore retentit pour confirmer la programmation.

## 8. Lavage du sol

Avec les accessoires fournis, votre aspirateur robot peut être transformé en un robot laveur de sol. Pour ce faire, procédez comme indiqué ci-dessous :



### AVIS !

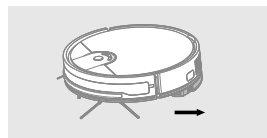
#### Risque de dommage matériel !

La quantité d'eau qui s'écoule peut entraîner un dégât des eaux sur le revêtement de sol.

- Utilisez le robot laveur de sol uniquement sur du carrelage et des surfaces de sol imperméabilisées.

### 8.1. Préparation du réservoir d'eau

- ▶ Retirez le réservoir d'eau de l'appareil.



- ▶ Ouvrez le bouchon du réservoir et remplissez-le avec précaution d'eau du robinet.

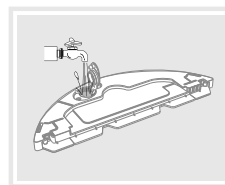


### AVIS !

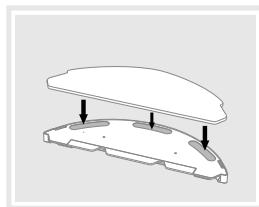
#### Risque de dommage matériel !

L'ajout d'additifs (produits d'entretien, etc.) dans l'eau ou l'utilisation d'eau distillée/déminéralisée peut endommager l'appareil.

- Utilisez uniquement de l'eau du robinet.



- ▶ Fermez le réservoir d'eau et fixez la serpillière aux ergots de retenue.



## 8.2. Montage du réservoir d'eau sur l'aspirateur robot



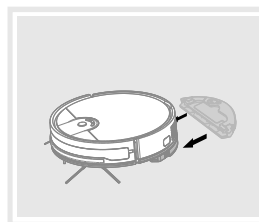
### AVIS !

#### Risque de dommage matériel !

L'humidité de la serpillière et les résidus qui se trouvent dans le réservoir d'eau peuvent endommager l'appareil ou la station de charge.

- Retirez toujours le réservoir d'eau avant de remettre le robot laveur de sol sur la station de charge.

- ▶ Repoussez le réservoir d'eau dans l'appareil. Un signal sonore retentit lorsque le réservoir est correctement verrouillé.





---

## 9. Commande de l'aspirateur robot via l'application

L'ensemble des fonctionnalités de votre aspirateur robot est disponible via notre application de commande.

Téléchargez notre application sur le **Google Play Store**<sup>®</sup> ou l'**Apple**<sup>®</sup> **App Store**.

### 9.1. Configuration requise

- Configuration système requise : smartphone/tablette et routeur Wi-Fi avec Wi-Fi 2,4 GHz, norme 802.11 b/g/n et connexion Internet active
- Plateforme Android™ version 7 ou supérieure
- Version iOS 12 ou supérieure
- Application MEDION Robots installée, disponible gratuitement



La commande par application MEDION Robots fonctionne uniquement dans un réseau Wi-Fi de 2,4 GHz. Une utilisation dans un réseau Wi-Fi de 5 GHz n'est pas possible.

### 9.2. Installation via Google Play Store<sup>®</sup> ou Apple<sup>®</sup> App Store

- ▶ Branchez l'aspirateur robot au cordon d'alimentation ou placez-le sur la station de charge.
- ▶ Scannez le code QR ci-contre.
- ▶ Le code QR vous permet d'accéder au **Google Play Store**<sup>®</sup> ou à l'**Apple**<sup>®</sup> **App Store** et de télécharger l'application de commande.
- ▶ Installez l'application et suivez les instructions d'installation qui s'affichent à l'écran.



Afin de pouvoir installer les applications, une connexion Internet est nécessaire.




L'installation peut varier en fonction du système d'exploitation.

## 9.3. Configuration de l'application et connexion à l'aspirateur robot



Suivez les instructions de l'application pour connecter correctement l'aspirateur robot et terminer la configuration.

Afin de pouvoir commander l'aspirateur robot avec l'application, vous avez besoin d'un compte client MEDION ou vous devez créer un compte utilisateur lors de la configuration initiale.

- ▶ Appuyez sur le bouton  du robot et maintenez-le enfoncé jusqu'à ce que vous entendiez une tonalité d'acquiescement.

Le robot entre en mode de couplage WIFI ; le voyant WIFI du robot clignote.

- ▶ Ouvrez l'application.
- ▶ Lors de la configuration initiale, créez un nouveau compte.
- ▶ Entrez votre nom et une adresse e-mail.
- ▶ Choisissez un mot de passe. Répétez-le pour le confirmer.

Si vous disposez déjà d'un compte client MEDION, vous pouvez bien sûr l'utiliser.

- ▶ Dans la fenêtre de connexion, entrez alors votre nom d'utilisateur et votre mot de passe.
- ▶ Confirmez toutes vos saisies et suivez les instructions dans l'application.
- ▶ Assurez-vous que le signal Wi-Fi est suffisamment puissant dans la pièce où l'aspirateur robot va être utilisé.



La commande par application MEDION Robots fonctionne uniquement dans un réseau Wi-Fi de 2,4 GHz. Une utilisation dans un réseau Wi-Fi de 5 GHz n'est pas possible.

- ▶ Choisissez votre réseau Wi-Fi de 2,4 GHz et entrez votre mot de passe.
- ▶ Suivez les instructions de l'application.

## 10. Nettoyage et entretien



### AVERTISSEMENT !

### Risque d'électrocution !

Il existe un risque de choc électrique/court-circuit dû aux pièces conductrices de courant.

- Ne plongez jamais l'aspirateur robot, la station de charge ou le bloc d'alimentation dans l'eau ou tout autre liquide !
- Nettoyez l'appareil et tous ses accessoires uniquement avec un chiffon sec ou légèrement humide.
- Éteignez complètement l'appareil et débranchez la fiche d'alimentation.

---

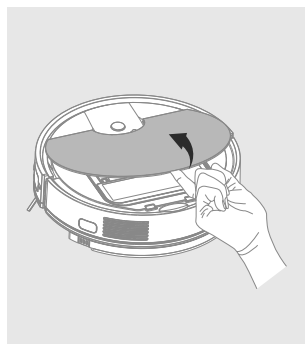
mentation de la prise de courant avant le nettoyage, l'entretien ou le montage/démontage d'un accessoire. Votre aspirateur robot se nettoie et s'entretient facilement et rapidement. Videz le bac à poussière et nettoyez le filtre après chaque utilisation. Nettoyez si nécessaire l'ouverture d'aspiration.

- ▶ N'utilisez pas de solvants, de produits de nettoyage corrosifs ou gazeux pour nettoyer la surface de l'appareil. Essuyez la surface de l'aspirateur robot et de la station de charge avec un chiffon humide.

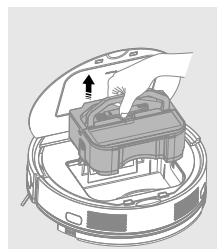
## 10.1. Nettoyage du bac à poussière

Nous recommandons de vider le bac à poussière et de nettoyer le filtre après chaque utilisation. Procédez alors comme suit :

- ▶ Éteignez complètement l'aspirateur robot.
- ▶ Ouvrez le capot avant.



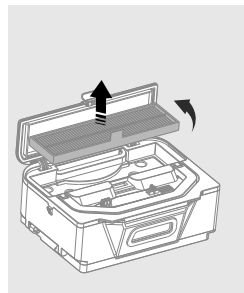
- ▶ Appuyez sur l'interrupteur de déverrouillage pour débloquer le bac à poussière.
- ▶ Retirez le bac à poussière en le tirant vers le haut.



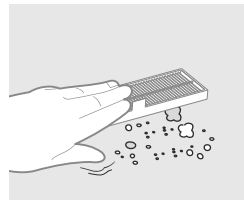
- ▶ Videz le bac à poussière au-dessus d'une poubelle appropriée.



- ▶ Retirez le filtre EPA et son cadre.



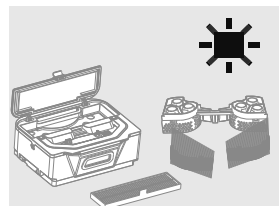
- ▶ Retirez les gros résidus de poussière du filtre EPA en tapotant dessus.
- ▶ Nettoyez régulièrement le filtre à poussière et le filtre EPA avec le pinceau fourni.



- ▶ Nettoyez le bac à poussière avec de l'eau et le pinceau de nettoyage fourni.



- ▶ Laissez bien sécher le bac à poussière et le filtre après le nettoyage.
- ▶ Avant d'utiliser l'aspirateur robot, assurez-vous que le filtre du bac à poussière est correctement installé.

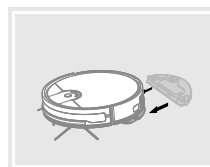


## 10.2. Nettoyage du réservoir d'eau

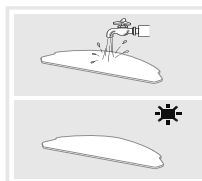
Le réservoir d'eau ainsi que la serpillière doivent également être nettoyés régulièrement.

Pour ce faire, procédez comme suit :

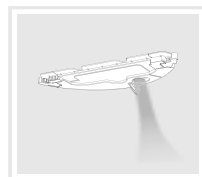
- ▶ Retirez le réservoir d'eau de l'appareil.



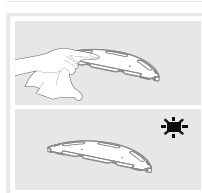
- ▶ Retirez la serpillière de l'appareil et rincez-la avec de l'eau propre.



- ▶ Rincez soigneusement le réservoir d'eau avec de l'eau propre.



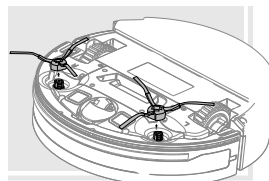
- ▶ Ensuite, séchez soigneusement le réservoir d'eau avec un chiffon adapté.



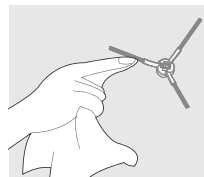
### 10.3. Nettoyage des brosses latérales

Nous recommandons de nettoyer régulièrement les brosses latérales. Procédez alors comme suit :

- ▶ Éteignez l'appareil et placez-le sur une surface plane, la face inférieure vers le haut.
- ▶ Dévissez la vis de la brosse à l'aide d'un tournevis cruciforme. Tenez les brosses et tirez-les vers le haut pour les retirer de l'appareil.



- ▶ Éliminez les saletés et cheveux sur les brosses.



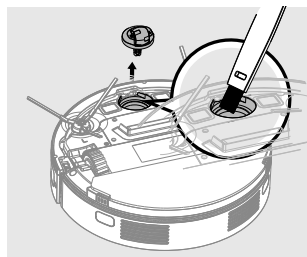
- ▶ À la fin du nettoyage, remettez les brosses propres en place.
- ▶ Il est conseillé de remplacer les brosses au bout d'un certain temps, afin qu'elles fonctionnent plus efficacement. Si vous avez besoin de pièces de rechange, veuillez vous adresser à notre SAV.



Si les poils des brosses se courbent, il peut être utile de plonger les brosses dans de l'eau très chaude pour qu'elles reprennent leur forme d'origine.

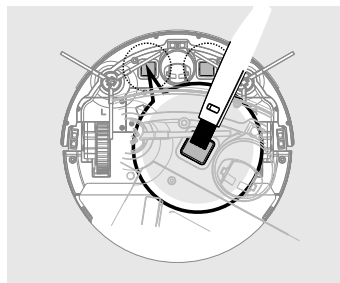
## 10.4. Nettoyer la roue directrice

- ▶ Si la roue directrice avant ou les roues directrices latérales sont bloquées, retirez-les et éliminez les saletés à l'aide du pinceau de nettoyage fourni.



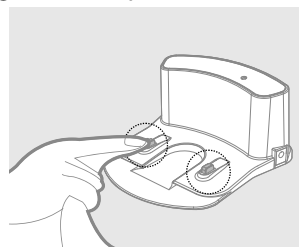
## 10.5. Nettoyage des capteurs de chute

- ▶ Si les capteurs de chute sont sales, nettoyez-les à l'aide du pinceau de nettoyage fourni.



## 10.6. Nettoyage des contacts de charge

- ▶ Nettoyez les contacts de charge de la station de charge et de l'aspirateur robot avec un chiffon sec adapté.



## 10.7. Mise hors service

- ▶ Si vous n'utilisez pas l'appareil pendant une période prolongée, chargez complètement la batterie, débranchez la fiche d'alimentation de la prise de courant, nettoyez l'appareil et rangez-le dans un endroit sec.

## 11. Dépannage

En cas de problème avec l'appareil, veuillez vous reporter au code d'erreur correspondant dans le tableau suivant. En cas de problème avec l'appareil, vérifiez tout d'abord si vous pouvez y remédier vous-même à l'aide du tableau suivant. N'essayez en aucun cas de réparer vous-même l'appareil. Si une réparation s'avère nécessaire, veuillez vous adresser à notre SAV ou à un autre atelier spécialisé.

Code d'erreur	Cause possible	Solution
E01	La roue gauche est bloquée.	▶ Nettoyez la roue en enlevant les cheveux et dépôts. Poussez la roue vers l'intérieur ou tirez-la vers l'extérieur pour vérifier si elle tourne librement. Redémarrez le robot sur une surface libre.
E02	La roue droite est bloquée.	▶ Nettoyez la roue en enlevant les cheveux et dépôts. Poussez la roue vers l'intérieur ou tirez-la vers l'extérieur pour vérifier si elle tourne librement. Redémarrez le robot sur une surface libre.
E04	Le robot a été soulevé.	▶ Posez le robot sur le sol.
E05	Les capteurs de chute sont sales.	▶ Nettoyez les capteurs de chute.
E06	Les capteurs antichoc sont sales.	▶ Nettoyez les capteurs antichoc. Vérifiez le pare-chocs et tapotez doucement dessus plusieurs fois pour dégager toute la saleté coincée sous le pare-chocs.
E08	Les brosses latérales sont sales.	▶ Nettoyez les brosses latérales.
E09	Le robot est bloqué.	▶ Redémarrez le robot sur une surface libre.

Code d'erreur	Cause possible	Solution
E10	La batterie est surchargée ou ne se charge plus.	▶ Veuillez vous adresser au SAV.
E24	Le bac à poussière ou le réservoir d'eau n'est pas correctement inséré.	▶ Vérifiez que le bac à poussière et le réservoir d'eau sont bien en place. Si le bac et le réservoir sont bien insérés, contactez le SAV.

## 12. Recyclage de la batterie



### ATTENTION !

#### Risque de blessure.

Il existe un risque de blessure en cas de contact avec la batterie retirée de l'appareil.

- Conservez les batteries retirées de l'appareil hors de portée des enfants, ne les jetez pas au feu, ne les court-circuitiez pas et ne les démontez pas.
  - N'exposez pas les batteries que vous avez retirées de l'appareil à des conditions extrêmes, p. ex. sur des radiateurs ou au soleil ! Risque de fuite accru !
  - Évitez tout contact avec la peau, les yeux et les muqueuses. En cas de contact avec l'acide de la batterie, rincez immédiatement et abondamment à l'eau claire les zones touchées et consultez immédiatement un médecin.
- ▶ Retirez la batterie avant de recycler l'aspirateur robot ou en cas de dysfonctionnement de la batterie.
  - ▶ Assurez-vous auparavant que la batterie est entièrement déchargée.
  - ▶ Éteignez l'appareil, puis débranchez le cas échéant la fiche d'alimentation de la prise de courant et le cordon d'alimentation de l'appareil.
  - ▶ Desserrez les deux vis en dessous de l'aspirateur robot à l'aide du tournevis cruciforme fourni et ouvrez le compartiment de la batterie.
  - ▶ Retirez la batterie en tirant sur la languette.
  - ▶ Débranchez la fiche d'alimentation de la batterie de la prise de l'appareil.
  - ▶ Recyclez la batterie de manière écologique (voir „13. Recyclage“ à la page 74).



- 
- ▶ Pour remplacer la batterie, adressez-vous au SAV MEDION ou à un autre atelier spécialisé.
  - ▶ Refermez le compartiment de la batterie et resserrez les deux vis.

## 13. Recyclage



### EMBALLAGE

L'appareil est placé dans un emballage afin de le protéger contre tout dommage pendant le transport. Les emballages sont fabriqués à partir de matériaux qui peuvent être éliminés de manière écologique en étant soumis à un recyclage approprié.



### APPAREIL

Il est interdit d'éliminer des appareils usagés avec les déchets ménagers. Conformément à la directive 2012/19/UE, l'appareil doit être recyclé de manière réglementaire une fois arrivé en fin de cycle de vie.

Les matériaux recyclables contenus dans l'appareil seront recyclés, ce qui permet de respecter l'environnement.

Remettez le produit usagé à un point de collecte de déchets électriques et électroniques ou auprès d'une déchetterie. Retirez auparavant les piles/batteries et éliminez-les séparément dans un centre de collecte de piles usagées.

Pour de plus amples renseignements, adressez-vous à l'entreprise de collecte des déchets locale ou à votre municipalité.



### PILES/BATTERIES

Ne jetez en aucun cas les piles/batteries usagées avec les déchets domestiques. Les piles/batteries doivent être éliminées de manière appropriée. Les magasins vendant des piles et les points de collecte municipaux mettent à disposition des containers spéciaux destinés à cet effet. Renseignez-vous auprès de votre entreprise de recyclage locale ou de votre municipalité.

Dans le cadre de la réglementation relative à la distribution de piles/batteries ou la livraison d'appareils contenant des piles/batteries, nous sommes tenus de vous informer de ce qui suit :

En tant qu'utilisateur final, il vous incombe légalement de restituer les piles/batteries usagées.

Le symbole de la poubelle barrée signifie que les piles/batteries ne doivent pas être jetées avec les ordures ménagères.

## 14. Caractéristiques techniques

### Appareil

Puissance d'aspiration :	env. 0,7 kPa (normal) env. 1 kPa (max.) env. 1,2 kPa (ciblé)
Niveau sonore :	env. 68 dB (normal) env. 72 dB (max.)
Capacité du bac à poussière :	0,6 l
Autonomie :	env. 30 min (niveau de puissance le plus élevé) env. 85 min (niveau de puissance le plus bas)
Rayon d'action par Wi-Fi dans les pièces fermées :	jusqu'à 10 m env.
Poids :	env. 2,2 kg
Dimensions :	env. 315 x 76 mm

### Batterie

Batterie lithium-ion	
Modèle :	H18650CH-4S1P-AGX-8
Fabricant :	BYD, Chine
Tension de la batterie :	14,4 V
Capacité de la batterie :	2 400 mAh
Puissance :	34,56 Wh
Durée de charge :	env. 180 minutes
Température de service :	10 °C – 40 °C

### Bloc d'alimentation

	HU NAN GIANTSUN POWER ELECTRONICS CO., LTD, CHINE
Fabricant	Importateur : MEDION AG Am Zehnthof 77 45307 Essen Allemagne Numéro HR : HRB 13274
Modèle	GSCV1000S024V24T
Tension/courant d'entrée/fréquence du courant alternatif d'entrée	100-240 V~, 50/60 Hz, 0,8 A max.
Tension/courant de sortie	24,0 V $\overline{\text{---}}$ 1,0 A
Puissance de sortie	24,0 W
Efficacité moyenne en fonctionnement	87,55 %
Efficacité à charge faible (10 %)	79,42 %
Consommation électrique à charge nulle	0,08 W

## 15. Information relative à la conformité



Par la présente, MEDION AG déclare que cet appareil est conforme aux exigences essentielles et autres dispositions pertinentes :

- Directive RE 2014/53/UE
- Directive sur l'écoconception 2009/125/CE
- Directive RoHS 2011/65/UE.

Les déclarations de conformité intégrales sont disponibles sur [www.medion.com/conformity](http://www.medion.com/conformity).

## 16. Informations relatives au SAV

Si votre appareil ne fonctionne pas de la manière dont vous le souhaitez, veuillez d'abord vous adresser à notre SAV. Vous disposez des moyens suivants pour nous contacter :

- Au sein de notre Service Community, vous pouvez discuter avec d'autres utilisateurs ainsi qu'avec nos collaborateurs pour partager vos expériences et vos connaissances.  
Vous pouvez accéder à notre Service Community ici : <http://community.medion.com>.
- Vous pouvez également utiliser notre formulaire de contact disponible ici : [www.medion.com/contact](http://www.medion.com/contact).
- Notre équipe du SAV se tient également à votre disposition via notre assistance téléphonique ou par courrier.

France	
Horaires d'ouverture	Hotline SAV
Lun - Ven : 9h00 à 19h00	☎ 02 43 16 60 30
Adresse du service après-vente	
<b>MEDION France</b> <b>75 Rue de la Foucaudière</b> <b>72100 LE MANS</b> <b>France</b>	
Suisse	
Horaires d'ouverture	Hotline SAV
Lun - Ven : 9h00 à 19h00	☎ 0848 - 33 33 32
Adresse du service après-vente	
<b>MEDION/LENOVO Service Center</b> <b>Ifangstrasse 6</b> <b>8952 Schlieren</b> <b>Suisse</b>	
Belgique	
Horaires d'ouverture	Hotline SAV
Lun - Ven : 9h00 à 19h00	☎ 02 - 200 61 98
Adresse du service après-vente	

**MEDION B.V.**  
**John F.Kennedylaan 16a**  
**5981 XC Panningen**  
**Nederland**

**Luxembourg**

**Horaires d'ouverture**

**Hotline SAV**

Lun - Ven : 9h00 à 19h00

☎ 34 - 20 808 664

**Adresse du service après-vente**

**MEDION B.V.**  
**John F.Kennedylaan 16a**  
**5981 XC Panningen**  
**Nederland**



La présente notice d'utilisation et bien d'autres sont disponibles au téléchargement sur le portail de service après-vente [www.medionservice.com](http://www.medionservice.com).

Vous pourrez également y trouver des pilotes et d'autres logiciels pour différents appareils.

Vous pouvez également scanner le code QR ci-contre pour charger la notice d'utilisation sur un appareil mobile via le portail de service.

---

## 17. Mentions légales

Copyright © 2021

Date : 21.05.2021

Tous droits réservés.

La présente notice d'utilisation est protégée par les droits d'auteur.

Toute reproduction sous forme mécanique, électronique ou autre est interdite sans l'autorisation écrite du fabricant.

L'entreprise suivante détient les droits d'auteur :

**MEDION AG**  
**Am Zehnthof 77**  
**45307 Essen**  
**Allemagne**

Veillez noter que l'adresse ci-dessus n'est pas celle du service des retours. Contactez d'abord notre SAV.

---

## 18. Déclaration de confidentialité

Chère cliente, cher client,

Nous vous informons que MEDION AG, Am Zehnthof 77, D-45307 Essen, est responsable du traitement de vos données à caractère personnel.

En matière de protection des données, nous sommes assistés par le délégué à la protection des données personnelles de notre entreprise, que vous pouvez contacter à l'adresse MEDION AG, Datenschutz, Am Zehnthof 77, D-45307 Essen ; [datenschutz@medion.com](mailto:datenschutz@medion.com). Nous traitons vos données dans le cadre du traitement de la garantie et des processus connexes (p. ex. réparations) ; à cet effet, nous nous référons au contrat de vente que nous avons conclu.

Nous transmettons vos données aux prestataires de services de réparation que nous avons mandatés dans le cadre du traitement de la garantie et des processus connexes (p. ex. réparations). En règle générale, nous conservons vos données personnelles pendant une période de trois ans, afin de respecter vos droits de garantie légaux.

Vous pouvez exercer votre droit d'information, de rectification, de suppression, de limitation du traitement, d'opposition au traitement et de portabilité de vos données personnelles.

Toutefois, des restrictions en matière de droits d'accès et de suppression des données sont appliquées en vertu des §§ 34 et 35 de la loi fédérale allemande sur la protection des données (BDSG) (art. 23 RGPD). En outre, il existe un droit de recours auprès d'une autorité de contrôle compétente en matière de protection des données (art. 77 RGPD en relation avec le § 19 de la BDSG). Pour MEDION AG, il s'agit du Commissaire d'État à la Protection des Données et à la liberté d'information de Rhénanie-du-Nord-Westphalie, Postfach 200444, D-40212 Düsseldorf, [www.lidi.nrw.de](http://www.lidi.nrw.de). Le traitement de vos données est nécessaire dans le cadre de la gestion de la garantie. Sans la mise à disposition des données nécessaires, le déroulement de la garantie n'est pas possible.

# Inhoudsopgave

<b>1.</b>	<b>Over deze gebruiksaanwijzing .....</b>	<b>83</b>
1.1.	Betekenis van de symbolen.....	83
<b>2.</b>	<b>Gebruiksdoel.....</b>	<b>86</b>
<b>3.</b>	<b>Veiligheidsvoorschriften .....</b>	<b>87</b>
3.1.	Aanwijzingen over de accu.....	90
<b>4.</b>	<b>Inhoud van de levering .....</b>	<b>91</b>
<b>5.</b>	<b>Apparaatoverzicht robotstofzuiger .....</b>	<b>92</b>
5.1.	Apparaat.....	92
5.2.	Bedieningspaneel .....	92
5.3.	Bovenkant.....	93
5.4.	Onderkant.....	94
5.5.	Watertank.....	95
5.6.	Stofreservoir.....	95
5.7.	Laadstation.....	96
5.8.	Displayaanduidingen.....	96
5.9.	Sensoren op de robotstofzuiger .....	97
<b>6.</b>	<b>Ingebruikname .....</b>	<b>98</b>
6.1.	Laadstation plaatsen.....	98
6.2.	Accu opladen.....	98
<b>7.</b>	<b>Bediening van stofzuiger .....</b>	<b>99</b>
7.1.	Vorbereiden van de robotstofzuiger .....	99
7.2.	Tijdsinstelling.....	101
7.3.	Tijd programmeren .....	101
<b>8.</b>	<b>Veegmodus .....</b>	<b>102</b>
8.1.	Vorbereiden van de watertank.....	102
8.2.	Watertank op de robotstofzuiger monteren.....	103
<b>9.</b>	<b>Besturing van de robotstofzuiger via de app.....</b>	<b>104</b>
9.1.	Systeemvereisten .....	104
9.2.	Installatie via Google Play Store® of Apple® App Store .....	104
9.3.	Installatie van de app en verbinding met de robotstofzuiger.....	105
<b>10.</b>	<b>Reiniging en onderhoud .....</b>	<b>105</b>
10.1.	Stofreservoir reinigen .....	106
10.2.	Watertank reinigen .....	107
10.3.	Zijborstels reinigen.....	108
10.4.	Loopwiel reinigen .....	109
10.5.	Valsensoren reinigen .....	109
10.6.	Reiniging van de laadcontacten .....	109
10.7.	Buiten gebruik stellen .....	110
<b>11.</b>	<b>Probleemoplossing .....</b>	<b>110</b>
<b>12.</b>	<b>Accublok afvoeren.....</b>	<b>111</b>



---

<b>13.</b>	<b>Afvalverwerking .....</b>	<b>112</b>
<b>14.</b>	<b>Technische gegevens.....</b>	<b>113</b>
<b>15.</b>	<b>Conformiteitsinformatie .....</b>	<b>114</b>
<b>16.</b>	<b>Service-informatie.....</b>	<b>115</b>
<b>17.</b>	<b>Impressum.....</b>	<b>117</b>
<b>18.</b>	<b>Privacyverklaring .....</b>	<b>118</b>

# 1. Over deze gebruiksaanwijzing



Hartelijk dank dat u voor ons product hebt gekozen. Wij wensen u veel plezier met het apparaat.

Lees de veiligheidsvoorschriften aandachtig door voordat u het product in gebruik neemt. Neem de waarschuwingen op het apparaat en in de gebruiksaanwijzing in acht.

Houd de gebruiksaanwijzing altijd binnen handbereik. Geef als u het apparaat verkoopt of doorgeeft, ook altijd deze gebruiksaanwijzing mee, omdat deze een essentieel onderdeel is van het product.

## 1.1. Betekenis van de symbolen

Als een tekstgedeelte is gemarkeerd met een van de volgende waarschuwingssymbolen, moet het in de tekst beschreven gevaar worden vermeden om de daar genoemde mogelijke risico's te voorkomen.



### **GEVAAR!**

Waarschuwing voor direct levensgevaar!



### **WAARSCHUWING!**

Waarschuwing voor mogelijk levensgevaar en/of ernstig blijvend letsel!



### **WAARSCHUWING!**

Waarschuwing voor gevaar door een elektrische schok!



### **WAARSCHUWING!**

Waarschuwing voor gevaar door explosiegevaarlijke stoffen!



### **VOORZICHTIG!**

Waarschuwing voor mogelijk minder ernstig en/of licht letsel!



### **LET OP!**

Neem de aanwijzingen in acht om materiële schade te voorkomen!



Meer informatie over het gebruik van het apparaat!



### LET OP!

Neem de aanwijzingen in de gebruiksaanwijzing in acht!

• Opsommingsteken/informatie over gebeurtenissen die zich tijdens de bediening kunnen voordoen

▶ Instructie voor een uit te voeren handeling



Verklaring van conformiteit (zie het hoofdstuk 'Conformiteitsinformatie'): Producten die zijn gemarkeerd met dit symbool, voldoen aan de eisen van de Europese richtlijnen.

### Veiligheidsklasse II

Elektrische apparaten van veiligheidsklasse II zijn elektrische apparaten die



geheel zijn voorzien van een dubbele en/of extra sterke isolatie en geen aansluitmogelijkheden hebben voor een aardleiding. De aanvullende of extra sterke isolatie van een door isolerend materiaal omsloten elektrisch apparaat van veiligheidsklasse II kan geheel of gedeeltelijk worden gevormd door de behuizing.



Symbool voor gelijkstroom

### Polariteitsaanduiding



Symbool voor polariteit van de gelijkstroomaansluiting (conform IEC 60417).

Bij apparaten met deze aanduiding ligt min aan de binnenkant en plus aan de buitenkant.



Symbool voor een elektrische netadapter



### Transformator - kortsluitvast

Transformator waarbij de temperatuur een vastgelegde grenswaarde niet overschrijdt als de transformator overbelast is of er kortsluiting is en na het verhelpen van de overbelasting of de kortsluiting nog steeds voldoet aan de eisen van deze norm.



### Gebruik binnenshuis

Apparaten met dit symbool zijn uitsluitend geschikt voor gebruik binnenshuis.



Voer het apparaat af volgens de geldende milieuvorschriften (zie „13. Afvalverwerking“ a pagina 112)



### Energie-efficiëntieniveau VI

Het energie-efficiëntieniveau is een standaardindeling van het rendement van externe en interne netadapters. De energie-efficiëntie geeft hierbij het rendement aan en wordt onderverdeeld in verschillende niveaus, waarbij VI het hoogste (meest efficiënte niveau) is.

De netadapter (AC/DC-adapter) beschikt conform DIN EN 60529 over beschermingsklasse IP20.

Dit betekent:

De netadapter (AC/DC-adapter) is beveiligd:

#### IP20

- zodat vingers niet in aanraking kunnen komen met gevaarlijke onderdelen;
- tegen het binnendringen van vaste vreemde voorwerpen met een diameter van 12,5 mm of groter.

De netadapter (AC/DC-adapter) is niet waterdicht.

#### Ta=45°

De netadapter (AC/DC-adapter) kan worden gebruikt bij een omgevingstemperatuur tot 45 °C.



Symbool voor het laden van de accu met de meegeleverde, afneembare netadapter.



Gebruik uitsluitend het meegeleverde laadstation.

---

## 2. Gebruiksdoel

De robotstofzuiger dient voor het zelfstandig droog reinigen van gladde en effen vloeren binnenshuis.

Gebruik het apparaat niet buitenshuis. Dit apparaat is bedoeld voor gebruik in particuliere huishoudens en vergelijkbare huishoudelijke toepassingen, bijvoorbeeld:

- in keukens voor de medewerkers van winkels, kantoren en andere bedrijven;
- op boerderijen;
- door klanten in hotels, motels en andere accommodaties;
- in bed and breakfasts.

Het apparaat is niet bedoeld voor commercieel en industrieel gebruik.

Houd er rekening mee dat bij gebruik van het apparaat voor een ander doel dan waarvoor het is bestemd, de aansprakelijkheid vervalt:

- Bouw het apparaat zonder onze toestemming niet om en gebruik het niet in combinatie met hulp- of aanbouwapparaten die niet door ons zijn goedgekeurd of geleverd.
- Gebruik uitsluitend door ons geleverde of goedgekeurde reserveonderdelen en accessoires.
- Neem alle informatie in deze gebruiksaanwijzing in acht en houdt u in het bijzonder aan de veiligheidsvoorschriften. Elke andere bediening geldt als niet in overeenstemming met het gebruiksdoel en kan leiden tot letsel of materiële schade.

### 3. Veiligheidsvoorschriften



#### **WAARSCHUWING!**

##### **Gevaar voor letsel!**

Gevaar voor letsel bij kinderen en personen met een lichamelijke, zintuiglijke of verstandelijke beperking (zoals personen met een handicap en ouderen met een lichamelijke en verstandelijke beperking) of met gebrek aan kennis en ervaring (zoals oudere kinderen).

- Bewaar het apparaat en de accessoires buiten het bereik van kinderen.
- Dit apparaat kan worden gebruikt door kinderen vanaf 8 jaar en door personen met een lichamelijke, zintuiglijke of verstandelijke beperking of gebrek aan kennis en/of ervaring, mits iemand toezicht op hen houdt of hun instructie heeft gegeven hoe ze het apparaat veilig kunnen gebruiken en ze hebben begrepen welke gevaren het gebruik van het apparaat met zich meebrengt.
- Kinderen mogen niet met het apparaat spelen.
- Reiniging en onderhoud mogen niet worden uitgevoerd door kinderen, tenzij ze 8 jaar of ouder zijn en er iemand toezicht op hen houdt.
- Houd kinderen jonger dan 8 jaar uit de buurt van apparaat en netadapter/netstekker/netsnoer.



#### **GEVAAR!**

##### **Verstikkingsgevaar!**

Er bestaat verstikkingsgevaar door het inademen of inslikken van folie of kleine onderdelen.

- Bewaar al het gebruikte verpakkingsmateriaal (plastic zakken, stukken polystyreen enzovoort) buiten het bereik van kinderen.



## **GEVAAR!**

### **Gevaar voor een elektrische schok!**

Stroomvoerende onderdelen. Er bestaat gevaar voor een elektrische schok of kortsluiting.

Gebruik voor het laden van de batterijen alleen de afneembare netadapter die bij dit apparaat is geleverd.

- Gebruik voor het laden van de accu alleen de meegeleverde, afneembare netadapter en het meegeleverde laadstation.
- De netadapter en het laadstation mogen uitsluitend worden gebruikt in droge ruimtes binnenshuis.
- Sluit de netadapter alleen aan op een volgens voorschrift geïnstalleerd, goed bereikbaar stopcontact. De lokale netspanning moet overeenkomen met de technische gegevens van de netadapter.
- Zorg ervoor dat het stopcontact vrij toegankelijk is, zodat het apparaat zo nodig snel kan worden losgekoppeld van het stroomnet.
- Trek het netsnoer altijd aan de netstekker uit het stopcontact en trek nooit aan het snoer. Zorg ervoor dat er geen knikken in het netsnoer komen en dat het nergens klem zit.
- Haal de netstekker onmiddellijk uit het stopcontact wanneer de netstekker, het netsnoer, het laadstation of het apparaat beschadigd zijn en wanneer er vloeistoffen of vreemde voorwerpen in het apparaat terecht zijn gekomen.
- Gebruik het apparaat alleen in gesloten ruimtes en stel het apparaat niet bloot aan drui- of spatwater.
- Pak het apparaat tijdens het opladen niet vast met vochtige of natte handen.
- Controleer de robotstofzuiger en het netsnoer voor ingebruikname en telkens na gebruik op beschadigingen.
- Neem het apparaat niet in gebruik als de robotstofzuiger, het netsnoer, de netstekker of het laadstation zichtbaar beschadigd zijn.

- Wanneer u transportschade vaststelt, neem dan direct contact op met het MEDION Service Center.
- Trek bij langere afwezigheid en bij onweer de netstekker uit het stopcontact.
- Dompel de robotstofzuiger, het laadstation of de netadapter nooit onder in water of vloeistoffen! Trek telkens vóór reiniging en onderhoud en vóór het aanbrengen en verwijderen van accessoires altijd de netadapter uit het stopcontact.



### **WAARSCHUWING!**

#### **Explosiegevaar!**

Bij het opzuigen van brandgevaarlijke vloeistoffen en bepaalde vaste stoffen bestaat er gevaar voor brand of explosie.

- Gebruik het apparaat niet in de directe nabijheid van licht ontvlambare materialen. Zuig geen scherpe of licht ontvlambare voorwerpen en vloeistoffen, zoals lucifers of hete as, op.
- Zuig in geen geval tonerstof (van laserprinters en kopieerapparaten) op.



### **VOORZICHTIG!**

#### **Gevaar voor letsel/schade aan het apparaat!**

Bij een onjuist gebruik bestaat er gevaar voor letsel en voor schade aan het apparaat.

- Gebruik het apparaat alleen voor het opzuigen van kleine hoeveelheden stof, vuil en kruimels. Leeg het stofreservoir telkens na gebruik.
- Gebruik het apparaat niet om vloeistoffen of vochtig vuil op te zuigen. Laat nat gereinigde tapijten vóór het zuigen volledig drogen.
- Voorkom struikelgevaar door geen verlengsnoer te gebruiken en aanwezige personen te wijzen op de aanwezigheid van de robotstofzuiger.



- 
- Verwijder alle breekbare voorwerpen (zoals glas, lampen en vazen) en objecten die in de borstels verstrikt kunnen raken of kunnen worden opgezogen (zoals kabels, kleding, kranten en gordijnen) uit de werkomgeving, voordat u het apparaat gaat gebruiken.
  - Dek de sensoren en ventilatiesleuven van de robotstofzuiger niet af.
  - Stel het apparaat niet bloot aan extreme omstandigheden. Vermijd:
    - hoge luchtvochtigheid en vocht;
    - extreem hoge en lage temperaturen;
    - direct zonlicht;
    - open vuur.

### **3.1. Aanwijzingen over de accu**

Het apparaat bevat een vast ingebouwd en niet verwijderbaar lithium-ion-accublok.



#### **WAARSCHUWING!**

#### **Explosiegevaar!**

Explosiegevaar als de accu niet op de juiste manier wordt vervangen.

- Verwarm de accu niet verder dan de in de omgevingstemperaturen genoemde maximumtemperatuur.
- Open de accu nooit.
- Gooi de accu niet in het open vuur.
- Sluit de accu niet kort.
- De accu mag uitsluitend worden vervangen door hetzelfde of een gelijkwaardig type zoals aangegeven door de fabrikant.
- Voer verbruikte accu's af volgens de voorschriften van de fabrikant.

Om de levensduur van uw accu te verlengen, het prestatievermogen te verbeteren en een veilige werking te waarborgen, moet u bovendien de volgende aanwijzingen in acht nemen:

- Gebruik voor het opladen van de accu uitsluitend de meegeleverde, afneembare originele netadapter.
- De accu kan niet zonder meer door de gebruiker zelf worden vervangen. In dit geval moet de accu door een servicemonteur worden vervangen.

## 4. Inhoud van de levering



### GEVAAR!

#### Verstikkingsgevaar!

Er bestaat verstikkingsgevaar door het inslikken of inademen van kleine onderdelen of folie.

- Houd verpakkingsfolie buiten het bereik van kinderen.

Controleer de levering op volledigheid en informeer ons binnen 14 dagen na aankoop als de levering niet compleet is.

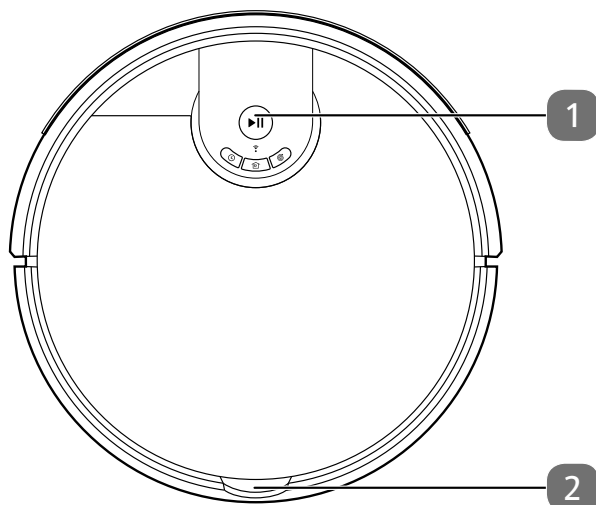
Het door u gekochte pakket moet het volgende bevatten:

- Robotstofzuiger met ingebouwd lithium-ion-accu
- Laadstation
- Afneembare netadapter
- 2 zijborstels (al gemonteerd)
- Watertank
- 2 veegmophouders
- 2 reservezijborstels
- 2 stofzakken
- 1 reservefilter
- Reinigingspenseel
- Gebruiksaanwijzing en garantiedocumenten

---

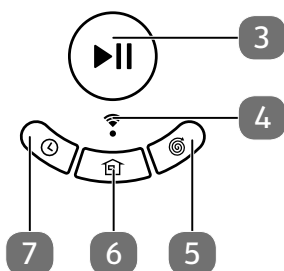
## 5. Apparaatoverzicht robotstofzuiger

### 5.1. Apparaat



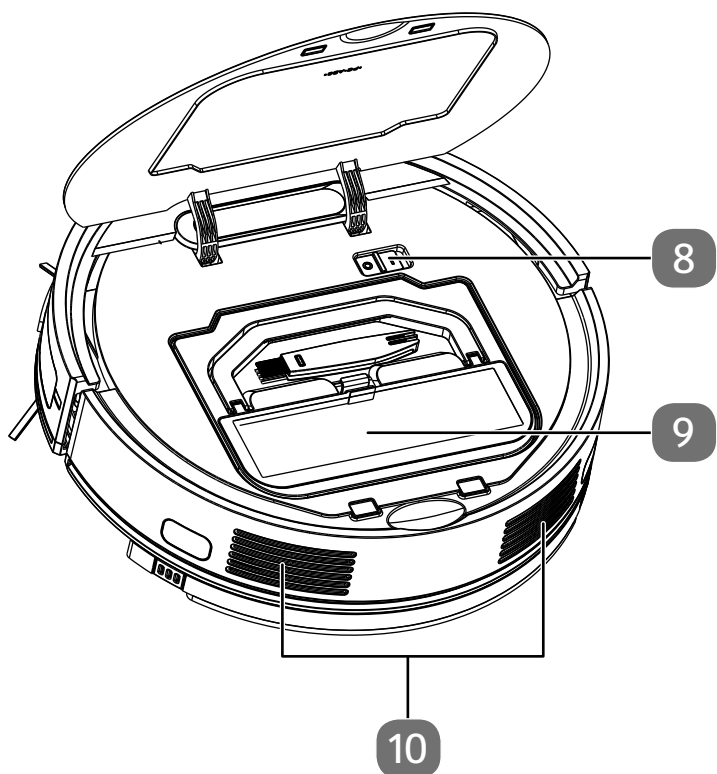
- 1) Bedieningsveld/toetsen
- 2) Vergrendeling stofreservoir

### 5.2. Bedieningspaneel



- 3) Start-/pauzeknop
- 4) Weergave wifi-indicator
- 5) Toets voor puntreiniging (spot)
- 6) Hometoets (terugkeren naar oplaadstation)
- 7) Timerprogrammering

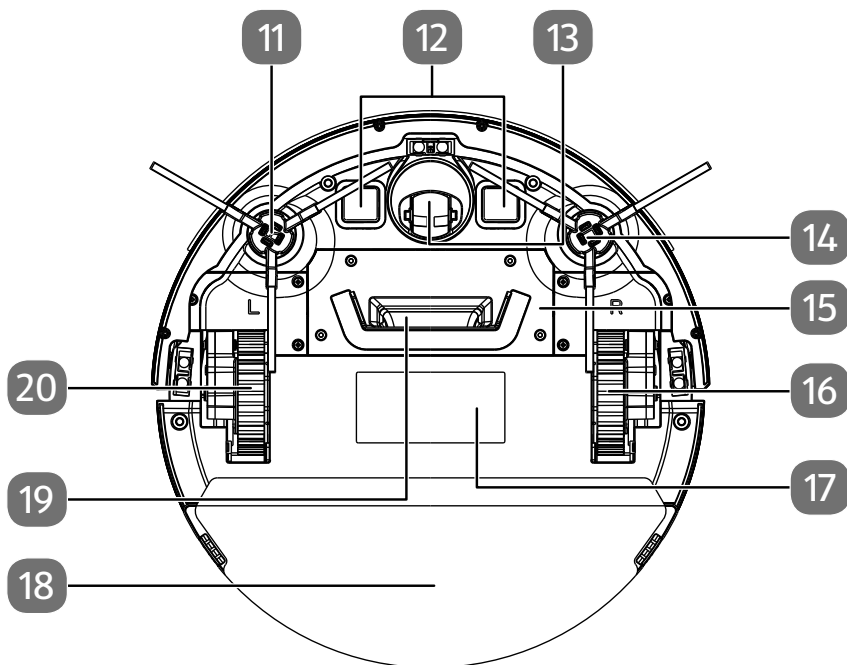
### 5.3. Bovenkant



- 8) Aan/uit-knop
- 9) Reinigingspenseel
- 10) Voorste valsensoren

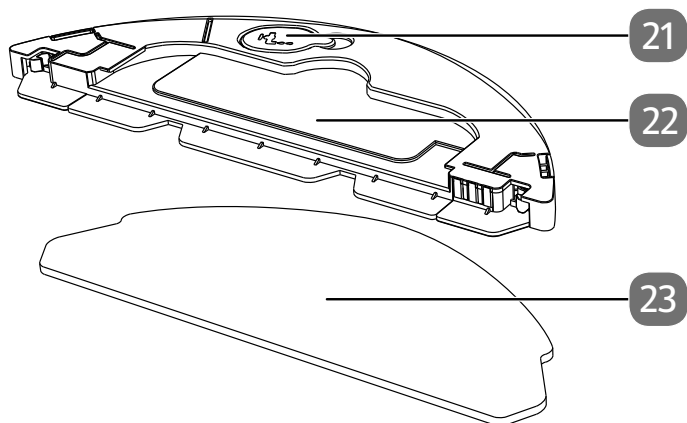
---

## 5.4. Onderkant



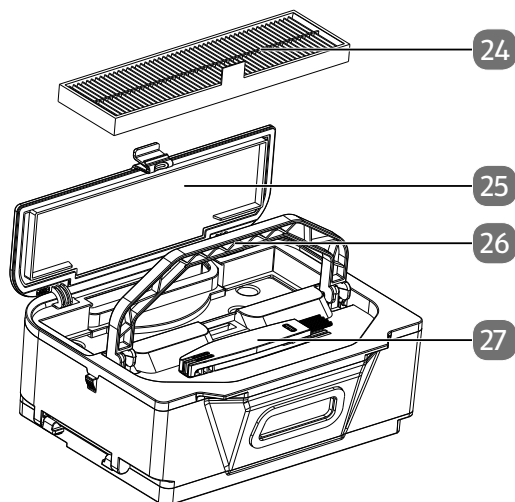
- 11) Reinigingsborstel zijkant, links
- 12) Laadcontacten
- 13) Loopwiel: ter ondersteuning van de bewegingsrichting
- 14) Reinigingsborstel zijkant, rechts
- 15) Afdekking batterij/accu
- 16) Rechterloopwiel: voor het verplaatsen van het apparaat
- 17) Typeplaatje en batterijvak
- 18) Watertank
- 19) Zuigopening met borstel
- 20) Linkerloopwiel: voor het verplaatsen van het apparaat

## 5.5. Watertank



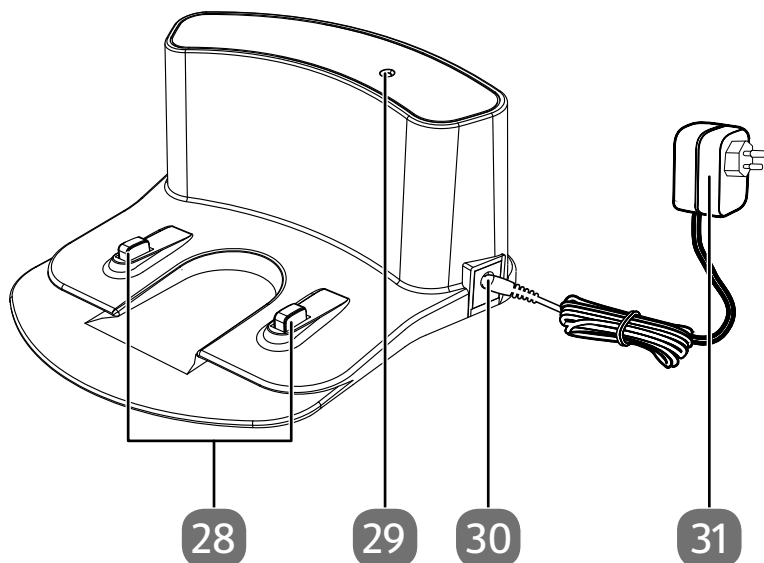
- 21) Afsluitkap watertank
- 22) Watertank
- 23) Veegmophouder

## 5.6. Stofreservoir



- 24) Filter
- 25) Afdekking filter
- 26) Stofreservoir
- 27) Reinigingspenseel



## 5.7. Laadstation



- 28) Laadcontacten
- 29) Controlelampje
- 30) Adapteraansluiting
- 31) Netadapter

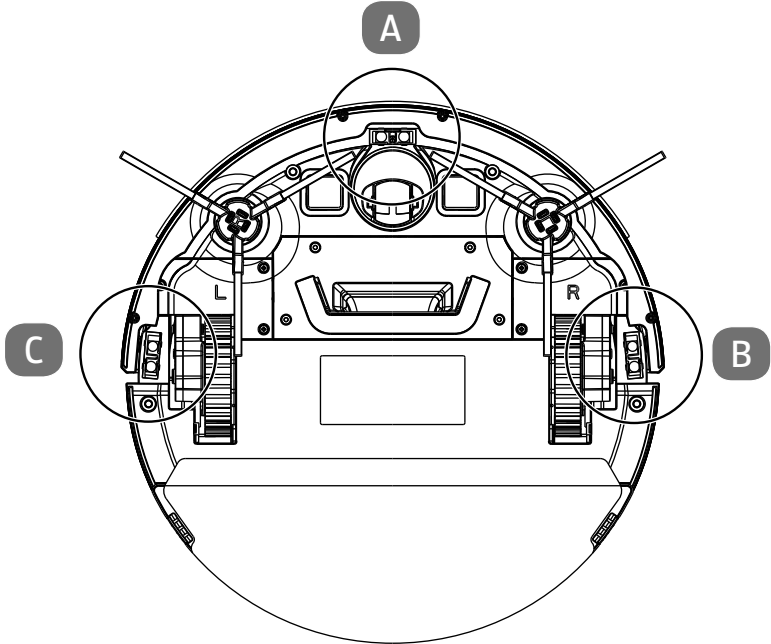
## 5.8. Displayaanduidingen

00:00	Stand-bymodus. Kies een functie.
□□□□	Reinigingsmodus - hoeken
AUTO	Reinigingsmodus - automatisch
SPOT	Reinigingsmodus - spot (puntreiniging)
BASE	Terugkeren naar de basismodus (standaardinstelling)
Lo	Laadtoestand van de accu is zeer laag. De accu moet opgeladen worden.
FULL	Accu is volledig opgeladen.

	Accu wordt opgeladen.
	Afstandsbediening via de besturingsapp

DE  
FR  
NL  
ES  
IT

### 5.9. Sensoren op de robotstofzuiger



- A Sensor voor
- B Sensor rechts
- C Sensor links

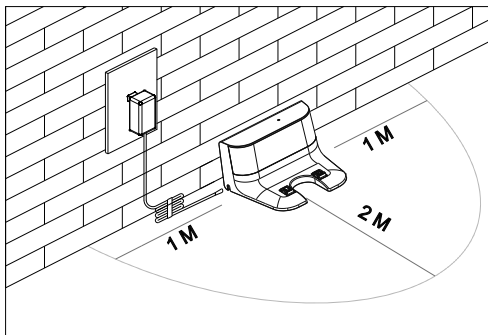


---

## 6. Ingebruikname

### 6.1. Laadstation plaatsen

- ▶ Plaats het laadstation op een muur met een vlakke ondergrond en vermijd direct zonlicht.
- ▶ Let op: aan de zijkanten is circa 1 m vrije ruimte nodig en aan de voorkant circa 2 m. De laadcontacten voor de robotstofzuiger moeten vrij toegankelijk zijn.



- ▶ Sluit de netadapter aan op de adapteraansluiting van het laadstation.
- ▶ Steek de stekker van de netadapter in het stopcontact.
- ▶ Verwijder alle breekbare voorwerpen (zoals glas, lampen en vazen) en objecten die in de borstels verstrikt kunnen raken of kunnen worden opgezogen (zoals kabels, kleding, kranten en gordijnen) uit de werkomgeving, voordat u het apparaat gaat gebruiken.

### 6.2. Accu opladen

De robotstofzuiger is uitgerust met een vast ingebouwd, niet verwijderbaar lithium-ion-accublok. Na het uitpakken moet de accu van het apparaat eerst circa 6 uur lang worden opgeladen. Dit komt het vermogen van de accu op de lange duur ten goede.



Zet de aan-uitschakelaar op de robotstofzuiger op I omdat anders de accu niet wordt opgeladen.

- ▶ Sluit de netadapter aan op de adapteraansluiting van het laadstation. Plaats de robotstofzuiger zo op het laadstation dat de drukcontacten boven elkaar liggen.
- ▶ Steek de stekker van de netadapter in het stopcontact.
- ▶ Het apparaat wordt opgeladen. Op het display wordt het laadproces door het knipperen van de symbolen I I I I weergegeven.
- ▶ Zodra de accu volledig is opgeladen, wordt op het display F U L L weergegeven. De accu moet uiterlijk worden bijgeladen als op het display L O wordt weergegeven.
- ▶ Laad het accublok op vóór de volgende schoonmaakbeurt via de netadapter van het apparaat of sluit het laadstation aan, zodat de robotstofzuiger automatisch naar het laadstation terug kan gaan om op te laden.

Bij terugkeer naar het laadstation wordt het stofzuigen onderbroken.



Als de prestaties van de accu duidelijk minder worden, neemt u contact op met het MEDION Service Center.

## 7. Bediening van stofzuiger

### 7.1. Voorbereiden van de robotstofzuiger

Vóór het eerste gebruik moeten eventueel de meegeleverde borstels worden aangebracht.

De borstels kunnen met behulp van een kruiskopschroevendraaier worden aangebracht en weggenomen.

- ▶ Druk beide met L en R gemarkeerde borstels op de houders totdat de borstels vastklikken. Let daarbij op de markering L en R op het apparaat.

U krijgt de beste reinigingsresultaten als u alle losse voorwerpen op de vloer zoals op de grond hangende gordijnen, kledingstukken, papier, losse kabels en verlengsnoeren verwijdert.



#### LET OP!

#### **Gevaar voor materiële schade!**

Losse kabels kunnen tijdens het stofzuigen in uw robotstofzuiger vast komen te zitten en worden meegezogen. Apparaten kunnen zo bijvoorbeeld van een tafel worden getrokken en daarbij beschadigd raken.

- Zorg ervoor dat alle kabels zich buiten het bereik van het apparaat bevinden.

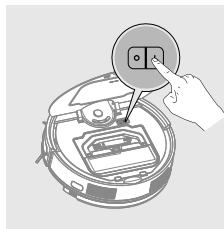






Verwijder de borstels vóór het zuigen op een tapijt. Deze robotstofzuiger is niet geschikt voor gebruik op hoogpolig tapijt.

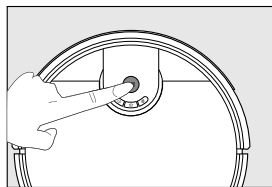
- ▶ Controleer of het stofreservoir of de verwijderbare stofzak en het filter correct zijn geplaatst.




- ▶ Plaats de robotstofzuiger op een vrije plaats in de ruimte.
- ▶ Zet de netschakelaar op het apparaat op stand "on".



- ▶ Druk gedurende circa 3 seconden op de **toets**  op het apparaat om de robotstofzuiger in te schakelen.
- ▶ Druk op de **toets**  op het apparaat om het directe reinigingsproces te starten.
- ▶ De bedrijfsled brandt permanent groen.
- ▶ Door opnieuw op de **toets**  te drukken onderbreekt u het reinigingsproces.
- ▶ Druk opnieuw op de **toets**  als u wilt doorgaan met de reiniging.



Als de accu bijna leeg is, keert de robotstofzuiger automatisch terug naar het laadstation. Bij terugkeer naar het laadstation wordt het stofzuigen onderbroken.

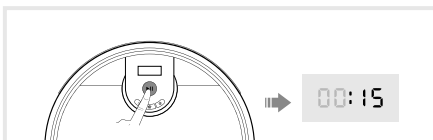
- ▶ Wanneer u twee keer snel na elkaar op de **toets**  drukt, gaat de robotstofzuiger naar het laadstation terug. De bedrijfsled knippert hierbij groen totdat de robotstofzuiger het laadstation heeft bereikt.
- ▶ Reinig als het apparaat is uitgeschakeld regelmatig de zuigopening en leeg na ieder gebruik het stofreservoir of de meegeleverde stofzak.
- ▶ Via het bedieningsveld van de robotstofzuiger kunt u een van de automatische programma's direct selecteren „5.2. Bedieningspaneel“ a pagina 92

|






## 7.2. Tijdsinstelling

Uw robotstofzuiger kan dagelijks automatisch worden ingeschakeld op een tijdstip dat u zelf kunt bepalen. Hiervoor stelt u eerst de huidige tijd in.

- ▶ Druk voor de instelling van de tijd gedurende 5 seconden op de toets . De minuten- en uuraanduiding begint te knipperen.
- ▶ Met de toets  kunt u een hogere waarde instellen voor uren/minuten, met de toets  een lagere waarde. Met de toets  wisselt u tussen de indicatie van minuten en uren.
- ▶ De instellingen bevestigt u tot slot met de toets . Bij een succesvolle programmering hoort u een kort bevestigingssignaal



## 7.3. Tijd programmeren

- ▶ Druk gedurende 5 seconden op de toets . Op het display wordt knipperend **00:00** weergegeven.
- ▶ Druk vervolgens op de toets  om het aantal uren/minuten te verhogen en op  om het aantal uren/minuten te verlagen. Met de toets  wisselt u tussen de indicatie van minuten en uren.
- ▶ De instellingen bevestigt u tot slot met de toets . Ter bevestiging van de programmering hoort u een signaal.

---

## 8. Veegmodus

Uw robotstofzuiger kan met de meegeleverde accessoires tot een veegrobot worden omgebouwd. Ga hiervoor te werk zoals hierna beschreven:



### LET OP!

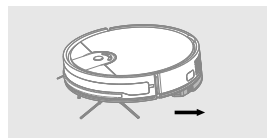
#### **Gevaar voor materiële schade!**

Door het vrijkomende water kan er bij de vloer waterschade ontstaan.

- Gebruik de veegrobot alleen op tegels en verzegelde vloeren.

### 8.1. Voorbereiden van de watertank

- ▶ Koppel de watertank los van het apparaat



- ▶ Open de sluiting van de watertank en vul voorzichtig met leidingwater.



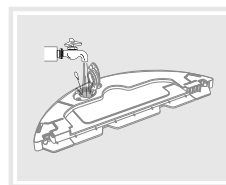
### LET OP!

#### **Gevaar voor materiële schade!**

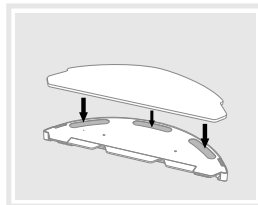
Additieven (reinigingsmiddelen enzovoort) in het water of gedestilleerd of gedemineraliseerd water kunnen schade aan het

apparaat veroorzaken.

- Gebruik alleen leidingwater.



- ▶ Sluit de watertank en bevestig de veegmop op de grendelnokken.



## 8.2. Watertank op de robotstofzuiger monteren



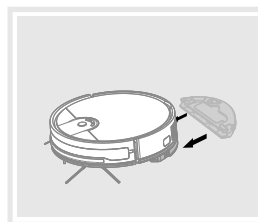
### LET OP!

#### **Gevaar voor materiële schade!**

Het vocht van de veegmophouder en de in de watertank aanwezige resten kunnen schade aan het apparaat of het laadstation veroorzaken.

- Verwijder de watertank altijd voordat u de veegrobot weer in het laadstation plaatst.

- ▶ Schuif de watertank terug in het apparaat. Als de tank correct is vergrendeld, is er een bevestigings-signaal te horen.



---

## 9. Besturing van de robotstofzuiger via de app

Door onze besturingsapp te gebruiken, beschikt u over alle functies van uw robotstofzuiger.

Download onze app in de **Google Play Store**® of in de **Apple**® **App Store**.

### 9.1. Systeemvereisten

- Systeemvereiste: smartphone/tablet en wifi-router met 2,4 GHz wifi, 802.11 b/g/n standaard en actieve internetverbinding
- Android™ 7 of hoger
- iOS 12 versie of hoger
- Geïnstalleerde, vrij verkrijgbare app MEDION Robots



De besturing via de MEDION Robots app functioneert alleen in een 2.4 GHz wifinetwerk. Het gebruik in een 5 GHz wifinetwerk is niet mogelijk.

### 9.2. Installatie via Google Play Store® of Apple® App Store

- ▶ Sluit de robotstofzuiger aan op het netsnoer of plaats deze in het oplaadstation.
- ▶ Scan de QR-code hiernaast.
- ▶ Via de QR-code gaat u naar de **Google Play Store**® of de **Apple**® **App Store** en kunt u de besturingsapp downloaden.
- ▶ Installeer de app en volg hierbij de instructies voor de installatie op het beeldscherm.



Om de applicatie te kunnen installeren, moet er verbinding met internet zijn.




De installatie kan bij verschillende besturingssystemen afwijken.

## 9.3. Installatie van de app en verbinding met de robotstofzuiger



Volg de instructies in de app om de robotstofzuiger correct te verbinden en de installatie af te sluiten.

Om de robotstofzuiger met de app te kunnen aansturen, hebt u een MEDION klantenaccount nodig of u moet bij de eerste installatie een gebruikersaccount aanmaken.

- ▶ Houd de toets  op de robot ingedrukt tot u een bevestigingston hoort. De robot gaat naar de WIFI-koppelmodus en het WIFI-lampje op de robot knippert
- ▶ Open de app.
- ▶ Maak bij het eerste gebruik een nieuw account.
- ▶ Voer hiervoor uw naam en een e-mailadres in.
- ▶ Kies een wachtwoord. Herhaal het wachtwoord ter bevestiging.

Als u al over een MEDION-klantenaccount beschikt, kunt u dat natuurlijk gebruiken.

- ▶ Voer dan in het aanmeldingsvenster uw gebruikersnaam en uw wachtwoord in.
- ▶ Bevestig alle gegevens en volg de instructies in de app.
- ▶ Zorg ervoor dat het wifisignaal in de ruimte waarin u de robotstofzuiger gebruikt sterk genoeg is.



De besturing via de MEDION Robots app functioneert alleen in een 2,4 GHz wifinetwerk. Het gebruik in een 5 GHz wifinetwerk is niet mogelijk.

- ▶ Selecteer uw wifinetwerk van 2,4 GHz en voer het wachtwoord in.
- ▶ Volg de aanwijzingen in de app.

## 10. Reiniging en onderhoud



### WAARSCHUWING!

#### Gevaar voor een elektrische schok!

Er bestaat gevaar voor een elektrische schok of kortsluiting door onderdelen die onder spanning staan.

- Dompel de robotstofzuiger, het laadstation of de netadapter nooit onder in water of vloeistoffen!
- Reinig het apparaat en alle accessoires alleen droog of met een licht bevochtigde doek.
- Schakel het apparaat volledig uit en trek vóór elke reinigings- en onderhoudsbeurt en vóór het monteren en demonteren van de accessoires de stekker uit het stopcontact.



---

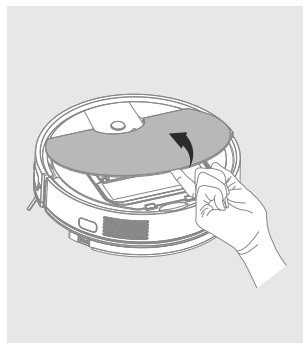
Uw robotstofzuiger kan snel en gemakkelijk worden gereinigd en onderhouden. Maak het stofreservoir leeg en reinig het filter na elk gebruik. Reinig de zuigopening indien nodig.

- ▶ Gebruik voor het reinigen van het oppervlak van het apparaat geen reinigingsmiddelen of bijtende of gasvormige reinigingsmiddelen. Veeg het oppervlak van de robotstofzuiger met een zachte, iets met water bevochtigde doek af.

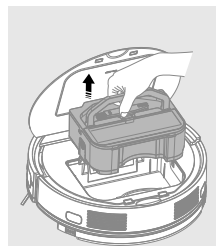
## 10.1. Stofreservoir reinigen

Wij adviseren om na elk gebruik het stofreservoir leeg te maken en het filter te reinigen. Ga hiervoor als volgt te werk:

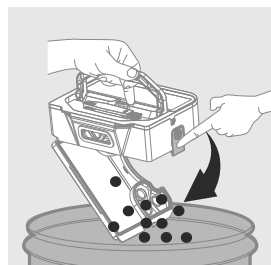
- ▶ Schakel de robotstofzuiger volledig uit.
- ▶ Open de voorste afdekking.



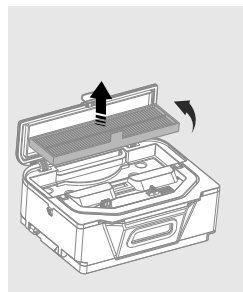
- ▶ Druk op de ontgrendelingsschakelaar om het stofreservoir los te maken.
- ▶ Haal het stofreservoir er naar boven toe uit.



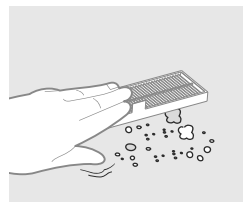
- ▶ Leeg het stofreservoir boven een geschikte afvalbak.



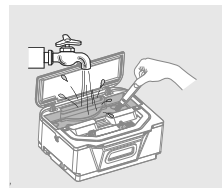
- ▶ Verwijder het EPA-filter met EPA-filterframe.



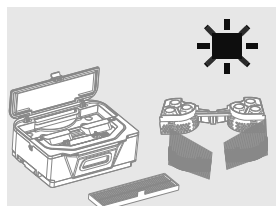
- ▶ Klop grote stofresten uit het EPA-filter.
- ▶ Reinig het stoffilter en EPA-filter regelmatig met het meegeleverde penseel.



- ▶ Reinig het stofreservoir met behulp van leidingwater en het meegeleverde reinigingspenseel.



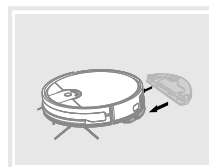
- ▶ Laat na reiniging het stofreservoir en het filter goed drogen.
- ▶ Controleer voordat u het apparaat gaat gebruiken of het filter van het stofreservoir op de juiste manier is aangebracht.



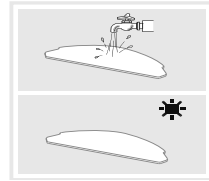
## 10.2. Watertank reinigen

De watertank moet zoals de veegmop eveneens regelmatig worden gereinigd. Voer hiervoor volgende stappen uit

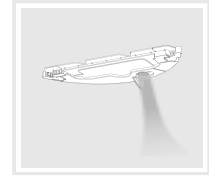
- ▶ Verwijder de watertank van het apparaat.



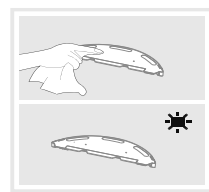
- ▶ Maak de veegmophouder van het apparaat los en spoel deze met schoon leidingwater uit.



- ▶ Spoel de watertank grondig met schoon leidingwater uit.



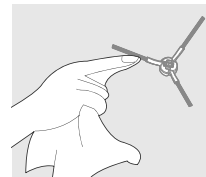
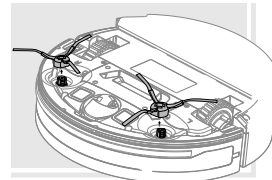
- ▶ Droog vervolgens de watertank met een geschikte doek grondig af.



### 10.3. Zijborstels reinigen

Wij adviseren de zijborstels regelmatig te reinigen. Voer de onderstaande stappen uit:

- ▶ Schakel het apparaat uit en leg het met de onderkant naar boven op een vlakke ondergrond.
- ▶ Maak de schroef op de borstel los met een kruiskopschroevendraaier. Houd de borstels vast en trek deze recht naar boven om ze uit het apparaat te verwijderen.
- ▶ Verwijder vuil en haren van de borstels.



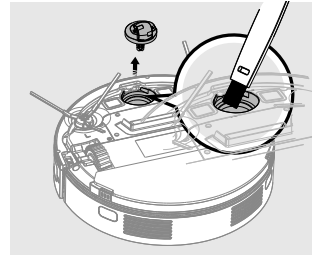
- ▶ Breng de borstels na de reiniging opnieuw aan.
- ▶ Voor een efficiënte werking moeten de borstels na enige tijd worden vervangen. Voor vervangende accessoires kunt u contact opnemen met ons Service Center.



Als de borstels verbogen zijn, kan het helpen deze in heet water te leggen zodat zij weer hun oorspronkelijke vorm krijgen.

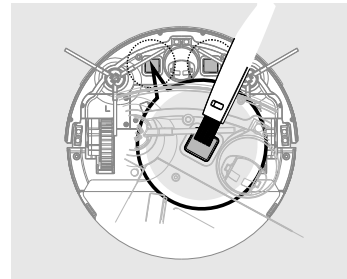
## 10.4. Loopwiel reinigen

- ▶ Bij een blokkade van het voorste loopwiel of van de zijdelingse loopwielen verwijdert u verontreinigingen met het meegeleverde reinigingspenseel.



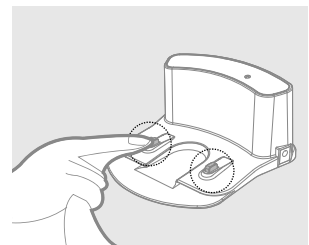
## 10.5. Valsensoren reinigen

- ▶ Bij een verontreiniging van de valsensoren reinigt u de sensoren met het meegeleverde reinigingspenseel.



## 10.6. Reiniging van de laadcontacten

- ▶ De laadcontacten van het laadstation en van de robotstofzuiger reinigt u met een geschikte droge doek.



## 10.7. Buiten gebruik stellen

- ▶ Laad de accu, als u het apparaat langere tijd niet gebruikt, volledig op, trek de netstekker uit het stopcontact, reinig het apparaat en berg het apparaat op een droge plaats op.

## 11. Probleemoplossing

Bij een storing van het apparaat vindt u de desbetreffende foutcode in het volgende overzicht. Ga bij een storing van het apparaat eerst na of u het probleem aan de hand van het onderstaande overzicht zelf kunt oplossen. Probeer in geen geval om het apparaat zelf te repareren. Neem als een reparatie nodig is contact op met ons Service Center of een ander professioneel reparatiebedrijf.

Foutcode	Mogelijke oorzaak	Oplossing
E01	Linkerwiel is geblokkeerd.	▶ Reinig het wiel en verwijder haren en afzettingen. Schuif het wiel in of uit om te controleren of het onbelemmerd kan draaien. Start de robot op een vrije plaats opnieuw.
E02	Rechterwiel is geblokkeerd.	▶ Reinig het wiel en verwijder haren en afzettingen. Schuif het wiel in of uit om te controleren of het onbelemmerd kan draaien. Start de robot op een vrije plaats opnieuw.
E04	Robot is opgetild.	▶ Zet de robot op de grond.
E05	Valsensoren zijn vervuild.	▶ Reinig de valsensoren.
E06	Stootsensoren zijn vervuild.	▶ Reinig de stootsensoren. Controleer de stootrand en klop er meerdere keren voorzichtig op om vuil los te maken dat onder de stootrand vast is komen te zitten.
E08	Zijborstels zijn vervuild.	▶ Reinig de zijborstels.
E09	De robot heeft zich vastgerekend.	▶ Start de robot op een vrije plaats opnieuw.
E10	Batterij is overladen of laadt niet meer op.	▶ Neem contact op met het Service Center.

Foutcode	Mogelijke oorzaak	Oplossing
E24	Stofreservoir of watertank is niet juist geplaatst.	▶ Controleer de correcte plaatsing van het stofreservoir of van de watertank. Als het reservoir of de tank correct is geplaatst, neem dan contact op met het Service Center.

## 12. Accublok afvoeren



### VOORZICHTIG!

#### Gevaar voor letsel.

Er bestaat gevaar voor letsel bij contact met de uitgenomen accu's.

- Houd de uitgenomen accu's uit de buurt van kinderen, gooi ze niet in het vuur, sluit ze niet kort en haal ze niet uit elkaar.
  - Stel uit een apparaat gehaalde accu's niet bloot aan extreme omstandigheden, bijvoorbeeld aan de warmte van radiatoren of direct zonlicht! Verhoogd risico op lekkage!
  - Vermijd contact met de huid, ogen en slijmvlies. Spoel bij contact met accuzuur de betreffende lichaamsdelen onmiddellijk af met overvloedig schoon water en raadpleeg direct een arts.
- ▶ Verwijder de accu voordat u de robotstofzuiger afvoert en bij een defect aan de accu.
  - ▶ Zorg ervoor dat de accu bij verwijdering helemaal leeg is.
  - ▶ Schakel het apparaat uit, trek eventueel de stekker uit het stopcontact en verwijder het netsnoer uit het apparaat.
  - ▶ Draai de twee schroeven aan de onderkant van de robotstofzuiger met de meegeleverde kruiskopschroevendraaier los en open het accublok.
  - ▶ Verwijder de accu door aan de lus te trekken.
  - ▶ Haal de stekker van de accu uit de bus op het apparaat.
  - ▶ Voer het accublok op een milieuvriendelijke manier af (zie „13. Afvalverwerking“ a pagina 112).
  - ▶ Neem voor het vervangen van de accu contact op met de MEDION service of

---

met een ander professioneel reparatiebedrijf.

- ▶ Sluit het accuvak met de twee schroeven.

## 13. Afvalverwerking



### VERPAKKING

Het apparaat zit ter bescherming tegen transportschade in een verpakking. Verpakkingen zijn gemaakt van materialen die milieuvriendelijk kunnen worden afgevoerd en vakkundig kunnen worden gerecycled.



### APPARAAT

Gebruikte apparaten mogen niet bij het gewone huishoudelijke afval worden gedeponeerd.

Volgens richtlijn 2012/19/EU moet het apparaat aan het einde van de levensduur volgens de voorschriften worden afgevoerd.

Hierbij worden voor hergebruik geschikte stoffen in het apparaat gerecycled, zodat belasting van het milieu wordt voorkomen.

Lever het apparaat in bij een inzamelpunt voor elektronisch afval of bij een afvalsorteercentrum. Haal van tevoren de batterijen of accu's uit het apparaat en geef deze gescheiden bij een inzamelpunt voor oude batterijen af.

Neem voor meer informatie contact op met de lokale afvalverwerkingsdienst of met uw gemeente.



### BATTERIJEN/ACCU'S

Lege batterijen of accu's horen niet thuis bij het huisvuil. Batterijen of accu's moeten volgens de lokale voorschriften worden afgevoerd. Hiervoor zijn er bij winkels die batterijen verkopen en bij lokale inzamelpunten bakken aanwezig waarin deze kunnen worden gedeponeerd. Neem voor meer informatie contact op met uw lokale afvalverwerkingsbedrijf of uw gemeente.

Bij de verkoop van batterijen of accu's en bij de levering van apparaten die batterijen of accu's bevatten, zijn wij verplicht om u te wijzen op het volgende:

Als consument bent u wettelijk verplicht om gebruikte batterijen of accu's in te leveren.

Het symbool met de doorgekruiste afvalbak geeft aan dat de batterijen of accu's niet bij het huisvuil mogen worden gedaan.

## 14. Technische gegevens

DE

FR

NL

ES

IT

### Apparaat

Zuigvermogen:	ca. 0.7 Kpa (normaal) ca. 1 Kpa (max.) ca. 1,2 Kpa (spot)
Geluidsniveau:	ca. 68 dB (normaal) ca. 72 dB (max.)
Capaciteit stofreservoir:	0,6 l
Bedrijfstijd:	ca. 30 min (hoogste zuigstand) ca. 85 min (laagste zuigstand)
Actieradius via wifi in gesloten ruimten:	tot ca. 10 m
Gewicht:	ca. 2,2 kg
Afmetingen:	ca. 315 x 76 mm

### Accu


Lithium-ion-accu	
Model:	H18650CH-4S1P-AGX-8
Fabrikant:	BYD, China
Accuspanning:	14,4 V
Accucapaciteit:	2400 mAh
Vermogen:	34,56 Wh
Oplaadtijd:	ca. 180 minuten
Bedrijfstemperatuur:	10 °C – 40 °C



## Netadapter

	HU NAN GIANTSUN POWER ELECTRONICS CO., LTD, CHINA
Fabrikant	Importeur: MEDION AG Am Zehnthof 77 45307 Essen Duitsland HR-nummer: HRB 13274
Modeltype	GSCV1000S024V24T
Ingangsspanning/stroom/ingangsfrequentie	100-240V~, 50/60Hz, 0.8A Max
Uitgangsspanning/stroom	24,0 V $\overline{\text{---}}$ 1,0 A
Uitgangsvermogen	24,0 W
Gemiddelde efficiëntie tijdens gebruik	87,55 %
Efficiëntie bij lage belasting (10%)	79,42 %
Opgenomen vermogen bij nullast	0,08 W

## 15. Conformiteitsinformatie

 Hierbij verklaart MEDION AG dat dit apparaat in overeenstemming is met de fundamentele eisen en de overige geldende voorschriften:

- RE-richtlijn 2014/53/EU
- Ecodesignrichtlijn 2009/125/EG
- RoHS-richtlijn 2011/65/EU.

Volledige verklaringen van overeenstemming zijn te vinden op [www.medion.com/conformity](http://www.medion.com/conformity).

## 16. Service-informatie

Neem als het apparaat niet werkt zoals gewenst of verwacht eerst contact op met ons Service Center. U kunt op verschillende manieren contact met ons opnemen:

- In onze Service Community ontmoet u andere gebruikers evenals onze medewerkers en kunt u ervaringen uitwisselen en kennis delen.  
U vindt onze Service Community op <http://community.medion.com>.
- Daarnaast kunt u gebruikmaken van ons contactformulier op [www.medion.com/contact](http://www.medion.com/contact).
- Vanzelfsprekend is ons serviceteam ook via de hotline of per post bereikbaar.

Nederland	
Openingstijden	Klantenservice
Ma - vr: 07.00 - 23.00 uur Za - zo: 10.00 - 18:00 uur	☎ 0900 - 2352534
Buiten deze tijden kunt u op het genoemde nummer te allen tijde gebruik maken van onze voicemaildienst met terugbeloptie.	
Serviceadres	
<b>MEDION B.V.</b> <b>John F.Kennedylaan 16a</b> <b>5981 XC Panningen</b> <b>Nederland</b>	

België	
Openingstijden	Klantenservice
Ma - vr: 09:00 - 19:00	☎ 02 - 200 61 98
Serviceadres	
<b>MEDION B.V.</b> <b>John F.Kennedylaan 16a</b> <b>5981 XC Panningen</b> <b>Nederland</b>	

Luxemburg	
Openingstijden	Klantenservice
Ma - vr: 09:00 - 19:00	☎ 34 - 20 808 664
Serviceadres	
<b>MEDION B.V.</b> <b>John F.Kennedylaan 16a</b> <b>5981 XC Panningen</b> <b>Nederland</b>	



Deze en vele andere gebruiksaanwijzingen staan ter beschikking om te downloaden via het serviceportaal [www.medionservice.com](http://www.medionservice.com).

Daar vindt u ook drivers en andere software voor verschillende apparaten.

Ook kunt u de QR-code hiernaast scannen en de gebruiksaanwijzing via het serviceportaal downloaden op uw mobiele eindapparaat.

---

## 17. Impressum

Copyright © 2021

Laatst gewijzigd op: 21.05.2021

Alle rechten voorbehouden.

Deze gebruiksaanwijzing is auteursrechtelijk beschermd.

Verveelvoudiging in mechanische, elektronische of welke andere vorm dan ook zonder schriftelijke toestemming van de fabrikant is verboden.

Het copyright berust bij de firma:

**MEDION AG**  
**Am Zehnthof 77**  
**45307 Essen**  
**Duitsland**

Houd er rekening mee dat het bovenstaande adres geen retouradres is. Neem eerst contact op met ons Service Center.

---

## 18. Privacyverklaring

Beste klant,

Hierbij delen wij u mee dat wij, MEDION AG, Am Zehnthof 77, D-45307 Essen, Duitsland, als verwerkingsverantwoordelijke uw persoonsgegevens verwerken.

In aangelegenheden met betrekking tot de privacy worden wij ondersteund door de functionaris voor gegevensbescherming van ons bedrijf, die te bereiken is via MEDION AG, Datenschutz, Am Zehnthof 77, D-45307 Essen, Duitsland; datenschutz@medion.com. Wij verwerken uw gegevens ten behoeve van de garantieafwikkeling en de daarmee samenhangende processen (bijvoorbeeld reparaties) en baseren ons bij de verwerking van uw gegevens op de koopovereenkomst die u met ons hebt gesloten.

Wij verstrekken uw gegevens voor de garantieafwikkeling en daarmee samenhangende processen (bijvoorbeeld reparaties) aan de dienstverleners die reparaties in opdracht van ons uitvoeren. Wij slaan uw persoonsgegevens doorgaans op voor de duur van drie jaar om aan uw wettelijke garantieaanspraken te kunnen voldoen.

U hebt tegenover ons het recht op informatie over de betreffende persoonsgegevens en op rectificatie, verwijdering, beperking van de verwerking, bezwaar tegen de verwerking en op gegevensoverdraagbaarheid.

Ten aanzien van het recht op informatie en verwijdering gelden evenwel beperkingen volgens § 34 en § 35 van de Duitse wet bescherming persoonsgegevens (BDSG) (art. 23 AVG). Bovendien hebt u het recht om een klacht in te dienen bij een toezichthoudende autoriteit (art. 77 AVG juncto § 19 BDSG). Voor MEDION AG is dat de functionaris voor gegevensbescherming en informatievrijheid van de deelstaat Noordrijn-Westfalen (Landesbeauftragte für Datenschutz und Informationsfreiheit Nordrhein-Westfalen), postbus 200444, D-40212 Düsseldorf, [www.lidi.nrw.de](http://www.lidi.nrw.de).

De verwerking van uw gegevens is noodzakelijk voor de garantieafwikkeling. Zonder de vereiste gegevens is garantieafwikkeling niet mogelijk.

# Índice

<b>1.</b>	<b>Acerca de este manual de instrucciones .....</b>	<b>121</b>
1.1.	Explicación de los símbolos.....	121
<b>2.</b>	<b>Uso conforme a lo previsto .....</b>	<b>124</b>
<b>3.</b>	<b>Indicaciones de seguridad .....</b>	<b>125</b>
3.1.	Indicaciones sobre la batería .....	128
<b>4.</b>	<b>Volumen de suministro .....</b>	<b>129</b>
<b>5.</b>	<b>Vista general del robot aspirador .....</b>	<b>130</b>
5.1.	Aparato .....	130
5.2.	Panel de control.....	130
5.3.	Parte superior .....	131
5.4.	Parte inferior .....	132
5.5.	Depósito de agua.....	133
5.6.	Depósito para el polvo .....	133
5.7.	Cargador.....	134
5.8.	Indicaciones de la pantalla .....	134
5.9.	Sensores del robot aspirador.....	135
<b>6.</b>	<b>Primera puesta en funcionamiento .....</b>	<b>136</b>
6.1.	Colocación del cargador.....	136
6.2.	Carga del bloque de batería.....	136
<b>7.</b>	<b>Funcionamiento del aspirador .....</b>	<b>137</b>
7.1.	Preparación del robot aspirador.....	137
7.2.	Ajuste de tiempo.....	139
7.3.	Fijación de la programación horaria .....	139
<b>8.</b>	<b>Modo de fregado .....</b>	<b>140</b>
8.1.	Preparación del depósito de agua .....	140
8.2.	Montaje del depósito de agua en el robot aspirador .....	141
<b>9.</b>	<b>Control del robot aspirador mediante la app.....</b>	<b>142</b>
9.1.	Requisitos del sistema .....	142
9.2.	Instalación mediante Google Play Store® o Apple® App Store .....	142
9.3.	Configuración de la app y conexión al robot aspirador.....	143
<b>10.</b>	<b>Limpieza y mantenimiento .....</b>	<b>143</b>
10.1.	Limpieza del depósito para el polvo .....	144
10.2.	Limpieza del depósito de agua.....	145
10.3.	Limpieza de los cepillos laterales .....	146
10.4.	Limpieza de la rueda.....	147
10.5.	Limpieza de los sensores antivuelco.....	147
10.6.	Limpieza de los contactos de carga .....	147
10.7.	Puesta fuera de servicio.....	148
<b>11.</b>	<b>Solución de problemas.....</b>	<b>148</b>
<b>12.</b>	<b>Eliminación del bloque de batería .....</b>	<b>149</b>

---

<b>13.</b>	<b>Eliminación.....</b>	<b>150</b>
<b>14.</b>	<b>Datos técnicos.....</b>	<b>151</b>
<b>15.</b>	<b>Información de conformidad.....</b>	<b>152</b>
<b>16.</b>	<b>Información de asistencia técnica.....</b>	<b>153</b>
<b>17.</b>	<b>Aviso legal.....</b>	<b>154</b>
<b>18.</b>	<b>Declaración de privacidad.....</b>	<b>155</b>

# 1. Acerca de este manual de instrucciones



Muchas gracias por haber elegido nuestro producto. Le deseamos que disfrute con este aparato.

Antes de la puesta en marcha, lea atentamente las indicaciones de seguridad. Tenga en cuenta las advertencias que aparecen en el propio aparato y en el manual de instrucciones.

Mantenga siempre a mano el manual de instrucciones. En caso de que venda o transfiera el aparato, entregue imprescindiblemente también este manual de instrucciones, ya que constituye una parte esencial del producto.

## 1.1. Explicación de los símbolos

Si una parte de texto está marcada con uno de los siguientes símbolos de advertencia, deberá evitarse el peligro descrito en el mismo para prevenir las posibles consecuencias indicadas en él.



### **¡PELIGRO!**

Advertencia de peligro de muerte inminente.



### **¡ADVERTENCIA!**

Advertencia de posible peligro de muerte o de lesiones graves irreversibles.



### **¡ADVERTENCIA!**

Advertencia de peligro por descarga eléctrica.



### **¡ADVERTENCIA!**

Advertencia de peligro por sustancias explosivas.



### **¡ATENCIÓN!**

Advertencia de posibles lesiones de grado medio o leve.



### **¡AVISO!**

Respete las indicaciones para evitar daños materiales.





Información más detallada para el uso del aparato.



### **¡AVISO!**

Respete las indicaciones del manual de instrucciones.

• Signo de numeración/información sobre eventos durante el manejo.

▶ Instrucción operativa que debe ejecutarse.



Declaración de conformidad (véase el capítulo «Información de conformidad»): los productos marcados con este símbolo cumplen los requisitos de las directivas CE.

### **Clase de protección II**

Los aparatos eléctricos con la clase de protección II son aparatos eléctricos



que disponen de un aislamiento doble o reforzado continuo y que no tienen posibilidad de conexión de un conductor de puesta a tierra. La carcasa de un aparato eléctrico aislado con material aislante de la clase de protección II puede constituir total o parcialmente el aislamiento adicional o reforzado.



Símbolo de corriente continua

### **Identificación de la polaridad**



Símbolo de la polaridad de la conexión de corriente continua (según IEC 60417).

En los aparatos que lleven esta identificación, el polo negativo está dentro y el positivo, fuera.



Símbolo para una fuente de alimentación de conmutación eléctrica



### **Transformador resistente a cortocircuitos**

Transformador en el que la temperatura no excede los valores límite establecidos cuando se sobrecarga o cortocircuita el transformador y que tras eliminar la sobrecarga o el cortocircuito sigue cumpliendo todos los requisitos de esta norma.



### Uso en interiores

Los aparatos con este símbolo solo son aptos para su uso en interiores.



Elimine el aparato de forma respetuosa con el medioambiente (véase „13. Eliminación“ auf Seite 150).



### Eficiencia energética nivel VI

El nivel de eficiencia energética es una subclasificación estándar del grado de eficiencia de fuentes de alimentación externas e internas. En este caso, la eficiencia energética indica el grado de eficiencia y se subdivide hasta el nivel VI (nivel más eficiente).

El adaptador de alimentación (adaptador CA/CC) posee el grado de protección IP20 conforme a DIN EN 60529, lo que significa lo siguiente:

El adaptador de alimentación (adaptador CA/CC) está protegido:

#### IP20

- contra el acceso a piezas peligrosas con un dedo,
- contra la penetración de partículas sólidas con un diámetro de 12,5 mm y superior.

El adaptador de alimentación (adaptador CA/CC) no es estanco al agua.

#### Ta=45°

El adaptador de alimentación (adaptador CA/CC) puede utilizarse a temperaturas ambiente de hasta 45 °C.



Símbolo para la fuente de alimentación extraíble suministrada para cargar la batería.



Utilice únicamente el cargador suministrado.

---

## **2. Uso conforme a lo previsto**

El robot aspirador sirve para la limpieza autónoma en seco de suelos lisos en interiores.

Nunca utilice el aparato al aire libre. Este aparato está diseñado para uso doméstico y otras aplicaciones similares a la doméstica, por ejemplo:

- en cocinas para empleados ubicadas en comercios, oficinas y otros ámbitos profesionales;
- en instalaciones agrícolas;
- para clientes en hoteles, moteles y otras instalaciones residenciales;
- en pensiones.

Este aparato no ha sido diseñado para uso industrial ni comercial.

Tenga en cuenta que cualquier uso indebido del aparato conlleva la pérdida de la garantía:

- No realice ninguna modificación en el aparato sin nuestra autorización, ni utilice ningún equipo suplementario que no haya sido suministrado o autorizado por nuestra parte.
- Utilice exclusivamente accesorios y recambios suministrados o autorizados por nosotros.
- Tenga en cuenta toda la información contenida en este manual de instrucciones, especialmente las indicaciones de seguridad. Cualquier otro uso se considerará contrario al uso previsto y puede provocar daños materiales o personales.

### 3. Indicaciones de seguridad



#### **¡ADVERTENCIA!**

#### **¡Peligro de sufrir lesiones!**

Peligro de lesiones para niños y personas con capacidades mentales, sensoriales o físicas reducidas (como personas parcialmente discapacitadas, personas mayores con limitaciones en sus capacidades físicas y mentales) o con falta de experiencia y conocimiento (como niños mayores).

- El aparato y los accesorios se deben guardar en un lugar fuera del alcance de los niños.
- Este aparato también puede ser utilizado por niños a partir de 8 años y por personas con disminución de sus facultades físicas, sensoriales o psíquicas o por personas inexpertas, siempre y cuando lo hagan bajo supervisión o se les haya instruido sobre la manipulación segura del aparato y sobre sus posibles riesgos.
- Los niños no deben jugar con el aparato.
- La limpieza y el mantenimiento no deben ser llevados a cabo por niños, a no ser que tengan 8 años o más y estén supervisados.
- Mantenga a los niños menores de 8 años alejados del aparato y del adaptador de alimentación, de la toma de alimentación y del cable de alimentación de red.



#### **¡PELIGRO!**

#### **¡Peligro de asfixia!**

Peligro de asfixia por inhalación o ingestión de láminas de plástico o piezas pequeñas.

- Guarde todos los materiales de embalaje usados (bolsas de plástico, piezas de poliestireno, etc.) fuera del alcance de los niños.



## **¡PELIGRO!**

### **¡Peligro de descarga eléctrica!**

Componentes conductores de corriente. Existe peligro de descarga eléctrica o cortocircuito.

Para cargar las baterías utilice solo la fuente de alimentación extraíble suministrada con el aparato.

- Para cargar la batería, utilice solo el adaptador de alimentación extraíble suministrado y el cargador suministrado.
- El adaptador de alimentación y el cargador solo pueden usarse en interiores secos.
- Conecte el adaptador de alimentación solamente a una toma de corriente debidamente instalada y accesible. La tensión de red local debe corresponderse con los datos técnicos del adaptador de alimentación.
- Es necesario poder acceder libremente a la toma de corriente por si se necesita desenchufar con rapidez el aparato en un momento dado.
- Desenchufe el cable de alimentación de red de la toma de corriente tirando de la clavija de enchufe, nunca del cable. No doble ni aplaste el cable de alimentación.
- En caso de desperfectos de la clavija, del cable de alimentación, del cargador o del aparato, o si han entrado líquidos o cuerpos extraños en el interior del aparato, desenchufe el aparato inmediatamente.
- Utilice el aparato solamente en espacios cerrados y nunca lo exponga a gotas o salpicaduras de agua.
- No toque el aparato con las manos húmedas o mojadas cuando esté cargándolo.
- Antes del primer uso y después de cada uso, compruebe que no haya daños en el robot aspirador ni en el cable de alimentación de red.
- No ponga en marcha el aparato si el robot aspirador, el cable de alimentación de red, la toma de corriente o el cargador

---

presentan daños visibles.

- Si detecta daños de transporte, diríjase de inmediato al Centro de servicio de MEDION.
- En caso de ausencia prolongada o de tormenta, desconecte la clavija de la toma de corriente.
- ¡Nunca sumerja el robot aspirador, el cargador o la fuente de alimentación en agua u otros líquidos! Antes de cada tarea de limpieza y mantenimiento, así como antes de montar y desmontar el accesorio, desenchufe la fuente de alimentación o el adaptador de alimentación de la toma de corriente.



### **¡ADVERTENCIA!**

#### **¡Peligro de explosión!**

En caso de aspirar líquidos inflamables o determinados sólidos existe peligro de incendio o explosión.

- No utilice el aparato cerca de materiales fácilmente inflamables. No aspire objetos de cantos vivos ni objetos o líquidos fácilmente inflamables, como cerillas o cenizas calientes.
- Nunca aspire polvo de tóner (impresora láser o fotocopiadora).



### **¡ATENCIÓN!**

#### **¡Peligro de lesiones/peligro de daños en el aparato!**

Existe peligro de sufrir lesiones o de eventuales daños en el aparato por un manejo indebido.

- Utilice el aparato solo para la aspiración de pequeñas cantidades de polvo, suciedad y migas. Vacíe el depósito para el polvo después de cada uso.
- No utilice el aparato para aspirar líquido ni ningún tipo de suciedad húmeda. Deje que las alfombras sometidas a una limpieza en húmedo se sequen completamente antes de aspirarlas.
- Para evitar el peligro de tropiezo, no utilice cables de prolongación e informe a las personas presentes sobre el funciona-

---

miento del robot aspirador.

- Antes de poner el aparato en funcionamiento, retire de la zona de trabajo todos los objetos delicados (p. ej., cristal, lámparas, jarrones) y los objetos que puedan ser atrapados por los cepillos o aspirados (p. ej., cordones, ropa, periódicos, cortinas).
- No tape los sensores ni las ranuras de ventilación del robot aspirador.
- No exponga el aparato a condiciones extremas. Se debe evitar lo siguiente:
  - una alta humedad del aire o humedad en general,
  - temperaturas extremadamente altas o bajas,
  - la radiación solar directa,
  - llama abierta.

### 3.1. Indicaciones sobre la batería

El aparato incluye un bloque de batería de iones de litio no extraíble y montado de forma fija.



#### **¡ADVERTENCIA!**

#### **¡Peligro de explosión!**

Peligro de explosión en caso de un cambio inadecuado de la batería.

- No caliente la batería por encima de la temperatura máxima indicada en las temperaturas ambiente.
- Nunca abra la batería.
- No tire la batería al fuego.
- No cortocircuite la batería.
- La batería debe sustituirse por otra igual o por un tipo de batería similar recomendado por el fabricante.
- Las baterías gastadas deben eliminarse siguiendo las indicaciones del fabricante.

Para prolongar la vida útil y el rendimiento de su batería, así como para garantizar un funcionamiento seguro, debería obser-

var además las siguientes indicaciones: Para cargar la batería utilice solo el adaptador de alimentación original extraíble suministrado.

- La batería no puede ser reemplazada sin más por el propio usuario. En este caso, la batería tendrá que cambiarla un técnico de servicio.

## 4. Volumen de suministro



### **¡PELIGRO!**

### **¡Peligro de asfixia!**

Existe peligro de asfixia por la ingestión o inhalación de piezas pequeñas o láminas de plástico.

- Mantenga la lámina de plástico del embalaje alejada de los niños.

Compruebe que el suministro esté completo, y, si no fuera este el caso, avísenos dentro de un plazo de 14 días después de su compra.

Con el paquete que ha adquirido recibirá lo siguiente:

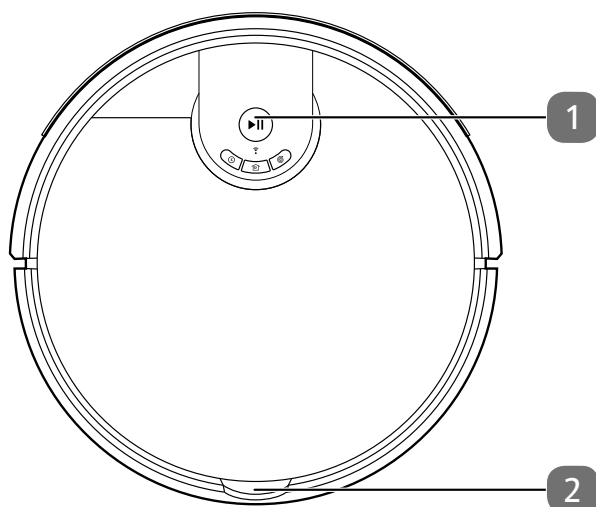
- robot aspirador con bloque de batería de iones de litio montado
- cargador
- adaptador de alimentación extraíble
- 2 cepillos laterales (ya montados)
- depósito de agua
- 2 soportes para fregona
- 2 cepillos laterales de repuesto
- 2 bolsas para el polvo
- 1 filtro de repuesto
- pincel de limpieza
- manual de instrucciones y documentos de garantía



---

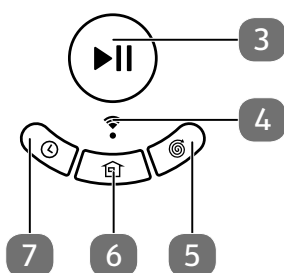
## 5. Vista general del robot aspirador

### 5.1. Aparato



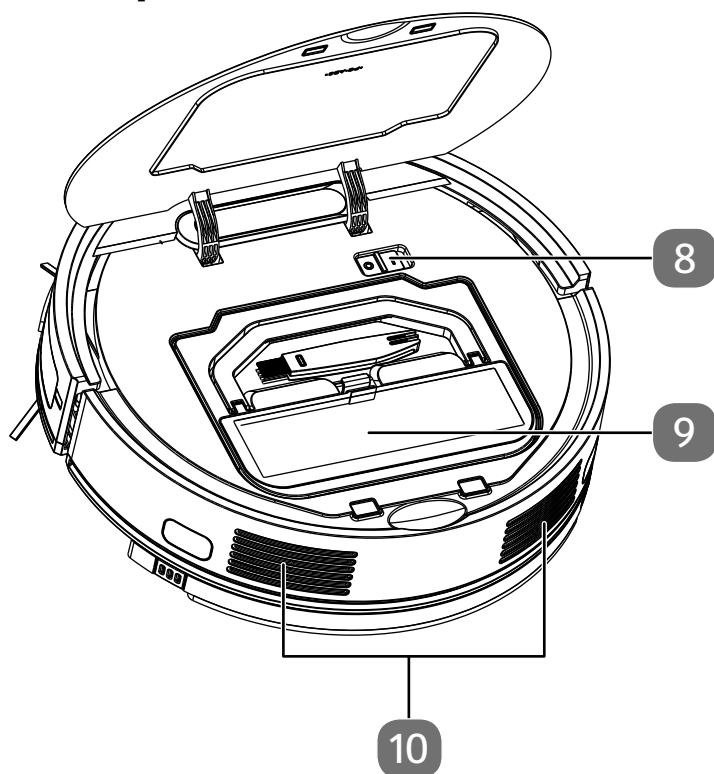
- 1) Panel de control/teclas
- 2) Bloqueo del depósito para el polvo

### 5.2. Panel de control



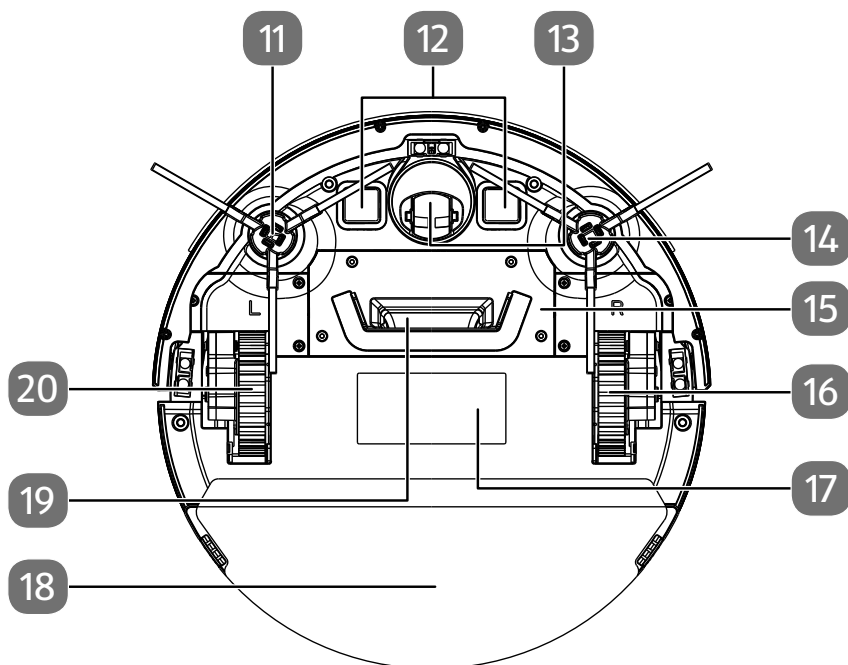
- 3) Tecla Inicio/Pausa
- 4) Pantalla indicador wifi
- 5) Tecla para limpieza por puntos (spot)
- 6) Tecla Inicio (regreso al cargador)
- 7) Programación del temporizador

### 5.3. Parte superior



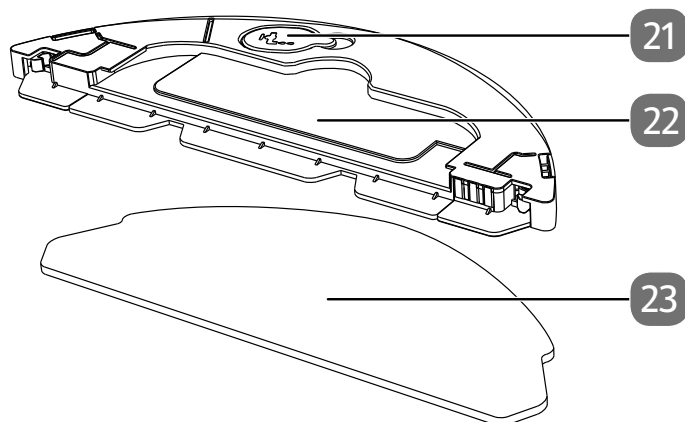
- 8) Interruptor de alimentación
- 9) Pincel de limpieza
- 10) Sensores antivuelco delanteros

## 5.4. Parte inferior



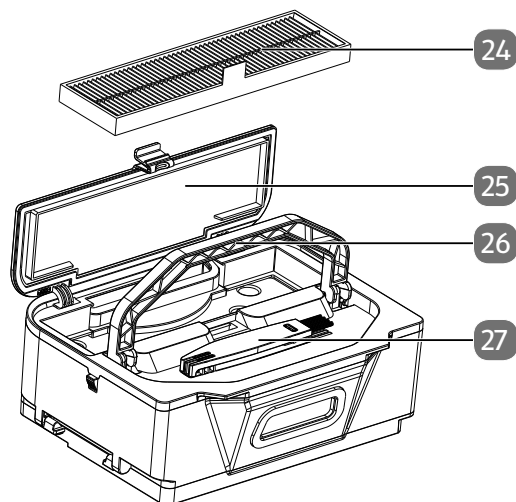
- 11) Cepillo de limpieza lateral, a la izquierda
- 12) Contactos de carga
- 13) Rueda: para asistir a la dirección de movimiento
- 14) Cepillo de limpieza lateral, a la derecha
- 15) Cubierta de la batería/pila
- 16) Rueda derecha: para el avance del aparato
- 17) Placa de características y compartimiento de las pilas
- 18) Depósito de agua
- 19) Abertura de aspiración con cepillo
- 20) Rueda izquierda: para el avance del aparato

## 5.5. Depósito de agua



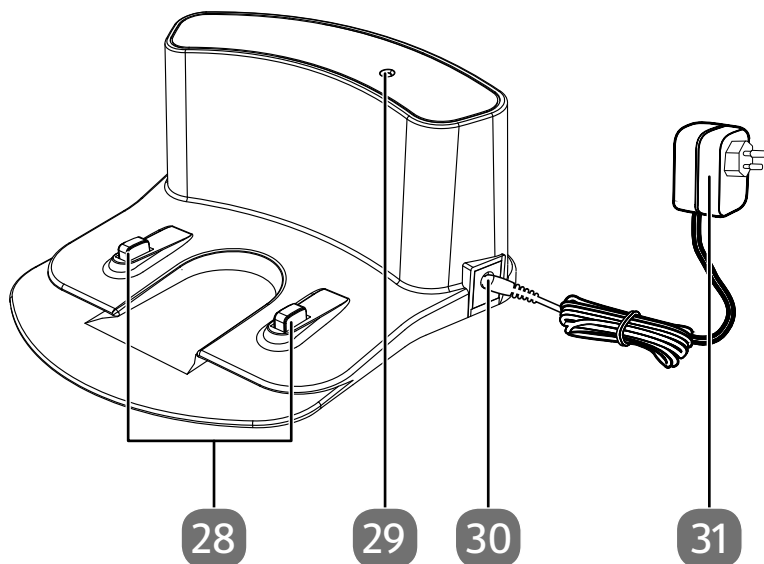
- 21) Tapa de cierre del depósito de agua
- 22) Depósito de agua
- 23) Soporte para fregona

## 5.6. Depósito para el polvo



- 24) Filtro
- 25) Cubierta del filtro
- 26) Depósito para el polvo
- 27) Cepillo de limpieza



## 5.7. Cargador



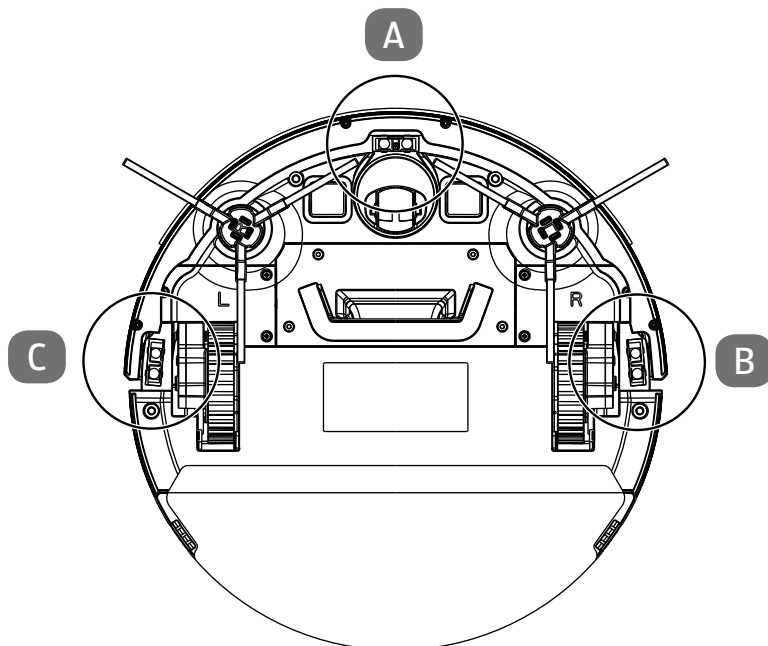
- 28) Contactos de carga
- 29) Led de servicio
- 30) Conexión de la fuente de alimentación
- 31) Adaptador de alimentación

## 5.8. Indicaciones de la pantalla

00:00	Modo Standby. Seleccione una función.
□□□□	Modo de limpieza - esquinas
AUTO	Modo de limpieza - automático
SPOT	Modo de limpieza - spot (limpieza por puntos)
BASE	Regreso al modo básico (ajuste estándar)
Lo	Carga de la batería muy baja. Debe cargarse la batería.
FULL	Batería cargada completamente.

	La batería se está cargando.
	Control remoto mediante la app de control

## 5.9. Sensores del robot aspirador

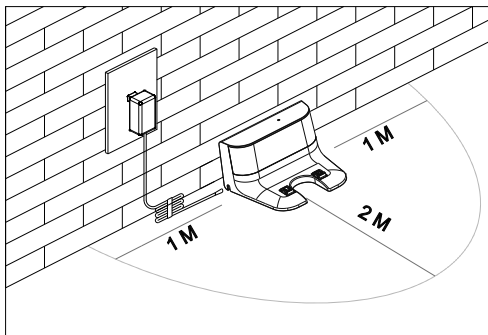


- A Sensor delantero
- B Sensor derecho
- C Sensor izquierdo

## 6. Primera puesta en funcionamiento

### 6.1. Colocación del cargador

- ▶ Coloque el cargador junto a una pared con una base lisa y evite la radiación solar directa.
- ▶ Tenga en cuenta que hacia los lados se precisa una distancia de aprox. 1 m y hacia delante de aprox. 2 m y procure que se pueda acceder libremente a los contactos de carga para el robot aspirador.



- ▶ Conecte la fuente de alimentación a su conexión correspondiente en el cargador.
- ▶ Enchufe la clavija en la toma de corriente.
- ▶ Antes de poner el aparato en funcionamiento, retire de la zona de trabajo todos los objetos delicados (p. ej., cristal, lámparas, jarrones) y los objetos que puedan ser atrapados por los cepillos o aspirados (p. ej., cordones, ropa, periódicos, cortinas).

### 6.2. Carga del bloque de batería

El robot aspirador está equipado con un bloque de batería de iones de litio no extraíble de montaje fijo. Tras desembalar el aparato, cargue el bloque de batería por primera vez durante aprox. 6 horas. Esto mejorará la potencia de la batería a largo plazo.



Fije el interruptor de encendido/apagado en el robot aspirador en la posición I, ya que de lo contrario el bloque de batería no se cargará.

- ▶ Conecte la fuente de alimentación a su conexión correspondiente en el cargador. Coloque el robot aspirador sobre el cargador de modo que los contactos de carga estén unos sobre otros.
- ▶ Enchufe la clavija en la toma de corriente.
- ▶ El aparato empieza a cargarse y en la pantalla se muestra el proceso de carga mediante los símbolos I I I I intermitentes.
- ▶ En cuanto el bloque de batería se ha cargado, en la pantalla se muestra F U L L . El bloque de batería debería cargarse como muy tarde cuando en la pantalla se muestra L O .
- ▶ Cargue el bloque de batería antes de la próxima limpieza a través de la fuente de alimentación del aparato o conecte el cargador para que el robot aspirador pueda regresar automáticamente al mismo para la carga.

Con el regreso al cargador se interrumpe el proceso de limpieza.



En caso de que la potencia de la batería empeore claramente, diríjase al Centro de servicio de MEDION.

## 7. Funcionamiento del aspirador

### 7.1. Preparación del robot aspirador

Antes del primer uso se deben colocar los cepillos suministrados.

Los cepillos pueden colocarse y extraerse mediante un destornillador de estrella.

- ▶ Presione los dos cepillos señalados con L y R en los soportes hasta que encajen. Tenga en cuenta las indicaciones L y R en el aparato.

Para conseguir el máximo potencial de limpieza, asegúrese de retirar todos los objetos sueltos que haya por el suelo, como cortinas, ropa, papel, cables sueltos o cables de prolongación.



#### **¡AVISO!**

#### **¡Peligro de daños materiales!**

El robot aspirador puede atrapar los cables sueltos durante la aspiración y tirar de ellos. Así, por ejemplo, se podrían arrastrar y caer objetos de una mesa y dañarse.

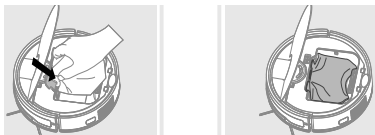
- Tienda los cables fuera del alcance del robot.



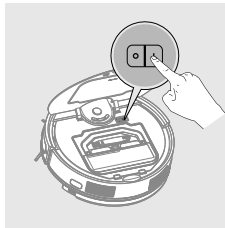






Antes de aspirar una alfombra, retire los cepillos. Este robot aspirador no es indicado para alfombras de pelo largo.

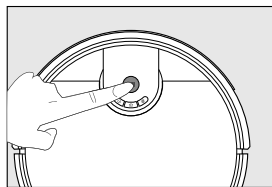
- ▶ Asegúrese de que el depósito para el polvo y/o la bolsa para el polvo extraíble y el filtro estén colocados correctamente.




- ▶ Coloque el robot aspirador sobre una superficie libre de la habitación.
- ▶ Ponga el interruptor de alimentación del aparato en la posición «On».



- ▶ Pulse la  **tecla** del aparato durante aprox. 3 segundos para encender el robot aspirador.
- ▶ Pulse la  **tecla** del aparato para iniciar el proceso de limpieza directo.
- ▶ El LED de servicio se enciende de forma permanente en color verde.
- ▶ Al pulsar de nuevo la  **tecla** se interrumpe el proceso de limpieza.
- ▶ Pulse de nuevo la  **tecla** si desea reanudar la limpieza.








En caso de bajo nivel de carga de la batería, el robot aspirador regresará automáticamente al cargador. Con el regreso al cargador se interrumpe el proceso de limpieza.

- ▶ Al pulsar dos veces rápida y consecutivamente la  **tecla** el robot aspirador regresa al cargador. En este caso, el LED de servicio parpadea en verde hasta que el robot aspirador ha llegado al cargador.
- ▶ Con el aparato desconectado, limpie periódicamente la abertura de aspiración y, después de cada uso, vacíe el depósito para el polvo o la bolsa para el polvo suministrada.
- ▶ Mediante el panel de control del robot aspirador puede seleccionar directamente uno de los programas automáticos. „5.2. Panel de control“ auf Seite 130

|






## 7.2. Ajuste de tiempo

Su robot aspirador puede limpiar diariamente de forma automática hasta un momento de libre selección. Para ello, primero debe ajustar la hora actual.

- ▶ Para ajustar la hora pulse la tecla  durante 5 segundos. La indicación de minutos y horas empieza a parpadear.
- ▶ Con la tecla  puede aumentar el respectivo número de horas/minutos y disminuirlo con la tecla . Con la tecla  puede cambiar entre el indicador de minutos y horas.
- ▶ Finalmente, debe confirmar los ajustes con la tecla . Si la programación ha sido correcta, suena una breve señal de confirmación.



## 7.3. Fijación de la programación horaria

- ▶ Pulse la tecla  durante 5 segundos. La pantalla muestra 00:00 de forma intermitente.
- ▶ A continuación, pulse la tecla  para aumentar el número de las horas/minutos y  para disminuir el número de las horas/minutos. Con la tecla  puede cambiar entre el indicador de minutos y horas.
- ▶ Finalmente, debe confirmar los ajustes con la tecla . Para confirmar la programación suena una señal de confirmación.

## 8. Modo de fregado

Su robot aspirador puede transformarse en un robot friegasuelos con el accesorio suministrado. Proceda como se representa a continuación:



**iAVISO!**

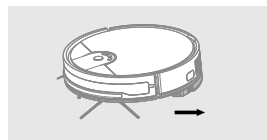
**¡Peligro de daños materiales!**

Debido a la cantidad de agua que sale pueden producirse daños por agua en el revestimiento de suelo.

- Utilice el robot friegasuelos solo en baldosas y superficies de suelo selladas.

### 8.1. Preparación del depósito de agua

- ▶ Saque el depósito de agua del aparato



- ▶ Abra el cierre del depósito de agua y llénelo con cuidado con agua corriente.

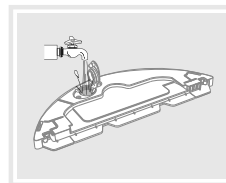


**iAVISO!**

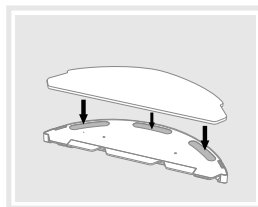
**¡Peligro de daños materiales!**

Los aditivos (productos de limpieza, etc.) en agua o agua destilada/desmineralizada pueden provocar daños en el aparato.

- Utilice solo agua corriente.



- ▶ Cierre el depósito de agua y fije la fregona en las pestañas.



## 8.2. Montaje del depósito de agua en el robot aspirador



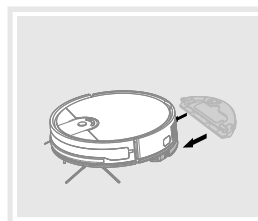
### ¡AVISO!

#### ¡Peligro de daños materiales!

La humedad en el soporte para fregona y los residuos del depósito de agua pueden provocar daños en el aparato o el cargador.

- Retire siempre el depósito de agua antes de que el robot fregasuelos regrese al cargador.

- ▶ Vuelva a introducir el depósito de agua en el aparato. Cuando el depósito está bloqueado correctamente, se escucha un sonido de confirmación.



---

## 9. Control del robot aspirador mediante la app

El alcance de funciones completo de su robot aspirador está a su disposición utilizando nuestra app de control.

Descárguese nuestra app de la **Google Play Store**® o la **Apple**® **App Store**.

### 9.1. Requisitos del sistema

- Requisitos del sistema: smartphone/tablet y router WLAN con 2,4 GHz wifi, 802.11 b/g/n conexión a Internet estándar y activa
- Plataforma Android™ 7 o superior
- Versión iOS 12 o superior
- App para robots MEDION gratuita instalada



El control mediante la app MEDION Robots solo funciona en la red wifi de 2,4 GHz. El funcionamiento en la red wifi de 5 Ghz no es posible.

### 9.2. Instalación mediante Google Play Store® o Apple® App Store

- ▶ Conecte el robot aspirador al cable de red o bien colóquelo en el cargador.
- ▶ Escanee el código QR adjunto.
- ▶ Mediante el código QR puede acceder a la **Google Play Store**® o a la **Apple**® **App Store** y descargarse la app de control.
- ▶ Instale la app y siga las instrucciones de instalación que aparecen en la pantalla.



Para poder instalar las aplicaciones, debe disponerse de una conexión a Internet.



La instalación puede ser distinta en función del sistema operativo.

## 9.3. Configuración de la app y conexión al robot aspirador



Siga las instrucciones de la app para conectar correctamente el robot aspirador y finalizar la configuración.

Para poder controlar el robot aspirador con la app, necesita una cuenta de cliente MEDION o bien tiene que configurar una cuenta de usuario la primera vez que la instala.


- ▶ Abra la app.
- ▶ Configure una nueva cuenta la primera vez que la utilice.
- ▶ Introduzca para ello su nombre y una dirección de correo electrónico.
- ▶ Escriba una contraseña. Repítala para confirmarla.

En caso de que ya disponga de una cuenta de usuario MEDION, por supuesto puede utilizarla.

- ▶ A continuación, entre en la ventana de registro su nombre de usuario y contraseña.
- ▶ Confirme todas las entradas y siga las instrucciones de la app.
- ▶ Asegúrese de que la señal wifi sea suficientemente intensa en el espacio de uso del robot aspirador.



El control mediante la app MEDION Robots solo funciona en la red wifi de 2,4 GHz. El funcionamiento en la red wifi de 5 GHz no es posible.

- ▶ Seleccione su red wifi de 2,4 GHz y entre la contraseña.
- ▶ Pulse el botón  del robot hasta que oiga un tono de confirmación. El robot entrará en el modo de emparejamiento WIFI, durante el proceso de emparejamiento el indicador WIFI del robot parpadeará.
- ▶ Siga las indicaciones de la aplicación.

## 10. Limpieza y mantenimiento



### ¡ADVERTENCIA!

### ¡Peligro de descarga eléctrica!

Existe riesgo de descarga eléctrica/cortocircuito debido a las piezas conductoras de electricidad.

- ¡Nunca sumerja el robot aspirador, el cargador o la fuente de alimentación en agua u otros líquidos!
- Limpie el aparato y todos sus accesorios solo en seco o con un paño ligeramente húmedo.
- Apague completamente el aparato y desenchufe la clavija de

---

la toma de corriente antes de cada tarea de limpieza y mantenimiento, así como antes de montar o desmontar un accesorio.

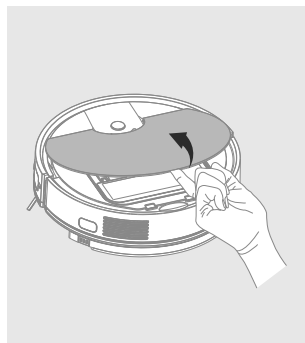
Su robot aspirador se puede limpiar y mantener de forma sencilla y rápida. Vacíe el depósito para el polvo y limpie el filtro después de cada uso. Limpie la abertura de aspiración cuando sea necesario.

- ▶ Para la limpieza de la superficie del aparato, no utilice disolventes ni productos de limpieza corrosivos o gaseosos. Pase un paño húmedo por la superficie del robot aspirador y el cargador.

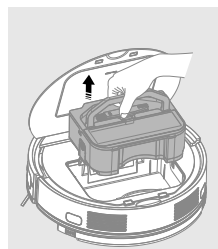
## 10.1. Limpieza del depósito para el polvo

Recomendamos vaciar el depósito para el polvo y limpiar el filtro después de cada uso. Siga estos pasos:

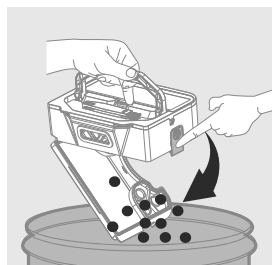
- ▶ Apague completamente el robot aspirador.
- ▶ Abra la cubierta delantera



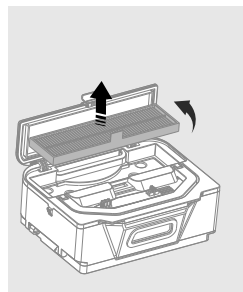
- ▶ Pulse el interruptor de desbloqueo para soltar el depósito para el polvo
- ▶ Extraiga el depósito para el polvo hacia arriba.



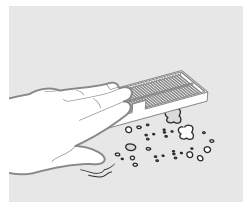
- ▶ Vacíe el depósito para el polvo en un cubo de basura adecuado.



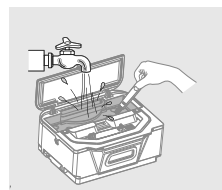
- ▶ Retire el filtro EPA con el marco de filtro EPA.



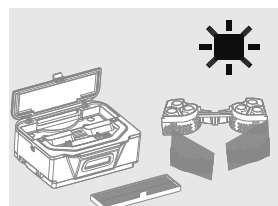
- ▶ Desprenda con unos ligeros golpes los restos de polvo del filtro EPA.
- ▶ Limpie el filtro para el polvo y el filtro EPA periódicamente con el pincel suministrado.



- ▶ Limpie el depósito para el polvo con agua corriente y el pincel de limpieza suministrado.



- ▶ Después de limpiar el depósito para el polvo y el filtro espere a que se sequen bien.
- ▶ Antes de poner el aparato en marcha, asegúrese de que el filtro esté bien montado en el depósito para el polvo.

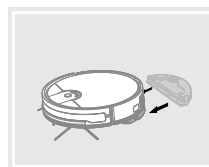


## 10.2. Limpieza del depósito de agua

Igual que la fregona, el depósito de agua también debe limpiarse a intervalos periódicos.

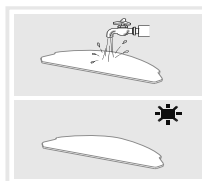
Para ello, siga los siguientes pasos

- ▶ Saque el depósito de agua del aparato.

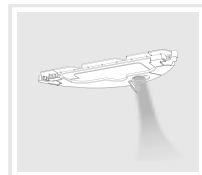




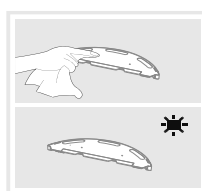
- ▶ Retire el soporte de fregona del aparato y lávelo con agua corriente limpia.



- ▶ Lave bien el depósito de agua con agua corriente limpia.



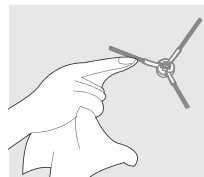
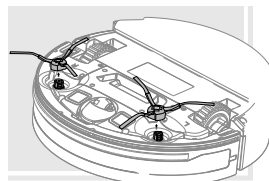
- ▶ A continuación, seque bien el depósito de agua con un paño adecuado.



### 10.3. Limpieza de los cepillos laterales

Recomendamos limpiar los cepillos laterales con regularidad. Siga los siguientes pasos:

- ▶ Desenchufe el aparato y colóquelo en una superficie lisa con la parte inferior hacia arriba.
- ▶ Suelte el tornillo del cepillo con un destornillador de estrella. Sujete los cepillos y tire de ellos hacia arriba para retirarlos del aparato.
- ▶ Limpie los cepillos de suciedad y pelos.



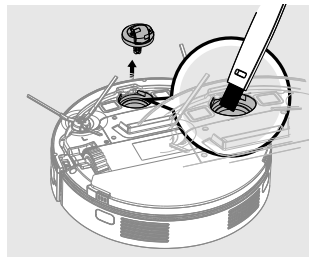
- ▶ Después de la limpieza, vuelva a colocar los cepillos.
- ▶ Después de un cierto tiempo se deben cambiar los cepillos para que el trabajo sea más eficiente. Para solicitar accesorios de repuesto, diríjase a nuestro Centro de servicio.



En caso de que los cepillos se deformen, puede ayudar colocar los cepillos en agua caliente para que vuelvan a su forma original.

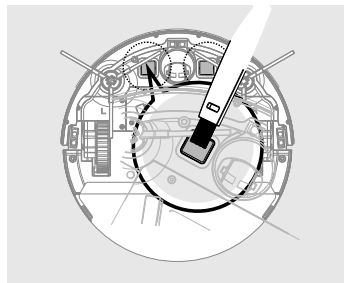
## 10.4. Limpieza de la rueda

- ▶ En caso de bloqueo de la rueda delantera o de las ruedas laterales, limpie la suciedad de las mismas con el pincel de limpieza suministrado.



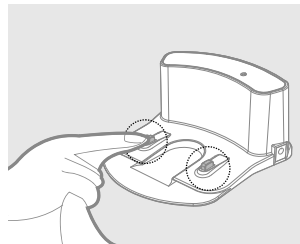
## 10.5. Limpieza de los sensores antivuelco

- ▶ Si los sensores antivuelco están sucios, límpielos con el pincel de limpieza suministrado.



## 10.6. Limpieza de los contactos de carga

- ▶ Los contactos de carga del cargador y del robot aspirador debe limpiarlos con un paño seco adecuado.



## 10.7. Puesta fuera de servicio

- ▶ Si el aparato no funciona durante un tiempo prolongado, cargue la batería completamente, desenchúfelo de la corriente, límpielo y guárdelo en un lugar seco.

## 11. Solución de problemas

En caso de avería del aparato, consulte el respectivo código de error en el siguiente resumen. Si se produce una avería en el aparato, compruebe primero si puede solucionar el problema con ayuda del siguiente resumen. En ningún caso trate de reparar usted mismo el aparato. Si fuera necesario reparar el aparato, diríjase a nuestro Centro de servicio o a cualquier otro taller especializado autorizado.

Código de error	Posible causa	Solución
E01	La rueda izquierda está bloqueada.	▶ Limpie la rueda para eliminar los pelos y otros restos de suciedad. Empuje la rueda hacia dentro y hacia fuera para comprobar si gira libremente. Reinicie el robot en un punto libre.
E02	La rueda derecha está bloqueada.	▶ Limpie la rueda para eliminar los pelos y otros restos de suciedad. Empuje la rueda hacia dentro y hacia fuera para comprobar si gira libremente. Reinicie el robot en un punto libre.
E04	El robot se ha elevado.	▶ Coloque el robot en el suelo.
E05	Los sensores antivuelco están sucios.	▶ Limpie los sensores antivuelco.
E06	Los sensores de impactos están sucios.	▶ Limpie los sensores de impactos. Compruebe el paragolpes y golpéelo con cuidado varias veces para soltar la suciedad que se haya adherido debajo del paragolpes.
E08	Los cepillos laterales están sucios.	▶ Limpie los cepillos laterales.
E09	El robot se ha atascado.	▶ Reinicie el robot en un punto libre.

Código de error	Posible causa	Solución
E10	La batería está sobrecargada y/o ya no se carga.	▶ Póngase en contacto con el Centro de servicio.
E24	El depósito para el polvo o el depósito de agua no están colocados correctamente.	▶ Compruebe que el depósito para el polvo o el depósito de agua estén colocados correctamente. Si el depósito para el polvo o de agua no están bien colocados, póngase en contacto con el Centro de servicio.

## 12. Eliminación del bloque de batería



### ¡ATENCIÓN!

#### ¡Peligro de sufrir lesiones!

Existe peligro de sufrir lesiones en caso de contacto con la batería extraída.

- Mantenga las baterías extraídas lejos de los niños, no las arroje al fuego, ni las cortocircuite o las abra.
  - No exponga las baterías extraídas a condiciones extremas, p. ej., poniéndolas sobre radiadores o exponiéndolas a la luz solar directa. ¡Alto peligro de derrame!
  - Evite el contacto con la piel, los ojos y las mucosas. En caso de contacto con el ácido de las pilas, lave con abundante agua limpia la zona en cuestión y acuda inmediatamente a un médico.
- ▶ Extraiga el bloque de batería antes de desechar el robot aspirador o en caso de un defecto en el bloque de batería.
  - ▶ Asegúrese de que el bloque de batería esté completamente descargado cuando lo retire.
  - ▶ Apague el aparato y, dado el caso, desenchufe la clavija de la toma de corriente y desconecte el cable de alimentación de red del aparato.
  - ▶ Afloje los dos tornillos de la parte inferior del robot aspirador con el destornillador de estrella suministrado y abra el compartimento de la batería.
  - ▶ Retire el bloque de batería tirando de la lengüeta.

- 
- ▶ Extraiga el enchufe del bloque de batería de la toma del aparato.
  - ▶ Elimine el bloque de batería de forma respetuosa con el medioambiente (véase „13. Eliminación“ auf Seite 150).
  - ▶ Para cambiar la batería póngase en contacto con el servicio de asistencia de MEDION u otro taller especializado cualificado.
  - ▶ Cierre el compartimento de la batería con los dos tornillos.

## 13. Eliminación



### EMBALAJE

El aparato se envía embalado para protegerlo de posibles daños durante el transporte. Los embalajes están hechos con materiales que pueden desecharse de forma respetuosa con el medioambiente y llevarse a un punto de reciclaje.



### APARATO

Los aparatos usados no deben desecharse con la basura doméstica normal.

De acuerdo con la Directiva 2012/19/UE, al final de su vida útil, el aparato debe llevarse a un punto de recogida de residuos adecuado.

De este modo, es posible reutilizar o reciclar los materiales y componentes reutilizables del aparato y proteger el medioambiente.

Lleve el aparato usado a un punto de reciclaje o de recogida de aparatos eléctricos y electrónicos. Extraiga previamente las pilas/baterías del aparato y entréguelas separadas a un punto de reciclaje de pilas usadas.

Para más información, diríjase a la empresa municipal de recogida de residuos o a las autoridades locales pertinentes.



### PILAS/BATERÍAS

No tire las pilas/baterías usadas a la basura doméstica. Las pilas/baterías deben eliminarse de forma apropiada. Con este fin, en los comercios de distribución de pilas, así como en los puntos de recogida locales, se dispone de contenedores adecuados para su eliminación. Para más información consulte a la planta responsable de la eliminación local o a su administración local.

En relación con la distribución de pilas/baterías o el suministro de aparatos que incluyen pilas/baterías estamos obligados a informarle de lo siguiente:

Como usuario final, está obligado legalmente a la devolución de pilas/baterías usadas.

El símbolo de un cubo de basura tachado significa que las pilas/baterías no pueden tirarse a la basura doméstica normal.

## 14. Datos técnicos

Aparato	
Potencia de aspiración:	aprox. 0,7 Kpa (normal) aprox. 1 Kpa (máx.) aprox. 1,2 Kpa (spot)
Volumen:	aprox. 68 dB (normal) aprox. 72 dB (máx.)
Capacidad del depósito para el polvo:	0,6 l
Autonomía:	aprox. 30 min. (nivel de aspiración máximo) aprox. 85 min. (nivel de aspiración mínimo)
Radio de acción mediante wifi en espacios cerrados:	hasta aprox. 10 m
Peso:	aprox. 2,2 kg
Dimensiones:	aprox. 315 × 76 mm

### Bloque de batería


Bloque de batería de iones de litio

Modelo:	H18650CH-4S1P-AGX-8
Fabricante:	BYD, China
Tensión de la batería:	14,4 V
Capacidad de la batería:	2400 mAh
Potencia:	34,56 Wh
Duración de la carga:	aprox. 180 minutos
Temperatura de servicio:	10 °C-40 °C

### Fuente de alimentación

	HU NAN GIANTSUN POWER ELECTRONICS CO., LTD, CHINA
Fabricante	Importador: MEDION AG Am Zehnthof 77 45307 Essen Alemania N.º de registro mercantil: HRB 13274
Nombre del modelo	GSCV1000S024V24T
Tensión/corriente de entrada / frecuencia de corriente alterna de entrada	100-240V~, 50/60Hz, 0,8A máx.
Tensión/corriente de salida	24,0 V $\overline{\text{---}}$ 1,0 A
Potencia de salida	24,0 W
Eficiencia media durante el funcionamiento	87,55 %
Eficiencia con carga baja (10 %)	79,42 %
Consumo de potencia en vacío	0,08 W

## 15. Información de conformidad

 Por la presente, MEDION AG declara que este aparato cumple los requisitos básicos y el resto de disposiciones pertinentes:

- Directiva 2014/53/UE sobre la comercialización de equipos radioeléctricos
- Directiva 2009/125/CE sobre diseño ecológico
- Directiva 2011/65/UE sobre restricciones de sustancias peligrosas

Puede consultar las declaraciones de conformidad completas en [www.medion.com/conformity](http://www.medion.com/conformity).

## 16. Información de asistencia técnica

En caso de que su aparato no funcione según lo deseado y esperado, diríjase en primer lugar a nuestro servicio de atención al cliente. Dispone de distintas opciones para ponerse en contacto con nosotros:

- En nuestra Service Community encontrará a otros usuarios, así como a nuestros empleados, y podrá intercambiar sus experiencias y compartir sus conocimientos.  
Encontrará nuestra Service Community en <http://community.medion.com>.
- Si lo desea, también puede utilizar nuestro formulario de contacto que encontrará en [www.medion.com/contact](http://www.medion.com/contact).
- Por supuesto, nuestro equipo de asistencia técnica también está a su disposición a través de nuestra línea directa o por correo postal.

Horario	Hotline de posventa
Lu-Vi: 08:30-17:30	☎ (+34) 91 904 28 00
Dirección de asistencia técnica	
<b>MEDION Service Center</b> <b>Visonic S.A.</b> <b>c/ Miguel Faraday, 6</b> <b>Parque Empresarial "La Carpetania", N-IV Km. 13</b> <b>28906 Getafe, Madrid</b> <b>España</b>	



Puede descargarse tanto este como muchos otros manuales de instrucciones a través del portal de servicio [www.medionservice.com](http://www.medionservice.com).

Allí también encontrará controladores y otro software sobre distintos aparatos.

También puede escanear el código QR adjunto y cargar el manual de instrucciones en su dispositivo móvil a través del portal de servicio.



---

## **17. Aviso legal**

Copyright © 2021

Versión: 21.05.2021

Reservados todos los derechos.

Este manual de instrucciones está protegido por derechos de autor.

Queda prohibida la reproducción mecánica, electrónica o de cualquier otro tipo sin la autorización por escrito del fabricante.

El copyright pertenece a la empresa:

**MEDION AG**  
**Am Zehnthof 77**  
**45307 Essen**  
**Alemania**

Tenga en cuenta que la dirección indicada arriba no es una dirección para devoluciones. Póngase siempre primero en contacto con nuestro servicio de atención al cliente.

---

## 18. Declaración de privacidad

Apreciado cliente:

Le comunicamos que nosotros, MEDION AG, Am Zehnthof 77, D-45307 Essen, procesamos sus datos personales en calidad de responsables.

En el caso de las cuestiones legales relacionadas con la protección de datos, estamos a su disposición a través de nuestro responsable de la protección de datos empresarial, al que puede localizar en MEDION AG, Datenschutz, Am Zehnthof 77, D-45307 Essen; [datenschutz@medion.com](mailto:datenschutz@medion.com). Por nuestra parte, procesamos sus datos para fines de ejecución de la garantía y procesos relacionados con ello (p. ej., reparaciones) basándonos para ello en el contrato de compra celebrado con nosotros.

Para fines de ejecución de la garantía y procesos relacionados con ello (p. ej., reparaciones) transferiremos sus datos al proveedor de servicios de reparación encargado por nosotros. Por lo general, almacenamos sus datos personales durante tres años para satisfacer sus derechos legales de prestación de garantía.

Frente a nosotros, tiene derecho a información sobre los datos personales que le afectan, así como a corrección, borrado, limitación del procesamiento, revocación contra el procesamiento, así como transferibilidad de los datos.

En el caso del derecho de información y borrado, se aplican sin embargo limitaciones según §§ 34 y 35 de la Ley Federal de Protección de Datos (BDSG) (art. 23 del RGPD). Además, existe un derecho de apelación ante una autoridad de supervisión de la protección de datos responsable (art. 77 del RGPD en combinación con § 19 BDSG). Para MEDION AG es el responsable federal de protección de datos y libertad de información de Renania del Norte-Westfalia, ap. correos 200444, D-40212 Düsseldorf, [www.lidi.nrw.de](http://www.lidi.nrw.de).

El procesamiento de sus datos es necesario para la ejecución de la garantía; en caso de no facilitarse dichos datos, no será posible la ejecución de la garantía.



# Contenuto

<b>1.</b>	<b>Informazioni sulle presenti istruzioni per l'uso .....</b>	<b>159</b>
1.1.	Spiegazione dei simboli.....	159
<b>2.</b>	<b>Utilizzo conforme .....</b>	<b>162</b>
<b>3.</b>	<b>Indicazioni di sicurezza .....</b>	<b>163</b>
3.1.	Indicazioni sulla batteria.....	166
<b>4.</b>	<b>Contenuto della confezione.....</b>	<b>167</b>
<b>5.</b>	<b>Panoramica del robot aspirapolvere.....</b>	<b>168</b>
5.1.	Apparecchio.....	168
5.2.	Pannello di comando.....	168
5.3.	Lato superiore.....	169
5.4.	Lato inferiore.....	170
5.5.	Serbatoio dell'acqua .....	171
5.6.	Contenitore della polvere .....	171
5.7.	Base di carica.....	172
5.8.	Indicazioni sul display.....	172
5.9.	Sensori sul robot aspirapolvere .....	173
<b>6.</b>	<b>Prima messa in funzione .....</b>	<b>174</b>
6.1.	Posizionamento della base di carica .....	174
6.2.	Caricamento del pacco batterie.....	174
<b>7.</b>	<b>Funzionamento dell'aspirapolvere .....</b>	<b>175</b>
7.1.	Preparazione del robot aspirapolvere .....	175
7.2.	Impostazione dell'ora .....	177
7.3.	Impostazione dei programmi a tempo .....	177
<b>8.</b>	<b>Modalità lavapavimenti .....</b>	<b>178</b>
8.1.	Preparazione del serbatoio dell'acqua .....	178
8.2.	Montaggio del serbatoio dell'acqua sul robot aspirapolvere .....	179
<b>9.</b>	<b>Controllo del robot aspirapolvere tramite l'app .....</b>	<b>180</b>
9.1.	Requisiti di sistema .....	180
9.2.	Installazione tramite Google Play Store® o Apple® App Store .....	180
9.3.	Configurazione dell'app e collegamento al robot aspirapolvere... ..	181
<b>10.</b>	<b>Pulizia e manutenzione.....</b>	<b>181</b>
10.1.	Pulizia del contenitore della polvere.....	182
10.2.	Pulizia del serbatoio dell'acqua.....	183
10.3.	Pulizia delle spazzole laterali.....	184
10.4.	Pulizia della ruota.....	185
10.5.	Pulizia dei sensori anticaduta .....	185
10.6.	Pulizia dei contatti di carica.....	185
10.7.	Messa fuori servizio .....	186
<b>11.</b>	<b>Risoluzione dei problemi .....</b>	<b>186</b>
<b>12.</b>	<b>Smaltimento del pacco batterie .....</b>	<b>187</b>

---

<b>13.</b>	<b>Smaltimento.....</b>	<b>188</b>
<b>14.</b>	<b>Dati tecnici .....</b>	<b>189</b>
<b>15.</b>	<b>Informazioni sulla conformità .....</b>	<b>190</b>
<b>16.</b>	<b>Informazioni sul servizio di assistenza .....</b>	<b>191</b>
<b>17.</b>	<b>Note legali .....</b>	<b>192</b>
<b>18.</b>	<b>Informativa sulla protezione dei dati personali.....</b>	<b>193</b>

# 1. Informazioni sulle presenti istruzioni per l'uso



Grazie per aver scelto il nostro prodotto. Ci auguriamo che sia di vostro gradimento.

Prima di mettere in funzione l'apparecchio, leggere attentamente le indicazioni di sicurezza. Osservare le avvertenze riportate sull'apparecchio e nelle istruzioni per l'uso.

Tenere le istruzioni per l'uso sempre a portata di mano. Esse sono parte integrante del prodotto e, in caso di vendita o cessione dell'apparecchio, devono essere consegnate al nuovo proprietario.

## 1.1. Spiegazione dei simboli

Quando un paragrafo è contrassegnato da uno dei seguenti simboli di avvertenza è necessario evitare il pericolo indicato per prevenire le possibili conseguenze descritte.



### **PERICOLO!**

Pericolo letale immediato!



### **AVVERTENZA!**

Possibile pericolo letale e/o pericolo di lesioni gravi irreversibili!



### **AVVERTENZA!**

Pericolo di scosse elettriche!



### **AVVERTENZA!**

Pericolo causato da materiali a rischio di esplosione!



### **ATTENZIONE!**

Possibili lesioni di media o lieve entità!



### **AVVISO!**

Seguire le indicazioni al fine di evitare danni materiali!



Ulteriori informazioni sull'uso dell'apparecchio.



## AVVISO!

Osservare le indicazioni contenute nelle istruzioni per l'uso!

- Punto elenco/informazioni relative a eventi che si possono verificare durante l'utilizzo
- ▶ Istruzioni operative da seguire



Dichiarazione di conformità (vedere capitolo "Informazioni sulla conformità"): I prodotti contrassegnati con questo simbolo soddisfano i requisiti delle direttive CE.

### Classe di protezione II

Gli apparecchi elettrici con classe di protezione II possiedono un isolamento permanente doppio e/o rinforzato e non hanno possibilità di connessione per un conduttore di terra. L'involucro di un apparecchio elettrico rivestito di materiale isolante della classe di protezione II può fungere parzialmente o interamente da isolamento supplementare o rinforzato.



Simbolo della corrente continua

### Indicazione della polarità



Simbolo della polarità del collegamento a corrente continua (secondo IEC 60417).

Negli apparecchi contrassegnati con questo simbolo il polo negativo si trova all'interno e il polo positivo all'esterno.



Simbolo di un alimentatore elettrico a commutazione



### Trasformatore – protetto contro i cortocircuiti

Trasformatore nel quale la temperatura non supera i limiti stabiliti neppure quando il trasformatore è sovraccarico o cortocircuitato e che, dopo la rimozione del sovraccarico o del cortocircuito, continua a soddisfare tutti i requisiti della presente norma.



### Utilizzo in ambienti chiusi

Gli apparecchi contrassegnati da questo simbolo possono essere utilizzati solo in ambienti chiusi.



Smaltire l'apparecchio nel rispetto dell'ambiente (vedere „13. Smaltimento“ a pagina 188)



### Efficienza energetica livello VI

I livelli di efficienza energetica sono una suddivisione standard del grado di efficienza degli alimentatori esterni e interni. Il grado di efficienza energetica è suddiviso in vari livelli fino al livello VI (livello più efficiente).

L'alimentatore (adattatore AC/DC) presenta il grado di protezione IP20 in conformità alla norma DIN EN 60529.

Ciò significa che:

**IP20**

L'alimentatore (adattatore AC/DC) è protetto:

- contro l'accesso a parti pericolose con un dito;
- contro la penetrazione di corpi estranei solidi di diametro pari o superiore a 12,5 mm

L'alimentatore (adattatore AC/DC) non è impermeabile.

**Ta=45°**

L'alimentatore (adattatore AC/DC) è utilizzabile fino a una temperatura ambiente di 45 °C.



Simbolo dell'alimentatore rimovibile in dotazione per la ricarica della batteria.



Utilizzare esclusivamente la base di carica in dotazione.



---

## 2. Utilizzo conforme

Il robot aspirapolvere serve per pulire in modo autonomo e a secco pavimenti lisci e piani in ambienti interni.

Non utilizzare l'apparecchio all'aperto. L'apparecchio è destinato all'utilizzo domestico o in ambienti simili, come ad esempio

- nelle cucine allestite per i collaboratori di negozi, uffici e altri ambienti professionali;
- in tenute agricole;
- da parte dei clienti di hotel, motel e altre strutture ricettive;
- in bed & breakfast.

L'apparecchio non è destinato all'uso professionale o industriale.

L'utilizzo non conforme comporta il decadimento della garanzia:

- Non modificare l'apparecchio senza la nostra approvazione e non utilizzare alcun altro apparecchio ausiliario non approvato o non fornito da noi.
- Utilizzare esclusivamente pezzi di ricambio e accessori forniti o approvati da noi.
- Attenersi a tutte le indicazioni fornite nelle presenti istruzioni per l'uso, in particolare alle indicazioni di sicurezza. Qualsiasi altro utilizzo è considerato non conforme e può provocare danni a persone o cose.

### 3. Indicazioni di sicurezza



#### **AVVERTENZA!**

##### **Pericolo di lesioni!**

Pericolo di lesioni per bambini e persone con ridotte capacità fisiche, sensoriali o intellettive (ad esempio persone parzialmente disabili, anziani con capacità fisiche o intellettive ridotte) o con carenza di esperienza e di conoscenze (ad esempio bambini grandi).

- Tenere l'apparecchio e gli accessori fuori dalla portata dei bambini.
- Il presente apparecchio può essere utilizzato a partire da un'età di 8 anni e da persone con capacità fisiche, sensoriali o intellettive ridotte o con carenza di esperienza e/o di conoscenze, a condizione che siano sorvegliate o istruite circa l'utilizzo sicuro dell'apparecchio e che abbiano compreso i pericoli che ne derivano.
- I bambini non devono giocare con l'apparecchio.
- La pulizia e la manutenzione a cura dell'utilizzatore non devono essere eseguite dai bambini, a meno che questi non abbiano almeno 8 anni e non siano sorvegliati.
- Tenere i bambini di età inferiore a 8 anni lontani dall'apparecchio e dall'alimentatore/dalla spina/dal cavo di alimentazione.



#### **PERICOLO!**

##### **Pericolo di soffocamento!**

Pericolo di soffocamento in seguito all'ingestione o all'inalazione di pellicole o componenti di piccole dimensioni.

- Tenere tutti i materiali di imballaggio utilizzati (sacchetti di plastica, pezzi di polistirolo ecc.) fuori dalla portata dei bambini.



## **PERICOLO!**

### **Pericolo di scossa elettrica!**

Componenti sotto tensione. Pericolo di scossa elettrica/cortocircuito.

Per caricare le batterie, utilizzare solo l'alimentatore rimovibile fornito con l'apparecchio.

- Per ricaricare la batteria utilizzare solo l'alimentatore rimovibile e la base di carica forniti in dotazione.
- L'alimentatore e la base di carica devono essere utilizzati solo in ambienti chiusi e asciutti.
- Collegare l'alimentatore a una presa di corrente facilmente accessibile installata a regola d'arte. La tensione di rete locale deve corrispondere a quella indicata nei dati tecnici dell'alimentatore.
- La presa deve essere liberamente accessibile per consentire di scollegare rapidamente l'apparecchio dalla rete elettrica in caso di emergenza.
- Estrarre il cavo di alimentazione dalla presa afferrandolo dalla spina e non tirando il cavo. Non piegare o schiacciare il cavo di alimentazione.
- In caso di danni alla spina, al cavo di alimentazione, alla base di carica o all'apparecchio, oppure in caso di penetrazione di liquidi o di corpi estranei all'interno dell'apparecchio, staccare immediatamente la spina di alimentazione dalla presa elettrica.
- Utilizzare l'apparecchio solo in locali chiusi e non esporlo mai a gocce o spruzzi d'acqua.
- Durante la ricarica non toccare l'apparecchio con le mani umide o bagnate.
- Prima di utilizzare il robot aspirapolvere per la prima volta, e in seguito dopo ogni utilizzo, assicurarsi che l'apparecchio e il cavo di alimentazione non siano danneggiati.
- Non mettere in funzione il robot aspirapolvere se si riscontra-

no danni visibili all'apparecchio stesso, al cavo di alimentazione, alla spina o alla base di carica.

- Nel caso si riscontrino danni dovuti al trasporto, rivolgersi immediatamente al servizio di assistenza MEDION.
- In caso di lunghi periodi di assenza o di temporali, staccare la spina dalla presa elettrica.
- Non immergere mai il robot aspirapolvere, la base di carica o l'alimentatore in acqua o in altri liquidi! Prima di ogni pulizia e manutenzione, così come prima di montare o smontare gli accessori, scollegare l'alimentatore o adattatore dalla presa elettrica.



### **AVVERTENZA!** **Pericolo di esplosione!**

L'aspirazione di liquidi infiammabili o di determinati materiali solidi può comportare il rischio di incendio o esplosione.

- Non utilizzare l'apparecchio in prossimità di materiali facilmente infiammabili. Non aspirare oggetti con bordi taglienti oppure oggetti o liquidi facilmente infiammabili, come fiammiferi o cenere calda.
- Non aspirare in nessun caso polvere di toner (di stampanti laser, fotocopiatrici).



### **ATTENZIONE!** **Pericolo di lesioni/pericolo di danni all'apparecchio!**

L'utilizzo improprio dell'apparecchio può causare lesioni o danni all'apparecchio.

- Utilizzare l'apparecchio soltanto per aspirare piccole quantità di polvere, sporco e briciole. Svuotare il contenitore della polvere dopo ogni utilizzo.
- Non utilizzare l'apparecchio per aspirare liquidi o sporcizia umida. Dopo avere lavato i tappeti, lasciarli asciugare prima di utilizzare il robot aspirapolvere.
- Per evitare di inciampare, non utilizzare prolunghe e informa-

---

re le persone presenti che si sta per utilizzare il robot aspirapolvere.

- Prima di utilizzare l'apparecchio, rimuovere dall'area di lavoro tutti gli oggetti fragili (ad es. oggetti di vetro, lampade, vasi) e quelli che possono impigliarsi nelle spazzole o possono essere aspirati (ad es. cavi, capi d'abbigliamento, giornali, tende).
- Non coprire i sensori e le fessure di aerazione del robot aspirapolvere.
- Non esporre l'apparecchio a condizioni estreme. Occorre evitare:
  - elevata umidità dell'aria o presenza di liquidi,
  - temperature estremamente alte o basse,
  - raggi diretti del sole,
  - fiamme libere.

### **3.1. Indicazioni sulla batteria**

L'apparecchio è dotato di un pacco batterie agli ioni di litio integrato.



#### **AVVERTENZA!**

#### **Pericolo di esplosione!**

Pericolo di esplosione in caso di sostituzione scorretta delle batterie.

- Non portare la batteria a temperature superiori alla temperatura ambiente massima indicata.
- Non aprire mai la batteria.
- Non gettare la batteria nel fuoco.
- Non cortocircuitare la batteria.
- Sostituire la batteria soltanto con una batteria dello stesso tipo o di un tipo equivalente a quello consigliato dal produttore.
- Smaltire le batterie ricaricabili usate come da indicazioni del produttore.

Per prolungare la durata e il rendimento della batteria ricaricabi-

le e garantirne, al contempo, un funzionamento sicuro, attenersi alle indicazioni riportate di seguito:

- Per caricare la batteria utilizzare solo l'alimentatore rimovibile originale fornito in dotazione.
- La batteria non può essere sostituita autonomamente dall'utente. Deve essere sostituita da un tecnico dell'assistenza.

## 4. Contenuto della confezione



### PERICOLO!

#### Pericolo di soffocamento!

Pericolo di soffocamento in caso di ingestione o inalazione di componenti piccoli o pellicole dell'imballaggio.

- Tenere la pellicola dell'imballaggio fuori dalla portata dei bambini.

Verificare l'integrità della confezione e comunicare l'eventuale incompletezza della fornitura entro 14 giorni dall'acquisto.

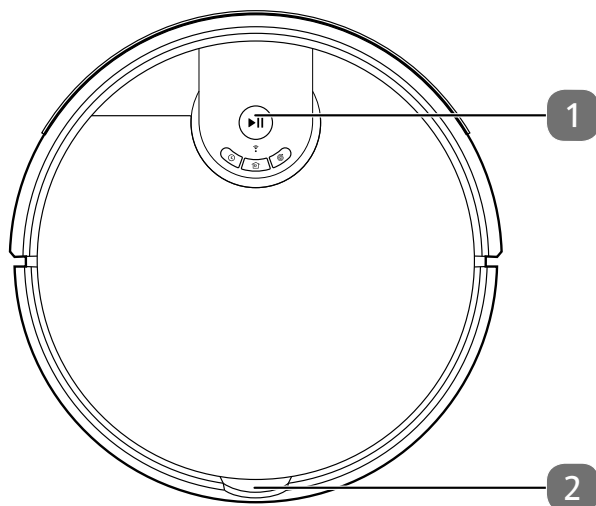
La confezione acquistata include:

- Robot aspirapolvere con pacco batterie agli ioni di litio integrato
- Base di carica
- Alimentatore rimovibile
- 2 spazzole laterali (già montate)
- Serbatoio dell'acqua
- 2 tamponi per mocio
- 2 spazzole laterali di ricambio
- 2 sacchetti per la polvere
- 1 filtro di ricambio
- Spazzolino di pulizia
- Istruzioni per l'uso e documenti di garanzia

---

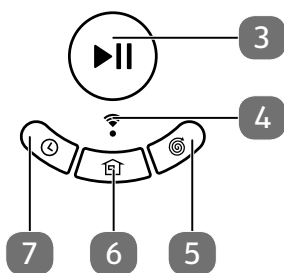
## 5. Panoramica del robot aspirapolvere

### 5.1. Apparecchio



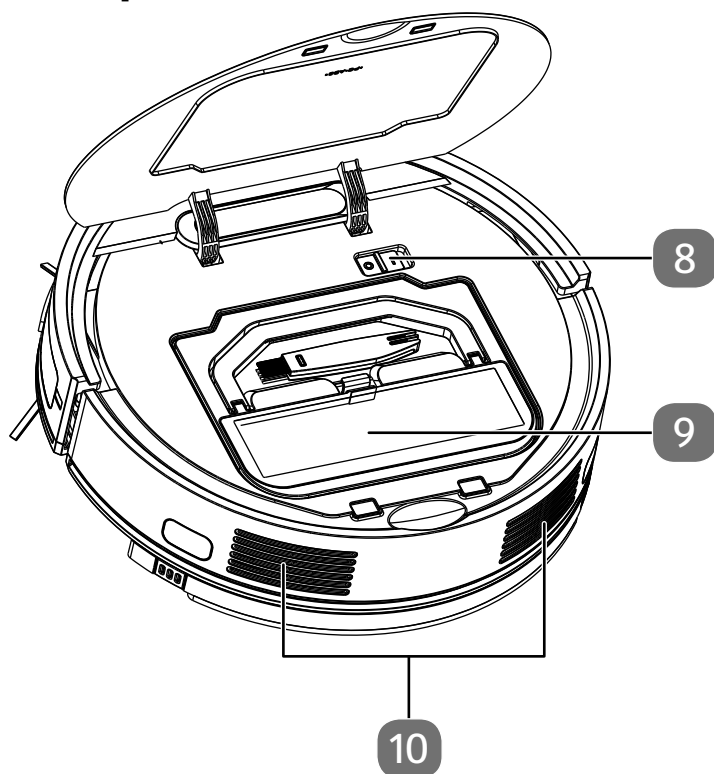
- 1) Pannello di comando / tasti
- 2) Blocco del contenitore della polvere

### 5.2. Pannello di comando



- 3) Tasto Start/Pausa
- 4) Indicatore Wi-Fi del display
- 5) Tasto per pulizia di un'area circoscritta (Spot)
- 6) Tasto Home (ritorno alla base di carica)
- 7) Programmazione del timer

### 5.3. Lato superiore

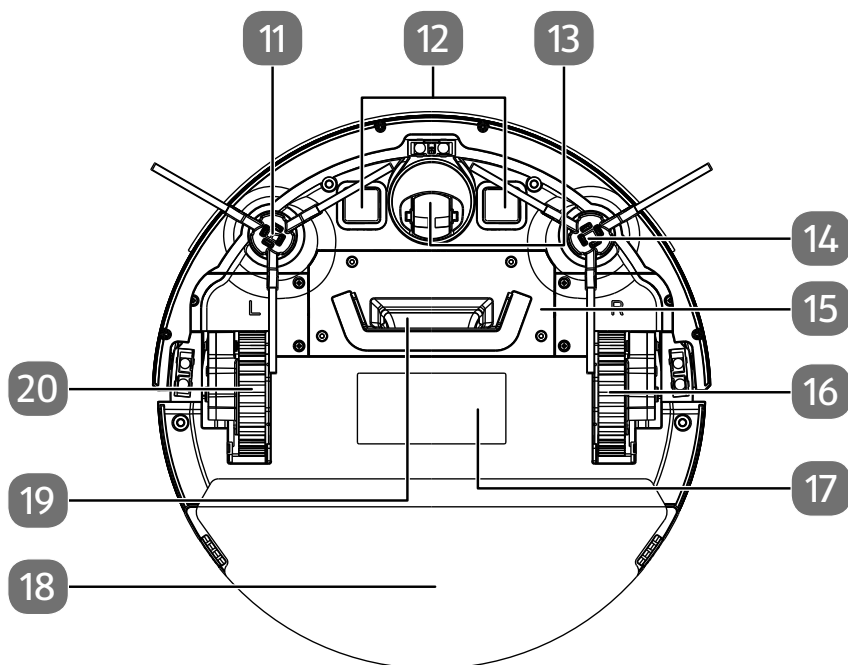


- 8) Interruttore di alimentazione
- 9) Spazzolino di pulizia
- 10) Sensori anticaduta anteriori



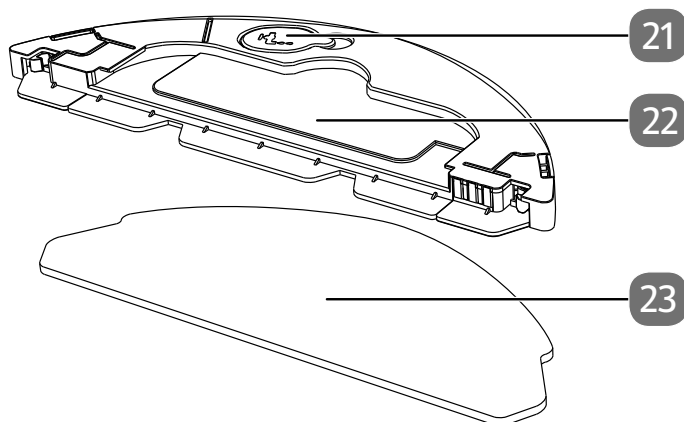
---

## 5.4. Lato inferiore



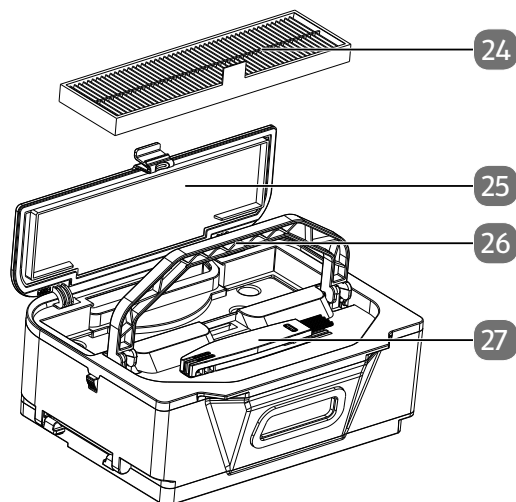
- 11) Spazzola di pulizia laterale, sinistra
- 12) Contatti di carica
- 13) Ruota: per agevolare i cambi di direzione
- 14) Spazzola di pulizia laterale, destra
- 15) Copertura della batteria
- 16) Ruota destra: per l'avanzamento dell'apparecchio
- 17) Targhetta e vano batteria
- 18) Serbatoio dell'acqua
- 19) Apertura di aspirazione con spazzola
- 20) Ruota sinistra: per l'avanzamento dell'apparecchio

## 5.5. Serbatoio dell'acqua



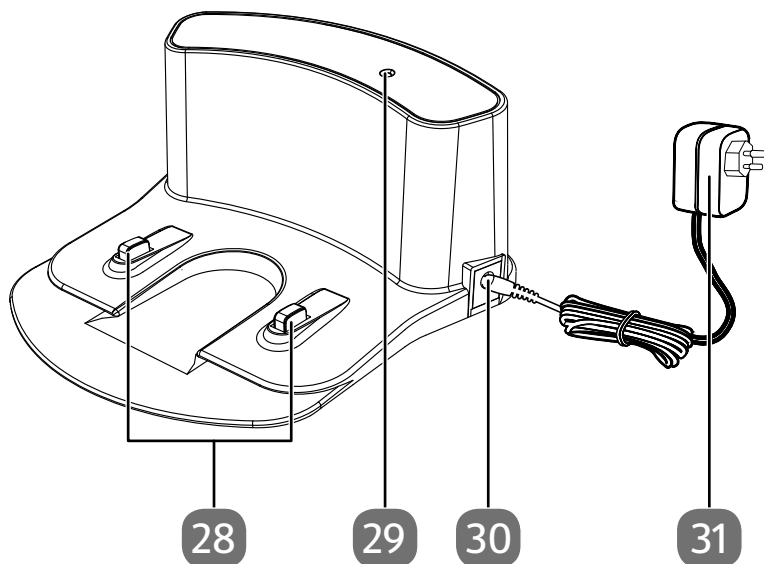
- 21) Tappo del serbatoio dell'acqua
- 22) Serbatoio dell'acqua
- 23) Tamponer per mocio

## 5.6. Contenitore della polvere



- 24) Filtro
- 25) Copertura del filtro
- 26) Contenitore della polvere
- 27) Spazzolino di pulizia



## 5.7. Base di carica



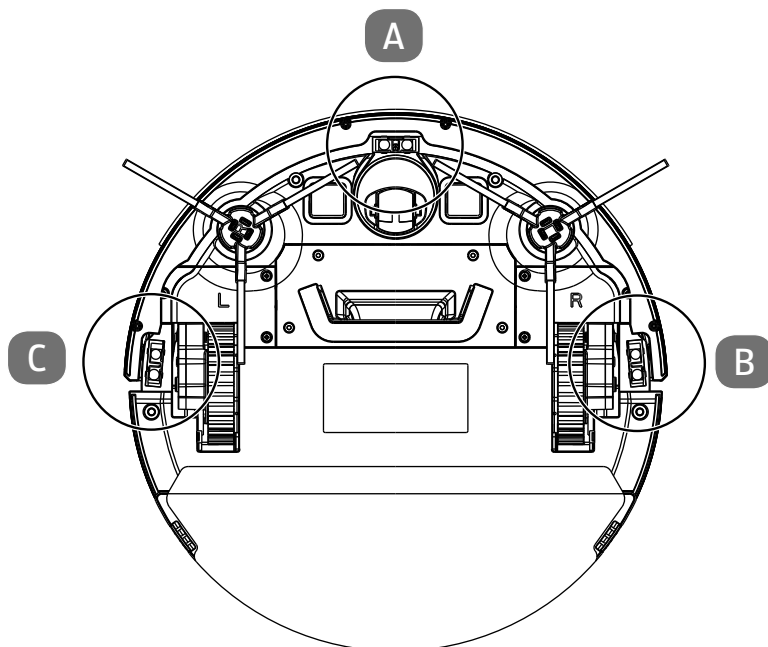
- 28) Contatti di carica
- 29) LED di funzionamento
- 30) Presa per l'alimentatore
- 31) Alimentatore

## 5.8. Indicazioni sul display

00:00	Modalità standby. Selezionare una funzione.
C _ _ ]	Modalità di pulizia - Angoli
AUTO	Modalità di pulizia - Automatica
SPOT	Modalità di pulizia - Spot (pulizia di aree circoscritte)
BASE	Ritorno alla modalità di base (impostazione standard)
Lo	Livello di carica batteria molto basso. Caricare la batteria.
FULL	Batteria completamente carica.

	Carica della batteria in corso.
	Controllo remoto tramite app

## 5.9. Sensori sul robot aspirapolvere



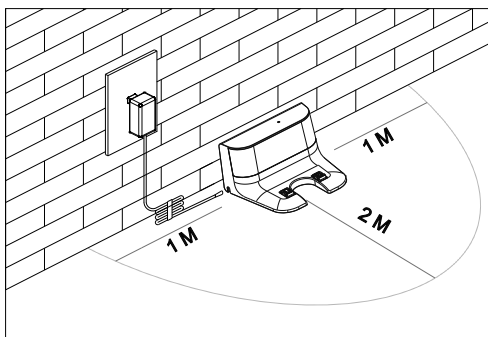
- A Sensore anteriore
- B Sensore destro
- C Sensore sinistro

---

## 6. Prima messa in funzione

### 6.1. Posizionamento della base di carica

- ▶ Posizionare la base di carica in prossimità di una parete con fondo uniforme, al riparo dalla luce solare diretta.
- ▶ Assicurarsi che sia sempre presente uno spazio libero di circa 1 m su ogni lato e di circa 2 m frontalmente e che i contatti di carica del robot aspirapolvere siano liberamente accessibili.



- ▶ Collegare l'alimentatore alla relativa presa sulla base di carica.
- ▶ Collegare la spina alla presa di corrente.
- ▶ Prima di utilizzare l'apparecchio, rimuovere dall'area di lavoro tutti gli oggetti fragili (ad es. oggetti di vetro, lampade, vasi) e quelli che possono impigliarsi nelle spazzole o possono essere aspirati (ad es. cavi, capi d'abbigliamento, giornali, tende).

### 6.2. Caricamento del pacco batterie

Il robot aspirapolvere è dotato di un pacco batterie agli ioni di litio integrato, non rimovibile. Una volta estratto l'apparecchio dall'imballaggio, caricare innanzitutto il pacco batterie per ca. 6 ore. Questa operazione migliora le prestazioni della batteria a lungo termine.



Portare l'interruttore On/Off del robot aspirapolvere in posizione I; in caso contrario il pacco batterie non viene caricato.

- ▶ Collegare l'alimentatore alla relativa presa sulla base di carica. Posizionare il robot aspirapolvere sulla base di carica in modo che i contatti di carica siano appoggiati gli uni sopra gli altri.
- ▶ Collegare la spina alla presa di corrente.
- ▶ Il processo di carica dell'apparecchio si avvia e sul display viene indicato dai simboli **||||** lampeggianti.
- ▶ Quando il pacco batterie è completamente carico, sul display viene visualizzata l'indicazione **FULL**.

Il pacco batterie deve essere ricaricato al più tardi quando sul display appare l'indicazione **LO**.

- ▶ Prima di utilizzare di nuovo il robot aspirapolvere, ricaricare il pacco batterie tramite l'alimentatore dell'apparecchio oppure collegare la base di carica in modo che l'apparecchio possa tornarvi automaticamente per la ricarica.

Quando l'apparecchio torna alla base di carica, la pulizia viene interrotta.



Se le prestazioni della batteria dovessero diminuire sensibilmente, rivolgersi al servizio di assistenza MEDION.

## 7. Funzionamento dell'aspirapolvere

### 7.1. Preparazione del robot aspirapolvere

Prima di utilizzare l'apparecchio per la prima volta è necessario montare le spazzole fornite in dotazione.

Le spazzole possono essere montate e rimosse con l'ausilio di un cacciavite a croce.

- ▶ Premere le due spazzole contrassegnate con **L** e **R** sui supporti finché scattano in sede. Attenersi alle indicazioni **L** e **R** riportate sull'apparecchio.

Per ottenere un miglior risultato di pulizia, assicurarsi di avere rimosso dal pavimento tutti gli oggetti come tende, capi d'abbigliamento, carta, cavi e prolunghe.



#### **AVVISO!**

#### **Pericolo di danni materiali!**

I cavi possono restare impigliati nel robot aspirapolvere e venire trascinati, causando, ad esempio, la caduta da un tavolo degli eventuali apparecchi collegati, con conseguenti danni.

- Spostare i cavi fuori dalla portata del robot lavapavimenti.

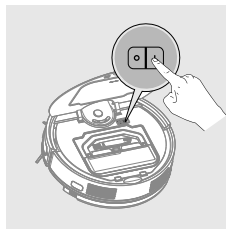






Prima di aspirare un tappeto, rimuovere le spazzole. Il robot aspirapolvere non è idoneo a essere utilizzato su tappeti a pelo lungo.

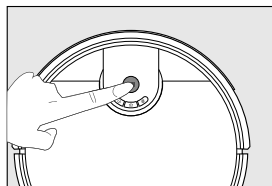
- ▶ Assicurarsi che il contenitore della polvere o il sacchetto rimovibile per la polvere sia vuoto e il filtro inserito correttamente.




- ▶ Collocare il robot aspirapolvere in una zona libera della stanza.
- ▶ Portare l'interruttore di alimentazione dell'apparecchio sulla posizione "on".



- ▶ Premere il **tasto**  dell'apparecchio per circa 3 secondi per accendere il robot aspirapolvere.
- ▶ Premere il **tasto**  dell'apparecchio per avviare la pulizia.
- ▶ Il LED di funzionamento si accende con luce verde fissa.
- ▶ Premere nuovamente il **tasto**  per interrompere la pulizia.
- ▶ Premere ancora una volta il **tasto**  per proseguire con la pulizia.








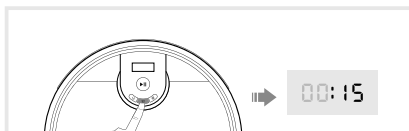
Quando il livello di carica della batteria è basso, il robot aspirapolvere torna automaticamente alla base di carica. Quando l'apparecchio torna alla base di carica, la pulizia viene interrotta.

- ▶ Premere il **tasto**  due volte di seguito per dirigere il robot aspirapolvere alla base di carica. Il LED di funzionamento lampeggia con luce verde fino a quando il robot aspirapolvere non raggiunge la base di carica.
- ▶ Pulire periodicamente l'apertura di aspirazione ad apparecchio spento e svuotare il contenitore della polvere dopo ogni utilizzo ovvero il sacchetto per la polvere in dotazione.
- ▶ Tramite il pannello di comando del robot aspirapolvere è possibile selezionare direttamente il programma automatico desiderato.,,5.2. Pannello di comando" a pagina 168






## 7.2. Impostazione dell'ora

Il robot aspirapolvere può iniziare automaticamente la pulizia a un orario liberamente selezionabile ogni giorno. A tale scopo, impostare prima l'ora corrente.

- ▶ Per impostare l'ora, premere il tasto  per 5 secondi. L'indicazione dei minuti e delle ore inizierà a lampeggiare.
- ▶ Utilizzare il tasto  per aumentare il rispettivo numero di ore/minuti e il tasto  per diminuirlo. Premere il tasto  per passare dalla visualizzazione dei minuti a quella delle ore e viceversa.
- ▶ Infine, confermare le impostazioni premendo il tasto . Se la programmazione è corretta, sarà udibile un breve tono di conferma.



## 7.3. Impostazione dei programmi a tempo

- ▶ Premere e tenere premuto il tasto  per 5 secondi. Il display mostra l'indicazione **00:00** lampeggiante.
- ▶ Quindi premere il tasto  per aumentare il numero di ore/minuti e  per diminuire il numero di ore/minuti. Premere il tasto  per passare dalla visualizzazione dei minuti a quella delle ore e viceversa.
- ▶ Infine, confermare le impostazioni premendo il tasto . Verrà emesso un tono di conferma per confermare l'avvenuta programmazione.



## 8. Modalità lavapavimenti

Il robot aspirapolvere può essere convertito in un robot lavapavimenti con gli accessori in dotazione. A tale scopo, procedere nel modo indicato di seguito:



### AVVISO!

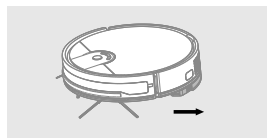
#### Pericolo di danni materiali!

L'acqua che fuoriesce può causare danni al pavimento.

- Utilizzare il robot lavapavimenti solo su piastrelle e pavimenti trattati.

### 8.1. Preparazione del serbatoio dell'acqua

- ▶ Separare il serbatoio dell'acqua dall'apparecchio



- ▶ Aprire il dispositivo di chiusura del serbatoio dell'acqua e riempire con cautela con acqua di rubinetto.

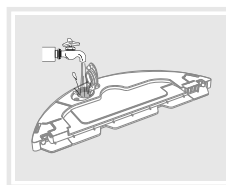


### AVVISO!

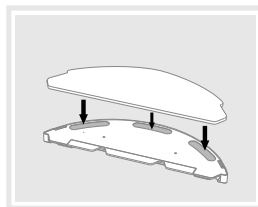
#### Pericolo di danni materiali!

L'aggiunta di additivi (detergenti ecc.) all'acqua o l'uso di acqua distillata/demineralizzata possono causare danni all'apparecchio.

- Utilizzare solo acqua di rubinetto.



- ▶ Chiudere il serbatoio dell'acqua e fissare il mocio alle sporgenze di arresto.



## 8.2. Montaggio del serbatoio dell'acqua sul robot aspirapolvere



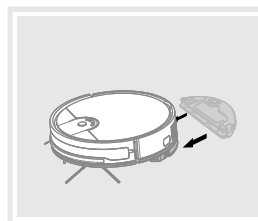
### AVVISO!

#### Pericolo di danni materiali!

L'umidità del tampone per mocio e i residui presenti nel serbatoio dell'acqua possono causare danni all'apparecchio o alla base di carica.

- Rimuovere sempre il serbatoio dell'acqua prima di riportare il robot lavapavimenti alla base di carica.

- ▶ Spingere il serbatoio dell'acqua all'interno dell'apparecchio. Se il serbatoio è bloccato correttamente, viene emesso un segnale acustico di conferma.



---

## 9. Controllo del robot aspirapolvere tramite l'app

L'intera gamma di funzioni del robot aspirapolvere è disponibile tramite la nostra app di controllo.

L'app può essere scaricata da **Google Play Store**® o **Apple**® **App Store**.

### 9.1. Requisiti di sistema

- Requisito di sistema: smartphone/tablet e router Wi-Fi con Wi-Fi a 2,4 GHz con standard 802.11 b/g/n e connessione internet attiva
- Piattaforma Android™ 7 o superiore
- iOS versione 12 o superiore
- App MEDION Robots gratuita installata



Il controllo tramite l'app MEDION Robots è possibile solo su reti Wi-Fi a 2,4 GHz. Non è possibile utilizzare l'app su reti Wi-Fi a 5 GHz.

### 9.2. Installazione tramite Google Play Store® o Apple® App Store

- ▶ Collegare il robot aspirapolvere al cavo di alimentazione oppure posizionarlo nella base di carica.
- ▶ Scansionare il codice QR riportato qui di fianco.
- ▶ Tramite il codice QR è possibile accedere a **Google Play Store**® o ad **Apple**® **App Store** e scaricare l'app di controllo.
- ▶ Installare l'app seguendo le istruzioni di installazione riportate sullo schermo.



Per installare le applicazioni è necessaria una connessione a Internet.



La procedura di installazione può variare a seconda del sistema operativo in uso.

## 9.3. Configurazione dell'app e collegamento al robot aspirapolvere



Seguire le istruzioni visualizzate nell'app per collegare correttamente il robot aspirapolvere e completare la configurazione.

Per controllare il robot aspirapolvere tramite l'app è necessario disporre di un account cliente MEDION o creare un account utente durante la configurazione iniziale.


- ▶ Aprire l'app.
- ▶ Al primo utilizzo, creare un nuovo account.
- ▶ Immettere il proprio nome e un indirizzo e-mail.
- ▶ Definire una password. Immetterla nuovamente a scopo di conferma.

Se si dispone già di un account cliente MEDION, ovviamente è possibile utilizzarlo.

- ▶ Immettere il nome utente e la password nella finestra di accesso.
- ▶ Confermare tutte le voci inserite e seguire le istruzioni dell'app.
- ▶ Assicurarsi che il segnale Wi-Fi nell'area di utilizzo del robot aspirapolvere sia sufficientemente forte.



Il controllo tramite l'app MEDION Robots è possibile solo su reti Wi-Fi a 2,4 GHz. Non è possibile utilizzare l'app su reti Wi-Fi a 5 GHz.

- ▶ Selezionare la rete Wi-Fi a 2,4 GHz e immettere la password.
- ▶ Premi il pulsante  sul robot finché non senti un tono di conferma. Il robot entrerà in modalità di accoppiamento WIFI, durante il processo di accoppiamento l'indicatore WIFI sul robot lampeggerà.
- ▶ Seguire le indicazioni visualizzate nell'app

## 10. Pulizia e manutenzione



### AVVERTENZA!

#### Pericolo di scossa elettrica!

Pericolo di scossa elettrica/cortocircuito dovuto alla presenza di componenti sotto tensione.

- Non immergere mai il robot aspirapolvere, la base di carica o l'alimentatore in acqua o in altri liquidi!
- Pulire l'apparecchio e tutti gli accessori solo a secco o utilizzando un panno leggermente inumidito.
- Prima di ogni operazione di pulizia e manutenzione dell'apparecchio, e prima di montare o smontare gli accessori, spegnere completamente l'apparecchio e scollegare la spina di ali-

---

mentazione dalla presa elettrica.

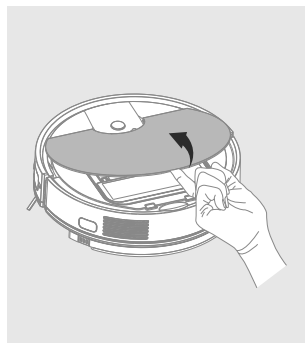
La pulizia e la manutenzione del robot aspirapolvere sono semplici e rapide. Svuotare il contenitore della polvere e pulire il filtro dopo ogni utilizzo. Pulire l'apertura di aspirazione quando necessario.

- ▶ Per pulire la superficie dell'apparecchio non utilizzare solventi né detersivi corrosivi o gassosi. Passare un panno inumidito sulla superficie del robot aspirapolvere e sulla base di carica.

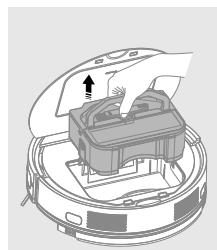
## 10.1. Pulizia del contenitore della polvere

Si raccomanda di svuotare il contenitore della polvere e di pulire il filtro dopo ogni utilizzo. Eseguire le operazioni sotto indicate:

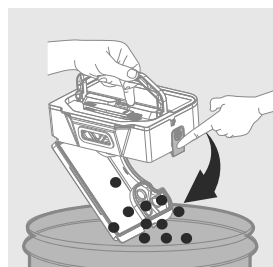
- ▶ Spegnere completamente il robot aspirapolvere.
- ▶ Aprire la copertura anteriore.



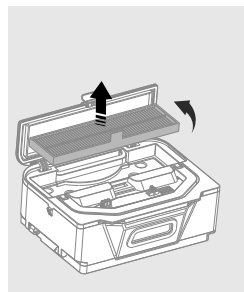
- ▶ Premere l'interruttore di sblocco per sbloccare il contenitore della polvere.
- ▶ Estrarre il contenitore della polvere tirandolo verso l'alto.



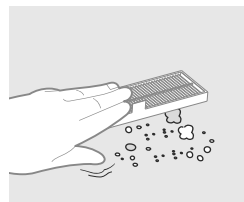
- ▶ Svuotare il contenitore della polvere in un bidone dei rifiuti idoneo.



- ▶ Estrarre il filtro EPA con la relativa cornice.



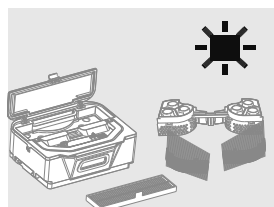
- ▶ Eliminare i residui di polvere più grandi dal filtro EPA picchiettandolo.
- ▶ Pulire regolarmente il filtro per la polvere e il filtro EPA con lo spazzolino fornito in dotazione.



- ▶ Pulire il contenitore della polvere utilizzando acqua di rubinetto e lo spazzolino di pulizia in dotazione.



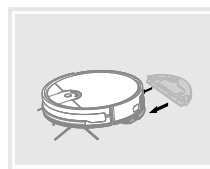
- ▶ Dopo la pulizia, lasciare asciugare bene il contenitore della polvere e il filtro.
- ▶ Prima di mettere in funzione l'apparecchio, assicurarsi che il filtro del contenitore della polvere sia inserito correttamente.



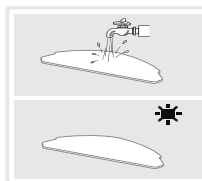
## 10.2. Pulizia del serbatoio dell'acqua

Come il mocio, anche il serbatoio dell'acqua deve essere pulito a intervalli regolari. Eseguire le operazioni sotto indicate:

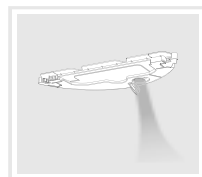
- ▶ Rimuovere il serbatoio dell'acqua dell'apparecchio.



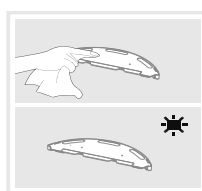
- ▶ Scollegare il tampone per mocio dall'apparecchio e sciacquarlo con acqua di rubinetto pulita.



- ▶ Risciacquare accuratamente il serbatoio dell'acqua con acqua di rubinetto pulita.



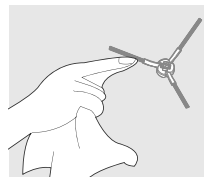
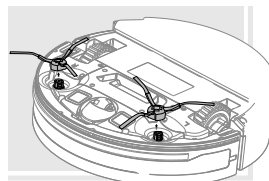
- ▶ Quindi asciugare accuratamente il serbatoio dell'acqua con un panno adatto.



### 10.3. Pulizia delle spazzole laterali

Si raccomanda una pulizia periodica delle spazzole laterali. Eseguire le operazioni sotto indicate:

- ▶ Spegnere l'apparecchio e appoggiarlo su una base piana con il lato inferiore rivolto verso l'alto.
- ▶ Allentare la vite di ogni spazzola con un cacciavite a croce. Afferrare le spazzole ed estrarle dall'apparecchio tirandole dritte verso l'alto.
- ▶ Pulire le spazzole da sporcizia e capelli.



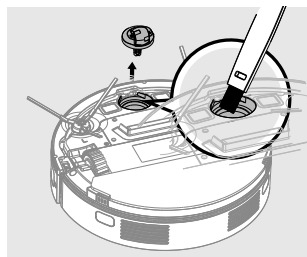
- ▶ Dopo la pulizia reinserire le spazzole.
- ▶ Dopo qualche tempo, per mantenere l'efficienza dell'apparecchio, occorre sostituire le spazzole. Per gli accessori di ricambio, rivolgersi al nostro servizio di assistenza.



Se le setole dovessero piegarsi, può essere utile immergere le spazzole in acqua molto calda in modo che riprendano la loro forma originale.

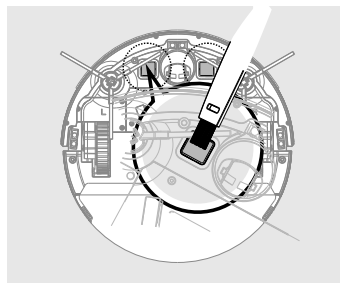
## 10.4. Pulizia della ruota

- ▶ Se la ruota anteriore o le ruote laterali sono bloccate, pulirle rimuovendo lo sporco con lo spazzolino di pulizia in dotazione.



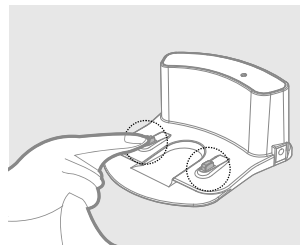
## 10.5. Pulizia dei sensori anticaduta

- ▶ Se i sensori anticaduta sono sporchi, pulirli con lo spazzolino di pulizia in dotazione.



## 10.6. Pulizia dei contatti di carica

- ▶ Pulire i contatti di carica della base di carica e del robot aspirapolvere con un panno asciutto adatto.





## 10.7. Messa fuori servizio

- ▶ Se l'apparecchio non viene utilizzato da lungo tempo, caricare completamente la batteria, staccare la spina, pulire l'apparecchio e conservarlo in un luogo asciutto.

## 11. Risoluzione dei problemi

In caso di malfunzionamento dell'apparecchio, fare riferimento al seguente riepilogo per il rispettivo codice di errore. In caso di anomalie dell'apparecchio, verificare per prima cosa se sia possibile risolvere il problema con l'ausilio del prospetto seguente. Non tentare in nessun caso di riparare il dispositivo autonomamente. Nel caso sia necessaria una riparazione, rivolgersi al nostro servizio di assistenza o a un altro centro di riparazione specializzato.

Codice di errore	Possibile causa	Rimedio
E01	La ruota sinistra è bloccata.	▶ Pulire la ruota da capelli e detriti. Spingere la ruota verso l'interno o tirarla verso l'esterno per controllare che giri liberamente. Riavviare il robot in un punto libero da ostacoli.
E02	La ruota destra è bloccata.	▶ Pulire la ruota da capelli e detriti. Spingere la ruota verso l'interno o tirarla verso l'esterno per controllare che giri liberamente. Riavviare il robot in un punto libero da ostacoli.
E04	Il robot è stato sollevato.	▶ Rimettere il robot sul pavimento.
E05	I sensori anticaduta sono sporchi.	▶ Pulire i sensori anticaduta.
E06	I sensori d'urto sono sporchi.	▶ Pulire i sensori d'urto. Controllare il paraurti e picchiettarlo delicatamente diverse volte per allentare lo sporco accumulato sotto il paraurti.
E08	Le spazzole laterali sono sporche.	▶ Pulire le spazzole laterali.
E09	Il robot è bloccato.	▶ Riavviare il robot in un punto libero da ostacoli.

Codice di errore	Possibile causa	Rimedio
E10	La batteria è sovraccarica o non si carica più.	▶ Rivolgersi al servizio di assistenza.
E24	Il contenitore della polvere o il serbatoio dell'acqua non sono inseriti correttamente.	▶ Controllare che il contenitore della polvere o il serbatoio dell'acqua siano inseriti correttamente. Se il contenitore o il serbatoio è inserito correttamente, contattare il servizio di assistenza.

## 12. Smaltimento del pacco batterie



### ATTENZIONE!

#### Pericolo di lesioni.

Il contatto con le batterie estratte comporta il pericolo di lesioni.

- Una volta estratte le batterie, tenerle fuori dalla portata dei bambini, non gettarle nel fuoco, non cortocircuitarle o aprirle.
  - Non esporle a condizioni estreme, ad es. posizionandole su termosifoni o tenendole alla luce del sole! Il rischio di fuoriuscita del liquido è elevato!
  - Evitare il contatto con la pelle, gli occhi e le mucose. In caso di contatto con l'acido delle batterie, pulire subito le parti interessate con abbondante acqua pulita e rivolgersi immediatamente a un medico.
- ▶ Estrarre il pacco batterie prima di smaltire il robot aspirapolvere oppure in caso di difetto del pacco batterie.
  - ▶ Quando si rimuove il pacco batterie, accertarsi che sia completamente scarico.
  - ▶ Spegnerne l'apparecchio, staccare la spina dalla presa elettrica e il cavo di alimentazione dall'apparecchio.
  - ▶ Allentare le viti sul lato inferiore del robot aspirapolvere con il cacciavite a croce in dotazione e aprire il vano batterie.
  - ▶ Estrarre il pacco batterie tirando la linguetta.
  - ▶ Scollegare il connettore del pacco batterie dalla presa dell'apparecchio.
  - ▶ Smaltire il pacco batterie nel rispetto dell'ambiente (vedere „13. Smaltimento“ a

---

pagina 188).

- ▶ Per la sostituzione delle batterie, rivolgersi al servizio di assistenza MEDION o a un altro centro di riparazione specializzato.
- ▶ Chiudere il vano batterie con le due viti.

## 13. Smaltimento



### IMBALLAGGIO

L'imballaggio protegge l'apparecchio da eventuali danni durante il trasporto. Gli imballaggi sono prodotti con materiali che possono essere smaltiti nel rispetto dell'ambiente e destinati a un corretto riciclaggio.



### APPARECCHIO

Gli apparecchi usati non devono essere smaltiti insieme ai rifiuti domestici.

Come previsto dalla direttiva 2012/19/UE, al termine del suo ciclo di vita l'apparecchio deve essere smaltito correttamente.

In questo modo i materiali contenuti nell'apparecchio verranno riciclati e si ridurrà l'impatto ambientale.

Consegnare il vecchio apparecchio a un punto di raccolta per rifiuti elettronici o a un centro di riciclaggio. Prima togliere le batterie dall'apparecchio e conferirle presso un centro di riciclaggio per batterie esauste.

Per ulteriori informazioni, rivolgersi all'azienda locale di smaltimento o all'amministrazione comunale.



### BATTERIE USA E GETTA/RICARICABILI

Le batterie usa e getta/ricaricabili usate non devono essere smaltite nei rifiuti domestici. Le batterie usa e getta/ricaricabili devono essere smaltite nel rispetto delle disposizioni vigenti. A tale scopo, presso gli esercizi commerciali che vendono batterie e presso i punti di raccolta sono disponibili contenitori appositi per lo smaltimento. Per ulteriori informazioni, rivolgersi all'azienda locale di smaltimento o all'amministrazione comunale.

In relazione alla distribuzione di batterie usa e getta/ricaricabili o alla fornitura di apparecchi contenenti batterie usa e getta/ricaricabili, siamo obbligati a informare l'utilizzatore come segue:

l'utilizzatore finale è obbligato per legge a restituire le batterie usa e getta/ricaricabili usate.

Il simbolo del bidone della spazzatura con ruote barrato da una croce indica che le batterie usa e getta/ricaricabili non possono essere smaltite nei rifiuti domestici.

## 14. Dati tecnici

### Apparecchio

Potenza di aspirazione:	ca. 0,7 Kpa (normale) ca. 1 Kpa (max) ca. 1,2 Kpa (area circoscritta)
Rumorosità:	ca. 68 dB (normale) ca. 72 dB (max)
Capacità contenitore della polvere:	0,6 l
Autonomia:	ca. 30 min. (potenza di aspirazione più alta) ca. 85 min. (potenza di aspirazione più bassa)
Raggio di azione tramite Wi-Fi negli spazi chiusi:	fino a ca. 10 m
Peso:	ca. 2,2 kg
Dimensioni:	ca. 315 x 76 mm

### Pacco batterie


Pacco batterie agli ioni di litio

Modello:	H18650CH-4S1P-AGX-8
Produttore	BYD, Cina
Tensione batteria:	14,4 V
Capacità batteria:	2400 mAh
Potenza:	34,56 Wh
Durata di carica:	circa 180 minuti
Temperatura di funzionamento:	10-40 °C

## Alimentatore

	HU NAN GIANTSUN POWER ELECTRONICS CO., LTD, CHINA
Produttore	Importatore: MEDION AG Am Zehnthof 77 45307 Essen Germania Numero di registro delle imprese: HRB 13274
Nome del modello	GSCV1000S024V24T
Tensione di ingresso/corrente/frequenza della corrente alternata di ingresso	100–240 V ~ 50/60 Hz, 0,8 A MAX
Tensione/corrente di uscita	24,0 V $\overline{\text{---}}$ 1,0 A
Potenza in uscita	24,0 W
Efficienza media durante il funzionamento	87,55%
Efficienza con carico ridotto (10%)	79,42%
Potenza assorbita a vuoto	0,08 W

## 15. Informazioni sulla conformità

 MEDION AG dichiara che l'apparecchio è conforme ai requisiti basilari e alle altre disposizioni rilevanti vigenti in materia:

- Direttiva RED 2014/53/UE
- Direttiva Ecodesign 2009/125/CE
- Direttiva RoHS 2011/65/UE.

Le dichiarazioni di conformità complete sono disponibili all'indirizzo [www.medion.com/conformity](http://www.medion.com/conformity).

## 16. Informazioni sul servizio di assistenza

Nel caso in cui l'apparecchio non funzioni come desiderato o come previsto, per prima cosa contattare il nostro servizio clienti. Esistono diversi modi per mettersi in contatto con noi:

- La community di assistenza è un luogo di incontro dove gli utenti e i nostri collaboratori possono condividere le reciproche esperienze e conoscenze. La community di assistenza è accessibile alla pagina <http://community.medion.com>.
- In alternativa è possibile compilare il modulo di contatto disponibile alla pagina [www.medion.com/contact](http://www.medion.com/contact).
- Il nostro team di assistenza è raggiungibile anche via posta o telefonicamente, chiamando il numero dedicato.

Orari di apertura	Assistenza Post-Vendita
Lun.-ven.: 9.00-17.00	☎ 02 - 360 003 40
Indirizzo del servizio di assistenza	
<b>G2-DUAL S.a.S.</b> <b>MEDION Service Center</b> <b>Via Brigata Reggio, 47/AB</b> <b>42124 Reggio Emilia</b> <b>Italia</b>	



Queste e altre istruzioni per l'uso possono essere scaricate dal portale dell'assistenza [www.medionservice.com](http://www.medionservice.com).

Lì sono disponibili anche driver e altri software per diversi dispositivi.

È inoltre possibile effettuare una scansione del codice QR riportato a fianco e scaricare le istruzioni per l'uso dal portale dell'assistenza utilizzando un dispositivo portatile.

---

## 17. Note legali

Copyright © 2021

Ultimo aggiornamento: 21.05.2021

Tutti i diritti riservati.

Le presenti istruzioni per l'uso sono protette da copyright.

È vietata la riproduzione in forma meccanica, elettronica e in qualsiasi altra forma senza l'autorizzazione scritta da parte del produttore.

Il copyright appartiene all'azienda:

**MEDION AG**

**Am Zehnthof 77**

**45307 Essen**

**Germania**

L'indirizzo riportato sopra non è quello a cui spedire la merce resa. Per prima cosa contattare sempre il nostro servizio clienti.

## 18. Informativa sulla protezione dei dati personali

Gentile cliente,

La informiamo che noi, MEDION AG, Am Zehnthof 77, D-45307 Essen, Germania, siamo responsabili del trattamento dei suoi dati personali.

In materia di protezione dei dati siamo supportati dal nostro responsabile aziendale del trattamento dati che può essere contattato all'indirizzo MEDION AG, Datenschutz, Am Zehnthof 77, D-45307 Essen, Germania; [datenschutz@medion.com](mailto:datenschutz@medion.com). Elaboriamo i suoi dati ai fini della gestione della garanzia e dei processi a essa collegati (ad es. riparazioni) e basiamo il trattamento di tali dati sul contratto di acquisto con noi stipulato.

Trasmetteremo i suoi dati ai fornitori di servizi di riparazione da noi incaricati ai fini della gestione della garanzia e dei relativi processi (ad es. riparazioni). Di norma, conserviamo i suoi dati personali per un periodo di tre anni al fine di rispettare i suoi diritti di garanzia previsti dalla legge.

Nei nostri confronti ha il diritto di ottenere informazioni sui dati personali di cui sopra, di ottenerne la rettifica e la cancellazione, di limitarne il trattamento, di opporsi al trattamento nonché il diritto alla portabilità dei dati.

I diritti di accesso e di cancellazione sono tuttavia soggetti a restrizioni ai sensi degli §§ 34 e 35 della Legge federale tedesca sulla protezione dei dati (Bundesdatenschutzgesetz, BDSG) (art. 23 GDPR). Sussiste inoltre il diritto di ricorso presso un'autorità di controllo competente per la protezione dei dati (art. 77 GDPR in combinato disposto con § 19 BDSG). Per MEDION AG si tratta dell'incaricato regionale per la protezione dei dati e la libertà d'informazione della Renania Settentrionale-Vestfalia: Landesbeauftragte für Datenschutz und Informationsfreiheit Nordrhein Westfalen, casella postale 200444, D-40212 Düsseldorf, [www.lidi.nrw.de](http://www.lidi.nrw.de).

Il trattamento dei suoi dati è necessario ai fini della gestione della garanzia; senza i dati necessari non è possibile evadere la procedura di garanzia.



---

