

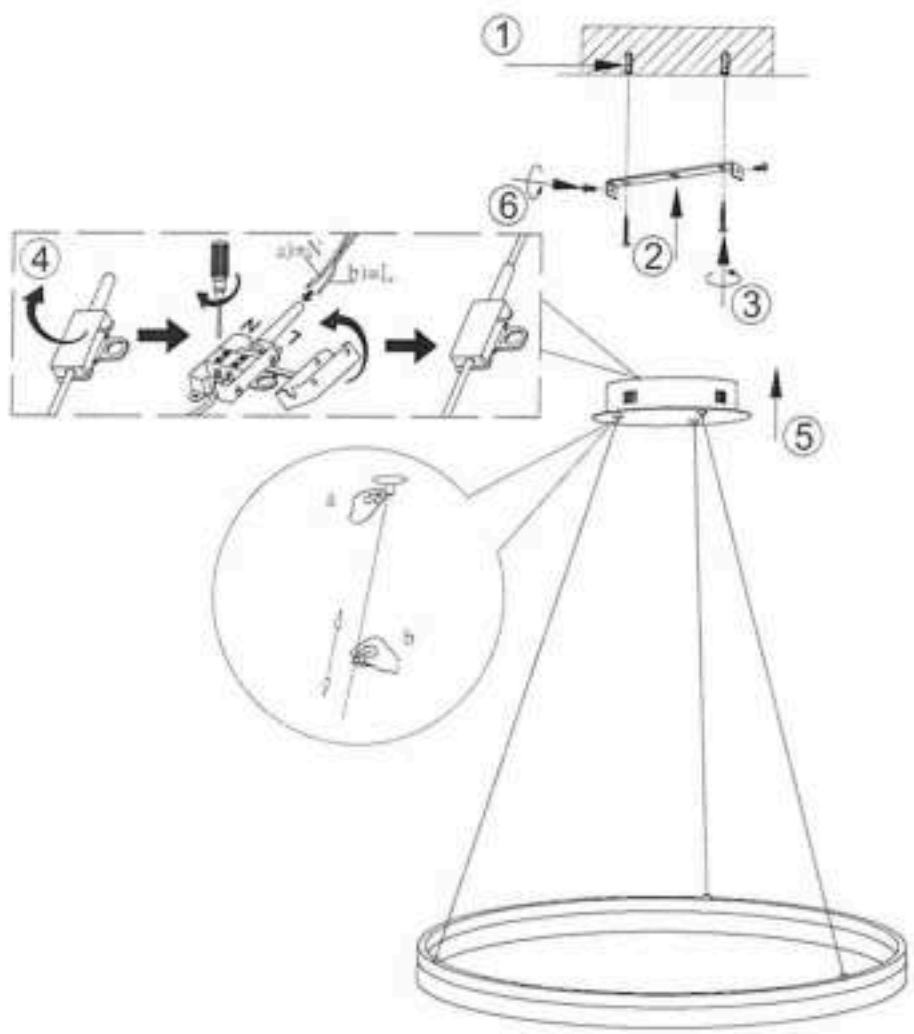


| | | |
|-----|---------|---------|
| LED | 27W | 4500lm |
| 1 | 360 | 3.000lm |
| 2 | 27.000h | |
| 3 | 3.000V | |
| 4 | 15.000h | |
| 5 | <0.5h | |

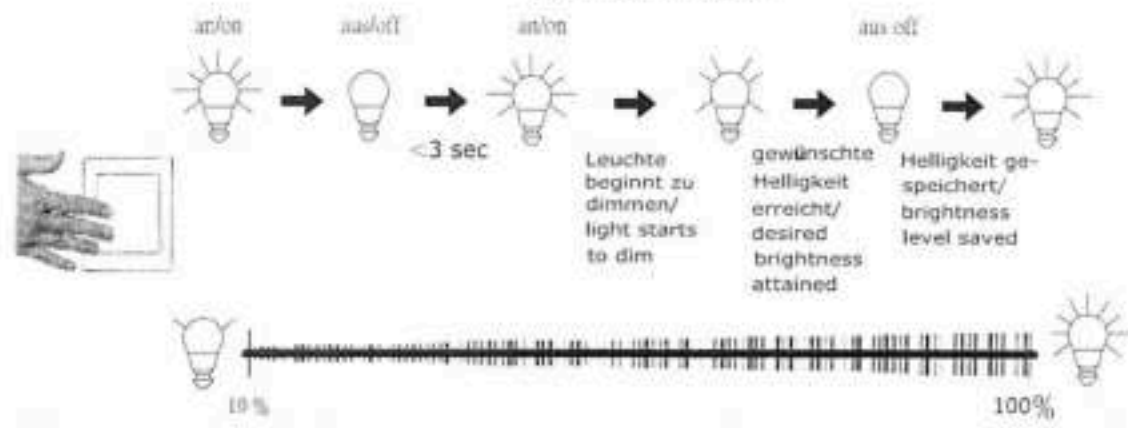
830515

230V/50Hz

1XLED-Board, MAX 38W



**Dimm-Funktion
Dimmer function**



Bitte geben Sie bei technischen Fragen die Chargennummer (xxxxx-xx-xx-xxxx-xxx) an. Diese finden Sie auf dem Typenschild.

Please let us know the batch number (xxxxx-xx-xx-xxxx-xxx) for any technical questions. This can be found on the rating plate.

Lors de demande d'assistance technique, veuillez indiquer le numéro du lot (xxxxx-xx-xx-xxxx-xxx). Celui-ci se trouve sur la plaque d'identification.

12/2017

Paul Neuhaus

Paul Neuhaus GmbH
Drakenweg 36 • 59457 Werl
Germany