

# HANDLEIDING

NL | ELEKTRISCHE OVEN



# BELANGRIJKE VOORZORGSMAATREGELEN

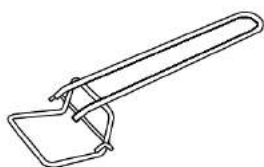
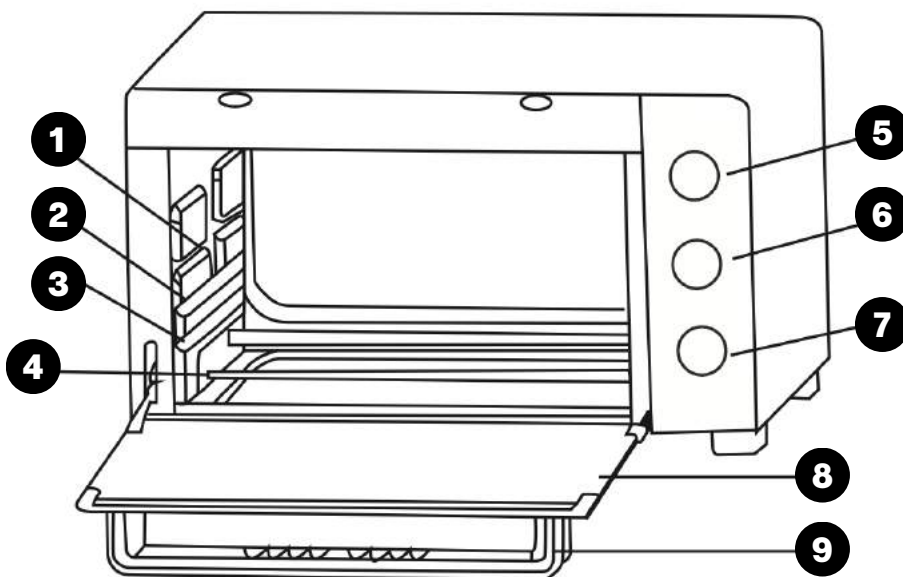
*Wanneer u een elektrisch apparaat gebruikt, moeten altijd de basisveiligheidsmaatregelen in acht worden genomen, waaronder de volgende:*

- Lees alle instructies zorgvuldig door.
- Ovens behoren tot hoog vermogende apparaten, zorg ervoor dat het stopcontact over voldoende kracht beschikt.
- Om een elektrische schok te voorkomen, plaats geen deel van de elektrische oven in water of in een andere vloeistof. Het netsnoer mag de verwarmde oppervlakte van de oven niet aanraken.
- Gebruik het apparaat niet met een beschadigd snoer of beschadigde stekker, of wanneer het apparaat al beschadigd is. Als het beschadigd is, breng het apparaat dan terug naar het dichtstbijzijnde geautoriseerde Service punt voor onderzoek, reparatie of aanpassing.
- Haal de stekker uit het stopcontact als u het apparaat niet gebruikt of voordat u het schoonmaakt. Laat het apparaat afkoelen voordat u er onderdelen opzet of uithaalt, of voordat u het schoonmaakt.
- Beschadig het netsnoer niet, buig het niet te veel, rek het niet uit en verdraai het niet. Zet geen zware voorwerpen op het netsnoer en knijp niet hard in het snoer.
- De oven moet in een droge omgeving worden geplaatst, gebruik dit product niet buitenshuis.
- Schakel na gebruik de oven uit en haal de stekker uit het stopcontact.
- De koelopeningen aan de bovenkant en zijkant van de oven mogen niet in aanraking komen met of bedekt worden door brandbare voorwerpen.
- Pas op voor gordijnen, of soortgelijke voorwerpen, tijdens het gebruik, om brand te voorkomen.
- Wanneer u de oven gebruikt, plaats deze dan op een stabiele plek en niet in de buurt van brandbare materialen.
- De oven moet op een droge, vlakke plaats worden geplaatst met voldoende ruimte eromheen. Houd afstand van omringende voorwerpen (minstens 10-15CM).
- Nauwlettend toezicht is noodzakelijk wanneer een apparaat wordt gebruikt door of in de buurt van kinderen.
- Raak geen hete oppervlakken aan. Gebruik het handvat of de knoppen.
- Afhankelijk van de hoogte van het voedsel, moet de grill of pan in de juiste stand gezet worden, te veel voedsel, metaal, glas, papier, plastic, brandbare chemicaliën, enz. mogen niet in de oven worden geplaatst.
- Om de oven los te koppelen, zet u de bediening op STOP en trekt u vervolgens de stekker uit het stopcontact. Houd altijd de stekker vast, trek nooit aan het snoer.
- Wanneer de elektrische oven in gebruik is, moet u voorzichtig zijn wanneer u de ovenplaat/rooster of andere accessoires wilt verplaatsen, om brandwonden en andere schade te voorkomen. Verwijder dan ook geen kruimels wanneer de oven ingeschakeld is.

- Wanneer de oven ingeschakeld is of net klaar is met werken, kan de externe oppervlaktetemperatuur zeer hoog zijn. Raak de oven dan ook niet aan en verplaats deze niet.
- Als u de oven of onderdelen wilt verplaatsen wilt bewegen, moet u warmte-isolerende handschoenen dragen.
- Wanneer de elektrische oven volledig geopend is, mag het voedsel niet op de geopende glazen deur worden geplaatst.
- Bij het verplaatsen of repareren van de elektrische oven moet eerst de stekker uit het stopcontact worden gehaald. Wanneer de stekker uit het stopcontact is gehaald, moet de oven afkoelen.
- Maak niet schoon met metalen schuursponsjes, dit kan schade veroorzaken. Door aanraking met elektrische onderdelen, is er risico op elektrische schokken.
- Maak met een mild schoonmaakmiddel alle accessoires schoon, inclusief de grill en de kookplaat.
- Maak de verwarmingsbuizen niet schoon, als de oven lang niet in gebruik was, kan je lichte olie gebruiken om de buitenkant van de verwarmingsbuizen schoon te maken.
- Dit product is geschikt voor thuisgebruik. Niet geschikt voor ander gebruik.
- Alle reparaties en onderhoud moeten worden uitgevoerd door een professional.

## ONDERDELEN

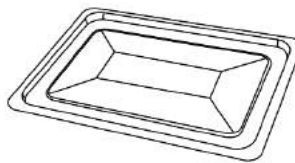
1. Bovenste grillstandaard
2. Middelste grillstandaard
3. Onderste grillstandaard
4. Verwarmingsbuis
5. Temperatuur
6. Functie
7. Timer
8. Glazen deur
9. Handgreep



Bakplaatgreep



Draadrooster



Kruimellade



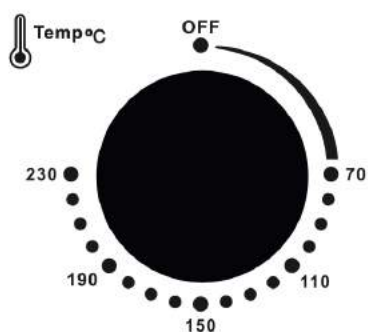
Bakplaat

**Let op:** Let op de typeplaatjes als u een oven koopt en let op de accessoires.

- Grill (draadrooster): het draadrooster kan bijvoorbeeld gebruikt worden voor toast, muffins en bevroren wafels.
- Bakplaat: gebruikt voor het "barbecuen" van voedsel en het bereiden van voedsel dat vocht bevat, gebak, pizza en klein voedsel, zoals maïs, bonen enzovoort.
- Handvat bakplaat: voor het pakken en plaatsen van ovengrill en bakplaat.
- Kruidmellade: Wordt in de bodem van de oven geplaatst om afval op te vangen, olie, enz. kan worden verwijderd om schoon te maken.

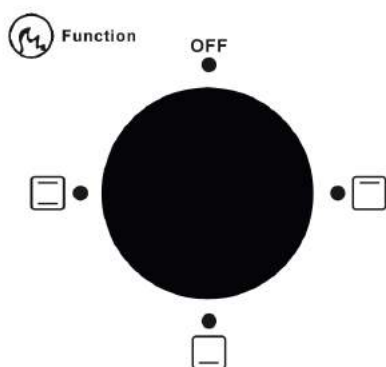
*Opmerking: We behouden ons het recht voor om wijzigingen aan te brengen in het ontwerp van het product, het product dat u koopt kan verbeterd worden en zijn niet volledig in overeenstemming met de handleiding, maar zal de prestaties en het gebruik niet veranderen.*

## CONTROLE PANEEL



### Temperatuurinstellingen

Stel de temperatuur in van 70°C-230°C.



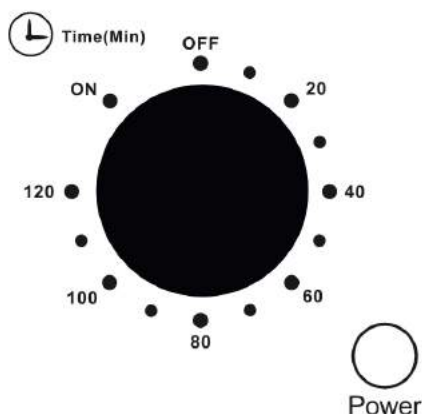
Het bovenste verwarmingselement wordt gebruikt.



Het onderste verwarmingselement wordt gebruikt.



Beide verwarmingselementen worden gebruikt.



### Timer

Stel de timer van 0 tot 120 minuten in.

## VOOR HET EERSTE GEBRUIK

1. Verwijder het verpakkingsmateriaal uit de elektrische oven, haal alle accessoires uit de oven.
2. Controleer of de spanning van uw stroombron overeenkomt met deze van de oven.
3. Gebruik een zachte handdoek om de binnenkant en buitenkant van de oven schoon te maken en wacht tot deze volledig droog is voor gebruik.
4. Bij het eerste gebruik van de elektrische oven, moet de maximale temperatuur worden ingesteld, om 5 zo tot 10 minuten op te warmen. Bij het eerste gebruik is het normaal als er voor een korte tijd een geurtje vrijkomt. Dit komt doordat de externe verwarmingsbuizen bekleed zijn met een beschermende coating om zoutcorrosie te voorkomen.
5. Raadpleeg de bereidingswijze van het te bereiden eten om het voorbereidende werk te voltooien en de lekkerste gerechten te bereiden.

## ONDERHOUD EN REINIGING

1. Voordat u de oven schoonmaakt, moet u eerst de stekker uit het stopcontact trekken, om ervoor te zorgen dat de oven volledig afkoelt. Wanneer de oven volledig afgekoelt is, kunt u beginnen met schoonmaken.
2. Maak de binnen- en buitenkant schoon met een droge zachte doek of spons met een neutraal schoonmaakmiddel.
3. Maak de bakplaat en het rooster schoon met warm water, veeg vervolgens af met een schone doek.
4. Gebruik geen staalborstel, stugge borstel of andere bijtende vloeistof om de oven schoon te maken, om zo de beschermlaag van de oven en accessoires niet beschadigen.
5. Gebruik geen benzine, verdunner, polijstmiddelen, giftige of bijtende schoonmaakmiddelen voor het schoonmaken van de oven.
6. Spoel de oven niet af en dompel hem niet onder in water.

## WIJ HELPEN U GRAAG MET EVENTUELE VRAGEN.



**+31 6 87570777**

Stuur ons een berichtje op Whatsapp! Dit is **geen** belnummer.



**SALES@MEDIAEVOLUTION.NL**

## BEDANKT VOOR HET KIEZEN VOOR COOK<sup>+</sup>

# INSTRUCTION MANUAL

EN | ELECTRIC OVEN



# IMPORTANT PRECAUTIONS

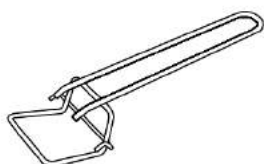
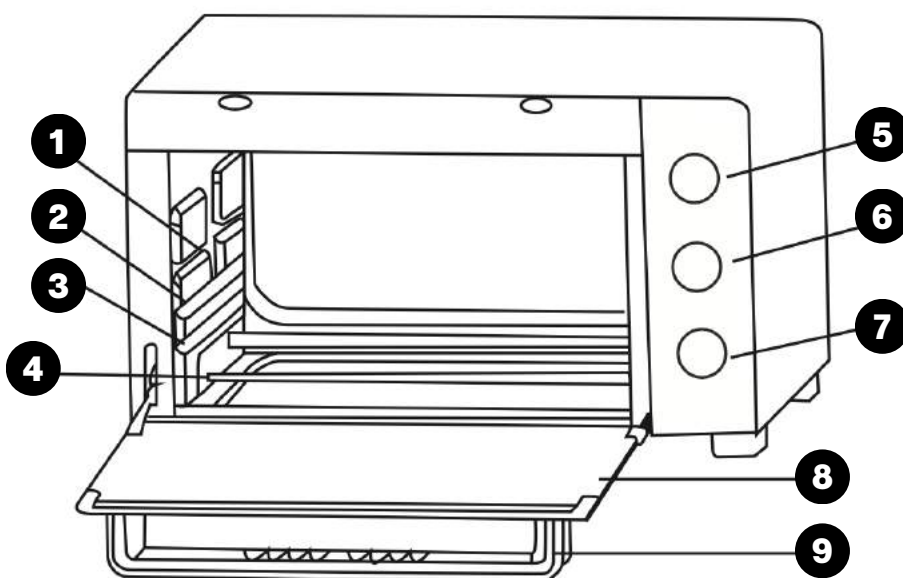
*When using any electrical appliance, basic safety precautions should always be followed be observed, including the following:*

- Read all instructions carefully.
- Ovens belong to high power appliances, make sure that the socket has sufficient power.
- To avoid electric shock, do not place any part of the electric oven in water or any other liquid. The power cord must not touch the heated surface of the oven.
- Do not operate the appliance with a damaged cord or plug, or if the appliance has already been damaged. If damaged, return the device to the nearest Authorized Service Point for examination, repair or adjustment.
- Unplug the appliance when not in use or before cleaning. Let the appliance cool down before putting on or taking off parts or before cleaning it.
- Do not damage, bend, stretch or twist the power cord. Do not place heavy objects on the power cord or squeeze the cord strongly.
- The oven should be placed in a dry environment, do not use this product outdoors.
- After use, switch off the oven and remove the plug from the socket.
- The cooling vents on the top and side of the oven must not touch or be covered by flammable objects.
- Beware of curtains, or similar objects, during use to avoid fire.
- When using the oven, place it in a stable place and away from flammable materials.
- The oven should be placed on a dry, level place with sufficient space around it. Keep distance from surrounding objects (at least 10-15CM).
- Close supervision is necessary when any appliance is used by or near children.
- Do not touch hot surfaces. Use the handle or buttons.
- Depending on the height of the food, the grill or pan should be put in the correct position, too much food, metal, glass, paper, plastic, flammable chemicals, etc. should not be placed in the oven.
- To disconnect the oven, set the control to STOP and then remove the plug from the socket. Always hold the plug, never pull on the cord.
- When the electric oven is in use, take care when moving the oven tray/grid or other accessories to avoid burns and other damage. Therefore, do not remove crumbs when the oven is switched on.
- When the oven is switched on or has just finished working, the external surface temperature can be very high. Therefore, do not touch or move the oven.
- If you want to move the oven or move parts, you must wear heat-insulating gloves.
- When the electric oven is fully open, food should not be placed on the open glass door.
- When moving or repairing the electric oven, the plug must first be removed from the socket. When the plug is removed from the socket, the oven must cool down.

- Do not clean with metal scouring pads as this may cause damage. There is a risk of electric shock from contact with electrical parts.
- Clean all accessories, including the grill and baking tray, with a mild detergent.
- Do not clean the heating tubes, if the oven has not been used for a long time, you can use light oil to clean the outside of the heating tubes.
- This product is suitable for home use. Not suitable for other uses.
- All repairs and maintenance must be performed by a professional.

## COMPONENTS

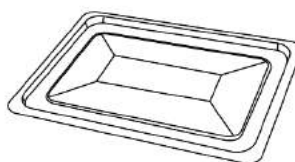
1. Upper grill stand
2. Middle grills tand
3. Bottom grill stand
4. Heating pipe
5. Temperature
6. Function
7. Timer
8. Glass door
9. Handle



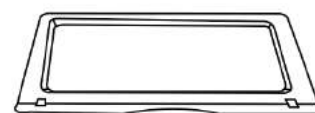
Tray handle



Wire rack



Bake tray



Crumb tray

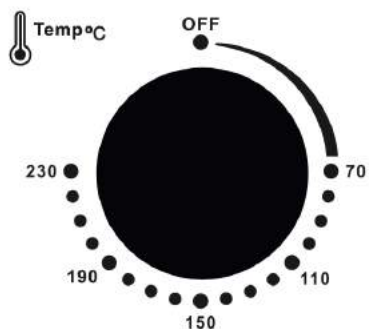
**Note:** Pay attention to the rating plates when you buy an oven and pay attention to the accessories.

- Grill (wire rack): The wire rack can be used, for example, for toast, muffins and frozen waffles.
- Baking tray: used for "barbecuing" food and cooking food containing moisture, cakes, pizza and small foods, such as corn, beans and so on.
- Baking tray handle: for grabbing and placing oven grill and baking tray.
- Crumb tray: Placed in the bottom of the oven to collect waste, oil, etc. can be removed for cleaning.



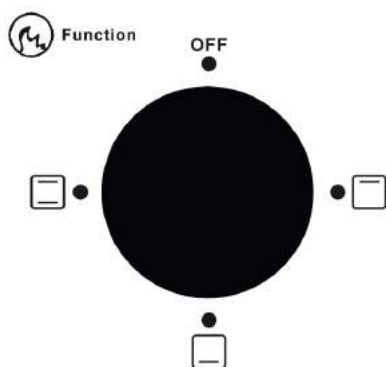
Note: We reserve the right to make changes to the design of the product, the product you buy can be improved and are not fully in accordance with the manual, but will not change the performance and use.

## CONTROL PANEL



### Temperature settings

Set the temperature from 70°C-230°C.



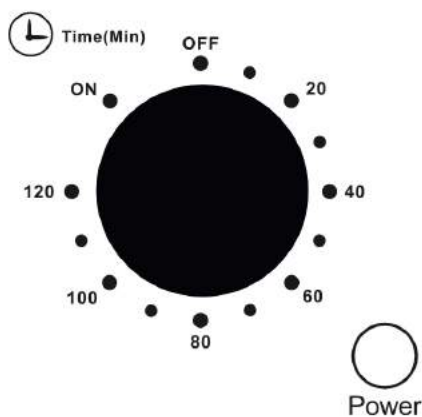
The top heating element is used.



The lower heating element is used.



Both heating elements are used.



### Timer

Set the timer from 0 to 120 minutes.

## BEFORE THE FIRST USE

1. Remove the packing material from the electric oven, remove all accessories from the oven.
2. Check that the voltage of your power source matches that of the oven.
3. Use a soft towel to clean the inside and outside of the oven and wait for it to dry completely before using.
4. When using the electric oven for the first time, set the maximum temperature to heat up for 5 to 10 minutes. When using for the first time, it is normal for an odor to be released for a short time. This is because the external heating pipes are coated with a protective coating to prevent salt corrosion.
5. Refer to the cooking method of the food to complete the preparatory work and prepare the most delicious dishes.

## MAINTENANCE AND CLEANING

1. Before cleaning the oven, unplug it to ensure that the oven cools down completely. When the oven has cooled down completely, you can start cleaning.
2. Clean the inside and outside with a dry soft cloth or sponge with a neutral detergent.
3. Clean the baking tray and grid with warm water, then wipe with a clean cloth.
4. Do not use a wire brush, stiff brush or other corrosive liquid to clean the oven, in order not to damage the protective coating of the oven and accessories.
5. Do not use gasoline, thinner, polishing agents, toxic or corrosive cleaners to clean the oven.
6. Do not rinse or immerse the oven in water.

**WE WILL BE PLEASED TO HELP  
YOU WITH ANY QUESTIONS.**



**+31 6 87570777**

Send us a message on Whatsapp! This is **not** a number for calling.



**SALES@MEDIAEVOLUTION.NL**

**THANK YOU FOR CHOOSING  
COOK<sup>+</sup>**