

**NEDERLANDSE HANDLEIDING**

**MAGNETRON MWO 2012 SS**



**BROCK**  
**MAGNETRON**  
**MWO 2012 SS**

**Beste klant,**

Lees deze instructies zorgvuldig door voordat je de magnetron op de correcte manier installeert en gaat gebruiken.

**VOORZORGSMAATREGELEN OM MOGELIJKE BLOOTSTELLING AAN OVERMATIGE MICROGOLFENERGIE TE VERMIJDEN**

1. Zet de magnetron niet aan terwijl de deur open is omdat dit kan leiden tot een schadelijke blootstelling aan microgolf-energie. Het is belangrijk de veiligheidsvergrendelingen niet te breken of te blokkeren.
2. Plaats geen objecten tussen de voorzijde van de magnetron en de deur en zorg er tevens voor dat er zich geen vuil of resten van schoonmaakmiddel op de afdichtingsoppervlakken verzamelen.
3. **WAARSCHUWING:** als de deur of de deurafdichtingen zijn beschadigd, mag de magnetron niet worden gebruikt totdat deze is gerepareerd door een erkende reparateur.
  - a) Deur (inclusief gebogen deur),
  - b) Scharnieren en grendels (gebroken of losgeraakt),
  - c) Deurdichtingen en afdichtingsvlakken.De magnetron mag alleen worden afgesteld of gerepareerd door een erkende reparateur.

**VOORDAT JE CONTACT OPNEEMT MET HET SERVICECENTRUM**

Als de magnetron niet werkt:

1. Controleer of de stekker van de magnetron goed in het stopcontact zit. Als dit niet het geval is, verwijder dan de stekker uit het stopcontact, wacht 10 seconden en sluit de magnetron opnieuw goed aan.
2. Controleer op een doorgebrande zekering of een doorgeslagen hoofdzekering. Als deze goed lijken te werken, test je het stopcontact met een ander apparaat.
3. Controleer of het bedieningspaneel correct is geprogrammeerd en of de timer staat ingesteld.
4. Controleer of de deur goed gesloten is door de deurvergrendeling in te schakelen. Anders zal de microgolfenergie niet in de magnetron stromen.

**ALS NIETS VAN HET BMAGNETRON STAANDE DE SITUATIE VERHELPT, NEEM DAN CONTACT OP MET EEN GEKWALIFICEERDE TECHNICUS. PROBEER DE MAGNETRON NIET ZELF AF TE STELLEN OF TE REPAREREN.**

**VOOR HET EERSTE GEBRUIK**

1. Zorg ervoor dat al het verpakkingsmateriaal van de binnenkant van de deur is verwijderd.
2. **WAARSCHUWING!** Controleer de magnetron op schade, zoals een niet goed uitgelijnde of verbogen deur, beschadigde deurafdichtingen en afdichtingsoppervlak, kapotte of losse deurscharnieren en vergrendelingen en deuken in de magnetron ruimte of op de deur. Als er schade is, mag je de magnetron niet gebruiken en dien je contact op te nemen met gekwalificeerd onderhoudspersoneel.
3. Deze magnetron moet op een vlakke, stabiele ondergrond worden geplaatst die sterk genoeg is voor het eigen gewicht van het apparaat plus het voedsel dat waarschijnlijk in de magnetron zal worden bereid te kunnen dragen.
4. Plaats de magnetron niet op een plek waar hitte, vocht of een hoge luchtvochtigheid ontstaat of in de buurt van brandbare materialen.
5. Voor een correcte werking moet de magnetron voldoende luchtstroom hebben. Laat 20cm ruimte bmagnetron de magnetron , 10cm aan de achterkant en 5cm aan beide kanten. Bedek of blokkeer geen openingen in het apparaat. Verwijder de pootjes niet.
6. Gebruik de magnetron niet zonder het glazen draaiplateau en de rolsteun in de juiste positie.
7. Zorg ervoor dat het netsnoer onbeschadigd is en niet onder de magnetron of over een heet of scherp oppervlak loopt.
8. Het stopcontact moet gemakkelijk toegankelijk zijn zodat de stekker in geval van nood gemakkelijk uit het stopcontact kan worden getrokken.
9. Gebruik de magnetron niet buitenshuis.

## INSTRUCTIES VOOR AARDING

Dit apparaat moet worden geaard. In het geval van een elektrische kortsluiting reduceert aarding het risico op een elektrische schok doordat de elektrische stroom via de aarddraad kan ontsnappen. Dit apparaat is uitgerust met een netsnoer voorzien van een aarddraad en een randaardstekker. De stekker moet worden geplaatst in een stopcontact dat goed geïnstalleerd en geaard is.

**WAARSCHUWING!** Het verkeerd gebruik van de aarding kan leiden tot een elektrische schok. Steek de stekker niet in een stopcontact voordat het apparaat correct is geïnstalleerd en geaard.

### OPMERKING:

1. Raadpleeg een gekwalificeerde elektriciën of servicetechnicus als je de aardinginstructies niet helemaal begrijpt of als je twijfelt of het apparaat goed is geaard.
2. Noch de fabrikant, noch de verkoper kan aansprakelijk worden gesteld voor schade aan de magnetron of persoonlijk letsel als gevolg van het niet in acht nemen van de procedures voor het aansluiten van elektra.
3. De draden in deze hoofdkabel zijn gekleurd en in overeenstemming met de volgende code:

Groen en Geel = AARDEDRAAD

Blauw = NULDRAAD

Bruin = FASEDRAAD

## RADIO-INTERFERENTIE

Het gebruik van de magnetron kan storing veroorzaken op je radio, tv of soortgelijke apparatuur. Als er storing optreedt, kan deze worden verminderd of geëlimineerd door de volgende maatregelen te nemen:

- Maak de deur en het afdichtingsoppervlak van de magnetron schoon.
- Heroriënteer de ontvangstantenne van de radio of televisie.
- Verplaats de magnetron ten opzichte van de ontvanger.
- Plaats de magnetron uit de buurt van de ontvanger.
- Sluit de magnetron aan op een ander stopcontact zodat de magnetron en de ontvanger zich op verschillende vertakte circuits bevinden.

## BELANGRIJKE VEILIGHEIDSINSTRUCTIES

Bij het gebruik van elektrische apparaten moeten de volgende basisveiligheidsmaatregelen in acht worden genomen:

1. **WAARSCHUWING:** om het risico op brandwonden, elektrische schokken, brand, persoonlijk letsel of blootstelling aan overmatige microgolvenenergie te verminderen moet je deze gebruiksaanwijzing zorgvuldig doorlezen voordat je de magnetron in gebruik neemt. Als je de instructies goed opvolgt zul je jaren lang plezier van je magnetron hebben. Bewaar deze gebruiksaanwijzing zorgvuldig.
2. Gebruik dit apparaat alleen voor het beoogde gebruik zoals beschreven in de handleiding. Gebruik geen bijtende chemicaliën of dampende middelen in dit apparaat. Deze magnetron is specifiek ontworpen om voedsel te verwarmen, te bereiden of te stomen. Het is niet ontworpen voor industrieel of laboratoriumgebruik.
3. Gebruik de magnetron niet als deze leeg is.
4. Gebruik dit apparaat niet als het een beschadigd snoer of een beschadigde stekker heeft, als het niet goed werkt of als het beschadigd is of is gevallen. Wanneer het netspanningssnoer is beschadigd, moet het worden vervangen door de service-organisatie van de fabrikant of door vergelijkbaar gekwalificeerde personen om gevaar te voorkomen.
5. **WAARSCHUWING:** Het apparaat is niet bedoeld voor gebruik door personen (met inbegrip van kinderen) met lichamelijke, zintuiglijke of geestelijke beperkingen of personen met een gebrek aan ervaring en kennis, tenzij zij onder toezicht staan van of geïnstrueerd worden over het gebruik van het apparaat door een persoon, die verantwoordelijk is voor hun veiligheid.
6. Om het risico op brand in de magnetron te verminderen:
7. Controleer bij het opwarmen van voedsel in plastic of papieren bakjes regelmatig de magnetron op mogelijke ontsteking.
8. Verwijder de draadeinden van papieren of plastic zakken voordat je de zak in de magnetron plaatst.
9. Als er rook wordt waargenomen, schakel het apparaat dan uit of trek de stekker uit het stopcontact en houd de deur gesloten om eventuele vlammen te smoren.
10. Gebruik de magnetron niet voor opslag. Laat geen papierwaren, kookgerei of voedsel achter in de magnetron wanneer deze niet wordt gebruikt.

11. WAARSCHUWING: vloeistoffen of andere etenswaren mogen niet worden verwarmd in afgesloten houders aangezien deze kunnen exploderen.
12. Het verhitten van dranken in de magnetron kan leiden dat het kookpunt bereikt, wees daarom voorzichtig als je het glas of de verpakking uit de magnetron neemt.
13. Frituur geen voedsel in de magnetron. Hete olie kan de onderdelen van de magnetron en het kookgerei beschadigen en zelfs brandwonden veroorzaken.
14. Eieren in de schaal en hele hardgekookte eieren mogen niet in magnetrons worden verwarmd, aangezien ze kunnen exploderen, zelfs nadat de bereiding in de magnetron is beëindigd.
15. Prik voedsel met een dikke schil zoals aardappelen, hele pompoenen, appels en kastanjes in voordat je het gaat bereiden.
16. De inhoud van voedingsflessen en babyvoedingspotjes moeten voor gebruik worden doorgeroerd of geschud en de temperatuur moet worden gecontroleerd om brandwonden te vermijden.
17. Kookgerei kan heet worden door de hitte van het verhitte voedsel. Er kunnen pannenlappen nodig zijn om het keukengerei vast te houden.
18. Controleer of het keukengerei geschikt is voor gebruik in de magnetron.
19. WAARSCHUWING: Het is gevaarlijk voor iemand anders dan een opgeleid persoon om onderhoud of reparaties uit te voeren waarbij een afdekking moet worden verwijderd, die bescherming biedt tegen blootstelling aan microgolvenenergie.
20. Dit product is Groep 2 Klasse B ISM-apparatuur. In Groep 2 is alle ISM-apparatuur ondergebracht waarmee opzettelijk radiofrequente energie wordt gegenereerd en/of gebruikt in de vorm van elektromagnetische straling voor de behandeling van materiaal, alsmede EDM- en boogglasapparatuur. Klasse B-apparatuur is apparatuur die geschikt is voor gebruik in huishoudelijke omgevingen en in omgevingen die rechtstreeks zijn aangesloten op het stroomnet met laag voltage dat geleverd wordt aan gebouwen die voor huishoudelijk gebruik zijn bedoeld.
21. Dit apparaat is niet bedoeld voor gebruik door personen (inclusief kinderen) met verminderde lichamelijke, zintuiglijke of geestelijke vermogens of gebrek aan ervaring en kennis, tenzij zij onder toezicht staan of instructies hebben gekregen over het gebruik van het apparaat van een persoon, die verantwoordelijk is voor hun veiligheid.
22. Kinderen moeten onder toezicht staan om ervoor te zorgen dat ze niet met het apparaat spelen.
23. De magnetron wordt alleen gebruikt in vrijstaande modellen.
24. WAARSCHUWING: installeer de magnetron niet bij een fornuis of een ander warmteproducerend apparaat want dan kan deze beschadigd raken en vervalt de garantie.
25. Het toegankelijke oppervlak kan heet zijn tijdens het gebruik.
26. De magnetron mag niet in een kast worden geplaatst.
27. De deur of de buitenkant kan heet worden wanneer het apparaat in werking is.
28. De temperatuur van toegankelijke oppervlakken kan hoog zijn wanneer het apparaat in werking is.
29. De achterzijde van het apparaat moet tegen een muur worden geplaatst.
30. Het apparaat mag niet worden gebruikt door kinderen of personen met verminderde lichamelijke, zintuiglijke of geestelijke vermogens of met gebrek aan ervaring en kennis, tenzij zij onder toezicht staan of instructie hebben gekregen.
31. Kinderen mogen niet met het apparaat spelen
32. **WAARSCHUWING:** als de deur of de deurafdichtingen beschadigd zijn, mag de magnetron niet worden gebruikt totdat deze door een bevoegd persoon is gerepareerd.
33. In de gebruiksaanwijzing moet worden vermeld dat de apparaten niet bedoeld zijn om te worden bediend door middel van een externe timer of een afzonderlijk afstandsbedieningssysteem.
34. De magnetron is alleen bedoeld voor huishoudelijk gebruik en niet voor commercieel gebruik.
35. Verwijder nooit de afstandhouder aan de achterkant of aan de zijkanten, want deze zorgt voor een minimale afstand tot de muur voor luchtcirculatie.
36. Zet het draaiplateau vast voordat je het apparaat verplaatst om schade te voorkomen.
37. **Let op!** het is gevaarlijk om het apparaat door iemand anders dan een specialist te laten repareren of onderhouden omdat onder deze omstandigheden de kap moet worden verwijderd, die bescherming biedt tegen microgolflstraling. Dit geldt ook voor het vervangen van het netsnoer of de verlichting. Stuur het apparaat in deze gevallen naar ons servicecentrum.
38. De magnetron is alleen bedoeld voor het ontdooien, koken en stomen van voedsel.
39. Gebruik handschoenen als je verwarmd voedsel verwijdert.
40. **Let op!** Er ontsnapt stoom bij het openen van deksels of het inpakken van folie.
41. Dit apparaat kan worden gebruikt door kinderen vanaf 8 jaar en personen met beperkte fysieke, zintuiglijke of mentale capaciteiten of gebrek aan ervaring en kennis, mits zij onder toezicht staan of instructie hebben gekregen over het veilige gebruik van het apparaat en de gevaren begrijpen. Kinderen mogen niet met het apparaat spelen. Reiniging en gebruikersonderhoud mogen niet worden uitgevoerd door kinderen, tenzij ze 8 jaar of ouder zijn en onder toezicht staan.
42. Als er rook vrijkomt, schakel het apparaat dan uit of trek de stekker uit het stopcontact en houd de deur dicht om te smoren.

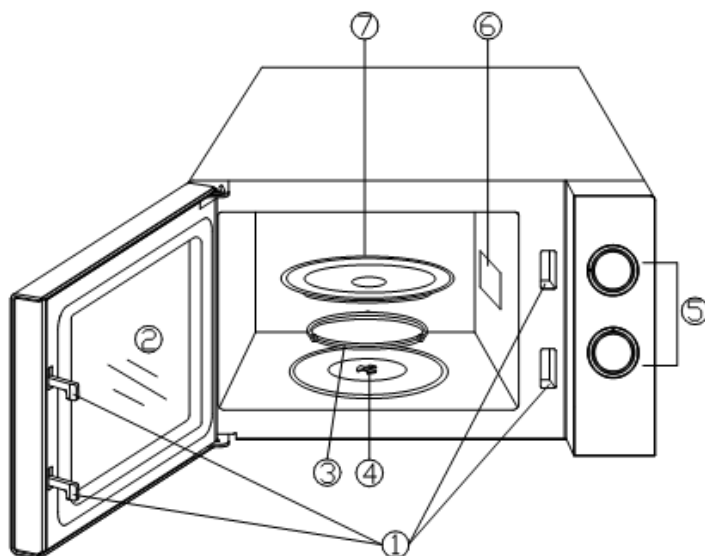
## KOKEN MET DE MAGNETRON

1. Schik het voedsel zorgvuldig. Plaats de dikste delen naar de buitenkant van de schaal.
2. Let op de kooktijd. Kook zo kort mogelijk en voeg indien nodig meer toe. Eten dat te gaar is, kan gaan roken of ontbranden.
3. Dek voedsel af tijdens het koken. Afdekkingen voorkomen spatten en zorgen ervoor dat het voedsel gelijkmatig gaar wordt.
4. Draai voedsel één keer om tijdens het koken in de magnetron om het koken van voedsel als kip en hamburgers te versnellen. Grote stukken zoals braadstukken moeten minstens één keer worden omgedraaid.
5. Rangschik voedsel zoals gehaktballen halverwege de bereiding in de magnetron van boven naar beneden en van het midden van de schaal naar de buitenkant.

## HANDLEIDING VOOR KOOKGEREI

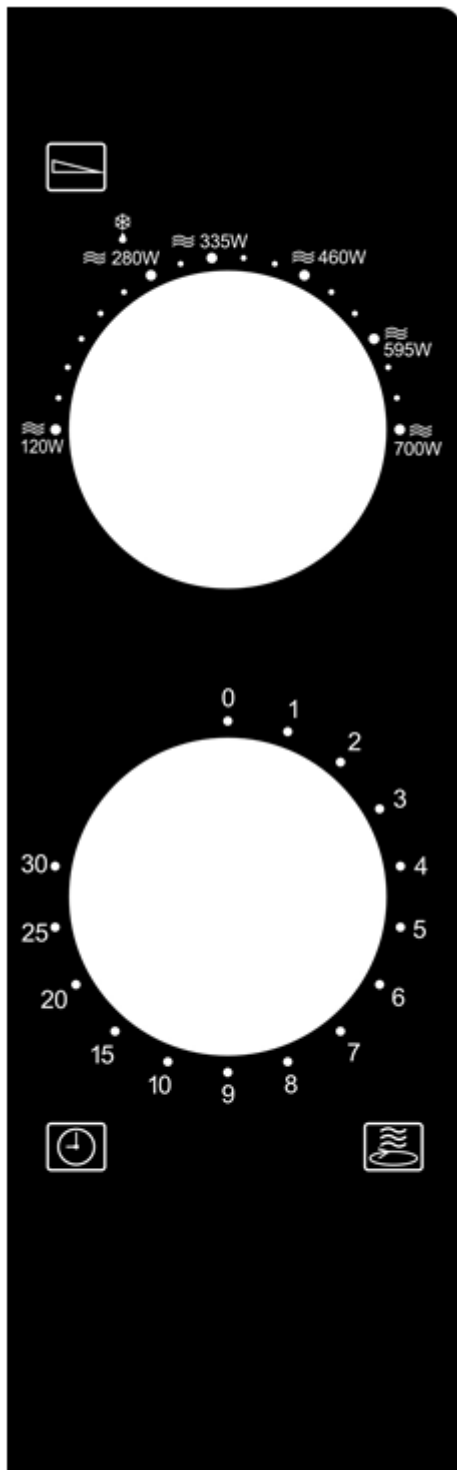
1. Het ideale materiaal voor de magnetron is transparant. Gebruik alleen kookgerei dat geschikt is voor gebruik in de magnetron. Metalen bakjes voor voedsel en dranken zijn niet toegestaan tijdens het bereiden in de magnetron. Dit voorschrift is niet van toepassing als de fabrikant wel de grootte en de vorm aangeeft van metalen bakjes die geschikt zijn voor gebruik in de magnetron.
2. Microgolven kunnen niet door metaal dringen, dus gebruik geen metalen kookgerei of schalen met metalen randen.
3. Gebruik bij het bereiden in de magnetron geen producten van gerecycled papier omdat deze kleine metaaldeeltjes kunnen bevatten die vonken en/of brand kunnen veroorzaken.
4. Rond/ovaal serviesgoed in plaats van vierkant is aan te raden omdat voedsel in hoeken de neiging heeft langzamer gaar te worden.
5. Smalle stroken aluminiumfolie kunnen worden gebruikt om te voorkomen dat blootgestelde delen te gaar worden. Maar pas op dat je niet te veel gebruikt en houd een afstand van 2,5cm tussen de folie en de binnenruimte aan.

## BESCHRIJVING VAN HET PRODUCT



1. Deurvergrendelingssysteem
2. Magnetronvenster
3. Rolsteun glazen draaiplateau
4. Schacht
5. Bedieningspaneel
6. Golfgeleider (Verwijder de micaplaat die de golfgeleider afdekt niet)
7. Glazen draaiplateau

## BEDIENINGSPANEEL



### KEUZESCHAKELAAR VERMOGEN/ACTIE

Gebruik deze bedieningsknop om een kookvermogen te kiezen. Het is de eerste stap om een kooksessie te starten.

HOOG - 100%

MATIG HOOG - 88%

MEDIUM - 73%

MMATIG LAAG - 52%

ONTDOOIEN - 42%

LAAG - 20%

### TIMERKNOP

Met een simpele draai aan je duim kun je de gewenste kooktijd instellen tot 30 minuten per kooksessie.

**WERKING**

Een kooksessie starten,

1. Plaats het voedsel in de magnetron en sluit de deur.
2. Draai aan de keuzeschakelaar om een kookvermogen te selecteren.
3. Gebruik de Timer knop om een kooktijd in te stellen.

**OPMERKING:**

Zodra de timer wordt aangezet, begint de magnetron te koken.

Wanneer je een tijd van minder dan 2 minuten selecteert, draai je de timer voorbij de 2 minuten en ga je terug naar de juiste tijd.

**LET OP:** zet de TIMER ALTIJD TERUG NAAR DE STAND NUL als het voedsel uit de magnetron wordt gehaald voordat de ingestelde bereidingstijd is verstreken of als de magnetron niet in gebruik is. Om de magnetron tijdens het kookproces te stoppen, druk je op de deuropenertoets of open je de deur met de handgreep.

**REINIGING & ONDERHOUD**

1. Schakel de magnetron uit en haal tijdens het schoonmaken de stekker uit het stopcontact.
2. Houd de binnenkant van de magnetron schoon. Wanneer er voedselresten of gemorste vloeistoffen aan de wanden van de magnetron blijven kleven, veeg deze dan af met een vochtige doek. Je kunt milde schoonmaakmiddelen gebruiken als de magnetron erg vuil wordt. Gebruik geen spray of andere agressieve schoonmaakmiddelen. Deze kunnen vlekken, strepen of dofheid veroorzaken op het oppervlak van de deur.
3. De buitenkant van de magnetron moet worden schoongemaakt met een vochtige doek. Om schade aan de werkende onderdelen binnenin de magnetron te voorkomen, mag er geen water in de ventilatieopeningen sijpelen.
4. Veeg de deur en het venster aan beide zijden, de deurafdichtingen en aangrenzende onderdelen regelmatig af met een vochtige doek om gemorste of spattende vloeistoffen te verwijderen. Gebruik geen schuurmiddel.
5. Gebruik geen stoomreiniger.
6. Laat het bedieningspaneel niet vochtig worden. Maak schoon met een zachte, vochtige doek. Laat tijdens het schoonmaken van het bedieningspaneel de magnetron deur open om te voorkomen dat de magnetron per ongeluk wordt ingeschakeld.
7. Als zich stoom ophoopt in of rond de buitenkant van de deur van de magnetron, veeg deze dan af met een zachte doek. Dit kan gebeuren wanneer de magnetron wordt gebruikt onder een hoge vochtigheidsgraad. En het is normaal.
8. Het is af en toe nodig om de glazen plaat te verwijderen om schoon te maken. Was de glazen plaat met warm water of in de vaatwasser.
9. De standaard van het draaiplateau en de bodem van de magnetron moeten regelmatig schoongemaakt worden om overmatig lawaai te voorkomen. Veeg gewoon de bodem van de magnetron af met een mild schoonmaakmiddel. Het draaiplateau kan gewassen worden in een mild sopje of in de vaatwasser. Als je het draaiplateau verwijdert, zorg er dan voor dat je hem in de juiste positie terugplaatst.
10. Verwijder geurtjes uit je magnetron door een kopje water te combineren met het sap en de schil van een citroen in een kom, die geschikt is voor de magnetron. Magnetron gedurende 5 minuten verwarmen. Veeg grondig schoon en droog de magnetron met een zachte doek.
11. Als het lampje blijft branden, neem dan contact op met de klantenservice om het te laten vervangen.
12. De magnetron moet regelmatig worden schoongemaakt en voedselresten moeten worden verwijderd. Als je de magnetron niet schoon houdt, kan het oppervlak verslechteren, wat een negatieve invloed kan hebben op de levensduur van het apparaat en mogelijk kan leiden tot een gevaarlijke situatie.
13. Gooi dit apparaat niet in dbij het huishoudelijk vuil want het moet worden afgevoerd naar het speciale afvalverwerkingscentrum dat door de gemeente is aangewezen.

**SPECIFICATIES**

Stroomverbruik	220-240 V, 50/60 Hz, 1200 W
Nominaal magnetronvermogen	700 W
Werkingsfrequentie	2450 MHz
Buitenafmetingen (B * D * H)	452 * 262 * 350mm
Capaciteit magnetron	20 liter
Kookuniformiteit	Draaitafelsysteem (diameter 245mm)
Netto gewicht	~ 10,5kg
Geluidsniveau	60 dB (A)

**INFORMATIE VOOR GEBRUIKERS OVER HET GEBRUIK VAN ELEKTRISCHE EN ELEKTRONISCHE APPARATEN**

Deze markering geeft aan dat dit product in de EU niet als ongesorteerd afval mag worden weggegooid, maar gescheiden moet worden ingezameld met het oog op terugwinning en recycling. Om mogelijke schade aan het milieu of de volksgezondheid door ongecontroleerde afvalverwijdering te voorkomen, moet je het op verantwoorde wijze recyclen om duurzaam hergebruik van materiaalbronnen te bevorderen. Als je je gebruikte apparaat wilt inleveren, gebruik dan de inlever- en inzamelpunten of neem contact op met de winkelier waar je het product hebt gekocht. Zij kunnen dit product meenemen voor een milieuveilige recycling.



Dit product voldoet volgens de fabrikant aan alle EU-eisen en voldoet qua veiligheid, gezondheid en milieubescherming aan de EU-richtlijnen.