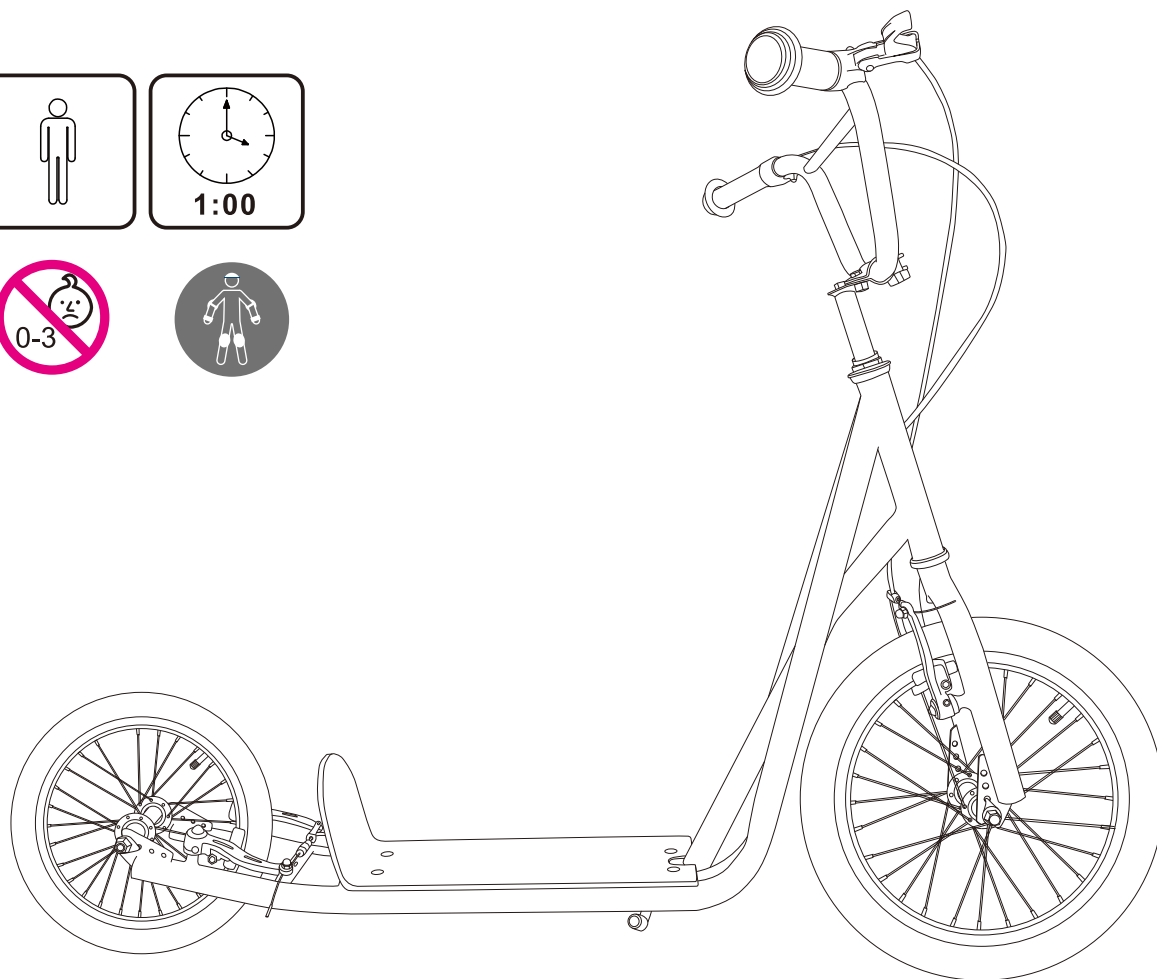


371-014_371-015_371-019_371-020_
371-021_53-0016_53-0017_53-0022_
53-0023_371-026_371-027_371-028



- * Suitable for children of 5+ years old; Max weight: 100 kg.
- * Convient aux enfants de 5+ ans; Poids maximum : 100 kg.
- * Geeignet für Kinder im Alter von 5+ Jahren; Max. Gewicht: 100 kg.
- * Adecuado para los niños de 5+ años; Peso máximo: 100 kg.
- * Adatto a bambini di 5+ anni; Peso massimo: 100 kg.



EN_IMPORTANT, RETAIN FOR FUTURE REFERENCE: READ CAREFULLY.

FR_IMPORTANT: A LIRE ATTENTIVEMENT ET À CONSERVER POUR CONSULTATION ULTÉRIEURE.

ES_IMPORTANTE, LEA Y GUARDE PARA FUTURAS REFERENCIAS.

DE_WICHTIG! SORGFÄLTIG LESEN UND FÜR SPÄTER NACHSCHLAGEN AUFBEWAHREN.

IT_IMPORTANTE! CONSERVARE IL PRESENTE MANUALE PER FUTURO RIFERIMENTO E LEGGERLO ATTENTAMENTE.

WARNING:

1. Observe all applicable traffic rules and regulations regarding the use of scooters in your country.
2. Please ride on a flat and clean surface. Never use near steps, sloped driveways, hills roadways, alleys, swimming pool areas, road, on grass or wet surfaces or other bodies of water.
3. Only one person may use this scooter at any given time.
4. For your own safety, always wear suitable protective equipment. Never ride without helmet, hand and wrist protection, elbow protection, and knee protection.
5. Check the steering system is correctly adjusted and that all connection components are firmly secured and not broken. Check all connectors or fasteners for integrity and stability (e.g. the folding mechanism and the correct height of the handlebar).
6. Always wear suitable shoes (never ride without shoes or with sandals or shoes that do not allow for firm, secure stance).
7. Do not ride during darkness and/or under conditions of poor visibility.
8. This scooter is not suitable for performing jumps or stunts.

MAINTENANCE & CARE

- A. Keep all instructions and parts relating to this product for future reference.
- B. Regularly check for damage and that all screws are securely tightened.
- C. Check that the seat is securely fastened.
- D. Lubricate the chain as often as required.
- E. Clean your Scooter and wheels with a clean damp cloth.
- F. No modifications are to be made other than in accordance with the manufacturer's instructions.

AVERTISSEMENT:

1. Respectez toutes les règles de circulation et les règlements applicables à l'utilisation de scooters dans votre pays.
2. Veuillez rouler sur une surface plane et propre. N'utilisez jamais le scooter à proximité de marches, d'allées en pente, de routes en pente, d'allées, de piscines, de routes, sur de l'herbe ou des surfaces humides ou d'autres plans d'eau.
3. Une seule personne est permise d'utiliser ce scooter à la fois.
4. Pour votre propre sécurité, portez toujours un équipement de protection approprié. Ne roulez jamais sans casque, sans protection des mains et des poignets, sans protection des coudes et des genoux.
5. Vérifiez que le système de direction est correctement réglé et que tous les éléments de connexion sont solidement fixés et ne sont pas cassés. Vérifiez l'intégrité et la stabilité de tous les connecteurs ou fixations (par exemple, le mécanisme de pliage et la hauteur correcte du guidon).
6. Portez toujours des chaussures adaptées (ne roulez jamais sans chaussures ou avec des sandales ou des chaussures qui ne permettent pas une position ferme et sûre).
7. Ne pas conduire dans l'obscurité et/ou dans des conditions de mauvaise visibilité.
8. Ce scooter n'est pas adapté pour exécuter des sauts ou des cascades.

ENTRETIEN ET MAINTENANCE

- A. Conservez toutes les instructions et les pièces relatives à ce produit pour pouvoir vous y référer ultérieurement.
- B. Vérifiez régulièrement que le produit n'est pas endommagé et que toutes les vis sont bien serrées.
- C. Vérifier que le siège est bien fixé.
- D. Lubrifiez la chaîne aussi souvent que nécessaire.
- E. Nettoyez votre scooter et les roues avec un chiffon propre et humide.
- F. Aucune modification ne doit être apportée autrement que conformément aux instructions du fabricant.

WARNUNG:

1. Beachten Sie alle in Ihrem Land geltenden Verkehrsregeln und Vorschriften für die Benutzung von Scootern.
2. Fahren Sie bitte auf einer ebenen und sauberen Fläche. Niemals in der Nähe von Stufen, schrägen Auffahrten, Hügeln, Alleen, Schwimmbadbereichen, Straßen, auf Gras oder nassen Oberflächen oder anderen Gewässern verwenden.
3. Es darf immer nur eine Person diesen Scooter benutzen.
4. Tragen Sie zu Ihrer eigenen Sicherheit immer eine geeignete Schutzausrüstung. Fahren Sie nie ohne Helm, Hand- und Handgelenkschutz, Ellbogenschutz und Knieschutz.
5. Prüfen Sie, ob der Lenker richtig eingestellt ist und ob alle Verbindungsteile fest sitzen und nicht gebrochen sind. Prüfen Sie alle Verbindungselemente bzw. Befestigungen auf Unversehrtheit und Stabilität (z. B. den Klappmechanismus und die richtige Höhe des Lenkers).
6. Tragen Sie immer geeignetes Schuhwerk (fahren Sie nie ohne Schuhe oder mit Sandalen oder Schuhen, die keinen festen, sicheren Stand ermöglichen).
7. Fahren Sie nicht in der Dunkelheit und/oder bei schlechten Sichtverhältnissen.
8. Dieser Scooter ist nicht geeignet, um Sprünge oder Tricks auszuführen.

WARTUNG & PFLEGE

- A. Bewahren Sie alle Anweisungen und Teile, die sich auf dieses Produkt beziehen, zur späteren Verwendung auf.
- B. Prüfen Sie es regelmäßig auf Beschädigungen und ob alle Schrauben fest angezogen sind.
- C. Prüfen Sie, ob der Sitz sicher befestigt ist.
- D. Schmieren Sie die Kette so oft wie nötig.
- E. Reinigen Sie den Scooter und die Räder mit einem sauberen, feuchten Tuch.
- F. Keine Veränderungen außer nach den Herstelleranleitungen vorzunehmen sind.

ADVERTENCIA:

1. Cumpla con todas las reglas y normativas de tráfico aplicables con respecto al uso de scooters en su país y región.
2. Utilice el scooter sobre una superficie plana y limpia. Nunca lo utilice cerca de escalones, caminos de entrada inclinados, caminos de colinas, callejones, alrededor de piscinas, carreteras, césped o superficies mojadas u otros cuerpos de agua.
3. Sólo un usuario puede utilizar el scooter a la vez.
4. Para proteger su propia seguridad, siempre use equipo de protección apropiado. Nunca utilice el scooter sin casco, manoplas, muñequeras, rodilleras y coderas.
5. Inspeccione si el sistema de dirección se ha ajustado correctamente y si todos los componentes de conexión estén fijados firmemente y no rotos. Compruebe la integridad y estabilidad de todos los conectores o sujetadores (Como el mecanismo de plegado y la altura adecuada del manillar).
6. Siempre use zapatos apropiados (Nunca utilice el scooter sin zapatos adecuados o con sandalias o zapatos que impiden que el usuario mantenga una postura estable y segura).
7. No utilice el scooter en entorno oscuro y / o en condiciones de poca visibilidad.
8. El scooter no es apto para realizar saltos o acrobacias.

MANTENIMIENTO Y CUIDADO

- A. Guarde todas las instrucciones y piezas relativas juntas con este producto para las referencias futuras.
- B. Compruebe regularmente para asegurarse de que no haya daños y que todos los tornillos estén apretados firmemente.
- C. Compruebe que el asiento del scooter esté abrochado firmemente.
- D. Lubrique la cadena frecuentemente si sea necesario.
- E. Limpia el scooter y las ruedas con un paño húmedo y limpio.
- F. No se deben realizar modificaciones de ninguna manera, excepto de acuerdo con las instrucciones del fabricante.

AVVERTENZA:

1. Osservare tutte le norme e i regolamenti applicabili sul traffico per quando riguarda l'uso degli scooter nel proprio paese.
2. Si prega di guidarlo su una superficie piana e pulita. Non utilizzare mai vicino a gradini, passi carrai in pendenza, strade collinari, vicoli, aree vicino alle piscine, strade, su erba o superfici bagnate o altri corpi idrici.
3. Solo una persona ogni volta può utilizzare questo scooter.
4. Per la propria sicurezza, indossare sempre dispositivi di protezione adeguati. Non guidare mai senza casco, protezione per mani e polsi, protezione per gomiti e protezione per le ginocchia.
5. Verificare che il sistema di sterzo sia regolato correttamente e che tutti i componenti di collegamento siano fissati saldamente e non siano rotti. Controllare l'integrità e la stabilità di tutti i connettori o dispositivi di fissaggio (ad es. il meccanismo di piegatura e l'altezza corretta del manubrio).
6. Indossare sempre scarpe adatte (non guidare mai senza scarpe o con sandali o scarpe che non consentono una posizione ferma e sicura).
7. Non guidare al buio e/o in condizioni di scarsa visibilità.
8. Questo scooter non è adatto per eseguire salti o acrobazie.

MANUTENZIONE & CURA

- A. Conservare tutte le istruzioni e le parti relative a questo prodotto per riferimenti futuri.
- B. Verificare regolarmente la presenza di danni e che tutte le viti siano strette saldamente.
- C. Verificare che il sedile sia fissato in sicurezza.
- D. Lubrificare la catena tutte le volte che è necessario.
- E. Pulire il veicolo e le ruote con un panno umido pulito.
- F. Nessuna modifica deve essere effettuata se non sia in conformità alle istruzioni del produttore.

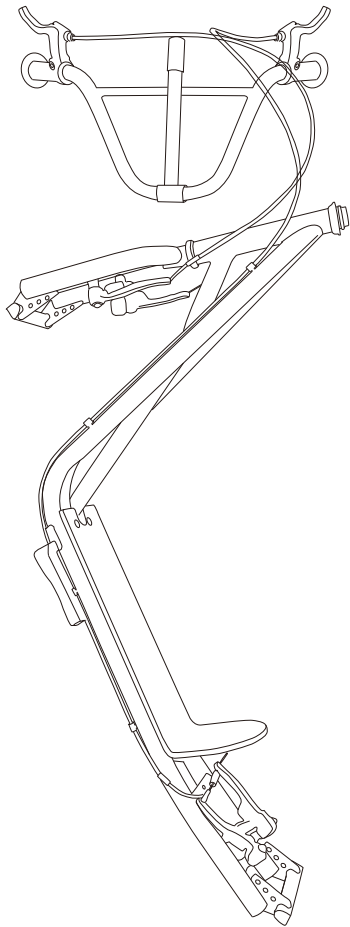


EN: Assembly video please scan the QR code.
FR: Vidéo d'assemblage, veuillez scanner le code QR.
DE: Montagevideo scannen Sie bitte den QR-Code ein.
ES: Vídeo de montaje, escanea el código QR.
IT: Scansionare il codice QR per il Video di Assemblaggio

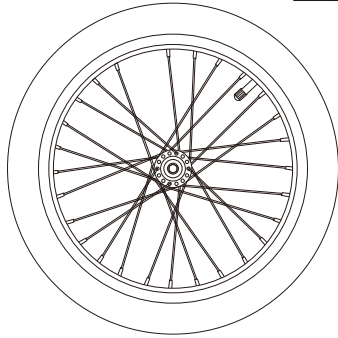


EN: Brake installation video please scan the QR code.
FR: Vidéo d'installation des freins, veuillez scanner le code QR.
DE: Bremsen Installationsvideo bitte den QR-Code scannen.
ES: Vídeo de instalación del freno: escanee el código QR.
IT: Video di installazione del freno: scansionare il codice QR.

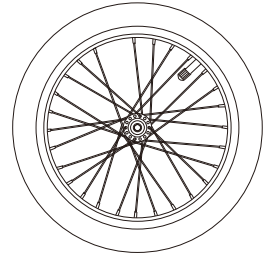
A x 1



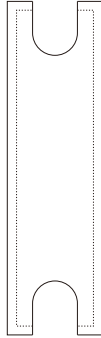
B x 1



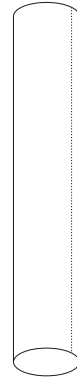
C x 1



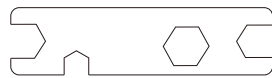
D x 1



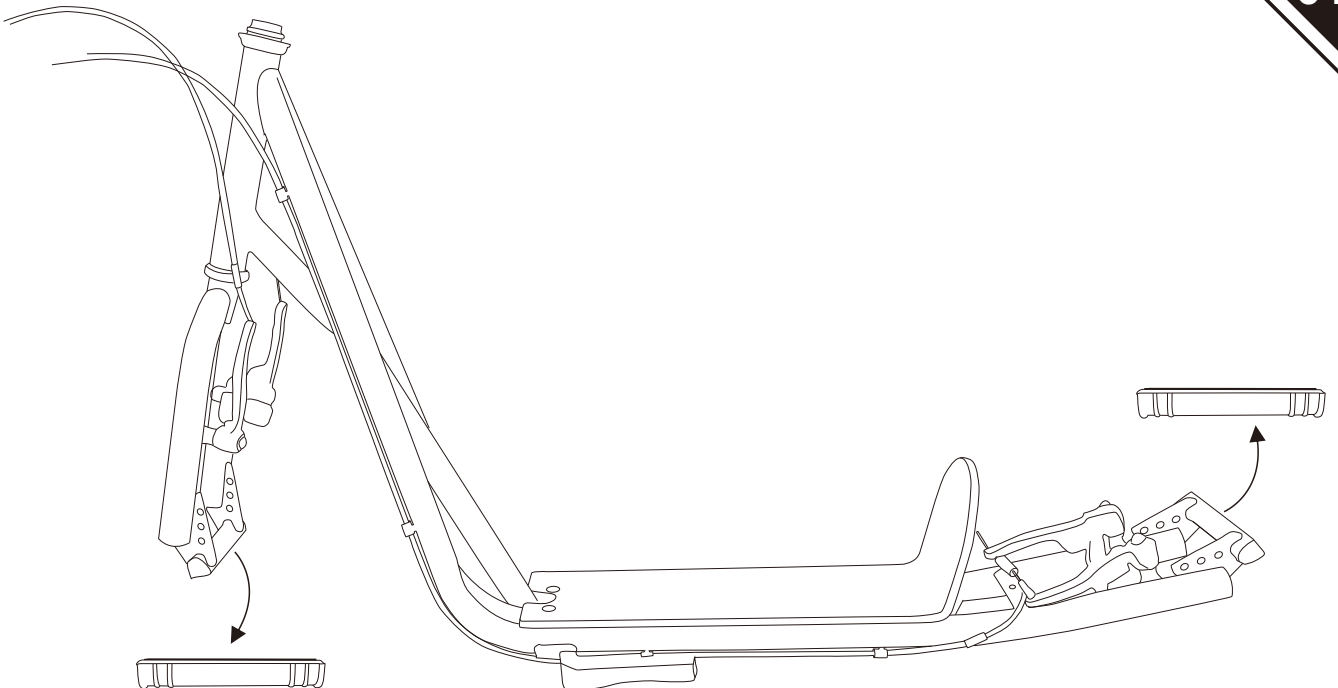
E x 1



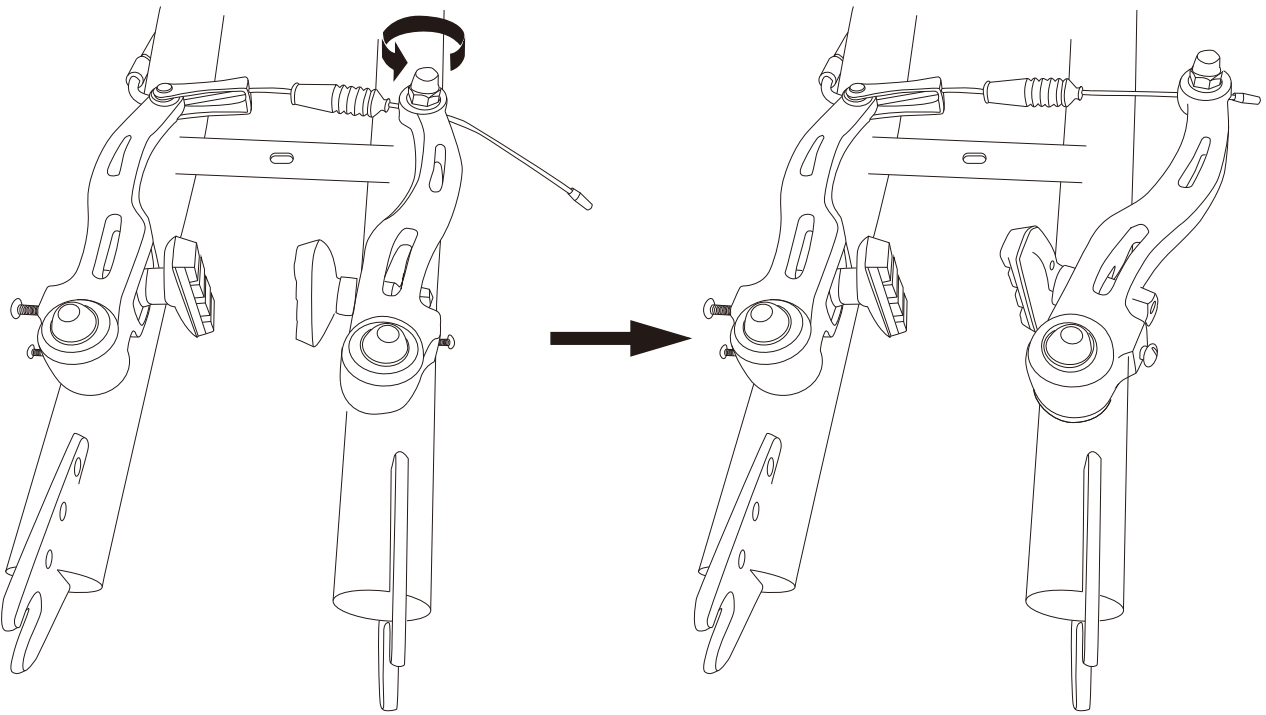
F x 1



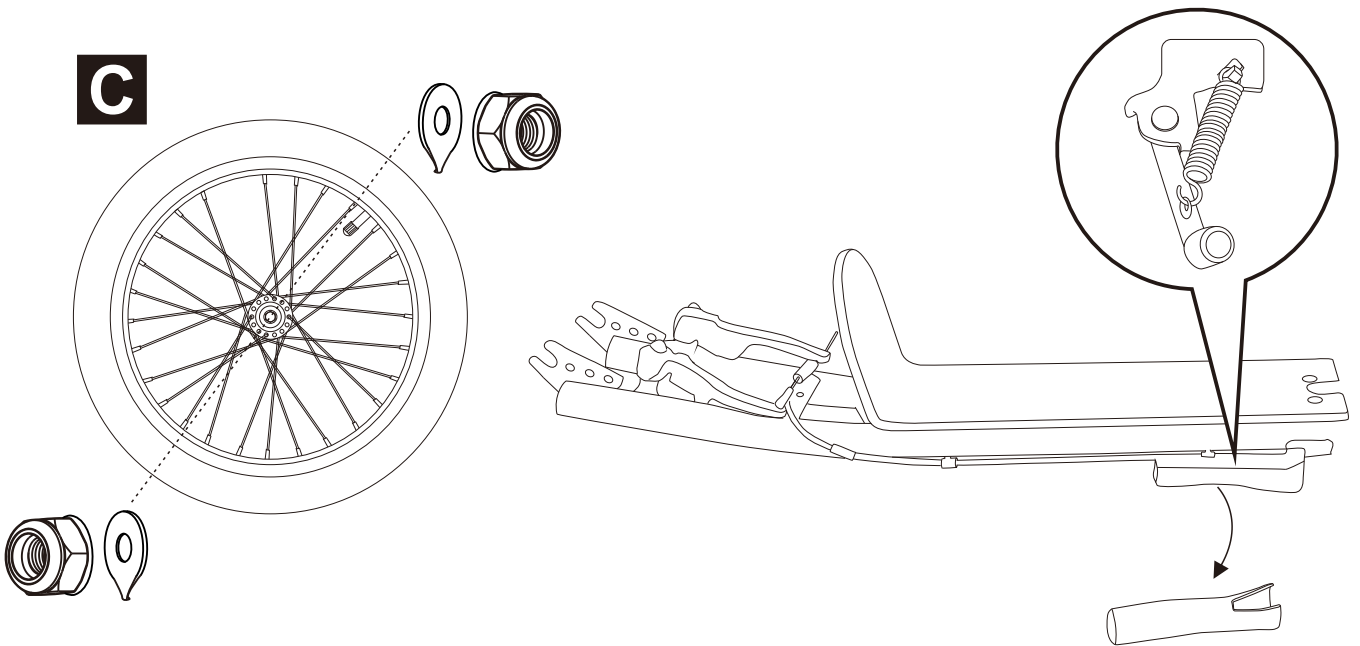
01

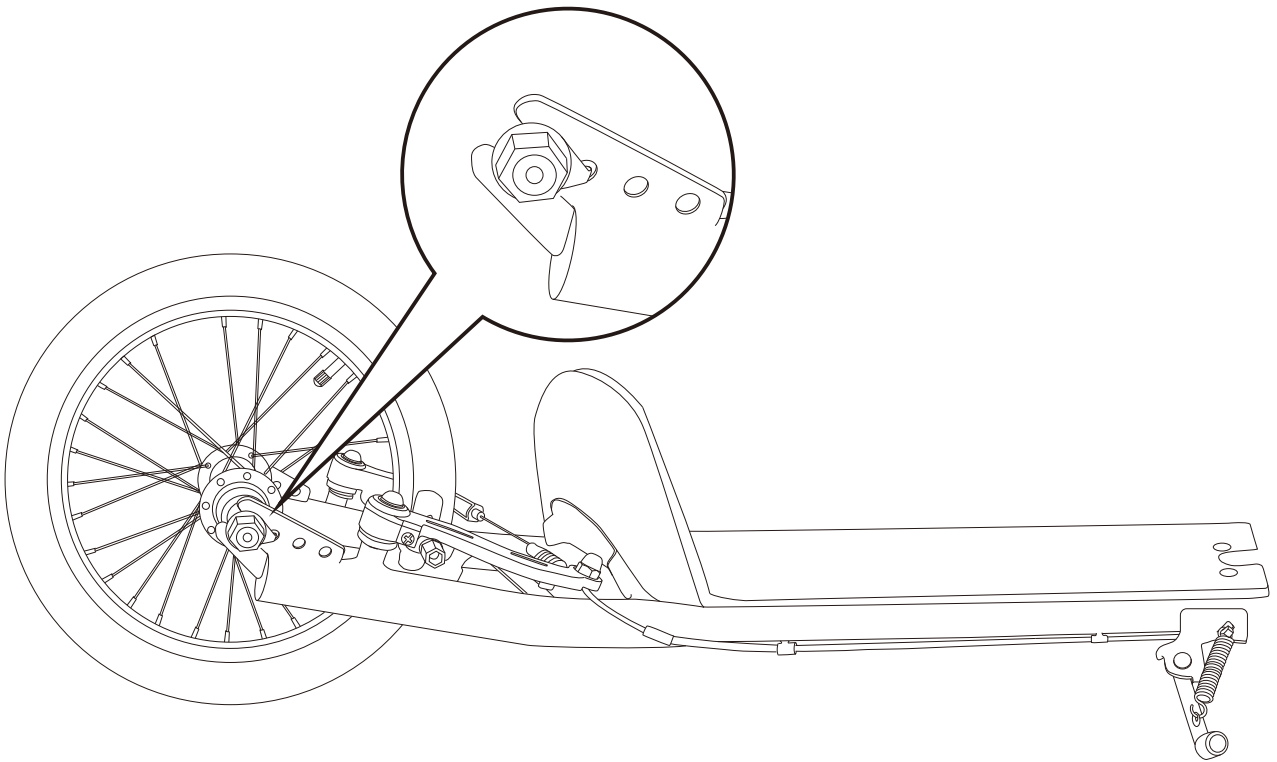


02

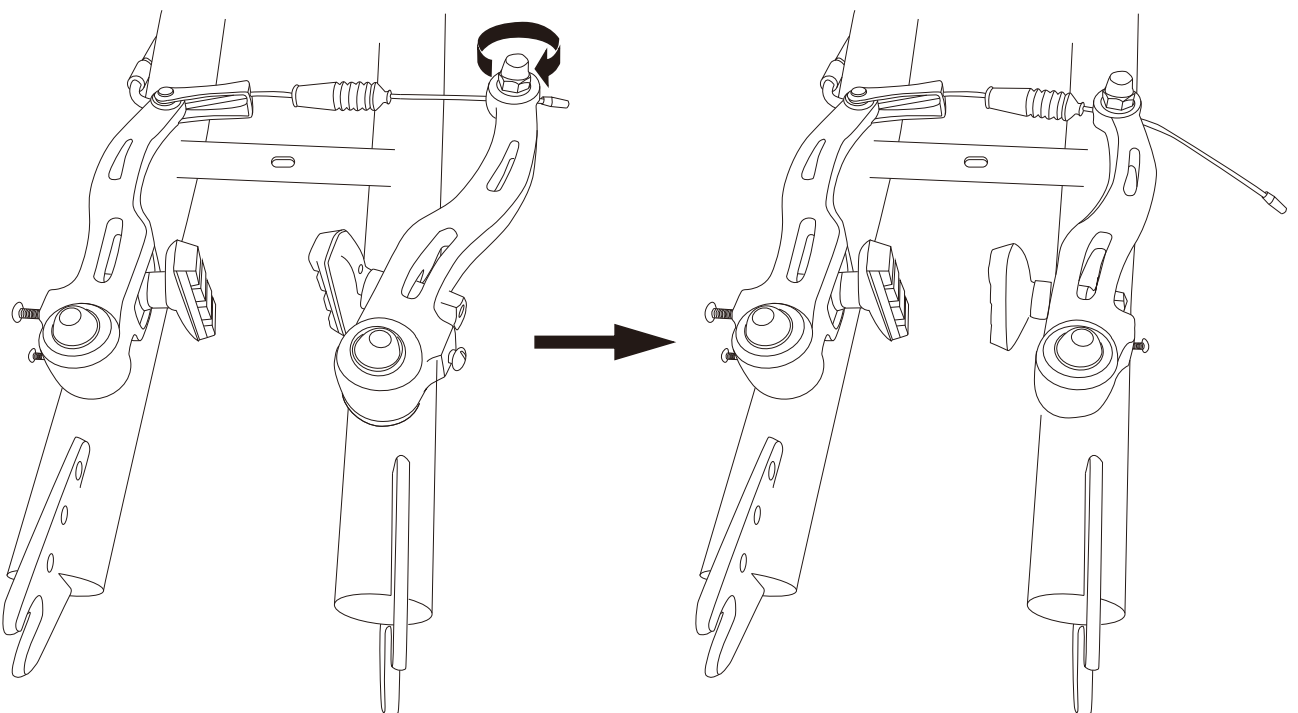


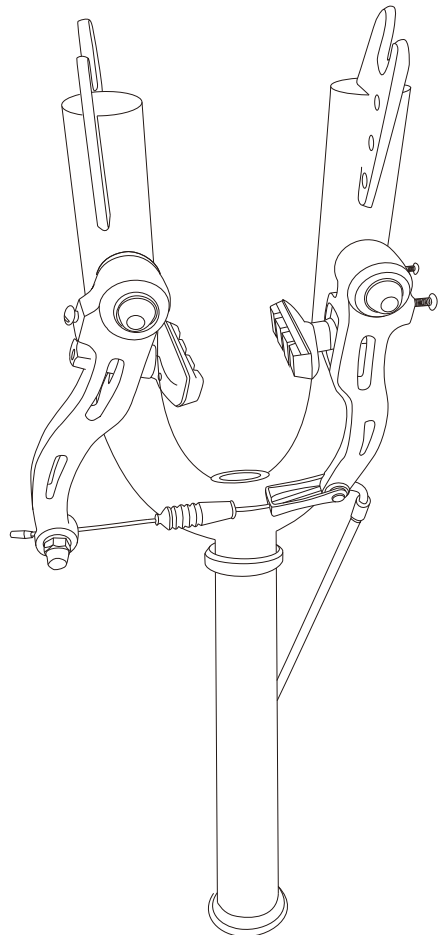
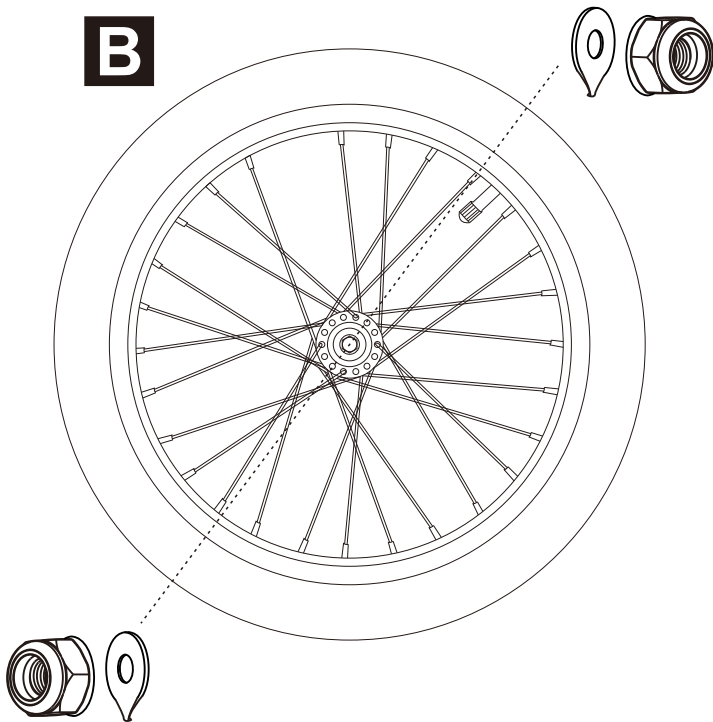
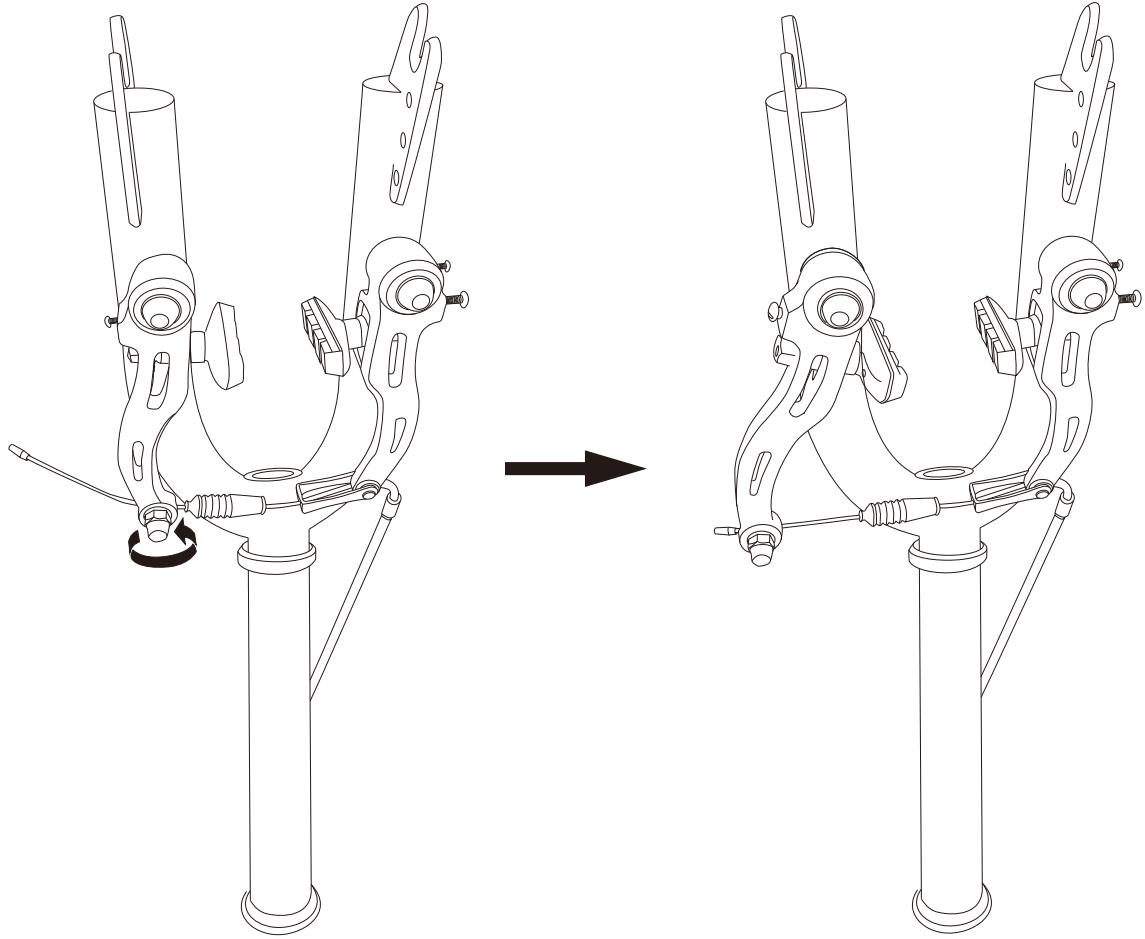
03

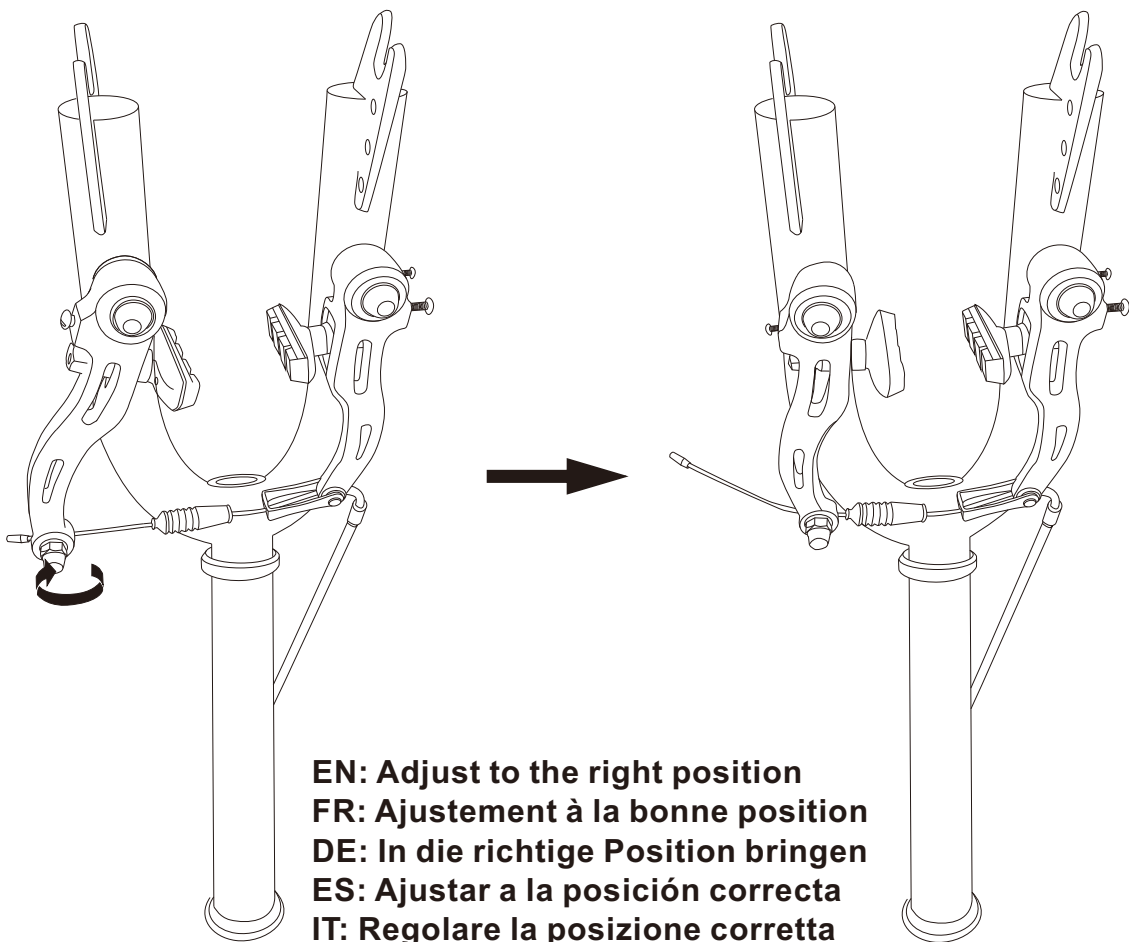
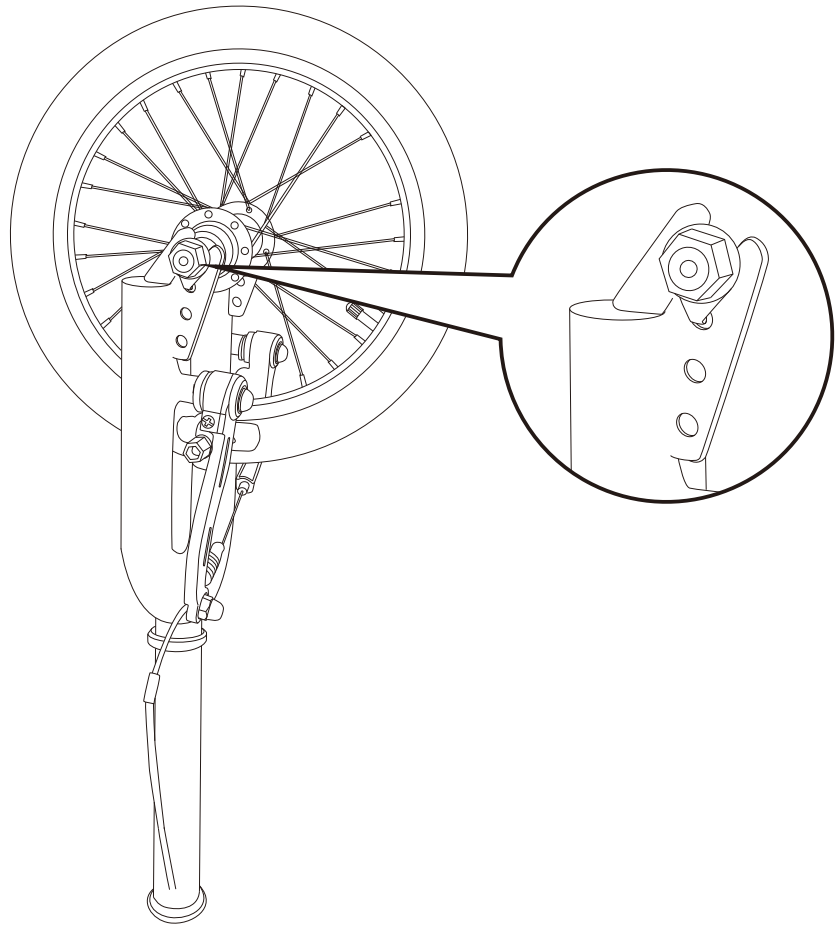




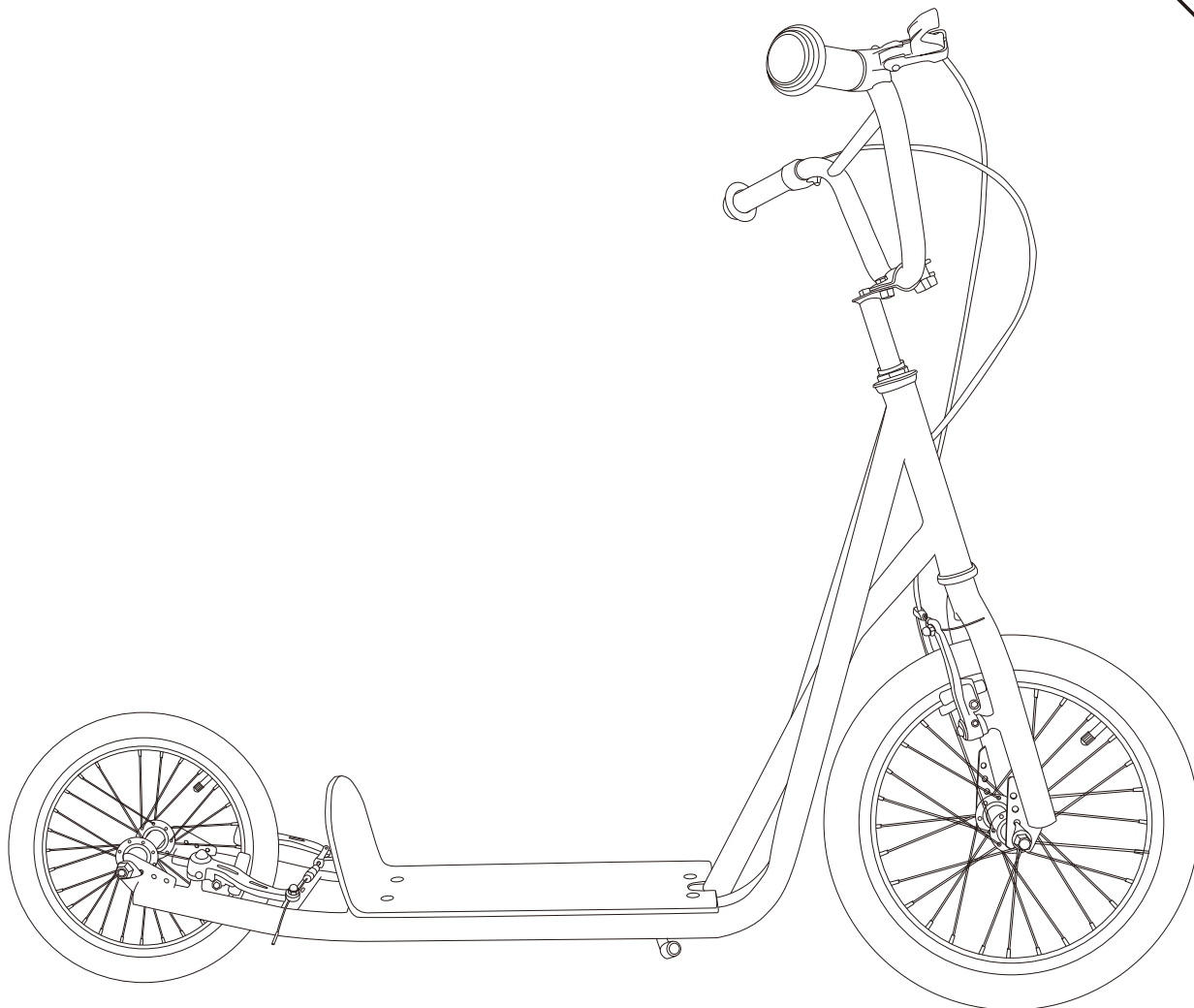
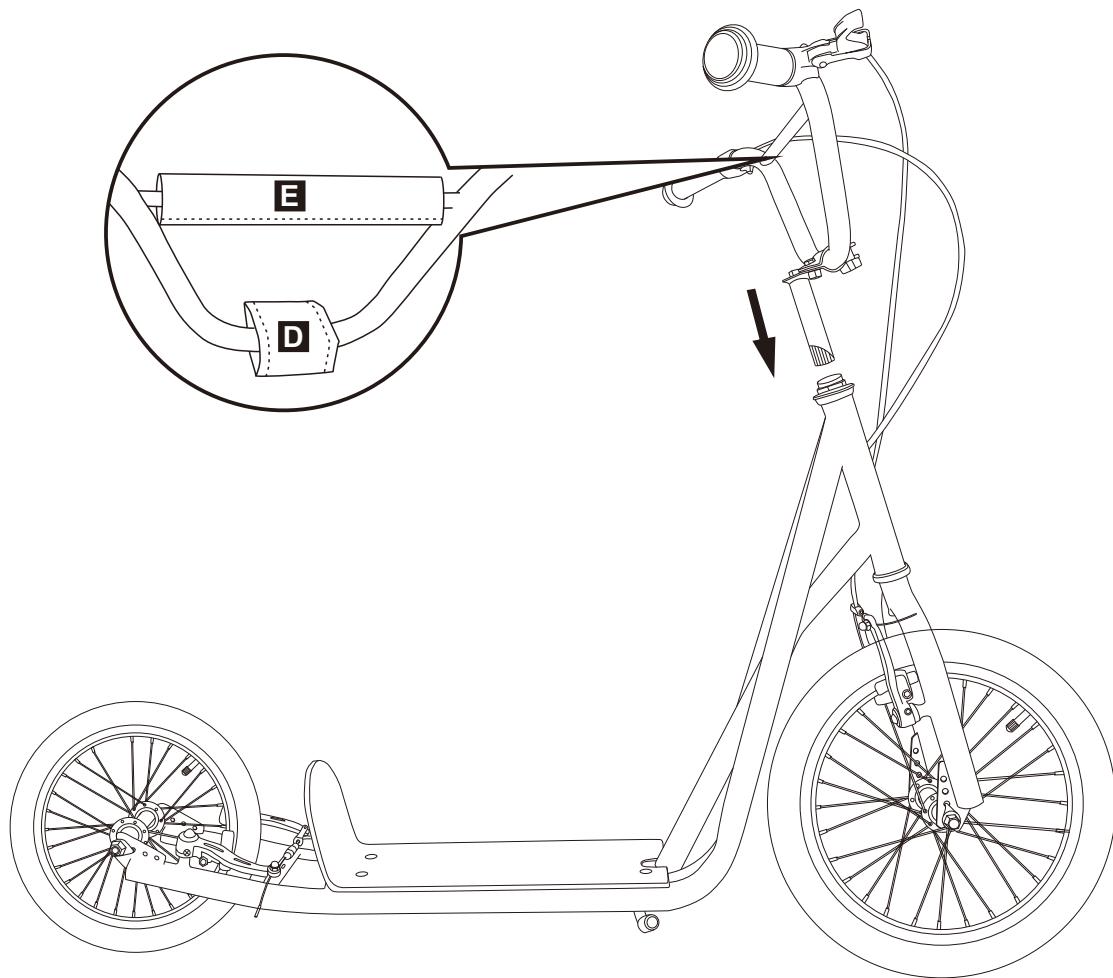
EN: Adjust to the right position
FR: Ajustement à la bonne position
DE: In die richtige Position bringen
ES: Ajustar a la posición correcta
IT: Regolare la posizione corretta







EN: Adjust to the right position
FR: Ajustement à la bonne position
DE: In die richtige Position bringen
ES: Ajustar a la posición correcta
IT: Regolare la posizione corretta



UK

If you have any questions, please contact our customer care center.

Our contact details are below:



0044-800-240-4004



enquiries@mhstar.co.uk

IMPORTER ADDRESS:

MH STAR UK LTD

Unit 27, Perivale Park,
Horsenden lane South

Perivale, UB6 7RH

MADE IN CHINA

ES

Si tiene alguna pregunta, comuníquese con nuestro Centro de Atención al Cliente. Nuestros datos de contacto son los siguientes:



0034-931294512



atencioncliente@aosom.es

IMPORTADOR:

SPANISH AOSOM, S.L.

C/ ROC GROS, N° 15. 08550, ELS HOSTALETS DE
BALENYÀ, SPAIN.

B66295775

WWW.AOSOM.ES

ATENCIONCLIENTE@AOSOM.ES

TEL: 931294512

HECHO EN CHINA

FR

Si vous avez la moindre question, veuillez contacter notre centre d'assistance à la clientèle.

Nos coordonnées sont les suivantes:



0033-1-84166106



aosom@mhfrance.fr

Importé par:

MH France

2, rue Maurice Hartmann

92130 Issy-les-Moulineaux

France

Fabriqué en Chine

PT

Se tiver alguma dúvida, por favor contacte o nosso Centro de Atendimento ao Cliente. Os nossos dados de contacto são os seguintes:



0034-931294512



info@aosom.pt.

IMPORTADOR:

SPANISH AOSOM, S.L

C.ROC GROS N.15, 08550. ELS HOSTALETS DE BALENYÀ

TEL: 931294512 (SEG-SEX DAS 7:30H ÀS 16:30H)

INFO@AOSOM.PT

WWW.AOSOM.PT

DE

Wenn Sie Fragen haben, wenden Sie sich bitte an unser Kundendienstzentrum.

Unsere Kontaktdaten stehen unten:



0049-0(40)-88307530



service@aosom.de

ADRESSE DES IMPORTEURE:

MH Handel GmbH

Wendenstraße 309

D-20537 Hamburg

Germany

IN CHINA HERGESTELLT

IT

In caso di dubbio, si prega di contattare il nostro centro assistenza clienti. I nostri dettagli di contatto sono di seguito:



0039-0249471447



clienti@aosom.it

IMPORTATO DA:

AOSOM Italy srl

Centro Direzionale Milanofiori

Strada 1 Palazzo F1

20057 Assago (MI)

P.I.: 08567220960

FATTO IN CINA

US

If you have any questions, please contact our customer care center.
Our contact details are below:

 001-877-644-9366


 customerservice@aosom.com

Imported by Aosom LLC
27150 SW Kinsman Rd Wilsonville, OR 97070 USA
MADE IN CHINA

CA

If you have any questions, please contact our customer care center.
Our contact details are below:

Si vous avez la moindre question, veuillez contacter notre centre d'assistance à la clientèle.
Nos coordonnées sont les suivantes:

 416-792-6088

 customerservice@aosom.ca

Imported by Aosom Canada Inc.
1251 Tapscott Road, Unit 101, Scarborough, Ontario Canada M1X 1S9
MADE IN CHINA

Importé par Aosom Canada Inc.
1251 Rue Tapscott, Unité 101, Scarborough, Ontario Canada M1X 1S9
FABRIQUÉ EN CHINE

