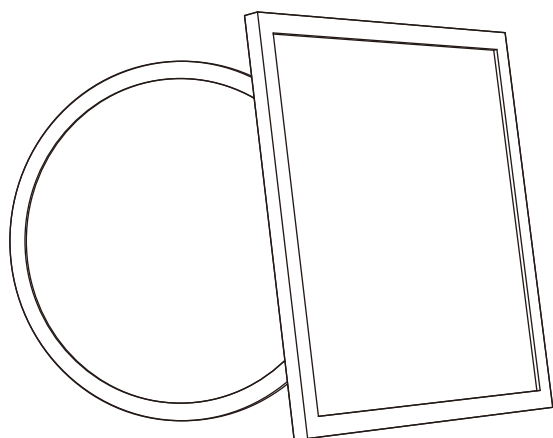


CEILING LIGHT



Specification Spezifikation

Model	Modell	MD2188
Input	Eingang	AC 185-265V 50/60Hz
Power	Leistung	24+3W
Color temperature	Farbtemperatur	3000K-6500K
Size	Größe	600*600*H430mm
Waterproof	Wassergeschützt	IP20
CRI	CRI	>80
Power factor	Leistungsfaktor	>0.5
Warranty	Garantie	2 years

Accessories Zubehör

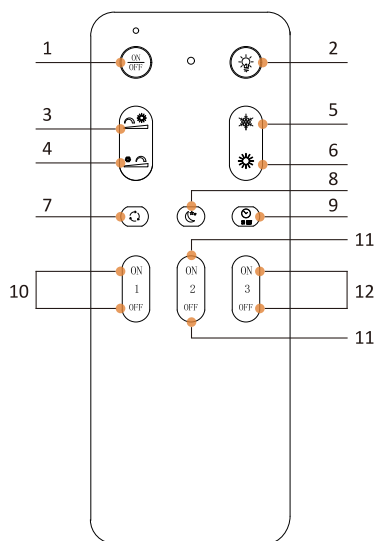
Screw and dowel
Schraube und dubel



CCT 27W

IR Remote Controller

- ① Main switch for the lamp
- ② Star sky switch
- ③ Make the light brighter
- ④ Dim the light
- ⑤ Get the light colder
- ⑥ Get the light warmer
- ⑦ Change Light Modes: Cold Light, Warm light, Natural light
- ⑧ Night light
- ⑨ Lights turn off itself after 30 minutes
- ⑩ Match group 1
- ⑪ Match group 2
- ⑫ Match group 3



IR-Fernbedienung

- ① Schalter für ganze lampen
- ② Schalter Sternenhimmel
- ③ Macht das Licht heller
- ④ Dimmen Sie das Licht
- ⑤ Macht das Licht kälter
- ⑥ Holen Sie sich das Licht wärmer
- ⑦ Lichtmodi ändern: Kaltes Licht, warmes Licht, natürliches Licht
- ⑧ Nachtlcht
- ⑨ Lichter schalten sich nach 30 Minuten
- ⑩ Matchgruppe 1
- ⑪ Matchgruppe 2
- ⑫ Matchgruppe 3

i 2 * LR03 AAA 1.5V
Battery Needed
Batterie erforderlich

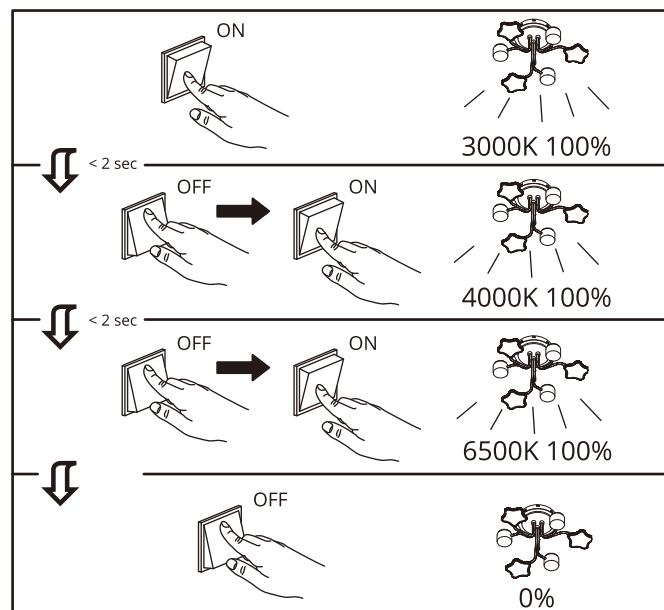
Methode zum Abgleichen des Codes für Son Switches

Wenn die Lampe eingeschaltet ist, drücken Sie lange ON innerhalb von drei Sekunden. Wenn das Licht blinkt, ist der Code-Abgleich erfolgreich. Lange Druckgruppe 1 auf/Gruppe 2 auf/Gruppe 3 auf jeweils für Gruppierung Code Matching.

Wie lösche ich Code für Son Switches?

Wenn die Lampe eingeschaltet ist, drücken Sie lange OFF innerhalb von drei Sekunden. Wenn das Licht blinkt, wird der Code erfolgreich gelöscht. Drücken Sie lange Gruppe 1 ein/Gruppe 2 ein/Gruppe 3 aus bzw. Gruppieren Sie Code Clearing.

Wall switch Wandschalter



Method to Match Code for Son Switches

When the lamp is powered on, long press ON within 3 seconds. When the light flashes, the code matching is successful. Long press group 1 on/group 2 on/group 3 on respectively for grouping code matching.

How to Clear Code for Son Switches?

When the lamp is powered on, long press OFF within 3 seconds. When the light flashes, the code is cleared successful. Long press group 1 on/group 2 on/group 3 off respectively for grouping code clearing.

Installation



Caution: Always shut off power to the circuit before starting installation work. In some countries electrical installation work may only be carried out by a authorised electrical contractor. Contact your local electricity authority for advice. Different materials require different types of fittings. Always choose screws and plugs that are specially suited to the material.

Vorsicht: Vor der Installation den Strom abschalten. In einigen Ländern dürfen Elektroinstallationen nur von autorisierten Elektrofachleuten ausgeführt werden. Im Zweifelsfall die örtlichen Behörden ansprechen. Verschiedene Materialien erfordern verschiedene Befestigungsbeschlüsse. Immer Schrauben und Dübel auswählen, die für das entsprechende Material geeignet sind.

