

Mounting Montage

Anschluss Montage

The relay can be mounted inside wall box Ø 60mm. We recommend using deep wall boxes.

Das Relais kann in herkömmlichen Unterputzdosen Durchm. 60 mm verwendet werden. Wir empfehlen tiefe Dosen zu verwenden.

Le relais peut être monté à l'intérieur d'un boîtier mural Ø 60mm. Nous vous recommandons d'utiliser des boîtes murales profondes.

Het relais kan in een inbouwdoos met een diameter van 60 mm worden gemonteerd. Wij raden aan een diepe inbouwdoos te gebruiken.



LED Indication

LED State		Description
Red	On	The relay is off.
	Flash	The relay is in pairing mode.
Green	On	The relay is on.
	2 x Flash	The relay is writing pairing code.
Red and Green	Flash alternately	The relay is paired but lost link.
	Flash in different sequence	It indicates the software version after reboot.

LED Anzeige

LED Status		Beschreibung
Rot	An	Das Relais ist offen.
	Blinkend	Das Relais ist im Verbindungsmodus
Grün	An	Das Relais ist geschlossen.
	2 x blinkend	Das Relais sichert den Verbindungscode.
Rot und Grün	Abwechselnd blinkend	Das Relais hat die Verbindung verloren.
	Blinkt in unterschiedlichen Frequenzen	Zeigt den Softwarestatus nach Neustart an.

Voyant LED

Etat des LED		Description
Rouge	Marche	Le relais est éteint.
	Clignote	Le relais est en mode jumelage.
Vert	Marche	Le relais est activé.
	Clignote x 2	Le relais écrit le code de jumelage.
Rouge et Vert	Clignote en alternance.	Le relais est jumelée mais la connexion a été perdue.
	Clignote dans une certaine séquence	Il indique la version du logiciel après le redémarrage.

Led-indicatie

Ledtoestand		Omschrijving
Rood	Aan	Het relais is uit.
	Knipperend	Het relais is in koppelingsmodus.
Groen	Aan	Het relais is aan.
	2 x knipperend	Het relais schrijft koppelingscode.
Rood en groen	Afwisselend knipperend	Het relais is gekoppeld, maar de verbinding is verbroken.
	Sequentieel knipperend	Geeft de softwareversie na opnieuw opstarten aan.

Pairing mode Mode jumelage

Verbindungsmodus Koppelingsmodus

The relay stores only one pairing code. After pairing, it will be controlled by only one wireless thermostat. In case you want to add more than one relay, set all relays into pairing mode, including the ones already paired, and start the pairing process.

Das Relais speichert immer nur einen Verbindungscode. Nach dem Verbinden wird es von einem Raumthermostaten gesteuert. Sollen weitere Relais dazu verbunden werden, dann müssen alle Relais in den Verbindungsmodus gesetzt werden, auch den/die bereits verbundenen.

Le relais enregistre que un seul code de jumelage. Après le jumelage, il sera contrôlé par un seul thermostat sans fil. Si vous souhaitez ajouter plusieurs relays, mettez tous les relays en mode jumelage, y compris ceux déjà jumelés, et démarrez le processus de jumelage.

Het relais slaat slechts één koppelingscode op. Na koppeling wordt het door één draadloze thermostaat geregeld. Indien u meer dan één relays wilt toevoegen, moet u alle relays in de koppelingsmodus zetten (inclusief de reeds gekoppelde) en het koppelingsproces starten.

SYNC button Bouton de synchronization (SYNC)
 SYNC ronisations Knopf SYNC-knop



Press and hold the SYNC button. After 5 seconds the red LED will flash once per second to indicate it is ready for receiving pairing signal. The relay will remain in this mode for 12 minutes.

Drücken und halten Sie den SYNC Knopf gedrückt, bis die LED rot blinkt (1 x pro Sekunde). Das Relais ist nun für die Verbindung mit dem Raumthermostat bereit. Das Relais bleibt für 12 Minuten in diesem Modus.

Appuyez sur le bouton SYNC et maintenez-le enfoncé. Après 5 secondes, le voyant rouge clignote une fois par seconde pour indiquer qu'il est prêt à recevoir le signal de jumelage. Le relais restera dans ce mode pendant 12 minutes.

Op SYNC-knop drukken en deze ingedrukt houden. Na 5 seconden knippert de rode led 1 x per seconde om aan te geven dat deze gereed is het koppelings signaal te ontvangen. Het relais blijft 12 minuten in deze modus.

Model: SR868



Quick Guide



Introduction

The SALUS RF-Relay is installed directly into a wallbox outlet. It enables you to control any electrical heating via any thermostat with 868MHz RF.

Product Compliance

This product complies with the essential requirements and other relevant provisions of the following EU Directives: EMC 2014/30/EU, LVD 2014/35/EU, RED 2014/53/EU and RoHS 2011/65/EU. Full text of the EU Declaration of Conformity is available on www.saluslegal.com

868.0-868.6MHz; <13dBm

Safety Information

Use in accordance to national and EU regulations. Use the device as intended, keeping it in dry condition. Product for indoor use only. Installation must be carried out by a qualified person in accordance to national and EU regulations.

Einleitung

Das SALUS Funkrelais wird direkt in einer Unterputzdose montiert. Es ermöglicht strombetriebene Heizgeräte per Funk mit einem RT-Regler von Salus mit 868MHz Frequenz zu steuern.

Produktkonformität

Dieses Produkt erfüllt die wesentlichen Anforderungen der EMC 2014/30/EU, LVD 2014/35/EU, RED 2014/53/EU und RoHS 2011/65/EU. Den vollständigen Text der EU Konformitätserklärung können Sie auf www.saluslegal.com einsehen.

868.0-868.6MHz; <13dBm

Sicherheitsinformationen

Das Produkt muss gemäß der EU- und der nationalen Richtlinien verwendet werden. Nur für eine Verwendung in Innenräumen. Halten Sie Ihr Gerät vollständig trocken. Dieses Produkt muss von einer fachlich geeigneten Person gemäß sämtlicher EU- und nationalen Richtlinien installiert werden.

Head Office:
SALUS Controls plc
SALUS House
Dodworth Business Park South,
Whinby Road, Dodworth,
Barnsley S75 3SP, UK.
T: +44 (0) 1226 323961
E: sales@salus-tech.com
E: techsupport@salus-tech.com

DE / NL: support@salus-controls.de
tel: +49 6108 8258515

FR: technicalsupport@saluscontrols.fr
tel: +33 (0) 134 724 039

UK: tech@salus-tech.com
tel: +44 (0) 1226 323961

www.salus-controls.com



SALUS Controls is a member of the Computime Group

Maintaining a policy of continuous product development SALUS Controls plc reserve the right to change specification, design and materials of products listed in this brochure without prior notice.

Issue date: February 2019
Version: V006



Introduction

Le relais sans SALUS est installé directement dans une prise murale. Il vous permet de contrôler le chauffage électrique via n'importe quel thermostat sans fils 868 MHz.

Conformité du produit

Ce produit satisfait aux exigences essentielles et aux autres dispositions pertinentes définies dans les directives de l'UE suivantes : CEM 2014/30/UE, LVD 2014/35/UE, RED 2014/53/UE et RoHS 2011/65/UE. Le texte intégral de la déclaration de conformité UE est disponible à l'adresse Internet suivante : www.saluslegal.com

868.0-868.6MHz; <13dBm

Informations de sécurité

Utilisez le produit dans le respect des réglementations nationales et européennes. Utilisez le dispositif conformément à sa destination et maintenez-le au sec. Produit conçu pour un usage intérieur uniquement. Seule une personne qualifiée est autorisée à installer ce produit conformément aux réglementations nationales et européennes.

Inleiding

Het SALUS RF-relais wordt in een inbouwdoos geïnstalleerd. Dankzij dit relais kunt u elke elektrische verwarming via elke thermostaat met radiofrequentie 868 MHz regelen.

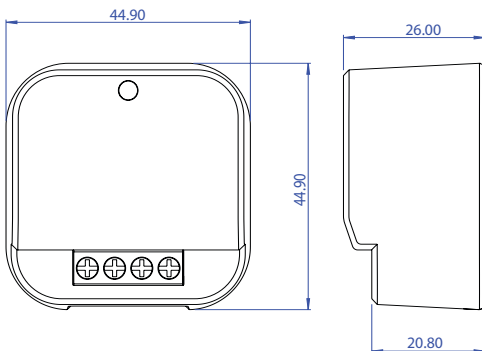
Productconformiteit

Dit product voldoet aan de essentiële eisen en andere relevante bepalingen van de volgende EG richtlijnen: EMC 2014/30/EU, LVD 2014/35/EU, RED 2014/53/EU en RoHS 2011/65/EU. U vindt de volledige tekst van de Europese conformiteitsverklaring op: www.saluslegal.com

868.0-868.6MHz; <13dBm

Veiligheidsinformatie

Gebruik in overeenstemming met nationale en Europese regelgeving. Gebruik het apparaat zoals bedoeld en houd het droog. Uitsluitend binnenshuis gebruiken. Installatie dient te worden uitgevoerd door een gekwalificeerde persoon overeenkomstig nationale en Europese regelgeving.



Technical Specification

Dimensions	44,9 x 44,9 x 26 [mm]
Input Voltage	230 V AC, +/-10%, 50Hz
Switching Capacity	16(5) A
Frequency	868 MHz
IP Rating	IP30

Technische Spezifikationen

Abmessungen	44,9 x 44,9 x 26 [mm]
Eingangsspannung	230 V AC, +/-10%, 50Hz
Schaltleistung	16(5) A
Frequenz	868 MHz
Schutzklasse	IP30

Caractéristique technique

Dimensions	44,9 x 44,9 x 26 [mm]
Tension d'entrée	230 V AC, +/-10%, 50Hz
Capacité de commutation	16(5) A
Fréquence	868 MHz
Indice de Protection	IP30

Technische specificatie

Afmetingen	44,9 x 44,9 x 26 [mm]
Ingangsspanning	230 V AC, +/-10%, 50Hz
Schakelcapaciteit	16(5) A
Frequentie	868 MHz
IP-classificatie	IP30

Terminals Description

Terminal	Description
COM	Common terminal
NO	Switch terminal
N	Power supply 230 V AC
L	Power supply 230 V AC

Bezeichnung der Anschlüsse

Anschlussklemme	Beschreibung
COM	Potentialfreier Eingang
NO	Stromlos offen
N	230 V AC Stromversorgung
L	230 V AC Stromversorgung

Description des terminaux

Borne	Description
COM	Borne commune
NO	Borne de commutation
N	Alimentation 230 VCA
L	Alimentation 230 VCA

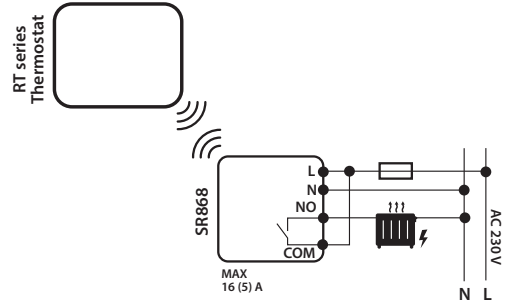
Omschrijving klemmen

Klem	Omschrijving
COM	Algemene klem
NO	Schakelklem
N	Voeding 230 V AC
L	Voeding 230 V AC

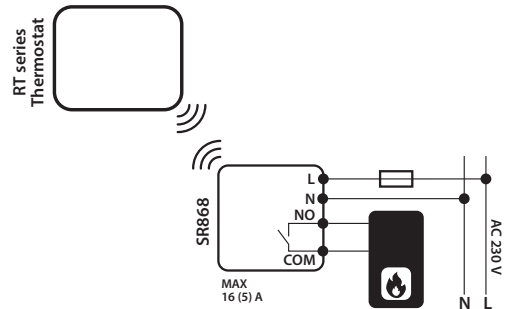
Wiring Diagram

Anschlussdiagramm

- 1 Electric heater
Elektrische Heizung



- 2 Boiler
Kessel
- Chaudière
Boiler



- 3 Pump
Pumpe
- Pompe
Pomp

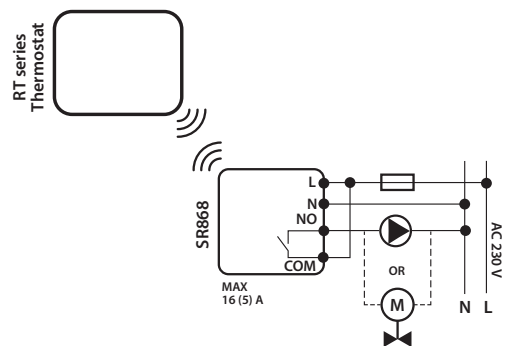


Schéma de câblage

Bedradingschema

- Chauffage électrique
Elektrische verwarming

- Chaudière
Boiler

- Pompe
Pomp