

8471  
8492

# Love & Care Deluxe Nursery™



**For assistance or replacement parts please contact :**

**The Step2 Company, LLC.**  
10010 Aurora-Hudson Rd.  
Streetsboro, OH 44241 USA  
1-800-347-8372 USA & Canada Only  
(330)656-0440  
www.step2.com

**Step2 UK LTD**  
Great Bank Road  
Wingates Industrial Estate  
BOLTON  
BL5 3XU  
  
UK freephone: 0800 393159  
Step2 UK website: www.step2uk.com

## ENGLISH

Intended for use by children from ages 2 years and up.  
**OBSERVE THE FOLLOWING STATEMENTS AND WARNINGS TO REDUCE THE LIKELIHOOD OF SERIOUS OR FATAL INJURY.**  
**SAVE THIS SHEET FOR FUTURE REFERENCE.**

**⚠ WARNING: CHOKING HAZARD** - Small parts. Sharp points. Adult assembly required.

- Adult supervision required.
- Instruct children **not to** use product until properly assembled.
- To minimize risks posed by drill shavings, screws are designed to pierce the plastic and form their own threads. Use caution **not to** over-tighten screws or they will not hold parts together appropriately.

**Inspect this product before each use. Tightly secure connections and replace damaged or worn components. Contact the Step2 Company for replacement parts.**

### Cleaning Instructions:

- **General Cleaning:** Use mild soapy water.
  - Parents should thoroughly wash accessories before use.
  - Take special care when cleaning the mobile. For safety reasons the decals are made of paper and should not come in contact with water. If this happens, pat dry immediately.

### Decal Application:

Clean and dry area thoroughly. Center decal in area. Apply pressure from center to outer edge.

### Disposal Instructions:

Please recycle when possible. Disposal must be in compliance with government regulations.

Thank you for purchasing the Step2® Love & Care Deluxe Nursery™. We'd appreciate a few minutes of your time to complete a brief survey so we can continue providing you with great products.

To participate, please visit our website at:

**[www.step2.com/survey/?partnumber=847100](http://www.step2.com/survey/?partnumber=847100)**

Thank you for your time,  
Your friends at Step2®

## FRANÇAIS

Conçu pour une utilisation par des enfants de 2 ans et plus.  
**RESPECTEZ LES ÉNONCÉS ET AVERTISSEMENTS SUIVANTS POUR RÉDUIRE LA PROBABILITÉ DE BLESSURE GRAVE, VOIRE MORTELLE.**  
**CONSERVEZ CETTE FEUILLE POUR RÉFÉRENCE ULTÉRIEURE.**

**⚠ MISE EN GARDE: DANGER D'ÉTOUFFEMENT** - Petite pièces. Points de Sharp.  
Assemblage par un adulte requis.

- Surveillance par un adulte requise.
- Dites aux enfants:
  - de ne pas utiliser le produit jusqu'à ce qu'il soit assemblé correctement
- Pour minimiser les risques posés par les copeaux de forage, les vis sont conçues pour percer le plastique et former leur propre filetage. Veillez à ne pas trop serrer les vis pour qu'elles tiennent les pièces ensemble de façon appropriée

**Inspectez ce produit avant chaque utilisation. Serrez bien les connexions et remplacez les composants usés ou endommagés. Contactez la société Step2 pour des pièces de rechange.**

## Instructions de nettoyage :

- **Nettoyage général :** Utilisez de l'eau savonneuse douce.
  - Les parents doivent laver complètement les accessoires avant l'utilisation.
  - Nettoyer le mobile avec précaution. Pour des raisons de sécurité les décalcomanies sont en papier et ne doit pas entrer en contact avec de l'eau. Si cela se produit, les sécher immédiatement.

## Application des décalcomanies :

Nettoyez et séchez soigneusement la zone. Centrez la décalcomanie dans la zone. Appliquez une pression du centre vers le bord extérieur.

## Instructions de mise au rebut:

Veillez recycler dans la mesure du possible. L'élimination doit être conforme à toutes les lois nationales.

## ESPAÑOL

Se recomienda el uso de este producto para niños mayores de 2 años.  
**RESPECTE LAS SIGUIENTES RECOMENDACIONES Y ADVERTENCIAS PARA DISMINUIR LA PROBABILIDAD DE SUFRIR LESIONES GRAVES O MORTALES.**  
**CONSERVE ESTA HOJA PARA SU CONSULTA EN EL FUTURO.**

**⚠ ADVERTENCIA: RIESGO DE ASFIXIA:** Contiene piezas pequeñas. Sharp puntos.  
Requiere montaje por parte de un adulto.

- Se requiere la supervisión de un adulto.
- Impida que los niños utilicen este producto hasta que se haya finalizado su montaje.
- Para minimizar los riesgos asociados a las virutas de taladro, los tornillos están diseñados para perforar el plástico y formar su propia rosca. Procure no apretar demasiado los tornillos, ya que podrían no asegurar las piezas correctamente.

**Examine el producto antes de cada utilización. Fije las conexiones y sustituya los componentes que presenten daños o desgaste. Póngase en contacto con la empresa Step2 para obtener piezas de repuesto.**

## Instrucciones para la limpieza:

- **Limpieza general:** Utilice una solución de agua y jabón suave.
  - Se recomienda a los padres que limpien los accesorios en profundidad antes de su uso.
  - Tenga mucho cuidado cuando limpie el móvil. Por razones de seguridad las calcomanías están hechas de papel y no deben entrar en contacto con el agua. Si esto ocurriera, séquelas inmediatamente.

## Colocación de los adhesivos:

Limpie y seque la superficie en profundidad. Sitúe la lámina en la posición correcta. Presione desde el centro hacia los bordes.

## Instrucciones para la eliminación:

Recicle los componentes si tiene la posibilidad. La eliminación de este producto se debe realizar de conformidad con la Normativa Gubernamental.

## ITALIANO

Prodotto inteso per l'uso da parte di bambini dai 2 anni in su.  
**OSSERVARE LE SEGUENTI DICHIARAZIONI E AVVERTENZE PER RIDURRE IL RISCHIO DI INFORTUNI GRAVI O FATALI.**  
**CONSERVARE QUESTO FOGLIO PER FUTURO RIFERIMENTO.**

**⚠ AVVERTENZE: RISCHIO DI SOFFOCAMENTO** - Parti di dimensioni ridotte. Sharp punti.  
È necessario il montaggio da parte di adulti.

- È necessaria la supervisione da parte di un adulto.
- Asegúrese que los niños:
  - no utilicen este producto hasta que se haya finalizado su montaje.
  - Tenga mucho cuidado cuando limpie el móvil. Por razones de seguridad las calcomanías están hechas de papel y no deben entrar en contacto con el agua. Si esto ocurriera, séquelas inmediatamente.
- Para minimizar los riesgos asociados a las virutas de taladro, los tornillos están diseñados para perforar el plástico y formar su propia rosca. Procure no apretar demasiado los tornillos, ya que podrían no asegurar las piezas correctamente.

**Ispezionare questo prodotto prima di ciascun utilizzo. Chiudere fermamente le connessioni e sostituire i componenti danneggiati o usurati. Contattare Step2 Company per ottenere ricambi.**

## Istruzioni per la pulizia:

- **Pulizia generale:** Utilizzare acqua con sapone delicato
  - I genitori devono lavare accuratamente gli accessori prima dell'uso.
  - Fare particolare attenzione quando si pulisce la giostrina. Per ragioni di sicurezza le decalcomanie sono di carta e non devono venire a contatto con l'acqua. Se dovesse succedere, asciugare delicatamente subito.

## Plakplaatje aanbrengen:

Reinig en droog het gebied grondig. Centreer het plakplaatje in het gebied. Pas druk toe vanuit het midden naar de buitenrand.

## Afvoerinstructies:

Wanneer mogelijk recyclen. Afvoeren moet gebeuren in overeenstemming met alle overheidsvoorschriften.

## WEDERLANDS

Bestemd voor gebruik door kinderen van 2 jaar en ouder.  
**NEEM DE VOLGENDE VERKLARINGEN EN WAARSCHUWINGEN IN ACHT OM WAARSCHIJNLIJK ERNSTIG OF FATAAL LETSEL TE VERMINDEREN.**

## BEWAAR DIT BLAD VOOR TOEKOMSTIGE REFERENTIE.

**WAARSCHUWING: VERSTIKKINGSGEVAAR** - Kleine onderdelen. Scherpe punten.  
Montage door volwassene vereist.

- Toezicht van een volwassene vereist.
- Instrueer kinderen:
  - het product niet te gebruiken tot het goed in elkaar is gezet.
- Om risico's van boorsnippers te minimaliseren, zijn schroeven zodanig ontworpen dat ze door het plastic gaan en hun eigen schroefdraden maken. Wees voorzichtig dat de schroeven niet te vast worden aangedraaid, anders houden ze de onderdelen niet goed aan elkaar.

**Dit product vóór elk gebruik inspecteren. Draai verbindingen goed vast en vervang beschadigde of versleten componenten. Neem contact met de Step2 Company voor vervangingsonderdelen.**

### Reinigingsinstructies:

- **Algemene reiniging:** Een mild sopje gebruiken.
  - Ouders dienen de accessoires vóór gebruik grondig te wassen.
  - Wees heel voorzichtig bij het reinigen van de mobiel. De stickers zijn om veiligheidsredenen van papier gemaakt en mogen niet in aanraking komen met water. Als dit toch gebeurt, onmiddellijk droogdeppen.

### Plakplaatje aanbrengen:

Reinig en droog het gebied grondig. Centreer het plakplaatje in het gebied. Pas druk toe vanuit het midden naar de buitenrand.

### Afvoerinstructies:

Wanneer mogelijk recycleren. Afvoeren moet gebeuren in overeenstemming met alle overheidsvoorschriften.

### PORTUGÊS

Destina-se a ser utilizado por crianças com 2 ou mais anos de idade  
**RESPEITE AS SEGUINTEs ADVERTÊNCIAS E AVISOS PARA REDUZIR A PROBABILIDADE DE UMA LESÃO GRAVE OU FATAL.**  
**GUARDA ESTA FOLHA PARA REFERÊNCIA FUTURA.**

**AVISO: PERIGO DE SUFOCAMENTO** – Peças pequenas. Sharp pontos.  
Necessária a montagem por adultos.

- Necessária a supervisão de um adulto.
- Instrua as Crianças para que:
  - não usem o produto até que esteja devidamente montado.
- Para minimizar os riscos que representam as aparas dos furos, os parafusos são concebidos para perfurar o plástico e formar as suas próprias roscas. Tenha cuidado para não apertar demasiado os parafusos ou estes não irão prender adequadamente as peças.

**Inspeccione este produto antes de cada utilização. Aperte bem as ligações e substitua os componentes danificados ou desgastados. Contacte a Step2 Company para obter peças de substituição.**

### Instruções de Limpeza:

- **Limpeza Geral:** Utilize água ensaboada morna.
  - Os pais devem lavar cuidadosamente os acessórios antes da utilização.
  - Exerça especial cuidado ao limpar o mobile. Por motivos de segurança, os autocolantes são de papel e não devem entrar em contacto com a água. Se isto acontecer, seque imediatamente.

### Aplicação da decalcomania:

Limpar e secar a área cuidadosamente. Centrar a decalcomania na área. Pressionar a partir do centro para a zona exterior.

### Instruções de Eliminação:

Recicle sempre que possível. A eliminação deve estar em conformidade com todas as regulações oficiais.

### POLSKI

Produkt przeznaczony dla dzieci w wieku powyżej 2 lat.  
**PRZESTRZEGANIE PONIŻSZYCH ZALECEŃ I OSTRZEŻEŃ ZMNIJSZY PRAWDOPODOBIENSTWO ODNIESIENIA POWAŻNYCH LUB ŚMIERTELNYCH OBRAŻEŃ CIAŁA.**  
**ZACHOWAĆ TĘ INSTRUKCJĘ DO PÓŹNIEJSZYCH KONSULTACJI.**

**OSTRZEŻENIE! RYZYKO ZADŁAWIENIA** – Małe części. Punktów Sharp.  
Montaż powinna wykonać osoba dorosła.

- Wymagany nadzór dorosłych.
- Polecieć dzieciom, aby:
  - nie używały zabawki, dopóki nie zostanie odpowiednio zmontowana;
- Aby zmniejszyć zagrożenie stwarzane przez opiłki po wierceniu, wkrety zostały zaprojektowane tak, aby przesywały plastik i same tworzyły gwinty. Nie należy zbyt mocno dokręcać wkretów, gdyż nie będą one łączyć części w prawidłowy sposób.

**Należy sprawdzać produkt przed każdym użyciem. Mocno dokręcić połączenia i wymienić uszkodzone lub zużyte części. W celu wymiany części należy skontaktować się z firmą Step2.**

### Instrukcja czyszczenia:

- **Ogólne czyszczenie:** Używać wody z dodatkiem mydła.
  - Rodzice powinni dokładnie umyć akcesoria przed użyciem.
  - Zachować szczególną ostrożność podczas czyszczenia części ruchomej. Ze względów bezpieczeństwa nak-

lejki zostały wykonane z papieru, w związku z tym należy chronić je przed kontaktem z wodą. W razie kontaktu z wodą niezwłocznie osuszyć naklejkę, przykładając do niej szmatkę.

### Umieszczanie naklejek:

Należy dokładnie wyczyścić i wysuszyć powierzchnię. Umieścić naklejkę na środku. Dociskać od środka ku krańcom.

### Instrukcja utylizacji:

Produkt należy zutylizować, jeśli to możliwe. Należy utylizować zgodnie z obowiązującymi, krajowymi przepisami.

### 中文

供年龄 2 周岁及以下的儿童使用。  
阅读以下陈述和警示，减少严重或致命伤害发生的可能性。  
保存本说明书以供今后参考。

**警示：窒息危险** – 小部件。尖角。要求成人组装。

- **需成人监督。**
- **告诫儿童：**
  - 不要在产品正确组装前使用。
  - 清洁手机时要特别小心。出于安全原因，贴花纸，不应该进来与水接触。如果发生这种情况，立即拍干
- 为了使钻头剃边带来的危险降至最低，螺钉的设计使其可以穿透塑料并自己形成螺纹。请小心，不要过度固定螺钉，否则它们不能恰当地将零件连在一起。

**每次使用前检查本产品。固定连接处，并换掉破损和磨损的部件。联系 Step2 有限责任公司获取替换零件。**

### 清洁指南:

- **一般清洁:** 使用温和的肥皂水。
- **家长应在使用前彻底清洗配件。**

### 贴纸置放:

**处理指南:** 如可能，请回收利用。处理时必须遵守所有的政府规章。

### العربية

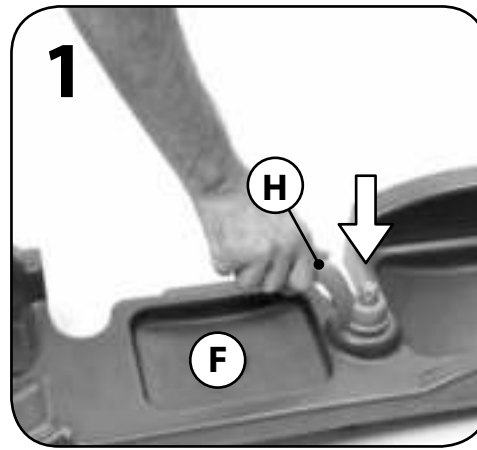
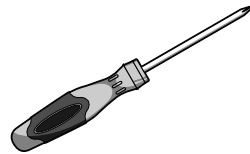
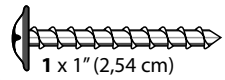
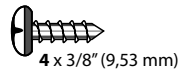
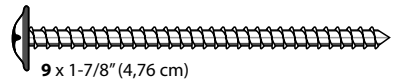
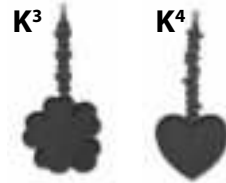
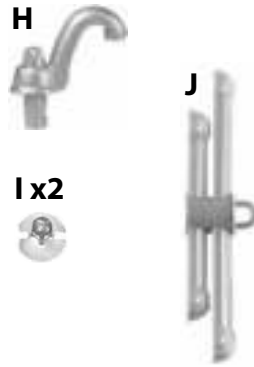
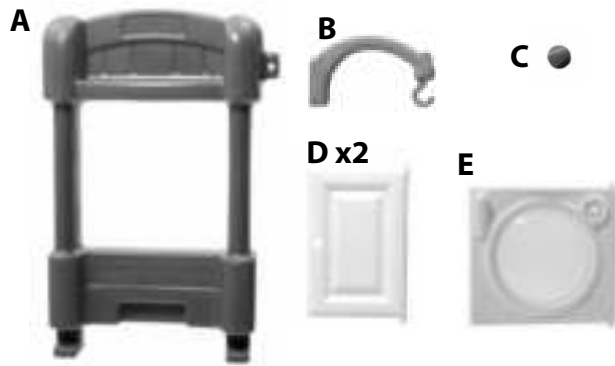
مخصص لاستخدام الأطفال من سن عام فأعلى.  
قم بمراجعة الملاحظات والتحذيرات التالية لتقليل إمكانية التعرض لإصابة خطيرة أو مميتة.  
احتفظ بهذا الدليل للرجوع إليه في المستقبل .

**تحذير:** خطر الاختناق – الأجزاء الصغيرة. حواف حادة. يجب تجميع المنتج بمعرفة شخص بالغ.

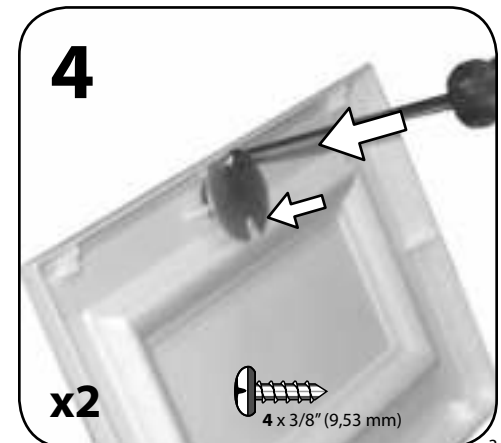
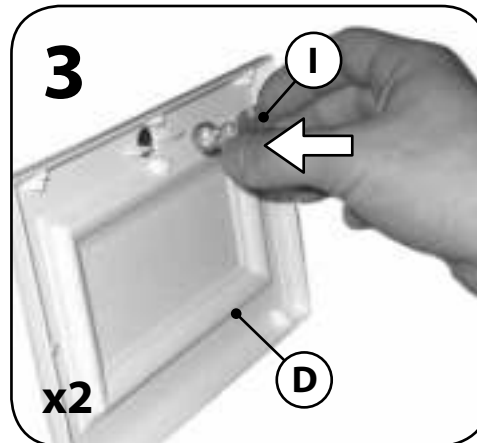
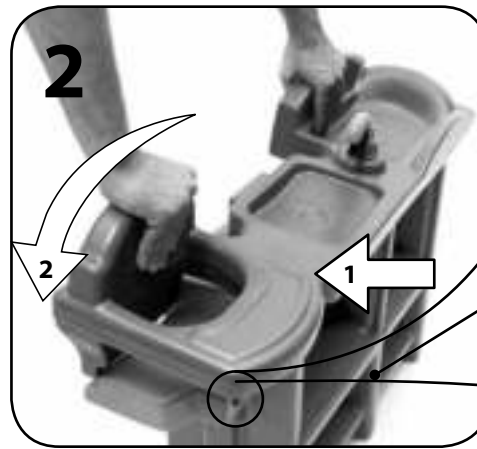
- وجه الأطفال للقيام بما يلي:
  - عدم استخدام المنتج إلى أن يتم تجميعه بشكل صحيح.
  - عناية خاصة عند تنظيف المحمول. لأسباب تتعلق بالسلامة مصنوعة من الورق الشارات و يجب أن لا تأتي في اتصال مع الماء. إذا حدث هذا ، بات تجف على الفور .
  - عليك بتوجيه الأطفال بإبعاد أيديهم، وأقدامهم، وثيابهم الفضفاضة، وشعورهم الطويلة عن العجلات أثناء تشغيل العربة.

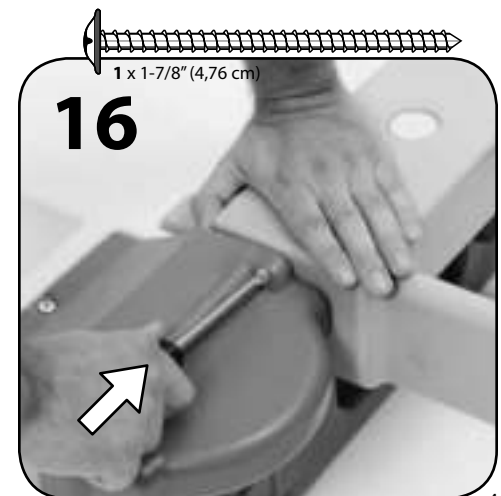
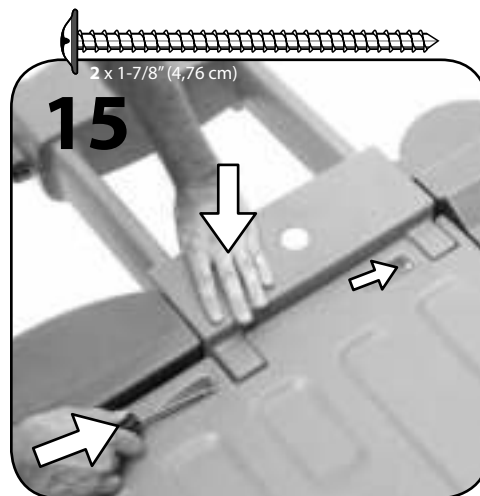
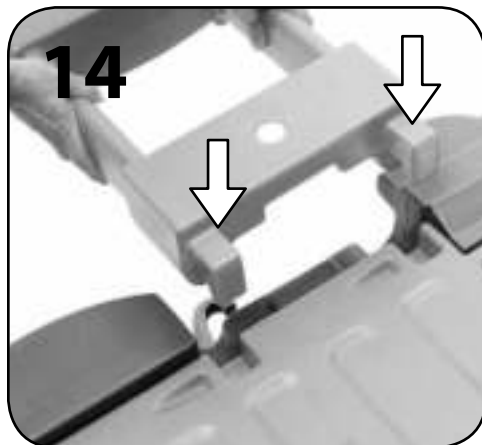
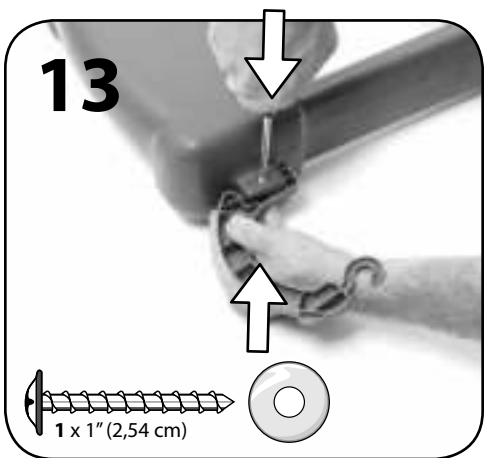
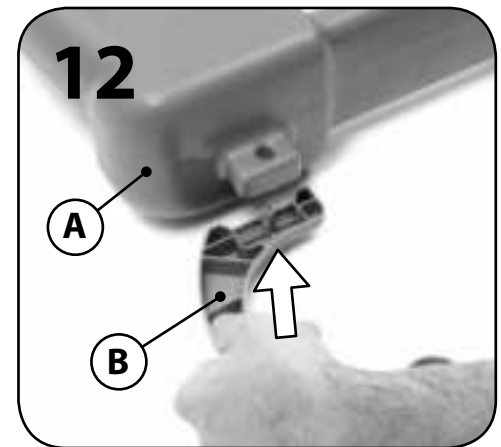
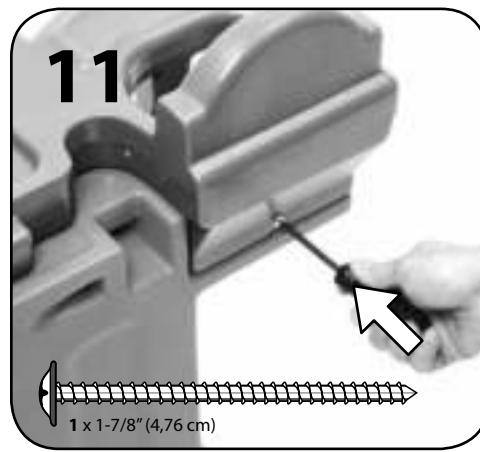
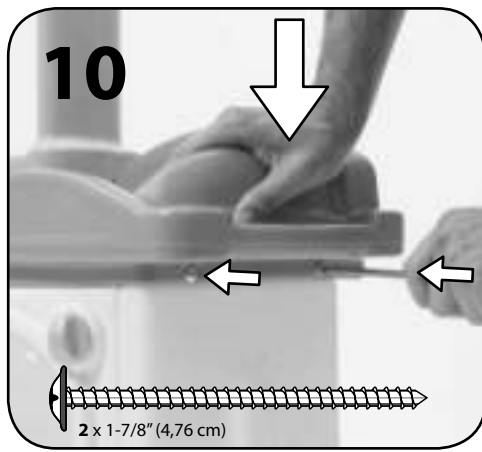
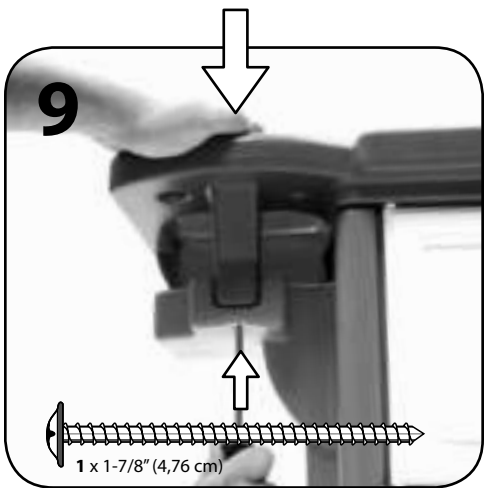
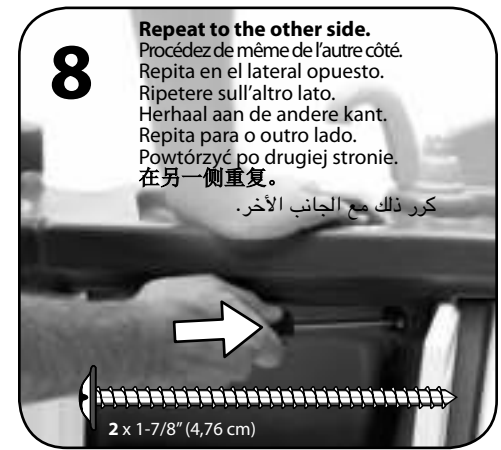
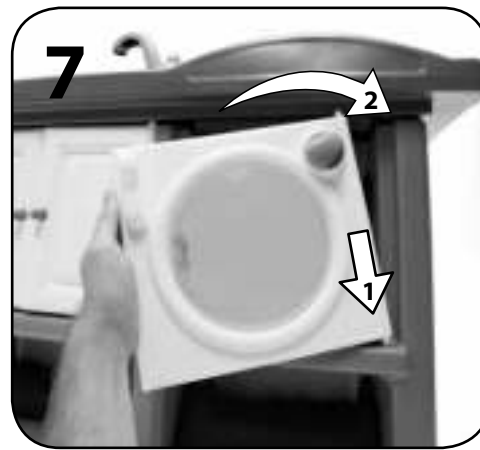
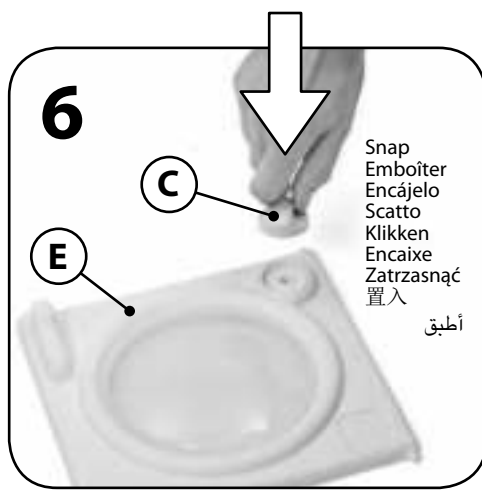
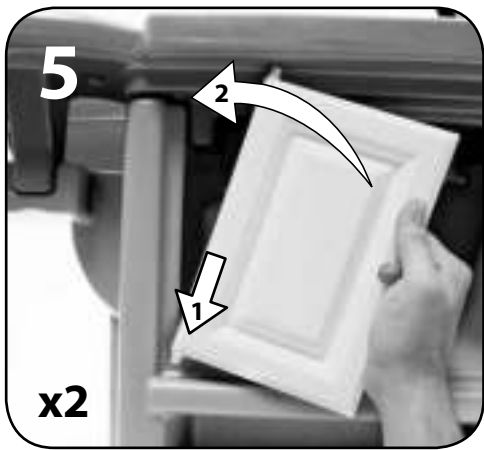
**فحص المنتج قبل كل استخدام.** اربط الوصلات بإحكام واستبدل المكونات لاستبدال الأجزاء التالفة أو البالية، اتصل بـ Step2 Company.LLC

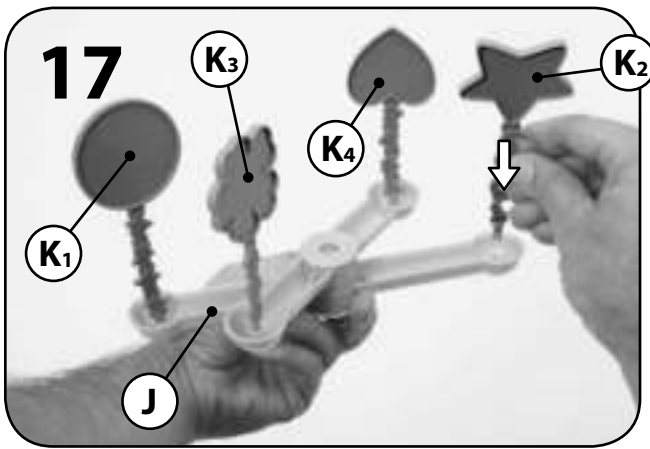
- إرشادات التنظيف:
- التنظيف العام: استخدم مياه بصابون مخفف.
- يجب على الوالدين غسل الملحقات بعناية قبل الاستخدام.
- إرشادات التخلص من المنتج:
- الرجاء إعادة التدوير إن أمكن. يجب أن تتوافق طريقة التخلص من المنتج مع كل القوانين الحكومية.



Snap  
Emboíter  
Encájelo  
Scatto  
Klikken  
Encaixe  
Zatrzasnąć  
置入  
أطبق







**Decal Application:** / Application des décalcomanies / Colocación de los adhesivos:  
 Applicazione delle decalcomanie:/ Plakplaatje aanbrengen:/ Aplicação da decalcomania:  
 Umieszczanie naklejek:/ 贴纸置放:

وضع الملصق:

Snap  
 Emboiter  
 Encájelo  
 Scatto  
 Klikken  
 Encaixe  
 Zatrzasnąć  
 置入  
 أطق

