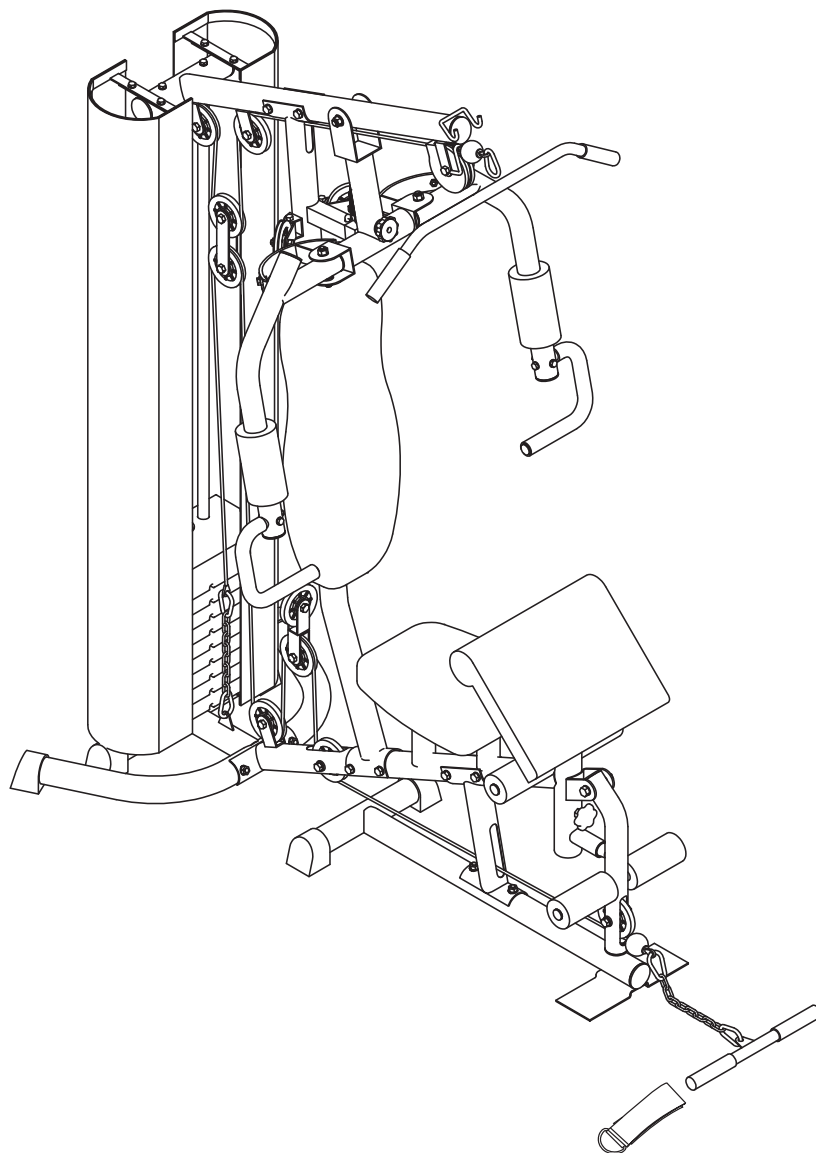


virtuafit

Krachtstation Homegym KH 1

Gebruikershandleiding



Voor vragen of ontbrekende onderdelen kunt u contact opnemen met Fitness Benelux:



Twekkelerweg 263
7553 LZ Hengelo
Nederland

T +31 (0)74-7600219
E service@fitnessbenelux.nl
W www.fitnessbenelux.nl

Belangrijke voorzorgsmaatregelen	3
Gedetailleerde tekening	4
Onderdelenlijst	5-6
Montage instructies	7-15
Trainingsoefeningen	16

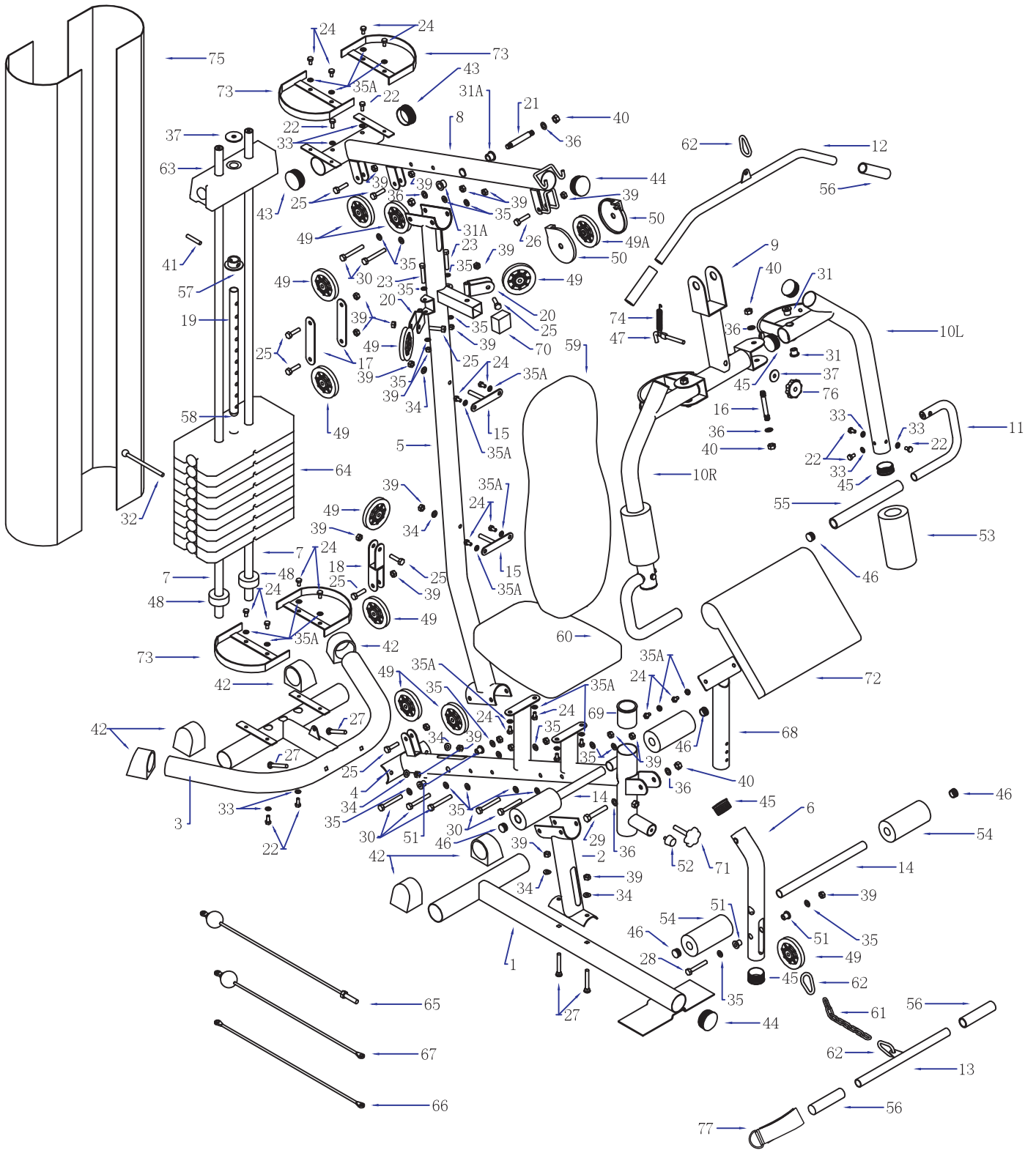
Deze homegym is gebouwd voor optimale veiligheid. Lees de handleiding eerst goed door voordat u de homegym gaat monteren en/of gebruiken.

Let met name op de volgende voorzorgsmaatregelen:

1. Zorg ervoor dat u kinderen en dieren te allen tijde uit de buurt van de homegym houdt. Laat kinderen niet zonder begeleiding in dezelfde kamer als de homegym.
2. De homegym kan door één persoon tegelijkertijd gebruikt worden.
3. Wanneer de gebruiker duizelig of misselijk wordt, pijn op de borst of een ander abnormaal symptoom ervaart, stop dan direct met de oefening en raadpleeg uw huisarts.
4. Plaats de homegym op een stevig en geëgaliseerd oppervlak. Gebruik de homegym niet buiten, in een vochtige ruimte of in de buurt van water.
5. Houdt uw handen weg van alle bewegende onderdelen.
6. Draag altijd geschikte kleding wanneer u gebruik maakt van de homegym. Draag geen loszittende kleding die vast kan komen te zitten in de homegym. Sportschoenen worden ook aanbevolen tijdens gebruik.
7. Gebruik de homegym alleen voor beschreven doeleinden in deze handleiding. Gebruik geen onderdelen die niet door de fabrikant aanbevolen worden.
8. Plaats geen scherpe objecten rondom de homegym.
9. Een gehandicapt persoon mag alleen gebruik maken van de homegym wanneer een arts of gekwalificeerd persoon aanwezig is.
10. Begin altijd met stretch oefeningen voordat u gebruik maakt van de homegym.
11. Maak nooit gebruik van de homegym wanneer de homegym niet goed functioneert.

WAARSCHUWING: voordat u begint met trainen op deze homegym, kunt u het beste eerst uw huisarts raadplegen. Dit is vooral belangrijk voor mensen ouder dan 35 jaar of mensen met bekende gezondheidsproblemen. Lees eerst alle instructies aandachtig door voordat u gebruik gaat maken van deze homegym.

Bewaar deze handleiding tevens voor toekomstig gebruik!



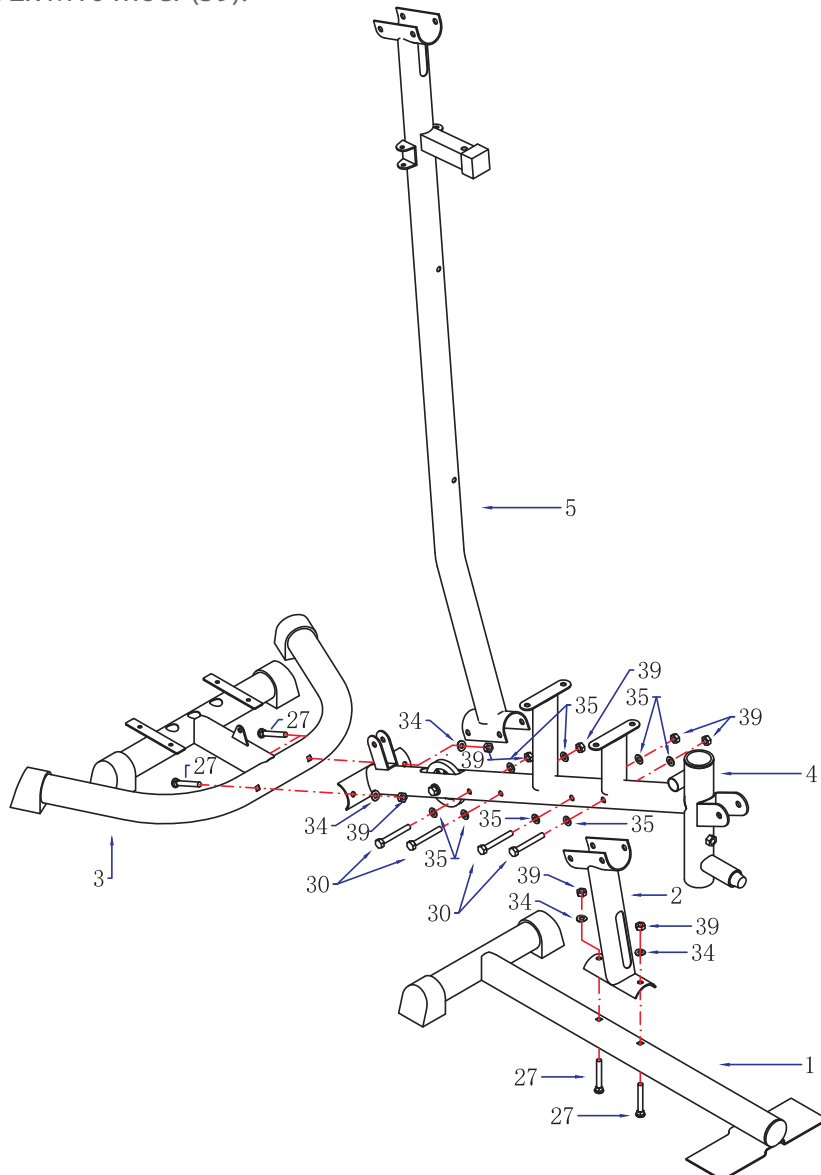
Nummer	Omschrijving	Aantal
1	Basisframe	1
2	Zadelpen	1
3	Achter stabilisator	1
4	Stoel buis	1
5	Staande steunbuis	1
6	Beencurl buis	1
7	Geleidende buis	2
8	Boven buis	1
9	Trekmechanisme	1
10L	Butterfly arm - links	1
10R	Butterfly arm - rechts	1
11	Handle bar	2
12	Lat bar	1
13	lage pull bar	1
14	Schuim buis beencurl	2
15	Beugel voor rugleuning	2
16	Schroef M12X108	2
17	Beugel voor katrol	2
18	2 kanten beugel katrol	1
19	Gewichtsstang	1
20	Katrol haakje	2
21	As voor trekmechanisme	1
22	Schroef M8 x 20mm	10
23	Schroef M10 x 60mm	2
24	Schroef M8 x 15mm	18
25	Schroef M10 x 40mm	9
26	Schroef M10 x 45mm	1
27	Schroef M10 x 75mm	4
28	Schroef M10 x 70mm	1
29	Schroef M12 x 75mm	1
30	Schroef M10 x 80mm	7
31	Metalen ring 12	4
31A	Metalen ring 16	2
32	Borgpin	1
33	Gebogen ring $\varnothing 22 \times 8.3 \times 1.5$	6
34	Gebogen ring $\varnothing 23 \times 10.3 \times 1.5$	6
35	Platte ring $\varnothing 23 \times 10.3 \times 1.5$	22
35A	Platte ring $\varnothing 23 \times 8.3 \times 1.5$	20
36	Platte ring $\varnothing 24 \times 12.3$	8
37	Platte ring $\varnothing 40 \times 12.5 \times 3.0$	1
38	M8 moer	2
39	M10 moer	24

Nummer	Omschrijving	Aantal
40	M12 moer	5
41	Pin voor gewichtstapel	1
42	Einddop	6
43	60 ronde dop	2
44	60 platte dop	2
45	50.8 platte dop	8
46	25.4 platte dop	6
47	Pin	1
48	Rubberen ring	2
49	Katrol	11
49A	Katrol A	1
50	Kap voor smalle katrol	2
51	Plastic bus	4
52	Rubberen stop	1
53	schuim butterfly arm	2
54	Schuim beencurl	4
55	Schuim handlebar	2
56	Hand grip	4
57	Bus voor de gewichtstapel	1
58	Ronde kap selecteer balk	1
59	Rugleuning	1
60	Stoel	1
61	Ketting 6 koppeling	2
62	Haak	5
63	Gewichtstapel 4,5 kg	1
64	Gewichtstapel 4,5 kg	14
65	Kabel voor lat bar	1
66	Kabel voor butterfly arm	1
67	Kabel voor lagere pull bar	1
68	Kussensteun buis	1
69	Bus	1
70	Rubberen stop	1
71	Knop	1
72	Elleboog kussen	1
73	Beugel L+R	4
74	Drijfveer	1
75	Haak voor kleding links/rechts	2
76	Moer	1
77	Enkelband	1

Leg alle onderdelen eerst op de grond neer en zorg dat u voldoende ruimte heeft om het toestel te monteren. Het is handig om alle ringen, bouten en moeren in de verpakking te laten zitten, zodat de onderdeelnummers niet door elkaar raken en u het overzicht behoudt.

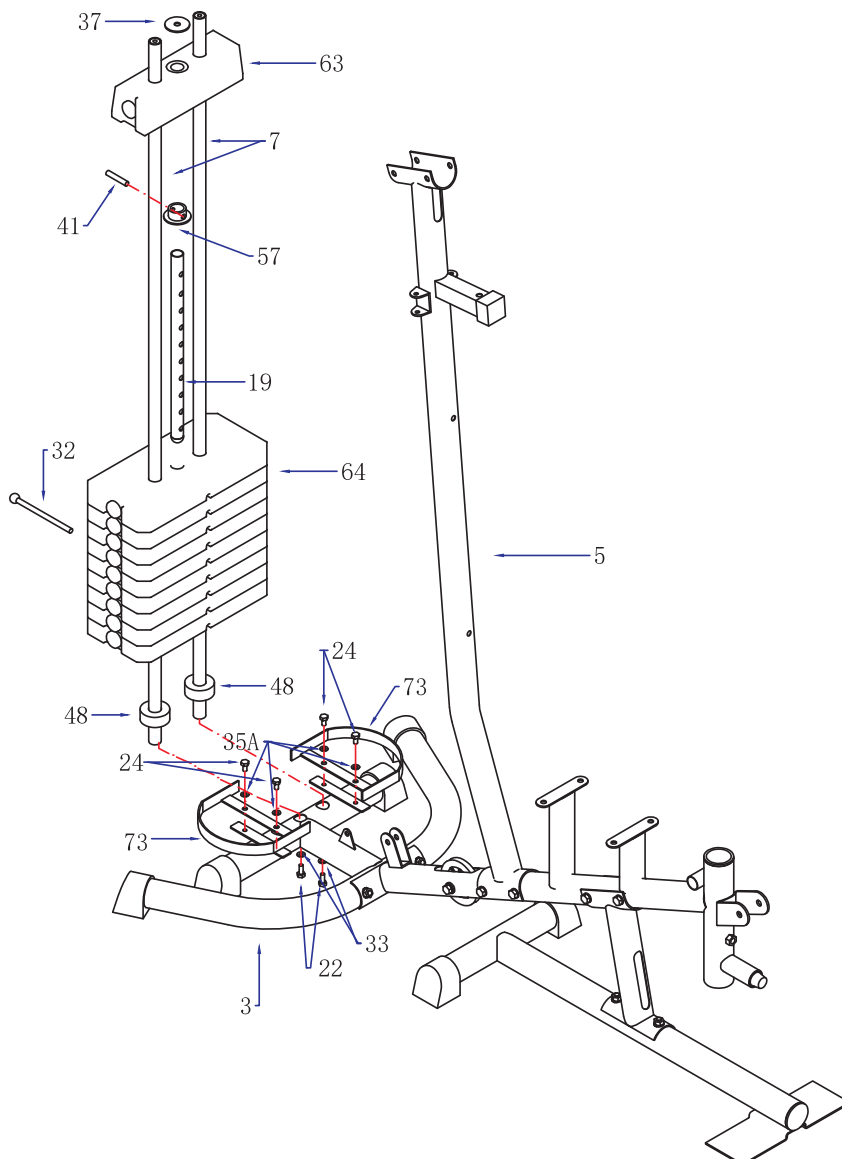
STAP 1

1. Bevestig de achter stabilisator (3) aan de stoel buis (4) en draai het aan met de 2x schroef (27), 2x gebogen ring (34) en 2x M10 moer (39).
2. Bevestig de zadelpen (2) aan de stoel buis (4) en draai het aan met 2x schroef (30), 4x platte ring (35) en 2x M10 moer (39).
3. Bevestig het basisframe (1) aan de zadelpen (2) en draai het aan met 2x schroef (27), 4x gebogen ring (34) en 2x M10 moer (39).
4. Bevestig de staande steun buis (5) aan de stoel buis (4) en draai het aan met 2x schroef (30), 4x platte ring (35) en 2x M10 moer (39).



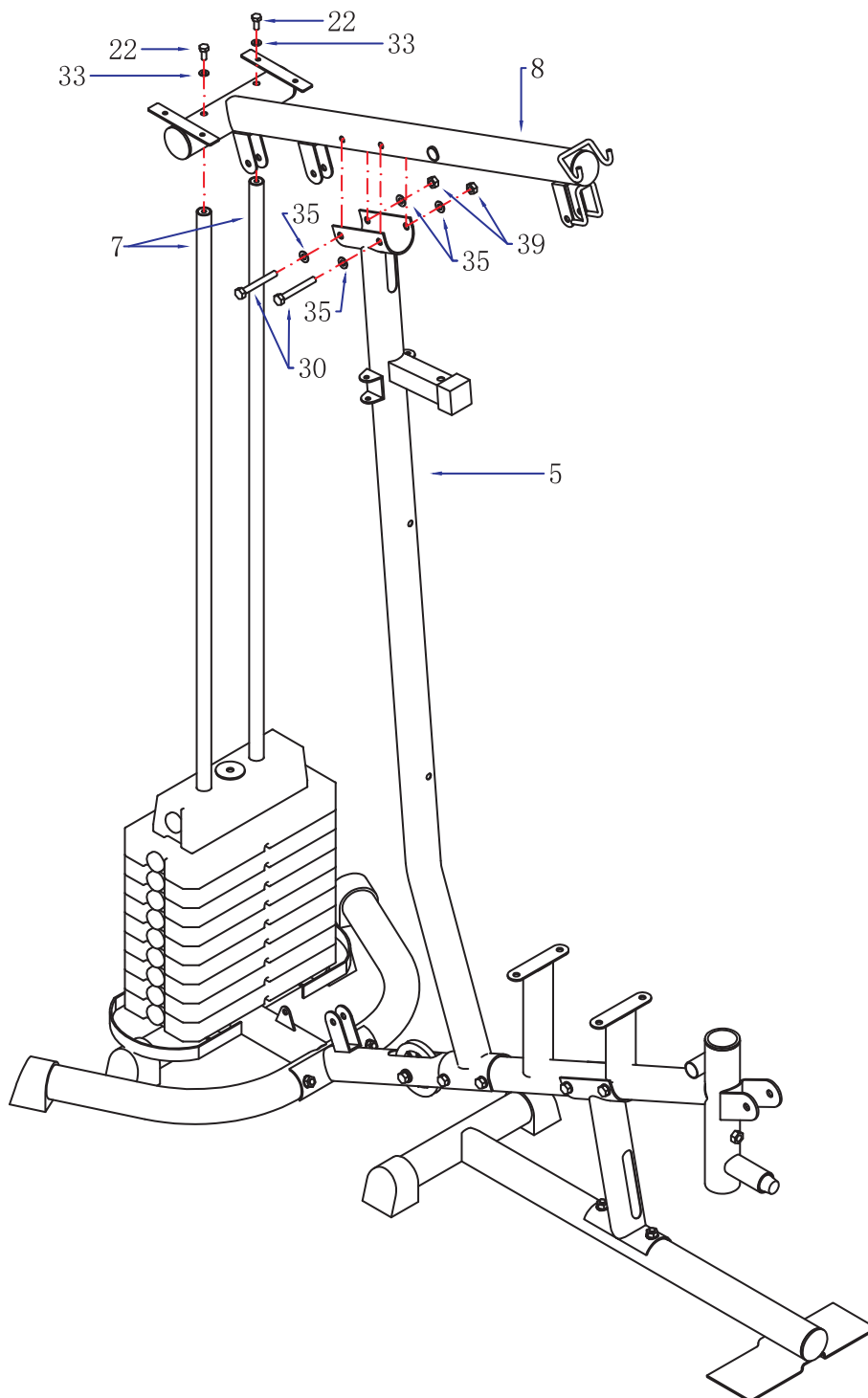
STAP 2

1. Bevestig de linker beugel (73) aan de achter stabilisator (3) en draai het aan met 2x schroef (24) en 2x platte ring (35A).
2. Doe hetzelfde met de rechter beugel (73) aan de rechterkant van de achter stabilisator (3) met dezelfde onderdelen.
3. Schuif beide geleidende buizen (7) door de rubberen ring (48) in de twee gaten van de achter stabilisator (3). Draai deze vanaf de onderkant aan met 2x gebogen ring (33) en 2x schroef (22).
4. Plaats de gewichtstapel (64) over de geleidende buis (7). Let op uw persoonlijke veiligheid.
5. Plaats de stop voor de gewichtstapel (57) aan de gewichtsstang (19) en maak het vast met de gewichtstapel pin (41). Plaats dan de gewichtstapel (63) boven de gewichtsstang (19) en plaats de grote platte ring $\varnothing 40 \times 12.5 \times 3.0$ (37) boven de gewichtstapel (63).
6. Bevestig de borgpin (32) door de gewichtstapel (64) in het gat van de gewichtsstang (19).



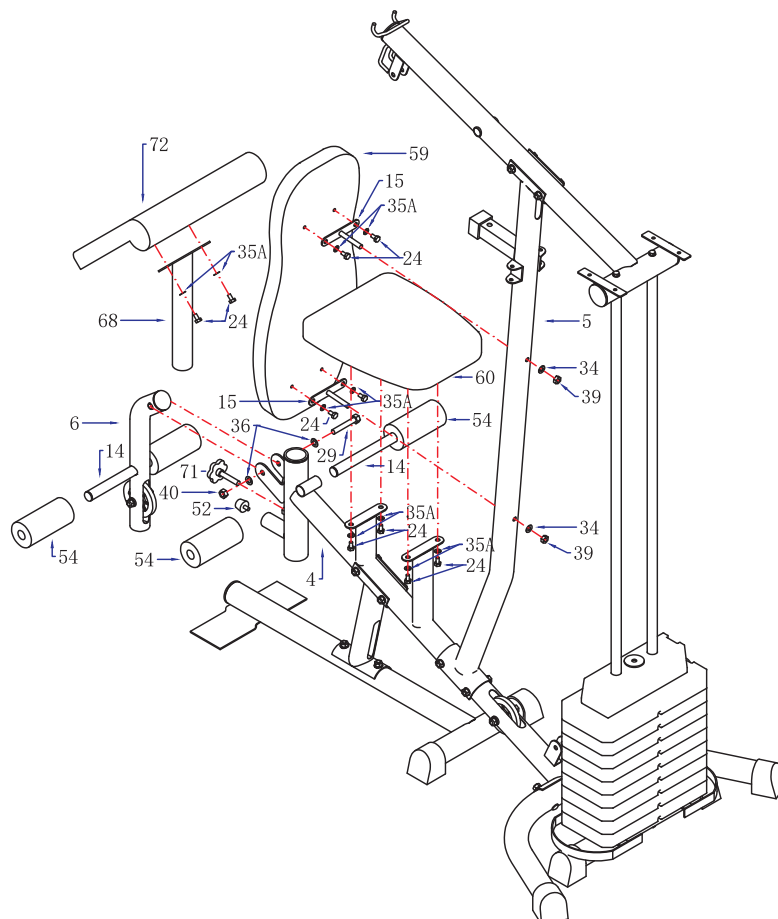
STAP 3

1. Plaats de geleidende buis (7) in de boven buis (8) en draai het aan met de gebogen ring $\varnothing 22 \times 8.3 \times 1.5$ (33) en schroef M8 x 20mm (22).
2. Bevestig de boven buis (8) aan de staande steunbuis (5) en draai het aan met de schroef M10 x 80mm (30), platte ring $\varnothing 23 \times 10.3 \times 1.5$ (35) en M10 moer (39).



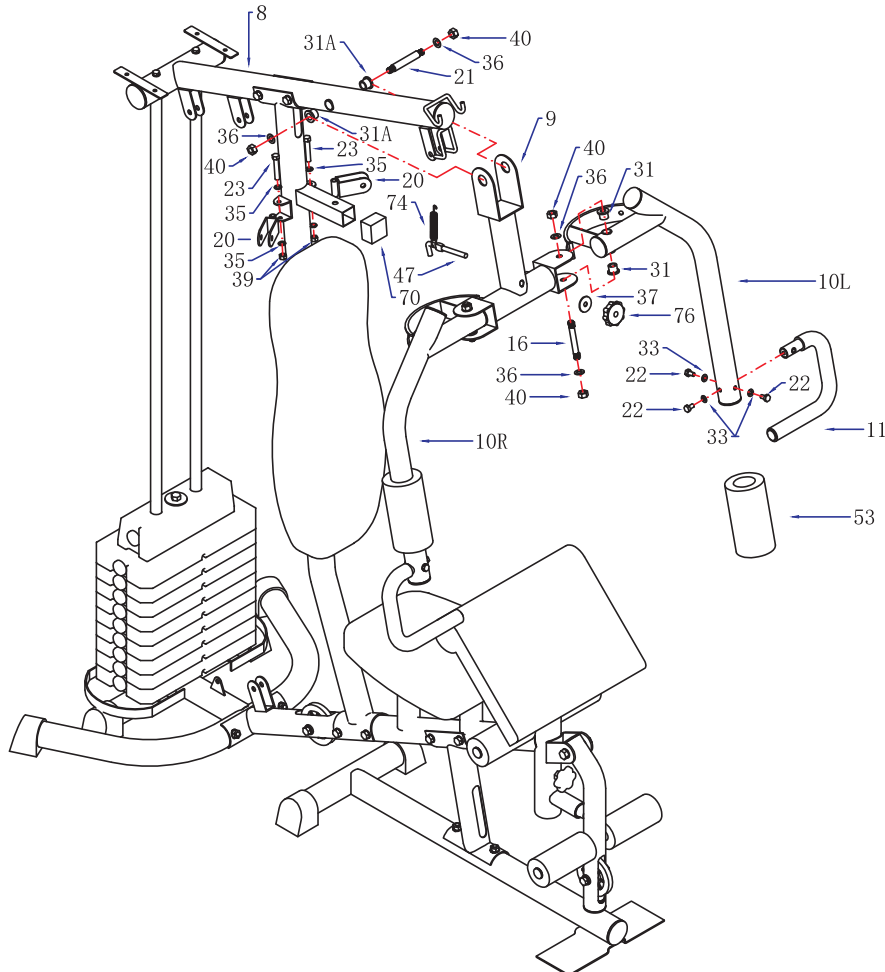
STAP 4

1. Bevestig de beugel voor de rugleuning (15) aan de staande steunbuis (5), draai het aan met de gebogen ring (34) $\varnothing 23 \times 10.3 \times 1.5$ en M10 moer (39).
2. Bevestig de rugleuning (59) aan de staande steunbuis (5) door de schroef van de rugleuning beugel (15) in de gaten van de staande steun buis (5) te bevestigen. Draai het vervolgens aan met de platte ring (35A) en schroef M8 x 15mm (24).
3. Bevestig de stoel (60) aan de stoel buis (4) door de schroef in de gaten van van de rugleuning te bevestigen. Draai het aan met de platte ring (35A) en schroef M8 x 15mm (24).
4. Bevestig het elleboog kussen (72) aan de kussensteun buis (68) en draai het aan met de platte ring $\varnothing 23 \times 8.3 \times 1.5$ (35A) en schroef M8 x 15mm (24).
5. Bevestig de steunbuis voor het elleboog kussen (68) aan de stoel buis (4) en draai deze dan aan met de knop (71).
6. Draai de smalle rubberen stop (52) in de voorkant van de stoel buis (4).
7. Bevestig de beencurl buis (6) aan de voorkant van de stoel steun buis (4) en draai het aan met schroef M12 x 75mm (29), platte ring $\varnothing 24 \times 12.3$ (36) en M12 moer (40).
8. Bevestig de schuim buis voor de beencurl (14) in de gaten van de been curl buis (6) en de stoel buis (4).
9. Bevestig het schuim voor de beencurl (54) aan beide kanten van de been curl schuim buis (14).



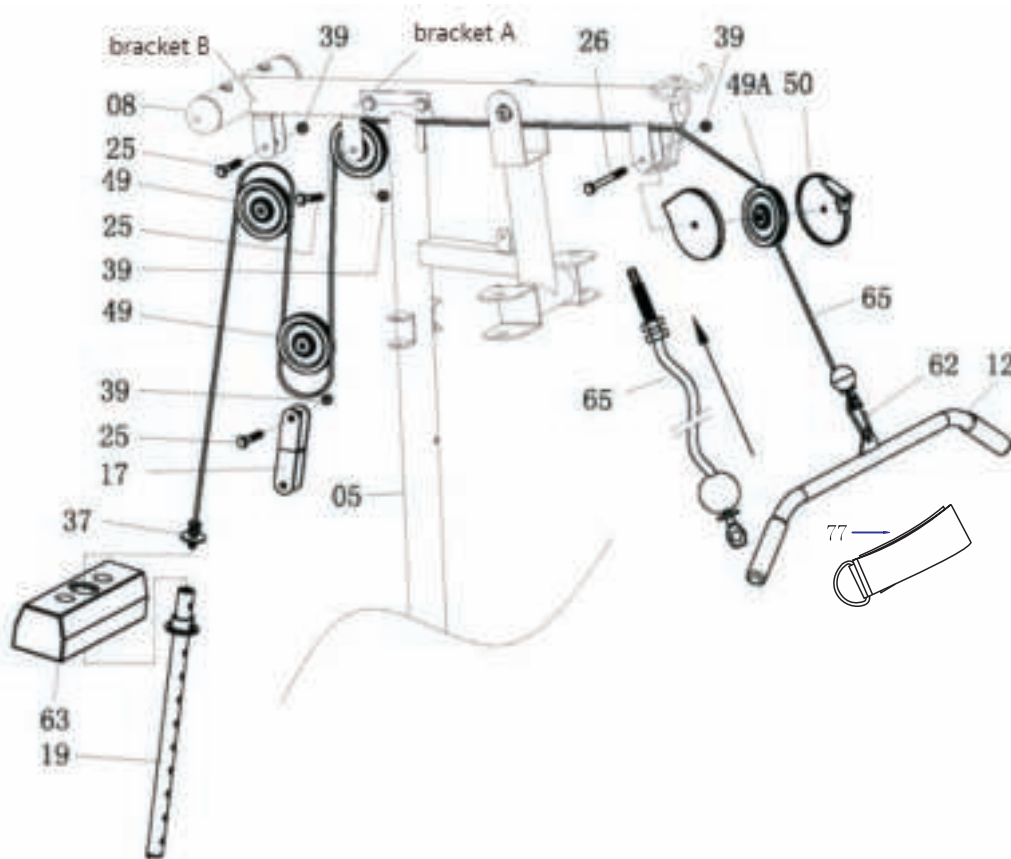
STAP 5

1. Bevestig het trekmechanisme (9) aan de boven buis (8) en plaats de as voor het trekmechanisme (21) door de metalen ring 16 (31A), platte ring (36) en de M12 moer (40).
2. Bevestig de rechter butterfly arm (10R) aan de rechterkant van het trekmechanisme (9) door de metalen ring 12 (31), schroef M12xM108 (16), en de platte ring (36) aan te draaien met de M12 moer (40).
3. Doe hetzelfde met de linker butterfly arm (10L) aan de linkerkant van het trekmechanisme (9) met dezelfde onderdelen.
4. Plaats de rubberen stop (70) aan de staande steun buis (5). Stel het trekmechanisme zodanig af (09) dat het gat en de beugel overeenkomen.
5. Plaats het schuim van de butterfly arm (53) aan de rechter en linker butterfly arm (10R & 10L).
6. Bevestig de handle bar (11) aan de rechter butterfly arm (10R) en draai het aan met de gebogen ring (33) en de schroef M8 x 20mm (22). Doe hetzelfde met de linker butterfly arm (10L) aan de handle bar (11).
7. Bevestig het katrol haakje (20) aan beide kanten van de staande steunbuis (5) en draai het aan met de schroef M10 x 60mm (23), platte ring (35) en de M10 moer (39) voor beide kanten.



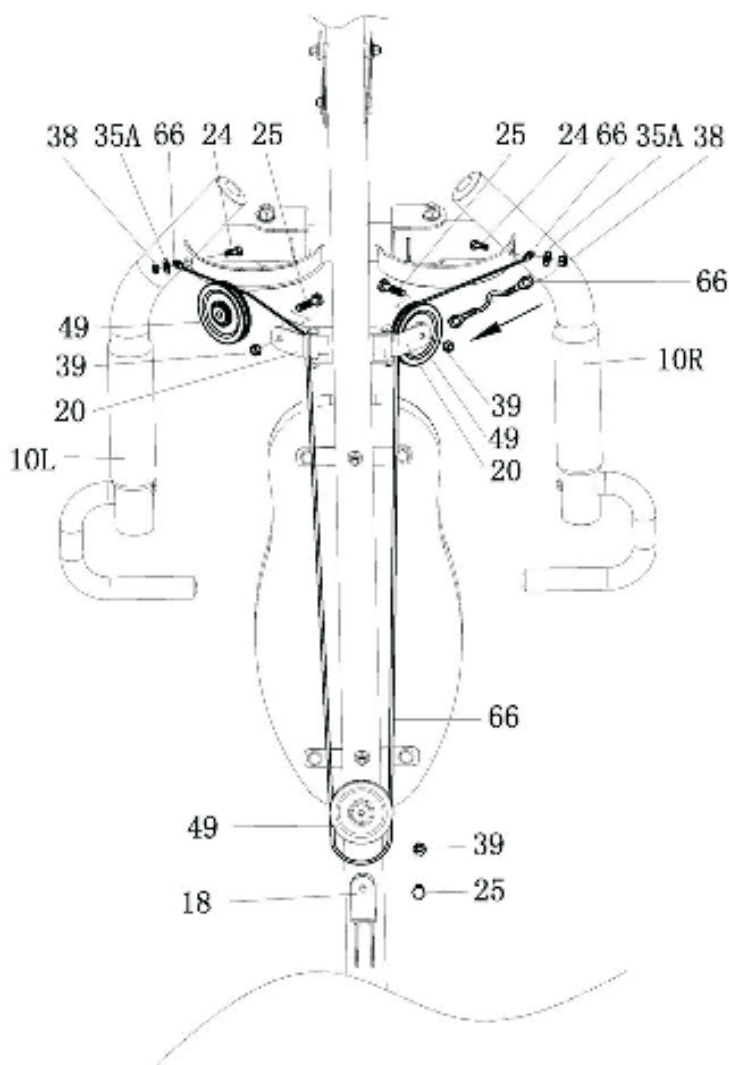
STAP 6

1. Bevestig de kabel voor de lat bar (65) aan de opening van het haakje van de boven buis (8). Let op: de stopper van de kabel (65) moet onder de boven buis (8) zijn. Bevestig de kabel (65) aan de smalle katrol (49A) en plaats de kap (50) aan beide kanten van de smalle katrol (49A). Let op: de kabel (65) moet uit de openingen van de kap (50) komen. Draai het haakje aan met schroef M10 x 45mm (26) en de M10 moer (39).
2. Trek de kabel (65) richting de achterkant van de homegym door de bovenste opening van de staande steun buis (5) en rondom de katrol (49). Bevestig de katrol (49) aan haakje A zoals op de afbeelding te zien is met de schroef M10 x 40mm (25) en de M10 moer (39).
3. Trek de kabel (65) vervolgens naar beneden rondom de katrol (49). Bevestig de katrol (49) met het hiervoor bestemde haakje (17) aan beide kanten en maak het vast met de schroef M10 x 40mm (25) en de M10 moer (39).
4. Trek de kabel (65) naar boven en rondom de katrol (49). Bevestig de katrol (49) aan haakje B en draai het aan met de schroef M10 x 40mm (25) en de M10 moer (39).
5. Trek de kabel (65) naar beneden tussen de twee geleidende buizen (7) en tot de opening van de gewichtsstang (19).
6. Bevestig de lat bar (12) en enkelband (77) aan het begin van de kabel (65). Verbind ze met de haak (62).



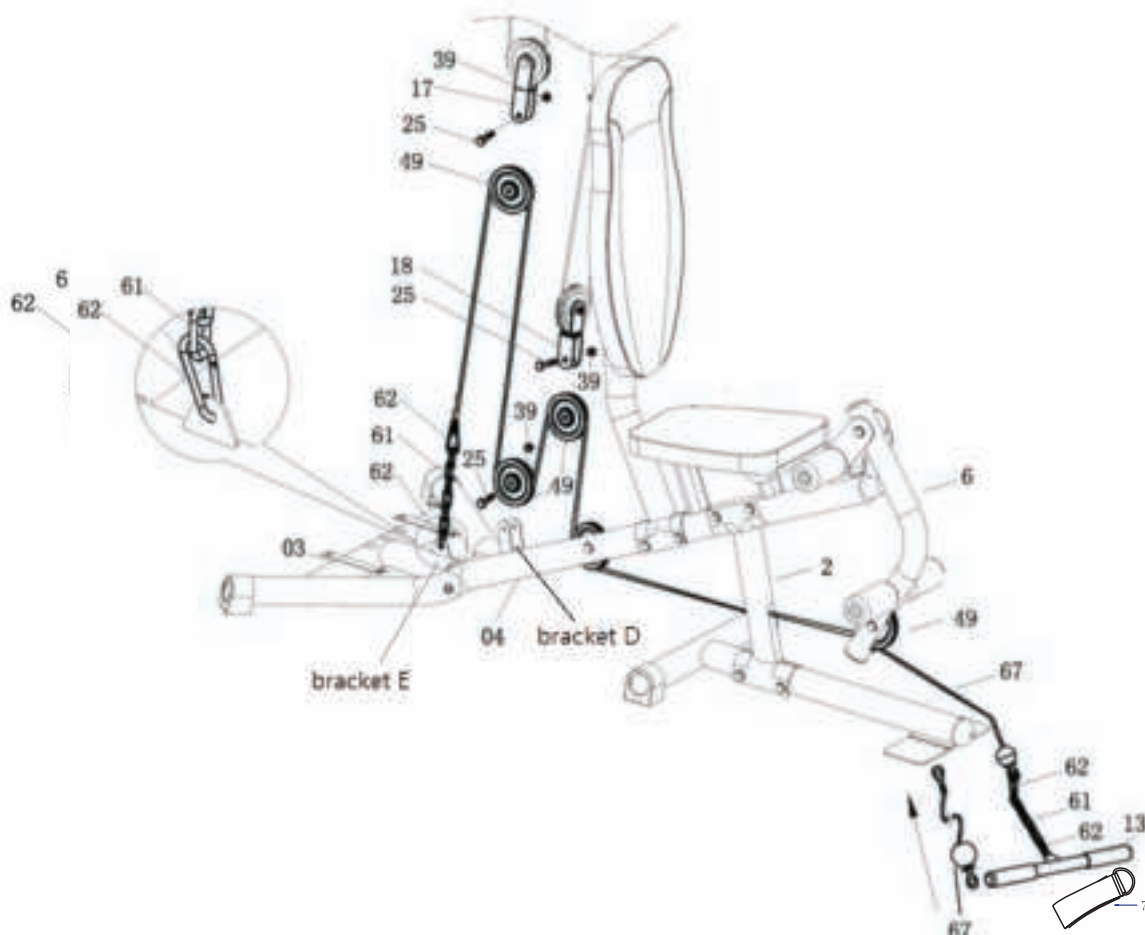
STAP 7

1. Bevestig de kabel van de butterfly arm (66) aan de haak van de rechter butterfly arm (10R). Draai het aan met de schroef M8 x 15mm (24), platte ring $\varnothing 23 \times 8.3 \times 1.5$ (35A) en M8 moer (38).
2. Trek de butterfly kabel (66) rondom de katrol (49) en bevestig de katrol (49) aan de katrol haak (20) aan de rechterkant van de staande steun buis (5). Draai het aan met de schroef M10 x 40mm (25) en M10 moer (39).
3. Trek de kabel (66) naar beneden en rondom de katrol (49). Bevestig de katrol (49) aan de bovenkant van de tweedelige beugel katrol (18) en draai het aan met de schroef M10 x 40mm (25) en M10 moer (39).
4. Trek de kabel (66) naar boven en rondom de katrol (49). Bevestig de katrol (49) aan de katrol haak (20) aan de linkerkant van de staande steun buis (5) en draai het aan met de schroef M10 x 40mm (25) en M10 moer (39).
5. Bevestig het overige gedeelte van de kabel (66) aan de haak van de linker butterfly arm (10L) en draai het aan met de schroef M8 x 15mm (24), platte ring $\varnothing 23 \times 8.3 \times 1.5$ (35A) en M8 moer (38).



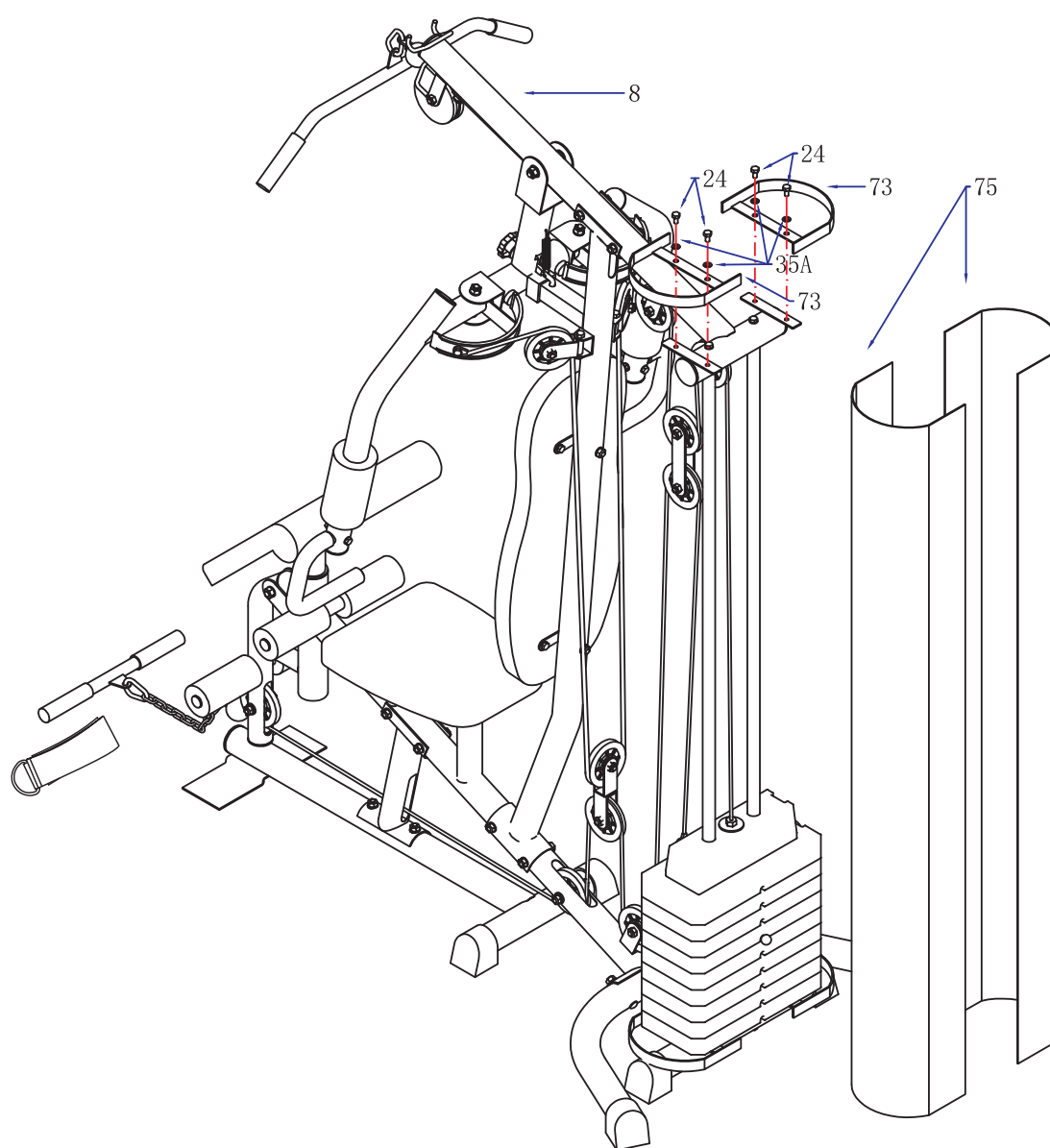
STAP 8

1. Bevestig het einde van de lagere pull bar kabel (67) aan de open haak van de beencurl buis (66) rondom de onderkant van de zijkant van de katrol (49). Trek dan de kabel (67) door de onderste opening van de zadel pen (2), rondom de katrol (49) en trek dan de kabel (67) naar boven rondom de bovenkant van de katrol (49). Bevestig de katrol (49) aan de onderkant van de tweedelige beugel voor de katrol (18) en draai het aan met de schroef M10 x 40mm (25) en M10 moer (39).
2. Trek de kabel (67) naar beneden rondom de onderkant van de katrol (49). Bevestig de katrol (49) aan haak D van de stoel buis (4) en draai het aan met de schroef M10 x 40mm (25) en M10 moer (39).
3. Trek de kabel (67) naar beneden en rondom de bovenkant van de katrol (49). Bevestig de katrol (49) aan de onderkant van de katrol beugel (17) en draai het aan met de schroef M10 x 40mm (25) en M10 moer (39).
4. Trek de kabel (67) naar beneden en verbindt het met haak E en de achter stabilisator (3) met behulp van de ketting 6 koppeling (61) en de (62). Let op: bevestig de kabel (67) strak genoeg en zet het met de haak (62) vast op bepaalde posities in de ketting 6 koppeling (61).
5. Verbind de lagere pull bar (13) en enkelband (77) aan het einde van de kabel (67) met de ketting 6 koppeling (61) en haak (62).

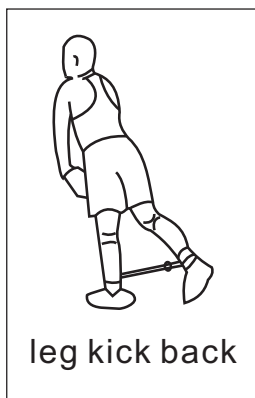
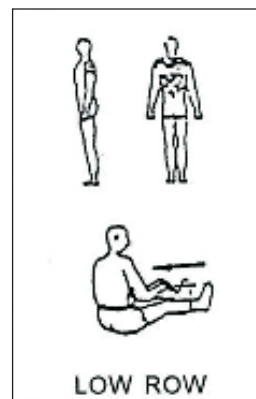
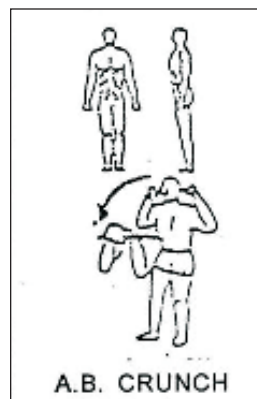
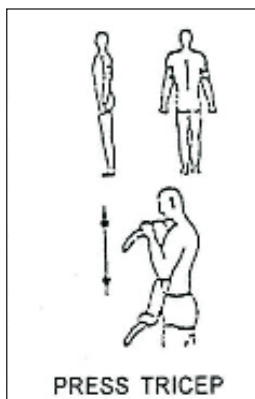
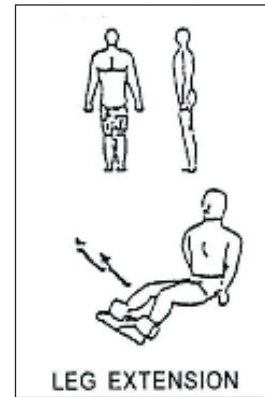
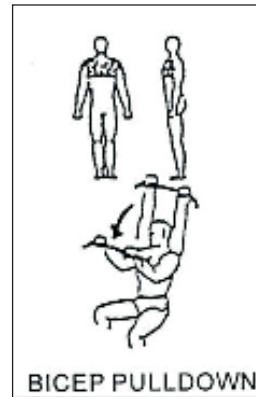
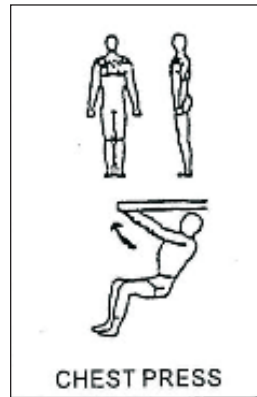
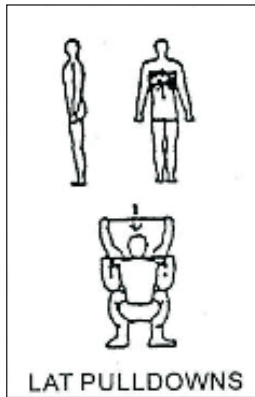


STAP 9

1. Bevestig de linker beugel (73) aan de boven buis (8) en draai het aan met 2x schroef M8 x 15mm en 2x platte ring (35A).
2. Doe hetzelfde met de rechter beugel (73) aan de rechterkant van de boven buis (8) met dezelfde onderdelen.
3. Bevestig de linker kledinghaak (75) aan de beugel (73).
4. Doe hetzelfde met de rechter kledinghaak (75) aan de rechterkant met dezelfde onderdelen.



De homegym is nu klaar voor gebruik. Zorg ervoor dat alle bouten en moeren strak genoeg zijn aangedraaid voordat de homegym wordt gebruikt.



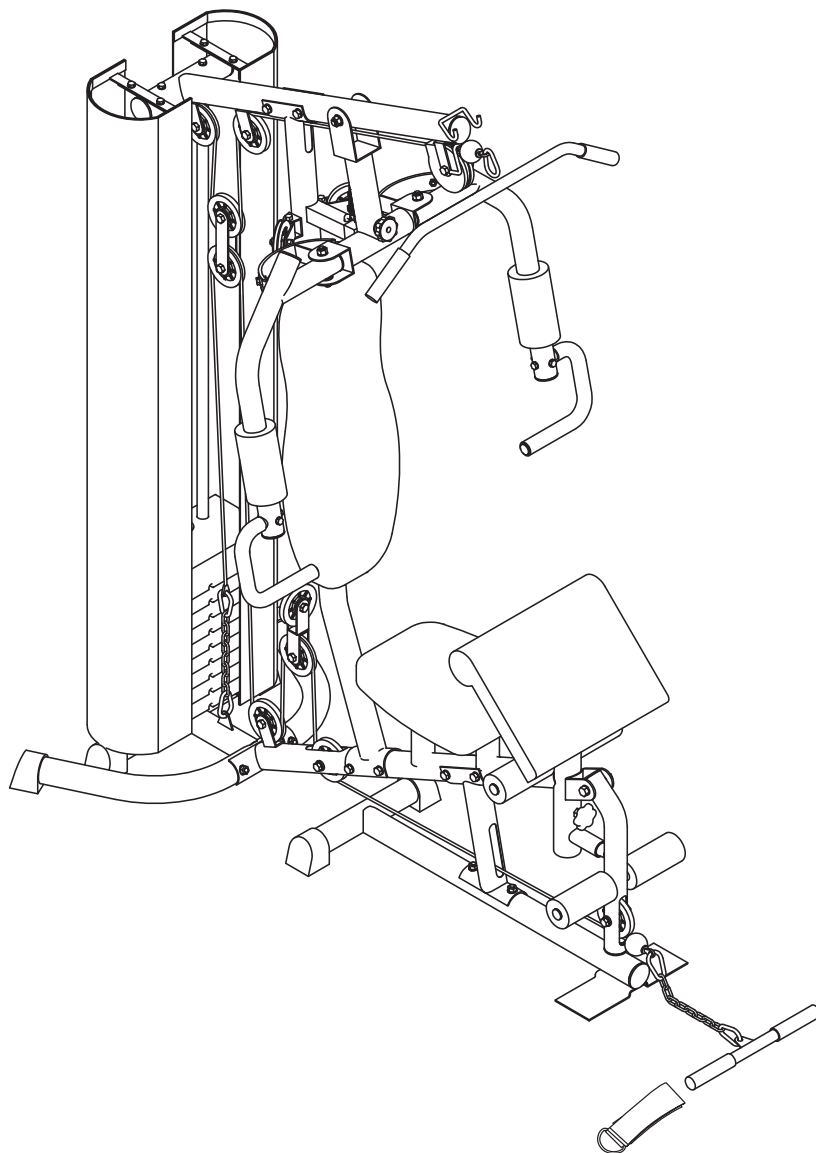
Regelmatig onderhoud is belangrijk voor optimale werking en vermindering van slijtage. Controleer regelmatig alle onderdelen van de homegym en draai ze goed vast. Vervang versleten onderdelen meteen en neem contact op met uw dealer.

Houdt de homegym stofvrij. Gebruik een vochtige doek en een klein beetje milde zeep om de homegym te reinigen, wanneer u heeft getranspireerd. Droog de homegym daarna met een zachte doek.

virtuafit

Homegym KH I

Owners manual



For questions or missing items, please contact Fitness Benelux:



Twekkelerweg 263
7553 LZ Hengelo
The Netherlands

T +31 (0)74-7600219
E service@fitnessbenelux.nl
W www.fitnessbenelux.nl

Important precautions	19
Detailed drawing	20
List of components	21-22
Assembly instructions	23-31
Training exercises	32

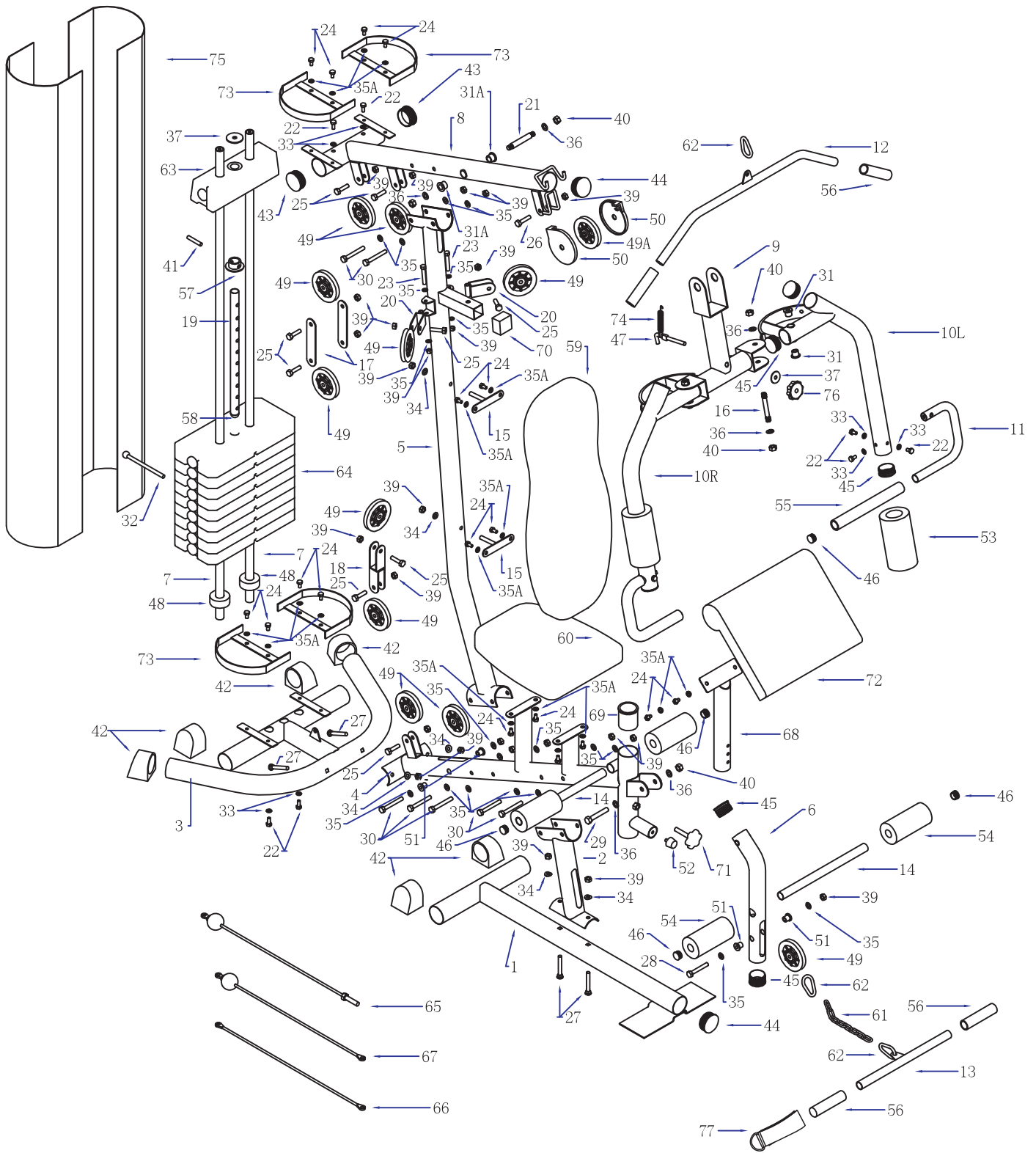
This exercise machine is built for optimum safety. However, certain precautions apply whenever you operate a piece of exercise equipment. Be sure to read the entire manual before you assemble or operate your machine. In particular, note the following safety precautions:

Note: the following precaution before assembling or operating the machine.

1. Keep children and pets away from the machine at all times. DO NOT leave children unattended in the same room with the machine.
2. Only one person at a time should use the machine.
3. If the user experiences dizziness, nausea, chest pain, or any other abnormal symptoms, STOP the workout at once.
4. Position the machine on a clear, leveled surface. DO NOT use the machine near water or outdoors.
5. Keep hands away from all moving parts.
6. Always wear appropriate workout clothing when exercising. DO NOT wear robes or other clothing that could become caught in the machine. Running or aerobic shoes are also required when using the machine.
7. Use the machine only for its intended use as described in this manual. DO NOT use attachments not recommended by the manufacturer.
8. Do not place any sharp object around the machine.
9. Disabled person should not use the machine without a qualified person or physician in attendance.
10. Before using the machine to exercise, always do stretching exercises to properly warm up.
11. Never operate the machine if the machine is not functioning properly.

WARNING: BEFORE BEGINNING ANY EXERCISE PROGRAM, CONSULT YOUR PHYSICIAN. THIS IS ESPECIALLY IMPORTANT FOR INDIVIDUALS OVER THE AGE OF 35 OR PERSONS WITH PRE-EXISTING HEALTH PROBLEMS. READ ALL INSTRUCTIONS BEFORE USING ANY FITNESS EQUIPMENT.

SAVE THESE INSTRUCTIONS.



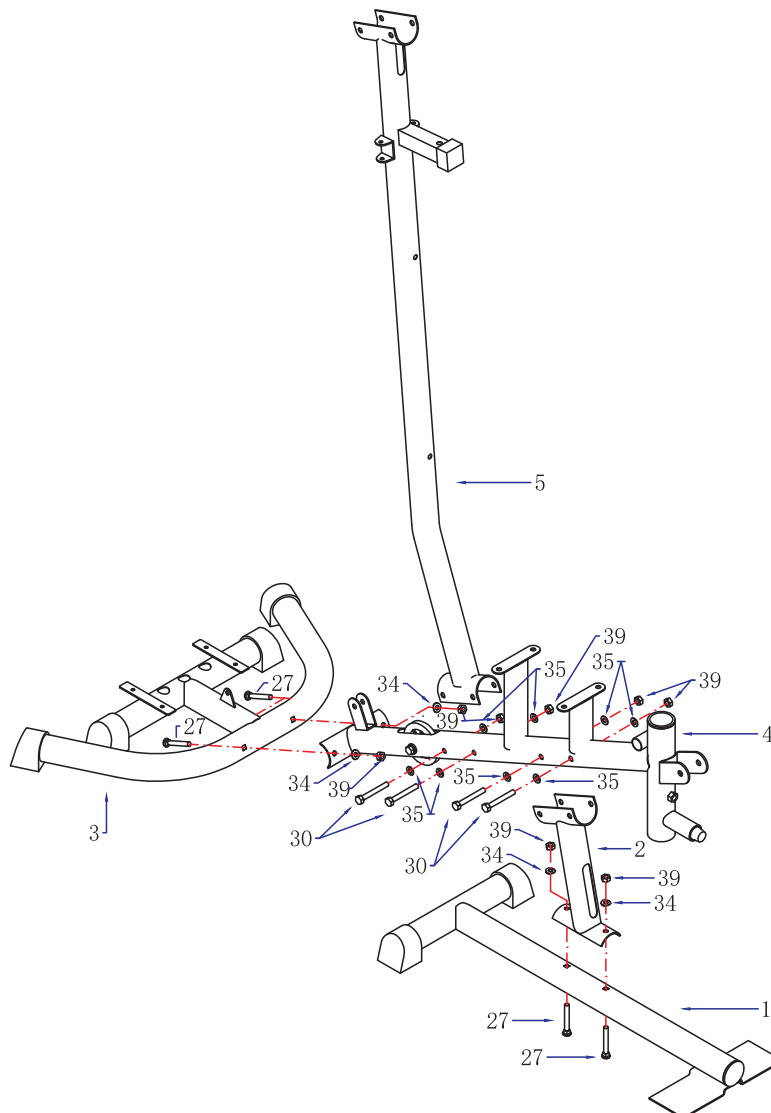
Number	Name	Quantity
1	Base frame	1
2	Seat post	1
3	Rear stabilizer	1
4	Seat support tube	1
5	Upright support tube	1
6	Leg curl tube	1
7	Guiding tube	2
8	Bridge tube	1
9	Pull unit	1
10L	Butterfly arm - left	1
10R	Butterfly arm - right	1
11	Handlebar	2
12	Lat bar	1
13	Lower pull bar	1
14	Foam tube for leg curl	2
15	Bracket for seat/backrest	2
16	Hex head bolt M12 X 108mmL	2
17	Bracket for pulley	2
18	Two way bracket for pulley	1
19	Select bar	1
20	Pully Bracket	2
21	Axle for pull Unit	1
22	Hex head bolt M8 x 20mmL	10
23	Hex head bolt M10 x 60mmL	2
24	Hex head bolt M8 x 15mmL	18
25	Hex head bolt M10 x 40mmL	9
26	Hex head bolt M10 x 45mmL	1
27	Hex head bolt M10 x 75mmL	4
28	Hex head bolt M10 x 70mmL	1
29	Hex head bolt M12 x 75mmL	1
30	Hex head bolt M10 x 80mmL	7
31	Powder metal ring 12	4
31A	Powder metal ring 16	2
32	Select pin	1
33	Curve washer OD22XID8.3	6
34	Curve washer OD23XID10.3	6
35	Flat washer OD23XID10.3	22
35A	Flat washer OD23XID8.3	20
36	Flat washer OD24XID12.3	8
37	Flat washer OD40XID12.5	1
38	M8 nylon nut	2
39	M10 nylon nut	24

Number	Name	Quantity
40	M12 nylon nut	5
41	Fixed pin for weight stack	1
42	End cap	6
43	60 Round cap	2
44	60 Flat cap	2
45	50.8 Flat cap	8
46	25.4 Flat cap	6
47	Pin	1
48	Rubber ring	2
49	Pulley	11
49A	Pulley A	1
50	Cap for small pulley	2
51	Plastic bushing	4
52	Rubber stopper	1
53	Foam for butterfly arm	2
54	Foam for leg curl	4
55	Foam for Handlebar	2
56	Hand grip	4
57	Bushing for weight stack	1
58	Round cap for select bar	1
59	Beck cushion	1
60	Seat	1
61	Chain 6 links	2
62	Hook	5
63	Weight stack 10 lbs	1
64	Weight Stack 10 lbs	14
65	Cable for lat bar	1
66	Cable for butterfly arm	1
67	Cable for lower pull bar	1
68	Cushion support tube	1
69	Bushing	1
70	Rubber stopper	1
71	knob	1
72	Elbow cushion	1
73	Bracket for cloth cover	4
74	Spring	1
75	Cloth cover for left/right	2
76	Plum-nut	1
77	Ankle strap	1

Put all the components on the floor and make sure you have enough room to assemble the device. Keep all the rings, bolts and screws in the plastic bags to make sure you don't mix them up, and you can keep a clear overview.

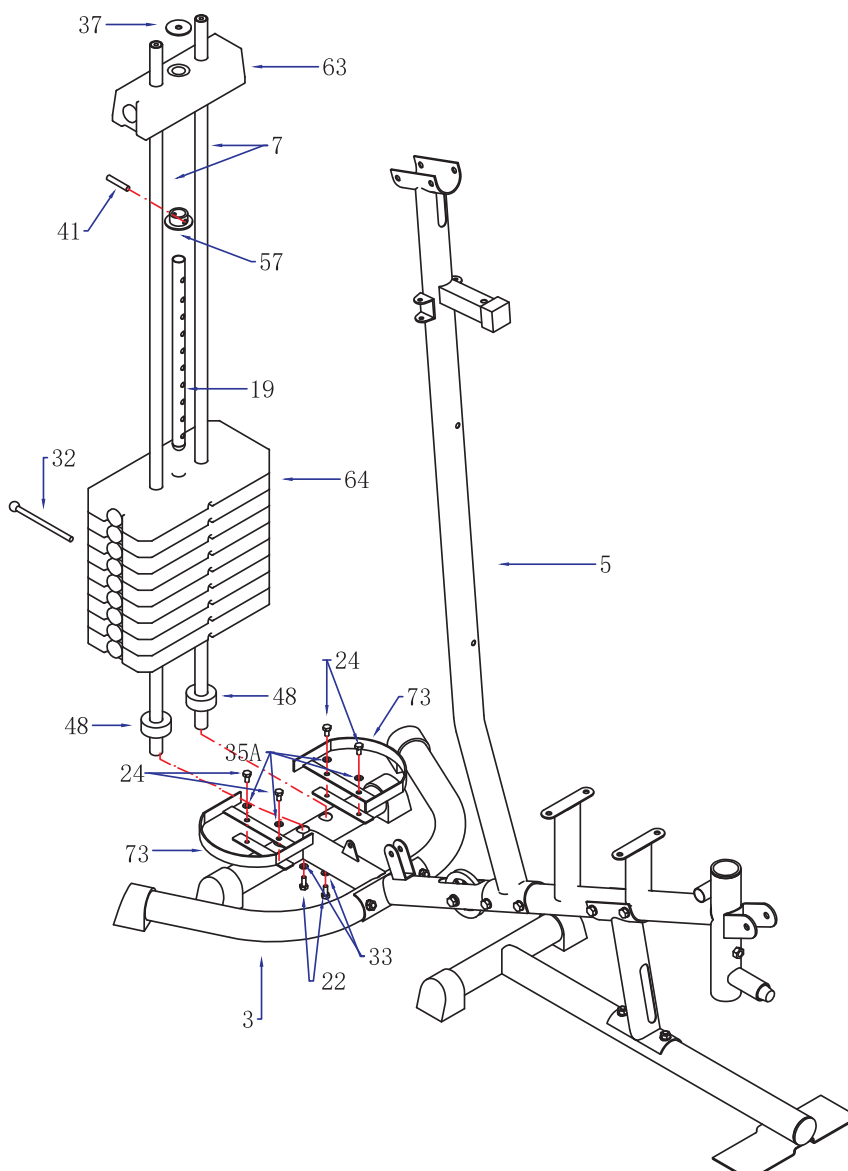
STEP 1

1. Attach the Rear Stabilizer (03) to the Seat Support Tab (04) and tighten by X2 Hex Head Bolt (27), X4 Curve Washer (34) and X2 Nylon Nuts (39).
2. Attach the Upright support tube (02) to the Seat Support Tab (04) and tighten by X2 Hex Head Bolt (30), X4 Flat Washer (35) and X2 Nylon Nuts (39).
3. Attach the Base Frame (01) to Upright support tube (02) and tighten by X2 hex Head Bolt (27), X4 Flat Washer (34) and X2 Nylon Nuts (39).
4. Attach the Main support tube (05) to the Seat Support Tube(04)and tighten by X2 hex Head Bolt (30), X4 Flat Washer (35) and X2 Nylon Nuts (39).



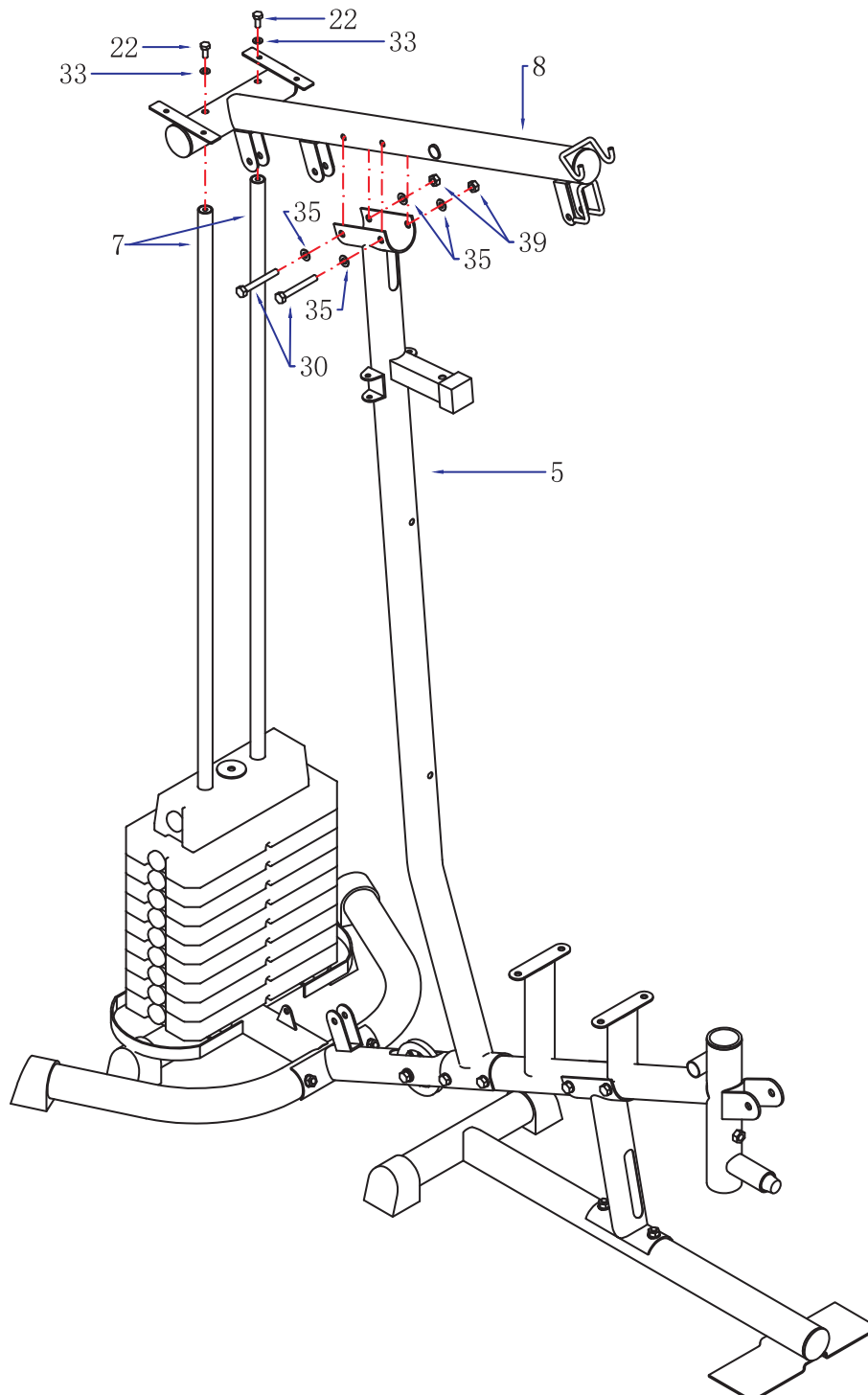
STEP 2

1. Attached the Bracket for Cloth Cover L(73) to the Rear stabilizer (03) and tighten by X2 Hex Head Bolt (24), X2 Washer (35A).
2. Do the same procedure for the Bracket for Cloth Cover R(73) to the right side of Rear stabilizer (03) by the same parts.
3. Slide bath Guiding Tube (07) through Rubber Ring (48) into the 2 holes on the Rear Stabilizer (3), tighten from the bottom side by X2 Curve Washer (33) and X2 Hex Head Bolt (22).
4. Place the Weight Stack (64) into the Guiding tube (07). (Watch out personal safety).
5. Place the Bushing for Weight Stack (57) onto the Select Bar (19) and fixed by the Fixed Pin (41). Then place the Weight Stack (63) upper the Select Bar (19) and place the Flat Washer (37) upper the Weight Stack (63).
6. Insert the Select Pin (32) through the Weight Stack (64) into the hole of Select Bar (19).



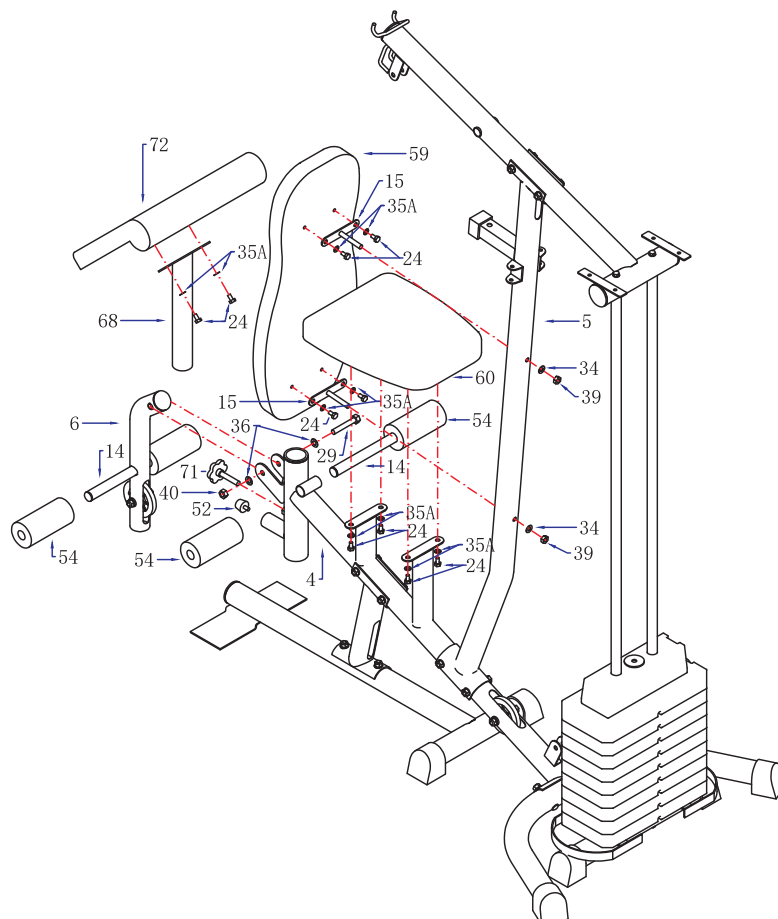
STEP 3

1. Place the Guiding Tube (07) into the Bridge Tube (8) and tighten by X2 Flat Washer (33) and X2 Hex Head Bolt (22).
2. Attach the Bridge Tube (8) to the Upright Support Tube (05) and tighten by X2 Hex Head Bolt (30), X4 Flat Washer (35) and X2 Nylon Nuts (39).



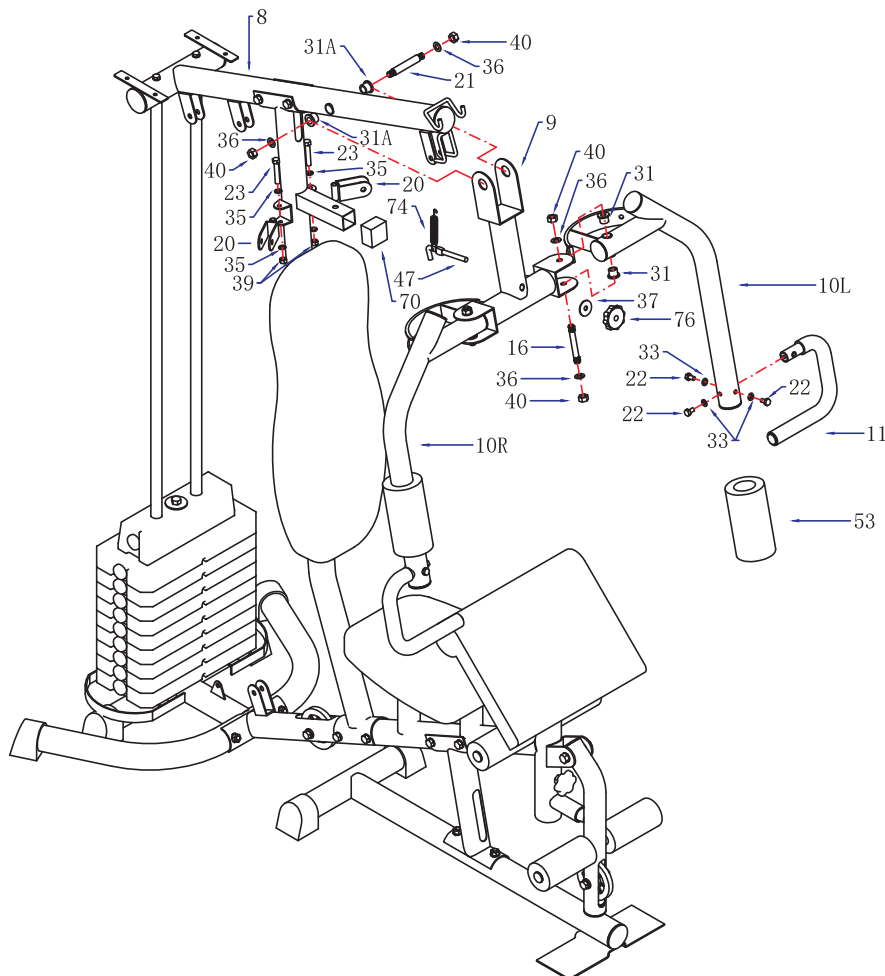
STEP 4

1. Attach the Backrest (15) to the Upright support tube (05), tighten by X2 Curve Washer (34) and X2 Nylon Nuts (39) through the thread holes on the Upright support tube (05).
2. Attach the Backrest Cushion (59) onto the Upright Support Tube (05) by putting the screw on the Bracket for Backrest (15) into holes on Upright Support Tube (05), tighten by X4 hex Flat washer (35A), X4 Hex held bolt (24).
3. Attach the Seat (60) onto the Seat Support Tube (04) by putting the screw on the Bracket for Seat into holes, tighten by X4 hex Flat washer (35A), X4 Hex held bolt (24) .
4. Attach the Elbow Cushion (72) onto the Elbow Cushion Support Tube (68) tighten by X4 Washer (35A), X4 Hex held bolt (24) .
5. Attach the Elbow Cushion Support Tube(68) into the Seat Support Tube(04), then roll with the Knob(71).
6. Screw-in the Small Rubber Stopper (52) into the front side of Seat Support Tube (04).
7. Attach the Leg Curve Tube (06) to the front side of Seat Support Tube (04), tighten by X1 Hex Head Bolt (29) X2 Flat Washer (36) and X1 Nylon Nut (40).
8. Attach the Foam Tube for Leg Curl (14) into the holes on Leg Curl Tube (06) and front/upper bracket of Seat Support Tube (04).
9. Attach the Foam for Leg Curl Tube (54) onto the 2 sides of each Foam Tube for Leg Curl (14).



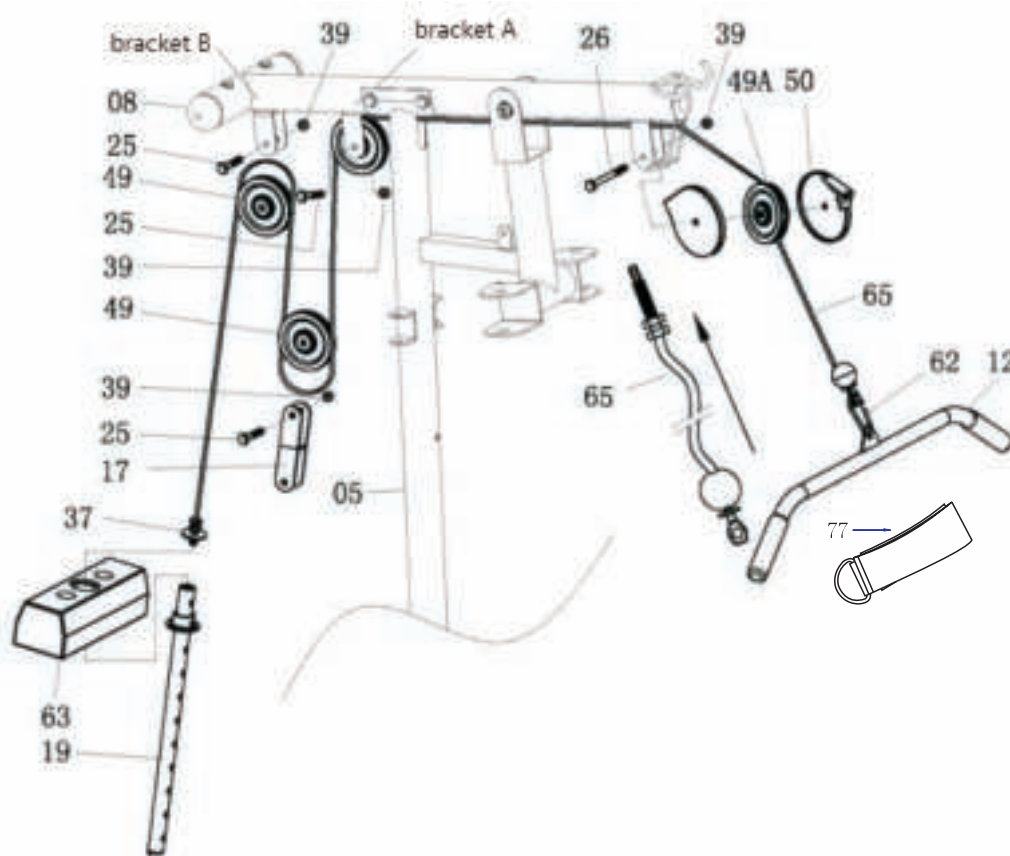
STEP 5

1. Attach the Pull Unit (09) to the Bridge Tube (08), insert the Axle for Pull Unit (21) through X2 Powder Metal Ring (31A), X2 Flat washer (36), X2 Nylon Nuts (40).
2. Attach the Butterfly Arm R (10R) to the right side of Pull Unit (09) through X2 Powder Metal Ring (31) and X1 Hex Head Bolt (16) and X2 Flat Washer (36) and tighten by X2 Nylon Nut (40).
3. Do the same procedure for the Butterfly Arm L (10L) to the Pull Unit (9) by same parts.
4. Insert the Rubber Stopper C 70) to the bracket on the Upright Support tube(05) .Then adjust the Pull Unit (09) to match the hole in the bracket.
5. Put the Foam for Butterfly Arm (53) onto the RIL Butterfly Arm (10R & 10L) and adjust to certain position.
6. Attach the Handlebar (11) onto the Butterfly Arm R (10R), tighten by X3 Curve Washer (33) and X3 Hex Head Bolt (22). Do the same procedure of Butterfly Arm L (10L) with the ether Handlebar (11).
7. Attach the Pulley Bracket (20) onto the 2 sides of Upright Support Tube (0q) tighten by X2 Hex Head Bolt (23), X4 Flat Washer (35) and X2 Nylon nuts (39) for 2 sides.



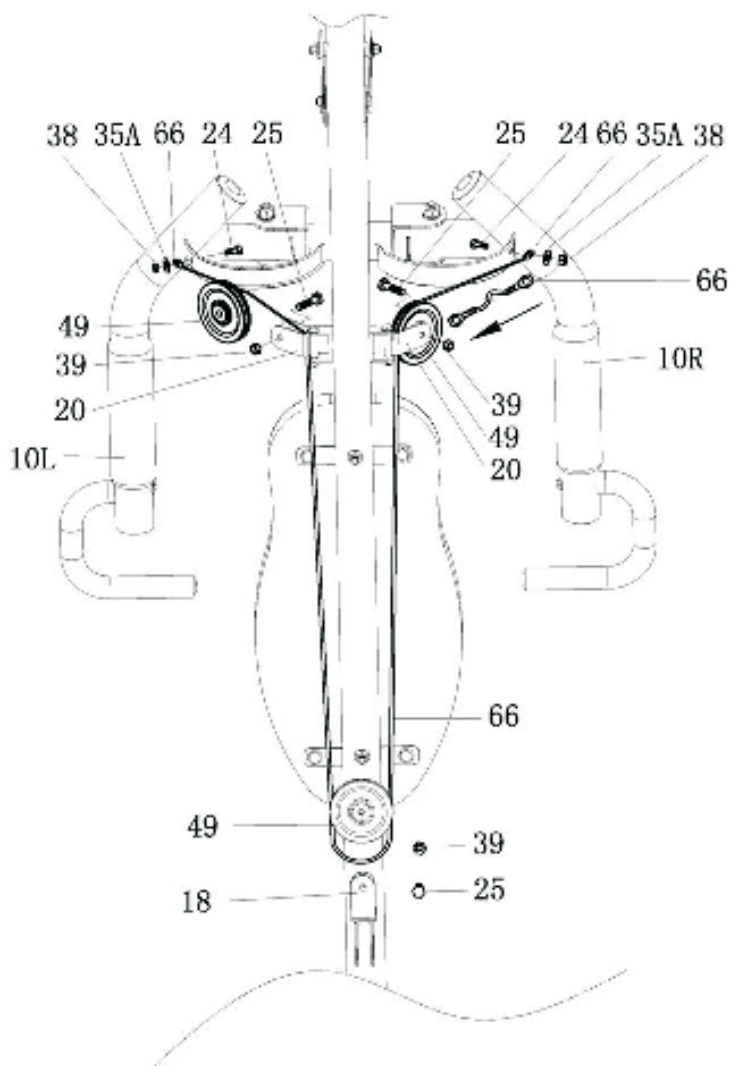
STEP 6

1. Attach the cable for lat bar (65) to the opening bracket at the front of the Bridge Tube (8). Note: the ball stopper of the Cable (65) should be underneath the Bridge Tube (8). Attach the cable (65) onto the small pulley (49A) and put the Cap for Small Pulley (50) to the two side of Small Pulley (49A). Note: the Cable (65) has to come out of the Cap (50) from the opening sides. Tighten to the bracket by X1 Hex Head Bolt (26) and X1 Nylon Nut (39).
2. Draw the cable (65) towards the back side of the machine trough the upper opening of upright support tube (05) and around pulley (49), then attach the pulley (49) into bracket A as drawing, tighten by X1 Hex Head Bolt (25) and X1 Nylon Nut (39).
3. Draw the cable (65) Downwards and around pulley (49). Attach the Pulley (49) with the bracket for Pulley (17) on two sides then tighten by X1 Hex Head Bolt (25) and X1 Nylon Nut (39).
4. Draw the Cable (65) upwards and around pulley (49). Attach the Pulley (49) to bracket B and tighten by X1 Hex Head Bolt (25) and X1 Nylon Nut (39).
5. Draw the Cable (65) downwards between the two Guiding Tube (07) and fully thread the bolt on the end of the Cable (65) into the top opening on the Select Bar (19).
6. Attach the Lat Bar (12) /Ankle Strap (77) to the front end of the Cable (65), connect by X1 Hook (62).



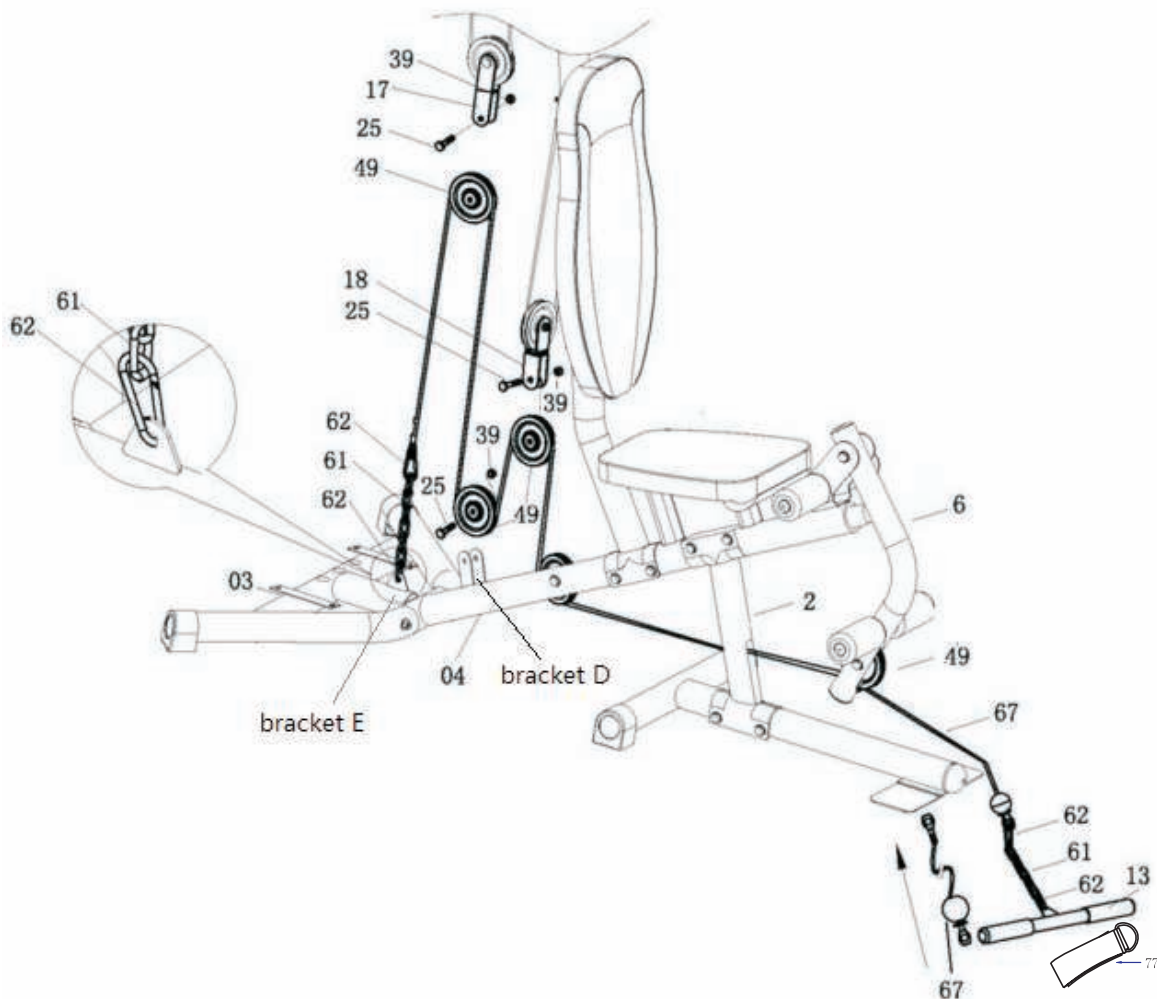
STEP 7

1. Attach one end of the Cable for Butterfly Arm (66) to the hook on the Right Butterfly Arm (10R), tighten by X1 Hex Head Bolt (24), X1 Flat Washer (35A) and X1 Nylon Nut (38).
2. Draw the Cable (66) around the Pulley (49) then attach the Pulley (49) to the Pulley Bracket (20) on right side of the Upright Support Tube (05), tighten by X1 Hex Head Bolt (25) and X1 Nylon Nut (39).
3. Draw the Cable (66) downward and around the Pulley (49), attach the Pulley (49) to the upper part of Two Way Bracket for Pulley (18) and tighten by X1 Hex Head Bolt (25) and X1 Nylon Nut (39).
4. Draw the Cable (66) upward and around Pulley (49). Attach Pulley (49) to the Pulley Bracket (20) on the left side of the upright Support Tube (05), tighten by X1 Hex Head Bolt (25) and X1 Nylon Nut (39).
5. Attach the ether end of Cable (66) to the hookon the Left Butterfly Arm (10L), tighten by X1 Hex Head Bolt (24), X1 Flat Washer (35A) and X1 Nylon Nut (38).



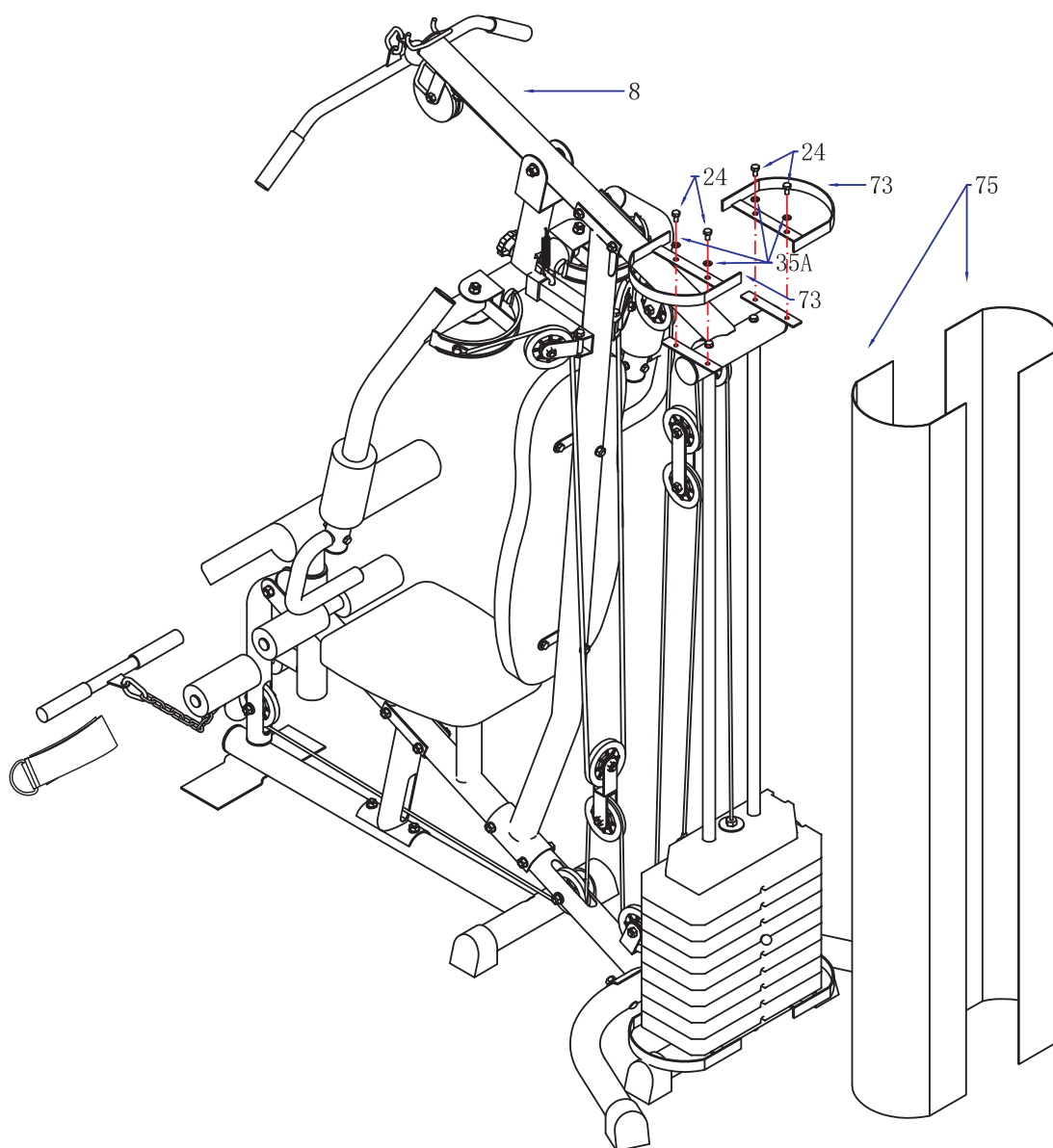
STEP 8

1. Attach the end with stopper ball of Cable for Lower Pull Bar (67) to the open bracket leg Curl Tube (6), around the under side of Pulley (49). Then draw the Cable (67) through the opening space on the lower part of Seat post (02), around the Pulley (49) from under side then draw the Cable (67) upward and around the upper side of Pulley (49). Attach the Pulley (49) to the under side of Two Way Bracket for Pulley (18), tighten by X1 Hex Head Bolt (25) and X1 Nylon Nut (39).
2. Draw the Cable (67) downward and around the under side of Pulley (49). Attach the Pulley (49) to bracket D on the Seat post tube (4) and tighten by X1 Hex Head Bolt (25) and X1 Nylon Nut (39).
3. Draw the Cable (67) upward and around the uppeside of pulley (49). Attach the Pulley (49) to the under side of Bracket for Pulley (17) set and tighten by X1 Hex Head Bolt (25) and X1 Nylon Nut (39).
4. Draw the Cable (67) downward and connect with bracket E on Rear stabilizer (3) by Chain 6 links (61) and X2 Hook (62). Note: adjust the Cable (67) to be tighten enough and lock on certain position of Chain (61) by Hook (62).
5. Attack the Lower Pull Bar (13)/ Ankle strap (77) to the front end of Cable (67), connecting by Chain 6 links (61) and X2 Hook (62).

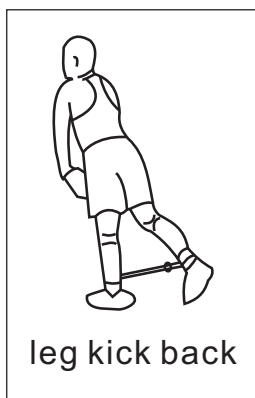
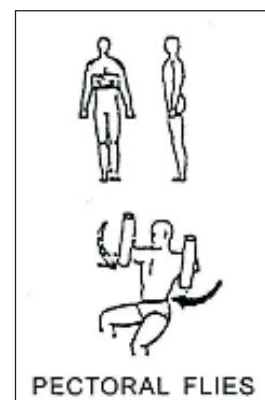
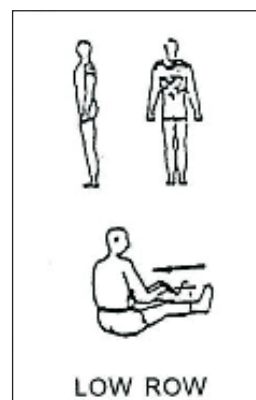
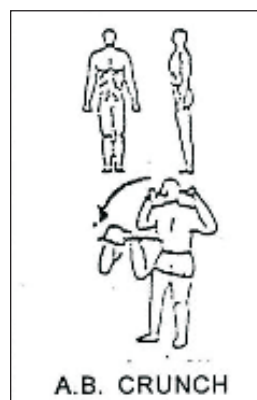
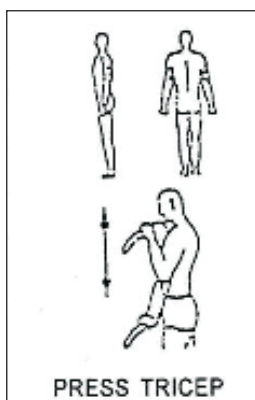
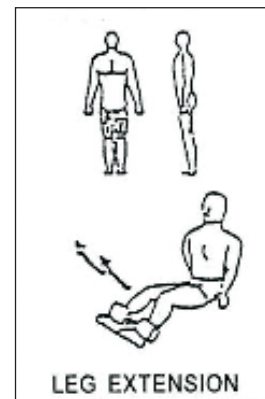
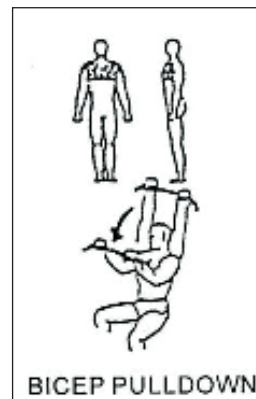
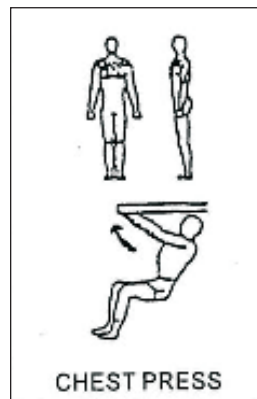
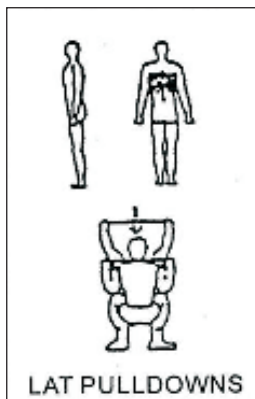


STEP 9

1. Attached the Bracket for Cloth Cover L (73) to the Bridge Tube (08) and tighten by X2 Hex Head Bolt (24), X2 Washer (35A).
2. Do the same procedure for the Bracket for Cloth Cover R (73) to the right side of Bridge Tube (08) by the same parts.
3. Attach the Left Cloth Cover (75) to the Bracket for Cloth Cover L (73).
4. Do the same procedure for Right Cloth Cover (75) to the right side by the same part.



WARNING: make sure all spare parts are tighten enough before using the machine.



MAINTENANCE!

Regular maintenance is important for optimal use and reduction of wear. Check all the components regularly and make sure everything is tight and secure. Replace damaged components immediately and contact your supplier.

Keep the homegym dust free. After use, make sure you use a wet towel and a bit of soap to clean the homegym. After cleaning dry with a soft towel.