

BRAUN

Multiquick / Minipimer



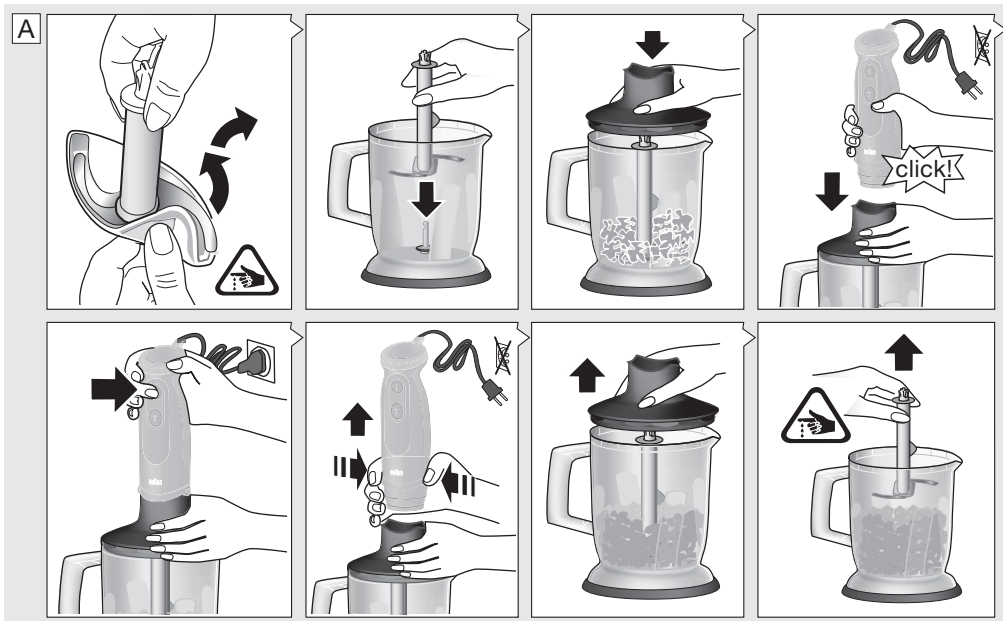
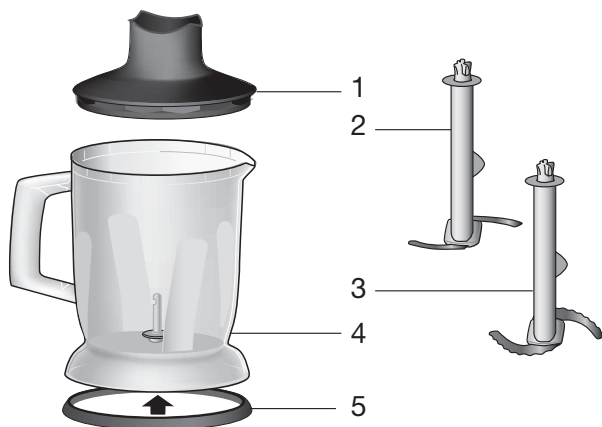
www.braunhousehold.com

MQ 40
Hand blender
accessory

Deutsch	6
English	7
Français	9
Español	10
Português	12
Italiano	13
Nederlands	15
Dansk	16
Norsk	17
Svenska	18
Suomi	19
Polski	20
Český	22
Slovenský	23
Magyar	24
Hrvatski	25
Slovenski	26
Türkçe	27
Ελληνικά	29
Қазақ	30
Русский	32
Українська	33
العربية	36
中文	37

De'Longhi-Braun-Household GmbH
Carl-Ulrich-Straße 4
63263 Neu-Isenburg/Germany





Multiquick 5 Vario										
		1cm	1cm							
	max.	400 g	200 g	250 g	30 g	30 g	250 g	350 g	400 g	150 g + 700 ml
	sec.	30	20-30	15	15	15	15	15	15	60 + 15
				1 - 5		5 - 13	1 - 9	13-17	13-17	
	turbo	turbo		turbo			+5 sec turbo	+5 sec turbo	turbo	

Multiquick 5

	1cm	1cm		+					
max.	400g	200g	30g	150 g + 700 ml	250g	30	250g	350g	400g
speed									
sec.	30	20-30	15	60 + 15	15	15	15	15	15

Multiquick 7

	1cm	1cm		+					
max.	250g	200g	30g	150 g + 700 ml	200g	30	250g	350g	400g
speed									
sec.	30	20-30	15	60 + 15	15	15	15	15	15

Multiquick cordless

	1cm	1cm		+					
max.	250g	200g	30g	150 g + 700 ml	200g	30	250g	350g	400g
sec.	30	45	15	60 + 15	15	15	5	15	15

B

Deutsch

Zerkleinerer-Zubehör für Braun

Multiquick/Minipimer 5 (Typ 4165)

Multiquick/Minipimer 5 Vario (Typ 4191)

Multiquick/Minipimer 7 (Typ 4199)

Multiquick/Minipimer cordless (Typ 4130)

Mit ihrem Multiquick/Minipimer Motorteil (nicht enthalten) eignet sich dieses Zubehör sowohl zum Zerkleinern von Fleisch, Käse, Zwiebeln, Kräutern, Knoblauch, Karotten, Nüssen, Mandeln usw. als auch von harten Gütern wie Parmesan oder Schokolade. Zudem bietet dieses Zubehör noch eine Vielzahl weiterer Anwendungsmöglichkeiten wie das Zubereiten von Milch-Shakes, Mixgetränken, Pürees, leichten Teigen oder das Zerkleinern von Eiswürfeln.

Vor dem Gebrauch

Bitte lesen Sie die Gebrauchsanweisung sorgfältig und vollständig, bevor Sie das Gerät in Betrieb nehmen.

Vorsicht

- Die Messer sind sehr scharf. Behandeln Sie die Messer mit größter Vorsicht, um Verletzungen zu vermeiden.
- Dieses Gerät darf nicht von Kindern benutzt werden.
- Schalten Sie das Gerät immer aus wenn es unbeaufsichtigt ist und ziehen Sie den Netzstecker vor dem Zusammenbau, Auseinandernehmen, Reinigen oder Aufbewahren.
- Dieses Gerät ist ausschließlich zum Gebrauch im Haushalt und für hausübliche Mengen konstruiert.
- Keines der Teile darf im Mikrowellen-Herd verwendet werden.
- Extrem hartes Gut (z.B. Eiswürfel, Muskatnüsse, Kaffeebohnen, Getreide) darf nicht zerkleinert werden.

Beschreibung

1. Deckel (mit Getriebe)
2. Messer
3. Eismesser
4. Zerkleinerer-Topf
5. Anti-Rutsch Ring

Bitte reinigen Sie alle Teile vor dem ersten Gebrauch – siehe Kapitel «Reinigung».

Vor dem Zerkleinern ...

- Fleisch, Käse, Zwiebeln, Knoblauch, Karotten vorschneiden.
- Stiele von Kräutern und Nuss-Schalen entfernen.
- Knochen, Sehnen und Knorpelanteile bei Fleisch entfernen.
- Immer sicherstellen, dass ein Anti-Rutsch-Ring am Arbeitsbehälter angebracht ist.

A So verwenden Sie den Zerkleinerer

Vorsicht: Die Messer sind sehr scharf! Fassen Sie sie immer am Kunststoffenschaft an und gehen Sie sehr vorsichtig damit um.

- Entfernen Sie vorsichtig den Messerschutz.
- Drücken Sie das Messer mit gleichzeitigem Drehen auf die Achse im Zerkleinerertopf bis es einrastet.
- Füllen Sie die Zutaten ein und schließen Sie den Deckel.
- Klicken Sie das Motorteil auf den Deckel.
- Schalten Sie das Gerät ein, um den Zerkleinerer in Betrieb zu nehmen. Halten Sie während der Verarbeitung das Motorteil mit einer Hand und den Zerkleinerer mit der anderen.
- Ziehen Sie nach Gebrauch den Netzstecker. Drücken Sie die Entriegelungstasten und nehmen Sie das Motorteil ab.
- Nehmen Sie den Deckel ab.
- Entfernen Sie vorsichtig das Messer, bevor Sie den Zerkleinerertopf leeren. Um das Messer zu entnehmen, drehen Sie es leicht und ziehen es dann ab.

Pfannkuchenteig mixen

Zuerst 375 ml Milch in den Arbeitsbehälter füllen, dann 250 g Mehl und schließlich 2 Eier zufügen. Mit maximaler Geschwindigkeit mixen, bis ein glatter Teig entsteht.

Eiswürfel zerkleinern

- Eismesser (3) fest auf die Achse im Arbeitsbehälter drücken, bis es einrastet.
- Bis zu 7 Eiswürfel in den Arbeitsbehälter füllen. Deckel und Motorteil aufsetzen und mit maximaler Geschwindigkeit einschalten.
- Ziehen Sie nach Gebrauch den Netzstecker. Drücken Sie die Entriegelungstasten und nehmen Sie das Motorteil ab und dann den Deckel. Dann das Eismesser herausnehmen.
- Das zerkleinerte Eis entnehmen oder einfach das zu kühlende Getränk auf das Eis im Arbeitsbehälter geben und so servieren.

B Reinigung

Der Deckel (1) des Zerkleinerers kann unter fließendem Wasser abgespült werden, darf jedoch nicht in den Geschirrspüler.

Alle anderen Teile sind spülmaschinengeeignet.

Änderungen vorbehalten.

English

Chopper Accessory for Braun

Multiquick/Minipimer 5 (type 4165)

Multiquick/Minipimer 5 Vario (type 4191)

Multiquick/Minipimer 7 (type 4199)

Multiquick/Minipimer cordless (type 4130)

In combination with your Multiquick motor part (not included), this accessory is perfectly suited for chopping meat, cheese, onions, herbs, garlic, carrots, walnuts, almonds etc. It is also suited for chopping hard foods like parmesan cheese or chocolate.

Furthermore, this accessory offers a variety of other applications like shakes, drinks, purées, beating light dough or ice crushing.

Before use

Please read instructions carefully and completely before using the appliance

Caution

- The blades are very sharp! To avoid injuries, please handle blades with utmost care.
- This appliance shall not be used by children.
- Always unplug or switch off the appliance when it is left unattended and before assembling, disassembling, cleaning and storing.
- This appliance is designed for household use only and for processing normal household quantities.
- Do not use any part in the microwave.
- Do not chop extremely hard food, such as ice cubes, nutmeg, coffee beans and grains.

Description

1. Lid (with gear)
2. Blade
3. Ice blade
4. Bowl
5. Anti-slip ring

Please clean all parts before using for the first time – see paragraph «Cleaning».

Before chopping ...

- Pre-cut meat, cheese, onions, garlic, carrots.
- Remove stems from herbs, shell nuts.
- Remove bones, tendons and gristle from meat.
- Always make sure that the anti-slip ring is attached to the bowl.

A How to use the chopper

Caution: The blade is very sharp! Always hold it by the upper plastic part and handle it carefully.

- Carefully remove the protective cover from the blade (2).
- Place the blade on the centre pin of the bowl (4), push it down and give it a turn so that it locks.
- Place food in the jug and put on the lid.
- Click the motor part onto the lid.
- Switch on the motor part. During processing, hold the motor part with one hand and the bowl with the other.
- After use, unplug and press the release buttons to detach the motor part.
- Remove the lid.
- Carefully take out the blade (very sharp) before removing the processed food. To remove the blade, slightly turn and pull off.

Mixing pancake batter

First pour 375 ml milk into the bowl, then add 250 g flour and finally 2 eggs.
Mix the batter until smooth.

Crushing ice cubes

- Firmly push the ice blade (3) onto the centre pin of the bowl until it locks.
- Fill up to 7 ice cubes into the bowl. Put on the lid, attach the motor part and operate at maximum speed.
- After use, unplug and press the release buttons to detach the motor part. Remove the lid and the ice blade.
- Remove the crushed ice or simply fill your drink into the bowl for serving at the table.

B Cleaning

Clean the chopper lid (1) only under running water. Do not place it in the dishwasher. All other parts can be cleaned in the dishwasher.

Subject to change without notice.

For UK Only

Guarantee Information

All Braun Household products carry a minimum guarantee period of two years. The rights and benefits under this guarantee are additional to your statutory rights which are not affected.

Please keep your receipt as this will form the basis of your guarantee.

In the unlikely event of a breakdown you have access to professional help from our team simply by calling:

02392 392333

For service in the Republic of Ireland please call:

012475471

Braun Household undertakes within the specified period to repair or replace any part of the appliance, free of charge (with the exception of any glass or porcelain-ware incorporated in the product) found to be defective provided that;

- We are promptly informed of the defect.
- The product is used and maintained in accordance with the User Instructions.
- The appliance has not been altered in any way or subjected to misuse or repair by a person other than an authorised service agent for Braun Household.
- No rights are given under this guarantee to a person acquiring the appliance second hand or for commercial or communal use.
- Any repaired or replaced appliance will be guaranteed on these terms for the unexpired portion of the guarantee.
- The need for repair has not been caused by insufficient aftercare or cleaning: or damage caused by the chemical or electrochemical effects of water.

Under no circumstances shall the application of this guarantee give rise to the complete replacement of the appliance or entitle the consumer to damages.

Braun Household, New Lane, Havant,
Hampshire PO9 2NH

www.braunhousehold.co.uk

Thank You for choosing Braun. We are confident that you will get excellent service from this product.

TO IMPROVE YOUR EXPERIENCE

Register now at www.braunhousehold.co.uk

By registering we may send you from time to time details on exclusive offers, promotions, recipes and inside tips.

Français

Accessoire hachoir pour Braun

Multiquick/Minipimer 5 (Type 4165)

Multiquick/Minipimer 5 Vario (Type 4191)

Multiquick/Minipimer 7 (Type 4199)

Multiquick/Minipimer sans fil (Type 4130)

Combiné avec votre bloc moteur Multiquick (non inclus), cet accessoire est parfaitement conçu pour hacher de la viande, du fromage, des oignons, des herbes, de l'ail, des carottes, des noix, des amandes etc. Il est également conçu pour hacher des aliments durs comme du parmesan ou du chocolat. Cet accessoire peut également être utilisé pour d'autres applications telles que les milk-shakes, les cocktails, les purées, les pâtes légères ou la glace pilée.

Avant utilisation

Lisez attentivement toutes les instructions avant d'utiliser l'appareil.

Attention

- Les lames sont très coupantes! Manipulez-les avec précautions afin d'éviter toute blessure.
- Cet appareil ne doit pas être utilisé par.
- Toujours éteindre ou débrancher l'appareil lorsque laissé sans surveillance et avant de l'assembler, le démonter, le nettoyer ou le ranger.
- Cet appareil est conçu pour un usage domestique uniquement et pour traiter des quantités domestiques.
- N'utilisez aucun des éléments de ce produit au micro-ondes.
- Ne hachez pas d'aliments trop durs tels que les glaçons, les noix de muscade, les grains de café ou autres grains.

Description

1. Entraîneur (avec gear)
2. Couteau
3. Couteau pour la glace
4. Bol
5. Socle antidérapant

Veillez nettoyer toutes les pièces avant la première utilisation – voir le paragraphe «Nettoyage».

Avant de hacher ...

- Découpez au préalable la viande, le fromage, les oignons, l'ail, les carottes, les piments.
- Enlevez les tiges et dénoyotez les aliments avant de les hacher.
- Enlevez les os, les tendons et les nerfs de la viande.
- Assurez-vous toujours que l'anneau antidérapant est bien attaché au bol hachoir.

A Comment utiliser le bol mixeur

Attention : les lames sont très coupantes! Manipulez-les toujours avec précaution en tenant la partie supérieure en plastique.

- Retirez avec précaution la protection plastique du couteau.
- Placez le couteau sur l'axe central du bol hachoir. Appuyez dessus jusqu'à ce qu'ils s'enclenchent.
- Mettez les aliments dans le bol hachoir. Placez l'entraîneur sur le bol hachoir.
- Insérez le bloc moteur dans l'entraîneur jusqu'à ce qu'ils s'enclenchent.
- Pour utiliser le bol hachoir, mettez en marche l'appareil et maintenez le bloc moteur d'une main et le bol hachoir de l'autre main.
- Après utilisation, débranchez l'appareil et pressez les boutons de déverrouillage pour séparer le bloc moteur.
- Retirez l'entraîneur.
- Retirez le couteau avec précaution avant d'enlever les aliments du bol. Pour démonter le couteau, tournez-le légèrement et retirez-le.

Mixer de la pâte à pancake

Versez d'abord 375 ml de lait dans le bol, puis ajoutez 250 g de farine et 2 œufs. Mixez la pâte jusqu'à ce qu'elle devienne homogène en utilisant la vitesse maximale.

Piler des glaçons

- Placez fermement le couteau pour la glace (3) dans le trou central du bol jusqu'à ce qu'il soit bien enclenché.
- Remplissez le bol avec 7 glaçons. Installez l'entraîneur, enclenchez le bloc moteur et mettez l'appareil en marche à vitesse maximale.
- Après utilisation, débranchez l'appareil, pressez les boutons de déverrouillage et séparez le bloc moteur, l'entraîneur et le couteau pour la glace.

- Retirez la glace pilée ou versez directement la boisson à l'intérieur du grand bol pour la servir à table.

B Nettoyage

Le couvercle avec l'entraîneur du bol hachoir (1) doit uniquement être nettoyé à l'eau. Ne le mettez pas dans le lave-vaisselle. Tous les autres éléments peuvent être nettoyés au lave-vaisselle.

Sujet à toute modification sans préavis.

Español

Accesorio picador para Braun

Multiquick/Minipimer 5 (Modelo 4165)

Multiquick/Minipimer 5 Vario (Modelo 4191)

Multiquick/Minipimer 7 (Modelo 4199)

Multiquick / Minipimer sin cables (Modelo 4130)

En combinación con el cuerpo del motor de su Minipimer (no incluido), este accesorio. Este accesorio ha sido diseñado para picar carne, queso, cebollas, finas hierbas, ajo, zanahorias, nueces, avellanas, almendras, ciruelas pasas, etc. Además este accesorio es adecuado para una gran variedad de preparaciones, como batidos, bebidas, purés, masas ligeras o picar hielo.

Antes de empezar

Lea atenta y enteramente el folleto de instrucciones antes de usar la batidora.

Cuidado

- Las cuchillas están muy afiladas! Para evitar lesiones, por favor maneje las cuchillas con el máximo cuidado.
- Este dispositivo no debe ser utilizado por niños.
- Siempre desenchufe o apague el dispositivo cuando se le deja desatendido y antes de armarlo, desarmarlo, limpiarlo o almacenarlo.
- Este aparato ha sido diseñado exclusivamente para el uso doméstico y para el procesamiento de cantidades propias en un hogar.
- No use ninguna de las piezas en el microondas.
- No utilice este aparato para picar alimentos especialmente duros, como cubitos de hielo, nuez moscada, granos de café o cereales.

Descripción

1. Tapa (con engranaje)
2. Cuchilla
3. Cuchilla para hielo
4. Recipiente
5. Anillo antideslizante

Limpie todas las piezas antes de utilizarlo por primera vez; vea el párrafo «Limpieza».

Antes de utilizar la picadora:

- Corte la carne, queso, cebollas, ajo, zanahorias.
- Retire los tallos de las finas hierbas y las cáscaras de los frutos secos.
- Retire huesos, tendones y cartílagos de la carne.
- Asegúrese siempre de que el anillo antideslizante esté colocado bajo el recipiente.

A Cómo usar la picadora / batidora

¡Cuidado! ¡La cuchilla está muy afilada! Sujétela siempre por el extremo superior de plástico y manéjela con cuidado.

- Con cuidado, retire la cubierta protectora de la cuchilla.
- Coloque la cuchilla sobre el eje central del recipiente (4). Presione firmemente y gírela para fijarla en posición.
- Introduzca los alimentos en el recipiente y ciérrelo con la tapa.
- Inserte el cuerpo del motor en la tapa.
- Para poner en funcionamiento la picadora, encienda la batidora. Durante la operación de picar, sujete el cuerpo del motor con una mano y el recipiente con la otra.
- Después de su uso, desenchufe la batidora y presione los botones de expulsión para separar el cuerpo del motor.
- Retire la tapa.
- Con cuidado, retire primero la cuchilla antes de retirar los alimentos picados. Para retirar la cuchilla, gírela ligeramente y tire de ella.

Masa para tortitas

Ponga 375 ml de leche en el recipiente, a continuación 250 g de harina y, por último 2 huevos. Mezcle los ingredientes a máxima velocidad hasta obtener una masa homogénea.

Triturar hielo

- Presione la cuchilla para hielo (3) sobre el eje central del recipiente hasta que quede fija.
- Introduzca un máximo de 7 cubitos de hielo en el recipiente. Ponga la tapa, inserte el cuerpo del motor y póngalo en funcionamiento a velocidad máxima.
- Después de su uso, desenchufe y presione los botones de expulsión para separar el cuerpo del motor, retire la tapa y la cuchilla para hielo.
- Retire el hielo triturado o simplemente vierta la bebida en el recipiente para servirla en la mesa.

B Limpieza

La tapa de la picadora (1) sólo debe limpiarse bajo el grifo. No la introduzca en el lavavajillas. Los demás elementos pueden lavarse en el lavavajillas.

Sujeto a modificación sin previo aviso.

Português

Acessório picador para Braun

Multiquick/Minipimer 5 (Type 4165)

Multiquick/Minipimer 5 Vario (Type 4191)

Multiquick/Minipimer 7 (Type 4199)

Multiquick/Minipimer cordless (Type 4130)

Em combinação com o corpo do motor da sua varinha Braun Minipimer (não incluído), este acessório é ideal para triturar carne, queijo, cebolas, ervas aromáticas, alho, cenouras, nozes, amêndoas, ameixas secas, etc. Também pode ser utilizado para triturar alimentos duros, como queijo parmesão ou chocolate.

Este acessório serve ainda para uma grande variedade de outras aplicações, como preparar batidos, bebidas, purés, misturar massas leves ou triturar gelo.

Antes de Utilizar o seu Aparelho

Antes de utilizar este aparelho pela primeira vez, leia atenta e cuidadosamente as instruções de utilização.

Atenção

- As lâminas são muito afiadas! Para evitar ferimentos, manuseie as lâminas com o máximo cuidado.
- Este aparelho não deve ser usado por crianças.
- Desligue sempre o cabo de alimentação ou o aparelho quando este for deixado sem vigilância e antes de o montar, desmontar, limpar ou armazenar.
- Este aparelho foi concebido apenas para uso doméstico e para processar quantidades domésticas normais.
- Não utilize nenhuma peça no micro-ondas.
- Não utilize o acessório picador para triturar alimentos extremamente duros, como cubos de gelo, noz moscada, café em grão ou cereais.

Descrição

1. Tampa (com acoplador)
2. Lâmina
3. Lâmina para triturar gelo

4. Recipiente

5. Base anti-deslizante

Limpe todas as peças antes de as utilizar pela primeira vez – consulte o parágrafo «Limpeza».

Antes de picar ...

- Corte em pequenos pedaços a carne, queijo, cebolas, alho, cenouras.
- Retire os talos das ervas aromáticas e descasque os frutos secos.
- Retire ossos, tendões e cartilagens da carne.
- Coloque sempre o recipiente sobre a base anti-deslizante.

A Usar o acessório picador

Cuidado: A lâmina está muito afiada! Segure-a sempre pela parte superior de plástico e manípule-a com cuidado.

- Retire cuidadosamente a protecção de plástico da lâmina.
- Coloque a lâmina no espigão do centro do recipiente do picador (4). Pressione-a para baixo e rode-a até bloquear.
- Introduza os alimentos no recipiente e coloque a tampa (1).
- Insira o corpo do motor na tampa até encaixar com um «clique».
- Para colocar o aparelho em funcionamento, prima o interruptor. Quando o aparelho estiver em funcionamento, segure o corpo do motor com uma mão enquanto mantém o recipiente seguro com a outra mão.
- Após a utilização, pressione os botões de desbloqueio para separar o corpo do motor.
- Retire a tampa.
- Retire cuidadosamente a lâmina antes de retirar os alimentos picados. Para retirar a lâmina, rode-e ligeiramente e puxe-a para fora.

Misturar massa para panquecas

Em primeiro lugar, deite 375 ml de leite no recipiente, depois adicione 250 g de farinha e, por fim, 2 ovos. Use o nível de velocidade máximo e bata a massa até ficar macia.

Picar cubos de gelo

- Coloque a lâmina para triturar gelo (3) no espigão do centro do recipiente e pressione-a para baixo até bloquear.

- Coloque até 7 cubos de gelo no recipiente e feche com a tampa. Insira o corpo do motor e utilize o nível de velocidade máximo.
- Após a utilização, pressione os botões de desbloqueio para separar o corpo do motor e retire a tampa e a lâmina para triturar gelo.
- Retire o gelo picado ou deite a sua bebida directamente no jarro para servir à mesa.

B Limpeza

A tampa do acessório picador (1) deve apenas ser passada sob água corrente. Não a coloque na máquina de lavar loiça.

Todas as outras peças podem ser lavadas na máquina de lavar loiça.

Sujeito a alterações sem aviso prévio.

Italiano

Accessorio tritatutto per Braun

Multiquick/Minipimer 5 (Modello 4165)

Multiquick/Minipimer 5 Vario (Modello 4191)

Multiquick/Minipimer 7 (Modello 4199)

Multiquick/Minipimer cordless (Modello 4130)

Con il corpo motore del gambo frullatore Multiquick (non incluso), questo accessorio è perfettamente adatto per tritare carne, formaggio, cipolle, erbe, aglio, carote, noci, mandorle, prugne, etc.

E' anche adatto per tritare cibi duri come parmigiano o cioccolato.

L'accessorio è inoltre adatto per una serie di altre applicazioni come la preparazione di frullati, bevande, puree o impasti leggeri e per rompere il ghiaccio.

Prima dell'utilizzo

Prima di usare il prodotto, leggere attentamente e interamente le istruzioni.

Attenzione

- Le lame sono molto affilate! Per evitare lesioni, si prega di maneggiare le lame con cautela.
- I bambini non devono utilizzare questo dispositivo.
- Staccare sempre l'apparecchio dall'alimentazione o spegnerlo quando lo si lascia incustodito e prima di montaggio, smontaggio, pulizia, conservazione.
- L'apparecchio è stato progettato solo per l'utilizzo a casa e per processare quantità per la casa.
- Non utilizzare le parti di questo apparecchio nel forno a microonde.
- Non tritare il cibo eccessivamente duro, come cubetti di ghiaccio, noce moscata, chicchi di caffè e chicchi di grano.

Descrizione

1. Coperchio (con attacco)
2. Lama
3. Lama per ghiaccio
4. Ciotola
5. Base anti-scivolo

Prima di utilizzare la prima volta, pulire tutte le parti – vedere il paragrafo «Pulizia».

Prima di tritare ...

- Tagliare a pezzi la carne, il formaggio, le cipolle, l'aglio, le carote.
- Togliere il gambo dalle erbe, sgusciare le noci.
- Rimuovere ossa, tendini e cartilagini dalla carne.
- Assicurarsi che la base antiscivolo sia agganciata alla ciotola.

A Come utilizzare il tritatutto

Attenzione: la lama è molto affilata! Maneggiarla sempre tenendola dalla parte superiore in plastica.

- Rimuovere attentamente la copertura di plastica dalle lame.
- Posizionare la lama sul perno al centro della ciotola (4), premere le lame verso il basso e girarle di 90° per bloccarle.
- Mettere il cibo nella ciotola e agganciare la parte superiore.
- Inserire il corpo motore sulla parte superiore.
- Per utilizzare l'apparecchio, accenderlo. Durante la lavorazione, tenere il corpo motore con una mano e la ciotola con l'altra mano.
- Dopo l'uso staccare la spina e premere i pulsanti di sgancio per staccarlo dal corpo motore.
- Rimuovere il coperchio.
- Estrarre la lama con attenzione prima di rimuovere il cibo lavorato dalla ciotola tritatutto. Per rimuovere la lama, girarla leggermente e tirarla.

Miscelazione della pastella per frittelle

Prima di tutto versare 375 ml di latte nella ciotola, aggiungere 250 g di farina e infine 2 uova.

Utilizzando la velocità massima, miscelare la pastella finché non risulta morbida.

Tritare il cubetti di ghiaccio

- Posizionare la lama per il ghiaccio (3) sul perno al centro della ciotola (4).
- Inserire fino a 7 cubetti di ghiaccio nella ciotola. Mettere la parte superiore, attaccare il corpo motore e lavorare a velocità massima.
- Dopo l'uso, scollegarlo dalla corrente e premere i pulsanti di sgancio per staccare il corpo motore, la parte superiore e la lama per il ghiaccio.
- Rimuovere il ghiaccio frantumato o versare semplicemente il drink nella ciotola per servirlo a tavola.

B Pulizia

Pulire il coperchio (1) solo sotto acqua corrente ma non va immerso. Non lavarło in lavastoviglie. Tutte le altre parti possono essere lavate in lavastoviglie.

Salvo cambiamenti.

Nederlands

Handmixer accessoire voor Braun

- Multiquick/Minipimer 5 (Type 4165)**
- Multiquick/Minipimer 5 Vario (Type 4191)**
- Multiquick/Minipimer 7 (Type 4199)**
- Multiquick/Minipimer cordless (Type 4130)**

In combinatie met uw Multiquick motorische deel (niet inbegrepen), dit accessoire is geschikt voor het hakken van vlees, kaas, uien, kruiden, knoflook, wortels, walnoten, amandelen, pruimen enz. Het is ook geschikt voor het hakken van harde voedingsmiddelen, zoals parmezaanse kaas of chocola. Dit accessoire is ook geschikt voor een verscheidenheid van andere toepassingen zoals shakes, dranken, puree, het malen van lichte deeg of crushen van ijs.

Vóór gebruik

Lees de handleiding voordat u het apparaat in gebruik neemt in zijn geheel zorgvuldig door.

Waarschuwing

- De messen zijn uiterst scherp! Om letsels te vermijden moeten de messen zeer voorzichtig gehanteerd worden.
- Dit toestel mag niet worden gebruikt door kinderen.
- Ontkoppel of schakel het toestel altijd uit wanneer u het alleen laat en voor het gemonteerd, gedemonteerd, gereinigd of weggeborgen wordt.
- Het apparaat is enkel ontworpen voor huishoudelijk gebruik en voor het verwerken van huishoudelijke hoeveelheden.
- Gebruik geen van de onderdelen in de magnetron.
- Hak geen extreem hard voedsel, zoals ijsblokjes, nootmuskaat, koffiebonen en granen.

Beschrijving

1. Deksel (met aandrijving)
2. Mes
3. Ijsmes
4. Kom
5. Anti-slip ring

Maak alle onderdelen schoon voor u het toestel voor de eerste maal gebruikt - zie alinea «Schoonmaken».

Voor het hakken ...

- Snijd vlees, kaas, uien, knoflook, wortelen en pepers in stukken.
- Verwijder de steeltjes van kruiden en de schillen van noten.
- Verwijder botten, pezen en kraakbeen van vlees.
- Zorg er altijd voor dat de anti-slipring aan de hakkom bevestigd is.

A Uw handmixer bedienen

Waarschuwing: Het mes is zeer scherp! Houd het altijd vast aan het bovenste plastic gedeelte en ga er voorzichtig mee om.

- Verwijder voorzichtig de plastic beschermkap van het mes.
- Plaats het mes op de pin in het midden van de hakkom (4), druk het naar beneden en draai eraan zodat het vastklikt.
- Vul de kom met ingrediënten en doe het deksel (1) erop.
- Klik het motordeel op het deksel.
- Zet het apparaat aan om de hakker in werking te zetten. Houd tijdens het hakken het motorgedeelte vast met een hand en de hakkom met de andere.
- Trek na gebruik de stekker uit het stopcontact en druk op de ontgrendelingsknoppen om het motordeel te ontkoppelen.
- Verwijder het deksel.
- Verwijder voorzichtig het mes alvorens de gehakte ingrediënten uit de hakkom te nemen. Om het mes te verwijderen, draait u er eventjes aan en trekt het eruit.

Pannenkoekenbeslag mixen

Schenk als eerste 375 ml melk in de kom, voeg er vervolgens 250 g bloem en als laatste 2 eieren aan toe. Mix het beslag op snelheid II tot het mooi glad is.

Ijsblokjes crushen

- Druk het ijsmes (3) stevig in de middenpin van de kom (4) tot hij vastklikt.
- Vul de kom met max. 7 ijsblokjes. Doe het deksel erop, bevestig het motordeel en zet het apparaat aan op maximale snelheid.
- Trek na gebruik de stekker uit het stopcontact en druk op de ontgrendelingsknoppen om het motordeel los te koppelen, verwijder het deksel en het ijsmes.

- Haal het gecrushte ijs uit de kom of doe uw drank rechtstreeks in de kom zodat u het aan tafel kunt serveren.

B Reinigen

Spoel het deksel (1) van de hakker onder stromend water af. Niet in de vaatwasser plaatsen. Alle andere onderdelen mogen in de vaatwasser gereinigd worden.

Onderhevig aan verandering zonder kennisgeving.

Dansk

Minihakkertilbehør til Braun

Multiquick/Minipimer 5 (model 4165)

Multiquick/Minipimer 5 Vario (model 4191)

Multiquick/Minipimer 7 (model 4199)

Multiquick/Minipimer ledningsfri (model 4130)

Kombineret med din Multiquick/Minipimer motorenhed (ikke inkluderet) er dette tilbehør ideelt til at hakke kød, ost, løg, urter, hvidløg, gulerødder, valnødder, hasselnødder, mandler, osv.. Det er også velegnet til at hakke hårde fødevarer såsom parmesanost eller chokolade.

Derudover tilbyder dette tilbehør en lang række andre muligheder såsom shakes, drikke, puréer, æltning af lind dej eller knusning af is.

Før ibrugtagning

Læs venligst instruktionerne grundigt og fuldstændigt inden brug af apparatet.

Bemærk

- Knivene er meget skarpe! For at undgå skader skal knivene håndteres yderst forsigtigt
- Dette apparat må ikke benyttes af børn.
- Træk altid stikket ud eller sluk for apparatet, når det er uden opsyn og før det samles, skilles ad, rengøres eller stilles til opbevaring.
- Dette apparat er designet til brug i husholdningen og til mængder som normalt indgår i en husholdning.
- Ingen af delene må anvendes i mikroovn.
- Hak ikke meget hårde fødevarer såsom isterninger, muskatnød, kaffebønner og korn.

Beskrivelse

1. Låg (med tandhjul)
2. Kniv
3. Iskniv
4. Skål
5. Anti-slip ring

Rengør alle dele, før de bruges første gang – se afsnittet «Rengøring».

Inden du hakker ...

- Forskær kød, ost, løg, hvidløg og gulerødder.
- Fjern stilke fra urter og afskal nødder.
- Fjern ben, sener og brusk fra kød.
- Sørg altid for, at anti-slip-ringen er monteret på hakkeskålen.

A Sådan bruges minihakkeren

Forsigtig: Kniven er meget skarp. Hakkeren skal altid holdes i den øvre plastikdel og håndteres forsigtigt.

- Fjern forsigtigt beskyttelseskappen fra kniven (2).
- Placer kniven på akslen i midten af skålen (4), tryk den ned, og drej til den låser.
- Placer mad i kanden, og læg låget på.
- Klik motorenheden på låget.
- Tænd for motorenheden. Når der hakkes, holdes motorenheden med den ene hånd og skålen med den anden.
- Efter brug trækkes stikket ud, og der trykkes på udløserknappen for at tage motorenheden af.
- Fjern låget.
- Kniven (meget skarp) tages forsigtigt ud, inden den behandlede mad fjernes. Kniven fjernes ved at dreje lidt og derefter trække den af.

Blande pandekagedej

Først hældes 375 ml mælk i skålen, derefter tilsættes 250 g mel og til sidste 2 æg. Bland dejen indtil den er glat.

Knuse isterninger

- Pres iskniven (3) fast på akslen i midten af skålen, indtil den låser.
- Fyld op til 7 isterninger i skålen. Sæt låget på, fastgør motorenheden, og betjen ved maksimal hastighed.
- Efter brug trækkes stikket ud, og der trykkes på udløserknappen for at tage motorenheden af. Fjern låget og iskniven.
- Fjern den knuste is eller bare hæld din drik i skålen, og server den direkte.

B Rengøring

Minihakkerens låg (1) må kun rengøres under rindende vand. Må ikke komme i opvaskemaskinen. Alle andre dele kan vaskes i opvaskemaskine.

Kan ændres uden varsel.

Norsk

Kuttetilbehør for Braun

Multiquick/Minipimer 5 (type 4165)

Multiquick/Minipimer 5 Vario (type 4191)

Multiquick/Minipimer 7 (type 4199)

Multiquick/Minipimer cordless (type 4130)

I kombinasjon med din Multiquick-motordel (ikke inkludert) er dette tilbehøret perfekt for å kutte kjøtt, ost, løk, urter, hvitløk, gulrøtter, valnøtter, mandler osv. Det passer også for å kutte hard mat som parmesanost og sjokolade.

Videre tilbyr dette tilbehøret en rekke andre bruksområder som shakes, drinker, pureer, pisking av lett deig og knusing av is.

Før bruk

Les hele bruksanvisningen nøye før du begynner å bruke apparatet.

Advarsel

- Skjærebladene er svært skarpe! Håndter skjærebladene varsomt for å unngå skader.
- Dette apparatet skal ikke brukes av barn.
- Trekk alltid ut stikkontakten eller skru av utstyret når det ikke er under oppsyn, og før montering, demontering, rengjøring, eller lagring.
- Dette apparatet er kun beregnet til bruk i husholdninger og for tilberedning av mengder som er vanlig i privathusholdninger.
- Ingen av delene skal benyttes i mikrobølgeovn.
- Ikke hakk ekstremt hard mat, slik som isbiter, muskatnøtt, kaffebønner og korn.

Beskrivelse

1. Lokk (med tannhjul)
2. Blad
3. Isblad
4. Bolle
5. Sklisikker ring

Vennligst rengjør alle deler før førstegangs bruk – se avsnitt «rengjøring»

Før hakking ...

- Forhåndskuttet kjøtt, ost, løk, hvitløk, gulrøtter.
- Fjern stilkene fra urter og skallet på nøtter.
- Fjern bein, sener og bruske fra kjøtt.
- Sørg alltid for at den sklisikre ringen er festet til hakkebollen.

A Slik bruker du hakkeren

Forsiktig: Bladet er veldig skarpt! Du må alltid holde i den øvre plastdelen og håndtere det med varsomhet.

- Fjern det beskyttende omslaget fra bladet (2).
- Plasser bladet på den midtre pinnen i bollen (4), skyv det ned og vri til det låser seg.
- Plasser maten i bollen og sett på lokket.
- Klikk motordelen på lokket.
- Slå på motordelen. Under bruk holder du motordelen med en hånd, og bollen med den andre.
- Etter bruk kobler du fra og trykker på knappene for å løsne motordelen.
- Ta av lokket.
- Ta forsiktig ut bladet (veldig skarpt) før du tar ut maten. Vri lett på bladet og dra det av for å fjerne bladet.

Vispe pannekakerøre

Hell 375 ml melk i bollen, tilsett 250 g mel og til slutt 2 egg.

Visp røren til den blir jevn.

Knuse isbiter

- Skyv isbladet (3) ned på pinnen midt i bollen til det låses på plass.
- Hell opptil 7 isbiter i bollen. Sett på lokket, fest på motordelen og kjør på maksimumshastighet.
- Etter bruk kobler du fra og trykker på knappene for å løsne motordelen. Ta av lokket og ta ut isbladet.
- Hell ut den knuste isen eller hell drinken din i bollen for servering ved bordet.

B Rengjøring

Hakkerens lokk (1) skal kun rengjøres under rennende vann. Ikke sett det i oppvaskmaskinen. Alle andre deler kan rengjøres i oppvaskmaskin.

Kan endres uten forhåndsmelding.

Svenska

Hackningstillbehör för Braun

Multiquick/Minipimer 5 (typ 4165)

Multiquick/Minipimer 5 Vario (typ 4191)

Multiquick/Minipimer 7 (typ 4199)

Multiquick/Minipimer kabelfri (typ 4130)

I kombination med din Multiquick-motorenhet (medfølger ej) passar detta tillbehör perfekt för att hacka kött, ost, lök, örter, vitlök, morötter, valnötter, mandlar osv. Det lämpar sig även för att hacka hårda ingredienser som parmesanost eller choklad. Dessutom kan detta tillbehör användas för en del andra möjligheter, nämligen för att göra shakes, drinkar, puréer, tillaga en lätt deg eller för att krossa is.

Före användning

Läs bruksanvisningen noga och i sin helhet innan du använder apparaten.

Varning

- Knivbladen är väldigt vassa! Hantera knivbladen ytterst försiktigt för att förhindra skador.
- Denna apparat ska inte användas av barn.
- Koppla alltid från eller stäng av apparaten när den lämnas utan tillsyn och innan montering, demontering, rengöring eller förvaring.
- Den här apparaten är utformad endast för hushållsanvändning och för hushållsmängder.
- Ingen av delarna får användas i mikroovågsugn.
- Hacka inte ingredienser med extremt hård konsistens, så som isbitar, muskotnöt, kaffebönor eller grynn.

Beskrivning

1. Växellock
2. Knivblad
3. Isknivblad
4. Skål
5. Anti-halkring

Rengör alla delar innan den första användningen – se kapitlet «Rengöring».

Före hackning ...

- Skär kött, ost, lök, vitlök, morötter i mindre bitar.
- Avlägsna stjälkar från kryddörter, skala nötter.
- Avlägsna ben, senor och brosk när du ska hacka kött.
- Sørg alltid for at den sklisikre ringen er festet til hakkebollen.

A Hur du använder hackaren

Varning: Knivbladet är väldigt vasst! Håll alltid i den övre plastdelen och hantera kniven varsamt.

- Avlägsna försiktigt knivskyddet från knivbladet (2).
- Placera knivbladet på mittappen i skålen (4), tryck ner det och vrid det något tills det låser fast.
- Fyll bunken med ingredienser och sätt på locket.
- Klicka fast motorenheten på locket.
- Slå på motorenheten. Håll motorenheten med den ena handen och skålen med den andra när du bearbetar ingredienserna.
- Efter användning drar du ut kontakten och trycker ner frigöringsknapparna för att lossa motorenheten.
- Ta bort locket.
- Innan du tar ut de bearbetade ingredienserna ska du försiktigt ta bort knivbladet (väldigt vasst) genom att vrida det något och dra ut det.

Vispa pannkakssmet

Häll först 375 ml mjölk i skålen, tillsätt sedan 250 g mjöl och slutligen 2 ägg.
Vispa smeten tills den blir jämn.

Krossa iskuber

- Tryck isknivbladet (3) ordentligt på skålens mittapp tills det låser fast.
- Häll upp till 7 iskuber i skålen. Sätt på locket, anslut motorenheten och kör med maxhastighet.
- Efter användning drar du ut kontakten och trycker ner frigöringsknapparna för att lossa motorenheten. Ta bort locket och isknivbladet.
- Ta ut den krossade isen eller häll helt enkelt din drink i skålen för att servera på bordet.

B Rengöring

Rengör hackningslocket (1) endast under rinnande vatten. Lägg det inte i diskmaskinen. Alla övriga delar kan diskas i diskmaskinen.

Kan ändras utan föregående meddelande.

Suomi

Braun-lisävaruste leikkuri

Multiquick/Minipimer 5 (tyyppi 4165)
Multiquick/Minipimer 5 Vario (tyyppi 4191)
Multiquick/Minipimer 7 (tyyppi 4199)
johdoton Multiquick/Minipimer (tyyppi 4130)

Yhdessä Multiquick–moottoriosan (ei sisälly pakkaukseen) kanssa tämä lisävaruste sopii erinomaisesti lihan, juuston, sipulien, yrttien, valkosipulin, porkkanoiden, saksanpähkinöiden, manteleiden jne. paloitteluun. Se sopii myös kovien ruoka-aineiden, kuten parmesanjuuston tai suklaan paloitteluun.

Lisäksi tämä lisälaite tarjoaa monia käyttömahdollisuuksia, kuten pirtelöiden, juomien, soseiden ja taikinoiden tekemisen sekä jään murskaamisen.

Ennen käyttöä

Lue nämä käyttöohjeet huolellisesti ennen laitteen käyttöönottoa.

Varoitus

- Terät ovat erittäin teräviä! Käsittele teriä erittäin varovaisesti välttyäksesi vammoilta.
- Tämä laite ei sovellu lasten käyttöön.
- Sammuta laite tai irrota pistoke seinästä aina kun sitä ei käytetä, sekä ennen kokoamista, purkamista, puhdistusta tai varastoimista.
- Tämä laite on tarkoitettu ainoastaan tavalliseen kotikäyttöön.
- Älä käytä mitään laitteen osaa mikroaaltouunissa.
- Älä paloittele erittäin kovia ruoka-aineita, kuten jääpaloja, muskottipähkinää, kahvipapuja ja jyviä.

Kuvaus

1. Kansi (käyttökytkimellä)
2. Terä
3. Jääteri
4. Kulho
5. Liukumaton rengas

Puhdista kaikki osat ennen ensimmäistä käyttökertaa – katso kohta «Puhdistus».

Ennen paloittelua ...

- Esileikkaa liha, juusto, sipulit, valkosipuli, porkkanat.
- Poista yrttien varret, kuori pähkinät.
- Poista luut, jätteet ja rustot lihasta.
- Varmista, että liukumaton rengas on kiinnitetty leikkurikulhoon.

A Kuinka leikkuria käytetään

Varoitus: Leikkuuterä on erittäin terävä! Pidä aina kiinni terän muoviosasta ja käsittele leikkuuterää varovasti.

- Poista varovasti terän suojus terästä (2).
- Aseta terä kulhon (4) keskellä olevaan tappiin, paina alaspäin ja käännä, niin että terä lukkiutuu paikoilleen.
- Laita kulhoon ruokaa ja aseta kansi kulhon päälle.
- Kiinnitä moottoriosaa kanteen.
- Käynnistä moottori. Pidä käytön aikana toisella kädellä kiinni moottoriosasta ja toisella kulhosta.
- Käytön jälkeen irrota johto seinästä ja paina vapautuspainikkeita irrottaaksesi moottoriosan laitteesta.
- Poista kansi.
- Ota terä (erittäin terävä) varovasti pois kulhosta ennen ruoan poistamista kulhosta. Irrottaaksesi terän käännä terää ja vedä se varovasti pois.

Pannukakkutaikinan tekeminen

Kaada 375 ml maitoa kulhoon, lisää 250 g jauhoja ja lopuksi 2 kananmunaa.

Sekoita, kunnes taikina on tasaista.

Jääpalojen murskaaminen

- Aseta jääterä (3) kulhon keskellä olevaan tappiin, kunnes se lukkiutuu paikoilleen.
- Laita enintään 7 jääkuutiota kulhoon. Laita kansi päälle, liitä moottoriosaa ja käytä laitetta maksimiteholla.
- Käytön jälkeen irrota johto seinästä ja paina vapautuspainikkeita irrottaaksesi moottoriosan laitteesta. Poista kansi ja jääterä.
- Poista murskattu jää kulhosta tai lisää juoma suoraan kulhoon tarjoilua varten.

B Puhdistus

Puhdista leikkurin kansi (1) juoksevalla vedellä. Älä laita sitä astianpesukoneeseen. Kaikki muut osat voi pestä astianpesukoneessa.

Oikeudet muutoksiin pidätetään.

Polski

Przystawka do siekania do urządzeń firmy Braun

Multiquick/Minipimer 5 (typ 4165)

Multiquick/Minipimer 5 Vario (typ 4191)

Multiquick/Minipimer 7 (typ 4199)

beprzewodowy Multiquick/Minipimer (typ 4130)

W połączeniu z częścią z silnikiem elektrycznym Multiquick (nie wchodzi w skład zestawu), niniejsza przystawka doskonale nadaje się do siekania mięsa, sera, cebuli, ziół, czosnku, marchwi, orzechów włoskich, twarogów, itp. Nadaje się również do siekania twardych składników, jak parmezan czy czekolada.

Co więcej, przystawkę można wykorzystać do przygotowania koktajli i napojów, mieszania ciasta naleśnikowego czy kruszenia kostek lodu.

Przed użyciem

Przed użyciem urządzenia należy dokładnie i w całości przeczytać instrukcję obsługi.

Uwaga

- Ostrza są bardzo ostre! Aby uniknąć skaleczeń, obchodź się z nimi niezwykle ostrożnie.
- Urządzenie nie powinno być używane przez dzieci.
- Urządzenie nie może zostać pozostawione bez nadzoru zanim wtyczka kabla zasilającego nie zostanie wyciągnięta z gniazda sieciowego. Przed przystąpieniem do rozbierania, składania lub czyszczenia urządzenia lub w przypadku odstawienia go na przechowanie zawsze należy wpięrować wyciągnąć wtyczkę z gniazda sieciowego.
- Urządzenie jest przeznaczone wyłącznie do użytku w gospodarstwie domowym i do obróbki normalnych dla gospodarstw domowych ilości produktów.
- Nie używać żadnych części urządzenia w kuchenkach mikrofalowych.
- Nie należy siekać bardzo twardych składników, jak kostki lodu, gałka muszkatołowa, ziarna kawy czy ziarna zbóż.

Opis

1. Pokrywa (z przekładnią)
2. Łopatka tnąca
3. Łopatka do kruszenia lodu
4. Misa
5. Pierścień antypoślizgowy

Przed przystąpieniem do korzystania z urządzenia po raz pierwszy należy oczyścić jego wszystkie elementy składowe – patrz paragraf «Czyszczenie».

Przed przystąpieniem do siekania...

- Wstępnie pociąć mięso, ser, cebulę, czosnek czy marchew na kawałki.
- Od ziół odciąć łodyżki, orzechy wyłuskać z łupin.
- Z mięsa usunąć kości, ścięgna i chrząstki.
- Zawsze sprawdzaj, czy na pojemnik do siekania założony jest pierścień antypoślizgowy.

A Sposób korzystania z przystawki do siekania

Uwaga: Łopatka tnąca jest bardzo ostra! Urządzenie należy trzymać za górną, plastikową część, zachowując daleko idącą ostrożność.

- Ostrożnie zdjąć osłonę z łopatki tnącej (2).
- Łopatkę tnącą nałożyć na środkowy trzpień misy (4), docisnąć i przekręcić, by zablokowała się na swoim miejscu.
- Włożyć składniki do dzbanka, po czym założyć pokrywę.
- Na pokrywę założyć część z silnikiem elektrycznym.
- Włączyć część z silnikiem elektrycznym. Podczas siekania, część z silnikiem elektrycznym trzymać jedną ręką, a misę przystawki do siekania – drugą.
- Po zakończeniu korzystania z urządzenia należy wyjąć wtyczkę z gniazda zasilającego oraz nacisnąć przyciski zwalniające, co spowoduje odłączenie części z silnikiem elektrycznym.
- Zdjąć pokrywę.
- Przed wyjęciem posiekanych składników ostrożnie wyjąć łopatkę tnącą (uwaga – jest bardzo ostra). Celem wyjęcia łopatki tnącej należy ją lekko przekręcić i pociągnąć.

Mieszanie ciasta naleśnikowego

Do misy wlać 375 ml mleka, następnie dodać 250 g mąki oraz 2 jaja. Mieszać ciasto aż do uzyskania gładkiej konsystencji.

Kruszenie kostek lodu

- Mocno wcisnąć łopatkę do kruszenia lodu (3) na środkowy trzpień misy, aż zablokuje się w swoim miejscu.
- Do misy wsypać nie więcej, niż 7 kostek lodu. Nałożyć pokrywę, dotączyć część z silnikiem elektrycznym i miksować z maksymalną prędkością.
- Po zakończeniu korzystania z urządzenia należy wyjąć wtyczkę z gniazda zasilającego oraz nacisnąć przyciski zwalniające, co spowoduje odłączenie części z silnikiem elektrycznym. Zdjąć pokrywę i wyjąć łopatkę do kruszenia lodu.
- Wyjąć skruszony lód i podać na stół wraz z serwowanym napojem.

B Czyszczenie

Pokrywę przystawki do siekania (1) myć wyłącznie pod bieżącą wodą. Nie myć w zmywarce do naczyń. Wszystkie pozostałe elementy można myć w zmywarce do naczyń.

Zastrzegamy możliwość wprowadzenia zmian bez wcześniejszego powiadomienia.

Sekáček jako příslušenství k zařízení Braun

Multiquick/Minipimer 5 (typ 4165)

Multiquick/Minipimer 5 Vario (typ 4191)

Multiquick/Minipimer 7 (typ 4199)

Multiquick/Minipimer bezdrátový (typ 4130)

V kombinaci s motorovou částí Multiquick (není součástí) je tento sekáček dokonale vhodným příslušenstvím k sekání masa, sýra, cibule, bylinek, česneku, mrkve, vlašských ořechů, mandlí apod. Hodí se také k sekání tvrdých potravin, jako je sýr nebo čokoláda.

Kromě toho toto příslušenství nabízí další možné varianty použití, jako jsou koktejly, míchané nápoje, pyré, lehká těsta nebo drcení ledu.

Před použitím

Než začnete přístroj používat, pečlivě si přečtěte celý tento návod.

Pozor

- Nože jsou velmi ostré! Abyste předešli poranění, zacházejte s noži velmi opatrně.
- Tento přístroj nesmějí používat děti.
- Spotřebič vypněte nebo vytáhněte šňůru ze zásuvky vždy, když je ponechán bez dozoru a před sestavováním, rozebíráním, čištěním nebo uskladněním.
- Tento přístroj je konstruován pouze pro používání v domácnosti a pro zpracovávání množství normálních v domácnosti.
- Nepoužívejte žádný díl v mikro-vlnné troubě.
- Nesekejte extrémně tvrdé potraviny, jako jsou kostky ledu, muškátové oříšky, kávová zrna a obilná zrna.

Popis

1. Víko (s převodem)
2. Čepel
3. Čepel na led
4. Nádoba
5. Protiskluzový kroužek

Před prvním použitím očistěte všechny části – viz odstavec «Čištění».

Před sekáním...

- Maso, sýr, cibuli, česnek, mrkev předem pokrájejte.
- Z bylinek odstraňte stonky, z ořechů skořápky.
- Z masa odstraňte kosti, šlachy a chrupavky.
- Vždy se ujistěte, že je k misce sekacího nástavce připevněn protiskluzový kroužek.

A Jak používat sekáček

Upozornění: Čepel je velmi ostrá! Vždy ji držte za horní plastovou část a zacházejte s ní opatrně.

- Z čepele (2) opatrně sejměte ochranný kryt.
- Čepel umístěte na středový čep nádoby (4), zatlačte ji dolů a otáčejte, dokud nezapadne.
- Do nádoby dejte potraviny a nasad'te víko.
- Nasad'te motorovou část na víko.
- Spust'te motor. Během zpracování držte motorovou část jednou rukou a druhou rukou držte nádobu.
- Po použití motorovou část odpojte ze zásuvky a stisknutím uvolňovacích tlačítek ji oddělte.
- Sejměte víko.
- Opatrně vyjměte čepel (velmi ostrá) ještě před odebráním zpracovaných potravin. Při vyjímání s čepelí mírně otáčejte a vytáhněte ji ven.

Míchání lívancového těsta

Do nádoby nejprve vlijte 375 ml mléka, pak přidejte 250 g mouky a nakonec 2 vejce.

Míchejte těsto, dokud nebude hladké.

Drcení kostek ledu

- Čepel na led (3) pevně nasad'te na středový čep nádoby, dokud nezapadne.
- Do nádoby vložte až 7 kostek ledu. Nasad'te víko, připojte motorovou část a spust'te na maximální rychlost.
- Po použití motorovou část odpojte ze zásuvky a stisknutím uvolňovacích tlačítek ji oddělte. Odeberte víko a čepel na led.
- Odeberte rozdrcený led nebo jednoduše nalijte nápoj do nádoby a servírujte na stůl.

B Čištění

Víko sekáčku (1) omývejte pouze pod tekoucí vodou. Nedávejte do myčky. Všechny ostatní díly lze mýt v myčce.

Může podléhat změnám bez upozornění.

Slovenský

Kompaktný krájací nadstavec pre produkty Braun

Multiquick/Minipimer 5 (typ 4165)

Multiquick/Minipimer 5 Vario (typ 4191)

Multiquick/Minipimer 7 (typ 4199)

Multiquick/Minipimer – bezdrôtový (typ 4130)

V kombinácii s pohonnou časťou Multiquick/Minipimer (nie je súčasťou balenia) sa tento krájací nadstavec ideálne hodí na sekanie mäsa, syra, cibule, bylínok, cesnaku, mrkvy, vlašských orechov, lieskových orieškov, mandlí, sliviek atď.

Okrem toho ponúka tento nadstavec množstvo ďalších možností použitia ako napríklad výroba kokteíl, miešaných nápojov, mixovanie, šľahanie kyprého cesta alebo drvenie ľadu.

Pred použitím prístroja

Než začnete prístroj používať, pozorne si prečítajte celý tento návod.

Upozornenie

- Ostré je mimoriadne ostré! Zaobchádzajte s ním veľmi opatrne, aby ste sa neporanili.
- Toto zariadenie nie je určené na použitie deťmi.
- Ak je prístroj bez dozoru, vypnite ho. Pred zložením, rozložením, čistením alebo uložením prístroja vytiahnite elektrickú zástrčku.
- Tento spotrebič je navrhnutý výlučne pre použitie v domácnosti a pre spracovávanie normálnych množstiev v domácnosti.
- Žiadnu časť nepoužívajte v mikrovlnnej rúre.
- Nesekejte veľmi tvrdé predmety, ako napríklad kocky ľadu, muškátový oriešok, kávové zrná a iné zrníčka.

Opis

1. Veko (s prevodovou jednotkou)
2. Čepel'
3. Čepel' na drvenie ľadu
4. Miska
5. Protisklzový krúžok

Pred prvým použitím všetky diely očistite – pozri kapitolu «Čistenie».

Skôr než začnete sekať...

- Nakrájajte mäso, syr, cibuľu, cesnak alebo mrkvu na menšie kúsky.
- Z bylínok odstráňte stonky a z orechov škrupinu.
- Z mäsa odstráňte kosti, šľachy a chrupky.
- S miskou na sekanie vždy používajte protisklzový krúžok.

A Ako používať krájač

Upozornenie: Čepel' je veľmi ostrá! Vždy ju držte za hornú umelohmotnú časť a zaobchádzajte s ňou opatrne.

- Z čepele (2) opatrne odstráňte ochranný obal.
- Nasad'te čepel' na stredový kolík misky krájača (4), zatlačte ho a otočte, aby zapadol na miesto.
- Naplňte misku krájača potravinami a založte vecko.
- Na vecko nasad'te pohonnú jednotku.
- Zapnite pohonnú jednotku. Počas spracovávania potravín držte pohonnú časť jednou rukou a misku krájača druhou.
- Po použití zariadenie vytiahnite zo zásuvky, stlačte uvoľňovacie tlačidlá a odpojte pohonnú časť.
- Odstráňte vecko.
- Pred vybratím nakrájaných potravín najprv vyberte čepel' (veľmi ostrá) tak, že ju mierne otočíte a vytiahnete.

Mixovanie palacinkového cesta

Najprv do misky nalejte 375 ml mlieka, potom pridajte 250 g múky a nakoniec 2 vajcia. Mixujte cesto, až kým nebude hladké.

Drvenie kociek ľadu

- Na stredový kolík misky nasad'te čepel' na drvenie ľadu (3) a zatlačte ju, aby s cvaknutím zapadla na miesto.
- Do misky dajte 7 kociek ľadu. Nasad'te vecko, pripojte pohonnú časť a zapnite na maximálnu rýchlosť.
- Po použití zariadenie vytiahnite zo zásuvky, stlačte uvoľňovacie tlačidlá a odpojte pohonnú časť. Vyberte vecko a čepel' na drvenie ľadu.
- Vysypte rozdrvený ľad alebo do misky jednoducho nalejte nápoj a môžete ho priamo servírovať.

B Čistenie

Veko misky krájača (1) umývajte iba pod tečúcou vodou. Neumývajte ho v umývačke. Všetky ostatné časti sa môžu umývať v umývačke.

Zmeny vyhradené bez predchádzajúceho upozornenia.

Magyar

Aprító kiegészítő Braun

Multiquick/Minipimer 5 (4165 típusú)
Multiquick/Minipimer 5 Vario (4191 típusú)
Multiquick/Minipimer 7 (4199 típusú)
Multiquick/Minipimer vezeték nélküli (4130 típusú) készülékekhez

A Multiquick motorrészsel (nem része a csomag-nak) együtt használva a kiegészítő kiválóan alkalmas hús, sajt, hagyma, fűszernövények, fokhagyma, répafélék, dió, mogoró, mandula, aszalt szilva stb. aprítására. Szintén alkalmas keményebb élelmiszerek, pl. parmezán sajt vagy csokoládé aprítására.

Ezenkívül a kiegészítővel további ételek, pl. turmixok, italok, pürék készíthetők, valamint könnyű tészták keverésére és jégaprításra is használható.

Használat előtt

Kérjük, a készülék használata előtt figyelmesen és teljes egészében olvassa el a használati utasítást.

Figyelem

- A kések rendkívül élesek!
A sérülések elkerülése érdekében, kérjük, bánjon rendkívül óvatosan a késekkel!
- Ezt a készüléket gyermekek nem használhatják.
- Ha nem használja a készüléket, valamint összeszerelés, szétszerelés, tisztítás és tárolás előtt minden esetben kapcsolja ki a készüléket.
- Ezt a készüléket kizárólag háztartási használatra és a háztartásokban szokványos élelmiszer mennyiségek feldolgozására tervezték.
- Egyik alkatrészt se használja mikro-hullámú sütőben.
- Ne aprítson vele túl kemény élelmiszereket, pl. jeget, szecsendiőt, kávé- vagy gabonaszemeket.

Leírás

1. Fedél (forgórészsel)
2. Penge
3. Jégaprító penge
4. Tál
5. Csúszásgátló gyűrű

Az első használat előtt tisztítsa meg a készülék alkatrészeit - lásd a «tisztítás» fejezetben.

Aprítás előtt...

- Szeletelje fel a húst, a sajtot, a hagymát, a fokhagymát és a répaféléket.
- Távolítsa el a fűszernövények szárát és a diófélék héját.
- Távolítsa el a húsból a csontokat, inakat és porcokat.
- Mindig győződjön meg róla, hogy a csúszásgátló gyűrűt felhelyezte az aprítóedény aljára.

A Az aprító használata

Figyelem: A penge (2) nagyon éles! Mindig a felső műanyag résznél fogja meg, és bánjon vele körültekintően.

- Óvatosan távolítsa el a védőburkolatot a pengéről (2).
- Helyezze a pengét az aprítótól középső csapjára (4), nyomja meg lefelé és forgassa a helyére.
- Helyezze az élelmiszert a kancsóba és helyezze fel a fedelet.
- Helyezze fel a motorrészt a fedélre.
- Kapcsolja be a motorrészt. Működés közben egyik kezével tartsa a motorrészt, a másikkal pedig a tálat.
- Használat után áramtalanítsa a készüléket, és a motorrész eltávolításához nyomja meg a kioldó gombokat.
- Vegye le a fedelet.
- Óvatosan távolítsa el a pengét (nagyon éles), mielőtt a feldolgozott élelmiszert kivenné. A penge eltávolításához enyhén fordítsa el és húzza ki azt.

Palacsintatészta készítése

Öntsön 375 ml tejet a tálba, majd adjon hozzá 250 g lisztet, végül pedig 2 tojást.
Keverje simára a tésztát.

Jégkocka aprítás

- Kattanásig nyomja erősen a jégaprító pengét (3) az aprítótól középső csapjára.
- Tegyen jégkockákat a tálba, legfeljebb 7 darabot. Helyezze fel a fedelet, csatlakoztassa a motorrészt és működtesse a készüléket maximális sebességen.
- Használat után áramtalanítsa a készüléket, és a motorrész eltávolításához nyomja meg a kioldó

gombokat. Vegye le a fedelet távolítsa el a jégaprító pengét.

- Öntse ki az aprított jeget vagy egyszerűen töltsse bele az italt a tálba és szolgálja fel.

B Tisztítás

Az aprító fedelét (1) csak folyó víz alatt tisztítsa meg. Ne rakja mosogatógépbe. Minden más rész tisztítható mosogatógépben.

Az értesítés nélküli változtatás jogát fenntartjuk.

Hrvatski

Nastavak za usitnjavanje za Braun

Multiquick/Minipimer 5 (tip 4165)

Multiquick/Minipimer 5 Vario (tip 4191)

Multiquick/Minipimer 7 (tip 4199)

Multiquick/Minipimer bežični (tip 4130)

U kombinaciji s Multiquick/ Minipimer motornim dijelom (nije sadržan), nastavak za usitnjavanje savršeno je prikladan za usitnjavanje mesa, sira, luka, začinskog bilja, češnjaka, mrkve, oraha, lješnjaka, badema itd. Također je prikladan za usitnjavanje tvrde hrane poput parmezana ili čokoladnih tabli.

Osim toga ovaj nastavak nudi mnoštvo drugih primjena poput shakeova, pića, pirea, izrade lakog tijesta ili drobljenje leda.

Prije uporabe

Molimo vas da prije uporabe uređaja pažljivo i u cijelosti pročitate upute.

Pozor

- Noževi su vrlo oštri! Rukujte s njima što pažljivije kako biste izbjegli mogućnost ozljeđivanja.
- Ovaj uređaj ne bi smjela koristiti djeca.
- Uvijek izvucite utikač strujnog kabela ili isključite aparat kad ga ostavite bez nadzora te prije montaže, demontaže, čišćenja ili pohrane.
- Ovaj uređaj je osmišljen isključivo za upotrebu u domaćinstvu i za obradu normalnih količina koje se u domaćinstvu koriste.
- Ne koristite nijedan dio uređaja u mikro-valnoj pećnici.
- Ne usitnjavajte ekstremno tvrdu hranu poput ledenih kocki, muškatnog oraščića, zrna kave i žitarica.

Opis

1. Poklopac (s prijenosnikom)
2. Nož
3. Nož za led
4. Posuda
5. Protuklizni prsten

Molimo očistite sve dijelove prije prve uporabe - vidjeti stavak «Čišćenje»

Prije usitnjavanja ...

- Narežite meso, sir, luk, češnjak, mrkve.
- Odstranite peteljke začinskog bilja, ljusku od oraha.
- Odstranite kosti, žile i hrskavicu s mesa.
- Uvijek provjerite nalazi li se na zdjeli za usitnjavanje protuklizni prsten.

A Rad s nastavkom za usitnjavanje

Pozor: Nož je vrlo oštar! Uvijek ga primajte za gornji plastični dio i rukujte pažljivo s njime.

- Pažljivo skinite zaštitni poklopac s noža (2).
- Postavite nož na središnju osovinu posude (4), pritisnite ga prema dolje i okrećite ga da uklopi.
- Stavite namirnice u posudu i poklopite.
- Uklopite motorni dio na poklopac.
- Uključite motorni dio. Tijekom obrade jednom rukom primite motorni dio, a drugom posudu.
- Nakon uporabe isključite i pritisnite tipku za oslobađanje i odvojite motorni dio.
- Skinite poklopac.
- Pozorno izvadite nož (vrlo oštar) prije vađenja obrađenih namirnica. Za skidanje noža, lagano okrenite i povucite.

Miješanje tijesta za palačinke

Najprije ulijte 375 ml mlijeka u posudu, dodajte potom 250 g brašna i na kraju 2 jaja. Miješajte tijesto dok ne bude mekano

Drobljenje ledenih kocki

- Čvrsto pritisnite nož za led (3) na središnju osovinu posude dok ne uklopi.
- Stavite do 7 kocki leda u posudu. Stavite poklopac, priključite motorni dio i radite na maksimalnoj brzini.
- Nakon uporabe isključite i pritisnite tipku za oslobađanje i odvojite motorni dio. Skinite poklopac i nož za led.
- Izvadite drobljeni led ili jednostavno ulijte svoje piće u posudu za posluživanje na stol.

B Čišćenje

Čistite poklopac usitnjivača (1) samo pod tekućom vodom. Ne stavljajte ga u perilicu posuđa. Svi ostali dijelovi usitnjivača mogu se prati u perilici posuđa.

Podložno promjeni bez prethodne najave.

Slovenski

Sekljalnik za palični mešalnik Braun

Multiquick/Minipimer 5 (tip 4165)

Multiquick/Minipimer 5 Vario (tip 4191)

Multiquick/Minipimer 7 (tip 4199)

brežični Multiquick/Minipimer (tip 4130)

Sekljalnik se uporablja s paličnim mešalnikom Multiquick (ni priložen) in je idealen za sekljanje mesa, sira, čebule, zelišč, česna, korenja, orehov, mandljev itd. Prav tako je primeren za sekljanje trših vrst hrane, kot sta parmezan in čokolada. Poleg tega nastavek omogoča različne druge vrste uporabe, kot so priprava pijač, šejkov, pire, mešanje rahlega testa ali drobljenje ledu.

Pred uporabo

Pred prvo uporabo naprave natančno in v celoti preberite navodila za uporabo.

Opozorilo

- Rezila so zelo ostra! Da bi preprečili poškodbe, vas prosimo, upravljajte z rezili z največjo možno skrbnostjo.
- Otroci ne smejo uporabljati tega aparata.
- Vedno izklopite ali izključite aparat, kadar je nenadzorovan in pred sestavljanjem, razstavljanjem, čiščenjem ali skladiščenjem.
- Naprava je namenjena izključno uporabi v gospodinjstvu in predelavi take količine živil, ki je običajna za gospodinjstvo.
- Nobenega dela naprave ne postavite v mikrovalovno pečico.
- Ne sekljajte izredno trde hrane, kot so ledene kocke, muškatni orešček, kavna in druga zrna.

Opis

1. Pokrov (z mehanizmom)
2. Rezilo
3. Rezilo za led
4. Posoda
5. Nedrseči obroč

Prosimo, da pred prvo uporabo očistite vse sestavne dele – več informacij v poglavju «Čišćenje».

Pred sekljanjem ...

- Narezano meso, sir, čebula, česen, korenje.
- Z zelišč odstranite stebila in odstranite tudi luščine oreškov.
- Odstranite kosti, kite in hrustanec z mesa.
- Vedno se prepričajte, da je nedrseči obroč pritrjen na skledo sekalnika.

A Uporaba sekljalnika

Pozor: Rezilo je zelo ostro! Vedno ga držite za zgornji plastični del in z njim rokujte previdno.

- Z rezila (2) previdno odstranite zaščito.
- Rezilo namestite na središčni zatič v posodi (4), ga pritisnite dol in obrnite tako, da se zaskoči.
- V posodo dajte hrano in namestite pokrov.
- Na pokrov namestite glavni del paličnega mešalnika (z motorčkom).
- Vključite mešalnik. Med sekljanjem z eno roko držite glavni del in z drugo roko posodo.
- Po uporabi odklopite mešalnik in pritisnite gumba za sprostitev, da odstranite glavni del mešalnika.
- Odstranite pokrov.
- Previdno vzemite ven rezilo (zelo ostro), preden sesekljano hrano odstranite iz posode. Rezilo odstranite tako, da ga nekoliko zasučete in povlečete.

Mešanje zmesi za palačinke

V posodo najprej vlijte 375 ml mleka, nato pa dodajte 250 g moka in na koncu 2 jajci. Mešajte, dokler zmes ni gladka.

Drobljenje ledu

- Trdno namestite rezilo za led (3) na središčni zatič v posodi, tako da se zaskoči.
- V posodo dajte do 7 ledenih kock. Namestite pokrov, pritrđite glavni del in vključite mešalnik na najvišjo hitrost.
- Po uporabi odklopite mešalnik in pritisnite gumba za sprostitev, da odstranite glavni del mešalnika. Odstranite pokrov in rezilo za led.
- Odstranite zdrobljen led ali pa svojo pijačo preprosto vlijte v posodo za serviranje pri mizi.

B Čiščenje

Pokrov sekljalnika (1) lahko očistite le pod tekočo vodo. Ne dajajte ga v pomivalni stroj. Vse druge dele lahko pomijete v pomivalnem stroju.

Pridržujemo si pravice do sprememb brez obvestil.

Türkçe

Çırpıcı aksesuarı Braun

Multiquick/Minipimer 5 (Tip 4165)

Multiquick/Minipimer 5 Varjo (Tip 4191)

Multiquick/Minipimer 7 (Tip 4199)

Multiquick/Minipimer kablosuz (Tip 4130)

Multiquick motor bölümünüzle (kutunun içine dahil değil) birlikte bu aksesuar bir smoothie blender ve buz kırıcısını birleştirir.

Bu aksesuar et, peynir, soğan, bitki, sarımsak, havuç, ceviz, fındık, badem, siyah erik, vs. doğramak için son derece uygundur. Ayrıca, parmesan peyniri veya çikolata gibi sert yiyecekleri de doğrayabilirsiniz.

Bu aksesuar buzlu içecekler, buzsuz içecekler, püreler, yumuşak hamurların yoğrulması ve buz kırma işlemleri için de uygundur.

Uyarı

Cihazı kullanmaya başlamadan önce lütfen kullanım kılavuzunu dikkatlice ve eksiksiz okuyunuz.

Dikkat

- Bıçaklar çok keskindir! Yaralanmalara karşı, lütfen bıçakları çok dikkatli bir şekilde kullanın.
- Bu cihaz çocuklar tarafından kullanılmamalıdır.
- Başında bulunmadığınız zamanlarda ve monte etme, sökme, temizleme veya saklama işlemlerinden önce mutlaka cihazın fişini prizden çekin veya cihazı kapatın.
- Bu cihaz yalnızca evde kullanılmak için ve normal şartlarda evde kullanılan miktarların işlenmesi için tasarlanmıştır.
- Cihazın herhangi bir parçasını mikrodalga fırında kullanmayın.
- Buz, hindistancevizi, kahve çekirdeği veya tahıl gibi aşırı sert maddeleri parçalamak için kullanmayınız.

Tanımlama

1. Kapak (dişli)
2. Bıçak
3. Buz bıçağı
4. Kase
5. Kaymayı önleyen halka

İlk kullanımdan önce lütfen tüm parçaları temizleyin; «Temizleme» başlıklı paragrafa bakın.

Doğramadan önce ...

- Eti, peyniri, soğanları, sarımsağı, havuçları, kırmızıbiberleri önceden parçalara ayırın.

- Yeşilliklerin saplarını ve kuru yemişlerin kabuklarını ayırın.
- Kemikleri, kırıkdaıkları ve sinirleri etten ayırın.
- Cihazın kaymasını önleyici ataçmanın takılı olduğundan emin olunuz.

A Doğrayıcınızı nasıl çalıştıracaksınız

Dikkat: Bıçak çok keskindir! Bıçağı daima üst plastik kısımdan ve çok dikkatli bir şekilde tutun.

- Plastik kılıfı bıçaktan dikkatlice çıkarın.
- Bıçağı doğrayıcı kabının (4) ortasındaki mile yerleştirin. Aşağı bastırın ve oturmasını sağlayacak şekilde döndürün.
- Yiyecekleri doğrayıcıya yerleştirin ve kapağı (1) kapatın.
- Motor kısmını kapağın üzerine takın.
- Doğrayıcıyı çalıştırmak için, cihazı açın. İşlem sırasında, bir elinizle motor kısmını, diğer elinizle de doğrayıcı kâsesini tutun.
- Kullandıktan sonra fişten çıkarın ve motoru çıkarmak için çıkarma düğmelerine basın.
- Kapağı çıkarın.
- İşlemi tamamlanmış yiyecekleri doğrama kâsesinden çıkarmadan önce bıçağı dikkatlice çıkarın. Bıçağı çıkarmak için hafifçe döndürün ve sonra da çekip çıkarın.

Krep hamuru yoğurma

Önce 375 ml sütü kaba koyun, sonra 250 gr un ve 2 yumurta ekleyin. Maksimum hızda, hamur kıvamına gelene kadar karıştırın.

Buz küplerini kırma

- Buz kırıcı bıçağı (3) buz kırma kabının ortasındaki deliğe yerleştirip kilitlenene kadar aşağıya doğru bastırın.
- 7 adede kadar buz küpünü kaba koyun. Kapağı kapatın, motor kısmını yerleştirin ve maksimum hızda çalıştırın.
- Kullanım sonrasında motor kısmını, kapağı ve buz kırıcı bıçağı çıkarın.
- Kırılan buzları çıkarın veya içeceği servis etmek üzere doğrudan doğruya doğrayıcı kabına doldurun.

B Temizleme

Doğrayıcı kapağını (1) sadece akan su altında yıkayın. Bulaşık makinesine atmayın. Diğer tüm parçalar bulaşık makinesinde temizlenebilir.

Bilgiler haber verilmeden değiştirilebilir.

Üretici firma ve CE işareti uygunluk değerlendirme kuruluşu:

De'Longhi Braun Household GmbH
Carl-Ulrich-Str. 4
63263 Neu-Isenburg
Germany

DeLonghi Bosphorus Ev Aletleri Tic. A.Ş.
Meydan Sok. No:1 Beybi Giz Plaza D:53-54
Maslak/İSTANBUL

DLB Tüketici Hizmetleri
444 27 64

info@braunhousehold.com.tr

Ελληνικά

Μικρός κόπτης της Braun

Multiquick/Minipimer 5 (τύπος 4165)
Multiquick/Minipimer 5 Vario (τύπος 4191)
Multiquick/Minipimer 7 (τύπος 4199)
Multiquick/Minipimer χωρίς καλώδιο (τύπος 4130)

Σε συνδυασμό με το μοτέρ Multiquick (δεν συμπεριλαμβάνεται), αυτό το εξάρτημα είναι ιδανικά κατάλληλο για να κόβετε κρέας, τυρί, κρεμμύδια, βότανα, σκόρδο, καρότα, καρύδια, φουντούκια, αμύγδαλα, κτλ. Είναι επίσης κατάλληλο για να κόβετε σκληρά τρόφιμα όπως τυρί παρμεζάνα ή σοκολάτα.

Επιπλέον, αυτό το εξάρτημα προσφέρει μία ποικιλία από άλλες χρήσεις όπως παρασκευή σέικς, ροφημάτων, πουρέ, ζύμωμα ελαφριάς ζύμης ή θρυμματίσματα πάγου.

Πριν τη χρήση

Παρακαλούμε διαβάστε με προσοχή τις οδηγίες χρήσης πριν χρησιμοποιήσετε τη συσκευή.

Προσοχή

- Οι λάμες είναι εξαιρετικά κοφτερές! Για να αποφύγετε τους τραυματισμούς χειρίζεστε τις λάμες με εξαιρετική προσοχή.
- Αυτή η συσκευή δεν πρέπει να χρησιμοποιείται από παιδιά.
- Πάντα να αποσυνδέετε ή να σβήνετε τη συσκευή όταν δεν χρησιμοποιείται και πριν την συναρμολόγηση, αποσυναρμολόγηση, τον καθαρισμό ή τη φύλαξη.
- Αυτή η συσκευή έχει σχεδιαστεί μόνο για οικιακή χρήση και για επεξεργασία οικιακών ποσοτήτων.
- Απαγορεύεται η χρήση των εξαρτημάτων της συσκευής σε φούρνο μικροκυμάτων.
- Μην κόβετε υπερβολικά σκληρά τρόφιμα, όπως παγάκια, μοσχοκάρυδο, κόκκους καφέ και σπόρους.

Περιγραφή

1. Καπάκι (με μοτέρ)
2. Λεπίδα

3. Λεπίδα για θρυμματισμό πάγου
4. Μπολ
5. Αντιολισθητική βάση

Να καθαρίζετε όλα τα μέρη πριν τη πρώτη χρήση – δείτε τη παράγραφο με τίτλο «Καθαρισμός»

Πριν την κοπή ...

- Κομμένο από πριν κρέας, τυρί, κρεμμύδια, σκόρδο, καρότα.
- Αφαιρέστε τους μίσχους από τα βότανα και το κέλυφος από τους ξηρούς καρπούς.
- Βγάλτε τα κόκαλα, τους τένοντες και τους χόνδρους από το κρέας.
- Βεβαιωθείτε ότι η αντιολισθητική βάση είναι τοποθετημένη στο δοχείο κοπής.

Α Πώς να χρησιμοποιήσετε τον κόπτη

Προσοχή: Η λεπίδα είναι πολύ αιχμηρή! Κρατήστε την πάντα από το πάνω πλαστικό μέρος και χειριστείτε τη με προσοχή.

- Βγάλτε προσεκτικά το προστατευτικό κάλυμμα από τη λεπίδα (2).
- Τοποθετήστε τη λεπίδα στην κεντρική καρφίδα του μπολ (4), ωθώντας την προς τα κάτω και περιστρέφοντάς την μέχρι να ασφαλίσει.
- Βάλτε την τροφή στην κανάτα και βάλτε το καπάκι.
- Συνδέστε το τμήμα του μοτέρ πάνω στο καπάκι.
- Ενεργοποιήστε το μοτέρ. Κατά την επεξεργασία, κρατήστε το τμήμα του μοτέρ με το ένα χέρι και το μπολ με το άλλο.
- Μετά τη χρήση, αποσυνδέστε από το ρεύμα και πιέστε τα κουμπιά απελευθέρωσης ώστε να αποσυνδέσετε το τμήμα του μοτέρ.
- Βγάλτε το καπάκι.
- Αφαιρέστε προσεκτικά τη λεπίδα (πολύ αιχμηρή) πριν βγάλετε την επεξεργασμένη τροφή. Για να αφαιρέσετε τη λεπίδα, στρέψτε τη ελαφρώς και τραβήξτε την ώστε να βγει.

Ζύμη για pancake

Ρίξτε πρώτα 375 ml γάλα μέσα στο μπολ, μετά προσθέστε 250 g αλεύρι και τέλος 2 αυγά. Αναδεύστε τη ζύμη μέχρι να γίνει λεία

Για να θρυμματίσετε παγάκια

- Ωθήστε σταθερά τη λεπίδα για τον πάγο (3) πάνω στην κεντρική καρφίδα του μπολ μέχρι να ασφαλίσει.
- Βάλτε έως 7 παγάκια μέσα στο μπολ. Τοποθετήστε το καπάκι, προσαρτήστε το μοτέρ και λειτουργήστε στη μέγιστη ταχύτητα.

- Μετά τη χρήση, αποσυνδέστε από το ρεύμα και πιέστε τα κουμπιά απελευθέρωσης ώστε να αποσυνδέσετε το τμήμα του μοτέρ. Βγάλετε το καπάκι και τη λεπίδα για τον πάγο.
- Αφαιρέστε τα θρυμματισμένα παγάκια ή απλώς γεμίστε το μπολ με το ποτό σας για να το σερβίρετε στο τραπέζι.

В Καθαρισμός

Καθαρίστε το καπάκι του κόπτη (1) μόνο κάτω από τρεχούμενο νερό. Μην το βάλετε στο πλυντήριο των πιάτων. Όλα τα άλλα μέρη μπορείτε να τα καθαρίσετε στο πλυντήριο των πιάτων.

Υπόκειται σε αλλαγές χωρίς προηγούμενη ειδοποίηση.

Қазақ

Ұсатқыш керек-жарақ, Braun үшін

Multiquick/Minipimer 5 (4165 типті)

Multiquick/Minipimer 5 Vario (4191 типті)

Multiquick/Minipimer 7 (4199 типті)

Multiquick/Minipimer cordless (4130 типті)

Multiquick/Minipimer қозғалтқыш бөлігімен (жинаққа кірмейді) бірге осы керек-жарақ етті, ірімшікті, пиязды, ашөпті, сарымсақты, сәбізді, грек жаңғағын, бадамды т.с.с. ұсақтау үшін өте қолайлы болады. Ол сондай-ақ пармезан ірімшігі немесе шоколад сияқты қатты азықты ұсақтауға да ыңғайлы.

Сонымен қатар, бұл керек-жарақты коктейль, сусын, езбе жасау, сұйық қамырды шайқау немесе мұзды ұсақтау сияқты сан алуан жұмыстар үшін қолдануға болады.

Пюре жабдығы

Осы өнімді пайдаланардан бұрын нұсқауларды мұқият оқып шығыңыз.

Ескертпе

- Жүздер өте өткір болады! Жарақаттануды болдырмау үшін жүздерді сақтықпен қолданыңыз.
- Бұл құрылғыны балалардың қолданбауы тиіс.
- Қараусыз қалдырылса және жинау, бөлшектеу, тазалау немесе сақтауға қою алдында әрқашан құрылғыны розеткадан суырыңыз.
- Бұл құрылғы үй шарусында қолдануға ғана арналған және тағамдарды үй шаруасына қажетті мөлшерде ғана қолдану қажет.
- Ешбір бөлшекті қысқа толқынды пеште пайдаланбаңыз.
- Мұз текшелері, жұпар жаңғақ, кофе дәні және дәнді дақылдар сияқты тым қатты азық-түлікті ұсақтамаңыз.

Сипаттама

1. Қақпақ (иінтірегі бар)
2. Жүз
3. Мұз ұсататын жүз
4. Шара
5. Анти-сырғу жүзігі

Бірінші рет пайдалану алдында барлық бөліктерді тазалаңыз — «Cleaning» тарауын қараңыз.

Ұсақтардан бұрын ...

- Етті, ірімшікті, пиязды, сарымсақты, сәбізді алдын ала тураңыз.

- Асшөптің собығын, жаңғақтың қабығын алып тастаңыз.
- Еттің сүйегін, сіңірін және шеміршегін алып тастаңыз.
- винаги проверявайте дали пръстенът против плъзгане е прикрепен към купата на резачката.

А Ұсатқышты қалай қолдану керек

Абай болыңыз: Жүз өте өткір келеді! Оны әрқашан да үстіңгі пластмасса бөлшегі мен тұтқасынан абайлап ұстаңыз.

- Жүздің қорғағыш жабынын (2) абайлап алыптастаңыз.
- Жүзді шараның (4) ортаңғы істігіне орналастырыңыз да, төмен қарай итеріп, бекігенше сәл бұрыңыз.
- Азық-түлікті құмыраға салыңыз да, қақпағын орнына қойыңыз.
- Қозғалтқыш бөлікті қақпақтың үстіне сырт өткізіп қойыңыз.
- Қозғалтқыш бөлікті іске қосыңыз. Ұсақтау кезінде қозғалтқыш бөлікті бір қолыңызбен, ал шараны екінші қолыңызбен ұстаңыз.
- Пайдаланып болғаннан кейін қозғалтқыш бөлікті ағытып алу үшін босату түймешіктерін басыңыз.
- Қақпақты алыңыз.
- Өңделген тағамды алып шығардан бұрын жүзін үлкен сақтықпен шығарып алыңыз. Жүзді алып шығу үшін сәл бұрыңыз да, тартып шығарыңыз.

Құймақ қамырын араластыру

Әуелі шараға 375 мл сүт құйыңыз да, 250 г ұн және ақыр соңында 2 жұмыртқа қосыңыз. Сұйық қамырды біркелкі болғанша араластырыңыз.

Мүз текшелерін ұсату

- Мүз ұсататын жүзді (3) шараның ортаңғы істігінің үстінен мықтап итеріп салыңыз.
- Шараның ішіне 7 мүз текшесіне дейін салыңыз. Қақпағын орнына қойып, қозғалтқыш бөлікті тіркеңіз де, ең үлкен жылдамдықпен іске қосыңыз.
- Пайдаланып болғаннан кейін қозғалтқыш бөлікті ағытып алу үшін босату түймешіктерін басыңыз. Қақпағы мен мүз ұсататын жүзді алыңыз.
- Уатылған мүзді алып шығыңыз немесе шараға сусынды құйыңыз да, дастарқанға тартыңыз.

В Тазалау

Ұсатқыштың қақпағын (1) тек ағып тұрған суға жуыңыз. Ыдыс жуғыш машинаға салуға болмайды. Басқа бөліктерінің барлығын ыдыс жуғыш машинада жууға болады. Ескертусіз өзгертілуге жатады.

Шығарылған жылы

Шығарылған жылын белгілеу үшін бұйым тақташасындағы 5-сандық шығарушы кодын қараңыз. Шығарушы кодының бірінші саны шығарған жылдың соңғы санын білдіреді. Келесі 2 сандар шығарылған жылдың күнтізбелік апта санын білдіреді. Ал соңғы 2 сандар 1992 жылдан бастап автоматты түрде есептелген басып шығару мерзімін білдіреді. Мысалы: 30421 – Бұйым 2013 жылының 4 аптасында шығарылған.

Польшада жасалған үшін
Делонги Браун Хаусхолд ГмбХ
Германия Заңды өндіруші:
Делонги Браун Хаусхолд ГмбХ
Карл-Улрих-Штрассе ң
63263 Ной-Изенбург

Бұйымды іске пайдалану нұсқаулығына сәйкес өз мақсатында пайдалану керек. Бұйымның қызмет мерзімі тұтынушыға сатылған күннен бастап 2 жылды құрайды.

Импортер: «Делонги» ААҚ,
Ресей, 127055, Москва қаласы, Суцёвская көшесі, 27/3-үй
(27-үй, 3-құрылым)
Тел. +7 (495) 781-26-76

Компактный измельчитель для моделей ручных блендеров Braun

- Multiquick/Minipimer 5 (Тип 4165)**
- Multiquick/Minipimer 5 Vario (Тип 4191)**
- Multiquick/Minipimer 7 (Тип 4199)**
- Multiquick/Minipimer беспроводной (Тип 4130)**

В сочетании с моторной частью «Multiquick» (не входит в комплект) Вы можете использовать эту насадку, как чашу для измельчения и для колки льда.

Данная насадка идеально подходит для нарезки мяса, сыра, лука, зелени, чеснока, моркови, грецких орехов, миндаля, чернослива и пр. Она также подходит для измельчения твердых продуктов, таких как сыр пармезан или шоколад. Измельчитель может применяться для целого ряда других операций, таких как приготовление фруктово-овощных муссов и напитков, пюре, жидкого теста и колотого льда.

Перед использованием

Пожалуйста, внимательно прочитайте данное руководство по эксплуатации перед использованием прибора.

Внимание

- Ножи очень острые! Во избежание травм, пожалуйста, обращайтесь с ножами с особой осторожностью.
- Устройство не предназначено для использования детьми.
- Всегда отключайте прибор от сети или выключайте его, если он остаётся без присмотра, а также перед сборкой, разборкой, чисткой или хранением.
- Данный прибор предназначен исключительно для бытового использования и рассчитан на переработку объемов продукции в масштабах домашнего хозяйства.
- Детали прибора не предназначены для использования в микроволно-вых печах.
- Не измельчайте очень твердые продукты, такие как кубики льда, мускатные орехи, кофейные зёрна и крупу.

Описание и комплектность

1. Крышка (с редуктором)
2. Нож
3. Нож для льда
4. Чаша
5. Противоскользкая подставка

Очистите все детали перед их первым использованием. См. раздел «Очистка».

Перед измельчением ...

- предварительно нарежьте мясо, сыр, лук, чеснок, морковь
- удалите стебли зелени, скорлупу с орехов
- удалите кости, жилы и хрящи из мяса
- Убедитесь, в наличии противоскользкая подставка на чаше измельчителя.

A Измельчение

Внимание: Очень острый нож! Всегда держите его за верхнюю пластиковую часть и обращайтесь с ним осторожно.

- Осторожно снимите защитный чехол с ножа.
- Установите нож на центральный стержень чаши измельчителя (4). Нажмите и поверните до фиксации.
- Поместите продукты в измельчитель и наденьте крышку (1).
- Присоедините моторную часть к крышке.
- Для начала работы измельчителя включите прибор. Во время работы держите моторную часть одной рукой, а чашу измельчителя другой.
- После использования отключите прибор от сети и нажмите кнопки фиксации и, чтобы отсоединить моторную часть.
- Снимите крышку.
- Осторожно вытащите нож перед тем, как вынимать измельченные продукты. Для снятия ножа слегка поверните и приподнимите его.

Тесто для блинов

Налейте 375 мл молока в чашу, добавьте 250 г муки и 2 яйца. На полной скорости месите тесто до готовности.

Измельчение кубиков льда

- Плотно установите нож для льда (3) на центральный стержень чаши до фиксации.
- Насыпьте в чашу не более 7 кубиков льда. Накройте крышкой, присоедините моторную часть и включите на полную скорость.
- После использования отключите прибор от сети и отсоедините моторную часть нажав кнопки фиксации, снимите крышку и нож для льда.
- Удалите из чаши измельченный лед или просто налейте приготовленный напиток прямо в чашу и подавайте к столу

В Уход

Крышку измельчителя (1) можно мыть только под проточной водой. Не мойте в посудомоечной машине.

Все другие части можно мыть в посудомоечной машине.

Возможны модификации без предварительного уведомления.

Дата изготовления

Чтобы узнать дату выпуска, посмотрите на пятизначный код продукта (возле таблички с обозначением серии). Первая цифра обозначает последнюю цифру года изготовления.

Две следующие цифры – это календарная неделя. А последние две указывают издание (автоматически подсчитывается с 1992 года).

Пример: 30421 – изделие было выпущено в 2013 году (в 4 неделю).

Изготовлено в Польше для
Де'Лонги Браун Хаусхолд ГмбХ Германия
De'Longhi Braun Household GmbH
Carl-Ulrich-Straße 4
63263 Neu-Isenburg/Germany

Изделие использовать по назначению в соответствии с руководством по эксплуатации. Срок службы изделия составляет 2 года с даты продажи потребителю.

Импортер и ответственный за претензии потребителей: ООО «Делонги», Россия, 127055, Москва, ул. Суцневская, д. 27, стр. 3.
Тел. +7 (495) 781-26-76

Українська

Компактний подрібнювач для моделей ручних блендерів Braun

Multiquick/Minipimer 5 (Тип 4165)
Multiquick/Minipimer 5 Vario (Тип 4191)
Multiquick/Minipimer 7 (Тип 4199)
Multiquick/Minipimer бездротовий (Тип 4130)

У поседнанні з моторної частиною «Multiquick» (не входить в комплект) Ви можете використовувати цю насадку як чашу для подрібнення і для колки льоду.

Дана насадка ідеально підходить для нарізання м'яса, сиру, цибулі, зелені, часнику, моркви, волоських горіхів, мигдалю, чорносливу та ін.

Вона також підходить для подрібнювання твердих продуктів, таких як пармезан або шоколад.

Подрібнювач може застосовуватися для цілого ряду інших операцій, таких як приготування фруктово-овочевих мусів і напоїв, пюре, рідкого тіста й колотого льоду.

Перед використанням

Будь ласка, ретельно вивчіть вказівки по використанню, перш ніж користуватися приладом.

Увага

- Ножи очень острые! Во избежание травм, пожалуйста, обращайтесь с ножами с особой осторожностью.
- Пристрій заборонено використовувати дітям.
- Завжди вимикайте або від'єднуйте прилад від мережі перед монтажем, демонтажем, чищенням, зберіганням або якщо залишаєте його без нагляду
- Цей пристрій розроблено лише для побутового використання та для обробки.
- Деталі пристрою не призначені для використання у мікрохвильових пічках.
- Не подрібнюйте дуже тверді продукти, такі як кубики льоду, мускатні горіхи, кавові зерна й крупу.

Опис

1. Кришка (з приводом)
2. Лезо
3. Ніж для льоду
4. Миска
5. Кільце проти ковзання

Перед першим використанням, будь ласка, очистіть всі деталі – дивіться розділ «Чищення».

Перед подрібненням ...

- заздалегідь нарізайте м'ясо, сир, лук, часник, моркву
- видаліть стебла з трав, шкаралупу з горіхів
- видаліть кістки, жили і хрящі з м'яса
- Переконайтеся, що кільце для запобігання ковзанню завжди прикріплене до чаші подрібнювача.

Всі інші частини можна мити в посудомийній машині.

Виробник залишає за собою право вносити зміни без попереднього повідомлення.

А Подрібнення

Увага: Лезо дуже гостре! Завжди тримаєте його за верхню пластикову частину і працюйте з ним обережно.

- Обережно видаліть пластикову кришку з леза.
- Помістіть лезо в центр миски подрібнювача. Притисніть його і оберніть до фіксації.
- Наповніть подрібнювач продуктами і надіньте кришку.
- Приєднайте привід до кришки.
- Для початку роботи подрібнювача включіть прилад. У процесі тримайте привід однією рукою, а миску подрібнювача в іншій.
- Після використання вимкніть з мережі і натискуйте кнопки відкриття для видалення приводу.
- Зніміть кришку.
- Обережно вийміть лезо перед тим, як вийняти подрібнені продукти. Для видалення леза злегка оберніть його і витягніть.

Змішування тіста для млинців

Спочатку помістіть 375 мл молока в миску, додайте 250 г муки і потім 2 яйця. На повній швидкості змішуйте до однорідності.

Подрібнення кубиків льоду

- Щільно надіньте лезо для льоду (3) в центр миски до фіксації.
- Наповніть миску не більше ніж 7 кубиками льоду. Надіньте кришку, приєднайте привід і включіть на повну швидкість.
- Після використання від'єднайте від мережі і натискуйте кнопки відкриття для від'єднання приводу, зніміть кришку і лезо для льоду.
- Видаліть подрібнений лід або просто вилийте напій в ємність для подачі на стіл.

В Очищення

Кришку подрібнювача (1) можна мити лише під проточною водою. Не мийте в посудомийній машині.

خفق الفطيرة

صبي أولاً 375 مل من الحليب في الوعاء، ثم أضيفي 250 غ من الدقيق، وأخيراً أضيفي بيضتين. امزجي الخليط جيداً حتى يصبح ناعماً.

جرش مكعبات الثلج

- ثبتي شفرة جرش مكعبات الثلج (3) جيداً في المشبك الوسط
- املئي الوعاء بما يوازي 7 مكعبات ثلج. ثم غطيه، وشغلي الجزء المحرك على السرعة القصوى
- بعد الانتهاء من الجرش، افصلي الكهرياء بالضغط على زر إيقاف الجزء المحرك. ثم أزيل الغطاء والشفرة
- ضعي الثلج المجروش في الأكواب، فقد أصبح جاهزاً للتقديم

B طريقة التنظيف

ضعي الغطاء (1) تحت المياه الجارية. ولا تضعيه في غسالة الصحون. يجوز تنظيف جميع الأجزاء الأخرى في غسالة الصحون.

عرضة للتغيير من دون إنذار.

ملحق قطاعة براون

- 1 غطاء الواصل
- 2 الشفرة
- 3 الجليد الشفرة
- 4 الوعاء المتحرك
- 5 حلقة مانعة للانزلاق

ملتيكويك/مينيبايمر 5 (طراز 4165)

ملتيكويك/مينيبايمر Vario 5

(طراز 4191)

ملتيكويك/مينيبايمر 7 (طراز 4199)

ملتيكويك/مينيبايمر لا سلكي

(طراز 4130)

يُرجى تنظيف كل الأجزاء قبل الاستخدام لأول مرة - راجع فقرة «التنظيف».

قبل التقطيع

- قطعي اللحوم، الجبن، البصل، الثوم، والجزر إلى قطع كبيرة
- أزيل العقدة من الأعشاب والقشرة من المكسرات
- أزيل العظام والأوتار والغضروف من اللحوم
- أتأكد أن الحلقة المانعة للانزلاق مثبتة في الوعاء.

A طريقة استخدام القطاعة

تحذير: الشفرة (2) حادة جداً. امسكها دائماً بحذر من الجزء البلاستيكي العلوي.

- أزيل الغطاء الواقى للشفرة بحذر
- ضعي الشفرة في المشبك (الوس)، وادفعي به إلى الأسفل وأديره إلى أن يثبت
- املئي الوعاء بالطعام ثم غطيه
- انقرري على المحرك الموجود على الغطاء
- لتشغيل القطاعة، شغلي الجهاز. أثناء التقطيع، احملي الجزء المحرك بيد والوعاء بيد أخرى
- بعد الانتهاء من الاستخدام، افصلي الكهرباء بالضغط على زر الفصل للجزء المحرك
- أزيل الغطاء
- أخرجي الشفرة (الحادة جداً) بحذر قبل إزالة المكونات الجاهزة من الوعاء. لإخراج الشفرة، حركيها قليلاً ثم اسحبها بعيداً

إذا قمت باستخدامه مع الجزء المحرك لملتيكويك/مينيبايمر (غير مدرج هنا)، سيساعدك على تقطيع اللحم، الجبن، البصل، الأعشاب، الثوم، الجزر، اللوز، إلخ. كما أنه ملائم لتقطيع الطعام الصلب مثل جبن البارميزان والشوكولاته. فضلاً عن ذلك، يجوز استخدام هذا الملحق كرجاج، ولتحضير المشروبات، والبوريه، وخفق العجين، وجرش مكعبات الثلج.

قبل الاستخدام

يُرجى قراءة التعليمات كاملة بعناية قبل استخدام الجهاز

تنبيه

- الشفرات حادة للغاية. لتجنب الإصابات، يُرجى التعامل مع الشفرات بحرص شديد.
- يجب ألا يستخدم الأطفال هذا الجهاز.
- قم دائماً بفصل التيار الكهربائي عن الجهاز أو إغلاقه، عندما تتركه بعد العمل عليه، وكذلك قبل التركيب أو التفكيك أو التنظيف أو التخزين.
- تم تصميم هذا الجهاز للاستخدام المنزلي فقط ولأغراض معالجة الكميات المنزلية الطبيعية.
- لا تستخدم أي جزء من هذا الجهاز داخل الميكروويف.
- لا تستخدمها لتقطيع الطعام الصلب، مثل مكعبات الثلج، جوزة الطيب، حبوب البن وغيرها من الحبوب

此附件适用于型号4165/4199/4130/4191

此附件与电机部件(此附件不含电机部件)相连后,可以切碎肉类、奶酪、洋葱、香草、大蒜、胡萝卜、核桃、榛子、杏仁等。同时也可以处理干酪或巧克力等较为坚硬的食材。

此外,此附件还具有其他的各种功能,如制作奶昔、饮料、果泥、和面或碎冰。

使用前

在将此附件连接到电机部件开始使用前,请先仔细地阅读此说明书。

注意事项

- 刀片非常锋利!为了避免伤害,在接触时请务必小心。
- 请勿让儿童使用本附件。
- 当无人使用本机或在组装、拆卸、清洗和储存时,请务必拔掉本机的电源插头。
- 本机仅供家庭使用,其设计构造适用于家庭正常使用量。
- 请勿放置于微波炉中。
- 请勿使用本附件处理冰块、肉豆蔻、咖啡豆和谷物等极其坚硬的食材。

产品描述

- 1、带齿轮的盖子
- 2、切碎刀
- 3、碎冰刀
- 4、切碎碗(1250毫升)
- 5、防滑垫

第一次使用前,请清洗所有部件(见B部分“清洗”)。

使用切碎功能前

- 切碎前先将需要切碎的肉,奶酪,洋葱,大蒜,胡萝卜切成小块。
- 切碎前先去除了香草的茎、坚果的硬壳。
- 切碎前先把骨头、肌腱和软骨从肉中去除。
- 防滑垫始终置于切碎碗底部。

A如何使用切碎器

注意:切碎刀片十分的锋利!拿取时请握住上面的塑料部分,小心处理。

- 小心地从切碎刀(2)上取下保护套。
- 将切碎刀安装到切碎碗(4)的正中心并按压一下,然后再转动一下,直到锁住为止。
- 在切碎碗中放入食物,并盖上带齿轮的盖子。
- 将机器的电机部分安装到带齿轮的盖子上。
- 开启机器,启动切碎功能。在食物切碎的过程中,请用一个手握住机器的电机部分另外一个手握住切碎碗。
- 使用完后,请拔下电源插头,然后按释放按钮取下电机部件。
- 取下带齿轮的盖子。
- 在从切碎碗中取出切碎的食物前,请先小心地将切碎刀取出来。取出切碎刀时,请轻轻地旋转,然后再往上拉。

制作煎饼面糊

首先往切碎碗中倒入375毫升的牛奶,然后加入250克的面粉,最后再加入2个鸡蛋。然后将面糊搅打至光滑。

碎冰功能

- 将碎冰刀(3)安装到切碎碗的正中心并按压一下,然后再转动一下,直到锁住为止。
- 在切碎碗中加入适量冰块,盖上盖子,并将附件连接到电机部件上,然后用最大速度档进行碎冰。
- 使用完后,请拔下电源插头,然后按释放按钮取下电机部件。最后再取下盖子和拿出碎冰刀。
- 取出碎好的冰块或直接将碎好的冰块倒入准备好的饮料中。

B清洁

带齿轮的盖子(1)只能用流动的水进行冲洗。切勿将此浸入水中或放置在洗碗机中。其他所有的配件均可以用洗碗机进行清洗。

厂家如果有任何的变更，将不会单独通知。

保修

本产品保修期为购买之日起两年。保修期内凡因生产过程导致的各种瑕疵本公司将视情况更换零件或整个产品。

上述保修承诺不适用于下述情形：

- 使用不当造成的产品损坏(包括但不限于使用错误的电流、电压，将产品插入不合适的插座及其他人为损坏)。
 - 网膜和刀头磨损。
 - 对正常使用影响不大的瑕疵。
 - 非家庭使用(如工业、商业用)引起的损坏。
- 一旦由未获授权人员修理、或换用非博朗原装零配件，本保修立即终止。

保修期内提供的服务不影响保修期的终止。保修期中替换的零件或整机的保修服务，与本产品的保修期同时终止。

本保修不影响法律明文规定的权利。

如需保修或维修，请携带整机和购货发票，与当地或就近的维修站联系。

客服热线：400 827 1668



