

TGH 10 E / TGH 15 E / TGH 30 E

NL

VERTALING VAN DE
OORSPRONKELIJKE
GEBRUIKSAANWIJZING
GASVERWARMINGSBLOWER



Inhoudsopgave

Aanwijzingen bij de gebruikshandleiding	2
Veiligheid	3
Informatie over het apparaat	6
Transport en opslag	7
Montage en installeren.....	7
Bediening	10
Defecten en storingen	12
Onderhoud	13
Technische bijlagen	14
Recycling	15
Conformiteitsverklaring	16

Aanwijzingen bij de gebruikshandleiding

Symbolen

**Waarschuwing voor elektrische spanning**

Dit symbool wijst op gevaren voor het leven en de gezondheid van personen door elektrische spanning.

**Waarschuwing voor hete oppervlakken**

Dit symbool wijst op gevaren voor het leven en de gezondheid van personen door hete oppervlakken.

**Waarschuwing**

Dit signaalwoord wijst op een gevaar met een middelmatige risicograad, dat indien niet vermeden de dood of zwaar letsel tot gevolg kan hebben.

**Voorzichtig**

Dit signaalwoord wijst op een gevaar met een lage risicograad, dat indien niet vermeden gering of matig letsel tot gevolg kan hebben.

Let op

Dit signaalwoord wijst op belangrijke informatie (bijv. materiële schade), maar niet op gevaren.

**Info**

Aanwijzingen met dit symbool helpen u bij het snel en veilig uitvoeren van uw werkzaamheden.

**Handleiding opvolgen**

Aanwijzingen met dit symbool wijzen u erop dat de gebruiksaanwijzing moet worden opgevolgd.

De actuele versie van de gebruiksaanwijzing en de EU-conformiteitsverklaring, kunt u downloaden via de volgende link:

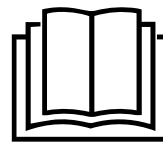
TGH 10 E

<https://hub.trotec.com/?id=40945>

TGH 15 E

<https://hub.trotec.com/?id=40946>

TGH 30 E

<https://hub.trotec.com/?id=40947>

Veiligheid

Lees deze handleiding vóór het in gebruik nemen / gebruik van het apparaat zorgvuldig en bewaar de handleiding in de directe omgeving van de opstellocatie, resp. het apparaat!



Waarschuwing

Lees alle veiligheidsinstructies en aanwijzingen.

Het niet opvolgen van de veiligheidsinstructies en aanwijzingen kan een elektrische schok, brand en / of ernstig letsel veroorzaken.

Bewaar alle veiligheidsinstructies en aanwijzingen voor later gebruik.

Het apparaat kan door kinderen vanaf 8 jaar en door personen met verminderde geestelijke, sensorische of mentale vaardigheden of een gebrek aan ervaring en / of kennis worden gebruikt, als ze onder toezicht staan of m.b.t. het veilig gebruik van het apparaat zijn geïnstrueerd en de hierdoor ontstane gevaren hebben begrepen.

Kinderen mogen niet met het apparaat spelen.

Reiniging en onderhoud door de gebruiker mogen niet door kinderen worden uitgevoerd zonder toezicht.

- Gebruik het apparaat niet in ruimten met explosiegevaar.
- Gebruik het apparaat niet in agressieve atmosferen.
- Plaats het apparaat rechtop en stabiel.
- Laat het apparaat na een vochtige reiniging drogen. Gebruik het niet in natte toestand.
- Gebruik of bedien het apparaat niet met vochtige of natte handen.
- Stel het apparaat niet bloot aan een gerichte waterstraal.
- Steek nooit voorwerpen of ledematen in het apparaat.
- Dek het apparaat tijdens gebruik niet af en transporteer het dan niet.
- Ga niet op het apparaat zitten.
- Het apparaat is geen speelgoed. Houd kinderen en dieren op afstand. Gebruik het apparaat alleen onder toezicht.
- Controleer voor elk gebruik van het apparaat de accessoires en aansluitonderdelen hiervan op mogelijke beschadigingen. Gebruik geen defecte apparaten of apparaatonderdelen.
- Zorg dat alle elektrische kabels buiten het apparaat zijn beschermd tegen beschadigingen (bijv. door dieren). Gebruik het apparaat nooit bij schade aan elektrische kabels of aan de netaansluiting!
- De stroomaansluiting moet voldoen aan de gegeven in het hoofdstuk technische gegevens.
- Steek de netstekker in een volgens de voorschriften gezekerd stopcontact.
- Houd bij het kiezen van verlengsnoeren rekening met het vermogen van het apparaat, de kabellengte en het gebruiksdoel. Rol de verlengkabel volledig uit. Voorkom elektrische overbelastingen.
- Voor aanvang van onderhouds-, verzorgings- of reparatiewerkzaamheden aan het apparaat de stekker uit het stopcontact trekken.
- Schakel het apparaat uit en verwijder het netsnoer uit het stopcontact als u het apparaat niet gebruikt.
- Gebruik het apparaat nooit als u schade aan de netstekker of het netsnoer constateert.
Wordt het netsnoer van dit apparaat beschadigd, moet deze door de fabrikant of de klantendienst hiervan of door een vergelijkbaar gekwalificeerde persoon worden vervangen, zodat gevaren worden voorkomen. Defecte netsnoeren vormen een ernstig gevaar voor de gezondheid!
- Houd bij het opstellen van het apparaat rekening met de minimale afstanden t.o.v. wanden en objecten evenals met de opslag- en gebruiksomstandigheden, volgens hoofdstuk technische gegevens.
- Zorg dat de minimale afstand tot ontvlambare stoffen minimaal 3 m is. Gebruik het apparaat niet in ruimten waar benzine, oplosmiddelen, lakken of andere licht ontvlambare stoffen of dampen aanwezig zijn.
- Zorg dat de luchtinlaat en luchtuitlaat vrij zijn.
- Plaats het apparaat niet op een brandbare ondergrond.
- Laat het apparaat voor transport en / of onderhoudswerkzaamheden afkoelen.
- Bescherm het apparaat tegen nattigheid, resp. regen.
- Bescherm de gasfles tegen temperaturen onder nul, resp. vorst.
- Controleer de lekdichtheid bij alle koppelingen en verbindingen zorgvuldig.
Let op! Een lekdichtheidscontrole met open vlam is ten strengste verboden.
- Het vervangen van gasflessen moet in een omgeving zonder ontstekingsbronnen worden uitgevoerd.
- Bij gaslekkage (geur), direct de hoofdafsluiter van de gasfles sluiten en het apparaat uit de buurt houden van welke ontstekingshaard dan ook.
- De gasfles nooit omkeren, ook niet als deze leeg lijkt! Dit kan een verstopping van de slang met resten uit de gasfles veroorzaken en zo brandgevaar en directe beschadiging van het apparaat veroorzaken.
- De gas slang niet verdraaien.
- Nooit het beschermrooster en / of andere onderdelen van het apparaat uitbouwen.
- De gasfles niet voor het apparaat plaatsen. Er bestaat brand- en explosiegevaar!

- Gebruik uitsluitend de originele gas slang en originele reserveonderdelen.
- Zet een brandblusser en een EHBO-doos klaar.
- Houd er rekening mee dat in enkele landen andere eisen kunnen worden gesteld. De lokale regels m.b.t. de toegestane afwijkingen opvolgen. In Duitsland zijn dit de technische regels voor vloeibaar gas (TRF 2012), evenals de geldende ongevalpreventievoorschriften (VBG en ZH 1/455).

Bedoeld gebruik

Gebruik het apparaat TGH 10 E / TGH 15 E / TGH 30 E uitsluitend voor het produceren van warme lucht in goed geventileerde binnenruimten of overdekte, tegen weersinvloeden beschermde buitenruimten.

Gebruik het apparaat alleen in ruimten boven het maaiveld.

Gebruik het apparaat alleen in ruimten met een minimale ruimtegrootte volgens de technische gegevens.

- Het apparaat is geschikt voor het verwarmen van grote ruimten, zoals tenten, opslaghallen, werkplaatsen, bouwplaatsen, kassen of landbouwloodsen.
- Het apparaat mag uitsluitend in ruimten met een voldoende toevoer van verse lucht en afvoer van uitlaatgassen worden gebruikt. Een minimale ventilatiedoorsnede van 25 cm² per kW nominaal verwarmingsvermogen moet worden voorzien en moet worden bepaald op basis van de verbrandingswaarde. De minimale ventilatiedoorsnede is 250 cm².
- Het apparaat is bedoeld voor gebruik zonder het vaak wisselen van locatie.
- Het apparaat mag uitsluitend worden gebruikt met propaangas.

Het apparaat mag alleen in bepaalde landen en volgens de technische gegevens worden gebruikt.

Niet bedoeld gebruik

- **HET APPARAAT MAG NIET WORDEN GEBRUIKT VOOR HET VERWARMEN VAN BEWOONBARE RUIMTEN IN WOONGEBOUWEN. BIJ GEBRUIK IN OPENBARE GEBOUWEN MOETEN DE NATIONALE BEPALINGEN WORDEN OPGEVOLGD.**
- Het apparaat mag niet in brand- en explosiegevaarlijke ruimten en omgevingen worden opgesteld en gebruikt.
- Plaats het apparaat niet op een natte resp. overstroomde ondergrond.
- Leg geen voorwerpen, zoals kledingstukken op het apparaat.
- Gebruik het apparaat niet onoverdekt in de buitenlucht.
- Het apparaat mag niet in ruimten met onvoldoende verbrandingsluchttoevoer worden gebruikt.

- Het apparaat mag niet onder het maaiveld (kelders, etc.) worden gebruikt.
- Eigenhandige constructieve wijzigingen, evenals aan- of ombouwwerkzaamheden aan het apparaat zijn verboden.
- Elk ander gebruik en andere bediening dan is opgenomen in deze handleiding is verboden. Bij het negeren hiervan vervalt elke aansprakelijkheid en aanspraak op garantie.

Persoonlijke kwalificaties

Personen die dit apparaat gebruiken moeten:

- de gebruiksaanwijzing, vooral het hoofdstuk veiligheid hebben gelezen en begrepen.

Symbolen op het apparaat

Symbolen	Betekenis
	Het symbool op het apparaat wijst erop, dat het niet is toegestaan voorwerpen (bijv. handdoeken, kleding, etc.) over het apparaat of direct hiervoor op te hangen. Het verwarmingsapparaat mag niet worden afgedekt, zodat oververhitting en brandgevaar worden voorkomen!

Restgevaaren



Waarschuwing voor elektrische spanning

Werkzaamheden aan elektrische onderdelen mogen alleen door een geautoriseerd gespecialiseerd bedrijf worden uitgevoerd!



Waarschuwing voor elektrische spanning

Trek voor alle werkzaamheden aan het apparaat de netstekker uit het stopcontact!
De netstekker van het netsnoer uit het stopcontact trekken door de stekker vast te pakken.



Waarschuwing voor explosieve stoffen

Er bestaat explosiegevaar bij lekkages bij de gasaansluitingen.
Ruikt u een gaslucht, draai dan direct de afsluiter op de gasfles dicht en verlaat de ruimte, resp. de omgeving en in formeer de brandweer.



Waarschuwing voor hete oppervlakken

Onderdelen van het apparaat kunnen zeer heet worden en tot brandwonden leiden. Let vooral goed op als kinderen of andere kwetsbare personen aanwezig zijn!



Waarschuwing

Er bestaat verbrandingsgevaar en gevaar voor stroomstoten bij ondeskundig hanteren.
Gebruik het apparaat uitsluitend voor het bedoeld gebruik!



Waarschuwing

Van dit apparaat kunnen gevaren uitgaan als het ondeskundig of niet volgens het bedoeld gebruik wordt gebruikt door niet geïnstrueerde personen! Zorg dat wordt voldaan aan de persoonlijke kwalificaties!



Waarschuwing

Het apparaat is geen speelgoed en hoort niet in kinderhanden.



Waarschuwing

Verstikkingsgevaar!
Laat het verpakkingsmateriaal niet achteloos rondslingeren. Voor kinderen kan dit gevaarlijk speelgoed zijn.



Waarschuwing

Er bestaat brandgevaar bij ondeskundig opstellen. Plaats het apparaat niet op een brandbare ondergrond. Plaats het apparaat niet op hoogpolige vloerbedekking.



Waarschuwing

Het verwarmingsapparaat mag niet worden afgedekt, zodat oververhitting en brandgevaar worden voorkomen!



Waarschuwing

Het inademen van propaan kan schadelijk zijn voor de gezondheid. Zorg dat alle aansluitingen lekdicht zijn. Gebruik het apparaat alleen in de buitenlucht of in goed geventileerde ruimten.



Waarschuwing

Tijdens het gebruik van het apparaat wordt zuurstof verbruikt. Dit kan in kleine ruimten leiden tot zuurstofgebrek. Gebruik het apparaat alleen in de buitenlucht of in goed geventileerde ruimten.



Waarschuwing

Bij een slechte verbranding, evenals door gebrekkige toevoer van verse lucht / onvoldoende ventilatie, bestaat verstikkings- en vergiftigingsgevaar door koolmonoxide.
Gebruik het apparaat niet in kelders of onder het maaiveld.
Gebruik het apparaat alleen in de buitenlucht of in goed geventileerde ruimten.
Laat het apparaat niet onbewaakt draaien.

Oververhittingsbeveiliging

Het apparaat beschikt over een veiligheidsthermostaat die bij oververhitting (overschrijden van de bedrijfstemperatuur) van het apparaat wordt geactiveerd.

Dan wordt de gastoevoer onderbroken. De ventilator draait verder.

De veiligheidsthermostaat reset zich na het afkoelen automatisch, het apparaat moet echter opnieuw worden opgestart. Zoek naar de oorzaak voor de oververhitting, voordat u het apparaat weer inschakelt.

Vlambeveiliging

Het apparaat heeft een temperatuursensor. Deze zorgt dat het apparaat een temperatuur boven 430 °C handhaaft. Zodra de temperatuur binnen het apparaat onder deze temperatuur komt, sluit de klep en wordt de gastroom gestopt. Zo wordt onbedoeld uitstromen van onverbrand gas verhinderd. Zolang de gasvlam de sensor verhit, is de gasdoorlaat open. Zodra de gasvlam dooft, wordt de gastroom onderbroken.

Gedrag bij gaslucht

Absoluut de volgende aanwijzingen opvolgen, bij het vermoeden van een gaslekkage, bijv. als u een gaslucht ruikt:

- Bedien geen elektrische schakelaars! De verlichting niet inschakelen!
- Gebruik geen telefoon, draadloze telefoon of mobiele telefoon in de gevarezone.
- Gebruik geen open vuur of open ontstekingsbronnen, bijv. aansteker of lucifers. Rook niet!
- De hoofdafsluiten op de gasfles sluiten, door de gaskraan naar rechts te draaien.
- Open alle ramen en deuren en zorg voor voldoende verse lucht.

Gedrag bij noodgevallen

1. De hoofdafsluiten op de gasfles dichtdraaien.
2. Verlaat de gevarezone zo snel mogelijk. Breng andere personen buiten de gevarezone.
3. Informeer de brandweer.

Informatie over het apparaat

Beschrijving van het apparaat

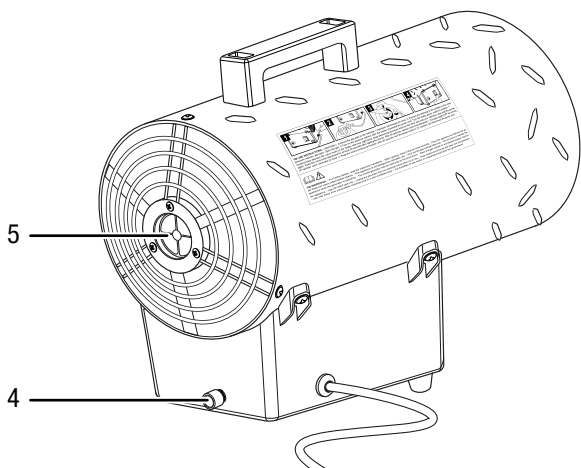
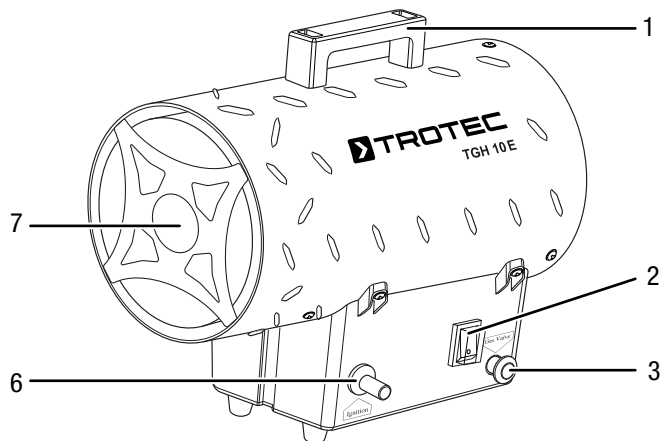
Het apparaat TGH 10 E / TGH 15 E / TGH 30 E is ontwikkeld voor het produceren van warme lucht en mag uitsluitend overdekt in de buitenlucht of in geventileerde binnenruimten worden gebruikt, volgens de technische gegevens.

Het apparaat verwarmd door de verbranding van propaangas. Via de ventilator wordt de omgevingslucht aangezogen en door de verbrandingszone geleid. Het toegevoerde gas wordt in de verbrandingszone verbrand en de warme lucht via de luchtuitlaat uitgeblazen.

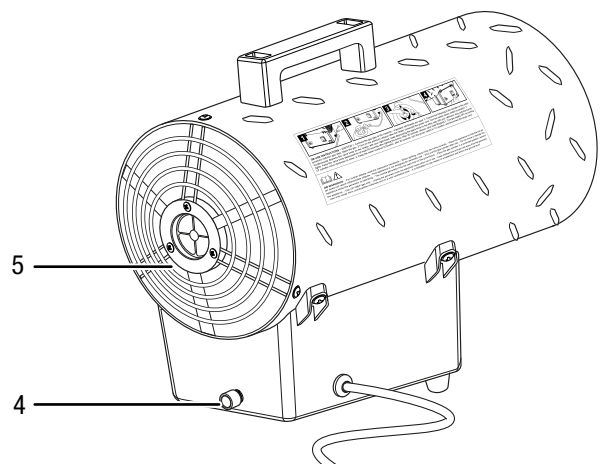
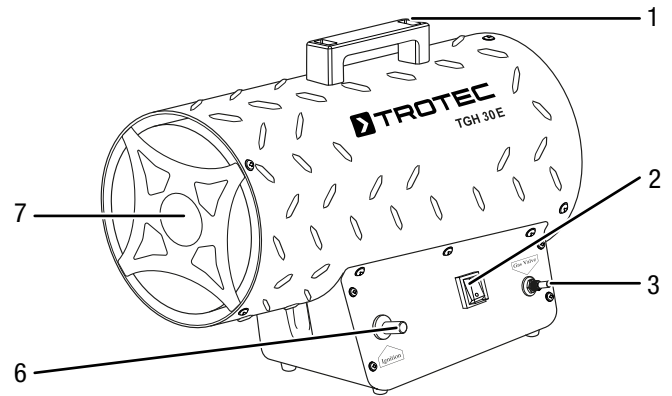
Het apparaat heeft een piëzo-ontsteking voor het ontsteken van de vlam.

Overzicht van het apparaat

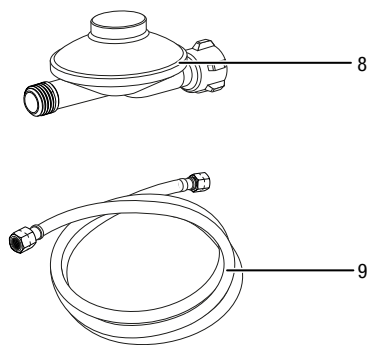
TGH 10 E / TGH 15 E



TGH 30 E



Accessoires TGH 10 E / TGH 15 E / TGH 30 E



Nr.	Aanduiding
1	Transportgreep
2	Aan-/uit-schakelaar
3	Drukknop gasklep
4	Aansluiting gaslang
5	Luchtinlaat
6	Drukknop ontsteking (piëzo-ontsteking)
7	Luchtuitlaat
8	Drukregelaar
9	Gaslang

Transport en opslag

Let op

Het apparaat kan beschadigd raken als het niet correct wordt opgeslagen of getransporteerd.

De informatie m.b.t. het transport en de opslag van het apparaat opvolgen.

Transport

Het apparaat is voorzien van een transportgreep voor eenvoudig transport.

Vóór elk transport de volgende instructies opvolgen:

- Schakel het apparaat uit.
- De stekker van het netsnoer uit het stopcontact trekken door de stekker vast te pakken.
- Gebruik het netsnoer niet als trektoew.
- Gebruik de gas slang niet als trektoew.
- Laat het apparaat voldoende afkoelen.
- De afsluiter op de gas fles sluiten en de gas slang losschroeven.
- Transporteer de gas fles en het apparaat separaat.

Na elk transport de volgende instructies opvolgen:

- De aanwijzingen voor het opstellen van het apparaat opvolgen.
- De gas slang weer aansluiten en een lek dichtheidscontrole uitvoeren (zie hoofdstuk montage en installeren).

Opslag

Vóór elke opslag de volgende aanwijzingen opvolgen:

- De afsluiter op de gas fles sluiten en de gas slang losschroeven.
- Laat het apparaat voldoende afkoelen.

Houd bij het niet gebruiken van het apparaat rekening met de volgende opslagcondities:

- droog
- overdekt
- rechtopstaand op een plaats die beschermd is tegen stof en direct zonlicht
- evt. met een hoes tegen indringen van stof beschermen
- geen andere apparaten of voorwerpen op het apparaat plaatsen, zodat beschadigingen aan het apparaat worden voorkomen
- Gas fles en apparaat separaat opslaan.
- De opslagtemperatuur moet liggen binnen het in technische gegevens opgegeven bedrijfstemperatuurbereik.

Montage en installeren

Leveromvang

- 1 x apparaat
- 1 x gas slang, klasse 2, 6,3 mm, 10 bar, lengte: $\pm 1,5$ m
- 1 x drukregelaar 700 mbar, geschikt voor gas flessen uit de landen Duitsland, Oostenrijk, België, Nederland en Polen
- 1 x transportgreep
- 2 x bout
- 2 x onderlegging
- 1 x handleiding

Apparaat uitpakken

1. Open de doos en het apparaat hieruit halen.
2. Verwijder de verpakking volledig van het apparaat.
3. Het netsnoer volledig afwikkelen. Controleer of het netsnoer niet is beschadigd en beschadig het niet bij het afwikkelen.

Montage

Gebruik geschikt gereedschap voor deze werkzaamheden.

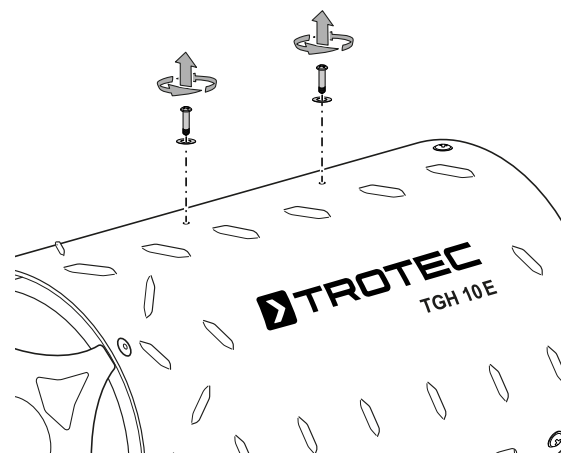
Transportgreep monteren

Voor het eerste gebruik moet de transportgreep worden bevestigd bij het apparaat.

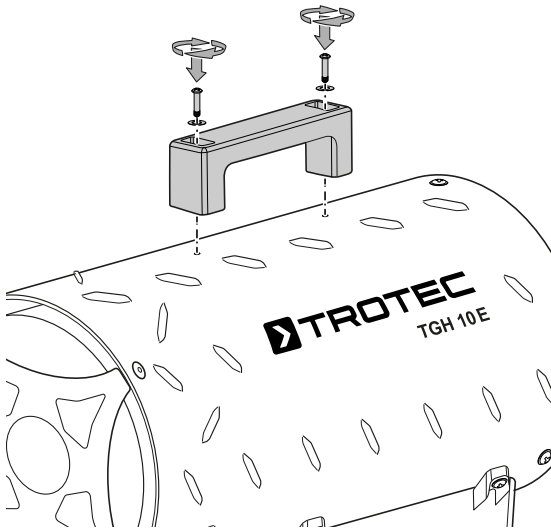
De procedure is bij de apparaten TGH 10 E / TGH 15 E / TGH 30 E hetzelfde.

Ga hierbij als volgt te werk:

1. Draai de twee bouten en de twee onderleggingen aan de bovenkant van de behuizing los.



2. Monteer de transportgreep met de bouten en onderleggingen.



Gasfles aansluiten



Info

Gebruik geschikt gereedschap voor deze werkzaamheden. Zorg dat de afdichting van de afsluiter op de gasfles niet wordt beschadigd. Een beschadiging kan een lekkage bij de gasaansluiting tot gevolg hebben. Een lekkage betekent explosiegevaar!



Info

De meegeleverde drukregelaar is alleen geschikt voor gasflessen uit de bestemmingslanden Duitsland, Oostenrijk, België, Nederland en Polen. Voor alle andere bestemmingslanden moet een geschikt drukregelaar apart worden aangeschaft.

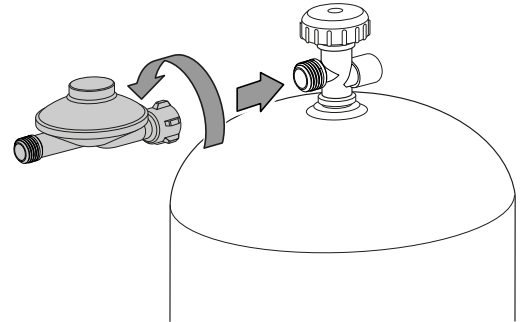


Info

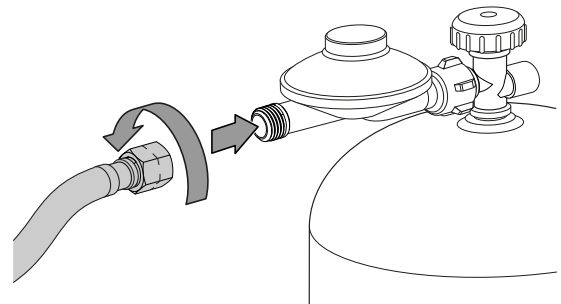
De drukregelaar na de montage niet verdraaien! Verdraait u de drukregelaar na de montage, kan de afdichting van de afsluiter worden beschadigd. Een beschadiging kan een lekkage bij de gasaansluiting tot gevolg hebben. Een lekkage betekent explosiegevaar!

Heeft u de gasfles getransporteerd, laat deze dan 1 uur rechtop staan, voordat u de gasfles aansluit. Zo kunnen milieubelastende bestanddelen van het gas zich verzamelen op de flesbodem.

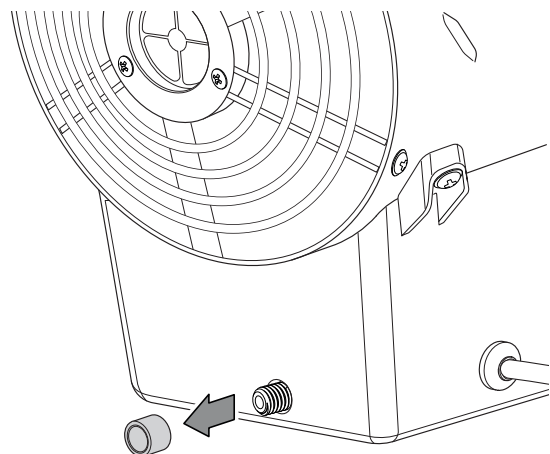
1. Sluit eerst de drukregelaar aan op de gasfles. Schroef hiervoor de wartelmoer van de drukregelaar linksom op de schroefdraad van de gasfles.



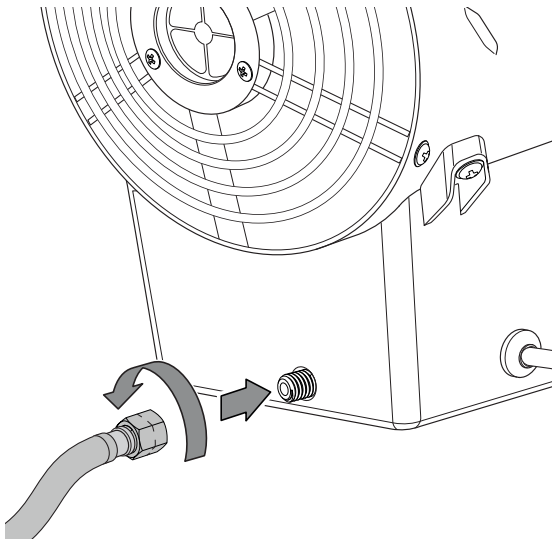
2. Sluit het ene uiteinde van de slang aan op de drukregelaar. Schroef hiervoor de wartelmoer van de drukregelaar linksom op de buitendraad van de drukregelaar. Gebruik hiervoor een steeksleutel grootte SW 17 of SW 19. Zorg dat de gas slang niet wordt geknikt of verdraaid.



3. Verwijder de beschermkap van de slangaansluiting van het apparaat.



4. Sluit het ene uiteinde van de slang aan op de slangaansluiting van het apparaat. Schroef hiervoor de wartelmoer van de gas slang linksom op de gasaansluiting van het apparaat. Gebruik hiervoor een steeksleutel grootte SW 17 of SW 19.



In gebruik nemen



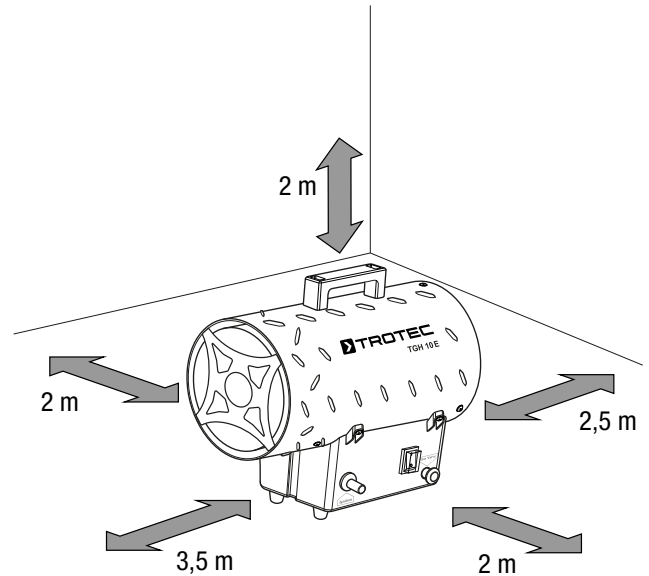
Info

Bij het voor het eerst in gebruik nemen of na langere stilstand, kan geurvorming ontstaan, u ruikt dan kort een brandlucht.

Ruikt het echter desondanks naar gas, is er een lekkage bij de gasaansluiting. Deze moet direct worden verholpen, anders bestaat explosiegevaar!

Bij de keuze van de opstellocatie voor het apparaat, moet rekening worden gehouden met een aantal ruimtelijke en technische voorwaarden. Het negeren hiervan kan de correcte werking van het apparaat, resp. de accessoires nadelig beïnvloeden of leiden tot gevaren voor mensen en materiële zaken.

Gebruik het apparaat alleen in ruimten met een minimale ruimtegrootte volgens het hoofdstuk technische gegevens. Houd bij het opstellen van het apparaat rekening met de minimale afstanden t.o.v. wanden en objecten, volgens het hoofdstuk technische gegevens.



- Het apparaat in de buitenlucht uitsluitend op overdekte oppervlakken worden gebruikt.
- Het apparaat moet stabiel en op een onbrandbare ondergrond worden opgesteld.
- De opstelruimte van het apparaat moet voldoende worden geventileerd. Een minimale ventilatiedoorsnede van 25 cm² per kW nominaal verwarmingsvermogen moet worden voorzien en moet worden bepaald op basis van de verbrandingswaarde.
- Gebruik het apparaat niet in kelders of onder het maaiveld.
- De aanzuig- en uitblaasopeningen mogen niet worden bedekt.
- Richt de luchttuitlaat nooit op de gasfles.
- Er mogen geen wanden of grote objecten aanwezig zijn in de buurt van het apparaat.
- Er moeten voldoende brandblussers aanwezig zijn.
- Controleer de toestand van het netsnoer voordat het apparaat weer in gebruik wordt genomen. Bij twijfel aan de probleemloze toestand hiervan, contact opnemen met de klantendienst.
- Voorkom struikelgevaar bij het leggen van het netsnoer, resp. andere elektrische snoeren, vooral bij het opstellen van het apparaat middenin een ruimte. Gebruik snoerbruggen.
- Zorg dat verlengsnoeren volledig zijn uit-/afgerold.
- Zorg dat het apparaat niet met vochtigheid, resp. water in aanraking kan komen.

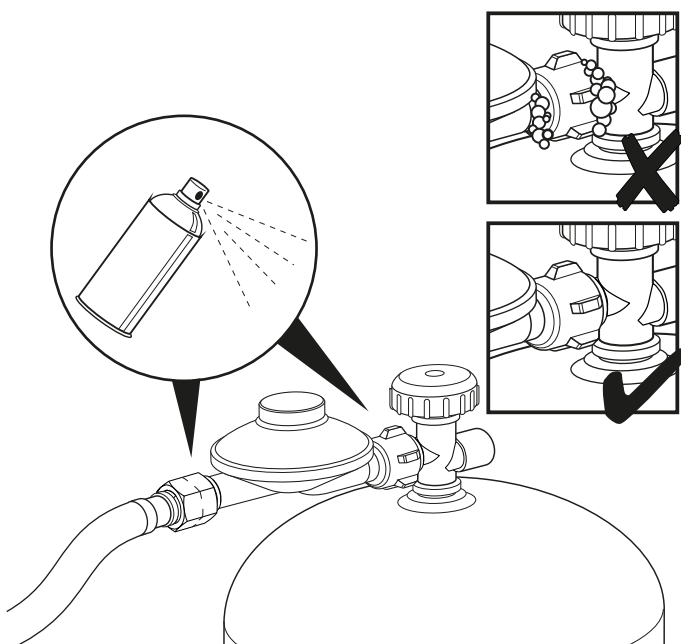
Lekdichtheidscontrole

Let op

Een lekdictheidscontrole kan alleen worden uitgevoerd als het apparaat koud is.

Voor het eerste gebruik en daarna telkens bij het in gebruik nemen moet eerst de gasaansluiting op lekdictheid worden gecontroleerd. Gebruik hiervoor een spuitfles met een water-zeepmengsel (mengverhouding 3:1, ca. 50 ml) of een geschikte lekzoekspray.

1. De hoofdafsluiten op de gasfles opendraaien.
 2. Spuit een beetje water-zeepmengsel op de aansluitonderdelen.
- ⇒ Mochten bellen ontstaan, is er sprake van een lekkage.



3. De hoofdafsluiten op de gasfles weer dichtdraaien.
4. De aansluitingen met een schone doek droog wrijven.
5. Evt. de lekkende aansluitingen natrekken/aanhalen.
6. Herhaal de lekdictheidscontrole, tot geen bellen meer ontstaan en de aansluitonderdelen lekdictheid zijn.
7. Is er nog steeds sprake van lekkage, moeten de gaslang en de drukregelaar worden vervangen.



Info

Na de montage van een nieuwe gaslang met drukregelaar, moet de gasaansluiting opnieuw worden gecontroleerd op lekdictheid. Alleen zo kan een lekkage bij de gasaansluiting worden uitgesloten.

Netsnoer aansluiten

- Steek de netstekker in een voldoende afgezekerd stopcontact.
- Zorg dat het netsnoer achter het apparaat langs wordt geleid. Het netsnoer nooit voor het apparaat langs leiden!

Bediening



Info

Controleer of alle aansluitingen lekdictheid zijn. Controleer of de ventilator probleemloos werkt. Alleen dan mag u het apparaat in gebruik nemen!

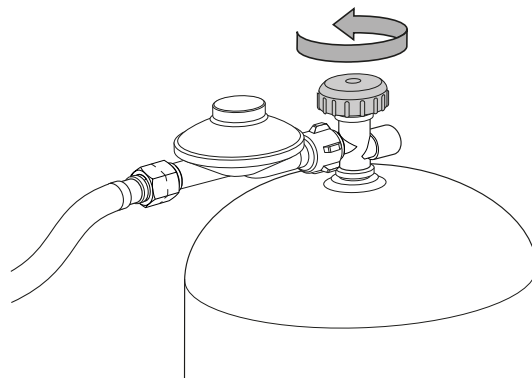
Apparaat inschakelen

Nadat het apparaat, zoals in hoofdstuk Inbedrijfstelling is beschreven, klaar voor gebruik is geïnstalleerd, kan het worden ingeschakeld.

Let op

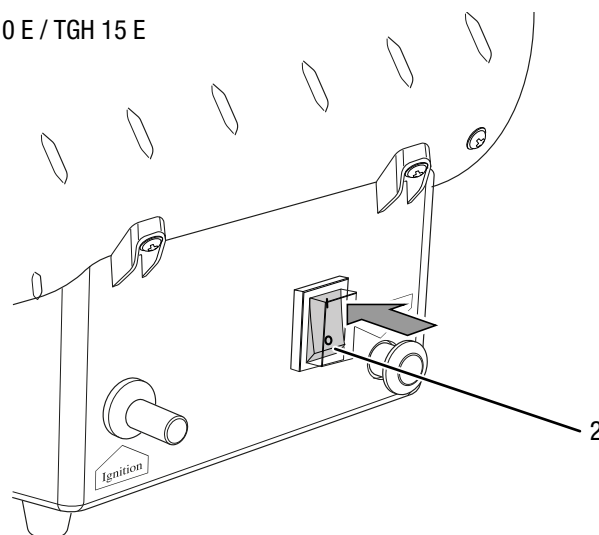
Tijdens bedrijf moet de ventilator draaien. Gebruik bij een stilstaande ventilator kan leiden tot oververhitting.

1. De hoofdafsluiten op de gasfles opendraaien.

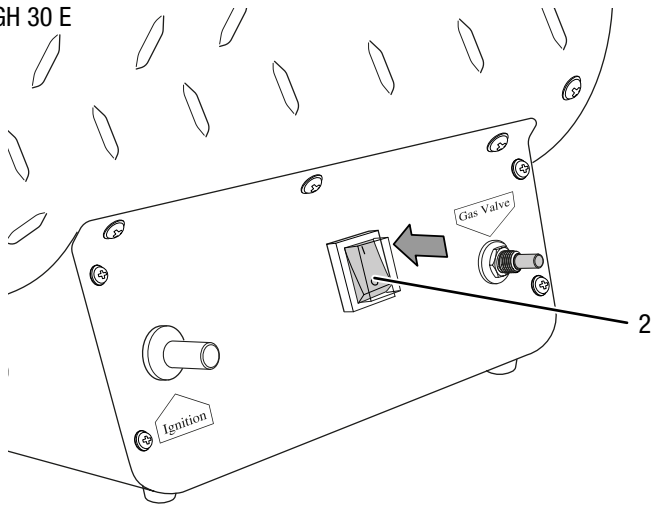


2. De ventilator inschakelen, door de aan-/uit-schakelaar (2) in de stand I te zetten.

TGH 10 E / TGH 15 E



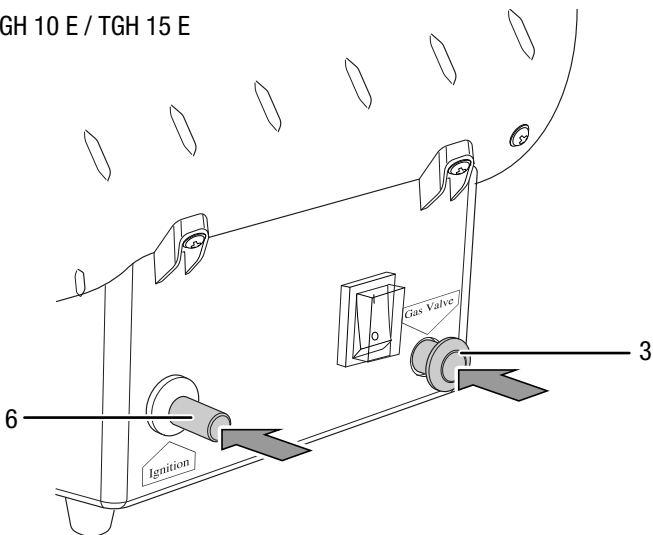
TGH 30 E



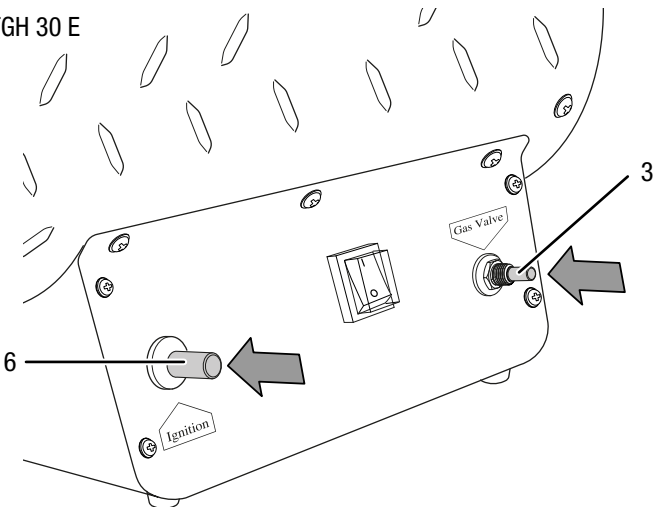
⇒ De aan-/uit-schakelaar (2) brandt rood.

3. Laat de ventilator ca. 30 s draaien.
4. De drukknop van de gasafsluiter (3) ingedrukt houden, terwijl u op de drukknop voor de ontsteking (6) drukt.

TGH 10 E / TGH 15 E



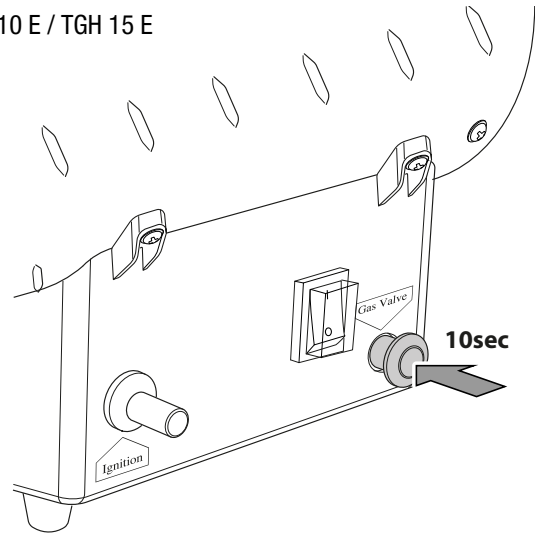
TGH 30 E



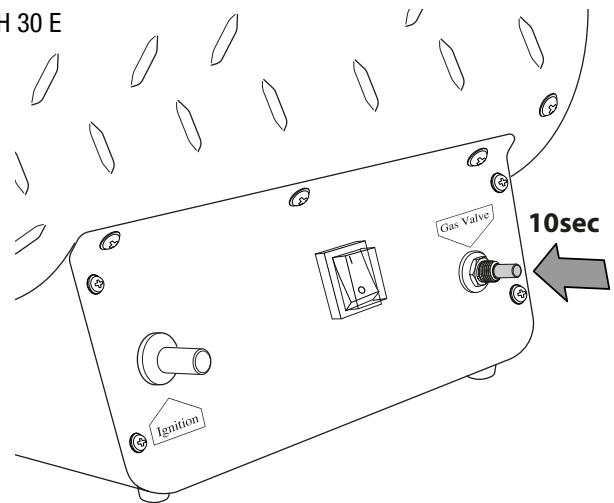
5. De knop voor de ontsteking (6) evt. meerdere keren indrukken, tot het gas wordt ontstoken.

6. Na het succesvol ontsteken, de knop van de gasafsluiter (3) nog ca. 10 s ingedrukt houden.

TGH 10 E / TGH 15 E



TGH 30 E



7. De knop van de gasafsluiter (3) weer loslaten.
⇒ De verbranding gebeurt automatisch.



Info

Bij een te hoge temperatuur grijpt de oververhittingsbeveiliging in en wordt de gastoevoer onderbroken.
Gaat de vlam uit, grijpt de vlambeveiliging in en wordt de gastoevoer eveneens onderbroken.

Schakelt het apparaat uit na het loslaten van de knop voor de gasafsluiter (3), als volgt te werk gaan:

1. De ventilator ca. 1 minuut laten draaien, zodat het gas volledig kan ontwijken.
2. Herhaal de hierboven beschreven ontstekingsprocedure.



Info

Vindt de ontsteking niet probleemloos plaats, controleer dan de luchtstroom.
Controleer of de ventilator niet is geblokkeerd.
De luchtinlaat en -uitlaat moeten vrij zijn.

Wordt het apparaat gedurende een langere periode gebruikt, kan een overmatige verdampingsrijpvorming op de gasfles ontstaan.



Info

Richt de luchtuitlaat nooit op de gasfles!
De gasfles niet voor het apparaat plaatsen!
Er bestaat brand- en explosiegevaar!

1. Vervang de gasfles door een nieuwe, resp. grotere gasfles.

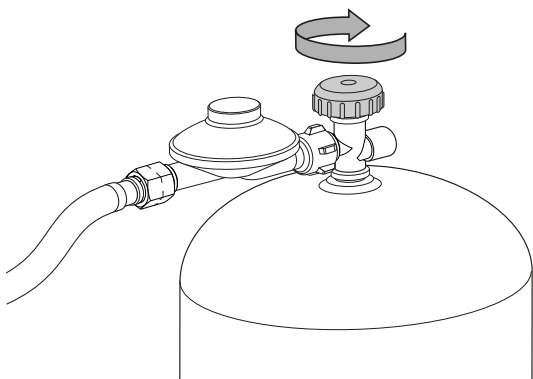
Apparaat gebruiken als ventilator

U kunt het apparaat ook als ventilator voor luchtcirculatie gebruiken.

1. Zorg dat het apparaat niet is aangesloten op de gastoevoer. Tijdens het gebruik als ventilator heeft u de gasaansluiting niet nodig.
2. Verwijder evt. de gas slang.
3. De ventilator inschakelen, door de aan-/uit-schakelaar (2) in de stand **I** te zetten.
⇒ Het apparaat werkt nu als ventilator.

Buiten gebruik stellen

1. De afsluiter op de gasfles weer stevig dichtdraaien.



⇒ De vlam gaat na korte tijd uit.

2. Laat de ventilator 3 minuten draaien, voordat u het apparaat uitschakelt.
3. De aan-/uit-schakelaar (2) naar de stand **0** schakelen.
4. De netstekker van het netsnoer uit het stopcontact trekken door de stekker vast te pakken.
5. Laat het apparaat volledig afkoelen.
6. De drukregelaar van de gasfles schroeven.
7. De slangverbindingen bij het apparaat en bij de drukregelaar losdraaien.
8. Reinig het apparaat volgens het hoofdstuk onderhoud.
9. Het apparaat opslaan volgens het hoofdstuk opslag.

Defecten en storingen



Waarschuwing voor elektrische spanning

Werkzaamheden waarvoor het openen van de behuizing noodzakelijk is, mogen uitsluitend door geautoriseerde vakbedrijven of door Trotec worden uitgevoerd.

Het apparaat is tijdens de productie meerdere keren op een goede werking getest. Mochten er desondanks storingen ontstaan, controleer het apparaat dan op basis van de volgende lijst.

De ventilator start niet:

- Controleer of het apparaat is ingeschakeld. De aan-/uitschakelaar (2) moet in de stand **I** staan.
- Controleer de netaansluiting.
- Controleer het netsnoer en de netstekker op beschadigingen.
- Controleer de afzekering van de gebouwinstallatie.
- Controleer of de oververhittingsbeveiliging is geactiveerd, zie het hoofdstuk veiligheid.
- De ventilatormotor kan defect zijn. Laat een defecte ventilatormotor vervangen door een elektrotechnisch vakbedrijf.
- Er kan sprake zijn van een storing in de schakeling. Laat de elektrische installatie controleren door een elektrotechnisch vakbedrijf.

De ventilator draait, maar er volgt geen ontsteking:

- Controleer of het apparaat is ingeschakeld.
- Controleer of de aansluitleiding correct is aangesloten.
- Controleer of de afsluiter op de gasfles is opengedraaid.
- Evt. is de gasfles leeg en moet worden vervangen.
- De ontstekingselektrode is vuil of niet correct gepositioneerd. Laat de ontstekingselektrode controleren door een elektrotechnisch vakbedrijf.

De ventilator draait, er volgt ontsteking, maar de vlam gaat na korte tijd uit:

- Controleer of de gas slang correct is aangesloten.
- Evt. is de gasfles leeg en moet worden vervangen.
- Evt. is sprake van een storing bij de sensoren of een ander onderdeel van de schakeling. De elektrische installatie laten controleren door een elektrotechnisch vakbedrijf.

De vlam gaat uit tijdens bedrijf:

- Controleer of de oververhittingsbeveiliging is geactiveerd, zie het hoofdstuk veiligheid.
- Controleer of de vlambeveiliging is geactiveerd, zie het hoofdstuk veiligheid.
- Evt. is de gasfles leeg en moet worden vervangen.
- Evt. is de drukregelaar defect en wordt teveel gas geleverd. Vervang de drukregelaar.
- Onvoldoende gastoevoer door ijsvorming bij de gasfles. Gebruik evt. een gasfles met een grotere afgiftehoeveelheid, zie gasverbruik in het hoofdstuk technische gegevens.
- Evt. wordt onvoldoende verbrandingslucht toegevoerd. Controleer of de luchtinlaat is geblokkeerd en of de ventilator correct werkt. Mocht er een probleem zijn met de ventilator, laat deze dan door een elektrotechnische vakbedrijf controleren.

De vlam is te groot:

- De gastoevoer is te groot. Evt. defecte drukregelaar, deze vervangen.

Het apparaat maakt herrie, resp. trilt:

- Controleer of het apparaat rechtop en stabiel staat.

Let op

Wacht na alle onderhouds- en reparatiewerkzaamheden minimaal 3 minuten. Schakel het apparaat daarna weer in.

Werkt uw apparaat na deze controles nog niet probleemloos?

Neem contact op met de klantenservice. Evt. het apparaat voor reparatie naar een geautoriseerd elektrotechnisch vakbedrijf of naar Trotec brengen.

Onderhoud

Laat het apparaat jaarlijks door een elektrotechnische vakbedrijf controleren op een correcte werking. Dit is ook van toepassing als u het apparaat na langere opslag weer in bedrijf neemt.

Werkzaamheden voor aanvang van het onderhoud



Waarschuwing voor elektrische spanning

Raak de netstekker niet aan met vochtige of natte handen.

- Schakel het apparaat uit.
- De stekker van het netsnoer uit het stopcontact trekken door de stekker vast te pakken.



Waarschuwing voor elektrische spanning

Werkzaamheden waarvoor het openen van de behuizing noodzakelijk is, mogen uitsluitend door geautoriseerde vakbedrijven of door Trotec worden uitgevoerd.

Behuizing reinigen

Reinig de behuizing met een vochtige, zachte en pluivrije doek. Zorg dat geen vocht in de behuizing komt. Zorg dat elektrische onderdelen niet in contact komen met vocht. Gebruik geen agressieve reinigingsmiddelen, bijv. reinigingssprays, oplosmiddelen, alcoholhoudende reinigingsmiddelen of schuurmiddelen voor het bevochtigen van de doek.

Wrijf de behuizing na het reinigen droog.

Apparaat inwendig reinigen

Indien nodig kunt u het inwendige van het apparaat kort met perslucht uitblazen om lichte vervuilingen, zoals stofophopingen, te verwijderen.

Lekdichtheidscontrole

Periodiek en na langere stilstand een lekdichtheidscontrole uitvoeren (zie hoofdstuk in gebruik nemen).

Maatregelen als het apparaat niet kan worden achtergelaten in een veilige toestand

Kan het apparaat niet worden achtergelaten in een veilige toestand, beveilig het apparaat dan tegen onbevoegd gebruik, bijv. door een hek om de gasflessen.

Verlaat de ruimte en ga naar een veilige locatie in de buitenlucht.

Waarschuw andere personen.

Technische bijlagen
Technische gegevens

Parameter	Waarde		
Model	TGH 10 E	TGH 15 E	TGH 30 E
Verwarmingsvermogen	10 kW	15 kW	30 kW
Gasverbruik	730 g/h	1.090 g/h	2.180 g/h
Gastype	Propaan	Propaan	Propaan
Werkdruk	0,7 bar	0,7 bar	0,7 bar
Gasflesgrootte	≤ 33 kg	≤ 33 kg	≤ 33 kg
Luchthoeveelheid	580 m ³ /h	580 m ³ /h	1000 m ³ /h
Luchtuitblaasttemperatuur (1,5 m afstand)	84,5 °C	79,5 °C	75,6 °C
Werkbereik	-15 °C tot +30 °C	-15 °C tot +30 °C	-15 °C tot +30 °C
Geluidsdrukkniveau (1 m afstand)	48 dB(A)	48 dB(A)	65 dB(A)
Netaansluiting	220-240 V / 50Hz	220-240 V / 50Hz	220-240 V / 50Hz
Opgenomen vermogen, max.	10 kW	15 kW	30 kW
Nominale stroomopname	0,33 A	0,33 A	0,32 A
Beschermingsklasse	I	I	I
Stekkertype	CEE 7/4	CEE 7/4	CEE 7/4
Kabellengte	1,6 m	1,6 m	1,6 m
Afmetingen (diepte x breedte x hoogte)	380 x 190 x 305 (mm)	380 x 190 x 305 (mm)	475 x 225 x 360 (mm)
Gewicht	4 kg	4 kg	6 kg
Oververhittingsbeveiliging	95 °C	80 °C	75 °C
Ontstekingskop	Piëzo-ontsteking	Piëzo-ontsteking	Piëzo-ontsteking
Vlambeveiliging	x	x	x
Minimale afstanden t.o.v. wanden en objecten	Boven: 2 m Achter: 2,5 m Zijkant: 2 m Voor: 3,5 m	2 m 2,5 m 2 m 3,5 m	2 m 2,5 m 2 m 3,5 m
Ruimtegrootte, min.	100 m ³	150 m ³	300 m ³
Ventilatiedoorsnede, min.	250 cm ³	375 cm ³	750 cm ³

Parameter	Waarde		
Drukregelaar	700 mbar De meegeleverde drukregelaar is alleen geschikt voor gasflessen uit de bestemmingslanden Duitsland, Oostenrijk, België, Nederland en Polen.	700 mbar De meegeleverde drukregelaar is alleen geschikt voor gasflessen uit de bestemmingslanden Duitsland, Oostenrijk, België, Nederland en Polen.	700 mbar De meegeleverde drukregelaar is alleen geschikt voor gasflessen uit de bestemmingslanden Duitsland, Oostenrijk, België, Nederland en Polen.
Land van bestemming	Oostenrijk, België, Tsjechië, Duitsland, Denemarken, Finland, Griekenland, Hongarije, Ierland, Italië, Litouwen, Letland, Nederland, Noorwegen, Polen Slowakije	Oostenrijk, België, Tsjechië, Duitsland, Denemarken, Finland, Griekenland, Hongarije, Ierland, Italië, Litouwen, Letland, Nederland, Noorwegen, Polen Slowakije	Oostenrijk, België, Tsjechië, Duitsland, Denemarken, Finland, Griekenland, Hongarije, Ierland, Italië, Litouwen, Letland, Nederland, Noorwegen, Polen Slowakije
Apparaatcategorie	I3B/P	I3B/P	I3B/P

Recycling



Het symbool met een doorgestreepte vuilnisbak op een elektrisch of elektronisch apparaat geeft aan, dat dit aan het einde van de levensduur niet mag worden weggegooid met het huishoudelijk afval. Voor kosteloze retournering zijn er inzamelpunten voor oude elektrische en elektronische apparaten bij u in de buurt. De adressen kunt u opvragen bij uw gemeente. Op onze website www.trotec24.com vindt u informatie over meer door ons aangeboden retourmogelijkheden.

Door het gescheiden inzamelen van oude elektrische en elektronische apparaten worden recycling, materiaalhergebruik, resp. andere vormen van hergebruik van oude apparaten mogelijk gemaakt. Ook worden zo negatieve gevolgen bij de afvalverwijdering van de mogelijk in de apparaten opgenomen gevaarlijke stoffen voor het milieu en voor de menselijke gezondheid voorkomen.

Conformiteitsverklaring

Dit is een inhoudelijke weergave van de conformiteitsverklaring.
De ondertekende conformiteitsverklaring kunt u vinden bij
<https://hub.trotec.com/?id=40945>.

Conformiteitsverklaring

In het kader van de EG-Machinerichtlijn 2006/42/EG,
bijlage II deel 1 paragraaf A

Hierbij verklaren wij, Trotec GmbH & Co. KG, dat de hierna
aangeduide machine is ontwikkeld, geconstrueerd en
geproduceerd in overeenstemming met de eisen van de
EG-Machinerichtlijn in de versie 2006/42/EG.

Productmodel / product: TGH 10 E, TGH 15 E, TGH 30 E

Producttype: gasverwarmingsblower

Bouwjaar vanaf: 2017

Van toepassing zijnde EU-Richtlijnen:

- 2011/65/EU: 1-7-2011
- 2014/30/EU: 29-3-2014
- EU 2016/426

Toegepaste geharmoniseerde normen:

- BS EN 1596:1998+A1:2004
- EN 55014-2:2015
- EN 55014-1:2017
- EN 60335-1:2012
- EN 60335-1:2012/A11:2014
- EN 60335-2-102:2016
- EN 61000-3-2:2014
- EN 61000-3-3:2013
- EN 62233:2008

Toegepaste nationale normen en technische specificaties:

- EN 60335-1/A13:2018-07

Conformiteitsbeoordelingsproces

TÜV Rheinland InterCert Kft.

Bevoegde instantie 1008

Samensteller en naam van gevolmachtigde voor de technische documentatie:

Trotec GmbH & Co. KG

Grebener Straße 7, D-52525 Heinsberg

Telefoon: +49 2452 962-400

E-mail: info@trotec.de

Plaats en datum van opstelling:

Heinsberg, 11.04.2017

Detlef von der Lieck, bedrijfsleider

Trotec GmbH & Co. KG

Grebener Str. 7
D-52525 Heinsberg

☎ +49 2452 962-400

☎ +49 2452 962-200

✉ info@trotec.com

www.trotec.com