



My Cloud™ Home en My Cloud™ Home Duo

Persoonlijke cloudopslag

Gebruikershandleiding



Toegang tot online ondersteuning

- **Online leercentrum:** begin hier om zo veel mogelijk uit je cloudopslag te halen (<http://www.wd.com/setup>).
- **Registratie:** registreer je WD-product om de nieuwste updates en speciale aanbiedingen te ontvangen via register.wdc.com
- **Technische ondersteuning:** ontvang technische of andere ondersteuning via e-mail op support.wdc.com/support
- **Garantie en RMA-diensten:** ontvang informatie over garantie, productvervanging (RMA), RMA-status en herstel van gegevens via support.wdc.com/warranty
- **Kennisbank:** zoek op trefwoord, zindsdeel of antwoord-id op via support.wdc.com/knowledgebase
- **WD Community:** maak contact met andere WD-gebruikers en deel je ervaring via community.wdc.com
- **Telefonische ondersteuning:** ontvang telefoonnummers om per regio contact op te nemen met de ondersteuning via support.wdc.com

Inhoudsopgave

Toegang tot online ondersteuning.....	ii
---------------------------------------	----

1 Info over uw My Cloud Home-apparaat.....1

Kenmerken.....	1
Inhoud van het pakket.....	2
Vereisten.....	3
Compatibiliteit van desktop- en mobiele app met besturingssystemen.....	3
Webbrowsercompatibiliteit.....	3
Internetconnectiviteit.....	4
Productomschrijving.....	4
LED aan de voorzijde.....	4
Layout achterzijde.....	6
Aan/uit-knop.....	6
Resetknop.....	6
USB-poort(en).....	7
Ethernet-poort.....	7
Vorzorgsmaatregelen.....	7

2 De installatie is kinderspel..... 9

My Cloud Home aansluiten.....	9
Uw apparaat registreren.....	10

3 Beleef het overal opnieuw..... 11

Mobiele app.....	11
Webapp.....	11
Desktopapp.....	11
Chromecast-video.....	12

4 Verzamelen..... 13

Back-up van mobiele app van My Cloud Home.....	13
Importeren van sociale media en cloud.....	13
USB importeren.....	14
Slepen en neerzetten - Webapp.....	14
Slepen en neerzetten - Desktopapp.....	15

5 Privé delen.....	16
Een album maken.....	16
Een album verwijderen.....	16
<hr/>	
6 Bestand weergeven, zoeken en bewerken.....	17
Tijdelijk weergeven.....	17
Bestand zoeken.....	17
Foto's bewerken.....	17
<hr/>	
7 Instellingen.....	18
Accountinstellingen voor My Cloud Home.....	18
Accountnaam.....	18
Wachtwoord wijzigen.....	18
Afmelden.....	19
Instellingen van My Cloud Home - Een lid toevoegen of verwijderen.....	19
Instellingen - Een gebruiker toevoegen.....	19
Instellingen - Een gebruiker verwijderen.....	19
Instellingen van My Cloud Home-apparaat.....	20
Apparaatnaam wijzigen.....	20
Firmwareversie.....	20
Analyse.....	21
Apparaat opnieuw opstarten.....	21
Alle gegevens wissen.....	21
Afsluiten.....	22
<hr/>	
8 Aanvullende functies en voorzieningen.....	23
Een apparaateigenaar verwijderen.....	23
Machtigingen voor apps.....	23
Opslag beheren.....	24
RMA - Een schijf vervangen.....	24
Verwijderen.....	25
Toevoegen.....	26
<hr/>	
9 FAQ.....	28
Compatibiliteit van netadapter.....	28
Een RMA ontvangen ter vervanging van een defect product of een voeding of USB-kabel aanvragen voor een WD-product.....	28
<hr/>	
10 Conformiteit en garantie-informatie.....	29
Wettelijke conformiteit.....	29

FCC Klasse B-informatie.....	29
Verklaring ICES-003/NMB-003.....	29
Veiligheidsnaleving.....	29
CE-conformiteit voor Europa.....	29
Voedingsmodus.....	30
Conformiteit met milieuwetten (China).....	30
Garantie-informatie.....	30
Service verkrijgen.....	30
Beperkte garantie.....	31
Garantie-informatie (Australië/Nieuw-Zeeland).....	32
Service verkrijgen.....	32
Garantie.....	33
GNU General Public License ("GPL").....	34
Kennisgevingen van derden – My Cloud Home.....	34
MPEG-4 Visual – MPEG-LA.....	34
H.264 AVC – MPEG-LA.....	34
Kennisgevingen van derden – My Cloud Home Duo.....	35
MPEG-2 – MPEG-LA.....	35
MPEG-4 Visual – MPEG-LA.....	35
H.264 AVC – MPEG-LA.....	35
HVEC Advance.....	35

1

Info over uw My Cloud Home-apparaat

- [Kenmerken](#)
- [Inhoud van het pakket](#)
- [Vereisten](#)
- [Productomschrijving](#)
- [Voorzorgsmaatregelen](#)

Welkom bij uw My Cloud Home-apparaat. Bekijk, voordat u uw apparaat gaat gebruiken, eerst de volgende functies en omschrijvingen om beter vertrouwd te raken met uw product.

Kenmerken

Eén centrale locatie om alles op te slaan en te ordenen— My Cloud™ Home-opslag is de plek voor al uw content. Met voldoende ruimte om al uw foto's, video's en bestanden thuis op één plek te bewaren, kunt u alles geheel naar eigen wens ordenen en overal waar een internetverbinding beschikbaar is toegang krijgen.

Snelle en simpele installatie — Stel snel uw My Cloud™ Home-apparaat in. Gewoon aansluiten op uw Wi-Fi-router. Gebruik vervolgens uw mobiele apparaat om een bezoek te brengen aan MyCloud.com/hello om uw account in te stellen en te beginnen met back-ups maken, kijken en delen. Een computer is niet nodig en er zijn ook geen maandelijkse kosten!

Alles wordt tweemaal opgeslagen in de spiegelmodus — De My Cloud™ Home Duo is uitgerust met twee harde schijven en is ingesteld in de spiegelmodus (RAID 1)*, zodat al uw foto's, video's en bestanden op één schijf worden opgeslagen en automatisch worden gedupliceerd op de tweede schijf voor extra gemoedsrust. * *Deze functie is uitsluitend beschikbaar op een My Cloud Home Duo-apparaat, niet een My Cloud Home-apparaat met enkele schijf.*

Mobile, on-the-go access — Gebruik de mobiele app van de My Cloud™ Home, de desktopapp of MyCloud.com om uw favoriete herinneringen te uploaden, bekijken en delen en om video's te streamen die zijn opgeslagen op uw My Cloud™ Home-apparaat.

Automatische back-up voor foto's en video's op uw telefoon — Maak automatisch back-ups van foto's en video's op uw telefoon naar het My Cloud™ Home-apparaat zodat u plaats kunt maken voor meer.

USB-poort voor het importeren van foto's en video's vanaf al uw apparaten — Importeer snel foto's en video's vanaf alle verschillende apparaten die overal in huis verspreid staan, zoals USB-flashdrives en externe harde schijven, met behulp van de USB-poort aan de achterkant van de My Cloud™ Home. Houd al uw favoriete momenten, actiefoto's en avonturen bij elkaar op één centrale, geordende locatie.

Functie voor het zoeken van bestanden voor het gemakkelijk vinden van content — Vind snel uw foto's, video's, films en documenten via gebruiksvriendelijke zoekfuncties met de My Cloud™ Home mobiele of desktopapp, of op MyCloud.com.

Eigen privéruimte voor elke gebruiker — Nodig familie en vrienden uit om individuele accounts te maken. Elke uitgenodigde persoon kan zijn eigen privéruimte instellen waartoe alleen hij of zij toegang heeft op het apparaat. Vervolgens kan de eigen content dan naar hartenlust worden beheerd, bekeken en gedeeld.

Toepassingen van derden om uw manier van werken aan te passen — Richt uw My Cloud™ Home-apparaat in op basis van uw persoonlijke behoeften en voorkeuren met downloadbare services, zoals Plex™ Media Server, Dropbox™, Google Drive en meer. *Cloudservices kunnen veranderen en verschillen per land.*

Downloaden van cloudaccount om alles op één plek te bewaren — Sla alles op één plek op, zelfs content in uw favoriete cloudaccounts. Foto's, video's en bestanden vanuit uw cloudaccounts worden automatisch gedownload naar uw My Cloud™ Home-apparaat, met inbegrip van Dropbox™, Box, Google Drive, Facebook en nog vele meer.

Automatische back-up voor alle pc's en Mac-computers in huis — Het My Cloud™ Home-apparaat beschikt over een enorme capaciteit en kan op uw netwerk worden aangesloten om draadloos, vanuit één centrale locatie, back-ups te maken van elke computer thuis. Het apparaat werkt naadloos samen met Windows® Backup en Time Machine-software.

Vloeiend videoweergave, waar u ook bent — Stream uw persoonlijke video's waar u ook bent, op elk gewenst apparaat, met behulp van de My Cloud™ Home mobiele en desktop-app of MyCloud.com.

Snel en gemakkelijk delen — Bewaar al uw favoriete herinneringen en momenten op één plek. Met slechts enkele klikken kunt u foto's, video's, documenten of hele mappen delen met vrienden en familie, zodat niemand ook maar iets hoeft te missen.

Inhoud van het pakket

Het pakket van de My Cloud Home bevat de volgende items:



- My Cloud Home-apparaat (eenheid met enkele schijf)
- Ethernet-kabel
- Netadapter ([Veelgestelde vragen: Compatibiliteit van netadapter](#))
- Beknopte installatiegids

Het pakket van de My Cloud Home Duo bevat de volgende items:



- My Cloud Home Duo-apparaat (eenheid met twee posities)
- Ethernet-kabel
- Netadapter ([Veelgestelde vragen: Compatibiliteit van netadapter](#))
- Beknopte installatiegids

Vereisten

Compatibiliteit van desktop- en mobiele app met besturingssystemen

De desktopapp van de My Cloud Home is compatibel met de volgende versies van de Windows- en macOS-besturingssystemen. De mobiele app van de My Cloud Home is compatibel met de volgende versies van de Windows- en macOS-besturingssystemen.

Tabel 1.1

Windows®	macOS® / OS X®	iOS®	Android™
Windows 7	OS X Maverick – 10.9	iOS 9	Marshmallow – 6.x
Windows 8.x	OS X Yosemite – 10.10	iOS 10	Nougat – 7.x
Windows 10	OS X El Capitan – 10.11	iOS 11	Oreo – 8.x
	macOS Sierra – 10.12	iOS 12	Pie – 9.0
	macOS High Sierra – 10.13		
	macOS Mojave – 10.14		

Als My Cloud Home-apparaten worden geopend vanaf een personal computer via de desktopapp van My Cloud Home, is een 64-bits besturingssysteem vereist. Afhankelijk van uw hardwareconfiguratie en besturingssysteem kan de compatibiliteit afwijken. Installeer altijd de nieuwste software-update voor de hoogste prestaties en betrouwbaarheid.

Webbrowsercompatibiliteit

Het My Cloud Home-apparaat is toegankelijk via een internetbrowser. De beste resultaten worden verkregen bij gebruik van de nieuwste, meest stabiele combinaties van besturingssysteem en webbrowser. Maak minimaal gebruik van een van de volgende browserversies, afhankelijk van uw besturingssysteem:

- **Google Chrome™ 50** of hoger op ondersteunde Windows-, macOS-, Android- of iOS-besturingssystemen
- **Internet Explorer® 11** (11.0.9600.17843) of hoger op ondersteunde besturingssystemen van Windows® 7, Windows® 8.1 of Windows® 10
- **Microsoft® Edge** (20.10514) of hoger op het Windows 10-besturingssysteem
- **Safari® 9.0** of hoger op ondersteunde OS X- en macOS-besturingssystemen
- **Firefox® 45** of hoger op ondersteunde Windows-, macOS-, Android- of iOS-besturingssystemen

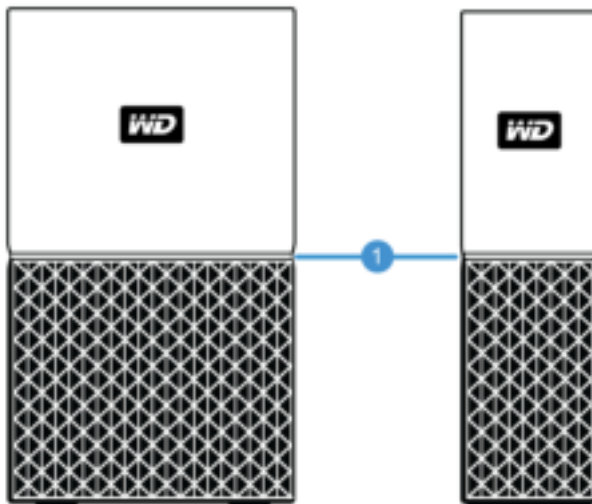
Internetconnectiviteit

- My Cloud Home-apparaten moet zijn verbonden met internet. Zij moeten worden aangesloten op een beschikbare router via de meegeleverde Ethernet-aansluiting. (Dit is geen Wi-Fi®-apparaat.) Gigabitcapaciteit voor de router of switch wordt aanbevolen voor maximale prestaties. De router vereist een breedband internetverbinding (WAN) met een internetprovider voor initiële installatie, softwaredownloads en toegang tot het apparaat.

Productomschrijving

- [LED aan de voorzijde](#)
- [Aan/uit-knop](#)
- [Resetknop](#)
- [USB-poort\(en\)](#)
- [Ethernet-poort](#)

LED aan de voorzijde



1. LED aan de voorzijde

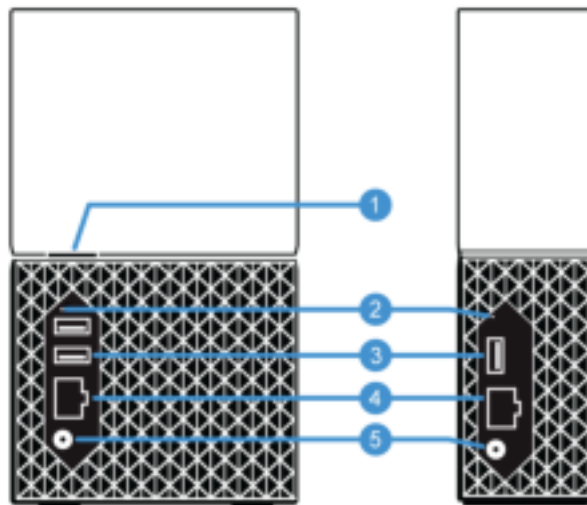
De LED aan de voorzijde van My Cloud Home-apparaten heeft een enkele kleur, namelijk wit. Deze brandt, is uit of knippert in een bepaald ritme om een specifieke "systeemtoestand" aan te geven. Hieronder in tabel 1.2 wordt een lijst met "systeemtoestanden" weergegeven.

Tabel 1.2

LED-gedrag	Systeemtoestand
Er brandt geen LED-lampje	De stroom is uitgeschakeld of het apparaat is losgekoppeld
Lampje brandt en knippert niet	Apparaat is gereed
Lampje brandt en knippert niet	Firmware of software wordt bijgewerkt
Lampje brandt en knippert niet	Gegevensoverdracht via een met USB verbonden apparaat
"Langzaam ademhalingsritme"	Apparaat wordt opgestart of is bezig met initialiseren
"Langzaam ademhalingsritme"	Resetknop ingedrukt
"Langzaam ademhalingsritme"	Aan/uit-knop ingedrukt - Uitsluitend My Cloud Home Duo
"Langzaam ademhalingsritme"	Afsluitprocedure van apparaat geactiveerd via mobiele app
"Snel ademhalingsritme"	Apparaat vereist attentie - Er is een fout in het apparaat opgetreden
"Snel ademhalingsritme"	Verbindingsfout USB-apparaat
"Snel ademhalingsritme"	Ethernet-verbinding niet beschikbaar
"Hartslagritme"	Melding van bestandssysteem - Controleer of opnieuw opbouwen nodig is - Vereist mogelijk WD Support Team .
"Snel knipperritme"	Modus voor imageherstel - Apparaat wordt opnieuw opgebouwd na een onverwachte actie; dit proces zal enige tijd in beslag nemen. Vereist mogelijk WD Support Team .

Opmerking LED-tabel: Soms resulteren verschillende "systeemtoestanden" in identiek "LED-gedrag". Bekijk daarom elk "LED-gedrag" binnen de context van uw bewerking.

Layout achterzijde



Hierboven worden de verschillende poorten, aansluitingen en knoppen aan de achterzijde van een My Cloud Home Duo- en My Cloud Home-apparaat afgebeeld.

1. Aan/uit-knop
2. Resetknop
3. USB-poort(en)
4. Ethernet-poort
5. DC-voedingsaansluiting

Aan/uit-knop

De My Cloud Home Duo (apparaat met twee posities) heeft een aan/uit-knop aan de achterkant. De My Cloud Home (apparaat met één positie) heeft geen aan/uit-knop.

Tabel 1.3

Functie aan/uit-knop	Apparaatbewerking
Eenmaal drukken	Systeem stopt met alle services, wist de cache en wordt gecontroleerd uitgeschakeld.
Indrukken en 5 seconden ingedrukt houden	Als de aan/uit-knop ten minste vijf seconden ingedrukt wordt gehouden, wordt het systeem geforceerd afgesloten zonder gecontroleerde uitschakeling van services of wissen van de cache.

Resetknop

Op het achterpaneel van uw My Cloud Home-apparaat bevindt zich een resetknop boven de USB-poort(en). Dit is een piepklein verzonken knopje dat met een puntig voorwerp, zoals het uiteinde van een paperclip, moet worden ingedrukt.

Tabel 1.4

Functie resetknop	Apparaatbewerking
Tussen 1 en 29 seconden indrukken	Via deze functie wordt het My Cloud Home-apparaat opnieuw opgestart, waarbij het tijdelijk ontoegankelijk is. Bij dit proces worden geen gegevens gewist.
Tussen 30 en 50 seconden indrukken	Met deze functie wordt de apparaateigenaar gedegraded tot apparaatgebruiker zodat het eigendom van het My Cloud Home-apparaat kan worden gewijzigd. Hierbij worden geen gegevens verwijderd en elke gebruiker heeft nog steeds toegang tot de eigen gegevens. Als dit proces zich voordoet, wordt de volgende gebruiker die het instellingsproces op het apparaat doorloopt echter de apparaateigenaar. De resterende gebruikers op het apparaat blijven ongewijzigd.
Ten minste 60 seconden lang indrukken	Voorzichtig! Bij dit proces worden alle gegevens, alle apparaatgebruikers en de apparaateigenaar verwijderd. Het apparaat wordt teruggezet naar de standaard fabrieksinstellingen en moet worden ingesteld via uw online My Cloud-account. (Instelling van My Cloud Home-apparaat) Er wordt een nieuwe apparaateigenaar ingesteld als de volgende persoon het apparaat instelt via een My Cloud-account. De reset is voltooid nadat de LED een periode van snel knipperen heeft doorlopen en weer wit brandt.

USB-poort(en)

Deze USB-poorten zijn niet ontworpen om een My Cloud Home-apparaat rechtstreeks op een hostcomputersysteem aan te sluiten.

My Cloud Home – Dit apparaat wordt geleverd met één USB Type-A-poort op het achterpaneel dat USB 3.0 ondersteunt.

My Cloud Home Duo – Dit apparaat wordt geleverd met twee USB Type-A-poorten op het achterpaneel die USB 3.0 ondersteunen.

Ethernet-poort



- 1. Activiteiten-LED:** De LED rechts bovenaan bij de Ethernet-poort is de "activiteiten-LED". Het geeft de activiteiten aan die plaatsvinden met uw verbinding door te knipperen of vast te branden. De activiteiten-LED is altijd groen van kleur.
- 2. Koppelings-LED:** De LED rechts onderaan bij de Ethernet-poort is de "koppelings-LED". Het geeft aan of u een netwerkverbinding hebt en wat de mogelijke snelheid is. Dit wordt gemeten in megabits per seconde (Mbps). Als de koppelings-LED verlicht is, kan deze geel (100 Mbps) of groen (1000 Mbps) van kleur zijn.

Voorzorgsmaatregelen

WD-producten zijn precisie-instrumenten waarmee tijdens het uitpakken en installeren voorzichtig moet worden omgegaan. De schijven kunnen door een ruwe

hantering of door schokken of trillingen beschadigd raken. Neem onderstaande voorzorgsmaatregelen altijd in acht bij het uitpakken en installeren van het product voor externe opslag:

- Laat de schijf niet vallen en stoot deze nergens tegenaan.
- Verplaats de schijf niet als deze is ingeschakeld.
- Gebruik dit product niet als een draagbare schijf.
- Zorg voor een goede ventilatie dat de luchtopeningen van de behuizing niet worden geblokkeerd.

2

De installatie is kinderspel

Aan de slag gaan omvat het aansluiten van het My Cloud Home-apparaat op een ethernetnetwerk, het configureren van software voor het verkrijgen van toegang tot het apparaat en het registreren van uw product.

My Cloud Home aansluiten

Belangrijk: Voorkom oververhitting door ervoor te zorgen dat de My Cloud Home rechtop staat. De ventilatieopeningen aan de boven- en onderkant van het apparaat mogen niet worden geblokkeerd.

1. Sluit één uiteinde van de netadapter aan op de gelijkstroomaansluiting op de achterkant van het apparaat en steek het andere uiteinde van de netadapter in een stopcontact.
2. Het apparaat wordt automatisch ingeschakeld omdat het geen aparte aan/uitknop heeft. Ga naar de volgende sectie.

Als u wilt doorgaan met de rest van het instellingsproces, vereist de My Cloud Home een smartphone of tablet met internettoegang via Wi-Fi. Wanneer op de My Cloud Home een witte LED brandt, gaat u door met de volgende stappen:

1. Download en installeer de mobiele My Cloud Home-app vanuit de desbetreffende App Store.
2. Ga akkoord met de gebruiksrechtovereenkomst van Western Digital.
3. Sta de mobiele My Cloud-app toe uw My Cloud Home-apparaat te vinden.
4. Als het My Cloud Home-apparaat automatisch wordt gedetecteerd, drukt u op de knop **Verbinding maken** voor uw My Cloud Home-apparaat.
 - Eer zou een afbeelding van het My Cloud Home-apparaat moeten worden weergegeven met de bijbehorende beveiligingscode. Deze beveiligingscode is opgenomen in de beknopte installatiehandleiding en op het barcodelabel aan de onderkant van het apparaat.

Opmerking: Als uw My Cloud Home-apparaat niet automatisch wordt gedetecteerd, voert u deze 4 stappen uit:

1. Druk op de optie **Uw apparaatcode invoeren** die onder de opties App voor desktop en Mobiele app wordt weergegeven.
 2. Voer de beveiligingscode in uit de beknopte installatiehandleiding die is meegeleverd met het My Cloud Home-apparaat. De beveiligingscode staat ook op het barcodelabel aan de onderkant van het apparaat.
 3. Druk, na het invoeren van de beveiligingscode, op **Zoeken**.
 4. Het dialoogvenster **Nog iets** wordt geopend. Druk op **Doorgaan**.
-
5. Als u nog geen My Cloud Home-account hebt, selecteert u **Account maken**.
 6. Voer uw e-mailadres in en druk op **Doorgaan**.
 7. Voer hetzelfde e-mailadres nogmaals in en druk op **Doorgaan**.
 8. Voer uw wachtwoord in en druk op **Doorgaan**.
 9. Voer uw voornaam en achternaam in en druk op **Account maken**. De mobiele My Cloud Home-app zoekt nu naar het My Cloud Home-apparaat.
 10. Nadat het My Cloud Home-apparaat is gedetecteerd, geeft de mobiele app beschikbare draadloze netwerken weer. Selecteer het netwerk waar het My

Cloud Home-apparaat gebruik van moet maken. Mogelijk moet u het wachtwoord opgeven voor het netwerk dat u selecteert.

11. Nadat het netwerk is ingesteld wordt het scherm Analyse toestaan weergegeven. Selecteer **Toestaan** of **Niet toestaan**.
12. Tijdens het instellingsproces vraagt de mobiele My Cloud Home-app om inschakeling van de functie voor automatische back-ups. Schakel deze functie in, zodat het back-upproces zichzelf kan beheren.
13. Gefeliciteerd! Uw My Cloud Home-apparaat is nu klaar voor gebruik.

Uw apparaat registreren

Registreer uw My Book Home-apparaat om de nieuwste updates en speciale aanbiedingen te ontvangen. U kunt uw apparaat eenvoudig online registreren op register.wdc.com.

3

Beleef het overal opnieuw

Bekijk uw herinneringen vanaf elke gewenste locatie via een telefoon, laptop of webbrowser. Stream foto's en video's vanuit uw My Cloud Home-app op het grote scherm met Google Chromecast™.

Mobiele app

De mobiele My Cloud Home-app biedt robuuste toegang tot een My Cloud Home-apparaat en inhoudsbeheer op Android- en iOS-platforms. Dit is de app die wordt gebruikt voor het instellen van het My Cloud Home-apparaat.

Webapp

De webapp voor My Cloud Home biedt snelle toegang via een internetbrowser op verschillende besturingssystemen en vereist geen software-installatie. Deze app is toegankelijk via de My Cloud Home-desktopapp of via de volgende URL: home.mycloud.com.

Desktopapp

De desktopapp voor My Cloud Home biedt snelle toegang via een Windows-pc of Mac-computer. Volg deze stappen om de desktopapp te installeren:

1. Open de mobiele My Cloud Home-app op uw mobiele apparaat.
2. Selecteer het **3-regelige menu** in de linkerbovenhoek.
3. Hiermee wordt het menusysteem uitgevouwen. Selecteer de optie **App voor desktop ophalen**.
4. Hiermee wordt het dialoogvenster App voor desktop ophalen geopend. Selecteer de optie **VERZENDEN** om een e-mail te sturen naar het e-mailadres dat wordt gebruikt voor het maken van uw My Cloud Home-account.
5. Nadat de e-mail is gearriveerd, selecteert u op uw desktop de optie **Desktop-app voor pc** of **Desktop-app voor Mac**, afhankelijk van het besturingssysteem dat wordt gebruikt op uw personal computer.
6. Nadat u op een van de selecties hebt geklikt, wordt een webbrowser geopend. Volg de aanwijzing op het scherm om het bestand op te slaan.
7. Open het bestand dat is gedownload en volg de aanwijzingen op het scherm voor het installeren van de My Cloud Home-desktopapp.
8. Na de installatie van de desktopapp wordt het scherm Analyse toestaan weergegeven. Selecteer **Toestaan** of **Niet toestaan**.
9. Meld u vervolgens aan met uw My Cloud Home-accountgegevens.
10. Kies, als u hierom wordt gevraagd de optie **OPENEN IN EXPLORER (OPENEN IN FINDER** voor macOS) of **OPENEN IN BROWSER** om het My Cloud Home-apparaat weer te geven.
 - a. Afhankelijk van het besturingssysteem, wordt het My Cloud Home-apparaat met de optie **OPENEN IN EXPLORER** geopend in Windows Verkenner of met **OPENEN IN FINDER** in macOS Finder.
 - b. Met de optie **OPENEN IN BROWSER** wordt het My Cloud Home-apparaat geopend in de My Cloud Home-webapp.

Chromecast-video

My Cloud Home kan video-inhoud uitzenden via een Google® Chromecast™-apparaat. Hiertoe moet een [Chromecast-apparaat](#) worden ingesteld op hetzelfde Wi-Fi-netwerk dat wordt gebruikt door de My Cloud Home. Als de My Cloud Home het Chromecast-apparaat detecteert, wordt een Chromecast-pictogram weergegeven in de rechterbovenhoek van elke videominiatuur die zichtbaar is in de mobiele My Cloud Home-app. Voer deze stappen uit om de video af te spelen:

1. Open de mobiele app van de My Cloud Home.
2. Selecteer het pictogram **Foto's** in het bovenste menu.
3. Selecteer de optie **Video's** in het bovenste submenu. Hiermee worden alle beschikbare video's weergegeven.
4. Selecteer de video die u wilt bekijken. Er wordt nu een lijst met beschikbare Chromecast-apparaten weergegeven. Selecteer het Chromecast-apparaat dat u wilt gebruiken voor weergave.
5. Selecteer het pictogram **Afspelen**. Terwijl de video wordt afgespeeld, wordt het gebruikte Chromecast-apparaat weergegeven in de mobiele My Cloud Home-app.

Verzamelen

Back-up van mobiele app van My Cloud Home

Opmerking: Tijdens het instellingsproces van de My Cloud Home vraagt de mobiele My Cloud Home-app om inschakeling van de functie voor automatische back-ups. Schakel deze functie in zodat het back-upproces zichzelf kan beheren. Er zijn geen verdere stappen vereist.

Als de functie Automatische back-up niet is ingeschakeld voor de My Cloud Home, voert u deze stappen uit om de functie in te schakelen:

1. Open het My Cloud Home-apparaat met de mobiele app voor My Cloud Home.
2. Selecteer het **3-regelige pictogram** in de linkerbovenhoek van het scherm. Hiermee wordt het menusysteem uitgevouwen.
3. Selecteer het **tandwielpictogram** boven aan het menu rechts.
4. Het venster Instellingen wordt geopend en gegevens die specifiek zijn voor dit My Cloud Home-apparaat worden weergegeven.
5. Selecteer de optie **Automatische back-up**. Hiermee wordt de pagina Automatische back-up geopend, waarop u de functie voor automatische back-up kunt in- of uitschakelen.
6. Sluit de pagina Automatische back-up nadat u de gewenste keuze hebt gemaakt.

Importeren van sociale media en cloud

Voer deze stappen uit om een back-up van inhoud van sociale media en cloudinhoud te maken naar een My Cloud Home-apparaat:

1. Open het My Cloud Home-apparaat met de mobiele app of webapp voor My Cloud Home.
2. Selecteer het **3-regelige pictogram** in de linkerbovenhoek van het scherm. Hiermee wordt het menusysteem uitgevouwen.
3. Selecteer de optie **Verbinding maken**. Hiermee wordt het menu Verbinding maken geopend.
4. Selecteer in het menu Verbinding maken de optie **Importeren van sociale media en cloud**.
5. Selecteer **Inschakelen** op de pagina Importeren van sociale media en cloud als dat nog niet is gebeurd.
6. Selecteer de optie **Configureren**. Hiermee wordt de webpagina My Cloud Home verbinden geopend met de opties voor het in- of uitschakelen van Importeren van sociale media en cloud voor verschillende services, zoals Dropbox™ en Google Drive™². Als services zijn ingeschakeld, volgt u de aanwijzingen op het scherm om toegang tot deze services te krijgen en de importfunctie uit te voeren.

¹ **Opmerking:** Sociale en cloudservices kunnen op elk moment worden gewijzigd, beëindigd of onderbroken en kunnen per land variëren.

USB importeren

Importeer inhoud van een USB-apparaat naar de My Cloud Home door deze stappen uit te voeren:

1. Open de mobiele app van de My Cloud Home.
2. Selecteer het 3-regelige pictogram in de linkerbovenhoek van het scherm. Hiermee wordt het menusysteem uitgevouwen.
3. Selecteer de optie **USB importeren**. Hiermee wordt het menu voor de externe schijf geopend.

Opmerking: Het proces kan op elk gewenst moment worden geannuleerd door de X in de rechterbovenhoek van de dialoogvensters te selecteren.

4. Een van de twee taken kan op de hieronder beschreven wijze worden uitgevoerd. Selecteer een van deze opties.
 - **Van schijf** - met deze optie wordt de inhoud van het USB-apparaat naar de My Cloud Home gekopieerd.
 - **Naar schijf** - met deze optie wordt de inhoud van de My Cloud Home naar het USB-apparaat gekopieerd. Dit kan als een standaard back-upproces worden beschouwd.
5. Selecteer de optie **Alles kopiëren** om de volledige inhoud te kopiëren of selecteer **Bestanden of mappen selecteren** om alleen specifieke bestanden en mappen te kopiëren.
6. Selecteer de optie **Nu kopiëren** om door te gaan met dit proces of selecteer de optie **Wijzigingen aanbrengen** om opties voor dit proces te wijzigen.
 - Als de optie **Alles kopiëren** is geselecteerd, begint het kopieerproces met de optie om te annuleren.
 - Als de optie **Wijzigingen aanbrengen** is geselecteerd, gaat het proces terug naar het vorige menu zodat andere opties kunnen worden geselecteerd.
7. Als het kopieerproces is voltooid, wordt een dialoogvenster ter bevestiging geopend. Nadat u de optie **OK** hebt geselecteerd, wordt de My Cloud Home-app naar de locatie van de nieuw gekopieerde inhoud geleid.

Slepen en neerzetten - Webapp

Het proces van slepen en neerzetten voor de My Cloud Home-webapp is een functie van het besturingssysteem van de personal computer en de internetbrowser. Voer deze basisstappen uit om deze functie uit te voeren:

1. Navigeer via de My Cloud Home-webapp naar de locatie binnen de sectie **Bestanden en mappen** die de bestands- of mapbestemming moet worden voor het proces van slepen en neerzetten.
2. Navigeer naar de locatie op de personal computer waar het bronbestand of de bronmap voor het proces van slepen en neerzetten zich bevindt.
 - a. Maak voor Microsoft Windows gebruik van Verkenner en gebruik Finder voor macOS.
3. Klik op het bestand of de map dat u wilt slepen en neerzetten en houd de muisknop ingedrukt.
4. Sleep het geselecteerde bestand of de geselecteerde map naar de geselecteerde bestemming binnen de My Cloud Home-webapp en laat de muisknop los.

5. Het geselecteerde bestand of de geselecteerde map zou nu naar de gekozen bestemming moeten worden gekopieerd of verplaatst.

Slepen en neerzetten - Desktopapp

De My Cloud Home-desktopapp gebruikt de functionaliteit binnen Windows Verkenner en macOS Finder om bestanden te zoeken, te verplaatsen en weer te geven. Daarom is het proces van slepen en neerzetten een functie van de grafische gebruikersinterface (GUI) van Windows en macOS. Dit zijn de basisstappen voor het slepen en neerzetten van inhoud op de My Cloud Home:

Opmerking: Met de My Cloud Home-desktopapp kan het proces van slepen en neerzetten worden omgekeerd en kan inhoud van het My Cloud Home-apparaat worden overgebracht naar een personal computer.

1. Open het My Cloud Home-apparaat via de desktopapp van de My Cloud Home (het pictogram van de My Cloud Home-desktop).
2. Ga naar de locatie op uw Windows- of macOS/OS X-systeem die wordt opgenomen in dit kopieerproces.
3. Klik op het bestand of de map dat u wilt slepen en neerzetten en houd de muisknop ingedrukt.
4. Sleep het bestand of de map naar de nieuwe locatie en laat de muisknop los.
5. Uw bestand of map zou nu naar de gekozen bestemming moeten worden gekopieerd of verplaatst.

5

Privé delen

Nadat u een album hebt gemaakt, bepaalt u met wie u dit wilt delen via een privélink. U kunt ook mensen per e-mail uitnodigen voor een gedeeld album zodat zij hun eigen foto's en video's kunnen toevoegen.

Opmerking: Als u een nieuw lid wilt toevoegen aan het My Cloud Home-apparaat, gaat u naar [Instellingen - Een gebruiker toevoegen](#). Nadat iemand is uitgenodigd om lid te worden, stelt hij of zij een eigen My Cloud Home-account in om toegang te krijgen tot het apparaat. De eigenaar van het apparaat ontvangt bevestiging per e-mail dat een nieuw lid is toegevoegd aan het apparaat.

Een album maken

Gebruik de volgende stappen om snel en gemakkelijk een album van uw herinneringen te maken.

1. Selecteer het pictogram **Albums** op de bovenste menubalk.
2. Selecteer de knop **Een album maken**.
3. Hiermee worden al uw bestanden op het My Cloud Home-apparaat geopend. Selecteer de foto's die u wilt opnemen in dit album.
4. Selecteer, nadat u de foto's hebt uitgekozen die in dit album moeten worden opgenomen, de optie **Album maken** op het scherm.
5. Voer een naam in voor dit album in het venster **Uw album een naam geven** en selecteer **Doorgaan**.
6. Het venster Omslagfoto selecteren wordt geopend. Selecteer nu de knop **Laten we beginnen**.
7. Selecteer de afbeelding die moet worden gebruikt als omslagfoto voor dit album en selecteer vervolgens de knop **Klaar**.
8. Het album wordt nu gemaakt. U kunt dit album delen door leden uit te nodigen met de knop **Album delen**.
 - a. De functie Album delen biedt twee methoden voor het delen van inhoud. Met de optie **Link verzenden (alleen weergeven)** kunnen andere leden de gedeelde inhoud wel bekijken maar niet wijzigen. Met **Uitnodigen om samen te werken** kunnen andere leden de gedeelde inhoud zowel bekijken als wijzigen.

Een album verwijderen

Gebruik de volgende stappen om een album te verwijderen:

1. Open het My Cloud Home-apparaat met de mobiele app of webapp voor My Cloud Home.
2. Open een bestaand album en selecteer het menu met de **3 puntjes** in de linkerbovenhoek van de albumomslag.
3. Selecteer de optie **Album verwijderen**.
4. Hiermee wordt het venster Album verwijderen geopend. Selecteer de knop **Album verwijderen**.
5. Het album is nu verwijderd van dit My Cloud Home-apparaat.

Bestand weergeven, zoeken en bewerken

Tijdlijnweergave

Voer deze stappen uit om je inhoud te bekijken nadat deze op datum is geordend.

1. Open de mobiele app van de My Cloud Home.
2. Selecteer het pictogram **Foto's** in het bovenste menu.
3. Selecteer het kalenderpictogram aan de rechterkant van het submenu.
4. Hiermee wordt een tijdlijn weergegeven met al uw inhoud geopend per jaar en maand. Gebruik deze functie om snel naar een gewenste reeks foto's of video's te navigeren.

Bestand zoeken

Voer deze stappen uit om naar een bestand te zoeken.

1. Open de mobiele app van de My Cloud Home.
2. Tik in de rechterbovenhoek op het pictogram **Vergrootglas**.
3. Hiermee wordt het zoekvak geopend en kunt u zoeken op naam, locatie of object.

Foto's bewerken

Bewerk uw foto's in de mobiele My Cloud Home-app om een persoonlijk tintje toe te voegen.

1. Open de mobiele app van de My Cloud Home.
2. Selecteer het pictogram **Foto's** in het bovenste menu. Automatisch worden dan al uw foto's weergegeven.
3. Selecteer de foto die u wilt bewerken.
4. Tik in het menu dat wordt weergegeven onder de geselecteerde afbeelding op het pictogram met de **3 puntjes**.
5. Hiermee wordt een extra menu weergegeven met de opties voor Opslaan op fotorolletje, Foto bewerken of Foto openen. Selecteer de optie **Foto bewerken**.
6. Hiermee wordt het menu EDITOR onderaan geopend. Gebruik de verschillende bewerkingshulpmiddelen om uw afbeelding aan te passen.
7. U kunt een bewerkt bestand opslaan door het pictogram in de vorm van een **vinkje** in de rechterbenedenhoek te selecteren, of u kunt het bewerkte bestand verwijderen door het pictogram **X** in de linkerbenedenhoek te selecteren.

7

Instellingen

Er kunnen verschillende apparaat-, account- en appinstellingen worden gewijzigd via de mobiele My Cloud Home-app en de webapp voor My Cloud Home.

Accountinstellingen voor My Cloud Home

- [Accountnaam](#)
- [Wachtwoord wijzigen](#)
- [Afmelden](#)

Accountnaam

Voer de volgende stappen uit om de accountnaam voor de My Cloud Home te wijzigen:

1. Open het My Cloud Home-apparaat met de mobiele app of webapp voor My Cloud Home.
2. Selecteer het **3-regelige pictogram** in de linkerbovenhoek van het scherm. Hiermee wordt het menusysteem uitgevouwen.
3. Selecteer de accountnaam die onder aan het menu wordt vermeld. Hiermee worden de accountinstellingen geopend.
4. Selecteer de **voornaam** of **achternaam**.
 - a. **Mobiele app:** bij selectie van de voor- en achternaam wordt het bewerkingsvenster geopend. Voer de nieuwe voornaam of achternaam in en selecteer de knop **Bevestigen** om de wijziging op te slaan.
 - a. **Webapp:** bij selectie van de voornaam of achternaam wordt de vermelding gemarkeerd zodat deze kan worden gewijzigd. Voer de gewenste wijziging door.
5. De accountnaam is gewijzigd.

Wachtwoord wijzigen

Voer de volgende stappen uit om het wachtwoord voor het huidige My Cloud Home-account te wijzigen:

1. Open het My Cloud Home-apparaat met de mobiele app of webapp voor My Cloud Home.
2. Selecteer het **3-regelige pictogram** in de linkerbovenhoek van het scherm. Hiermee wordt het menusysteem uitgevouwen.
3. Selecteer de accountnaam die onder aan het menu wordt vermeld. Hiermee worden de accountinstellingen geopend.
4. Selecteer de optie **Wachtwoord wijzigen**. Hiermee wordt het venster Wachtwoord wijzigen geopend.
5. Voer het huidige wachtwoord in het veld **Huidig** in. Voer het nieuwe wachtwoord in het veld **Nieuw** in. Typ het wachtwoord opnieuw in het veld **Bevestigen**.
6. Selecteer de knop **Wachtwoord wijzigen**. Hiermee wordt het dialoogvenster Wachtwoord wijzigen geopend om de wijziging te bevestigen.

7. Selecteer de optie **Wachtwoord wijzigen** in het dialoogvenster Wachtwoord wijzigen om het proces te voltooien of selecteer **Annuleren** om het proces te annuleren.

Afmelden

Voer deze stappen uit om u af te melden van het huidige My Cloud Home-account:

1. Open het My Cloud Home-apparaat met de mobiele app of webapp voor My Cloud Home.
2. Selecteer het **3-regelige pictogram** in de linkerbovenhoek van het scherm. Hiermee wordt het menusysteem uitgevouwen.
3. Selecteer de accountnaam die onder aan het menu wordt vermeld. Hiermee worden de accountinstellingen geopend.
4. Selecteer de optie **Afmelden**. Hiermee wordt het dialoogvenster voor afmelden geopend.
5. Selecteer de optie **Afmelden** om het proces te voltooien. Selecteer anders **Annuleren** om het proces te annuleren.

Instellingen van My Cloud Home - Een lid toevoegen of verwijderen

- [Instellingen - Een gebruiker toevoegen](#)
- [Instellingen - Een gebruiker verwijderen](#)

Instellingen - Een gebruiker toevoegen

Voer deze stappen uit om een lid toe te voegen:

1. Open het My Cloud Home-apparaat met de mobiele app of webapp voor My Cloud Home.
2. Selecteer het **3-regelige pictogram** in de linkerbovenhoek van het scherm. Hiermee wordt het menusysteem uitgevouwen.
3. Selecteer de optie **Instellingen**.
4. Het venster Instellingen wordt geopend en gegevens die specifiek zijn voor dit My Cloud Home-apparaat worden weergegeven.
5. Selecteer de optie **Gebruiker toevoegen**. Hiermee wordt het venster **Uitnodigen** geopend.
6. Voer het e-mailadres in voor het lid dat u wilt toevoegen en selecteer de knop **Uitnodigingen verzenden** of **Uitnodigen**.
7. Met deze actie wordt een e-mail naar de genodigde gestuurd. Nadat hij of zij de e-mail heeft ontvangen en de verstrekte instructies heeft gevolgd voor het instellen van een account om toegang te krijgen tot het My Cloud Home-apparaat, wordt de eigenaar van het My Cloud Home-apparaat per e-mail gevraagd om **Verzoek goedkeuren** of **Verzoek afwijzen** te selecteren. Voer de vereiste selectie uit.

Instellingen - Een gebruiker verwijderen

Voorzichtig! Bij het verwijderen van een lid wordt zijn of haar account met alle inhoud verwijderd.

1. Open het My Cloud Home-apparaat met de mobiele app of webapp voor My Cloud Home.
2. Selecteer het **3-regelige pictogram** in de linkerbovenhoek van het scherm. Hiermee wordt het menusysteem uitgevouwen.
3. Selecteer de optie **Instellingen**.
4. Het venster Instellingen wordt geopend en gegevens die specifiek zijn voor dit My Cloud Home-apparaat worden weergegeven.
5. Selecteer de huidige naam van het My Cloud Home-apparaat die staat vermeld onder **HUIDIGE OPSLAG**. Hiermee wordt het menu **Apparaat** uitgevouwen.
6. Selecteer de optie **Gebruikers**.
7. Selecteer het lid dat van het My Cloud Home-apparaat moet worden verwijderd.
8. Selecteer de optie **Lid verwijderen**.
9. Selecteer, als u hierom wordt gevraagd, de optie **Annuleren** of **Ja, verwijderen**.
10. Als de optie **Ja, verwijderen** is geselecteerd, wordt het lid nu verwijderd van dit My Cloud Home-apparaat.

Instellingen van My Cloud Home-apparaat

- [Apparaatnaam wijzigen](#)
- [Firmwareversie](#)
- [Analyse](#)
- [Apparaat opnieuw opstarten](#)
- [Alle gegevens en alle gebruikers wissen](#)
- [Afsluiten op afstand](#)

Apparaatnaam wijzigen

1. Open het My Cloud Home-apparaat met de mobiele app of webapp voor My Cloud Home.
2. Selecteer het **3-regelige pictogram** in de linkerbovenhoek van het scherm. Hiermee wordt het menusysteem uitgevouwen.
3. Selecteer de optie **Instellingen**.
4. Het venster Instellingen wordt geopend en gegevens die specifiek zijn voor dit My Cloud Home-apparaat worden weergegeven.
5. Selecteer de huidige naam van het My Cloud Home-apparaat die staat vermeld onder **HUIDIGE OPSLAG**. Hiermee wordt het menu **Apparaat** uitgevouwen.
6. Selecteer **Naam**. Het menu **Apparaatnaam bewerken** wordt nu geopend.
7. Wijzig de naam en selecteer **BEVESTIGEN** om wijzigingen op te slaan of **ANNULEREN** om de wijzigingen te annuleren.

Firmwareversie

Op een My Cloud Home-apparaat moet naar de hardwarefirmware worden verwezen als software. Voer deze stappen uit om de softwareversie te bekijken:

1. Open het My Cloud Home-apparaat met de mobiele app of webapp voor My Cloud Home.
2. Selecteer het **3-regelige menu** in de linkerbovenhoek van het scherm. Hiermee wordt het menusysteem uitgevouwen.
3. Selecteer de optie **Instellingen**.
4. Selecteer de apparaatnaam die staat vermeld onder **HUIDIGE OPSLAG**.
5. Hiermee wordt het menu **Apparaat** weergegeven.

6. De softwareversie wordt weergegeven in het menu Apparaat. Deze kan er ongeveer als volgt uitzien: 5.9.0-101.

Analyse

Analyses zijn toegestaan of niet toegestaan tijdens het instellingsproces voor de My Cloud Home. Voer deze stappen uit om de huidige instelling voor Analyse te wijzigen:

1. Open het My Cloud Home-apparaat met de mobiele app of webapp voor My Cloud Home.
2. Selecteer het **3-regelige menu** in de linkerbovenhoek van het scherm. Hiermee wordt het menusysteem uitgevouwen.
3. Selecteer de optie **Instellingen**.
4. Het venster Instellingen wordt geopend en gegevens die specifiek zijn voor dit My Cloud Home-apparaat worden weergegeven.
5. Selecteer de huidige naam van het My Cloud Home-apparaat die staat vermeld onder **HUIDIGE OPSLAG**. Hiermee wordt het menu **Apparaat** uitgevouwen.
6. Selecteer de optie **Analyse**.
7. Wijzig de huidige instelling voor Analyse door op de wisselknop te tikken.
8. Selecteer na wijziging de zwarte pijl naast Analyse.

Apparaat opnieuw opstarten

Voer deze stappen uit om het My Cloud Home-apparaat opnieuw op te starten via de mobiele app of webapp van de My Cloud Home:

1. Open het My Cloud Home-apparaat met de mobiele app of webapp voor My Cloud Home.
2. Selecteer het **3-regelige pictogram** in de linkerbovenhoek van het scherm. Hiermee wordt het menusysteem uitgevouwen.
3. Selecteer de optie **Instellingen**.
4. Het venster Instellingen wordt geopend en gegevens die specifiek zijn voor dit My Cloud Home-apparaat worden weergegeven.
5. Selecteer de huidige naam van het My Cloud Home-apparaat die staat vermeld onder **HUIDIGE OPSLAG**. Hiermee wordt het menu **Apparaat** uitgevouwen.
6. Onder aan de lijst met apparaatinstellingen bevindt zich de optie **Opnieuw opstarten**. Selecteer deze optie om het My Cloud Home-apparaat op afstand opnieuw op te starten.
7. Uw mobiele apparaat vraagt u nu of u het My Cloud Home-apparaat opnieuw wilt opstarten. Selecteer de optie **Opnieuw opstarten**.
8. Het My Cloud Home-apparaat wordt nu opnieuw opgestart. Dit proces kan enkele minuten in beslag nemen.

Alle gegevens wissen

Waarschuwing! Als deze functie wordt uitgevoerd, worden alle gegevens, gebruikers en de eigenaar van uw My Cloud Home-apparaat verwijderd. Het apparaat wordt teruggezet naar de fabrieksinstellingen en moet worden ingesteld via uw online My Cloud-account.

Voer de volgende stappen uit om deze functie uit te voeren op uw My Cloud Home-apparaat vanuit de mobiele app of webapp voor de My Cloud Home:

1. Open het My Cloud Home-apparaat met de mobiele app of webapp voor My Cloud Home.

2. Selecteer het **3-regelige pictogram** in de linkerbovenhoek van het scherm. Hiermee wordt het menusysteem uitgevouwen.
3. Selecteer de optie **Instellingen**.
4. Het venster Instellingen wordt geopend en gegevens die specifiek zijn voor dit My Cloud Home-apparaat worden weergegeven.
5. Selecteer de huidige naam van het My Cloud Home-apparaat die staat vermeld onder **HUIDIGE OPSLAG**. Hiermee wordt het menu **Apparaat** uitgevouwen.
6. Selecteer de optie **Alle gegevens wissen**. Hiermee wordt een bevestigingsvenster geopend. Tik op **Ja, doorgaan** als u ervoor kiest om dit proces voort te zetten. Tik anders op **Annuleren** om dit proces te beëindigen.
7. Hiermee wordt een pagina met een unieke bevestigingscode geopend. Volg de instructies op het scherm en voer de code in die op deze pagina wordt verstrekt.
8. Hiermee wordt de pagina geopend waarop wordt bevestigd dat met dit proces alle gegevens, alle gebruikers en de eigenaar worden verwijderd. Selecteer de knop **Alle gegevens wissen** om door te gaan.
9. Het My Cloud Home-apparaat heeft mogelijk tot 30 minuten nodig om het wisproces te doorlopen. Tijdens dit proces voert de mobiele app u naar de aanmeldingspagina om het My Cloud Home-apparaat in te stellen, waarbij het lampje op het apparaat een paar keer knippert.

Afsluiten

Opmerking: Nadat het My Cloud Home-apparaat is afgesloten, is het niet langer toegankelijk en is de inhoud op het apparaat pas weer beschikbaar na een herstart. Een My Cloud Home-apparaat kan niet op afstand opnieuw worden gestart.

Voer deze stappen uit om het My Cloud Home-apparaat af te sluiten via de mobiele app van de My Cloud Home:

1. Open het My Cloud Home-apparaat met de mobiele app of webapp voor My Cloud Home.
2. Selecteer het **3-regelige pictogram** in de linkerbovenhoek van het scherm. Hiermee wordt het menusysteem uitgevouwen.
3. Selecteer de optie **Instellingen**.
4. Het venster Instellingen wordt geopend en gegevens die specifiek zijn voor dit My Cloud Home-apparaat worden weergegeven.
5. Selecteer de huidige naam van het My Cloud Home-apparaat die staat vermeld onder **HUIDIGE OPSLAG**. Hiermee wordt het menu **Apparaat** uitgevouwen.
6. Selecteer onder aan de lijst Apparaatinstellingen de optie **My Cloud Home afsluiten** om het My Cloud Home-apparaat op afstand af te sluiten.
7. Het My Cloud Home-apparaat wordt afgesloten en de inhoud is pas weer beschikbaar nadat het apparaat opnieuw is gestart. Voer de volgende stappen uit om het My Cloud Home-apparaat in te schakelen:
 - a. **My Cloud Home:** Koppel het apparaat los en steek vervolgens de voedingsaansluiting weer achter in het apparaat.
 - b. **My Cloud Home Duo:** Druk op de aan/uit-knop, wacht 5 seconden en druk vervolgens opnieuw op de aan/uit-knop.

8

Aanvullende functies en voorzieningen

- [Een apparaateigenaar verwijderen](#)
- [Opslag beheren](#)
- [Machtigingen voor apps](#)
- [RMA - Een schijf vervangen](#)

Een apparaateigenaar verwijderen

De verwijdering van een apparaateigenaar kan uitsluitend plaatsvinden via de [resetknop](#) op het apparaat. Dit kan niet via software worden gedaan. Bij dit proces worden geen gegevens verwijderd en elke gebruiker heeft nog steeds toegang tot de eigen inhoud.

1. Druk op de resetknop en houd deze 30 tot 50 seconden lang ingedrukt.

Waarschuwing! Als u de resetknop 60 seconden of langer ingedrukt houdt, worden alle gegevens, alle apparaatgebruikers en de apparaateigenaar verwijderd!

2. Met deze functie wordt de apparaateigenaar gedegradeerd naar een apparaatgebruiker.
3. De volgende nieuwe gebruiker die het [instellingsproces voor de software](#) doorloopt wordt de apparaateigenaar.

Machtigingen voor apps

Standaard biedt de mobiele app van de My Cloud Home toegang tot de volgende functies van uw mobiele apparaat:

- **iOS:** Foto's, Meldingen, Vernieuwen van apps op de achtergrond en Mobiele gegevens.
- **Android:** Camera, Contactpersonen, Locatie, Telefoon, Opslag en Meldingen.

Belangrijke opmerking: Standaard wordt Mobiele gegevens **niet** gebruikt voor het overdragen van content. De mobiele app van de My Cloud Home maakt hiervoor gebruik van een Wi-Fi®-verbinding.

Voer de volgende stappen uit om toegang tot deze instellingen te verkrijgen:

1. Open de mobiele app van de My Cloud Home.
2. Tik op het pictogram **Meer** aan de rechterkant van de onderste menubalk. Tik vervolgens op het pictogram **Instellingen**.
3. Tik onder de sectie **APP-INSTELLINGEN** op de optie **Instellingen beheren**.
4. Hiermee wordt de sectie voor machtigingen van de mobiele app van de My Cloud Home geopend van het besturingssysteem van uw mobiele apparaat. Volg de aanwijzingen in het besturingssysteem om deze instellingen te wijzigen.

Opslag beheren

Het My Cloud Home Duo-apparaat staat wijzigingen in de schijfconfiguratie toe via de webapp MyCloud.com. Deze functionaliteit is niet beschikbaar via de mobiele app of desktopapp.

Voorzichtig! Bij elke wijziging van de schijfconfiguratie worden alle gegevens op het apparaat gewist.

- **My Cloud Home-apparaat** biedt geen ondersteuning voor speciale schijfconfiguraties.
- **My Cloud Home Duo-apparaat** ondersteunt de volgende schijfconfiguraties voor gegevensopslag:

Tabel 7.1

Ondersteunde opslagmodus	1 schijf	2 schijven
Max. capaciteit (JBOD)	Ja	Ja
Mirror (RAID 1)	Nee	Ja (Standaardinstelling)

My Cloud Home - Schijffouten: Als u een e-mailbericht ontvangt van het My Cloud Team of als op uw mobiele apparaat een bericht "Er zijn schijffouten gedetecteerd op uw schijf" betekent dit dat het apparaat moet worden vervangen. Gebruik de instructies uit [Antwoord-id 8](#) in onze FAQ voor het aanvragen van een vervangingseenheid.

My Cloud Home Duo - Schijffouten: Als u een e-mailbericht ontvangt van het My Cloud Team of als op uw mobiele apparaat een bericht "Er zijn schijffouten gedetecteerd op uw schijf" betekent dit dat een van de schijven in uw My Cloud Home Duo-apparaat mogelijk moet worden vervangen. Voer de volgende stappen uit voor de vervanging:

- Het foutbericht geeft aan met welke schijf u een probleem hebt: Schijf1 of Schijf2.
- Gebruik de volgende sectie "RMA - Een schijf vervangen" om de desbetreffende schijf te verwijderen.
- De schijven zijn genummerd. Nadat u de bovendeksel hebt verwijderd, ziet u een nummer in reliëf in de rand. Als u het apparaat vanaf de voorkant bekijkt, bevindt Schijf 1 zich aan de linkerkant en Schijf 2 aan de rechterkant.
- Gebruik de instructies uit [Antwoord-id 8](#) in onze FAQ voor het RMA- of vervangingsproces.

RMA - Een schijf vervangen

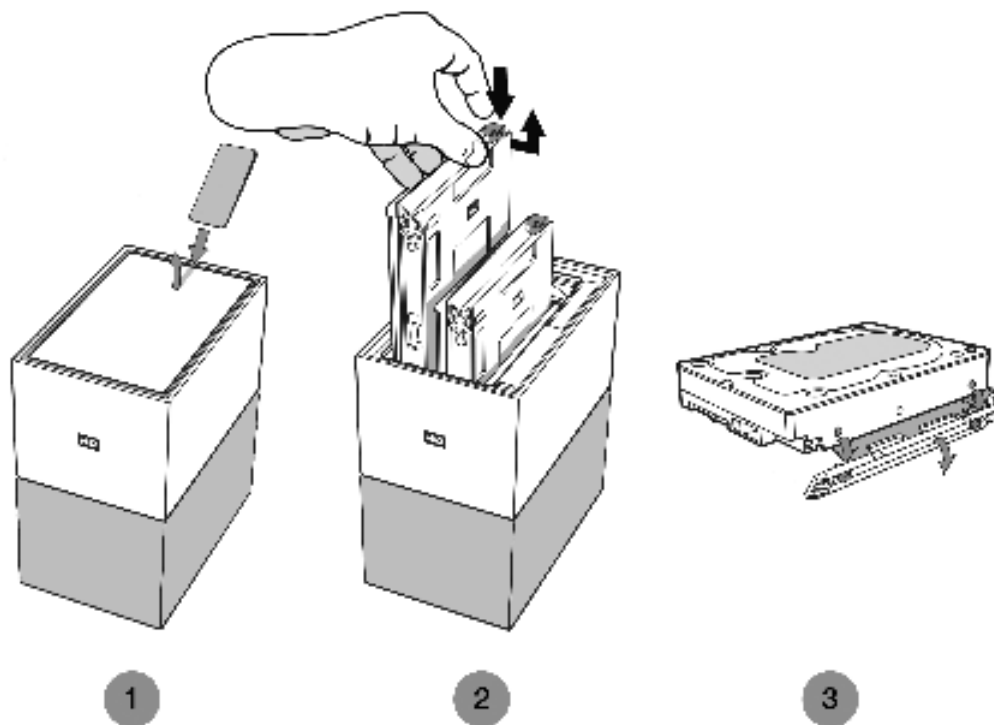
Een My Cloud Home is geen apparaat waarop een gebruiker onderhoud kan uitvoeren. Er kunnen geen schijven worden toegevoegd aan of verwijderd uit het apparaat. Als het defect is, moet het als complete eenheid worden teruggestuurd naar WD.

Een My Cloud Home Duo is alleen een apparaat waarop gebruikers onderhoud kunnen uitvoeren voor RMA-doeleinden. U hebt de keuze de schijven in het apparaat te vervangen door een vervangende schijf van WD. Als het hele apparaat defect is, kan het als complete eenheid worden teruggestuurd naar WD. **Het**

apparaat moet worden uitgeschakeld als een schijf wordt verwijderd voor RMA. Het My Cloud Home Duo-apparaat biedt geen ondersteuning voor hot-swapfunctionaliteit.

Verwijderen

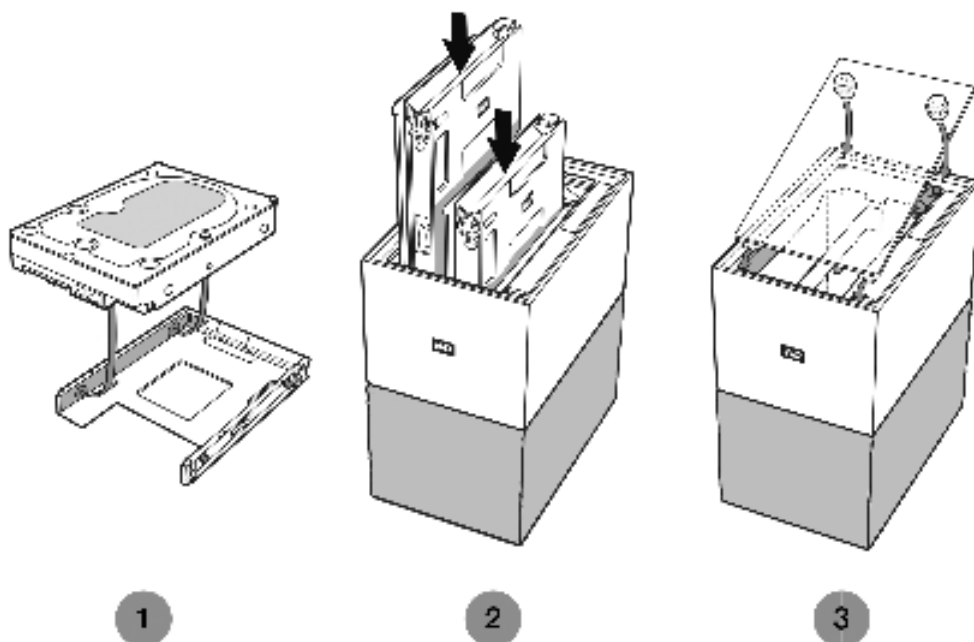
Als uw My Cloud Home Duo-apparaat de schijf die u wilt vervangen nog bevat, moet u deze eerst verwijderen voordat u de nieuwe kunt plaatsen.



1. Zoals hierboven weergegeven, onthult u de harde schijven door het bovendeksel te openen vanaf de achterrand.
2. Elke harde schijf wordt op zijn plaats gehouden door een bevestigde lade en deze lade heeft een kunststof grendel aan één uiteinde.
 - Druk voorzichtig met uw wijsvinger op de kunststof grendel zodat deze loskomt van het metalen frame van het apparaat.
 - Pak, terwijl u voorzichtig op de kunststof grendel drukt, de kunststof lade met uw vingertoppen vast en trek voorzichtig. De lade en harde schijf zouden gemakkelijk moeten kunnen worden omhoog getild en naar buiten geschoven.
3. Nadat de combinatie van harde schijf en lade volledig uit de eenheid zijn verwijderd, verwijdert u de kunststof lade van de harde schijf.
 - De lade is aan de harde schijf bevestigd met vier pennen.
 - Buig, zoals hierboven geïllustreerd, de lade voorzichtig zodat de pennen loskomen uit de zijkanten van de harde schijf. Verwijder de lade en bewaar deze. **Stuur niet** een harde schijf terug naar WD met de lade. De lade wordt niet naar u teruggestuurd.

Toevoegen

Controleer, voordat u een harde schijf toevoegt aan uw My Book Home Duo-apparaat, of er zich geen harde schijf bevindt in de sleuf waarin u de nieuwe schijf wilt installeren. Als u eerst een harde schijf moet verwijderen, volgt u de instructies hierboven.



1. Bevestig de kunststof lade die is meegeleverd en ontworpen voor het My Cloud Home Duo-apparaat aan uw harde schijf.
 - De kunststof lade past aan de onderzijde of printplaatzijde van de harde schijf.
 - Het uiteinde van de lade dat is gesloten en dat de grendel bevat moet zich aan de kant van de harde schijf bevinden met het kleine barcodelabel met het serienummer.
 - Buig, zoals hierboven weergegeven, voorzichtig de kunststof lade zodanig dat de kleine pennen aan de binnenkant van de lade in de vier openingen aan de zijkanten van de harde schijf vallen. Zorg ervoor dat de pennen goed contact maken met de lade.
2. Nadat de lade is bevestigd, schuift u de schijf in het My Cloud Home Duo-apparaat.
 - **Opmerking over de positie:** De lade zou gemakkelijk naar binnen moeten schuiven. Forceer dit niet. De zijkant van de harde schijf met de SATA-connector en de voedingsconnector moet naar beneden wijzen in de eenheid. De zijkant van de harde schijf met het kleine barcodelabel met het serienummer moet naar boven wijzen. De grendel moet zich aan de zijde van de lade bevinden die zich het dichtst bij het achterpaneel van de eenheid bevindt.
 - De schijf is volledig geplaatst wanneer de kunststof grendel verbinding maakt of vastklikt in het metalen frame van de eenheid.
3. Breng de bovenklep weer aan op het My Cloud Home Duo-apparaat.

- Zoals u ziet, heeft één uiteinde gebogen scharnieren die als eerste naar binnen gaan. Druk vervolgens de andere kant van de klep naar beneden totdat deze evenwijdig is aan de bovenkant van het My Cloud Home Duo-apparaat.

Alle referenties naar de Knowledge Base van WD hieronder kunnen worden bekeken op: support.wdc.com/knowledgebase. Voer de hieronder vermelde antwoord-id in het zoekveld in. U kunt ook op de hieronder vermelde antwoord-id klikken voor een directe koppeling.

Compatibiliteit van netadapter

Gebruik de onderstaande informatie (Tabel 8.1 en 8.2) om de stroomvereisten en compatibele netadapter voor uw My Cloud Home en My Cloud Home Duo te bepalen. Het Regulatory Number (R/N) op het streepjescodelabel van het product kan als referentie worden gebruikt.

Tabel 8.1

My Cloud Home	R/N	Specificatie van netadapter
Tot 6 TB	G1C	12 VDC 1,5 A - 18 watt
Voor 8 TB en hoger	G7C	12 VDC 3 A - 36 watt

Tabel 8.2

My Cloud Home Duo	R/N	Specificatie van netadapter
Tot 12 TB	G2C	12 VDC 3 A - 36 watt
Voor 16 TB en hoger	G6C	12 VDC 4 A - 48 watt

Opmerking: Het is belangrijk dat deze apparaten een netadapter van 12 VDC gebruiken (bij gebruik van een hoger of lager voltage (VDC) raakt het apparaat beschadigd) en dat het minimale aangegeven ampèrage (A) hierboven wordt geleverd. Als de capaciteit van de harde schijven in het apparaat wordt opgevoerd, moet de netadapter aan het nieuwe vereiste voldoen op basis van de bovenstaande tabellen.

Een RMA ontvangen ter vervanging van een defect product of een voeding of USB-kabel aanvragen voor een WD-product

Antwoord-id 8 | In dit antwoord wordt uitgelegd hoe u een RMA (Return Merchandise Authorization) kunt maken ter vervanging van een defect product bij Western Digital of hoe u een voedingseenheid of interfacekabel kunt aanvragen voor een product van WD.

Conformiteit en garantie-informatie

Wettelijke conformiteit

FCC Klasse B-informatie

Het gebruik van dit apparaat is onderhevig aan de volgende voorwaarden:

- Dit apparaat mag geen schadelijke storing veroorzaken.
- Dit apparaat mag geen ontvangen storing accepteren, inclusief storing die een onwenselijke werking kan veroorzaken.

Dit apparaat is getest en in overeenstemming bevonden met de eisen voor een digitaal apparaat van Klasse B, conform Deel 15 van de FCC-bepalingen. Deze normen bieden redelijke garantie tegen schadelijke storingen bij installatie in een woonomgeving. Dit apparaat genereert, gebruikt en kan radiofrequentie-energie uitstralen en kan, indien niet conform de instructies geïnstalleerd en gebruikt, ernstige storing van radio- of televisieontvangst veroorzaken. Er is echter geen garantie dat er geen storing zal optreden in een bepaalde installatie. Als deze apparatuur schadelijke storingen aan radio- of televisieontvangst veroorzaakt, wat bepaald kan worden door de apparatuur uit en aan te zetten, kunt u de storing door één van de volgende maatregelen proberen te verhelpen:

- Richt de ontvangstantenne in een andere richting of verplaats de antenne.
- Vergroot de afstand tussen de apparatuur en de ontvanger.
- Sluit de apparatuur aan op een stopcontact van een andere groep dan waarop de ontvanger is aangesloten.
- Raadpleeg de dealer of een ervaren radio-/televisietechnicus voor hulp.

Indien zonder de uitdrukkelijke goedkeuring van WD veranderingen of wijzigingen worden uitgevoerd, kan het recht op het gebruik van het apparaat komen te vervallen.

Verklaring ICES-003/NMB-003

Cet appareil numérique de la classe B est conforme à la norme NMB-003(B) du Canada.

Dit apparaat voldoet aan de Canadese norm ICES-003, Klasse B.

Veiligheidsnaleving

Goedgekeurd voor de VS en Canada. CAN/CSA-C22.2 No. 60950-1, UL 60950-1: Safety of Information Technology Equipment.

Approuvé pour les Etats-Unis et le Canada. CAN/CSA-C22.2 No. 60950-1, UL 60950-1: Sûreté d'équipement de technologie de l'information.

CE-conformiteit voor Europa

Markering door het CE-symbool geeft aan dat dit systeem voldoet aan de toepasselijke richtlijnen van de Europese Unie, inclusief de EMC-richtlijn (2014/30/

EU), de richtlijn voor laagspanning (2014/35/EU), de EvP-richtlijn (2009/125/EC) en de RoHS-richtlijn (2011/65/Eu). Er is een conformiteitsverklaring opgesteld in overeenstemming met de toepasselijke richtlijnen dat in bezit is bij Western Digital Europa.

Voedingsmodus

My Cloud Home-apparaten fungeren als kleine servers. Als zodanig, bieden zij geen ondersteuning voor de stand-by-modus. Het stroomverbruik in de uit-stand bedraagt minder dan 0,5 watt als het apparaat is uitgeschakeld.

Conformiteit met milieuwetten (China)

产品中有害物质的名称及含量

部件名称	有害物质					
	铅 (Pb)	汞 (Hg)	镉 (Cd)	六价铬 (Cr (VI))	多溴联苯 (PBB)	多溴二苯醚 (PBDE)
机箱外壳与镜片	○	○	○	○	○	○
塑料其它部件	○	○	○	○	○	○
橡皮脚垫, 4片	○	○	○	○	○	○
金属部件	X	○	○	○	○	○
硬碟/电路板组合	X	○	○	○	○	○
电源线/电源	X	○	○	○	○	○

本表格依据SJ/T 11364-2014的规定编制。
 ○: 表示该有害物质在该部件所有均质材料中的含量均在GB/T 26572规定的限量要求以下。
 X: 表示该有害物质至少在该部件的某一均质材料中的含量超出GB/T 26572规定的限量要求。
 (在此表中, 企业可能需要根据实际情况对标记“X”的项目进行进一步的技术性解释。)

Garantie-informatie

Service verkrijgen

WD waardeert u als klant en stelt alles in het werk om u de beste service te leveren. Mocht u tegen een probleem aanlopen, geeft u ons dan eerst de kans om dit te verhelpen voordat u dit product retourneert. De meeste technische vragen kunnen worden beantwoord via onze Knowledge Base of de ondersteuning via onze e-mailservice op <http://support.wdc.com>. Als het antwoord niet aanwezig is, of als het uw voorkeur geniet, neemt u dan contact op met WD via het toepasselijke telefoonnummer vooraan in dit document. Als u een aanspraak wilt doen gelden, neem dan eerst contact op met de verkoper van wie u het product oorspronkelijk hebt gekocht. Als u geen contact kunt nemen met de leverancier bij wie u het Product oorspronkelijk hebt gekocht, bezoekt u onze website voor productondersteuning op <http://support.wdc.com> voor informatie over het verkrijgen van service of een Return Material Authorization (RMA; toestemming tot retournering van materiaal). Als wordt vastgesteld dat het product mogelijk defect is, ontvangt u een RMA-nummer en instructies voor het retourneren van het product. Retourzendingen waarvoor geen voorafgaande toestemming is verkregen (m.a.w. zonder RMA-nummer) worden op kosten van de koper geretourneerd. Retourzendingen met voorafgaande toestemming moeten op kosten van de koper

en verzekerd verzonden worden in een goedgekeurde verzendoos naar het adres dat bij uw RMA-nummer vermeld staat. Als na ontvangst van een geldige aanspraak onder deze garantie WD of de verkoper van wie u het product oorspronkelijk hebt gekocht, vaststelt dat uw aanspraak geldig is, dan zal WD of de verkoper naar diens voorkeur het product ofwel repareren ofwel vervangen door een equivalent of beter product ofwel de kosten van het product aan u terugbetalen. U bent verantwoordelijk voor alle uitgaven die nodig zijn voor een aanspraak op deze garantie. De voordelen die deze garantie u biedt, gelden bovenop andere rechten en vergoedingen die beschikbaar zijn voor u volgens de Australische Competition and Consumer Act of de Nieuw-Zeelandse Consumer Guarantees Act. U dient de originele doos en verpakkingsmaterialen te bewaren voor opslag of verzending van uw WD-product. Als u exact wilt weten hoe lang de garantie geldig is, kunt u de vervaldatum van de garantie (serienummer vereist) controleren op <http://support.wdc.com>.

Beperkte garantie

WD garandeert dat het product bij normaal gebruik tijdens de hieronder vermelde periode vrij is van materiaal- en productiefouten en derhalve voldoet aan de specificaties van WD. De duur van uw beperkte garantie hangt af van het land waarin uw product is aangeschaft. De periode van uw beperkte garantie is twee jaar in Noord-, Zuid- en Centraal Amerika, twee jaar in Europa, het Midden-Oosten en Afrika en twee jaar in Pacifisch-Azië, tenzij door de wet anders opgelegd. Deze beperkte garantieperiode start op de aankoopdatum zoals vermeld op de kassabon. WD kan naar eigen goeddunken uitgebreide garanties ter verkoop aanbieden. WD is niet aansprakelijk voor producten die worden geretourneerd wanneer WD bepaalt dat het product van WD is gestolen of dat het genoemde defect a) niet aanwezig is, b) niet op redelijke wijze kan worden verholpen door schade die zich heeft voorgedaan voordat WD het product ontving of c) te wijten is aan misbruik, onjuiste installatie, wijziging (inclusief verwijdering of vernietiging van labels en het openen of verwijderen van externe behuizingen, inclusief het bevestigingsframe, tenzij het product op de lijst voor producten met beperkte onderhoudsmogelijkheden voor gebruikers staat en de specifieke wijziging binnen de van toepassing zijnde instructies valt, zoals beschreven op <http://support.wd.com>), ongeluk of verkeerde hantering terwijl het product in het bezit is van iemand anders dan WD. Onderhevig aan de bovenstaande beperkingen betreft de enige en uitsluitende garantie waartoe u gerechtigd bent tijdens de hierboven vermelde garantieperiode het herstel of de vervanging van het product door een vergelijkbaar of beter product en dit naar goeddunken van WD. De bovenstaande door WD geboden garantie geldt voor herstelde of vervangen producten voor het resterende deel van de oorspronkelijke garantieperiode, dan wel negentig (90) dagen vanaf de datum van verzending van een hersteld of vervangen product, afhankelijk van welke periode het langste is.

De voorgaande beperkte garantie is de enige garantie die door WD geboden wordt en geldt uitsluitend voor producten die als nieuw verkocht worden. De in deze garantievoorwaarden geboden verhaalsmogelijkheden vervangen a) alle andere verhaalsmogelijkheden en garantievormen, hetzij uitdrukkelijk, impliciet of statutair, inclusief maar niet beperkt tot impliciete garanties van verkoopbaarheid of geschiktheid voor een bepaald doel en b) alle verplichtingen en vormen van aansprakelijkheid van WD voor schade, inclusief maar niet beperkt tot, incidentele, gevolg- of speciale schade, financiële verliezen, winstderving of gemaakte kosten, of verloren gegevens als gevolg van of in verband met de aankoop, het gebruik of de prestatie van het product, zelfs indien WD is gewezen op de mogelijkheid van zulke schade. In de Verenigde Staten staan sommige staten uitsluiting of beperking van incidentele of gevolgschade niet toe, zodat het mogelijk is dat de

bovenstaande beperkingen in uw geval niet gelden. Deze garantie biedt u specifieke rechten, en het is mogelijk dat u nog andere rechten hebt, omdat deze van staat tot staat verschillen.

Garantie-informatie (Australië/Nieuw-Zeeland)

Niets in deze garantie wijzigt iets aan uw wettelijke rechten volgens de Australische Competition and Consumer Act (wet op concurrentie en consumenten) of de Nieuw-Zeelandse Consumer Guarantees Act (wet op consumentengarantie). Deze garantie geeft de voorkeursbenadering van WD aan bij het oplossen van garantieaanspraken, omdat deze snel en eenvoudig is voor alle betrokkenen.

Met betrekking tot het product worden geen andere garanties gegeven, noch uitdrukkelijk noch impliciet bij wet, inclusief, maar niet beperkt tot, garanties die zijn opgenomen in de Sale of Goods Act (wet op de verkoop van goederen). Als u uw product hebt gekocht in Nieuw-Zeeland ten behoeve van bedrijfsactiviteiten, erkent u en gaat u ermee akkoord dat de Nieuw-Zeelandse Consumer Guarantees Act niet van toepassing is. In Australië kennen onze goederen garanties die niet kunnen worden uitgesloten volgens de Australische Consumer Law (consumentenwet). U hebt recht op een vervangend exemplaar of terugbetaling bij ernstige defecten en op compensatie voor elk ander redelijkerwijs voorzienbaar verlies of schade. U hebt ook recht op reparatie of vervanging van de goederen indien goederen niet van acceptabele kwaliteit blijken en het probleem geen belangrijk defect is. Wat een belangrijk defect is, staat uitgelegd in de Australische Consumer Law.

Service verkrijgen

WD waardeert u als klant en stelt alles in het werk om u de beste service te leveren. Mocht u tegen een probleem aanlopen, geeft u ons dan eerst de kans om dit te verhelpen voordat u dit product retourneert. De meeste technische vragen kunnen worden beantwoord via onze Knowledge Base of de ondersteuning via onze e-mailservice op <http://support.wdc.com>. Als het antwoord niet aanwezig is, of als het uw voorkeur geniet, neemt u dan contact op met WD via het toepasselijke telefoonnummer vooraan in dit document. Als u een aanspraak wilt doen gelden, neem dan eerst contact op met de verkoper van wie u het product oorspronkelijk hebt gekocht. Als u geen contact kunt nemen met de leverancier bij wie u het Product oorspronkelijk hebt gekocht, bezoekt u onze website voor productondersteuning op <http://support.wdc.com> voor informatie over het verkrijgen van service of een Return Material Authorization (RMA; toestemming tot retournering van materiaal). Als wordt vastgesteld dat het product mogelijk defect is, ontvangt u een RMA-nummer en instructies voor het retourneren van het product. Retourzendingen waarvoor geen voorafgaande toestemming is verkregen (m.a.w. zonder RMA-nummer) worden op kosten van de koper geretourneerd. Retourzendingen met voorafgaande toestemming moeten op kosten van de koper en verzekerd verzonden worden in een goedgekeurde verzenddoos naar het adres dat bij uw RMA-nummer vermeld staat. Als na ontvangst van een geldige aanspraak onder deze garantie WD of de verkoper van wie u het product oorspronkelijk hebt gekocht, vaststelt dat uw aanspraak geldig is, dan zal WD of de verkoper naar diens voorkeur het product ofwel repareren ofwel vervangen door een equivalent of beter product ofwel de kosten van het product aan u terugbetalen. U bent verantwoordelijk voor alle uitgaven die nodig zijn voor een aanspraak op deze garantie. De voordelen die deze garantie u biedt, gelden bovenop andere rechten en vergoedingen die beschikbaar zijn voor u volgens de Australische Competition and Consumer Act of de Nieuw-Zeelandse Consumer Guarantees Act. U dient de

originele doos en verpakkingsmaterialen te bewaren voor opslag of verzending van uw WD-product. Als u exact wilt weten hoe lang de garantie geldig is, kunt u de vervaldatum van de garantie (serienummer vereist) controleren op <http://support.wdc.com>.

Garantie

WD garandeert dat het product bij normaal gebruik, tijdens onderstaande garantieperiode, vrij is van materiaal- en productiefouten en voldoet aan de specificaties van WD. De garantieperiode bedraagt twee jaar in Australië en Nieuw-Zeeland, tenzij anders door de wet is bepaald. De duur van uw garantieperiode begint op de dag van aankoop zoals aangegeven op uw aankoopbon van een geautoriseerde distributeur of geautoriseerde wederverkoper. Bewijs van aankoop is vereist om in aanmerking te komen voor deze garantie en om de startdatum van deze garantie te bepalen. Garantie wordt niet gegeven, tenzij het product wordt geretourneerd aan een geautoriseerde distributeur, geautoriseerde wederverkoper of regionaal WD-retourcentrum waar het product aanvankelijk is verzonden door WD. WD kan naar eigen goeddunken uitgebreide garanties ter verkoop aanbieden. WD is niet aansprakelijk voor producten die worden geretourneerd wanneer WD vaststelt dat het product (i) niet is gekocht bij een geautoriseerde distributeur of geautoriseerde wederverkoper, (ii) niet is gebruikt volgens de specificaties en instructies van WD, (iii) niet is gebruikt voor het doel waarvoor het is bedoeld of (iv) van WD is gestolen, of dat het genoemde defect a) niet aanwezig is, b) niet op redelijke wijze kan worden verholpen door schade die zich heeft voorgedaan voordat WD het product ontving of c) te wijten is aan misbruik, onjuiste installatie, wijziging (inclusief verwijdering of vernietiging van labels en het openen of verwijderen van externe behuizingen, inclusief het bevestigingsframe, tenzij het product op de lijst voor producten met beperkte onderhoudsmogelijkheden voor gebruikers staat en de specifieke wijziging binnen de van toepassing zijnde instructies valt, zoals beschreven op <http://support.wdc.com>), ongeluk of verkeerde hantering terwijl het product in het bezit is van iemand anders dan WD.

PRODUCTEN ZIJN COMPLEXE EN KWETSBAAR ARTIKELN DIE VAN TIJD TOT TIJD PROBLEMEN KUNNEN VERTONEN WEGENS (A) EXTERNE OORZAKEN, WAARONDER ZONDER BEPERKING, ONJUISTE BEHANDELING, BLOOTSTELLING AAN HITTE, KOUDE EN VOCHTIGHEID EN STROOMUITVAL OF (B) INTERNE FOUTEN. ZULKE PROBLEMEN KUNNEN LEIDEN TOT VERLIES, BESCHADIGING, Vernietiging of wijziging van gegevens. MERK OP DAT U ZELF VERANTWOORDELIJK BENT VOOR VERLIES, BESCHADIGING, Vernietiging of wijziging van gegevens DOOR WELKE OORZAAK DAN OOK EN VOOR HET MAKEN VAN RESERVEKOPIËN EN BEVEILIGING VAN GEGEVENS TEGEN VERLIES, BESCHADIGING, Vernietiging of wijziging. U GAAT ERMEE AKKOORD DAT U ALLE GEGEVENS OP HET PRODUCT VOORTDUREND VEILIG STELT EN DAT U EEN RESERVEKOPIE MAAKT VOORDAT U ALGEMENE EN TECHNISCHE ONDERSTEUNING VRAAGT VAN WD.

In Australië geldt dat, als het product niet van een type is dat normaal gesproken wordt aangeschaft voor persoonlijk of huishoudelijk gebruik of consumptie en op voorwaarde dat dit eerlijk en redelijk is, WD zijn aansprakelijkheid beperkt tot vervanging van het product of het leveren van een equivalent of beter product.

Deze garantie geldt voor herstelde of vervangen producten voor het resterende deel van de oorspronkelijke garantieperiode, dan wel negentig (90) dagen vanaf de datum van verzending van een hersteld of vervangend product, afhankelijk van welke periode het langste is. Deze garantie is de enige garantie die door WD geboden wordt en geldt uitsluitend voor producten die als nieuw verkocht worden.

GNU General Public License ("GPL")

De in dit product aanwezige firmware kan software van derden bevatten waarvoor een licentie geldt onder de GPL of Lesser General Public License ('LGPL'), (gezamenlijk, 'GPL Software'), en niet de licentieovereenkomst voor eindgebruikers van Western Digital. In overeenstemming met de GPL, indien van toepassing: 1) de broncode voor de GPL-software kan kosteloos worden gedownload vanaf <http://support.wdc.com> of is verkrijgbaar op cd voor een nominale prijs vanaf <http://support.wdc.com> of door te bellen met de klantenservice binnen drie jaar na datum van aankoop; 2) u mag de GPL-software hergebruiken, opnieuw distribueren en modificeren; 3) met betrekking tot uitsluitend de GPL-software, wordt geen garantie gegeven, in de mate die door de wet is toegestaan; en 4) een kopie van de GPL is hierbij inbegrepen, kan worden verkregen vanaf <http://www.gnu.org> en kan ook worden gevonden op <http://support.wdc.com>.

Het wijzigen of bewerken van de software, inclusief, maar niet beperkt tot eventuele Open Source-software, geschiedt volledig op eigen risico. Western Digital is niet aansprakelijk voor dergelijke wijzigingen en bewerkingen. Western Digital biedt geen ondersteuning aan producten waarvan geprobeerd is de software te wijzigen die geleverd is door Western Digital.

Kennisgevingen van derden – My Cloud Home

MPEG-4 Visual – MPEG-LA

VOOR DIT PRODUCT IS EEN LICENTIE VERSTREKT ONDER DE LICENTIE VAN DE MPEG-4 VISUAL-PATENTPORTFOLIO VOOR PERSOONLIJK EN NIET-COMMERCIEEL GEBRUIK VAN EEN CONSUMENT VOOR HET (I) CODEREN VAN VIDEO IN OVEREENSTEMMING MET DE MPEG-4 VISUAL-STANDAARD ("MPEG-4-VIDEO") EN/OF (II) DECODEREN VAN MPEG-4-VIDEO DIE GECODEERD IS DOOR EEN CONSUMENT DIE BETROKKEN WAS BIJ EEN PERSOONLIJKE EN NIET-COMMERCIEËLE ACTIVITEIT EN/OF VERKREGEN IS VAN EEN VIDEOLEVERANCIER MET EEN LICENTIE VOOR HET LEVEREN VAN MPEG-4-VIDEO. ER WORDT GEEN LICENTIE VERLEEND OF GEÏMPLICEERD VOOR ENIG ANDER GEBRUIK. AANVULLENDE INFORMATIE, WAARONDER DE INFORMATIE DIE BETREKKING HEEFT OP PROMOTIONEEL, INTERN EN COMMERCIEEL GEBRUIK EN LICENTIES KAN WORDEN VERKREGEN VAN MPEG LA, LLC. ZIE [HTTP://WWW.MPEGLA.COM](http://www.mpeg-la.com).

H.264 AVC – MPEG-LA

DIT PRODUCT WORDT GELICENTIEERD ONDER DE AVC-OCTROOIPORTFOLIOLICENTIE VOOR HET PERSOONLIJKE GEBRUIK DOOR EEN CONSUMENT OF ANDERE TOEPASSINGEN WAARBIJ GEEN VERGOEDING WORDT ONTVANGEN VOOR (i) HET CODEREN VAN VIDEO IN OVEREENSTEMMING MET DE AVC-STANDAARD ("AVC-VIDEO") EN/OF (ii) HET DECODEREN VAN AVC-VIDEO DIE IS GECODEERD DOOR EEN CONSUMENT DIE EEN PERSOONLIJKE ACTIVITEIT UITVOERT EN/OF DIE IS VERKREGEN VAN EEN VIDEOPROVIDER DIE EEN LICENTIE HEEFT VOOR HET LEVEREN VAN AVC-VIDEO. ER WORDT GEEN LICENTIE VERLEEND OF GEÏMPLICEERD VOOR ENIG ANDER GEBRUIK. AANVULLENDE INFORMATIE KAN WORDEN VERKREGEN VAN MPEG LA, L.L.C. ZIE [HTTP://WWW.MPEGLA.COM](http://www.mpeg-la.com)

Kennisgevingen van derden – My Cloud Home Duo

MPEG-2 - MPEG-LA

ELK GEBRUIK VAN DIT PRODUCT OP EEN ANDERE MANIER DAN VOOR PERSOONLIJK GEBRUIK DAT VOLDOET AAN DE MPEG-2-STANDAARD VOOR HET CODEREN VAN VIDEO-INFORMATIE VOOR VERPAKTE MEDIA IS UITDRUKKELIJK VERBODEN ZONDER LICENTIE ONDER DE TOEPASSELIJKE PATENTEN IN DE MPEG-2-PATENTENPORTFOLIO, WAARVOOR EEN LICENTIE VERKRIJGBAAR IS VAN MPEG LA, LLC 6312 S. Fiddles Green Circle, Suite 400E, Greenwood Village, Colorado 80111 USA.

MPEG-4 Visual – MPEG-LA

VOOR DIT PRODUCT IS EEN LICENTIE VERSTREKT ONDER DE LICENTIE VAN DE MPEG-4 VISUAL-PATENTPORTFOLIO VOOR PERSOONLIJK EN NIET-COMMERCIEEL GEBRUIK VAN EEN CONSUMENT VOOR HET (I) CODEREN VAN VIDEO IN OVEREENSTEMMING MET DE MPEG-4 VISUAL-STANDAARD ("MPEG-4-VIDEO") EN/OF (II) DECODEREN VAN MPEG-4-VIDEO DIE GECODEERD IS DOOR EEN CONSUMENT DIE BETROKKEN WAS BIJ EEN PERSOONLIJKE EN NIET-COMMERCIEËLE ACTIVITEIT EN/OF VERKREGEN IS VAN EEN VIDEOLEVERANCIER MET EEN LICENTIE VOOR HET LEVEREN VAN MPEG-4-VIDEO. ER WORDT GEEN LICENTIE VERLEEND OF GEÏMPliceerd VOOR ENIG ANDER GEBRUIK. AANVULLENDE INFORMATIE, WAARONDER DE INFORMATIE DIE BETREKKING HEEFT OP PROMOTIONEEL, INTERN EN COMMERCIEEL GEBRUIK EN LICENTIES KAN WORDEN VERKREGEN VAN MPEG LA, LLC. ZIE [HTTP://WWW.MPEGLA.COM](http://www.mpegla.com).

H.264 AVC – MPEG-LA

DIT PRODUCT WORDT GELICENTIEERD ONDER DE AVC-OCTROOIPORTFOLIOLICENTIE VOOR HET PERSOONLIJKE GEBRUIK DOOR EEN CONSUMENT OF ANDERE TOEPASSINGEN WAARBIJ GEEN VERGOEDING WORDT ONTVANGEN VOOR (i) HET CODEREN VAN VIDEO IN OVEREENSTEMMING MET DE AVC-STANDAARD ("AVC-VIDEO") EN/OF (ii) HET DECODEREN VAN AVC-VIDEO DIE IS GECODEERD DOOR EEN CONSUMENT DIE EEN PERSOONLIJKE ACTIVITEIT UITVOERT EN/OF DIE IS VERKREGEN VAN EEN VIDEOPROVIDER DIE EEN LICENTIE HEEFT VOOR HET LEVEREN VAN AVC-VIDEO. ER WORDT GEEN LICENTIE VERLEEND OF GEÏMPliceerd VOOR ENIG ANDER GEBRUIK. AANVULLENDE INFORMATIE KAN WORDEN VERKREGEN VAN MPEG LA, L.L.C. ZIE [HTTP://WWW.MPEGLA.COM](http://www.mpegla.com)

HVEC Advance



Index

A

Aansluitingen - Achterpaneel [6](#)
Aanvullende functies en voorzieningen [23](#)
Accessoires - Kabels en voedingseenheden [28](#)
Accountinstellingen [18](#)
Accountnaam [18](#)
Accountnaam wijzigen [18](#)
Afmelden [19](#)
Alle gegevens wissen [21](#)
Analyse [21](#)
Apparaat afsluiten [22](#)
Apparaat opnieuw opstarten - Mobiele app [21](#)
Apparaateigenaar - Verwijderen [23](#)
Apparaatinstellingen [20](#)
Apparaatnaam wijzigen [20](#)
Apps [11](#)

B

Bekijk het waar u ook bent [11](#)
Beperkte garantie [31](#)
Bericht over schijffout [24](#)
Beschrijving aan/uit-knop [6](#)
Beschrijving LED aan voorzijde [4](#)
Bestand zoeken [17](#)
Browsercompatibiliteit [3](#)

C

Chinese bepalingen t.a.v. gebruik van gevaarlijke stoffen [30](#)
Chromecast [12](#)
Compatibiliteit met besturingssystemen [3](#)
Compatibiliteit met internetbrowsers [3](#)
Compatibiliteit van netadapter [28](#)
Conformiteit ICES-003/NMB-003 [29](#)
Conformiteit met milieuwetten, China, gebruik van gevaarlijke stoffen [30](#)
Conformiteit, wettelijke [29](#)

E

Een album maken [16](#)
Een album verwijderen [16](#)
Een apparaateigenaar verwijderen [23](#)
Een product van WD vervangen [28](#), [30](#)
Ethernet-poort [6](#), [7](#)

F

FCC Klasse B-informatie [29](#)
Firmwareversie [20](#)
Foto's bewerken [17](#)

G

Garantie-informatie [30-33](#)
GNU general public license [34](#)
GPL-software [34](#)

H

HVEC Advance [35](#)

I

Importeren van sociale media en cloud [13](#)
Inhoud van het pakket [2](#)
Instellen [9](#)
Instellingen - Een lid toevoegen [19](#)
Instellingen - Een lid verwijderen [19](#)
Instellingen beheren - Mobiele app [23](#)
Internetvereisten [4](#)

K

KB 8 - Een product van WD vervangen [28](#)

L

Licentieovereenkomst voor H.264 AVC - MPEG [34](#), [35](#)
Licentieovereenkomst voor MPEG-2 [35](#)
Licentieovereenkomst voor MPEG-4 Visual - MPEG [34](#), [35](#)
Lid toevoegen [19](#)
Lid verwijderen [19](#)

M

Machtigingen voor apps [23](#)

O

Object zoeken [17](#)
Opslag beheren [24](#)

P

Poorten - Achterpaneel [6](#)
Productkenmerken [1](#)
Productomschrijving [4](#)
Productvereisten [3](#)

R

Resetknop [6](#)
RMA [28](#), [30](#)
RMA - Een schijf vervangen [24](#)

S

- Schijfconfiguraties [24](#)
- Slepen en neerzetten - Desktopapp [15](#)
- Slepen en neerzetten - Webapp [14](#)
- Software, GPL [34](#)
- Stroomaansluiting [6](#)

T

- Tijdlijnweergave [17](#)

U

- USB importeren [14](#)
- USB-poort(en) [6, 7](#)

V

- Veiligheidsnaleving [29](#)
- Video afspelen met Chromecast [12](#)
- Voedingsmodus [30](#)
- Voorzorgsmaatregelen [7](#)
- Vorzorgsmaatregelen voor hanteren van schijf [7](#)
- Vorzorgsmaatregelen voor het hanteren van de schijf [7](#)

W

- Wachtwoord wijzigen [18](#)
- WD-service verkrijgen [30, 32](#)
- Wettelijke conformiteit [29](#)

WD, het logo van WD en My Cloud zijn gedeponeerde handelsmerken of handelsmerken van Western Digital Corporation of haar dochterondernemingen in de VS en/of andere landen. Alle andere merken zijn het eigendom van hun respectievelijke eigenaars. De weergegeven afbeeldingen kunnen afwijken van het feitelijke product. De productspecificaties kunnen zonder voorafgaande kennisgeving worden gewijzigd. Android, Chrome, Google Drive en Google Play zijn handelsmerken van Google Inc. Apple, iPhone, Mac, OS X, macOS, Safari en Time Machine zijn handelsmerken van Apple Inc., gedeponeerd in de V.S. en andere landen. App Store is een servicemerk van Apple Inc. Dropbox en het Dropbox-logo zijn handelsmerken van Dropbox, Inc. Firefox is een gedeponeerd handelsmerk van de Mozilla Foundation. IOS is een handelsmerk of gedeponeerd handelsmerk van Cisco in de V.S. en andere landen en wordt gebruikt onder licentie door Apple Inc. Microsoft, Internet Explorer, OneDrive en Windows gedeponeerde handelsmerken of handelsmerken van Microsoft Corporation in De Verenigde Staten en/of andere landen. Samsung en Galaxy S zijn handelsmerken of gedeponeerde handelsmerken van Samsung Electronics Co., Ltd. Plex en Plex Media Server zijn handelsmerken van Plex en worden onder licentie gebruikt. Wi-Fi is een gedeponeerd handelsmerk van Wi-Fi Alliance. Voor opslagcapaciteit is één gigabyte (GB) één miljard bytes, en is één terabyte (TB) één biljoen bytes. De totale beschikbare capaciteit hangt af van de gebruiksomgeving.

© 2019 Western Digital Corporation of haar dochterondernemingen. Alle rechten voorbehouden.

Western Digital
5601 Great Oaks Parkway
San Jose, Californië 95119 VS

4779-705163-G04