

NL

BEDIENINGSHANDLEIDING  
THERMOHYGROMETER



## Inhoudsopgave

Opmerkingen m.b.t. de bedieningshandleiding .....	2
Veiligheid .....	2
Informatie over het apparaat .....	4
Transport en opslag .....	5
Bediening .....	5
Onderhoud en reparatie .....	8
Recycling .....	8

## Opmerkingen m.b.t. de bedieningshandleiding

### Symbolen



#### Waarschuwing voor elektrische spanning

Dit symbool wijst op gevaren voor het leven en de gezondheid van personen door elektrische spanning.



#### Waarschuwing

Dit signaalwoord wijst op een gevaar met een middelmatige risicograad, dat indien niet vermeden de dood of zwaar letsel tot gevolg kan hebben.



#### Voorzichtig

Dit signaalwoord wijst op een gevaar met een lage risicograad, dat indien niet vermeden gering of matig letsel tot gevolg kan hebben.

#### Let op

Dit signaalwoord wijst op belangrijke informatie (bijv. materiële schade), maar niet op gevaren.



#### Info

Aanwijzingen met dit symbool helpen u bij het snel en veilig uitvoeren van uw werkzaamheden.



#### Handleiding opvolgen

Aanwijzingen met dit symbool wijzen u erop dat de bedieningshandleiding moet worden opgevolgd.

De actuele versie van de bedieningshandleiding en de EU-conformiteitsverklaring, kunt u downloaden via de volgende link:



BZ05



<https://hub.trotec.com/?id=44140>

## Veiligheid

**Lees deze handleiding vóór het in gebruik nemen / gebruik van het apparaat zorgvuldig en bewaar de handleiding in de directe omgeving van de opstellocatie, resp. het apparaat!**



### Waarschuwing

#### Lees alle veiligheidsinstructies en aanwijzingen.

Het niet opvolgen van de veiligheidsinstructies en aanwijzingen kan een elektrische schok, brand en / of ernstig letsel veroorzaken.

#### Bewaar alle veiligheidsinstructies en aanwijzingen voor later gebruik.

Het apparaat kan door kinderen vanaf 8 jaar en door personen met verminderde geestelijke, sensorische of mentale vaardigheden of een gebrek aan ervaring en / of kennis worden gebruikt, als ze onder toezicht staan of m.b.t. het veilig gebruik van het apparaat zijn geïnstrueerd en de hierdoor ontstane gevaren hebben begrepen.

Kinderen mogen niet met het apparaat spelen.

Reiniging en onderhoud door de gebruiker mogen niet door kinderen worden uitgevoerd zonder toezicht.

- Gebruik het apparaat niet in ruimten met explosiegevaar.
- Gebruik het apparaat niet in agressieve atmosferen.
- Dompel het apparaat niet onder in water. Laat geen vloeistoffen binnendringen in het apparaat.
- Het apparaat mag alleen in een droge omgeving en nooit bij regen of een relatieve luchtvochtigheid boven de gebruiksomstandigheden worden gebruikt.
- Bescherm het apparaat tegen permanent direct zonlicht.
- Stel het apparaat niet bloot aan sterke trillingen.
- Verwijder geen veiligheidssymbolen, stickers of etiketten van het apparaat. Houd alle veiligheidssymbolen, stickers en etiketten in een leesbare toestand.
- Open het apparaat niet.
- De opslag- en gebruiksomstandigheden in het hoofdstuk technische gegevens aanhouden.

## Bedoeld gebruik

Gebruik het apparaat uitsluitend voor het meten van temperatuur en luchtvochtigheid in binnenruimten. Hierbij de technische gegevens aanhouden en opvolgen.

Voor het bedoeld gebruik van het apparaat uitsluitend door Trotec goedgekeurde accessoires, resp. door Trotec goedgekeurde reserveonderdelen gebruiken.

## Niet bedoeld gebruik

Gebruik het apparaat niet in de buitenlucht.

Gebruik het apparaat niet in zones met explosiegevaar.

Eigenhandige constructieve wijzigingen, aan- of ombouwwerkzaamheden aan het apparaat zijn verboden.

## Persoonlijke kwalificaties

Personen die dit apparaat gebruiken moeten:

- de bedieningshandleiding, vooral het hoofdstuk veiligheid hebben gelezen en begrepen.

## Restgevaaren



### Waarschuwing voor elektrische spanning

Er bestaat kortsluitgevaar door in de behuizing binnendringende vloeistoffen!

Dompel het apparaat en de accessoires niet onder in water. Zorg dat geen water of andere vloeistoffen in de behuizing komen.



### Waarschuwing voor elektrische spanning

Werkzaamheden aan elektrische onderdelen mogen alleen door een geautoriseerd gespecialiseerd bedrijf worden uitgevoerd!



### Waarschuwing

Verstikkingsgevaar!

Laat het verpakkingsmateriaal niet achteloos rondslingeren. Voor kinderen kan dit gevaarlijk speelgoed zijn.



### Waarschuwing

Het apparaat is geen speelgoed en hoort niet in kinderhanden.



### Waarschuwing

Van dit apparaat kunnen gevaren uitgaan als het ondeskundig of niet volgens het bedoeld gebruik wordt gebruikt door niet geïnstrueerde personen! Zorg dat wordt voldaan aan de persoonlijke kwalificaties!



### Voorzichtig

Houd voldoende afstand van warmtebronnen.

### Let op

Stel het apparaat niet bloot aan extreme temperaturen, extreme luchtvochtigheid of nattigheid, zodat beschadigingen worden voorkomen.

### Let op

Gebruik voor de reiniging van het apparaat geen agressieve reinigingsmiddelen, schuur- of oplosmiddelen.

## Informatie over het apparaat

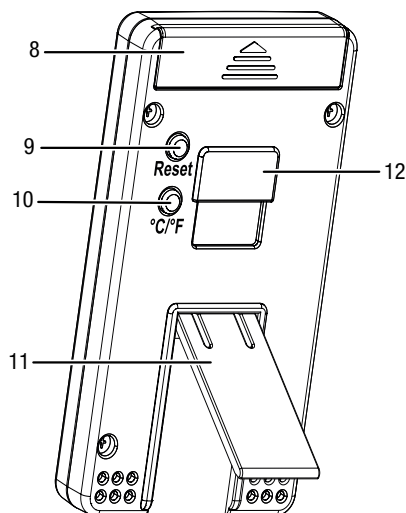
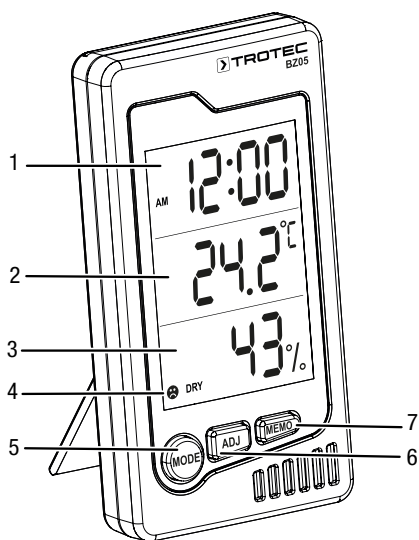
### Beschrijving van het apparaat

De thermohygometer is een batterijgevoed meetapparaat voor weergave van het binnenklimaat.

Het heeft de volgende gebruikseigenschappen en uitrusting:

- Gelijktijdige weergave van tijd en datum, ruimtetemperatuur, comfortindicatie en luchtvochtigheid
- Wekfunctie
- Weergave van geregistreeerde minimale en maximale waarden voor temperatuur en relatieve luchtvochtigheid
- Omschakelmogelijkheid tussen °C en °F
- Reset-functie
- Geïntegreerde staander voor plaatsing op een tafel
- Houder voor wandmontage

### Overzicht van het apparaat



Nr.	Aanduiding
1	Weergave tijd/datum/wektijd
2	Weergave temperatuur (°C / °F)
3	Weergave relatieve luchtvochtigheid
4	Comfortindicatie
5	Toets <i>MODE</i>
6	Toets <i>ADJ</i>
7	Toets <i>MEMO</i>
8	Batterijvak
9	Toets <i>RESET</i>
10	Toets °C/°F
11	Statief (uitklapbaar)
12	Houder voor wandmontage

### Technische gegevens

Parameter	Waarde
<b>Model</b>	BZ05
<b>Display</b>	LCD (monochroom)
<b>Relatieve luchtvochtigheid</b>	
Meetbereik	10% r.v. tot 90% r.v.
Nauwkeurigheid	± 5% r.v.
Resolutie	1 %
<b>Luchttemperatuur</b>	
Meetbereik	0 °C tot 50 °C of 32 °F tot 122 °F
Nauwkeurigheid	± 1 °C of ± 1,8 °F
Meetbereik resolutie	0,1 °C/°F
<b>Omgevingscondities</b>	
Bedrijf	0 °C tot 50 °C of 32 °F tot 122 °F en 80 % r.v. (niet condenserend)
Opslag	-20 °C tot 60 °C of -4 °F tot 140 °F en 80 % r.v. (niet condenserend)
Energievoorziening	1 batterij, type AAA 1,5 V
Afmetingen (lengte x breedte x hoogte)	ca. 108 mm x 15 mm x 60 mm
Gewicht (met batterij)	ca. 74 g

### Leveromvang

- 1 x apparaat BZ05
- 1 x batterij, type AAA 1,5 V
- 1 x handleiding

## Transport en opslag

### Let op

Het apparaat kan beschadigd raken als het niet correct wordt opgeslagen of getransporteerd.

De informatie m.b.t. het transport en de opslag van het apparaat opvolgen.

### Transport

Het apparaat droog en beschermd transporteren, bijv. in een geschikte tas, om het te beschermen tegen inwerkingen van buitenaf.

### Opslag

Houd bij het niet gebruiken van het apparaat rekening met de volgende opslagcondities:

- droog en tegen vocht en hitte beschermd
- op een plaats die beschermd is tegen stof en direct zonlicht
- de opslagtemperatuur moet voldoen aan het in hoofdstuk technische gegevens opgegeven bereik.
- Haal de batterij uit het apparaat.

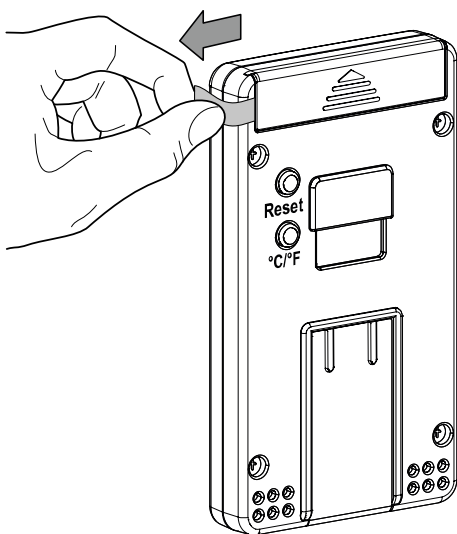
## Bediening

### Kunststofstrook verwijderen

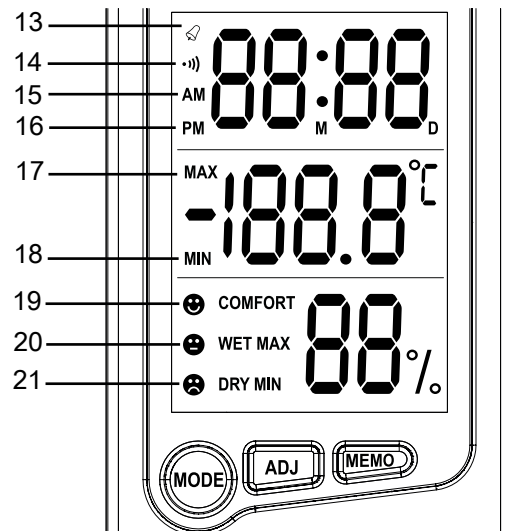
Verwijderen voor het eerste gebruik de kunststofstrook uit het batterijvak, die dient voor het onderbreken van de contacten tijdens het transport.

### Let op

Zorg dat het oppervlak van het apparaat droog is.

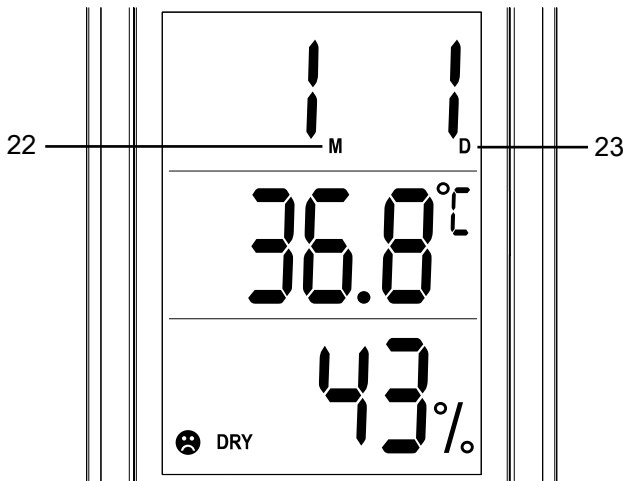


## Symbolen op het display



Nr.	Aanduiding
13	Alarm geactiveerd
14	Alarm bij elk uur geactiveerd
15	Tijd <i>AM</i>
16	Tijd <i>PM</i>
17	Maximale waarde
18	Minimale waarde
19	De omgevingstemperatuur ligt tussen 20 °C en 26 °C, de relatieve luchtvochtigheid tussen 50% en 70%
20	De relatieve luchtvochtigheid is meer dan 70% (temperatuurafhankelijk)
21	De relatieve luchtvochtigheid is minder dan 50% (temperatuurafhankelijk)

**Tijd, uurformaat en datum instellen**



Nr.	Aanduiding
22	Maandweergave
23	Dagweergave

Ga voor het instellen van de tijd en de datum als volgt te werk:

1. Druk ca. 2 seconden op de toets *MODE* (5).
  - ⇒ De minutenweergave op de weergave tijd/datum/wektijd (1) knippert.
2. Druk op de toets *ADJ* (6), voor het instellen van de minuten. De waarde kan sneller worden veresteld, door de toets ingedrukt te houden.
3. Is de minutenweergave correct ingesteld, druk dan op de toets *MODE* (5), voor het omschakelen naar de weergave tijd/datum/wektijd (1).
  - ⇒ De urenweergave wordt knipperend op het display weergegeven.
4. Druk op de toets *ADJ* (6), voor het instellen van de uren. De waarde kan sneller worden veresteld, door de toets ingedrukt te houden.
5. Is de urenweergave correct ingesteld, druk dan op de toets *MODE* (5), voor omschakeling naar de instelling van het uurformaat (12/ 24).
  - ⇒ Het eerder ingestelde formaat wordt knipperend op het display weergegeven.
6. Druk op de toets *ADJ* (6), voor het instellen van het gewenste uurformaat. Bij het kiezen van het 12-uurs formaat, wordt tussen 0:00 uur en 12:00 uur naast de tijd het symbool *AM* (15) weergegeven. Tussen 12:00 uur en 24:00 uur verschijnt het symbool *PM* (16).
7. Is het uurformaat correct ingesteld, druk dan op de toets *MODE* (5), voor het omschakelen naar maandweergave (22) van de weergave tijd/datum/wektijd (1).
  - ⇒ De maandweergave (22) wordt knipperend op het display weergegeven.

8. Druk op de toets *ADJ* (6), voor het instellen van de maand. De waarde kan sneller worden veresteld, door de toets ingedrukt te houden.
9. Is maand correct ingesteld, druk dan op de toets *MODE* (5), voor het omschakelen naar dagweergave (23) van de weergave tijd/datum/wektijd (1).
  - ⇒ De dagweergave (23) wordt knipperend op het display weergegeven.
10. Druk op de toets *ADJ* (6), voor het instellen van de dag. De waarde kan sneller worden veresteld, door de toets ingedrukt te houden.
  - ⇒ Tijd en datum zijn ingesteld. Door te drukken op de toets *MODE* (5), kunt u de instelmodus verlaten.

**Wektijd weergeven**


- ✓ De weergave tijd/datum/wektijd (1) toont de tijd. De beide punten tussen de urenweergave en minutenweergave knipperen.

1. Druk kort op de toets *MODE* (5).
  - ⇒ De weergave tijd/datum/wektijd (1) schakelt om van tijd naar weergave van de wektijd.
  - ⇒ De beide punten tussen de urenweergave en minutenweergave stoppen met knipperen.


Wordt geen wektijd ingesteld, schakelt de weergave na een minuut weer om naar weergave van de tijd.

**Wektijd instellen en activeren**

Ga voor het instellen van de wektijd als volgt te werk:

1. Door het drukken op de toets *MODE* (5) omschakelen naar weergave van de wektijd.
  - ⇒ De weergave tijd/datum/wektijd (1) schakelt om van tijd naar weergave van de wektijd. De beide punten tussen de urenweergave en minutenweergave stoppen met knipperen.
2. Druk ca. 2 seconden op de toets *MODE* (5).
  - ⇒ De minutenweergave knippert.
3. Gebruik op de toets *ADJ* (6), voor het instellen van de minuten. De waarde kan sneller worden veresteld, door de toets ingedrukt te houden.
4. Is de minutenweergave correct ingesteld, druk dan op de toets *MODE* (5), voor het omschakelen naar de urenweergave.
  - ⇒ De urenweergave wordt knipperend op het display weergegeven.
5. Gebruik op de toets *ADJ* (6), voor het instellen van de uren. De waarde kan sneller worden veresteld, door de toets ingedrukt te houden.
  - ⇒ Het alarm voor de wektijd is ingesteld. Door te drukken op de toets *MODE* (5), kunt u de instelmodus verlaten.
  - ⇒ Linksboven, in het bovenste derde van het display verschijnt naast de ingestelde alarmtijd het symbool  (13).

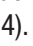

### Wektijd uitschakelen en deactiveren

1. Voor het deactiveren van het alarm voor de wektijd, eerst op een van de knoppen op de voorzijde van het apparaat indrukken.
2. Voor het permanent deactiveren van de alarmfunctie voor de wektijd, 3 x drukken op de toets *ADJ* (6).
  - ⇒ Het symbool  (13) wordt niet meer op het display weergegeven. Het alarm voor de wektijd is gedeactiveerd.

### Opmerking:


Wordt geen toets ingedrukt, stopt het alarm automatisch na 1 minuut.

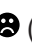
### Alarm bij elk uur activeren en deactiveren

1. Druk 2 x op de toets *ADJ* (6), om het alarm bij elk uur te activeren.
  - ⇒ Bij elk vol uur klinkt een signaal.
  - ⇒ Linksboven in het bovenste derde van het display verschijnt het symbool  (14).
2. Voor het permanent deactiveren het alarm bij elk uur, 2 x drukken op de toets *ADJ* (6).
  - ⇒ Het symbool  (14) wordt niet meer op het display weergegeven. Het alarm bij elk uur is gedeactiveerd.

### Comfortindicatie

Ligt de omgevingstemperatuur tussen 20 °C en 26 °C (68 °F en 78,8 °F) en de relatieve luchtvochtigheid tussen 50% en 70%, verschijnt het comfortsymbool  (19) op het display.

Is de relatieve luchtvochtigheid, onafhankelijk van de temperatuur, meer dan 70%, verschijnt het symbool  (20) voor een te hoge luchtvochtigheid.

Is de relatieve luchtvochtigheid, onafhankelijk van de temperatuur, minder dan 50%, verschijnt het symbool  (21) voor een te geringe luchtvochtigheid.

### Let op

Zorg altijd dat de luchtvochtigheid tussen 50% en 70% ligt.

Een te lage relatieve luchtvochtigheid leidt vaak tot hoofdpijn en uitdrogen van de slijmvliezen, vooral van neus en ogen. Deze irritatie maakt weer gevoeliger voor ziekteverwekkers en is dan vaak de oorzaak van infecties.

Een te hoge relatieve luchtvochtigheid heeft vooral bij personen met hart- en vaatziekten een negatief effect op het welzijn. Bovendien bestaat in gesloten en onvoldoende geventileerde ruimten een verhoogd schimmelrisico, waardoor ook gezondheidsrisico's ontstaan.

Zorg daarom altijd voor een goede/regelmatige ventilatie van de ruimten en een gezonde verhouding tussen temperatuur en luchtvochtigheid.

### Weergave van maximale en minimale waarden

Het apparaat slaat de hoogste en laagste waarden van de temperatuur en de relatieve luchtvochtigheid op.

1. Druk 1 x op de toets *MEMO* (7), voor het bekijken de maximale gemeten waarden (17) sinds de laatste reset.
2. Druk 2 x op de toets *MEMO* (7), voor het bekijken de minimale gemeten waarden (18) sinds de laatste reset.
3. Druk 3 x op de toets *MEMO* (7), voor het verlaten van de modus en bij de standaardweergavemodus te komen.

### Let op

Drukt u niet 3 x op de toets *MEMO* (7), komt u na 10 seconden automatisch weer terug in de standaardweergavemodus.

### Temperatuurweergave wisselen tussen °C en °F

Druk op de toets °C/°F (10) op de achterzijde van het apparaat, voor omschakeling tussen °C en °F.

### Systeem resetten

Om het systeem van het apparaat resetten naar de uitgangskonfiguratie, drukken op de toets *RESET* (9) op de achterzijde van het apparaat.

Het apparaat is daarna weer in de vooringestelde fabrieksmodus.

## Onderhoud en reparatie

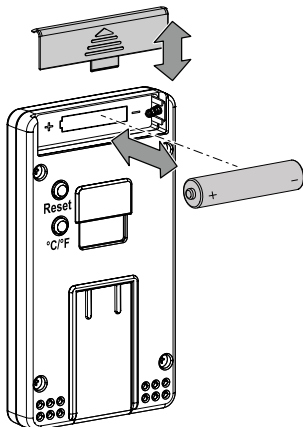
### Batterij vervangen

Het vervangen van de batterij is nodig, als de waarden op display slechts onvolledig of helemaal niet worden weergegeven.

#### Let op

Zorg dat het oppervlak van het apparaat droog is.

Ga als volgt te werk voor het wisselen van de batterij:



1. Open het batterijvak (8) aan de achterzijde van het apparaat in pijlrichting.
2. Verwijder de batterij uit het apparaat.
3. Plaats de nieuwe batterij met de polen op de goede plaats in het batterijvak.
4. Sluiten het batterijvak (8) aan de achterzijde van het apparaat.

### Reiniging

Reinig het apparaat met een vochtige, zachte en pluisvrije doek. Zorg dat geen vochtigheid in de behuizing komt. Gebruik geen sprays, oplosmiddelen, alcoholhoudende reinigingsmiddelen of schuurmiddelen, maar uitsluitend water voor het bevochtigen van de doek.

### Reparatie

Wijzig het apparaat niet en bouw geen reserveonderdelen in. Neem voor reparaties en controles van het apparaat contact op met de fabrikant.

## Recycling



Het symbool met een doorgestreepte vuilnisbak op een elektrisch of elektronisch apparaat geeft aan, dat dit aan het einde van de levensduur niet mag worden weggegooid met het huishoudelijk afval. Voor kosteloze retournering zijn er inzamelpunten voor oude elektrische en elektronische apparaten bij u in de buurt. De adressen kunt u opvragen bij uw gemeente. Op onze website [www.trotec24.com](http://www.trotec24.com) vindt u informatie over meer door ons aangeboden retourmogelijkheden.

Door het gescheiden inzamelen van oude elektrische en elektronische apparaten worden recycling, materiaalhergebruik, resp. andere vormen van hergebruik van oude apparaten mogelijk gemaakt. Ook worden zo negatieve gevolgen bij de afvalverwijdering van de mogelijk in de apparaten opgenomen gevaarlijke stoffen voor het milieu en voor de menselijke gezondheid voorkomen.



Batterijen en accu's horen niet in het huisvuil, maar moeten in de Europese Unie – volgens Richtlijn 2006/66/EG VAN HET EUROPEES PARLEMENT EN DE RAAD van 6 september 2006 betreffende afgedankte batterijen en accu's – vakkundig worden gerecycled. De batterijen en accu's graag recycleren volgens de geldende wettelijke bepalingen.



Trotec GmbH

Grebener Str. 7  
D-52525 Heinsberg

☎ +49 2452 962-400

☎ +49 2452 962-200

✉ [info@trotec.com](mailto:info@trotec.com)

[www.trotec.com](http://www.trotec.com)