



6<sup>th</sup>  
sense®

# ENCASTRABLE

COLLECTION **2016**

# Whirlpool

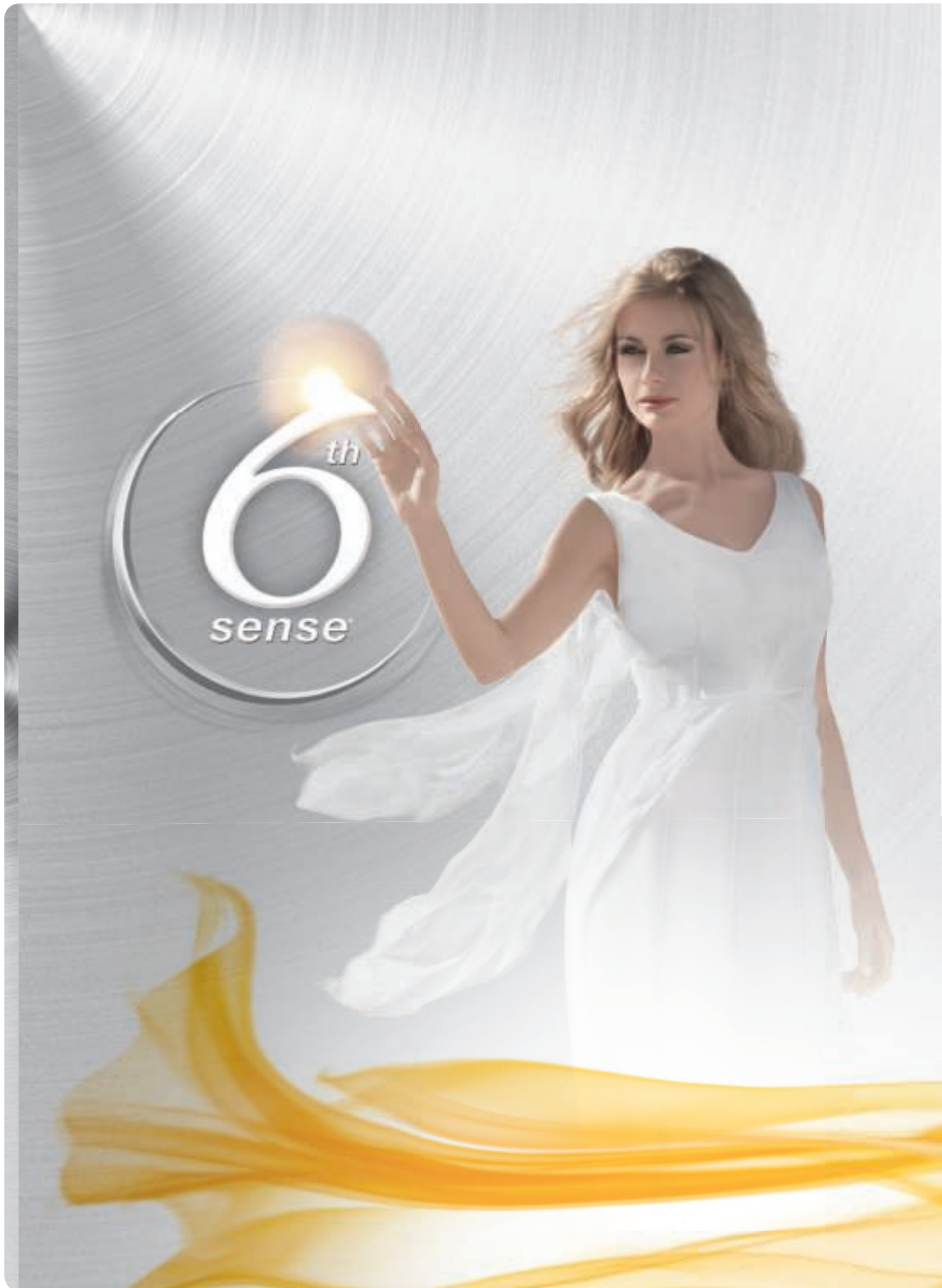
Découvrez la différence



# Sommaire

---

Fours	18
Micro-ondes	48
Produits spéciaux	64
Tables de cuisson	74
Hottes	110
Froid intégrable	144
Lave-vaisselle	168
Lave-linge	194
Service	202





## La différence entre simplicité et intuition

Whirlpool connaît les attentes des consommateurs et sait combien il est important de prendre soin des choses auxquelles ils tiennent. Pour cette raison, Whirlpool a créé la technologie 6<sup>ème</sup> Sens qui détecte, adapte et contrôle intuitivement, afin de toujours garantir des résultats parfaits, sans aucun effort. **Découvrez les nouvelles technologies 6<sup>ème</sup> Sens : des fonctionnalités toujours plus intuitives pour des résultats parfaits.**



## La différence entre performance et performance N°1

Voilà plus de 100 ans que les ingénieurs Whirlpool se consacrent à l'électroménager. Depuis que nous avons conçu le premier lave-linge à moteur électrique en 1911, l'innovation a été le moteur de nos actions afin d'apporter aux consommateurs des produits N°1 en termes de performances. Nous sommes également les tout premiers à introduire sur le marché une gamme complète d'appareils ménagers, entièrement traités avec *iXelium*.

**Whirlpool,  
100 ans d'expérience en technologie intuitive  
1<sup>ère</sup> marque en encastrable en France depuis 2001<sup>1</sup>  
Marque préférée des Français depuis 2003<sup>2</sup>**



## La différence entre design et design de pointe

Whirlpool attache une grande importance à la création d'univers de cuisine parfaitement coordonnés et agréables à vivre. C'est pourquoi nous concevons nos appareils avec un profond souci du détail. Ainsi, nos lignes esthétiques Fusion, Ambiance et Absolute proposent toutes un ensemble d'éléments qui s'associent parfaitement pour créer un espace unique harmonieux et élégant. Largement reconnu, le leadership de Whirlpool en matière de design a été récompensé par plus de 120 prix depuis 1997, en Europe comme en France.

**Une passion pour le design dans les moindres détails**



<sup>1</sup> Sources: GFK 2015 volumes

<sup>2</sup> Research Plus & Research International 2015.

# Ligne Fusion : le design à l'état pur



## Lignes pures, jeux de symétries, inox iXelium® et miroir, interfaces intégrées...

Commandes tactiles, programmation 6<sup>ème</sup> Sens – Jusqu'à 46 recettes prédéfinies

La ligne Fusion fait d'un design minimaliste un bijou de modernité





# Ligne Ambiance : l'élégance d'aujourd'hui



## Design sobre et classique, couleurs et matières d'exception

Programmation 6<sup>ème</sup> Sens – 30 recettes prédéfinies

La Ligne Ambiance Couleurs allie tendance et fonctionnalité



# Ligne Absolute : design & performances





## Inox antitrace et vitre fumée, poignée longue et cadre inox

Navigation centrale, intuitive et interactive, 6<sup>ème</sup> sens – 6 catégories de plats

La ligne Absolute s'inscrit pleinement dans l'art de vivre high-tech



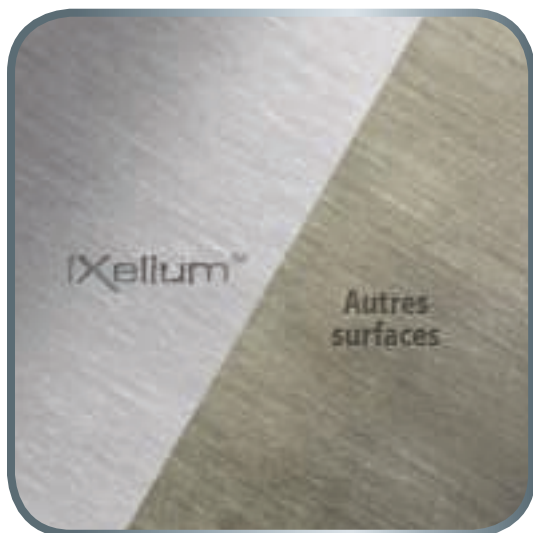
# iXelium™

Une protection incomparable pour un éclat durable et un entretien minimal



Issu de la nanotechnologie, le revêtement révolutionnaire iXelium™ préserve l'inox comme le verre de l'usure du temps. Il permet également un nettoyage sans effort et sans détergents chimiques





## Une protection incomparable et un éclat durable

La technologie iXelium™ de Whirlpool a déjà fait ses preuves sur l'ininox. Désormais, elle est également déclinée sur les surfaces en verre de nos tables induction. Totalement invisible, le revêtement révolutionnaire iXelium™ résiste remarquablement aux rayures et aux températures élevées. Il évite ainsi le classique jaunissement de l'ininox et préserve la brillance de toutes les surfaces durablement. C'est un film de 12 nanomètres déposé sur le verre qui rend nos tables iXelium™ presque inaltérables et les protège de l'usure du temps.



## Un entretien minimal

La facilité de nettoyage figure parmi les critères les plus importants dans l'achat d'une table induction car le verre s'abîme sur les zones chaudes et devient impossible à nettoyer. Le revêtement iXelium™ empêche au contraire les résidus alimentaires de se fixer, permettant ainsi un entretien sans effort et sans détergents. Une éponge humide suffit pour effacer toutes traces de saleté



## Une ligne complète

Le revêtement révolutionnaire iXelium™ est dès à présent disponible sur une large gamme d'appareils encastrables Whirlpool : tables de cuisson, inox ou induction, 3, 4 ou 5 foyers, mais aussi fours, micro-ondes et hottes aspirantes.

# Solutions gain de place



## Micro-ondes combiné

Un micro-ondes intégrable d'une capacité de 31 litres doté des fonctions Chaleur pulsée et Crisp pour cuire beaucoup plus rapidement que dans un four classique

AMW 761 IXL

> À découvrir page 62



## Micro-ondes Hotte

Un micro-ondes d'une capacité de 22 litres associé à une hotte aspirante, spécialement prévu pour une intégration dans un meuble haut (niche 38 cm)

AVM 960 IX

> À découvrir page 65



## Domino Induction

Une table de cuisson induction dotée de 2 foyers pour un encombrement minimal (largeur 30 cm) ou à combiner avec d'autres modèles

ACM 712 IX

> À découvrir page 98

Vous disposez d'un studio ou d'une petite cuisine ?

Avec Whirlpool, rien ne vous empêche de bénéficier d'un équipement complet, esthétique et performant.

Découvrez une sélection d'appareils électroménagers parfaitement adaptés pour les petits logements

## Réfrigérateur sous plan

Un réfrigérateur 1 porte intégrable sous un plan de travail et doté d'un compartiment congélateur 4 étoiles (pour intégration dans une niche de 82 cm)

ARG 913 A+

> À découvrir page 157



## Lave-vaisselle 45 cm

Un lave-vaisselle tout intégrable avec tiroir à couverts coulissant d'une largeur de 45 cm pour une intégration facile dans une petite cuisine

ADG 522 X

> À découvrir page 186



## Lavante séchante

Un lave-linge + un sèche-linge tout-en-un, d'une capacité de 6 kg en lavage et 4 kg en séchage et doté de programmes "lavage + séchage enchaîné" très pratiques

AWZ 612

> À découvrir page 198





# Deux leaders s'associent pour un partenariat exclusif

Depuis 2014, Whirlpool s'est associé à L'atelier des Chefs et équipe en exclusivité leurs 15 ateliers de France.



## L'atelier des Chefs

Avec L'atelier des Chefs, ce sont près de 40 chefs issus de maisons prestigieuses et quelques 200.000 consommateurs à travers la France qui découvriront le plaisir de cuisiner avec Whirlpool !



### Partenariat Whirlpool & L'atelier des Chefs

- Des cours de cuisine dispensés en atelier par des chefs
- Des cours de cuisine sur internet
- Un minisite dédié à des produits phares de la Collection Encastrable Whirlpool
- Des livrets de recettes spécifiquement développées pour nos produits
- Des recettes filmées disponibles sur internet



# Démonstrations culinaires, Whirlpool partage son savoir-faire

Expert des démonstrations culinaires, Whirlpool propose des prestations clés en mains pour créer l'événement en magasin

Une organisation professionnelle, en toute simplicité :

C'est un réseau de chefs qualifiés, experts des appareils et des technologies Whirlpool, présent dans la France entière qui intervient en magasin et prépare sous les yeux des consommateurs des menus complets particulièrement attrayants et savoureux. Rien n'est plus convaincant qu'une dégustation !



## Fours 6<sup>ème</sup> Sens

La réussite culinaire en toute simplicité



## Craquez pour Crisp

Concoctez un repas complet en deux temps trois mouvements

- La logistique produits est gérée par Whirlpool avec l'aide des équipes en magasin
- Les chefs, vêtus d'une veste de cuisine estampillée Whirlpool, apportent recettes, ingrédients et ustensiles
- Un set complet de mise en avant est mis à la disposition du magasin : caisson de cuisson, totems, livrets de recettes...

*th*

*sense*<sup>®</sup>



# La cuisson

---



**Ligne Fusion**

- Commandes tactiles
- Programmation 6<sup>ème</sup> Sens
- Jusqu'à 46 recettes automatiques
- Revêtement iXelium™



**Ligne Ambiance**

- Programmation 6<sup>ème</sup> Sens
- 30 recettes automatiques<sup>(1)</sup>
- Collection Couleurs



**Ligne Gallery**

- Navigation centrale, intuitive et interactive, mode 6<sup>ème</sup> Sens
- 6 catégories de plats



# Découvrez des fours intelligents pour cuisiner à la perfection



## Résultats parfaits

Faites votre choix parmi 30 recettes automatiques et laissez-vous guider... Les fours 6<sup>ème</sup> Sens **Fusion** et **Ambiance** adaptent automatiquement le mode de cuisson, la température et la durée, pour des résultats toujours parfaits en toute simplicité



## Cuisson sur 3 niveaux

La chaleur pulsée permet de cuire parfaitement des plats sucrés et salés, sur 3 niveaux simultanément, sans mélange de goût ni d'odeur



## Confort d'utilisation

Fermeture douce, porte froide, rails coulissants... Un large choix de fonctions et de systèmes astucieux pour une utilisation simple et agréable et au quotidien





# Découvrez la révolution de l'induction dans un four



## Un four "tout-en-un"

La cuisson induction associée au gril permet de réaliser intégralement des plats qui nécessitent d'ordinaire diverses préparations hors du four. Moins de vaisselle, moins de manipulations, moins de temps !



## Doré, tendre et fondant

Parce qu'elle commence à froid, la cuisson est douce et progressive et donne des résultats de cuisson remarquables, parfaitement tendres et sans dessèchement.



## Jusqu'à 50 % d'économies\*

La cuisson induction assurant une montée rapide en température, les cuissons sont plus rapides et permettent de réaliser jusqu'à 50% d'économies de temps et d'énergie\*.



**ABSOLUTE**

# Découvrez Absolute un programmateur totalement intuitif et interactif



## Une navigation centrale

Sélectionnez et validez les paramètres de cuisson en un geste à l'aide d'un bouton de commande central unique, pour une programmation simple et rapide



## Mode 6<sup>ème</sup> Sens

La cuisine à la portée de tous : vous choisissez un type d'aliments et le Four Absolute détermine lui-même le mode de cuisson adapté et la température optimale\*



## 16 fonctions pour satisfaire toutes les envies

6<sup>ème</sup> Sens, fonctions spéciales et fonctions traditionnelles, vous trouverez facilement la solution idéale pour réussir toutes vos recettes



# Des modes de programmation pour tous les goûts



### Programmateur 6<sup>ème</sup> Sens recettes

Avec la technologie exclusive et intuitive 6<sup>ème</sup> Sens, cuisiner comme un chef est désormais à la portée de tous !

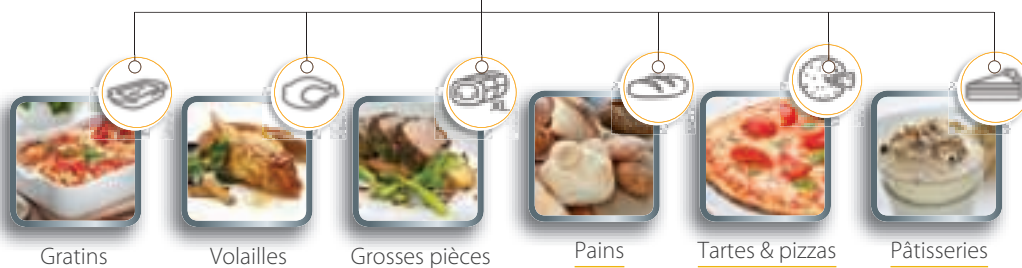


D'un seul geste, l'utilisateur peut choisir parmi 30 à 46 recettes prédéfinies. La technologie intelligente 6<sup>ème</sup> Sens détermine automatiquement tous les paramètres et dirige tout le processus de cuisson à votre place. A travers l'interface d'affichage intuitif, le 6<sup>ème</sup> Sens guide l'utilisateur durant toutes les étapes de la recette sélectionnée grâce à une information en continu. Le four adapte automatiquement le mode de cuisson, la température et la durée et vous indique même sur quel gradin insérer le plat. Vous pouvez aussi tester la précision de ses fonctions de cuisson en effectuant vous-même les réglages sur l'écran LCD haute définition.

### Programmateur 6<sup>ème</sup> Sens Absolute

Plus qu'un assistant, le four 6<sup>ème</sup> Sens Absolute vous simplifie la vie avec son bouton de commande central :

En un seul geste, choisissez l'une de ses multiples fonctions ou optez pour le mode 6<sup>ème</sup> Sens qui vous guidera pour la réalisation de 6 catégories de plats en choisissant pour vous le mode de cuisson et la température optimale. Vous n'aurez qu'à indiquer la durée souhaitée et lancer la cuisson.



### Pratique

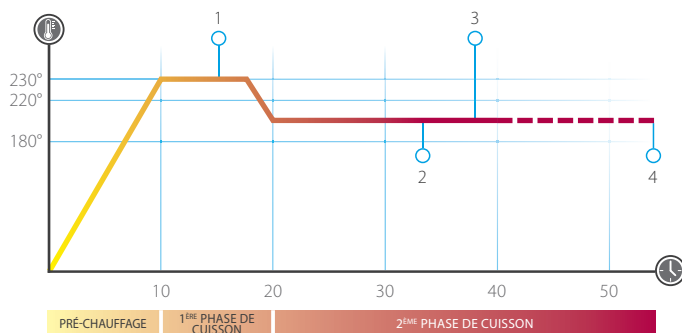
- La touche retour arrière facilite considérablement le réglage de votre cuisson en cas d'erreur
- Les touches d'accès direct vous permettent d'ajuster la durée ou la température en cours de cuisson

# Des fonctions variées pour une créativité sans limite

Les fours multifonctions offrent jusqu'à 15 fonctions de cuisson différentes y compris des fonctions spéciales pain, pizza ou encore levage de pâte et jusqu'à 46 recettes automatiques

## L'art du pain

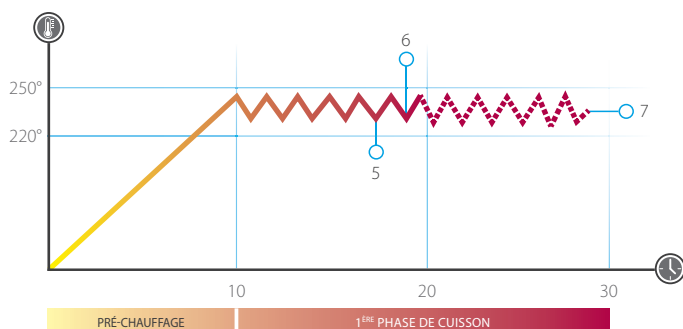
Cette fonction permet d'obtenir un pain aussi bon que celui des meilleurs boulangers, parfumé et croustillant à l'extérieur et moelleux à l'intérieur. La température et le mode de cuisson sont automatiquement choisis pendant tout le processus de cuisson.



- 1 Au début de la cuisson, le pain lève et forme une croûte qui garde l'humidité et rend la mie très moelleuse à l'intérieur.
- 2 Ensuite, le four maintient la température idéale pour la cuisson de la mie et le dorage de la croûte.
- 3 La température peut varier de 180°C à 220°C en fonction de la recette, de vos préférences personnelles et de la forme du pain.
- 4 Une croûte bien dorée et croustillante et une mie moelleuse sont les indicateurs d'une parfaite cuisson.

## L'art de la pizza

La fonction Pizza vous permet d'obtenir des pizzas et des fougasses parfaitement cuites et aussi bonnes que si elles sortaient d'un four à pizza traditionnel.\*



- 5 La pizza est cuite à une température comprise entre 220°C et 250°C. Cette fonction est parfaite pour les pizzas maisons.
- 6 La température peut varier en fonction des préparations, des garnitures et du mode cuisson doux ou croustillant.
- 7 Le fromage fondu, la surface dorée, la couleur et la consistance de la base sont les indicateurs d'une cuisson parfaite.

\*Pour encore plus d'efficacité utilisez la pierre à pizza Wpro (voir page 45).



Chaleur tournante

Convection naturelle

Préchauffage rapide

Extra-dorage

Maintien au chaud

Cette fonction permet de garder les plats au chaud à 60°C sans les dessécher. Idéal si vous ne souhaitez pas vous mettre à table immédiatement.

Pratique

Éco chaleur pulsée

Cuisson grosses pièces

Après une saisie de la viande au Turbogril en 1<sup>ère</sup> partie de cuisson, la puissance des résistances de voûte et de sole est contrôlé et équilibré pour une cuisson parfaite des grosses pièces de viandes.

Décongélation - Surgelés

Favoris - Mémoire

Levage de pâte

Convient pour faire lever la pâte tout en maintenant une température à 20°C et 40°C. Pas besoin de préchauffage, il suffit de placer la préparation sur le deuxième gradin du four.



#### Livret de recettes Fours 6<sup>ème</sup> sens

Ce livret détaille les 30 recettes automatiques du four 6<sup>ème</sup> Sens. Il fournit aussi des informations sur les accessoires ou les gradins à utiliser. Pour y accéder, saisissez : [www.whirlpool.fr/services/modes-d-emploi](http://www.whirlpool.fr/services/modes-d-emploi) et tapez le code 12NC de votre four pour le télécharger.

Retrouvez également de nombreuses recettes et vidéos sur le site [www.whirlpool.fr](http://www.whirlpool.fr) et sur le site de notre partenaire L'atelier des Chefs :

**[www.atelierdeschefs.fr/whirlpool](http://www.atelierdeschefs.fr/whirlpool)**



# Technologies et équipements pratiques au quotidien



### Sonde à coeur, la précision ultime



Viandes dorées et saignantes à cœur, poissons et volailles cuits à point, la sonde à cœur intégrée est l'accessoire indispensable pour maîtriser les cuissons au degré près et obtenir des résultats parfaits !

Choisissez la température qui correspond à votre goût. Inutile d'indiquer la durée de cuisson, le four s'arrête quand le plat a atteint la température souhaitée et un signal sonore vous avertit que votre préparation est prête.

Exemple :



### Des cuissons sur plusieurs niveaux, sans mélange de goût ni d'odeur avec la chaleur pulsée

Grâce à un système très performant de diffusion de la chaleur et à la résistance circulaire placée autour du ventilateur, la chaleur pulsée vous permet de cuire simultanément sur 3 niveaux dans nos fours à grande capacité, des plats sucrés et salés, sans mélange de goût ni d'odeur. Idéale pour cuire en même temps plats et desserts, la chaleur pulsée est à ce jour le mode de cuisson le plus performant.



### Tournebroche

Activé avec la fonction Turbogril, le tournebroche vous permet de retrouver la saveur de vos viandes et volailles comme dans une vraie rotisserie.



# Confort d'utilisation et sécurité maximale

## Les fours grande capacité s'adaptent à toutes vos envies

Avec leurs grandes cavités de 65 ou 73 litres, les fours Whirlpool offrent plus de flexibilité pour cuisiner. Les modèles XXL de 73 litres disposent de 20% de volume supplémentaire par rapport à un volume standard de 60 litres. C'est pourquoi nous les avons dotés de 5 gradins et de plaques de cuisson plus larges permettant de réaliser des cuissons de grosses pièces comme des dorages plus fins, ou encore des cuissons sur plusieurs niveaux grâce à la chaleur tournante et pulsée.



## Fermeture douce

Pour votre confort, certains modèles sont équipés du système de fermeture douce : vous n'avez plus à accompagner la porte jusqu'au bout. Elle se fermera en douceur, progressivement et sans un bruit, grâce à ses charnières à amortissement.

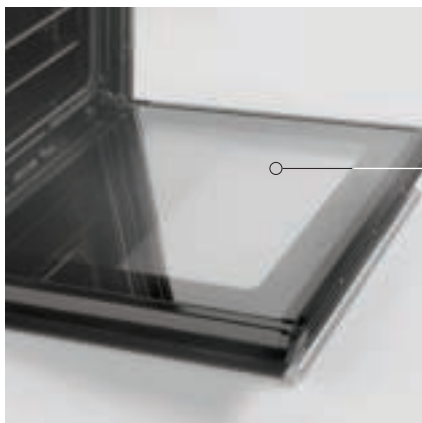


## Rails télescopiques

Les rails télescopiques coulissants et autobloquants permettent de manipuler et extraire aisément les plats chauds et lourds sans risque de basculement ou de brûlure. Amovibles, ils peuvent être installés sur le gradin de votre choix.

Nos rails télescopiques sont compatibles avec l'ensemble des modèles de fours présentés dans ce catalogue\*





### Porte froide

Les portes de nos fours sont ventilées et comptent jusqu'à 4 verres isolants. Ainsi, quelle que soit la température émise dans la cavité, y compris lors des cycles de pyrolyse, la température extérieure de la porte est maintenue à un niveau tempéré, évitant tout risque de brûlure. De plus, Les commandes peuvent être verrouillées afin d'éliminer tout risque d'interaction du côté des enfants.

L'intérieur des portes, entièrement en verre lisse, permet un nettoyage très facile. La porte comme les verres peuvent être démontés très facilement pour un nettoyage en profondeur



### Revêtement iXelium™

Une protection incomparable pour un éclat durable et un entretien minimal.

Issu de la nanotechnologie, le revêtement révolutionnaire iXelium™ préserve l'inox du jaunissement et de l'usure du temps. Il permet également un nettoyage sans effort et sans détergents chimiques : une éponge humide suffit pour le nettoyer.



### Interface tactile

Outre son design résolument moderne et son nettoyage facile, l'interface tactile permet de naviguer aisément à travers les menus.

Grâce à l'affichage digital de texte blanc sur fond noir, vous visualisez clairement toutes les informations.



# Découvrez la gamme complète en un coup d'œil

## Ligne Fusion

Lignes pures, jeux de symétries, inox et miroir, interfaces intégrées...  
Commandes tactiles, programmation 6<sup>ème</sup> Sens – Jusqu'à 46 recettes  
automatiques, revêtement iXelium™.

La ligne Fusion fait d'un design minimaliste un bijou de modernité.  
Existe avec poignée intégrée ou saillante.



Inox Ixelium™



Inox Ixelium™

## Ligne Ambiance

Design sobre et classique, couleurs et matières d'exception.  
Programmation 6<sup>ème</sup> Sens – 30 recettes automatiques.  
Poignée fine et longue.  
La Ligne Ambiance Couleurs allie tendance et fonctionnalité.



Inox Ixelium™

Blanc



Noir

## Ligne Absolute

Inox antirace et vitre fumée, poignée longue et cadre inox.  
Programmation tactile, intuitive et interactive, mode 6<sup>ème</sup> sens.  
6 catégories de plats.  
La ligne Absolute s'inscrit pleinement dans l'art de vivre high-tech.



Noir

Blanc



Inox antirace



## AKZM 8920 GK

Four induction 6<sup>ème</sup> Sens, StarClean et poignée intégrée



Un mode de cuisson révolutionnaire associant l'induction et le gril pour des préparations fondantes, tendres et sans dessèchement



Le programmeur 6<sup>ème</sup> Sens offre 46 recettes automatiques : il adapte le mode de cuisson, la température et le temps pour des résultats toujours parfaits



La chaleur pulsée permet de cuire parfaitement et simultanément sur 3 niveaux, sans mélange de goût ni d'odeur, grâce à une distribution uniforme de la chaleur



Un cycle de nettoyage écologique et rapide, en seulement 35 minutes et à 90°C, qui permet de réaliser jusqu'à 97% d'économies d'énergie\*

- Ecran tactile LCD HD 6<sup>ème</sup> Sens - Guide texte
- Poignée intégrée
- Cavité XXL de 73 litres
- 5 gradins de cuisson
- Fermeture douce et progressive
- Température réglable de 50 à 250°C
- 14 fonctions de cuisson dont : Grosses pièces, Maintien au chaud, Extradorage en fin de cuisson, Surgelés, Pain/Pizza

- Nettoyage Starclean™
- Revêtement protecteur Ixelim™
- Porte tempérée ventilée
- Porte et verres démontables facilement
- Contre-porte plein verre
- Sécurité enfants : verrouillage touches
- Classe énergétique A+
- Plat et cercle de cuisson induction fournis
- Grilles antibasculement, lèche-frite

Existe en Inox Ixelim GK



AKZM 8920 GK - EAN 8003437 827 853 - 12NC 8525 892 01100

\* Par rapport à un cycle de pyrolyse classique sur un four Whirlpool



## AKZM 6830 IXL

Four multifonction pyrolyse 6<sup>ème</sup> Sens



Sonde à coeur: L'accessoire indispensable pour réussir parfaitement la cuisson de vos viandes. Cuisinez vos viandes au degré près !



La chaleur pulsée permet de cuire parfaitement et simultanément sur 3 niveaux, sans mélange de goût ni d'odeur, grâce à une distribution uniforme de la chaleur



Le programmeur 6<sup>ème</sup> Sens offre 38 recettes automatiques : il adapte le mode de cuisson, la température et le temps pour des résultats toujours parfaits



Rails télescopiques sur 2 niveaux : coulissants, ils permettent de manipuler et extraire aisément les plats, sans risque de brûlure ou de basculement

- Ecran tactile LCD HD 6<sup>ème</sup> Sens - Guide texte

- Cavité XXL de 73 litres

- 5 gradins de cuisson

- Fermeture douce et progressive

- Température réglable de 50 à 250°

- 13 fonctions de cuisson dont chaleur pulsée

- Préchauffage rapide

- Fonctions spéciales : Cuisson grosses pièces de viande, Pain/Pizza, Décongélation/Surgelés, Extradorage, Maintien au chaud, Levage de la pâte, Touche Favoris

- Nettoyage pyrolyse dont express 1h15

- Indicateur de pyrolyse conseillée

- Revêtement protecteur Ixelium™

- Porte froide ventilée

- Porte et verres démontables facilement

- Contre-porte plein verre

- Accessoires: Grilles anti-basculement, lèche-frite

- Classe énergétique A+

Existe en Inox Ixelium IXL

AKZM 6830 IXL - EAN 8003437 832 178 - 12NC 8525 683 29100



## AKZM 6692 IXL

Four multifonction pyrolyse 6<sup>ème</sup> Sens



Le programmeur 6<sup>ème</sup> Sens offre 30 recettes automatiques : il adapte le mode de cuisson, la température et le temps pour des résultats toujours parfaits



Fermeture douce : Des charnières à amortissement assurent une fermeture de porte progressive, en douceur et sans bruit



La chaleur pulsée permet de cuire parfaitement et simultanément sur 3 niveaux, sans mélange de goût ni d'odeur, grâce à une distribution uniforme de la chaleur



Rails télescopiques sur 2 niveaux : coulissants, ils permettent de manipuler et extraire aisément les plats, sans risque de brûlure ou de basculement

- Ecran tactile LCD HD 6<sup>ème</sup> Sens - Guide texte

- Cavité XXL de 73 litres

- 5 gradins de cuisson

- Fermeture douce et progressive

- Température réglable de 50 à 250°C

- 13 fonctions de cuisson dont chaleur pulsée, préchauffage rapide

- Fonctions spéciales : Cuisson grosses pièces de viande, Pain/Pizza, Décongélation/Surgelés, Extradorage, Maintien au chaud, Levage de la pâte, Touches favoris

- Nettoyage pyrolyse dont express 1h15

- Indicateur de pyrolyse conseillée

- Revêtement protecteur Ixelium™

- Porte froide ventilée

- Porte et verres démontables facilement

- Contre-porte plein verre

- Accessoires: Grilles anti-basculement, lèche-frite

- Classe énergétique A+

Existe en Inox Ixelium IXL

AKZM 6692 IXL - EAN 8003437 832 116 - 12NC 8525 669 29110



## AKZM 7632

Four multifonction pyrolyse 6<sup>ème</sup> sens

Le programmeur 6<sup>ème</sup> Sens offre 30 recettes automatiques : il adapte le mode de cuisson, la température et le temps pour des résultats toujours parfaits



La chaleur pulsée permet de cuire parfaitement et simultanément sur 3 niveaux, sans mélange de goût ni d'odeur, grâce à une distribution uniforme de la chaleur






Rails télescopiques sur 1 niveau : coulissants, ils permettent de manipuler et extraire aisément les plats, sans risque de brûlure ou de basculement



Fermeture douce : Des charnières à amortissement assurent une fermeture de porte progressive, en douceur et sans bruit

- Ecran LCD HD 6<sup>ème</sup> Sens - Guide texte
- Cavité XXL de 73 litres, 5 gradins
- Fermeture douce et progressive
- Rails coulissants sur 1 niveau
- Température réglable de 50 à 250°C
- 13 fonctions de cuisson dont chaleur pulsée
- Fonctions spéciales dont : Maintien au chaud, Extradorage en fin de cuisson, Décongélation, Grosses Pièces, Pain/pizza, Levage de la pâte

- Nettoyage pyrolyse dont express 1h15
- Indicateur de pyrolyse conseillée
- Revêtement protecteur Ixelium™
- Porte froide ventilée
- Porte et verres démontables facilement
- Contre-porte plein verre
- Sécurité enfants : verrouillage touches
- Classe énergétique A+
- Grilles antibasculement, tournebroche et lèche-frite

	Existe en Inox Ixelium	IXL
	Existe en Blanc	WH
	Existe en Noir	NB

AKZM 7632 WH - EAN 8003437 832 147 - 12NC 8525 763 29140  
 AKZM 7632 IXL - EAN 8003437 832 123 - 12NC 8525 763 29130  
 AKZM 7632 NB - EAN 8003437 832 130 - 12NC 8525 763 29150





### AKZM 8480 IX

Four multifonction 6<sup>ème</sup> Sens Absolute pyrolyse



Une navigation centralisée pour sélectionner et valider en un geste les paramètres de cuisson



Sélectionnez un type d'aliments parmi 6 catégories. Le programmeur 6<sup>ème</sup> Sens Absolute choisit automatiquement le mode de cuisson et la température optimale



La chaleur pulsée permet de cuire parfaitement et simultanément sur 3 niveaux, sans mélange de goût ni d'odeur, grâce à une distribution uniforme de la chaleur



Des charnières à amortissement assurent une fermeture de porte progressive, en douceur et sans bruit.



Rails télescopiques sur 2 niveaux : coulissants, ils permettent de manipuler et extraire aisément les plats, sans risque de brûlure ou de basculement

- Écran rétro-éclairé LED blanc
- Cavité XXL de 73 litres, 5 gradins
- Fermeture douce et progressive
- Bouton de commande central
- Température réglable de 50 à 250°C
- 15 fonctions dont 6 fonctions 6<sup>ème</sup> Sens, 5 fonctions traditionnelles et 4 fonctions spéciales dont Préchauffage rapide, Levage de pâte, Pain/Pizza, Turbogril, Maintien au chaud, Grosses pièces

- Nettoyage pyrolyse dont express 1h30
- Indicateur de pyrolyse conseillée
- Porte froide ventilée
- Porte et verres démontables facilement
- Contre-porte plein verre
- Sécurité enfants : verrouillage touches
- Classe énergétique A+
- Grille antibasculement, plaque à pâtisserie et lèche-frite



## AKZ 6290

Four multifonction 6<sup>ème</sup> Sens Absolute pyrolyse

Une navigation centralisée pour sélectionner et valider en un geste les paramètres de cuisson



Sélectionnez un type d'aliments parmi 6 catégories. Le programmeur 6<sup>ème</sup> Sens Absolute choisit automatiquement le mode de cuisson et la température optimale



La chaleur pulsée permet de cuire parfaitement et simultanément sur 3 niveaux, sans mélange de goût ni d'odeur, grâce à une distribution uniforme de la chaleur



Des charnières à amortissement assurent une fermeture de porte progressive, en douceur et sans bruit.

- Écran rétro-éclairé LED blanc
- Cavité XL de 65 litres
- Fermeture douce et progressive
- Bouton de commande central
- Température réglable de 50 à 250°C
- 16 fonctions dont 6 fonctions 6<sup>ème</sup> Sens, 4 fonctions traditionnelles et 6 fonctions spéciales dont Préchauffage rapide, Levage de pâte, Pain/Pizza, Turbogril, Maintien au chaud, Grosses pièces

- Nettoyage pyrolyse dont express 1h30
- Indicateur de pyrolyse conseillée
- Porte froide ventilée
- Porte et verres démontables facilement
- Contre-porte plein verre
- Sécurité enfants : verrouillage touches
- Classe énergétique A+
- Grille antibasculement, plaque à pâtisserie et lèche-frite

	Existe en Inox	IX
	Existe en Noir	NB
	Existe en Blanc	WH

AKZ 6290 IX - EAN 8003437 831 461 - 12NC 8585 629 01100  
 AKZ 6290 NB - EAN 8003437 832 291 - 12NC 8585 629 01120  
 AKZ 6290 WH - EAN 8003437 832 307 - 12NC 8585 629 01110



## AKZ 629 IX

Four multifonction 6<sup>ème</sup> Sens Absolute pyrolyse

Une navigation centralisée pour sélectionner et valider en un geste les paramètres de cuisson



Sélectionnez un type d'aliments parmi 6 catégories. Le programmeur 6<sup>ème</sup> Sens Absolute choisit automatiquement le mode de cuisson et la température optimale



La chaleur pulsée permet de cuire parfaitement et simultanément sur 3 niveaux, sans mélange de goût ni d'odeur, grâce à une distribution uniforme de la chaleur

- Écran rétro-éclairé LED blanc
- Bouton de commande central
- Cavité XL de 65 litres
- Température réglable de 50 à 250°C
- 16 fonctions dont 6 fonctions 6<sup>ème</sup> Sens, 4 fonctions traditionnelles et 6 fonctions spéciales dont Préchauffage rapide, Levage de pâte, Pain/Pizza, Turbogril, Maintien au chaud, Grosses pièces

- Nettoyage pyrolyse dont express 1h30
- Indicateur de pyrolyse conseillée
- Porte froide ventilée
- Porte et verres démontables facilement
- Contre-porte plein verre
- Sécurité enfants : verrouillage touches
- Classe énergétique A+
- Grille antibasculement, plaque à pâtisserie et lèche-frite

AKZ 629 IX - EAN 8003437 832 284 - 12NC 8525 629 01000



## AKZ 6240 IX

Four multifonction 6<sup>ème</sup> Sens Absolute catalyse



Une navigation centralisée pour sélectionner et valider en un geste les paramètres de cuisson



Sélectionnez un type d'aliments parmi 6 catégories. Le programmeur 6<sup>ème</sup> Sens Absolute choisit automatiquement le mode de cuisson et la température optimale



La chaleur pulsée permet de cuire parfaitement et simultanément sur 3 niveaux, sans mélange de goût ni d'odeur, grâce à une distribution uniforme de la chaleur



Des charnières à amortissement assurent une fermeture de porte progressive, en douceur et sans bruit.

- Écran rétro-éclairé LED blanc
- Bouton de commande central
- Cavité XL de 65 litres
- Fermeture douce et progressive
- Température réglable de 50 à 250°C
- 15 fonctions dont 6 fonctions 6<sup>ème</sup> Sens, 4 fonctions traditionnelles et 6 fonctions spéciales dont Préchauffage rapide, Levage de pâte, Pain/Pizza, Turbogril, Maintien au chaud, Grosses pièces
- Porte tempérée ventilée
- Porte et verres démontables facilement
- Contre-porte plein verre
- Sécurité enfants : verrouillage touches
- Classe énergétique A+
- Grille antibasculement, plaque à pâtisserie et lèche-frite

AKZ 6240 IX - EAN 8003437 937 866 - 12NC 8585 624 01700  
 AKZ 6240 NB - EAN 8003437 938 184 - 12NC 8585 624 01720  
 AKZ 6240 WH - EAN 8003437 938 177 - 12NC 8585 624 01710



## AKP 7460 IX

Four multifonction catalyse



La chaleur pulsée permet de cuire parfaitement et simultanément sur 3 niveaux, sans mélange de goût ni d'odeur, grâce à une distribution uniforme de la chaleur



Des charnières à amortissement assurent une fermeture de porte progressive, en douceur et sans bruit.

- Écran rétro-éclairé LED blanc
- Cavité XL de 65 litres
- Température réglable de 50 à 250°C
- 8 fonctions dont Turbogril, Sole pulsée
- Rails télescopiques 1 niveau
- Porte tempérée ventilée
- Porte et verres démontables facilement
- Contre-porte plein verre
- Sécurité enfants : verrouillage touches
- Classe énergétique A+
- Grille antibasculement, plaque à pâtisserie et lèche-frite

AKP 7460 IX - EAN 8003437 937 767 - 12NC 8577 746 01700

# À toute vapeur ...

## Découvrez les bienfaits de la cuisson vapeur avec le four Vapeur Whirlpool

Particulièrement douce, la cuisson vapeur préserve les vitamines et les qualités nutritives des aliments, mais aussi leurs saveurs et leurs arômes. Elle permet de réaliser une cuisine saine et légère. L'injection de vapeur chaude directement dans la cavité du four permet aussi une cuisson plus rapide et parfaitement homogène, sans altérer l'aspect des aliments.

Les légumes notamment conservent tout leur croquant et leur couleur. Le four vapeur assure également un réchauffage rapide et uniforme des plats préparés. Enfin, le design du four Vapeur Whirlpool permet de l'associer harmonieusement avec tous les appareils de la ligne Fusion.



### AMW 592 IXL

#### Four vapeur, ligne Fusion



La cuisson vapeur permet de réaliser des préparations saines et équilibrées en conservant la saveur des aliments



Un revêtement protecteur invisible qui facilite le nettoyage et préserve la façade du four de l'usure du temps

- Cavité de 34 litres
- 3 gradins de cuisson
- Ecran LCD tactile, texte blanc
- Température réglable de 40 à 100°C
- Vapeur saturée
- Réservoir d'eau de 2 litres
- Fonctions spéciales : Levage de pâte, Détartrage, Vidange, Réchauffage, Décongélation
- Cuisson vapeur manuelle ou automatique (recettes)
- Revêtement protecteur Ixelium™
- Porte plein verre
- Indicateur de détartrage conseillé
- Sécurité enfants : verrouillage touches

Existe en Inox Ixelium IXL



# Accessoires pour fours

## Spray dégraissant four

Le spray dégraissant four 500 ml élimine les graisses incrustées à chaud comme à froid. Idéal également pour les lèchefrites, grilles de barbecue, rôtissoires et intérieurs de hottes.

ODS413 – 12 NC – 484000008430 7 €<sup>(1)</sup>



## Grille extensible universelle

La grille universelle extensible s'étire facilement pour s'adapter aux dimensions du four ou du réfrigérateur. Pratique pour la cuisson ou pour laisser refroidir les plats. En inox chromé.

Extensible de 35 à 56 cm.

ACC011 - 12NC - 484000008807 14 €<sup>(1)</sup>



## Lèchefrite extensible universel

Le lèchefrite universel antiadhérent s'adapte à tous les types de fours et cuisinières de dimensions 50 x 50 cm, 50 x 60 cm et 60 x 60 cm.

Conçu pour limiter tous risques de débordement. Extensible de 36,5 à 52 cm.

UBT521 - 12NC - 484000001172 25 €<sup>(1)</sup>



## Lèchefrite Whirlpool

Le lèchefrite antiadhérent pour four traditionnel Whirlpool est idéal pour cuisiner tout type de plats. Cet accessoire permet une conduction et une répartition uniforme de la chaleur afin de réussir à coup sûr tous les plats cuisinés. Dimensions : 44,5 x 37,5 x 2,8 cm.

TTF001 - 12NC - 481281718837 32 €<sup>(1)</sup>





## Plat à pizza universel Whirlpool

Plat à pizza universel pour four traditionnel (diamètre 30 cm) supportant une température allant jusqu'à 260°C. Antiadhérent, il permet une cuisson parfaite des pizzas et pommes de terre frites sans attacher au plat. Ses poignées antidérapantes permettent une bonne prise en main. Le fond du plat est perforé de manière à rendre la pâte plus croustillante.

PIZ001 - 12NC - 481281718796 20 €<sup>(1)</sup>



## Pierre à pizza Whirlpool

Idéale pour la cuisson des pizzas, pains, viandes ou biscuits, la pierre à pizza en terre cuite vous permet de retrouver le goût authentique d'une cuisson au four à bois.

PTF100 - 12NC - 484000000276 60 €<sup>(1)</sup>



## Rails télescopiques pour fours Whirlpool

1 niveau autobloquant

SLP001 - 12NC - 481010640987 40 €<sup>(1)</sup>

1 niveau autobloquant à sortie totale

SLF001 - 12NC - 481010640995 60 €<sup>(1)</sup>

2 niveaux autobloquants

SLP232 - 12NC - 484000001162 75 €<sup>(1)</sup>

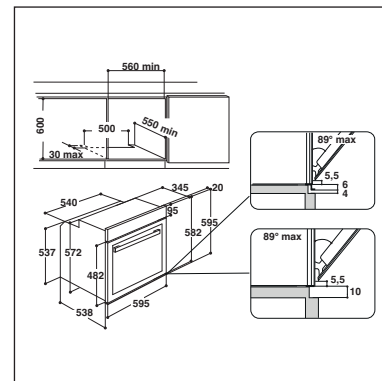


# FOURS

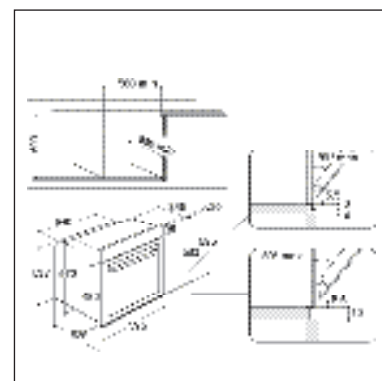
FOURS	STARCLEAN	PYROLYSE				
MODÈLES	AKZM 8920 GK	AKZM 6830 IXL	AKZM 6692 IXL	AKZM 7632	AKZM 8480 IX	AKZ 6290
Existe en Inox	Ixelim	Ixelim	Ixelim	Ixelim	Antitrace	Antitrace
Existe en noir	-	-	-	verre noir	-	verre noir
Existe en blanc	-	-	-	verre blanc	-	verre blanc
Volume de la cavité (en litres)	73	73	73	73	73	65
Mode de nettoyage	Starclean	Pyrolyse	Pyrolyse	Pyrolyse	Pyrolyse	Pyrolyse
Cycle nettoyage/pyrolyse express	OUI	OUI	OUI	OUI	OUI	OUI
<b>PROGRAMMATEUR</b>						
Type de commandes ou boutons	Tactile	Tactile	Tactile	Standards	Bouton central	Bouton central
Température réglable	De 50°C à 250°C	De 50°C à 250°C	De 50°C à 250°C	De 50°C à 250°C	De 50°C à 250°C	De 50°C à 250°C
Timer et heure de fin différée	OUI	OUI	OUI	OUI	OUI	OUI
Couleur texte écran	Blanc	Blanc	Blanc	Blanc	Blanc	Blanc
Langue Française	OUI	OUI	OUI	OUI	Symboles	Symboles
Préco de température et fonctions automatiques	OUI	OUI	OUI	OUI	OUI	OUI
Mode automatique 6ème Sens	30 recettes (+16 induction)	30 recettes (+ 8 sonde à coeur)	30 recettes	30 recettes	6 catégories de plats	6 catégories de plats
<b>CUISON &amp; FONCTIONS SPECIALES</b>						
Nombre de fonctions de cuisson	15	14	14	14	9 + 6	9 + 6
Cuisson induction	OUI	-	-	-	-	-
Convection naturelle	OUI	OUI	OUI	OUI	OUI	OUI
Sole seule/Sole pulsée	-	-	-	-	-	-
Chaleur pulsée/Chaleur tournante	OUI/OUI	OUI/OUI	OUI/OUI	OUI/OUI	OUI/OUI	OUI/OUI
Turbogrill / Gril	OUI/OUI	OUI/OUI	OUI/OUI	OUI/OUI	OUI/OUI	OUI/OUI
Préchauffage rapide	OUI	OUI	OUI	OUI	OUI	OUI
Vapeur Manuelle / Auto	-	-	-	-	-	-
Décongélation/ surgelés	OUI	OUI	OUI	OUI	-	-
Maintien au chaud	OUI	OUI	OUI	OUI	OUI	OUI
Levage de la pâte	OUI	OUI	OUI	OUI	OUI	OUI
Pizza / Pain	OUI	OUI	OUI	OUI	OUI	OUI
Cuisson Grosses Pièces	OUI	OUI	OUI	OUI	OUI	OUI
Eco-chaleur pulsée	OUI	OUI	OUI	OUI	OUI	OUI
Extradorage	OUI	OUI	OUI	OUI	-	-
Favoris (raccourcis en mémoire)	OUI	OUI	OUI	OUI	-	-
Vidange/Détartrage	-	-	-	-	-	-
Gradins de cuisson	5	5	5	5	5	4
<b>CONFORT &amp; SECURITE</b>						
Sonde à coeur	-	OUI	-	-	-	-
Fermeture douce assistée	OUI	OUI	OUI	OUI	OUI	OUI
Rails télescopiques	En option	2 niveaux	2 niveaux	1 niveau	2 niveaux	En option
Tournebroche	-	-	OUI	OUI	-	-
Grilles / Lèche-frite ou plaque à pâtisserie	2/1	2/1	2/1	2/1	1/2	1/2
Autres accessoires	Plat et cercle de cuisson induction	-	-	-	-	-
Porte ventilée froide/tempérée (Nbre de verres)	Tempérée (3)	Froide (4)	Froide (4)	Froide (4)	Froide (4)	Froide (4)
Contre-porte plein verre - nettoyage facile	OUI	OUI	OUI	OUI	OUI	OUI
Porte et verres amovibles - nettoyage facile	OUI	OUI	OUI	OUI	OUI	OUI
Protection du gril	OUI	OUI	OUI	OUI	OUI	OUI
Sécurité enfants	OUI	OUI	OUI	OUI	OUI	OUI
Verrouillage de porte en pyrolyse	-	OUI	OUI	OUI	OUI	OUI
Éclairage intérieur	halogène	halogène	halogène	halogène	halogène	halogène
Intégrable sous plan/en colonne	OUI/OUI	OUI/OUI	OUI/OUI	OUI/OUI	OUI/OUI	OUI/OUI
<b>CONSOUMATIONS* EN kWh</b>						
Classe d'efficacité énergétique**	A+	A+	A+	A+	A+	A+
Fonction chauffage classique / forcé	0.91 / 0.7	0.91 / 0.7	0.91 / 0.7	0.91 / 0.7	0.91 / 0.7	0.87 / 0.67
Puissance totale / Gril	3650 / 2450	3650 / 2450	3650 / 2450	3650 / 2450	3650 / 2450	3650 / 2450
<b>CARACTERISTIQUES</b>						
Alimentation (V/Hz/A)	220-240/50-60/16	220-240/50-60/16	220-240/50-60/16	220-240/50-60/16	220-240/50-60/16	220-240/50-60/16
Longueur du cordon électrique* (cm)	180	90	90	90	90	90
Origine de fabrication	Italie	Italie	Italie	Italie	Italie	Italie
Dimensions du produit (HxLxP en cm)	59,5x59,5x56,4	59,5x59,5x56,4	59,5x59,5x56,4	59,5x59,5x56,4	59,5x59,5x56,4	59,5x59,5x56,4
Dimensions cavité du meuble	60x56x55,6	60x56x55,2	60x56x55,2	60x56x55,2	60x56x55	60x56x55
Dimensions avec emballage	69x63x65	69x63x65	69x63x65	69x63x65	69x63x65	69x63x65
Poids net/avec emballage (en kg)	46/48	40/42	38/40	40,5/42,5	40/42	40/42
<b>CODES EAN</b>						
Modèle inox	8,003,437,827,853	8,003,437,832,178	8,003,437,832,116	8,003,437,832,123	8,003,437,832,345	8,003,437,831,461
Modèle noir	-	-	-	8,003,437,832,147	-	8,003,437,832,307
Modèle blanc	-	-	-	8,003,437,832,130	-	8,003,437,832,291

\*Selon norme EN 50304 \*\*De A (économique) à G (peu économique) (\*sans prise secteur)

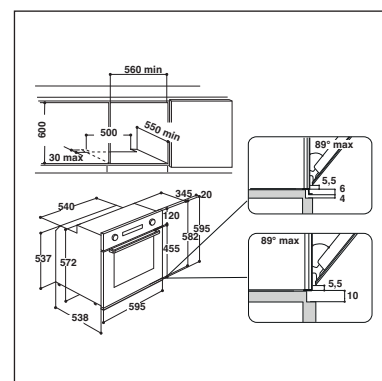
FOURS	PYROLYSE	CATALYSE	VAPEUR	
<b>MODÈLES</b>	<b>AKZ 629 IX</b>	<b>AKZ 6240</b>	<b>AKP7460IX</b>	<b>AMW 592 IXL</b>
Existe en Inox	Antitrace	Antitrace	Antitrace	Ixelim
Existe en noir	-	verre noir	-	-
Existe en blanc	-	-	-	-
Volume de la cavité (en litres)	65	65	65	34
Mode de nettoyage	Pyrolyse	Catalyse	Catalyse	Manuel
Cycle nettoyage/pyrolyse express	OUI	-	-	-
<b>PROGRAMMATEUR</b>				
Type de commandes ou boutons	Bouton central	Bouton central	Push-push	Tactile
Température réglable	De 50°C à 250°C	De 50°C à 250°C	De 50°C à 250°C	De 40 à 100°C
Timer et heure de fin différée	OUI	OUI	OUI	OUI
Couleur texte écran	Blanc	Blanc	Blanc	Blanc
Langue Française	Symboles	Symboles	Symboles	OUI
Préco de température et fonctions automatiques	OUI	OUI	OUI	OUI
Mode automatique 6ème Sens	6 catégories de plats	6 catégories de plats	-	30 recettes
<b>CUISSON &amp; FONCTIONS SPECIALES</b>				
Nombre de fonctions de cuisson	9 + 6	9 + 6	8	6
Cuisson induction	-	-	-	-
Convection naturelle	OUI	OUI	OUI	-
Sole seule/Sole pulsée	-	-	OUI/OUI	-
Chaleur pulsée/Chaleur tournante	OUI/OUI	OUI/OUI	OUI/OUI	-
Turbogrill / Gril	OUI/OUI	OUI/OUI	OUI/OUI	-
Préchauffage rapide	OUI	OUI	-	-
Vapeur Manuelle / Auto	-	-	-	OUI/OUI
Décongélation/ surgelés	-	-	OUI	OUI
Maintien au chaud	OUI	OUI	-	OUI
Levage de la pâte	OUI	OUI	-	OUI
Pizza / Pain	OUI	OUI	-	-
Cuisson Grosses Pièces	OUI	OUI	-	-
Eco-chaleur pulsée	OUI	OUI	-	-
Extradorage	-	-	-	OUI
Favoris (raccourcis en mémoire)	-	-	-	OUI
Vidange/Détartrage	-	-	-	OUI/OUI
Gradins de cuisson	4	4	4	3
<b>CONFORT &amp; SECURITE</b>				
Sonde à cœur	-	-	-	-
Fermeture douce assistée	-	OUI	OUI	-
Rails télescopiques	En option	En option	1 niveau	-
Tournebroche	-	-	-	-
Grilles / Lèche-frite ou plaque à pâtisserie	1/2	1/2	1/2	-/1
Autres accessoires	-	-	-	Panier vapeur, éponge, réservoir amovible
Porte ventilée froide/tempérée (Nbre de verres)	Froide (4)	Tempérée (2)	Tempérée (2)	Tempérée (3)
Contre-porte plein verre - nettoyage facile	OUI	OUI	OUI	OUI
Porte et verres amovibles - nettoyage facile	OUI	OUI	OUI	-
Protection du gril	OUI	-	-	-
Sécurité enfants	OUI	OUI	OUI	OUI
Verrouillage de porte en pyrolyse	OUI	-	-	-
Éclairage intérieur	halogène	halogène	halogène	halogène
Intégrable sous plan/en colonne	OUI/OUI	OUI/OUI	OUI/OUI	-/OUI
<b>CONSOMMATIONS* EN kWh</b>				
Classe d'efficacité énergétique**	A+	A+	A	A
Fonction chauffage classique / forcé	0.87 / 0.67	0.85/0.65	0.85/0.85	-
Puissance totale / Gril	3650 / 2450	3650/2450	3200/1400	1450
<b>CARACTERISTIQUES</b>				
Alimentation (V/Hz/A)	220-240/50-60/16	220-240/50-60/16	220-240/50-60/16	230/50/10
Longueur du cordon électrique* (cm)	90	130	90	125
Origine de fabrication	Italie	Pologne	Pologne	Italie
Dimensions du produit (HxLxP en cm)	59,5x59,5x56,4	59,5x59,5x56,4	59,5x59,5x56,4	45x59,5x53,7
Dimensions cavité du meuble	60x56x55	60x56x55	60x56x55	45,5x55,6x55
Dimensions avec emballage	69x63x65	69x63x65	69x63x65	58,5x66,8x68,8
Poids net/avec emballage (en kg)	40/42	34/36	34/36	30/32
<b>CODES EAN</b>				
Modèle inox	8,003,437,832,284	8,003,437,937,866	8,003,437,937,767	8,003,437,395,185
Modèle noir	-	8,003,437,938,177	-	-



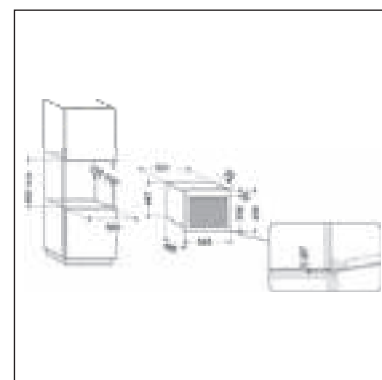
AKZM 8920



AKZM 6830 - 6692 - 7632 - 8480



AKZ 6290 - AKZ 629 - AKZ 6240 - AKP 7460



AMW 592

\*Selon norme EN 50304 \*\*De A (économique) à G (peu économique) (\*sans prise secteur)



# Lexique

## **BOUTONS ESCAMOTABLES**

Les boutons disparaissent d'une simple pression, pour un nettoyage facile du bandeau de commande.

## **CAVITÉ XXL**

Avec leur grande cavité de 73 litres, les fours Whirlpool vous permettent de cuisiner avec plus de flexibilité : les 5 niveaux de position des grilles permettent de réaliser des cuissons sur plusieurs niveaux simultanément grâce à la chaleur pulsée.

## **CHALEUR PULSÉE**

La chaleur pulsée permet de cuire simultanément sur 3 niveaux, des plats sucrés et salés, sans mélange de goût ni d'odeur. Ce système très performant de diffusion de la chaleur, associé à une résistance circulaire placée autour du ventilateur, apporte une parfaite homogénéité de cuisson. Idéale pour cuire en même temps plats et desserts, la chaleur pulsée est à ce jour le mode de cuisson le plus performant.

## **CHALEUR TOURNANTE**

Dans les fours Whirlpool à grande cavité, la chaleur tournante permet de cuire des plats identiques sur deux niveaux -sans avoir à les inverser en cours de cuisson- grâce à une répartition uniforme de la chaleur.

## **CONTRE-PORTE PLEIN VERRE**

Quelle que soit la température émise dans la cavité du four, la température extérieure de la porte est maintenue à un niveau tempéré, évitant tout risque de brûlure. De plus, l'intérieur totalement lisse facilite le nettoyage.

## **CONVECTION DE SOLE**

Cette fonction utilise uniquement la résistance inférieure de la cavité. La convection de sole est idéale en fin de cuisson pour dorer le dessous d'une préparation.

## **CUISSON GROSSES PIÈCES**

En contrôlant et en équilibrant la puissance des résistances de voûte et de sole, cette fonction permet au four de chauffer plus progressivement et facilite ainsi la cuisson des grosses pièces de viande.

## **DORAGE**

A la fin de la cuisson, cette fonction vous offre la possibilité de dorer davantage votre plat en déclenchant le grill

## **EFFICACITÉ ÉNERGÉTIQUE**

Dotés des classes A-20% et A-30%, les fours Whirlpool permettent respectivement de réaliser jusqu'à 20 et 30% d'économies d'énergie par rapport à la classe A.

## **FERMETURE DOUCE**

Un nouveau système de fermeture de porte assistée : des charnières à amortissement assurent une fermeture de porte progressive, tout en douceur et en silence.

## **GRIL ET TOURNEBROCHE**

Le grill et le tournebroche permettent de rôtir parfaitement de grosses pièces de viande ou de la volaille. La rotation et le tournebroche permettent de conserver le jus et la saveur naturelle.

## **INDICATEUR DE PYROLYSE CONSEILLÉE**

Le four détermine automatiquement le nombre de cycles de cuisson et vous avertit lorsqu'il faut procéder à un cycle de nettoyage pyrolyse.

## **LEVAGE DE PÂTE**

Convient pour faire lever la pâte tout en maintenant une température à 20°C et 40°C. Pas besoin de préchauffage, il suffit de placer la préparation sur le deuxième gradin du four. Pour garantir la qualité du levage de la pâte, la fonction ne doit pas être activée si le four est encore chaud après un cycle de cuisson.

### **MAINTIEN AU CHAUD**

Cette fonction permet de garder les plats au chaud à 60°C sans les dessécher. Idéal si vous ne souhaitez pas vous mettre à table immédiatement.

### **MULTIFONCTION**

Se dit d'un four qui dispose d'une résistance de voûte et de sole combinée à un ventilateur. L'homogénéité permet de cuire 2 voire 3 plats en même temps, permettant de gagner du temps et de réaliser des économies d'énergie.

### **PAIN/PIZZA**

2 programmes conçus pour la cuisson du pain et de la pizza. Il vous suffit d'indiquer le temps et la température de cuisson, si nécessaire, puis de positionner la préparation sur le 2<sup>ème</sup> gradin.

### **PORTE FROIDE**

La porte froide assure une plus grande sécurité. Pendant son fonctionnement, la température de la porte du four reste inférieure au seuil de brûlure grâce à son système de ventilation, même lors d'une pyrolyse à 500°C.

### **PROGRAMMATEURS 6<sup>ÈME</sup> SENS**

Gamme Fusion et Ambiance : une programmation simplifiée pour 30 recettes : il suffit de sélectionner le type de préparation que l'on souhaite réaliser ! Le four 6<sup>ème</sup> Sens adapte automatiquement le mode de cuisson, la durée et la température pour garantir des résultats parfaits.

Gamme Absolute : le mode assisté 6<sup>ème</sup> Sens vous guide pour la réalisation de 6 catégories de plats en choisissant pour vous le mode de cuisson et la température optimale. Vous n'avez qu'à indiquer la durée souhaitée et lancer la cuisson.

### **PRÉCHAUFFAGE RAPIDE**

La fonction préchauffage permet d'obtenir rapidement la température optimale de cuisson. Une alerte sonore vous avertit lorsque vous pouvez insérer votre préparation.

### **PRÉCONISATION DE TEMPÉRATURE**

Inutile de recourir à la notice : en fonction du mode de cuisson ou du type de plat sélectionné, le four préconise automatiquement la température idéale de cuisson. La température reste cependant modifiable par l'utilisateur.

### **REVÊTEMENT IXELIUM™**

Un revêtement exclusif issu de la nanotechnologie qui protège l'inox contre les agressions chimiques et l'usure du temps et permet un nettoyage rapide, sans effort et sans détergents chimiques.

### **SURGELÉS**

Cette fonction sélectionne automatiquement la température idéale et le mode de cuisson adaptés pour la cuisson de 6 catégories de plats surgelés (lasagnes, pizza, strudel, frites, pain, autres), sans avoir besoin de préchauffer le four.



# Vivez une expérience unique de cuisson au micro-ondes\*



## Solutions d'intégration

Un choix de 3 structures adaptées aux différents agencements de cuisines en meuble haut, en colonne ou côte à côte, pour créer un ensemble four et micro-ondes du plus bel effet



## Design

Fusion, Ambiance, Absolute, autant de collections qui se déclinent en fours, micro-ondes, tiroirs chauffants...



## Fonctions exclusives

Des technologies exclusives Whirlpool pour cuisiner rapidement et facilement : Crisp, Vapeur, 3D System...





ABSOLUTE

# Découvrez Absolute, performances et simplicité, une expérience à savourer



## Programmateur interactif

Tout comme le four, le micro-ondes Absolute dispose d'un bandeau de commande intuitif avec bouton central. En mode 6<sup>ème</sup> Sens, le programmateur sélectionne automatiquement la puissance et la durée optimales en fonction du type et du poids des aliments



## Cuisson homogène 3D system

Ce système reposant sur une double sortie d'ondes et une forme de cavité spécifiquement adaptée assure une excellente répartition des ondes et garantit ainsi une décongélation, un réchauffage et une cuisson rapides et parfaitement homogènes



## Craquez pour Crisp

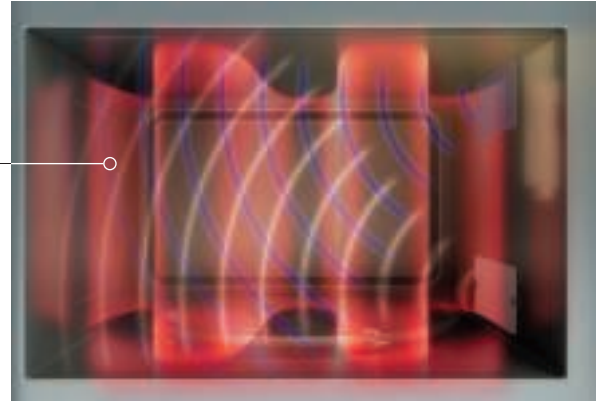
Le système Crisp permet de cuire beaucoup plus rapidement qu'au four traditionnel. Il associe 3 sources de chaleur : les ondes cuisent à cœur, le gril dore le dessus et le plat Crisp dore le dessous. 10 minutes suffisent pour un rôti de bœuf de 1 Kg !

# Technologies de cuisson



## 3D System Distribution des ondes sous contrôle

Ce système exclusif breveté Whirlpool reposant sur une double sortie d'ondes et une forme de cavité spécifiquement adaptée assure une excellente répartition des ondes et garantit ainsi une cuisson rapide & parfaitement homogène.



## Craquez pour Crisp

Il y a 25 ans, Whirlpool a révolutionné le monde du micro-ondes avec sa fonction CRISP, un brevet exclusif, jusqu'ici inégalé. Le système Crisp permet de cuire tartes, viandes et desserts beaucoup plus rapidement qu'au four traditionnel. Cette technologie exclusive brevetée Whirlpool associe 3 sources de chaleur : les ondes cuisent le cœur de l'aliment, le gril dore le dessus et le plat Crisp, fourni avec l'appareil, dore le dessous. 10 minutes suffisent pour cuire un rôti de bœuf de 1 Kg !



Retrouvez toutes les recettes Whirlpool dans le livre Crisp et le livret téléchargeable. Pour y accéder, saisissez : [www.whirlpool.fr/services/modes-d-emploi](http://www.whirlpool.fr/services/modes-d-emploi) et tapez le code 12NC de votre micro-ondes pour le télécharger.

Retrouvez également de nombreuses recettes sur le site [www.whirlpool.fr](http://www.whirlpool.fr) et sur le site de notre partenaire L'atelier des Chefs :

**[www.atelierdeschefs.fr/whirlpool](http://www.atelierdeschefs.fr/whirlpool)**



## Gril Quartz

Le gril quartz monte beaucoup plus rapidement en température qu'un gril traditionnel et consomme moins d'énergie. Il est totalement intégré dans la paroi supérieure du micro-ondes, ce qui permet de disposer de l'intégralité de la cavité et facilite son nettoyage. Tous nos micro-ondes gril en 22L et 31L en sont équipés.

# Fonctions exclusives pour une cuisine efficace et exquise



## Laissez-vous guider par la cuisson 6<sup>ème</sup> Sens

Pour obtenir des résultats de cuisson toujours parfaits, faites confiance à la cuisson 6<sup>ème</sup> Sens. Le micro-ondes adapte automatiquement le temps de cuisson et sa puissance en prenant en compte le type et le poids de votre préparation. Le programmeur 6<sup>ème</sup> Sens est disponible sur les lignes Fusion, Ambiance et Absolute.



## Des solutions multiples grâce à la chaleur pulsée

Nos micro-ondes dotés de la chaleur pulsée offrent des qualités de cuisson identiques à celles d'un four. Ils vous permettent de cuisiner tout type d'aliment, beaucoup plus rapidement. Leur thermostat est réglable de 50 à 250°C.



## Des cuissons savoureuses à la vapeur

La fonction Vapeur assure un parfait équilibre entre la cuisson vapeur et la cuisson micro-ondes, préservant tous les sels minéraux et les vitamines de vos aliments. Résultat : une cuisine authentique, savoureuse et diététique avec la rapidité du micro-ondes. 12 minutes suffisent pour cuire 1 Kg de pommes de terre.



## La décongélation grande vitesse

Des aliments automatiquement décongelés, 7 fois plus vite qu'avec un micro-ondes classique, grâce à Jet Defrost\*.

Sélectionnez la catégorie d'aliment et son poids ; le micro-ondes choisit pour vous la puissance et le temps de décongélation optimal.





# 3 structures pour une intégration sur mesure

Chaque micro-ondes a été développé pour s'assortir parfaitement à notre gamme de fours

Tous les détails, de la position des boutons jusqu'à l'ouverture de la porte, ont été pensés pour créer un ensemble four et micro-ondes du plus bel effet. Installés sans cadre ni kit d'encastrement, ils s'intégreront parfaitement dans votre cuisine en y apportant une touche d'élégance.

## TWIN

- Hauteur de niche 45 cm
- Un maximum de volume et de technologies
- Cavité 40 litres
- Plateau tournant 36 cm (plats jusqu'à 41 cm)
- Porte abattante repose-plat
- Intégration en colonne au-dessus ou à côté du four



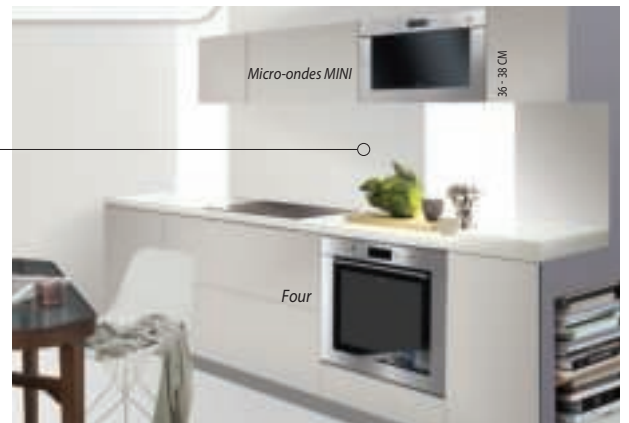
## MIDI

- Hauteur de niche 38 cm
- La polyvalence au service de la performance
- Cavité 31 litres
- Plateau tournant 32,5 cm (plats jusqu'à 37 cm)
- Porte abattante repose-plat
- Intégration en colonne au-dessus du four



## MINI

- Hauteur de niche 36 à 38 cm
- La solution gain de place
- Profondeur 32 cm - Cavité 22 litres
- Plateau tournant 25 cm (plats jusqu'à 28 cm)
- Ouverture latérale
- À intégrer en meuble haut ou en colonne au-dessus du four



# Découvrez la gamme complète en un coup d'œil

## Ligne Fusion

Lignes pures, jeux de symétries, inox et miroir, interfaces intégrées...

Commandes tactiles, revêtement iXelium™

La ligne Fusion fait d'un design minimaliste un bijou de modernité.

Existe avec poignée intégrée ou saillante



## Ligne Ambiance

Design sobre et classique, couleurs et matières d'exception

Poignée fine et longue

La Ligne Ambiance Couleurs allie tendance et fonctionnalité



## Ligne Absolute

Inox antitraçage et vitre fumée, poignée longue et cadre inox

Bouton de commande central (31 et 40 litres)

La ligne Absolute s'inscrit pleinement dans l'art de vivre high-tech



## Design Universel

Un design universel qui s'harmonise avec toutes les lignes esthétiques proposées par Whirlpool





**AMW 869 IXL**

Micro-ondes 6<sup>ème</sup> Sens Gril Crisp et vapeur avec écran tactile



Le programmeur intelligent 6<sup>ème</sup> Sens garantit des résultats toujours parfaits : il adapte automatiquement la puissance et le temps de cuisson



La technologie Crisp permet de cuire beaucoup plus rapidement que dans un four classique tartes, viandes et desserts, grâce à la combinaison de 3 sources de chaleur



La fonction 6<sup>ème</sup> Sens Vapeur, combinée au cuit-vapeur, permet de réaliser rapidement des cuissons saines et équilibrées



Un revêtement issu de la nanotechnologie qui facilite le nettoyage et préserve l'inox de l'usure du temps

- Cavité inox 40 litres
- Gril extralarge
- Préconisation de puissance
- Fonctions de cuisson : Micro-ondes, Crisp, Jet Defrost\*, 6<sup>ème</sup> Sens, Jet Start, Gril, Combi Gril/Micro-ondes, Vapeur
- Programmeur électronique - Ecran tactile
- 8 niveaux de puissance
- Double sortie d'ondes 3D System
- Ventilation frontale
- 58 recettes automatiques
- 20 programmes automatiques

- Plateau tournant de 36 cm
- Plat jusqu'à 41 cm de diamètre
- Porte abattante repose plats
- Accessoires : Plat et poignée Crisp, Cuit-vapeur, grille

TWIN : en colonne au-dessus ou en ligne à côté du four (avec tiroir chauffant)  
Hauteur de la niche : 45 cm

Existe en Inox iXelium IXL



## AMW 808 IXL

Micro-ondes Gril Crisp avec écran tactile



La technologie Crisp permet de cuire beaucoup plus rapidement que dans un four classique tartes, viandes et desserts, grâce à la combinaison de 3 sources de chaleur



Un programmateur électronique pour un réglage simple et précis de la puissance et des fonctions de cuisson



Un revêtement issu de la nanotechnologie qui facilite le nettoyage et préserve l'inox de l'usure du temps

- Cavité inox 40 litres
  - Gril extralarge
  - Poignée intégrée
  - Fonctions de cuisson : Micro-ondes, Crisp, Jet Defrost\*, Jet Start, Gril, Combi Gril/Micro-ondes
  - Programmateur électronique, Ecran tactile
  - 8 niveaux de puissance
  - Double sortie d'ondes 3D System
  - Ventilation frontale
  - 15 programmes automatiques
- Plateau tournant de 36 cm
  - Plat jusqu'à 41 cm de diamètre
  - Porte abattante repose plats
  - Accessoires : Plat et poignée Crisp, grille
- TWIN : en colonne au-dessus ou en ligne à côté du four (avec tiroir chauffant)  
Hauteur de la niche : 45 cm**

Existe en Inox Ixelium IXL

AMW 808 IXL - EAN 8003437 394 430 - 12NC 8587 808 01910



## AMW 761 IXL

Micro-ondes combiné Chaleur pulsée Crisp



Chaleur pulsée : une fonction pour cuisiner comme dans un four, pâtisseries, viandes et gratins de façon homogène



La technologie Crisp permet de cuire beaucoup plus rapidement que dans un four classique tartes, viandes et desserts, grâce à la combinaison de 3 sources de chaleur



Un programmateur électronique pour un réglage simple et précis de la puissance et des fonctions de cuisson



Un revêtement issu de la nanotechnologie qui facilite le nettoyage et préserve l'inox de l'usure du temps

- Cavité inox 31 litres
  - Gril quartz
  - Préconisations de température et de puissance
  - Fonctions de cuisson : Micro-ondes, Chaleur Pulsée, Crisp, Jet Defrost\*, Jet Start, Gril, Combi Gril/Micro-ondes
  - Programmateur électronique - Ecran tactile
  - 8 niveaux de puissance
  - Double sortie d'ondes 3D System
  - Ventilation frontale
  - 20 programmes automatiques
- Plateau tournant de 32,5 cm
  - Plat jusqu'à 37 cm de diamètre
  - Porte abattante repose plats
  - Accessoires : Plat et poignée Crisp, grille
- MIDI : en colonne au-dessus du four  
Hauteur de la niche : 38 cm**

Existe en Inox Ixelium IXL

AMW 761 IXL - EAN 8003437 394 607 - 12NC 8587 761 01900



AMW 863 IXL

Micro-ondes 6<sup>ème</sup> Sens vapeur, gril Crisp



Le programmeur intelligent 6<sup>ème</sup> Sens garantit des résultats toujours parfaits : il adapte automatiquement la puissance et le temps de cuisson



La technologie Crisp permet de cuire beaucoup plus rapidement que dans un four classique tartes, viandes et desserts, grâce à la combinaison de 3 sources de chaleur



La fonction 6<sup>ème</sup> Sens Vapeur, combinée au cuit-vapeur, permet de réaliser rapidement des cuissons saines et équilibrées



Un revêtement issu de la nanotechnologie qui facilite le nettoyage et préserve l'inox de l'usure du temps

- Cavité inox 40 litres
- Gril extralarge
- Préconisation de puissance
- Fonctions de cuisson : Micro-ondes, Crisp, Jet Defrost\*, 6<sup>ème</sup> Sens, Jet Start, Gril, Combi Gril/Micro-ondes, Vapeur
- Programmeur électronique - Ecran texte
- 8 niveaux de puissance
- Double sortie d'ondes 3D System
- Ventilation frontale
- 58 recettes automatiques
- 20 programmes automatiques
- Plateau tournant de 36 cm
- Plat jusqu'à 41 cm de diamètre
- Porte abattante repose-plat
- Accessoires : Plat et poignée Crisp, Cuit-vapeur, Grille

TWIN : en colonne au-dessus ou en ligne à côté du four (avec tiroir chauffant)  
Hauteur de la niche : 45 cm

Existe en Inox Ixelium IXL

AMW 863 IXL - EAN 8003437 394 621 - 12NC 8587 863 01910



AMW 931

Micro-ondes gril Crisp



La technologie Crisp permet de cuire beaucoup plus rapidement que dans un four classique tartes, viandes et desserts, grâce à la combinaison de 3 sources de chaleur



Un programmeur qui préconise la puissance idéale en fonction du mode de cuisson. La puissance reste également modifiable manuellement



Jet Defrost : La fonction Jet Defrost\* permet de décongeler les aliments 7 fois plus rapidement qu'avec un micro-ondes standard



Un revêtement issu de la nanotechnologie qui facilite le nettoyage et préserve l'inox de l'usure du temps

- Cavité inox 31 litres
- Gril quartz
- Fonctions de cuisson : Micro-ondes, Crisp, Jet Defrost\*, Jet Start, Gril, Combi Gril/Micro-ondes
- Programmeur électronique - Ecran texte
- 7 niveaux de puissance
- Double sortie d'ondes 3D System
- Ventilation frontale
- 15 programmes automatiques
- Plateau tournant de 32,5 cm
- Plat jusqu'à 37 cm de diamètre
- Porte abattante repose-plat
- Accessoires : Plat et poignée Crisp

MIDI : en colonne au-dessus du four  
Hauteur de la niche : 38 cm

Existe en Inox Ixelium IXL  
Existe en Blanc WH  
Existe en Noir NB

AMW 931 WH - EAN - 8003437 394 669 - 12NC 8587 931 01940  
AMW 931 IXL - EAN 8003437 394 010 - 12NC 8587 931 01910  
AMW 931 NB - EAN - 8003437 394 676 - 12NC 8587 931 01920





**AMW 715 IXL**

Micro-ondes classique avec fonction Vapeur



La fonction Vapeur, combinée au cuit-vapeur, permet de réaliser rapidement des cuissons saines et équilibrées



Jet Defrost : La fonction Jet Defrost\* permet de décongeler les aliments 7 fois plus rapidement qu'avec un micro-ondes standard



Le 3D System (double sortie d'ondes), exclusivité brevetée Whirlpool, assure une parfaite répartition des ondes et garantit ainsi une cuisson rapide & homogène



Un revêtement issu de la nanotechnologie qui facilite le nettoyage et préserve l'inox de l'usure du temps

- Cavité inox 31 litres
- Fonctions de cuisson : Micro-ondes, Jet Defrost\*, Vapeur, Jet Start
- Programmateur électronique - Ecran texte
- 7 niveaux de puissance
- Double sortie d'ondes 3D System
- Ventilation frontale
- 10 programmes automatiques

- Plateau tournant de 32,5 cm
- Plat jusqu'à 37 cm de diamètre
- Porte abattante repose plats
- Accessoire : Cuit-Vapeur

MIDI : en colonne au-dessus du four  
Hauteur de la niche : 38 cm

Existe en Inox Ixelium IXL

AMW 715 IXL - EAN 8003437 394 249 - 12NC 8587 715 01910



**AMW 921 IXL**

Micro-ondes gril Crisp



La technologie Crisp permet de cuire beaucoup plus rapidement que dans un four classique tartes, viandes et desserts, grâce à la combinaison de 3 sources de chaleur



Jet Defrost : La fonction Jet Defrost\* permet de décongeler les aliments 7 fois plus rapidement qu'avec un micro-ondes standard



Le 3D System (double sortie d'ondes), exclusivité brevetée Whirlpool, assure une parfaite répartition des ondes et garantit ainsi une cuisson rapide & homogène



Un revêtement issu de la nanotechnologie qui facilite le nettoyage et préserve l'inox de l'usure du temps

- Cavité 22 litres
- Gril Quartz
- Fonctions de cuisson : Micro-ondes, Crisp, Jet Defrost\*, Jet Start, Gril, Combi Gril/Micro-ondes
- Programmateur électronique
- 5 niveaux de puissance
- Double sortie d'ondes 3D System
- Ventilation frontale

- Plateau tournant de 25 cm
- Plat jusqu'à 28 cm de diamètre
- Porte à ouverture latérale
- Accessoires : Plat et poignée Crisp

MINI : en colonne au-dessous du four ou en meuble haut  
Hauteur de la niche : 36 - 38 cm

Existe en Inox Ixelium IXL

AMW 921 IXL - EAN 8003437 394 003 - 12NC 8587 921 01900  
AMW 901 WH - EAN 8003437 394 591 - 12NC 8587 901 29940  
AMW 901 IXL - EAN 8003437 393 990 - 12NC 8587 901 29900  
AMW 901 NB - EAN 8003437 394 553 - 12NC 8587 901 29920

Existe aussi en version classique : AMW 901 inox, noir et blanc



**AMW 505 IX**

Micro-ondes 6<sup>ème</sup> Sens combiné - Gril Crisp et Chaleur pulsée



Existe en bandeau 8 cm : AMW 508 IX

■ Existe en Inox Antitrace IX



Une navigation centralisée pour sélectionner et valider en un geste les paramètres de cuisson



Le programmeur 6<sup>ème</sup> Sens Absolute sélectionne pour vous la puissance et la durée optimales en fonction du type et du poids des aliments



Chaleur pulsée : une fonction pour cuisiner comme dans un four, pâtisseries, viandes et gratins de façon homogène



La technologie Crisp permet de cuire beaucoup plus rapidement que dans un four classique tartes, viandes et desserts, grâce à la combinaison de 3 sources de chaleur

- Cavité inox 40 litres
- Gril extralarge
- Programmation assistée 6<sup>ème</sup> Sens
- Bouton de commande central
- Écran rétro-éclairé LED blanc
- 8 niveaux de puissance
- Fonctions de cuisson : Jet Defrost\*, Micro-ondes, Jet start, Gril, Combiné Gril + Micro-ondes, Turbogril, Chaleur pulsée, Combiné Chaleur pulsée + micro-ondes
- Ventilation frontale
- 20 programmes automatiques

- Plateau tournant de 36 cm
- Plat jusqu'à 41 cm de diamètre
- Double sortie d'ondes 3D System
- Porte abattante repose-plat
- Accessoires : Plat et poignée Crisp, grille, plat de cuisson

TWIN : en colonne ou en ligne  
Hauteur de niche : 45 cm



## AMW 730

Micro-ondes 6<sup>ème</sup> Sens gril Crisp



Une navigation centralisée pour sélectionner et valider en un geste les paramètres de cuisson



Le programmateur 6<sup>ème</sup> Sens Absolute sélectionne pour vous la puissance et la durée optimales en fonction du type et du poids des aliments



La technologie Crisp permet de cuire beaucoup plus rapidement que dans un four classique tartes, viandes et desserts, grâce à la combinaison de 3 sources de chaleur

- Cavité inox 31 litres
- Gril quartz
- Bouton de commande central
- Programmation assistée 6<sup>ème</sup> Sens
- Écran rétro-éclairé LED blanc
- 7 niveaux de puissance
- Fonctions de cuisson : Jet Defrost\*, Micro-ondes, Jet start, Gril, Combiné Gril + Micro-ondes
- Double sortie d'ondes 3D System
- Ventilation frontale
- 15 programmes automatiques

- Plateau tournant de 32,5 cm
- Plat jusqu'à 37 cm de diamètre
- Porte abattante repose-plat
- Accessoires : Plat et poignée Crisp

MIDI : montage en colonne  
Hauteur de niche : 38 cm

	Existe en Inox Ixelium	IXL
	Existe en Blanc	WH
	Existe en Noir	NB

AMW 730 IX - EAN 8003437 394 768 - 12NC 8587 730 01900  
AMW 730 NB - EAN 8003437 395 000 - 12NC 8587 730 01920  
AMW 730 WH - EAN 8003437 394 997 - 12NC 8587 730 01940



## AMW 424 IX

Micro-ondes classique avec fonction vapeur



La fonction Vapeur, combinée au cuit-vapeur, permet de réaliser rapidement des cuissons saines et équilibrées



Jet Defrost : La fonction Jet Defrost\* permet de décongeler les aliments 7 fois plus rapidement qu'avec un micro-ondes standard



Le 3D System (double sortie d'ondes), exclusivité brevetée Whirlpool, assure une parfaite répartition des ondes et garantit ainsi une cuisson rapide & homogène

- Cavité 22 litres
- 5 niveaux de puissance
- Fonctions de cuisson : Vapeur, Jet Defrost\*, Micro-ondes, Jet start
- Programmateur électronique
- Double sortie d'ondes 3D System

- Ventilation frontale
- Plateau tournant de 25 cm
- Plat jusqu'à 28 cm de diamètre
- Porte à ouverture latérale
- Accessoires : Cuit-vapeur

MINI : meuble haut ou en colonne  
Hauteur de niche : 36 - 38 cm

	Existe en Inox Antitrace	IX
--	--------------------------	----

AMW 424 IX - EAN 8003437 394 867 - 12NC 8587 424 01900

**AMW 545 IX**

Micro-ondes combiné gril Crisp et chaleur pulsée



Chaleur pulsée : une fonction pour cuisiner comme dans un four, pâtisseries, viandes et gratins de façon homogène



Un programmeur qui préconise la puissance idéale en fonction du mode de cuisson. La puissance reste également modifiable manuellement



Jet Defrost : La fonction Jet Defrost\* permet de décongeler les aliments 7 fois plus rapidement qu'avec un micro-ondes standard



Le 3D System (double sortie d'ondes), exclusivité brevetée Whirlpool, assure une parfaite répartition des ondes et garantit ainsi une cuisson rapide & homogène

- Cavité inox 40 litres
- Gril extralarge
- Préconisations de température et de puissance
- Fonctions de cuisson : Micro-ondes, Combiné Gril + Micro-ondes, Chaleur Pulsée, Chaleur pulsée + Micro-ondes, Jet Defrost\*, Jet Start, Gril
- Programmeur électronique - Ecran texte
- 7 niveaux de puissance
- Double sortie d'ondes 3D System
- Ventilation frontale
- programmes automatiques

- Plateau tournant de 36 cm
- Plat jusqu'à 41 cm de diamètre
- Porte abattante repose plats
- Accessoires : Grille et lèche-frite

**TWIN** : en colonne au-dessus ou en ligne à côté du four (avec tiroir chauffant)  
Hauteur de la niche : 45 cm

■ Existe en Inox IX

AMW 545/IX - EAN 8003437 394 690 - 12NC 8587 545 01900

**AMW 490 IX**

Micro-ondes classique



Jet Defrost : La fonction Jet Defrost\* permet de décongeler les aliments 7 fois plus rapidement qu'avec un micro-ondes standard



Le 3D System (double sortie d'ondes), exclusivité brevetée Whirlpool, assure une parfaite répartition des ondes et garantit ainsi une cuisson rapide & homogène

- Cavité 22 litres
- Fonctions de cuisson : Jet Defrost<sup>(2)</sup>, Jet Start
- Programmeur électronique
- 5 niveaux de puissance
- Double sortie d'ondes 3D System
- programmes automatiques

- Plateau tournant de 25 cm
- Plat jusqu'à 28 cm de diamètre
- Porte à ouverture latérale

**MINI** : en colonne au-dessous du four ou en meuble haut  
Hauteur de la niche : 36 - 38 cm

■ Existe en Inox IX

AMW 490 IX - EAN 8003437 391 712 - 12NC 8587 490 29900  
AMW 492 IX - EAN 8003437 391 767 - 12NC 8587 492 29900

Existe aussi en version Gril Quartz : AMW 492 IX

# Pour une cuisine bien équipée

Optez pour l'élégance et complétez l'équipement de votre cuisine avec des produits au design spécialement conçu pour une intégration parfaite parmi les fours et micro-ondes des lignes Fusion et Ambiance.







## Pour goûter au plaisir d'un authentique espresso **chez soi**

La machine à café avec moulin intégré permet d'utiliser aussi bien du café en grains que du café moulu. Et grâce à ses fonctions spéciales, vous pourrez également préparer des cappuccinos, tisanes ou infusions.

Dotée du revêtement protecteur Ixelium™, cette machine à café s'intègre parfaitement parmi les appareils de la Ligne Fusion



### ACE 102 IXL

Machine à café espresso à interface tactile



Un moulin à café intégré pour déguster des cafés authentiques aux grains fraîchement moulus



Une fonction spéciale pour préparer d'onctueux et savoureux cappuccinos

- Revêtement protecteur Ixelium™
- 7 positions de finesse de mouture
- 4 positions de puissance d'arôme
- 3 degrés de température
- Contrôle électronique tactile
- Réglage de la densité de la mousse de lait
- Affichage texte
- Thermostats séparés pour la vapeur et le café
- Fonction Cappuccino
- Réservoir d'eau amovible de 2 litres
- Démarrage automatique programmable
- Arrêt automatique
- Pompe 15 bars

- Éclairage LED

S'intègre en colonne ou en ligne  
Hauteur de niche : 45 cm

Existe en Inox Ixelium IXL

## ACE 010 IX



Machine à café Espresso



Une fonction spéciale pour préparer d'onctueux et savoureux cappuccinos

- Semi-automatique
- Réservoir d'eau amovible de 1,5 litres
- Café moulu ou dosettes
- Eclairage halogène
- Pompe 15 bars
- Installation simplifiée
- Fonction cappuccino
- Buse vapeur

S'intègre en meuble haut  
ou en colonne

Hauteur de la niche : 38 cm

■ Existe en Inox IX

ACE 010 IX - EAN 8003437 386 145 - 12NC 8522 010 29900

## WD 142



Tiroir chauffe-plats

- 6 couverts
- Thermostat de 40 à 85°C
- Choix de la température (aide de symboles) selon le type de plats
- Cavité de 20 litres
- Charge maximale 25 Kg
- Bouton Marche/Arrêt

- Voyant Marche/Arrêt
- Ouverture par pression sur le tiroir

Hauteur : 14 cm

■ Existe en Inox Ixelium IXL  
■ Existe en Inox antitrace IX

WD 142 IX - EAN 8003437 212 017 - 12NC 8587 882 01100  
WD 142 IXL - EAN 8003437 212 024 - 12NC 8587 882 01110  
AKB 655 IX - EAN 8003437 212 031 - 12NC 8524 655 01100

Existe en version non-chauffante : AKB 655 IX

## AVM 960 IX



Combiné micro-ondes/hotte. Un micro-ondes associé à une hotte conçu pour une intégration parfaite dans une niche de meuble haut. Idéal pour les petits espaces



Un programmeur électronique pour un réglage simple et précis de la puissance et des fonctions de cuisson

### Micro-ondes classique

- Volume de la cavité : 22 litres
- Plateau tournant de 25 cm
- Compatible meuble haut
- Fonctions de cuisson : Micro-ondes, Jet Defrost<sup>(2)</sup>, Jet Start
- Double sortie d'ondes 3D System
- Porte à ouverture latérale
- Ventillation frontale
- 4 niveaux de puissance

### Hotte

- Débit d'air 260 m<sup>3</sup>/h
- Niveau sonore maxi 64 dB(A)
- Vitesse d'aspiration
- Sélecteur à vitesses d'aspiration pré-réglées électronique
- Eclairage du plan de cuisson (2 lampes halogènes de 20 W) indépendant du fonctionnement de l'aspiration
- 1 filtre à graisse métallique, permanent, lavable au lave-vaisselle

Hauteur de la niche : 38 cm

■ Existe en Inox IX

AVM 960 IX - EAN 8003437 386 824 - 12NC 8538 960 01790

# Accessoires pour micro-ondes

## Plats et accessoires Crisp

Le système exclusif Crisp permet d'obtenir des tartes, viandes et desserts 3 fois plus vite que dans un four traditionnel. Les plats possèdent un revêtement antiadhérent pour un démoulage plus facile. Conviennent au lave-vaisselle.

### Plats

Ø 27 cm : <b>AVM250</b> - 12NC - 480131000083	30 € <sup>(1)</sup>
Ø 31 cm : <b>AVM290</b> - 12NC - 480131000084	30 € <sup>(1)</sup>
Ø 32 cm : <b>AVM305</b> - 12NC - 480131000085	30 € <sup>(1)</sup>

### Moule familial

Ø 28 cm - Hauteur 4,5 cm : **AVM280/1** - 12NC - 480131000082 37,50 €<sup>(1)</sup>

### Moule à manqué

Ø 21 cm - Hauteur 5,5 cm : **AVM190** - 12NC - 480131000081 30 €<sup>(1)</sup>

### Moule à manqué familial

Ø 28 cm - Hauteur 5,5 cm : **AVM285** - 12NC - 480131000964 35 €<sup>(1)</sup>

### Poignée Crisp

Idéale pour retirer les plats Crisp du four sans risquer de se brûler.

**AVM141** - 12NC - 481949878366 10 €<sup>(1)</sup>

### Couteau malin

Pour couper les préparations dans des plats fragiles.

**CUT001** - 12NC - 481281719207 10 €<sup>(1)</sup>



## Plat vapeur universel EasyCook 1,5 litres

Le plat vapeur universel EasyCook est composé d'un plat rond, d'un panier vapeur et d'un couvercle. Parfait pour décongeler, réchauffer ou cuisiner en quelques minutes. Il préserve la saveur et la qualité nutritionnelle des aliments cuits à la vapeur (légumes, viandes et poissons) pour une cuisine saine et sans matière grasse, dans tous les micro-ondes. Sans Bisphénol A et lavable au lave-vaisselle. Livret de recettes inclus.

**STM006** - 12NC - 482000006222 15 €<sup>(1)</sup>



## Livres de recettes

### « Mes instants gourmands au micro-ondes »

30 délicieuses recettes pour tous les moments gourmands de la journée à réaliser au micro-ondes avec la technologie Crisp.

**CBF100** - 12NC - 484000001048 10 €<sup>(1)</sup>

### « Le chocolat au micro-ondes, secrets de pâtissier »

29 recettes pour sublimer le chocolat sous toutes ses formes.

**CBF101** - 12NC - 484000001170 10 €<sup>(1)</sup>





### Porte-biberon

Il permet de réchauffer les biberons dans tous les micro-ondes. S'utilise avec tous les biberons, quelles que soient la forme et la taille. Lavable au lave-vaisselle.

**HOL001 - 12NC - 481281728767** 6 €<sup>(1)</sup>



### Kit pour micro-ondes

Un plateau 2 en 1 pour décongeler et réchauffer. Et un couvercle de réchauffage pour éviter les projections lors du réchauffage et maintenir le plat au chaud.

**DFL200 - 12NC - 484000008475** 11 €<sup>(1)</sup>



### Spray nettoyant micro-ondes

Le spray nettoyant micro-ondes 500 ml nettoie et élimine les graisses incrustées, les résidus alimentaires ainsi que les odeurs désagréables. Il s'utilise à l'intérieur comme à l'extérieur du micro-ondes.

**MWO111 - 12NC - 484000008424** 7 €<sup>(1)</sup>



### Lèchefrite pour micro-ondes Jet Chef

Pour cuisiner de délicieuses préparations au micro-ondes Jet Chef Whirlpool comme dans un four traditionnel.

**TMB301 - 12NC - 484000008833** 30 €<sup>(1)</sup>



### Support universel pour micro-ondes et mini-fours

Support universel pour installer en hauteur tout type de micro-ondes ou mini-fours afin de libérer de la place sur un plan de travail. De forme incurvée pour plus de stabilité, les équerres sont extensibles de 34 à 54 cm. Charge maximale : 40 kg

**MBR100 - 12NC - 484000008604** 25 €<sup>(1)</sup>

**MBR101 - 12NC - 484000008623** 25 €<sup>(1)</sup>



# MICRO-ONDES - DÉCLINAISONS DESIGN

## TWIN

AMW 869 IXL



AMW 808 IXL



AKZM 6830 IXL - 6692 IXL



AKZM 8920 GK



## MIDI

AMW 761 IXL



AKZM 6830 IXL - 6692 IXL



AMW 931 IXL/WH/NB - AMW 715 IXL  
AMW 735AN - AMW 735/S



AKZM 7632 IXL/WH/NB  
AKZM 822 AN - AKZM 781/S



## MINI

AMW 921 - 901 IXL



AKZM 6830 IXL - 6692 IXL



AMW 921- 901 IXL/WH/NB



AKZM 7632 IXL/WH/NB



AMW 863 IXL



AKZM 7632 IXL



AMW 505 IX - AMW 508 IX



AKZ 8480 - 6290 - 629 - 6240 IX/WH/NB



AMW 730 IX/WH/NB



AKZ 8480 - 6290 - 629 - 6240 IX/WH/NB



AMW 424 IX



AKZ 8480 - 6290 - 629 - 6240 IX/WH/NB



AMW 492 - 490 IX



AKZM 6830 IXL  
AKZM 6692 IXL



AKZM 7632 IXL



AKZ 6290 IX  
AKZ 629 IX  
AKZ 6240 IX



MICRO-ONDES							
MODELES	AMW 490 IX	AMW 492 IX	AMW 545 IX	AMW 424 IX	AMW 730	AMW 505 IX	AMW 508 IX
Ligne esthétique	UNIVERSEL	UNIVERSEL	UNIVERSEL	ABSOLUTE	ABSOLUTE	ABSOLUTE	ABSOLUTE
Type	SOLO	GRIL	COMBINE	SOLO VAPEUR	GRIL CRISP	COMBINE CRISP	COMBINE CRISP
Existe en inox	antitrace	antitrace	inox	antitrace	antitrace	antitrace	antitrace
Existe en noir	-	-	-	-	Verre noir	-	-
Existe en blanc	-	-	-	-	Verre blanc	-	-
Hauteur de niche (en cm)	36	36	45	36	38	45	45
Installation meuble haut/Colonne/en ligne	OUI/OUI/-	OUI/OUI/-	-/OUI/OUI	OUI/OUI/-	-/OUI/-	-/OUI/OUI	-/OUI/OUI
Capacité (en litres)	22	22	40	22	31	40	40
<b>PROGRAMMATION</b>							
Programmeur électronique	OUI	OUI	OUI	OUI	OUI	OUI	OUI
Programmes automatiques (3)	3 (décongélation)	3 (décongélation)	15	7	20	20	20
Mode 6ème Sens	-	-	-	-	OUI	OUI	OUI
Recettes automatiques	-	-	-	-	-	-	-
<b>FONCTIONS</b>							
Double sortie d'ondes - 3D System	OUI	OUI	OUI	OUI	OUI	OUI	OUI
Type de gril	-	Quartz	Extra large	-	Quartz	Extra large	Extra-large
Cuisson Micro-ondes	OUI	OUI	OUI	OUI	OUI	OUI	OUI
Gril / Combiné gril+micro-ondes	-	OUI	OUI	-	OUI	OUI	OUI
Chaleur pulsée	-	-	OUI	-	-	OUI	OUI
Combiné Chaleur pulsée+Micro-ondes	-	-	OUI	-	-	OUI	OUI
Préchauffage rapide	-	-	OUI	-	-	OUI	OUI
Fonction vapeur	-	-	-	OUI	-	-	-
Cuisson CRISP	-	-	-	-	OUI	OUI	OUI
6ème Sens assisté Réchauffage/Cuisson/Crisp	-	-	-	-	OUI	OUI	OUI
6ème Sens sensor Vapeur/CRISP/Réchauffage	-	-	-	-	-	-	-
Jet Defrost (2)	OUI	OUI	OUI	OUI	OUI	OUI	OUI
Jet Start (démarrage instantané)	OUI	OUI	OUI	OUI	OUI	OUI	OUI
<b>PUISSANCE</b>							
Niveaux de puissance	4	4	8	7	7	7	7
Puissance micro-ondes (en Watts)	750	750	900	750	1000	900	900
Puissance gril (en Watts)	-	700	1600	-	800	1600	1600
Puissance chaleur pulsée (en Watts)	-	-	1200	-	-	1200	1200
Puissance absorbée (en Watts)	1300	1800	2800	1300	2300	2800	2800
<b>EQUIPEMENTS</b>							
Plateau tournant (en cm)	25	25	36	25	32,5	36	36
Diamètre des plats possible (en cm)	28	28	41	28	37	41	41
Cavité	Peinte	Peinte	Inox	Peinte	Inox	Inox	Inox
Horloge 24 h	OUI	OUI	OUI	OUI	OUI	OUI	OUI
Sécurité enfants	OUI	OUI	OUI	OUI	OUI	OUI	OUI
Type d'ouverture	Latérale	Latérale	Abattante	Latérale	Abattante	Abattante	Abattante
Position charnière latérale	A gauche	A gauche	-	A gauche	-	-	-
Système d'installation facile	OUI	OUI	OUI	OUI	OUI	OUI	OUI
Poids maxi supporté par la porte abattante	-	-	22kg	-	22kg	22kg	22kg
Ventilation frontale	OUI	OUI	OUI	OUI	OUI	OUI	OUI
<b>ACCESSOIRES</b>							
Plat et poignée Crisp	-	-	-	-	OUI	OUI	OUI
Cuit-vapeur	-	-	-	OUI	-	-	-
Grille ou Lèche-frite	-	-	OUI	-	OUI	OUI	OUI
<b>CARACTERISTIQUES</b>							
Dimensions intérieures (HxLxP en cm)	18,7x37x29	18,7x37x29	21x45x42	18,7x37x29	20x40,5x38	21x45x42	21x45x42
Dimensions extérieures (HxLxP en cm)	38,2x59,5x32	38,2x59,5x32	45,5x59,5x56	38,2x59,5x32	38,5x59,5x46,8	45,5x59,5x56	45,5x59,5x56
Dimensions d'encastrement (HxLxP en cm)	36,2x56x30	36,2x56x30	45x56x55	36,2x56x30	38x55,6x56	45x56x55	45x56x55
Dimensions avec emballage (HxLxP en cm)	45x68,6x45,6	45x68,6x45,6	56,1x66,9x68,5	45x68,6x45,6	50,6x65,3x62,8	56,1x66,9x68,5	56,1x66,9x68,5
Poids net/avec emballage (en kg)	21/21,5	21/21,5	30.1/32.3	21/21,5	26/28	41/46	41/46
Alimentation 230V/50 Hz/10A	OUI	OUI	OUI	OUI	OUI	OUI	OUI
Longueur du cordon électrique* (cm)	135	135	135	135	135	135	135
Cable d'alimentation avec fiche	OUI	OUI	OUI	OUI	OUI	OUI	OUI
<b>CODES EAN</b>							
Modèle inox/iXelium 8003437...	...391 712	...391 767	...394 690	...394 867	...394 768	...394 775	...395 192
Modèle blanc	-	-	-	-	...395 000	-	-
Modèle noir	-	-	-	-	...794 997	-	-

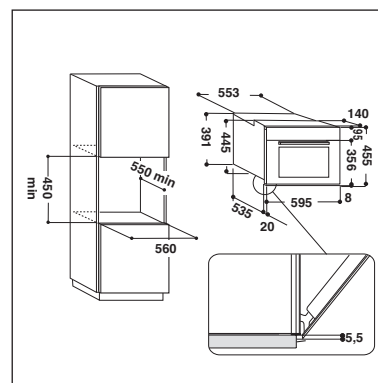
# MICRO-ONDES

MICRO-ONDES					
<b>MODELES</b>	<b>AMW 901</b>	<b>AMW 921 IXL</b>	<b>AMW 715 IXL</b>	<b>AMW 931</b>	<b>AMW 863 IXL</b>
Ligne esthétique	AMBIANCE - FUSION	AMBIANCE - FUSION	AMBIANCE	AMBIANCE	AMBIANCE
Type	SOLO	GRIL CRISP	SOLO VAPEUR	GRIL CRISP	GRIL CRISP VAPEUR
Existe en inox	iXelium	iXelium	iXelium	iXelium	iXelium
Existe en noir	Verre noir	-	-	Verre noir	-
Existe en blanc	Verre blanc	-	-	-	-
Hauteur de niche (en cm)	36	36	38	38	45
Installation meuble haut/Colonne/en ligne	OUI/OUI/-	OUI/OUI/-	-/OUI/-	-/OUI/-	-/OUI/OUI
Capacité (en litres)	22	22	31	31	40
<b>PROGRAMMATION</b>					
Programmateur électronique	OUI	OUI	OUI	OUI	OUI
Programmes automatiques (3)	3 (décongélation)	3 (décongélation)	10	15	20
Mode 6ème Sens	-	-	-	-	OUI
Recettes automatiques	-	-	-	-	58
<b>FONCTIONS</b>					
Double sortie d'ondes - 3D System	OUI	OUI	OUI	OUI	OUI
Type de gril	-	Quartz	-	Quartz	Extra large
Cuisson Micro-ondes	OUI	OUI	OUI	OUI	OUI
Gril / Combiné gril+micro-ondes	-	OUI	-	OUI	OUI
Chaleur pulsée	-	-	-	-	-
Combiné Chaleur pulsée+Micro-ondes	-	-	-	-	-
Préchauffage rapide	-	-	-	-	-
Fonction vapeur	-	-	OUI	-	OUI
Cuisson CRISP	-	OUI	-	OUI	OUI
6ème Sens assisté Réchauffage/Cuisson/Crisp	-	-	-	-	OUI
6ème Sens sensor Vapeur/CRISP/Réchauffage	-	-	-	-	OUI
Jet Defrost (2)	OUI	OUI	OUI	OUI	OUI
Jet Start (démarrage instantané)	OUI	OUI	OUI	OUI	OUI
<b>PUISSANCE</b>					
Niveaux de puissance	4	4	7	7	7
Puissance micro-ondes (en Watts)	750	750	1000	1000	900
Puissance gril (en Watts)	-	700	-	800	1600
Puissance chaleur pulsée (en Watts)	-	-	-	-	-
Puissance absorbée (en Watts)	1300	1800	2300	2300	2800
<b>EQUIPEMENTS</b>					
Plateau tournant (en cm)	25	25	32.5	32.5	36
Diamètre des plats possible (en cm)	28	28	37	37	41
Cavité	Peinte	Peinte	Inox	Inox	Inox
Horloge 24 h	OUI	OUI	OUI	OUI	OUI
Sécurité enfants	OUI	OUI	OUI	OUI	OUI
Type d'ouverture	Latérale	Latérale	Abattante	Abattante	Abattante
Position charnière latérale	A gauche	A gauche	-	-	-
Système d'installation facile	OUI	OUI	OUI	OUI	OUI
Poids maxi supporté par la porte abattante	-	-	22kg	22kg	22kg
Ventilation frontale	OUI	OUI	OUI	OUI	OUI
<b>ACCESSOIRES</b>					
Plat et poignée Crisp	-	OUI	-	OUI	OUI
Cuit-vapeur	-	-	OUI	-	OUI
Grille ou Lèche-frite	-	OUI	-	-	OUI
<b>CARACTERISTIQUES</b>					
Dimensions intérieures (HxLxP en cm)	18,7x37x29	18,7x37x29	20x40,5x38	20x40,5x38	21x45x42
Dimensions extérieures (HxLxP en cm)	38,2x59,5x32	38,2x59,5x32	38,5x59,5x46,8	38,5x59,5x46,8	45,5x59,5x56
Dimensions d'encastrement (HxLxP en cm)	36,2x56x30	36,2x56x30	38x55,6x56	38x55,6x56	45x56x55
Dimensions avec emballage (HxLxP en cm)	45x68,6x45,6	45x68,6x45,6	50,6x65,3x62,8	50,6x65,3x62,8	56,1x66,9x68,5
Poids net/avec emballage (en kg)	21/21,5	21/22,5	27/29	27/29	41/46
Alimentation 230V/50 Hz/10A	OUI	OUI	OUI	OUI	OUI
Longueur du cordon électrique* (cm)	135	135	135	135	135
Cable d'alimentation avec fiche	OUI	OUI	OUI	OUI	OUI
<b>CODES EAN</b>					
Modèle inox/iXelium 8003437...	...393 990	...394 003	...394 249	...394 010	...394 621
Modèle blanc	...394 591	-	-	...394 676	-
Modèle noir	...394 553	-	-	...394 669	-

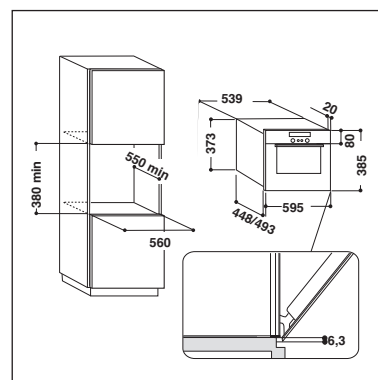
(3) En fonction du type d'aliment et du poids (2) Décongélation express

MICRO-ONDES			
<b>MODELES</b>	<b>AMW 761 IXL</b>	<b>AMW 808 IXL</b>	<b>AMW 869 IXL</b>
Ligne esthétique	FUSION	FUSION	FUSION
Type	COMBINE CRISP	GRIL CRISP	GRIL CRISP VAPEUR
Existe en inox	iXelium	iXelium	iXelium
Existe en noir	-	-	-
Existe en blanc	-	-	-
Hauteur de niche (en cm)	38	45	45
Installation meuble haut/Colonne/en ligne	-/OUI/-	-/OUI/OUI	-/OUI/OUI
Capacité (en litres)	31	40	40
<b>PROGRAMMATION</b>			
Programmeur électronique	OUI	OUI	OUI
Programmes automatiques (3)	20	15	20
Mode 6ème Sens	-	-	OUI
Recettes automatiques	-	-	58
<b>FONCTIONS</b>			
Double sortie d'ondes - 3D System	OUI	OUI	OUI
Type de gril	Quartz	Extra large	Extra large
Cuisson Micro-ondes	OUI	OUI	OUI
Gril / Combiné gril+micro-ondes	OUI	OUI	OUI
Chaleur pulsée	OUI	-	-
Combiné Chaleur pulsée+Micro-ondes	OUI	-	-
Préchauffage rapide	OUI	-	-
Fonction vapeur	-	-	OUI
Cuisson CRISP	OUI	OUI	OUI
6ème Sens assisté Réchauffage/Cuisson/Crisp	-	-	OUI
6ème Sens sensor Vapeur/CRISP/Réchauffage	-	-	OUI
Jet Defrost (2)	OUI	OUI	OUI
Jet Start (démarrage instantané)	OUI	OUI	OUI
<b>PUISSANCE</b>			
Niveaux de puissance	7	7	7
Puissance micro-ondes (en Watts)	900	900	900
Puissance gril (en Watts)	1600	1600	1600
Puissance chaleur pulsée (en Watts)	-	-	-
Puissance absorbée (en Watts)	2300	2800	2800
<b>EQUIPEMENTS</b>			
Plateau tournant (en cm)	32,5	36	36
Diamètre des plats possible (en cm)	37	41	41
Cavité	Inox	Inox	Inox
Horloge 24 h	OUI	OUI	OUI
Sécurité enfants	OUI	OUI	OUI
Type d'ouverture	Abattante	Abattante	Abattante
Position charnière latérale	-	-	-
Système d'installation facile	OUI	OUI	OUI
Poids maxi supporté par la porte abattante	22kg	22kg	22kg
Ventilation frontale	OUI	OUI	OUI
<b>ACCESSOIRES</b>			
Plat et poignée Crisp	OUI	OUI	OUI
Cuit-vapeur	-	-	OUI
Grille ou Lèche-frite	OUI	-	OUI
<b>CARACTERISTIQUES</b>			
Dimensions intérieures (HxLxP en cm)	20x40,5x38	21x45x42	21x45x42
Dimensions extérieures (HxLxP en cm)	38,5x59,5x46,8	45,5x59,5x56	45,5x59,5x56
Dimensions d'encastrement (HxLxP en cm)	38x55,6x56	45x56x55	45x56x55
Dimensions avec emballage (HxLxP en cm)	50,6x65,3x62,8	56,1x66,9x68,5	56,1x66,9x68,5
Poids net/avec emballage (en kg)	41/46	41/46	41/46
Alimentation 230V/50 Hz/10A	OUI	OUI	OUI
Longueur du cordon électrique* (cm)	135	135	135
Cable d'alimentation avec fiche	OUI	OUI	OUI
<b>CODES EAN</b>			
Modèle inox/iXelium 8003437...	...394 430	...394 430	...394 614
Modèle blanc	-	-	-
Modèle noir	-	-	-

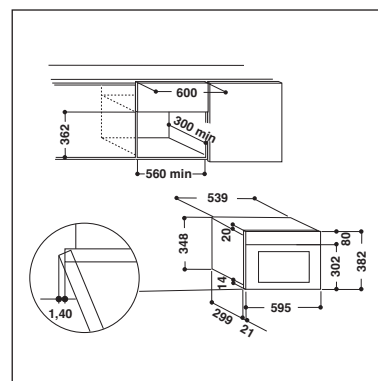
(3) En fonction du type d'aliment et du poids (2) Décongélation express



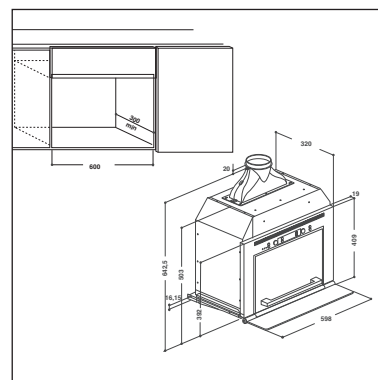
MICRO-ONDES TWIN



MICRO-ONDES MIDI



MICRO-ONDES MINI

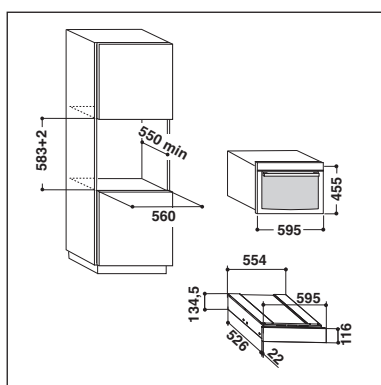


AVM 960

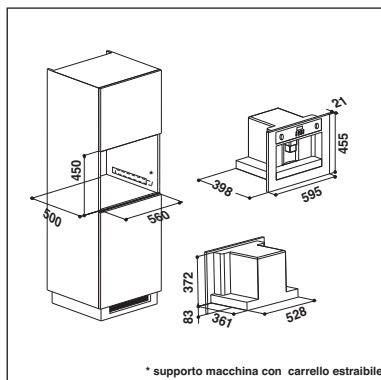
# PRODUITS SPÉCIAUX

COMBINÉ MICRO-ONDES/HOTTES	
Modèle	AMV 960IX
Finition	Inox
MICRO-ONDES	
CARACTERISTIQUES PRINCIPALES	
Capacité (L)	22
Plateau tournant - diamètre	OUI - 25 cm
Diamètre des plats possible (en cm)	28 cm
Programmeur	Electronique
Double sortie d'ondes	OUI - 3D System
Cavité	peinte
EQUIPEMENTS - FONCTIONS	
Double sortie d'ondes - 3D System	OUI
Jet Defrost (2)	OUI
Jet Start (démarrage instantané)	OUI
Minuterie	OUI
Horloge 24H	OUI
Sécurité enfants	OUI
Porte à ouverture latérale	OUI
Position charnière latérale	Gauche
Ventilation frontale	OUI
PUISSANCE	
Niveau de puissance	4
Puissance MO (en watts)	750W
Puissance absorbée (en watts)	1500W
HOTTE	
MOTEUR	
Débit d'air max (m3/h)	260
Niveau sonore max en dB(A) en mode évacuation	64
BANDEAU DE COMMANDES	
Sélecteur électronique/mécanique	Electronique
Nombre de vitesses d'aspiration	3
ECLAIRAGE DU PLAN DE CUISSON	
Eclairage commandé par un interrupteur indépendant de celui de l'aspiration	OUI
Type de lampes	2 lampes halogènes
EQUIPEMENTS	
Evacuation/recyclage	OUI / OUI
Version livrée en évacuation/recyclage	évacuation
Filtere à graisse métallique, permanent, lavable au lave-vaisselle	OUI / OUI
Filteres clipsés (nettoyage plus facile)	OUI / OUI
Filteres à charbon	option
DIMENSIONS EN CM	
Dimensions intérieures (HxLxP en cm)	18,7x37x29
Dimensions extérieures (HxLxP en cm)	39,2x59,5x32
Dimensions d'encastrement (HxLxP en cm)	(38)x60x30
Dimensions avec emballage (HxLxP en cm)	62,5x72x48,5
Poids net/avec emballage (en kg)	32/35,6
EAN 8003437...	...386 824

MACHINES À CAFÉ		ACE 010 IX	ACE 102 IXL
Pression de la pompe		15 bars	15 bars
Type		Semi-automatique	Automatique
Capacité du réservoir		1,5 Litres	1,8 Litres
Eclairage		Standard	LED
Programmation		Electronique	Electronique tactile
Couleur cadre		inox	iXelium
Cavité		Grise	Noire
Système installation facile		OUI	OUI
Café moulu		OUI	OUI
Café en grains		-	OUI
Dosettes espresso E.S.E.		OUI	-
EQUIPEMENTS			
Horloge		-	OUI
Broyeur intégré		-	OUI
Moulin à café automatique		OUI	OUI
Buse vapeur pour cappuccino		OUI	OUI
Tube vapeur/eau chaude		OUI	OUI
Réservoir amovible		OUI	OUI
Filtere à eau		OUI	OUI
Système Thermobloc		OUI	OUI
Accessoire Cappuccino		OUI	OUI
Filtere 1 tasse / 2 tasses		OUI/OUI	OUI/OUI
Bac collecteur		OUI	OUI
Grille égouttoir lavable au lave vaisselle		OUI	OUI
FONCTIONS			
Vapeur / Eau chaude		OUI	OUI
Fonction Café Espresso		OUI	OUI
Fonction Cappuccino		OUI	OUI
Thermostats séparés pour la vapeur et le café		OUI	OUI
Arrêt automatique		OUI	OUI
Démarrage automatique programmable		-	OUI
Réglage de la température du café: basse, moyenne, élevée		-	OUI
Réglage de la force du café espresso, serré, normal, allongé, mug		-	OUI
Réglage de la densité de la mousse de lait		-	OUI
Programme de Détartrage		OUI	OUI
PUISSANCE			
Puissance de raccordement (en watts)		1100	1350
Puissance de la chaudière (en watts)		1000	1400
DIMENSIONS (HxLxP) en cm			
Dimensions du produit		38,2x59,5x28,5	45,5x59,5x52,5
Dimensions cavité du meuble		36,2x56x28,5	45x56x55
Dimensions avec emballage		49,6x69,4x46,6	54x65x50
Poids net/avec emballage (en kg)		9,8/13,6	23/25,5
Alimentation 220-240V / 50 Hz		10A	10A
Cordon alimentation		180 cm	190 cm
Code EAN 8003437...		...386 145	...211 577



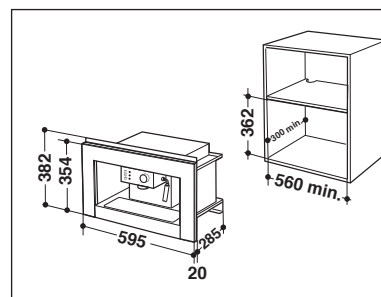
TIROIR CHAUFFE-PLATS



\* supporto macchina con carrello estraibile

ACE 102

TIROIR	CHAUFFANT		NON CHAUFFANT
MODELE	WD 142 IXL	WD 142 IX	AKB 655 IX
Finition	Inox iXelium	Inox antirtrace	Inox antirtrace
Type d'ouverture	Push-push	Push-push	Push-push
CARACTERISTIQUES			
Capacité (L)	20 L	20 L	20 L
Nombre de couverts max	6 couverts	6 couverts	6 couverts
Nombre de tasses espresso max	80 tasses	80 tasses	80 tasses
Nombre d'assiettes max	20 assiettes	20 assiettes	20 assiettes
Charge maximale (kg)	25	25	25
EQUIPEMENTS			
Bouton marche/arrêt	OUI	OUI	OUI
Voyant marche/arrêt	OUI	OUI	OUI
Thermostat	40-85 °C	40-85 °C	
Température ajustable	OUI	OUI	
DIMENSIONS			
Dimensions du produit (HxLxP)	13x59,4x56,2	13x59,4x56,2	13x59,4x56,2
Dimensions cavité du meuble	59,5x56x14	59,5x56x14	59,5x56x14
Dimensions avec emballage	21x65x65	21x65x65	21x65x65
Poids net/ avec emballage (kg)	13,1/15,2	13,1/15,2	13,1/15,2
Longueur du câble d'alimentation (cm)	110 cm	110 cm	
EAN 8003437...	...212 024	...212 017	...212 031



ACE 010

# Lexique

## 3D SYSTEM

Ce système exclusif breveté Whirlpool reposant sur une double sortie d'ondes et une forme de cavité spécifiquement adaptée assure une excellente répartition des ondes et garantit ainsi une cuisson rapide & parfaitement homogène.

## 6<sup>ÈME</sup> SENS

Pour obtenir des résultats de cuisson toujours parfaits, faites confiance à la cuisson 6<sup>ème</sup> Sens. Ses capteurs intelligents analysent et adaptent le temps de cuisson et la puissance en prenant en compte le type et le poids de votre préparation. Le 6<sup>ème</sup> Sens est présent sur les technologies Crisp, Vapeur et Réchauffage.

## 6<sup>ÈME</sup> SENS RÉCHAUFFAGE

Sélectionnez simplement la catégorie d'aliments et la fonction 6<sup>ème</sup> Sens Réchauffage ajustera automatiquement la durée et la puissance en tenant compte du taux d'humidité mesuré dans la cavité.

## 6<sup>ÈME</sup> SENS VAPEUR

Pour obtenir un résultat exceptionnel, faites confiance à la fonction 6<sup>ème</sup> Sens Vapeur. Ses capteurs intelligents adaptent la puissance de l'appareil et le temps de cuisson pour réaliser des recettes saines et savoureuses tout en préservant les sels minéraux et les vitamines des aliments.

## CHALEUR PULSÉE

Nos micro-ondes dotés de la chaleur pulsée offrent des qualités de cuisson identiques à celles d'un four. Ils vous permettent ainsi de cuisiner tout type d'aliments. Leur thermostat est réglable de 50 à 250°C.

## CRISP

Le système exclusif Crisp permet de cuire beaucoup plus vite qu'au four traditionnel les tartes, viandes et desserts. Cette technologie brevetée Whirlpool associe 3 sources de chaleur : gril, micro-ondes et plat Crisp. Un rôti de boeuf de 1 Kg sera prêt en 10 minutes et un moelleux au chocolat en 6 minutes seulement !

## GRIL

Ce gril extralarge rapide et puissant permet de dorer des préparations telles que des gratins comme dans un four traditionnel. Simple à retirer, il peut être nettoyé facilement (*Micro-ondes TWIN 45 cm*).

## GRIL QUARTZ

Ce gril ultrarapide, hautement efficace et autonettoyant consomme moins d'énergie qu'un gril traditionnel et monte 3 fois plus rapidement en température (*Micro-ondes MIDI Built-in et MINI Built-in 38 cm*).

## JET DEFROST<sup>(1)</sup>

La fonction Jet Defrost<sup>(1)</sup> permet de décongeler les aliments jusqu'à 7 fois plus rapidement qu'avec un micro-ondes classique. En 6 minutes, les filets de poisson sont prêts à être cuisinés et en 2 minutes la brioche est prête pour le petit-déjeuner.

## MICRO-ONDES CLASSIQUE

Ce type de micro-ondes permet un réchauffage et une décongélation rapide de toutes vos préparations.

## PRÉCONISATION DE PUISSANCE

Un programmeur qui préconise la puissance idéale en fonction du mode de cuisson. La puissance reste également modifiable manuellement.

## REVÊTEMENT IXELIUM™

Un revêtement exclusif issu de la nanotechnologie qui protège l'inox contre les agressions et l'usure du temps et vous assure un nettoyage simple, sans effort et sans détergents chimiques.

<sup>(1)</sup> Décongélation express





# Design et performances, l'art de la table par Whirlpool



## Tables gaz & verre

Les bénéfices de la cuisson au gaz  
& l'élégance des surfaces en verre



## Revêtement iXelium™

Un revêtement révolutionnaire invisible  
qui préserve l'inox comme le verre  
de l'usure du temps



## Tables induction

Flexi Cook, la précision de l'induction et des zones de cuisson  
modulables à volonté, pour tout cuisiner

# L'induction, une technologie imbattable

Temps nécessaire pour porter 2 litres d'eau à ébullition<sup>2</sup>



Induction

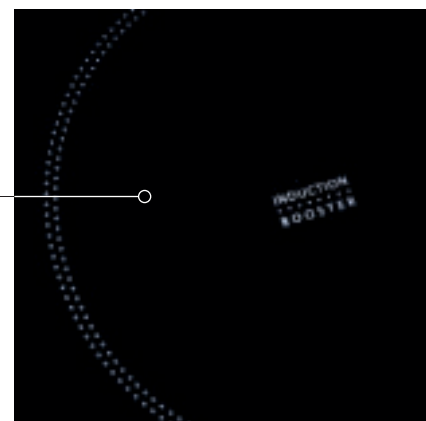
Vitrocéramique

Gaz

En plus d'être très rapide, l'induction est à ce jour le mode de cuisson le plus économique et le moins énergivore. Sa puissance et son rendement exceptionnels permettent de cuire les aliments 30% plus rapidement<sup>(1)</sup> et ainsi d'économiser jusqu'à 20% d'énergie par rapport aux autres modes de cuisson<sup>(2)</sup>

## Un verre écologique unique

Conformément à notre politique environnementale, nos tables induction Flexi Cook sont dotées d'un verre SCHOTT CERAN® sans métaux lourds toxiques<sup>(3)</sup>. Ce verre peut être recyclé sans précautions particulières ; il est donc particulièrement écologique.





## Power Management

Grâce à la fonction Power Management (gestion de la puissance), il est désormais possible de limiter la puissance maximale de la table en fonction de celle que votre compteur électrique peut délivrer. Vous pouvez effectuer ce réglage à tout moment. Il restera actif jusqu'à la modification suivante.

En fonction de la puissance maximale programmée, la table règle automatiquement la répartition de la chaleur entre les différents foyers et garantit que ce seuil n'est jamais dépassé.

Cela permet d'utiliser tous les foyers en même temps sans aucun risque de surcharge de l'alimentation électrique.

Compatibilité 16A & 32A



## Sécurités

Pour votre tranquillité d'esprit, nos tables de cuissons sont dotées de nombreux systèmes de sécurité (jusqu'à 9 sécurités, selon modèles) :

- **Récipient** : La lettre "U" clignote si le récipient utilisé n'est pas approprié ou s'il n'y a pas de récipient sur la table
- **Antidébordement** : Le foyer s'éteint automatiquement en cas de débordement de liquide (sur certains modèles)
- **Antisurchauffe** : La table réduit automatiquement son niveau de puissance en cas de surchauffe de la zone de cuisson
- **Chaleur résiduelle** : Pour éviter tout risque de brûlure, la lettre "H" clignote tant que la température de la table reste supérieure à 60°C
- **Enfants** : Pendant la cuisson, les touches sont verrouillées
- **Temps maximum** : Le foyer s'éteint automatiquement si le temps d'utilisation est anormalement long
- **Faible intensité** : En cas de trop faible intensité, un témoin lumineux s'allume pour vous alerter
- **Ventilation** : Une ventilation adaptée protège les meubles de cuisine de la chaleur pendant toute la cuisson
- **Nettoyage** : La table évalue la quantité d'eau et identifie s'il s'agit d'un débordement ou d'un simple nettoyage

# Flexicook

## Flexibilité et précision



### Une zone de cuisson intelligente qui s'adapte à volonté

Grâce à sa zone de cuisson flexible, la table induction FlexiCook offre toujours plus de flexibilité, de souplesse et de rapidité. Avec un très grand foyer de 40 x 24 cm, FlexiCook possède l'une des plus larges zones flexibles du marché. Ses larges inducteurs ovales permettent une couverture optimale de la zone FlexiCook qui peut ainsi accueillir de très grandes cocottes tout comme une série de petites casseroles. Toutes les combinaisons sont possibles et toutes les configurations de tables existent !

### Des zones de cuisson indépendantes

La zone FlexiCook peut également être utilisée comme deux zones de cuisson indépendantes pour cuisiner des plats différents en même temps. Tout devient possible : d'une saisie à feu vif jusqu'au mijotage le plus fin, donnez libre cours à votre créativité.

### Un système d'auto-détection intelligent

Très simple d'utilisation, la zone FlexiCook est dotée d'un système d'auto-détection intelligent et ultraprécis : il reconnaît la position des plats et suit instantanément leurs déplacements, sans interruption de cuisson. La zone de cuisson est automatiquement détectée et la puissance de cuisson automatiquement adaptée. C'est la garantie d'une cuisson précise et homogène, sans perte de chaleur.





# Confort d'utilisation

## Contrôles individuels

Pour une parfaite ergonomie, chaque foyer dispose de ses propres commandes : affichage individuel de la puissance et touches + et - pour un réglage direct et instantané.

## Fonction Stop & Go

L'accès direct à la fonction Stop & Go permet de mettre la cuisson en pause d'un seul geste. La fonction Stop & Go règle instantanément la puissance du foyer sur Maintien au chaud tout en mémorisant le réglage initial. Il suffit alors d'une nouvelle pression sur la touche Stop & Go pour réactiver la cuisson telle qu'elle était prévue.



## Accès direct 6<sup>ème</sup> Sens

Les touches d'accès direct 6<sup>ème</sup> Sens permettent d'activer en un geste des fonctions automatiques préprogrammées telles que Maintien au chaud, Mijotage, Faire fondre ou encore EcoBOOSTER.

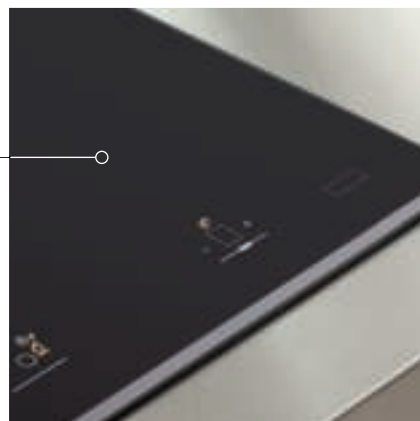
## Contrôle par slider

Le contrôle par slider permet d'ajuster la puissance des foyers d'un simple geste et de bénéficier d'un plus grand confort d'utilisation.



## ÉcoBOOSTER

Toujours soucieux de l'environnement, Whirlpool a doté certains foyers d'un EcoBOOSTER qui permet d'atteindre, en quelques minutes seulement, la puissance de cuisson maximale et de réaliser jusqu'à 10% d'économies d'énergie\*.



## Avec le 6<sup>ème</sup> Sens Sensor, finis les débordements

La technologie 6<sup>ème</sup> Sens Sensor gère automatiquement le point d'ébullition pour une cuisson précise, sans risque de débordements. Son capteur intelligent adapte la puissance de votre table en fonction de la température de l'eau et maintient le point d'ébullition tout en garantissant une consommation minimale. Elle vous permet ainsi d'économiser jusqu'à 30% d'énergie\*.



### ACM 795 BA

Table induction 6<sup>ème</sup> Sens Sensor et d'un contrôle par slider



Une large zone de cuisson intelligente et modulable qui reconnaît le mouvement des récipients pour davantage de flexibilité



Le 6<sup>ème</sup> Sens Sensor gère automatiquement l'ébullition pour une action rapide et précise et permet d'économiser jusqu'à 30% d'énergie\*



Un contrôle par slider pour ajuster la puissance des foyers d'un simple geste

- 5 foyers dont :
  - 1 zone FlexiCook,
  - 1 triple zone de 30 cm,
  - 2 foyers de 18 cm
- 5 Boosters dont 1 de 5,4 kW
- Puissance totale 10,2 kW
- Contrôle par slider sensible
- Affichage digital du niveau de puissance
- 2 accès directs associables à tous les foyers : Maintien au chaud, Faire fondre
- 1 fonction intelligente : 6<sup>ème</sup> Sens ébullition
- Fonction (Stop & Go)
- 5 minuteurs indépendants de 99 minutes avec affichage dédié du temps restant
- Set "9" sécurités
- Câble d'alimentation fourni
- Double branchement impératif (10,2 kWh)

Largeur : 90 cm

■ Existe en Noir avec biseau BA



## ACM 849 BA

Table induction FlexiCook 6<sup>ème</sup> Sens Sensor



Une large zone de cuisson intelligente et modulable qui reconnaît le mouvement des récipients pour davantage de flexibilité



Le 6<sup>ème</sup> Sens Sensor gère automatiquement l'ébullition pour une action rapide et précise et permet d'économiser jusqu'à 30% d'énergie\*



Un contrôle par slider pour ajuster la puissance des foyers d'un simple geste

- 4 foyers dont :
  - 1 zone Flexi Cook,
  - 2 foyers dont 1 de 28 cm
- 4 Boosters dont 1 super booster de 4,2 kW
- Puissance totale 7,4 kW
- Contrôle par slider sensible
- Affichage digital du niveau de puissance
- 2 accès directs associables à tous les foyers : Maintien au chaud, Faire fondre
- 1 fonction intelligente : 6<sup>ème</sup> Sens ébullition
- Fonction (Stop & Go)
- 4 minuteurs indépendants de 99 minutes avec affichage dédié du temps restant
- Set "9" sécurités
- Câble d'alimentation fourni

Largeur : 77 cm

Existe en Noir avec biseau BA

ACM 849 BA - EAN 8003437 825 880 - 12NC 8557 849 01010

## ACM 846 BA

Table induction FlexiCook 6<sup>ème</sup> Sens Sensor



Une large zone de cuisson intelligente et modulable qui reconnaît le mouvement des récipients pour davantage de flexibilité



Le 6<sup>ème</sup> Sens Sensor gère automatiquement l'ébullition pour une action rapide et précise et permet d'économiser jusqu'à 30% d'énergie\*



Un contrôle par slider pour ajuster la puissance des foyers d'un simple geste

- 3 foyers dont :
  - 1 zone Flexi Cook,
  - 1 foyers de 30 cm
- 2 Boosters dont 1 super booster de 5,4 kW
- Puissance totale 7,4 kW
- Contrôle par slider sensible
- Affichage digital du niveau de puissance
- 2 accès directs associables à tous les foyers : Faire fondre, Mijotage
- 1 fonction intelligente : 6<sup>ème</sup> Sens ébullition
- 3 minuteurs indépendants de 99 minutes avec affichage dédié du temps restant
- Set "9" sécurités
- Câble d'alimentation fourni

Largeur : 65 cm  
Encastrement standard

Existe en Noir avec biseau BA

ACM 846 BA - EAN 8 003437 825 804 - 12NC 8557 846 01000

\* Par rapport à un booster standard

# Innovation iXelium™



## Une protection incomparable pour un éclat durable

Issu de la nanotechnologie, le revêtement révolutionnaire iXelium™ préserve l'inox comme le verre de l'usure du temps ! Il résiste remarquablement aux rayures et aux températures élevées et préserve durablement l'éclat des matières.

## Une ligne complète

Le revêtement iXelium™ est disponible sur une large gamme d'appareils encastrables Whirlpool : tables de cuisson inox et induction, mais aussi fours, micro-ondes et hottes.



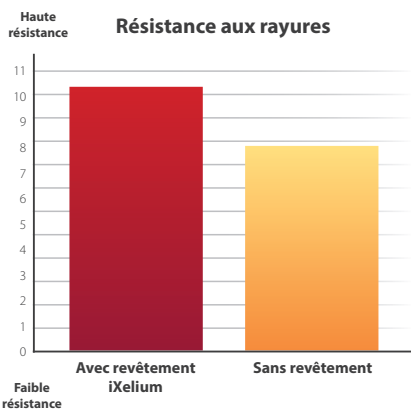


### Une résistance exceptionnelle et un entretien minimal

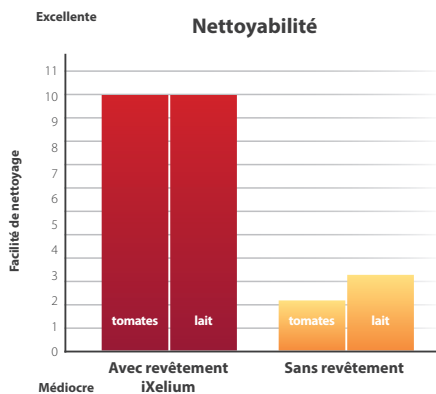


Totalement invisible, ce film de 12 nanomètres rend nos tables iXelium™ presque inaltérables et les protège de l'usure du temps. Parce qu'il est déposé par dessus la sérigraphie, ce revêtement révolutionnaire la préserve durablement et empêche son effacement.

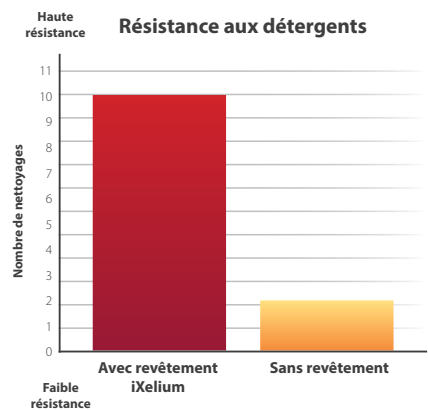
Il protège les matières des agressions chimiques, évite le jaunissement sur l'inox et préserve la brillance de toutes les surfaces dans le temps. De plus, il empêche les résidus alimentaires de se fixer et garantit un entretien sans effort avec moins de détergent.



Jusqu'à 30% de résistance aux rayures en plus



2 fois plus faciles à nettoyer



5 fois plus résistantes aux détergents





## ACM 867 BA IXL

Table induction FlexiCook 6<sup>ème</sup> Sens Accès direct



Une large zone de cuisson intelligente et modulable qui reconnaît le mouvement des récipients pour davantage de flexibilité



Un revêtement protecteur invisible qui facilite le nettoyage et préserve la surface de la table de l'usure du temps



6<sup>ème</sup> Sens Accès Direct : activez en un seul geste des fonctions de cuisson automatiques, pré-programmées sur chaque foyer

- 4 foyers dont
  - 1 zone Flexicook de 40 x 24 cm
- 4 Boosters
- Puissance de la zone Flexi Cook 4 kW
- Puissance totale 7 kW
- Contrôles individuels pour chaque foyer
- Affichage digital du niveau de puissance
- Fonctions préprogrammées sur chaque foyer :
  - Mijotage, Éco-booster, Faire fondre
- 4 minuteurs de 99 minutes
- Set "9" sécurités
- Câble d'alimentation fourni

**LARGEUR : 65 CM**  
**Encastrement standard**

Verre biseauté      BAIXL

ACM 867 BA IXL - EAN 8003437 832 222 - 12NC 8557 934 01000



## ACM 866 BA IXL

Table induction FlexiCook 6<sup>ème</sup> Sens Accès direct



Une large zone de cuisson intelligente et modulable qui reconnaît le mouvement des récipients pour davantage de flexibilité



Un revêtement protecteur invisible qui facilite le nettoyage et préserve la surface de la table de l'usure du temps



6<sup>ème</sup> Sens Accès Direct : activez en un seul geste des fonctions de cuisson automatiques, pré-programmées sur chaque foyer

- 3 foyers : double zone de 28 cm et 1 zone Flexicook de 40 x 24 cm
- 3 Boosters
- Puissance de la zone Flexi Cook 4 kW
- Puissance totale 7 kW
- Contrôles individuels pour chaque foyer
- Affichage digital du niveau de puissance
- Fonctions préprogrammées sur chaque foyer :
  - Maintien au chaud, Éco-booster
- 3 minuteurs de 99 minutes
- Set "9" sécurités
- Câble d'alimentation fourni

**LARGEUR : 65 CM**  
**Encastrement standard**

Verre biseauté      BAIXL

ACM 866 BA IXL - EAN 8003437 832 215 - 12NC 8557 869 01000



ACM 825 NE IXL

Table induction FlexiCook iXelium™



Une large zone de cuisson intelligente et modulable qui reconnaît le mouvement des récipients pour davantage de flexibilité



Un revêtement protecteur invisible qui facilite le nettoyage et préserve la surface de la table de l'usure du temps

- 3 foyers : double zone de 28 cm et 1 zone Flexicook de 40 x 24 cm
- 3 Boosters dont 1 de 4 kW
- Puissance totale 7,2 kW
- Contrôle par touches sensibles

- 3 minuteurs de 99 minutes
- Set "9" sécurités
- Câble d'alimentation fourni

LARGEUR : 60 CM  
Encastrement standard

Verre Ixelium cadre neutre NEIXL

ACM 825 NE IXL - EAN 8003437 832 444 - 12NC 8557 825 01000



ACM 826 NE IXL

Table induction FlexiCook iXelium™



Une large zone de cuisson intelligente et modulable qui reconnaît le mouvement des récipients pour davantage de flexibilité



Un revêtement protecteur invisible qui facilite le nettoyage et préserve la surface de la table de l'usure du temps

- 4 foyers dont 1 zone Flexicook de 40 x 24 cm
- 4 Boosters dont 1 de 4 kW
- Puissance totale 7,2 kW
- Contrôle par touches sensibles

- 4 minuteurs de 99 minutes
- Set "9" sécurités
- Câble d'alimentation fourni

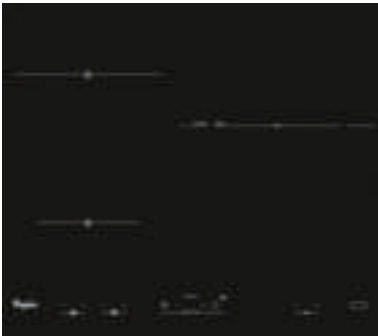
LARGEUR : 60 CM  
Encastrement standard

Verre Ixelium cadre neutre NEIXL

ACM 826 NE IXL - EAN 8003437 832 451 - 12NC 8557 826 01000

**ACM 818 NE**

Table induction



Les commandes indépendantes par foyer permettent un réglage simple et rapide de chaque foyer



Doté d'un booster de 4 kW sur la double zone de 28 cm

- 3 foyers dont 1 double zone de 28 cm
- 3 Boosters dont 1 de 4 kW
- Puissance totale 7 kW
- Contrôle par touches sensibles
- Contrôle individuel pour chaque foyer

- 3 minuteurs de 99 minutes
- Set "9" sécurités
- Câble d'alimentation fourni

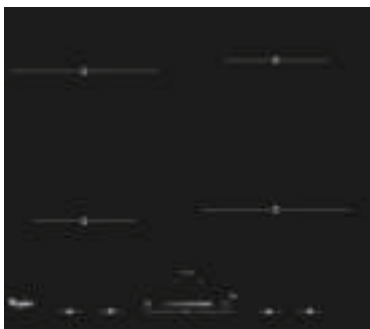
**LARGEUR : 60 CM**  
Encastrement standard

■ Existe en Noir avec cadre neutre NE

ACM 818 NE - EAN 8003437 832 420 - 12NC 8557 188 01000

**ACM 823 NE**

Table induction



Un contrôle par slider pour ajuster la puissance des foyers d'un simple geste

- 4 foyers dont 1 foyer de 21 cm
- 4 Boosters dont 1 de 3 kW
- Puissance totale 7,2 kW
- Contrôle par touches sensibles
- Contrôle par slider sensitif

- 4 minuteurs de 99 minutes
- Set "9" sécurités
- Câble d'alimentation fourni

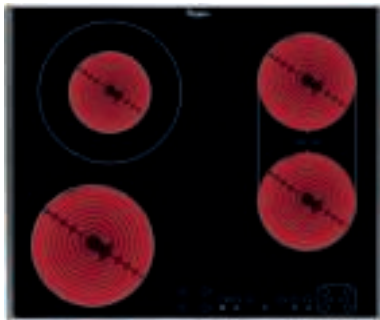
**LARGEUR : 60 CM**  
Encastrement standard

■ Existe en Noir avec cadre neutre NE

ACM 823 NE - EAN 8003437 832 437 - 12NC 8557 123 01000

**AKT 8700 IX**

Table vitrocéramique



Un foyer doté d'une zone extensible ovale pouvant accueillir des plats de grande taille



Ce foyer dispose d'une double zone pour cuisiner en utilisant des récipients de différents diamètres



La commande à accès direct vous permet d'atteindre, en un seul geste, les fonctions essentielles de votre table de cuisson

- 4 foyers vitrocéramique radiants dont 1 zone Combicook
- Puissance totale 6,2 kW
- Touches sensibles
- 4 minuteurs de 99 minutes
- Commandes frontales : espace de cuisson optimisé
- Affichage digital du niveau de puissance
- 3 accès directs : Faire fondre, Combicook, double zone

- Touche de verrouillage des commandes
- Touche marche/arrêt

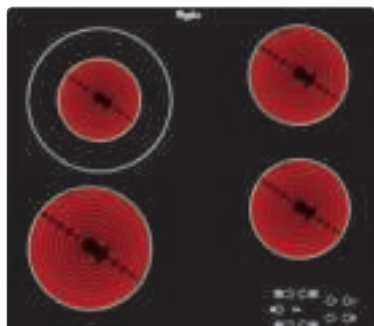
Largeur : 60 cm  
Encastrement standard

■ Cadre Inox biseauté IX

AKT 8700 IX - EAN 8003437 830 198 - 12NC 8594 091 01000

**AKT 8130 NE**

Table vitrocéramique



Cette table dispose d'une double zone pour cuisiner en utilisant des récipients de différents diamètres

- 4 foyers vitrocéramique radiants
- Puissance totale 6,2 kW
- Touches sensibles
- 4 minuteurs de 99 minutes
- Commandes frontales : espace de cuisson optimisé

- Affichage digital du niveau de puissance
- Touche de verrouillage des commandes
- Touche marche/arrêt

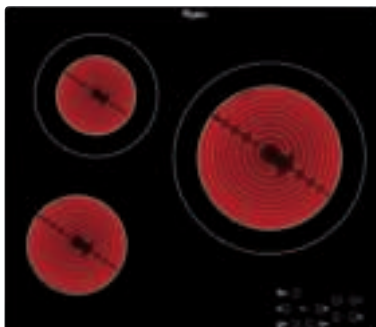
Largeur : 60 cm  
Encastrement standard

■ Existe en Noir avec cadre neutre NE

AKT 8130 NE - EAN 8003437 829 529 - 12NC 8594 081 01000

## AKT 8030 NE

Table vitrocéramique



Ce foyer dispose d'une double zone pour cuisiner en utilisant des récipients de différents diamètres



Un foyer de très grande taille pour tous les plats

- 3 foyers radiants
- Puissance totale 5,7 kW
- Touches sensibles
- 3 minuteurs de 99 minutes
- Commandes frontales :  
espace de cuisson optimisé
- Affichage digital du niveau de puissance

- Touche de verrouillage des commandes
- Touche marche/arrêt

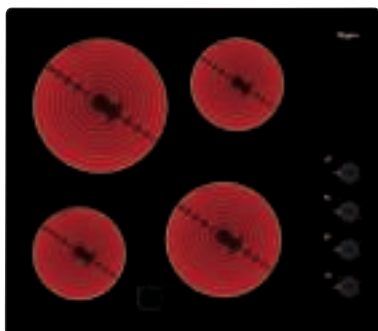
Largeur : 60 cm  
Encastrement standard

■ Existe en Noir avec cadre neutre NE

AKT 8030/NE - EAN 8003437 830 198 - 12NC 8594 091 01000

## AKM 9010 NE

Table vitrocéramique



- 4 foyers radiants
- Puissance totale 6,2 kW
- Commandes latérales
- Contrôle mécanique par manettes
- Régulation de température 6 positions

- Boutons réhaussables pour faciliter le nettoyage

LARGEUR : 60 CM  
Encastrement standard

■ Existe en Noir avec cadre neutre NE

AKM 9010 NE - EAN 8003437 829 536 - 12NC 8594 090 01000



# La cuisson au gaz

## Souplesse d'utilisation et réactivité



### Configurations multiples

3, 4, 5 brûleurs... Tout est possible  
et les dimensions d'encastrement restent standard



### Brûleurs ultra-efficaces

Le nouveau design de ce brûleur réduit le temps  
de cuisson de 30% et permet jusqu'à 10%  
d'économies de gaz\*  
C'est le plus puissant de sa catégorie !



### Design, jusqu'au moindre détail

Un style minimaliste high-tech pensé jusqu'au moindre détail pour  
une totale harmonie avec l'ensemble des éléments qui composent  
nos collections encastrables



## AKT 8000

Table gaz



Le design de ce brûleur réduit le temps de cuisson de 30% et permet jusqu'à 10% d'économies de gaz\*.



Ce brûleur dispose de la puissance la plus élevée : 5KW



2 grilles doubles ultrarobustes, idéales pour les plats longs de type poissonnières et assurant stabilité et sécurité

- 5 brûleurs gaz dont 1 ultrapuissant de 5 kW
- Dessus en verre trempé haute résistance
- Commandes frontales : espace de cuisson optimisé
- 2 grilles doubles et une individuelle en fonte
- Allumage une main

- Thermocouple : sécurité coupe-gaz en cas d'extinction de la flamme
- Cable fourni

LARGEUR : 75 CM

- Existe en Miroir MR
- Existe en Noir NB

AKT 8000 MR - EAN 8003437 830 525 - 12NC 8594 625 29070  
 AKT 8000 NB - EAN 8003437 830 501 - 12NC 8594 625 29000



**AKT 7000**

Table gaz



Le design de ce brûleur réduit le temps de cuisson de 30% et permet jusqu'à 10% d'économies de gaz\*.






2 grilles doubles ultrarobustes, idéales pour les plats longs de type poissonnières et assurant stabilité et sécurité

- 4 brûleurs gaz dont 1 ultrarapide de 3,5 kW
- Dessus en verre trempé haute résistance
- Commandes frontales : espace de cuisson optimisé
- 2 grilles doubles en fonte
- Allumage une main

- Thermocouple : sécurité coupe-gaz en cas d'extinction de la flamme

**LARGEUR : 60 CM**  
Encastrement standard

-  Existe en Miroir MR
-  Existe en Blanc WH
-  Existe en Noir NB

AKT 7000 WH - EAN 8003437 830 471 - 12NC 8594 626 29030  
 AKT 7000 MR - EAN 8003437 830 518 - 12NC 8594 626 29070  
 AKT 7000 NB - EAN 8003437 830 440 - 12NC 8594 626 29000



**AKT 404 NB**

Table gaz



Le brûleur 4 couronnes de 3,7 kW offre une grande puissance pour les cuissons vives et assure une parfaite homogénéité de cuisson



Un support en fonte conçu spécialement pour les cuissons au wok ou autres types de poêles creuses

- 3 brûleurs gaz dont 1 brûleur 4 couronnes de 3,7 kW
- Dessus en verre trempé haute résistance
- Commandes frontales : espace de cuisson optimisé
- Grille double en fonte sur foyers arrière de même puissance
- Allumage une main

- Thermocouple : sécurité coupe-gaz en cas d'extinction de la flamme

**LARGEUR : 60 CM**  
Encastrement standard

-  Existe en Noir NB

AKT 404 NB - EAN 8003437 809 170 - 12NC 8594 404 29000

(1) tests internes comparant les temps d'ébullition de 4 litres d'eau sur différentes tables de cuisson Whirlpool.

# Tables iXelium™ conçues pour briller et pour durer...



## Revêtement iXelium™

Issu de la nanotechnologie, le revêtement iXelium™ préserve l'inox des agressions chimiques, du jaunissement et de l'usure du temps. Il empêche également les résidus alimentaires de se fixer et garantit un entretien sans effort et sans détergent. Un chiffon imbibé d'eau suffit pour effacer toutes traces de saleté.



## Des brûleurs ultra-performants

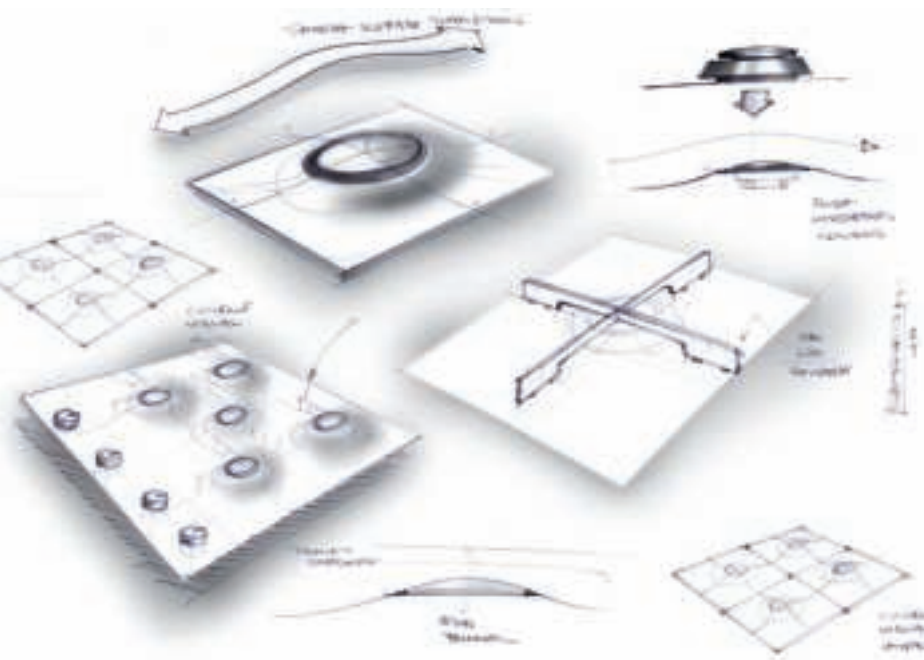
Grâce à leur design totalement intégré et à l'orientation verticale de la flamme, les brûleurs plats des tables iXelium™ Supreme Design permettent un gain de temps et d'énergie. Plus proche de la casserole, la chaleur de la flamme est plus directe, donc plus puissante. Le temps nécessaire pour atteindre le point d'ébullition est ainsi réduit de 20% et la consommation de gaz de 15%\*.



## iXelium™ Une large gamme

Whirlpool propose toute une gamme de tables de cuisson dotées du revêtement iXelium™, en 3, 4 ou 5 foyers gaz/inox ou induction, mais aussi des fours, des micro-ondes et des hottes aspirantes.

# Technologie et design d'avant-garde



La table de cuisson iXelium™ Supreme design AKT 799 IXL a reçu le prestigieux iF Gold Design Award pour l'association remarquable d'un design d'avant-garde et d'une technologie de pointe. Les lignes pures des 5 brûleurs totalement intégrés, la finesse des grilles et l'éclat du revêtement iXelium™, lui confère une allure ultra-sophistiquée.



product  
design award

2012 GOLD



product  
design  
award

2011



## AKT 799 IXL

Table gaz iXelium



Un revêtement protecteur invisible qui facilite le nettoyage et préserve la surface de la table de l'usure du temps



Un design ultraplat avec brûleurs intégrés pour plus de facilité de nettoyage



Les brûleurs et les grilles sont équipées du revêtement iXelium pour un aspect toujours éclatant et un nettoyage simplifié

- 5 brûleurs gaz dont 1 ultrarapide de 4,2 kW
- Design ultraplat avec brûleurs intégrés en inox iXelium
- 2 grilles doubles et 1 grille individuelle en inox iXelium
- Commandes frontales : espace de cuisson optimisé
- Allumage une main

- Thermocouple : sécurité coupe-gaz en cas d'extinction de la flamme
- Cable fourni

Largeur : 75cm  
Encastrement standard



product  
design award  
2012

Existe en Inox iXelium IXL



## AKT 661 IXL

Table gaz iXelium



Un revêtement protecteur invisible qui facilite le nettoyage et préserve la surface de la table de l'usure du temps



Une grille double sur deux foyers, idéale pour les plats longs de type poissonnières, assurant stabilité et sécurité

- 4 brûleurs gaz dont 1 ultrarapide de 3,5 kW
- Grilles fonte
- Grille double en fonte sur foyers arrière de même puissance
- Allumage une main

- Thermocouple : sécurité coupe-gaz en cas d'extinction de la flamme
- Cable fourni

Largeur : 60cm  
Encastrement standard

Existe en Inox iXelium IXL

AKT 661/IXL - EAN 8003437 820 243 - 12 NC 8594 661 29000

## AKT 615 IXL

Table gaz iXelium



Un revêtement protecteur invisible qui facilite le nettoyage et préserve la surface de la table de l'usure du temps



Le brûleur 4 couronnes de 3,7 kW offre une grande puissance pour les cuissons vives et assure une parfaite homogénéité de cuisson



Un support en fonte conçu spécialement pour les cuissons au wok ou autres types de poêles creuses

- 3 brûleurs gaz dont 1 brûleur 4 couronnes de 3,7 kW
- Grilles individuelles fonte
- Allumage une main

- Thermocouple : sécurité coupe-gaz en cas d'extinction de la flamme

Largeur : 60cm  
Encastrement standard

Existe en Inox iXelium IXL

AKT615/IXL - EAN 8003437 820 236 - 12NC 8594 615 29000

### AKT 653



Table gaz



Le brûleur 4 couronnes de 3,7 kW offre une grande puissance pour les cuissons vives et assure une parfaite homogénéité de cuisson



Un support en fonte conçu spécialement pour les cuissons au wok ou autres types de poêles creuses

- 3 brûleurs gaz dont 1 brûleur 4 couronnes de 3,7 kW
- Grilles individuelles fonte
- Allumage une main

- Thermocouple : sécurité coupe-gaz en cas d'extinction de la flamme

Largeur : 60cm  
Encastrement standard

- Existe en Blanc WH
- Existe en Noir NB

AKT 653/WH - EAN 8003437 808 548 - 12NC 8594 653 29000  
AKT 653/NB - EAN 8003437 808 364 - 12NC 8594 653 29010

### AKR 331 IX



Table gaz

- 4 brûleurs gaz dont 1 brûleur rapide de 3 kW
- Grilles en émail à dégagement total
- Commandes frontales : espace de cuisson optimisé
- Allumage une main

- Thermocouple : sécurité coupe-gaz en cas d'extinction de la flamme

Largeur : 60cm  
Encastrement standard

- Existe en Inox Ixelium IXL

AKR 331/IX - EAN 8003437 935 534 - 12NC 8578 331 29710

### AKM 332

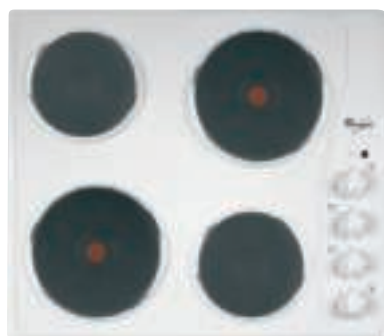


Table électrique

- 4 foyers électriques
- Commandes latérales
- Témoin lumineux de mise sous tension

- 2 foyers rapides (point rouge)

Largeur : 60cm  
Encastrement standard

- Existe en Inox IX
- Existe en Blanc WH

AKM 332 WH - EAN 8003437 332 005 - 12 NC 8571 332 01710  
AKM 332 IX - EAN 8003437 331 992 - 12 NC 8571 332 01700

**AKT 477 IX**

Table mixte induction et gaz



L'association du gaz et de la vitrocéramique pour satisfaire toutes les habitudes culinaires



Le brûleur 4 couronnes de 3,7 kW offre une grande puissance pour les cuissons vives et assure une parfaite homogénéité de cuisson



Une table grande largeur de 77 cm pour plus d'espace de cuisson

- 4 zones

**INDUCTION**

- Foyer 24 cm de 2,2 kW avec booster de 3 kW
- Touches sensibles

**GAZ**

- 3 brûleurs gaz dont 1 brûleur 4 couronnes de 3,7 kW
- Boutons inox à réglage progressif
- Grilles individuelles fonte
- Thermocouple : sécurité coupe-gaz en cas d'extinction de la flamme

Largeur : 75 cm

Cadre biseau fin Inox IX

AKT 477/IX - EAN 8003437 818 479 - 12NC 8594 477 29000

**AKM 476 NE**

Table mixte induction et gaz



L'association du gaz et de la vitrocéramique pour satisfaire toutes les habitudes culinaires

- Commandes frontales : espace de cuisson optimisé

**INDUCTION**

- Puissance totale 3 kW
- 2 inducteurs indépendants
- 1 booster
- Touches sensibles

**GAZ**

- 2 foyers gaz
- Contrôle par manettes
- Allumage une main
- Grilles individuelles et chapeaux de brûleur en fonte
- Thermocouple : sécurité coupe-gaz en cas d'extinction de la flamme

Largeur : 60 cm

Existe en Noir avec cadre neutre NE

AKM 476 NE - EAN 8003437 746 864 - 12 NC 8571 476 29000

**AKT 759 IX**

Table mixte gaz et vitroc ramique



L'association du gaz et de la vitroc ramique pour satisfaire toutes les habitudes culinaires



Le br leur 4 couronnes de 3,7 kW offre une grande puissance pour les cuissons vives et assure une parfaite homog n it  de cuisson



Un foyer dot  d'une zone extensible ovale pouvant accueillir des plats de grande taille

- Commandes frontales :  
espace de cuisson optimis 

**VITROCERAMIQUE**  
- 1 zone extensible ovale

**GAZ**  
- 3 br leurs gaz dont 1 br leur  
4 couronnes de 3,7 kW  
- Grilles individuelles fonte

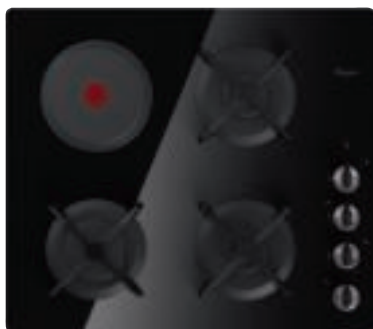
Largeur : 75 cm  
Encastrement standard

■ Existe en Inox antitrace IX

AKT 759/IX - EAN 8003437 809 057 - 12NC 8594 759 29000

**AKM 404 NB**

Table mixte gaz et  lectrique



- Commandes lat rales

**ELECTRIQUE**  
- 1 foyer rapide 1500 W (point rouge)  
- Dessus en verre tremp  haute r sistance  
- T moin lumineux de mise sous tension

**GAZ**  
- 3 br leurs gaz  
- Grilles individuelles fonte

Largeur : 60 cm

■ Existe en Noir NB

AKM 404/NB - EAN 8003404 343 896 - 12NC 8571 404 29010

# Pour une cuisine qui vous ressemble

Composez vous-même le plan de cuisson qui vous convient avec les tables Dominos

Pour les petits espaces ou pour une totale liberté d'agencement, ces tables de cuisson à deux foyers vous permettent de laisser libre cours à votre créativité culinaire ! Vous avez le choix entre différentes technologies de cuisson : induction, gaz, vitrocéramique ou électrique. Leurs dimensions standard vous permettent également de les associer à toutes nos tables de cuisson.



## ACM 712 IX



Table induction

- 2 foyers induction
- 2 boosters
- Minuteur 99 minutes
- Puissance totale 3 kW

- Profil latéral inox
- Sécurité enfants

Largeur : 30 cm

■ Cadre biseau fin inox IX

CM 712 IX - EAN 8003437 818 264 - 12NC 8576 712 01000

KIT DE JONCTION POUR DOMINOS ACM038 - EAN 8015250041828 - 12NC 4801 310 00121



**AKT 316 IX**



Table vitrocéramique

- 2 foyers radiants
- Dessus en verre vitrocéramique
- Régulation électronique de la température

- Témoin lumineux de chaleur résiduelle
- Minuteur 120 min

Largeur : 30 cm

■ Existe en Inox IX

AKT 316 IX - EAN 8003437 827 716 - 12NC 8594 316 01000

**AKT 301 IX**



Table gaz

- 2 foyers gaz
- Allumage une main
- Thermocouple : sécurité coupe-gaz en cas d'extinction de la flamme

- Grilles en émail finition mate à dégagement total avec stabilisateurs

Largeur : 30 cm

■ Existe en Inox IX

AKT 301 IX - EAN 8003437 817 748 - 12NC 8594 301 29000

**AKT 310 IX**



Table électrique

- 2 foyers rapides (point rouge)
- Commandes frontales : espace de cuisson optimisé

- Témoin lumineux de mise sous tension

Largeur : 30 cm

■ Existe en Inox IX

AKT 310 IX - EAN 8003437 809 286 - 12NC 8594 310 01020

# Accessoires pour tables de cuisson

## Disques relais induction

Permet d'utiliser une table induction tout en conservant ses casseroles traditionnelles. De composition ferrique, ces disques assurent le relais du champ magnétique entre la table de cuisson et le fond d'un récipient non ferrique. La poignée amovible offre un plus grand confort d'utilisation et une facilité de rangement.

Ø 22 cm : **IDI104** - 12NC - 4840000008543    50 €<sup>(1)</sup>

Ø 26 cm : **IDI003** avec témoin de chaleur - 12NC - 480181700064    60 €<sup>(1)</sup>



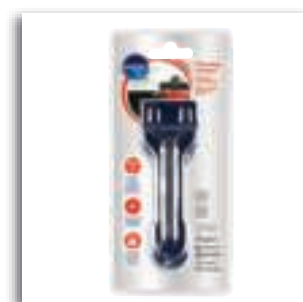
## Grattoir métallique

Le grattoir universel désincruste les résidus brûlés sur les plaques induction, vitrocéramique et verre sans les rayer. Il est fourni avec une lame en acier inoxydable.

**SCR300** - 12NC - 4840000008546    5 €<sup>(1)</sup>

**Boîte de 10 lames** en acier inoxydable pour grattoir.

**BLA014** - 12NC - 4840000008557    5 €<sup>(1)</sup>



## Kit nettoyant plaques vitrocéramique

Le kit permet de nettoyer, protéger et faire briller les plaques vitrocéramique. Il contient : 1 crème nettoyante vitrocéramique 250 ml, 1 grattoir et 10 lames de rechange.

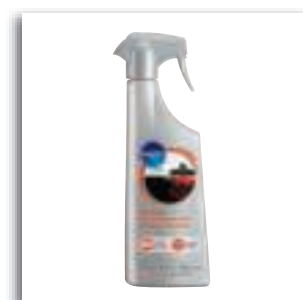
**KVC015** - 12NC - 4840000008418    15 €<sup>(1)</sup>



## Spray nettoyant plaques vitrocéramique

Le spray nettoyant plaques vitrocéramique 500 ml nettoie, protège et fait briller les plaques vitrocéramique, verre et induction en déposant un film protecteur antitraçes.

**VCS015**- 12NC- 4840000008497    7 €<sup>(1)</sup>





## Kit nettoyant inox

Le kit inox permet de nettoyer, protéger et faire briller toutes les surfaces en inox et plans de travail. Composé d'une crème nettoyante inox 250 ml, d'un tissu microfibras 3M et d'un spray polish inox 400 ml, il nettoie et fait briller toutes les surfaces inox de la cuisine en déposant un film protecteur antitraces et résistant à l'eau.

INX115 - 12NC - 484000008498    22 €<sup>(1)</sup>



## Spray lustrant inox

Le spray aérosol lustrant inox 400 ml permet de faire briller toutes les surfaces inox et chrome sans laisser de trace.

IWC015 – 12NC – 484000008495    12 €<sup>(1)</sup>



## Spray nettoyant inox

Le spray nettoyant inox et chrome 500 ml nettoie, protège et fait briller les surfaces inox et chrome en déposant un film protecteur antitraces.

SSC212 – 12NC - 484000008423    7 €<sup>(1)</sup>



## Tissu microfibras 3M

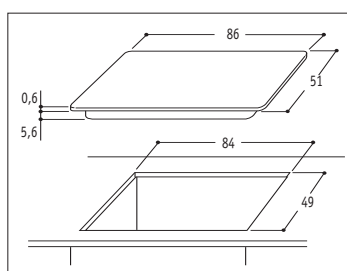
Efficace sur les surfaces plates et granuleuses, le tissu microfibras haute qualité 3M ne laisse ni traces ni peluches et absorbe la poussière, les saletés, l'huile, la graisse et l'eau. Il résiste à l'eau de javel pure et aux solvants et peut supporter plus de 300 lavages en machine à laver jusqu'à 95°C - Dimensions : 32 x 36 cm.

MFC003 - 12NC - 484000000089    5 €<sup>(1)</sup>

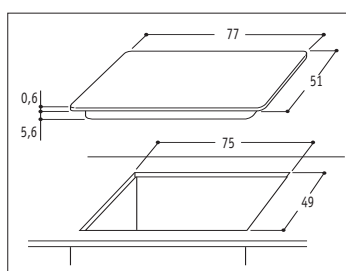


# TABLES DE CUISSON

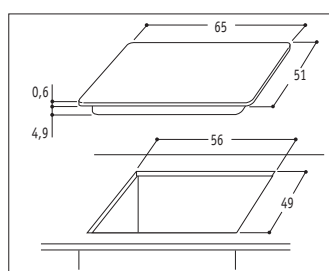
TABLE INDUCTION	GRANDE LARGEUR				ENCASTREMENT STANDARD					
MODÈLES	ACM 795 BA	ACM 849 BA	ACM 846 BA	ACM 867 BA IXL	ACM 866 BA IXL	ACM 825 NE IXL	ACM 826 NE IXL	ACM 818 NE	ACM 823 NE	
Couleur de la table	Noir	Noir	Noir	Noire	Noire	Noire	Noire	Noire	Noire	
<b>TABLE DE CUISSON</b>										
Largeur (en cm)	90	77	65	65	65	60	60	60	60	
Surface ultraplane	OUI	OUI	OUI	OUI	OUI	OUI	OUI	OUI	OUI	
Cadre	Biseau	Biseau	Biseau	Biseau	Biseau	Neutre	Neutre	Neutre	Neutre	
Nombre de foyers	5	4	3	4	3	3	4	3	4	
Nombre d'inducteurs	5	4	3	4	3	3	4	3	4	
<b>PUISSANCE DES FOYERS</b>										
Puissance totale de la table	10 200 W	7 400 W	7 400 W	7 200 W	7 000 W	7000 W	7200 W	7200 W	7 200 W	
Puissance du foyer principal (max)	5400W	4200W	5400W	4000 W	3400 W	4000 W	4000 W	3800W	2300 W	
Avant gauche	Induction Ø 180 mm 1800W 2500W	- - - -	Induction Ø 180 mm 1800W 2500W	Induction Ø 145 mm 1200W 1800W	Induction 180 x 230 mm 1800 W 2400 W	Induction 180 x 230 mm 1800 W 2400 W	Induction Ø 145 mm 1200 W 1800 W	Induction Ø 145 mm 1200 W 1500W	Induction Ø 145 mm 1200W 1500 W	Induction Ø 145 mm 1200 W 1500 W
Arrière gauche	Induction Ø 180 mm 1800W 2500W	Induction Ø 280 mm 2300W 4200W	Induction Ø 180 mm 1800W 2500W	Induction Ø 210 mm 2200W 3400W	Induction 180 x 230 mm 1800 W 2400 W	Induction 180 x 230 mm 1800 W 2400 W	Induction Ø 210 mm 2200 W 3400W	Induction Ø 210 mm 2100W 2300W	Induction Ø 210 mm 2200 W 2300 W	
Centre	Induction Ø 300 mm 2800W 5400W	Induction Ø 145 mm 1400W 1800W	Induction Ø 300 mm 2800W 5400W	- - -	Induction Ø 280 mm 2400W 3400W	- - -	- - -	- - -	- - -	
Arrière droit	Induction Ø 180 mm 1800W 2500W	Induction Ø 180 mm 1850W 2500W	- - -	Induction 180 x 230 mm 1800 W 2400 W	- - -	- - -	Induction 180 x 230 mm 1800 W 2400 W	Induction Ø 280 mm 2100W 3800W	Induction Ø 145 mm 1200 W 1500 W	
Avant droit	Induction Ø 180 mm 1800W 2500W	Induction Ø 180 mm 1850W 2500W	- - -	Induction 180 x 230 mm 1800 W 2400 W	- - -	Induction Ø 280 mm 2400 W 3400 W	Induction 180 x 230 mm 1800 W 2400 W	- - -	Induction Ø 210 mm 2200 W 2300 W	
<b>EQUIPEMENTS</b>										
Touches sensibles/slider/ contrôle individuel par foyer	OUI / OUI / -	OUI / OUI / -	OUI / OUI / -	OUI / - / OUI	OUI / - / OUI	OUI / - / -	OUI / - / -	OUI / - / OUI	OUI / OUI / -	
Touche de verrouillage des commandes	OUI	OUI	OUI	OUI	OUI	OUI	OUI	OUI	OUI	
Flexi Cook	OUI	OUI	OUI	OUI	OUI	OUI	OUI	-	-	
Combi Cook	-	-	-	-	-	-	-	-	-	
Fonctions programmables sur chaque foyer : 6 <sup>ème</sup> Sens Sensor/Maintenir au chaud/Faire Fondre	OUI / OUI / OUI	OUI / OUI / OUI	OUI / OUI / OUI	- / - / -	- / - / -	- / - / -	- / - / -	- / - / -	- / - / -	
Fonctions préprogrammées sur les foyers : Maintien au chaud/Mijotage/Faire Fondre/ECOBOOSTER	-	-	-	OUI / OUI / OUI / -	- / OUI / - / OUI	- / - / -	- / - / -	- / - / -	- / - / -	
Positions de cuisson	13	13	13	13	12	11	11	10	11	
Foyer double zone/triple zone	- / OUI	- / OUI	-	-	OUI / -	OUI / -	-	OUI / -	-	
Touche Marche/Arrêt	OUI	OUI	OUI	OUI	OUI	OUI	OUI	OUI	OUI	
Témoins lumineux de mise sous tension	OUI	OUI	OUI	OUI	OUI	OUI	OUI	OUI	OUI	
Régulation électronique de la température	OUI	OUI	OUI	OUI	OUI	OUI	OUI	OUI	OUI	
Affichage du niveau de puissance	OUI	OUI	OUI	OUI	OUI	OUI	OUI	OUI	OUI	
Minuterie 99 minutes (commande centralisée)	5	4	3	4	3	3	4	3	4	
Nombre de sécurités	9	9	9	9	9	9	9	7	7	
Témoins de chaleur résiduelle	OUI	OUI	OUI	OUI	OUI	OUI	OUI	OUI	OUI	
Câble d'alimentation fourni	OUI	OUI	OUI	OUI	OUI	OUI	OUI	OUI	OUI	
<b>CARACTERISTIQUES</b>										
Dimensions du produit (HxLxP en cm)	5.2x86x51	5.6x77x51	5.6x65x51	5.6x65x51	5.2x65x51	5.6x58X51	5.6x58X51	5.6x58X51	5.6x58X51	
Découpe du plan de travail (en cm)	5.2x84x49	4.9 à 5.2x75x49	4.9x56x49	3 à 6x56x49	3 à 6x56x49	3 à 6x56X49	3 à 6x56X49	3 à 6x56X49	3 à 6x56X49	
Dimensions avec emballage (en cm)	14x99.5x60	14x86x60	14x86x60	14x86x60	14x86.5x60.5	14X67X59	14X67X59	11x56x49	14X67X59	
Poids net/avec emballage (en kg)	15/16	12.5/13.5	11.5/12	13.3/14.5	13.3/14.5	12.5/13.5	12.5/13.5	12.5/13.5	12.5/13.5	
Code EAN 8003437...	...825 569	...825 880	...825 804	...832 222	...832 215	...832 444	...832 451	...832 420	...832 437	



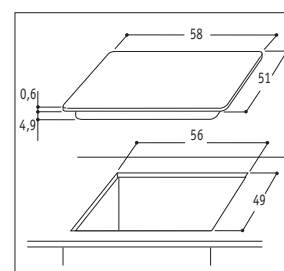
ACM 795



ACM 849

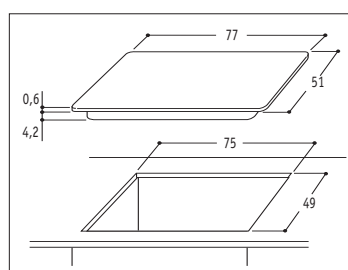


ACM 846 - ACM 867 - ACM 866

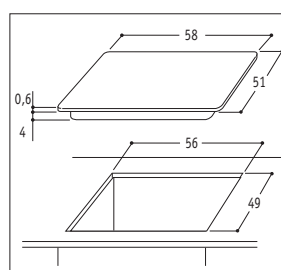


ACM 818 - ACM 825 - ACM 826 - ACM 823

VITRO	ENCASTREMENT STANDARD			
MODÈLES	AKT 8700 IX	AKT 8030 NE	AKT 8130 NE	AKM 9010 NE
Couleur de la table	Noire	Noire	Noire	Noire
<b>TABLE DE CUISSON</b>				
Largeur (en cm)	60	60	60	60
Surface ultraplane	OUI	OUI	OUI	OUI
Cadre	Inox	Neutre	Neutre	Neutre
Nombre de foyers radiants	4	3	4	4
<b>PUISSANCE DES FOYERS</b>				
Puissance totale de la table	6200W	5700W	6200 W	6200 W
Puissance du foyer principal (max)	2100W	2700W	2100W	2100 W
Avant gauche	Radiant Ø 145 mm 1700 W	Radiant Ø 145 mm 1200 W	Radiant Ø 180 mm 1700 W	Radiant Ø 145 mm 1200 W
Booster	-	-	-	-
Arrière gauche	Radiant Ø 120/210 mm 750/2100 W	Radiant Ø 115/180 mm 750/1800W	Radiant Ø 120/210 mm 750/2100 W	Radiant Ø 210 mm 2100 W
Booster	-	-	-	-
Centre	-	Radiant Ø 210/280 mm 1700/2700W	-	-
Booster	-	-	-	-
Arrière droit	Radiant Ø 145 mm 1200 W	-	Radiant Ø 145 mm 1200 W	Radiant Ø 145 mm 1200 W
Booster	-	-	-	-
Avant droit	Radiant Ø 145 mm 1200 W	-	Radiant Ø 145 mm 1200 W	Radiant Ø 180 mm 1700 W
Booster	-	-	-	-
<b>EQUIPEMENTS</b>				
Touches sensibles/ contrôle individuel par foyer	OUI/OUI	OUI/OUI	OUI/-	Manettes
Touche de verrouillage des commandes	OUI	OUI	OUI	-
Zone Combi Cook	OUI	-	-	-
Fonctions préprogrammées sur les foyers : Faire bouillir/Faire Fondre	OUI/OUI	-	-	-
Positions de cuisson	10	10	10	6
Foyer double zone	OUI	OUI	OUI	-
Touche Marche/Arrêt	OUI	OUI	OUI	-
Témoin lumineux de mise sous tension	OUI	OUI	OUI	-
Régulation électronique de la température	OUI	OUI	OUI	OUI
Affichage du niveau de puissance	OUI	OUI	OUI	-
Minuterie 99 minutes (commande centralisée)	4	3	4	-
Témoin de chaleur résiduelle	OUI	OUI	OUI	-
Câble d'alimentation fourni	-	-	-	-
<b>CARACTERISTIQUES</b>				
Dimensions du produit (HxLxP en cm)	4,6x77x51	4,6x58x51	4,6x58x51	5x58x51
Découpe du plan de travail (en cm)	4,2x75x49	4,3x56x49	4,2x56x49	4x56x49
Dimensions avec emballage (en cm)	14x86x60	14x67x59	14x67,5x60	13x68x60,5
Poids net/avec emballage (en kg)	12/13	8 / 9	8 / 9	8,5/9,5
Code EAN 8003437...	...829 482	...830 198	...829 529	...829 536



AKT 8700

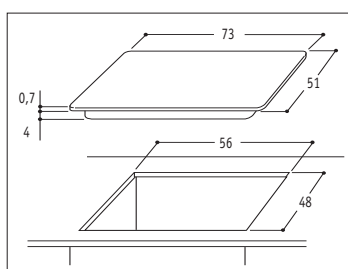


AKT 8030 - AKT 8130 - AKM 9010

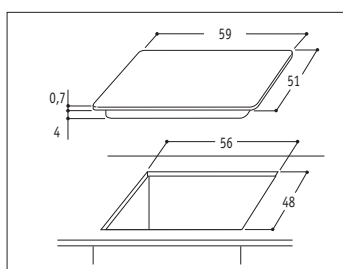


# TABLES DE CUISSON

TABLES DE CUISSON GAZ SUR VERRE			
MODÈLES	AKT 8000	AKT 7000	AKT 404NB
Existe en Noir	OUI	OUI	OUI
Existe en blanc	-	OUI	-
Existe en miroir	OUI	OUI	-
Largeur (en cm)	75	60	60
Plan de cuisson			
NOMBRE DE FOYERS	5	4	3
Puissance des foyers	12500	8000	6150
Avant gauche	auxiliaire Ø 51 mm 1000 W	ultra rapide Ø 130 mm 3500 W	gaz 4 couronnes Ø 130 mm 3500 W
Arrière gauche	rapide Ø 95 mm 3000 W	semirapide Ø 69 mm 1750 W	- - -
Avant droit	semirapide Ø 69 mm 1750 W	auxiliaire Ø 51 mm 1000 W	gaz semirapide Ø 75 mm 1650 W
Arrière droit	semirapide Ø 69 mm 1750 W	semirapide Ø 69 mm 1750 W	gaz auxiliaire Ø 50 mm 1000 W
Centre	ultra rapide Ø 132 mm 5000 W	- - -	- - -
ÉQUIPEMENTS			
Commandes frontales	OUI	OUI	OUI
Allumage une main	OUI	OUI	OUI
Boutons clé	OUI	OUI	OUI
Thermocouple = sécurité coupe-gaz	OUI	OUI	OUI
Brûleurs gaz à flamme pilote	OUI	OUI	OUI
Bougie d'allumage intégrée dans la couronne du brûleur	OUI	OUI	OUI
Grilles individuelles	1	-	3
Double grille	2	2	-
Grilles à dégagement total	-	-	-
Grille et chapeaux de brûleurs fonte	OUI	OUI	OUI
Câble d'alimentation fourni	OUI	OUI	OUI
CARACTÉRISTIQUES			
Encastrement standard	OUI	OUI	OUI
Dimensions du produit (HxLxP en cm)	4,8 x 73 x 51	4,9 x 59 x 51	4,9 x 59 x 51
Dimensions de découpe du plan de travail (en cm)	56 x 48/49	56 x 48/49	4,1x56x49
Dimensions emballage (HxLxP en cm)	18 x 82 x 60	18x67x60	18x67x60
Poids net/avec emballage (en kg)	11 / 14	9 / 10	9 / 10
Alimentation électrique 220-230V/50Hz/10A/câble	OUI	OUI	OUI
Noir Code EAN 8003437...	...830 501	...830 440	...809 170
Blanc Code EAN 8003437...	-	...830 471	-
Miroir Code EAN 8003437...	...830 525	...830 518	-

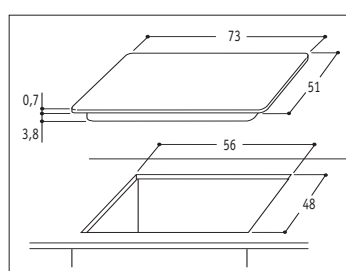


AKT 8000

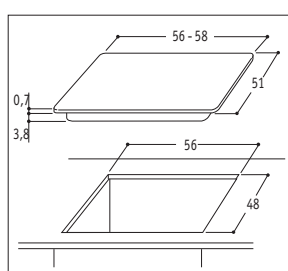


AKT 7000 - AKT 404

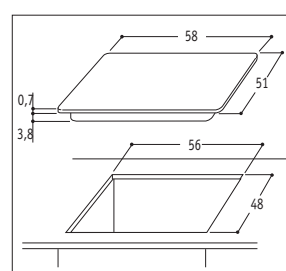
TABLES DE CUISSON EMAIL	GRANDE LARGEUR	ENCASTREMENT STANDARD				
MODÈLES	AKT 799 IXL	AKT 653	AKT 615 IXL	AKM 332	AKR 331 IX	AKR 331 IXL
Existe en Blanc	-	OUI		OUI	-	-
Existe en Noir	-	OUI		-	-	-
Existe en Inox	Ixelium	-	Ixelium	OUI	OUI	OUI
<b>TABLE DE CUISSON</b>						
Largeur (en cm)	75	60	60	60	60	61
Surface ultraplane	OUI	OUI	OUI	OUI	-	-
<b>PLAN DE CUISSON</b>						
Nombre de foyers	5	3	3	4	4	4
Gaz	5	3	3	-	4	4
Électrique	-	-	-	4	-	-
Puissance des foyers	11500	6350	6350	6000	7500	7501
Avant gauche	semirapide Ø 75 mm 1400 W	4 couronnes Ø 130 mm 3700 W	4 couronnes Ø 130 mm 3700 W	élect. rapide Ø 180 mm 2000 W	rapide Ø 100 mm 3000 W	rapide Ø 100 mm 3001 W
Arrière gauche	rapide Ø 100 mm 3000 W	- - -	- - -	électrique Ø 145 mm 1000 W	semirapide Ø 64 mm 1750 W	semirapide Ø 64 mm 1751 W
Avant droit	auxiliaire Ø 50 mm 1000 W	auxiliaire Ø 50 mm 1000 W	auxiliaire Ø 50 mm 1000 W	électrique Ø 145 mm 1000 W	auxiliaire Ø 45 mm 1000 W	auxiliaire Ø 45 mm 1001 W
Arrière droit	semirapide Ø 75 mm 1900 W	semirapide Ø 75 mm 1650 W	semirapide Ø 75 mm 1650 W	élect. rapide Ø 180 mm 2000 W	semirapide Ø 64 mm 1750 W	semirapide Ø 64 mm 1751 W
Zone centrale	ultrarapide Ø 133 mm 4200 W	- - -	- - -	- - -	- - -	- - -
<b>ÉQUIPEMENTS</b>						
Commandes frontales/latérales	OUI/-	OUI/-	OUI/-	-/OUI	OUI/-	OUI/-
Allumage une main/boutons clé	OUI/OUI	OUI	OUI	OUI/OUI	OUI	OUI
Thermocouple = sécurité coupe-gaz	OUI	OUI	OUI	-	OUI	OUI
Brûleurs gaz à flamme pilote	OUI	OUI	OUI	-	OUI	OUI
Bougie d'allumage intégrée dans la couronne	OUI	OUI	OUI	-	OUI	OUI
Grilles individuelles/doubles en Ixelium	OUI	-	-	-	-	-
Grilles individuelles en fonte	-	3	3	-	-	-
Grille double en fonte sur brûleurs arrières	-	-	-	-	-	-
Grilles à dégagement total en fonte	-	-	-	-	-	-
Grilles à dégagement total en email	-	-	-	-	2	3
Chapeaux de brûleurs en Ixelium	OUI	-	-	-	-	-
Chapeaux de brûleurs en fonte/en email	-	OUI/-	OUI/-	-	-/OUI	-/OUI
Brûleurs intégrés - ultraplat	OUI	-	-	-	-	-
Témoin lumineux de mise sous tension	-	-	-	OUI	-	-
Support en fonte pour cuisson Wok	-	1	1	-	-	-
Câble d'alimentation fourni	OUI	OUI	OUI	-	OUI	OUI
<b>CARACTÉRISTIQUES</b>						
Encastrement standard	OUI	OUI	OUI	OUI	OUI	OUI
Dimensions du produit (HxLxP en cm)	5x73x51	3x56x51	3x56x51	4x58x51	4x58x51	4x58x52
Découpe du plan de travail (HxLxP en cm)	4,5x56x48	3,8x56x48	3,8x56x48	3x56x48	3,8x56x48	3,8x56x49
Dimensions emballage (HxLxP en cm)	18 X 80 X 58	16x67x59,5	16x67x59,5	13x67x59,5	17x60x59	17x60x60
Poids net/avec emballage (en kg)	11 / 12	AKT653:7,5/8	AKT653:7,5/8			
Alimentation électrique 220-230V/50Hz	OUI	OUI	OUI	OUI	OUI	OUI
Fusible (A)	10	10	10	32	10	11
Blanc Code EAN 8003437...	-	...808 548	-	...332 005	-	-
Noir Code EAN 8003437...	-	...808 364	-	-	-	-
Inox/Ixelium Code EAN 8003437...	...936 647	-	...820 236	...331 992	...935 534	...934 520



AKT 799



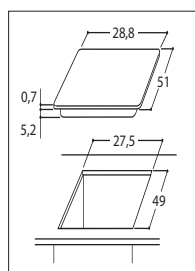
AKT 653 - AKT 615 - AKT 661



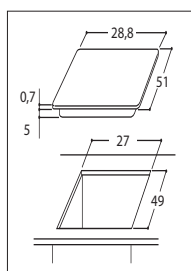
AKM 332 - AKR 331

# TABLES DE CUISSON

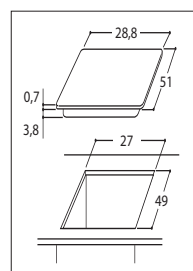
DOMINOS				
MODÈLES	ACM 712 IX	AKT 316 IX	AKT 310 IX	AKT 301 IX
Couleur de la table	Noire	Noire	Inox	Inox
TABLE DE CUISSON				
LARGEUR (EN CM)	30	30	30	30
Surface ultraplane	OUI	OUI	OUI	-
PLAN DE CUISSON				
Cadre	Biseau inox	Inox	Inox	Inox
NOMBRE DE FOYERS	2	2	2	2
Inducteurs	2	-	-	-
Radiants	-	2	-	-
Gaz	-	-	-	2
Electrique	-	-	OUI	-
PUISSANCE DES FOYERS				
Puissance du foyer principal (max)	2200W	1700W	2000W	3000W
Avant	Induction Ø 145 mm 1200W	Radiant Ø 145 mm 1200W	Electrique Ø 145 mm 1500W	Gaz semirapide Ø 75 mm 1650W
Arrière	Induction Ø 210 mm 2200W	Radiant Ø 180 mm 1700W	Electrique Ø 180 mm 2000W	Gaz semirapide Ø 90 mm 3000W
EQUIPEMENTS				
Touches sensibles/contrôle individuel par foyer	OUI/OUI	Manettes	Manettes	Manettes
Touche de verrouillage des commandes	OUI	-	-	-
Modes de cuisson	10	12	9	9
Touche Marche/Arrêt	OUI	OUI	OUI	-
Régulation électronique de la température	OUI	OUI	-	-
Affichage du niveau de puissance	OUI	-	-	-
MINUTERIE 99 MINUTES (COMMANDE CENTRALISÉE)	2	1	-	-
9 sécurités	OUI	-	-	-
Témoin lumineux de mise sous tension	OUI	OUI	OUI	-
Témoin de chaleur résiduelle	OUI	OUI	-	-
Câble d'alimentation fourni	-	OUI	OUI	OUI
CARACTERISTIQUES				
Dimensions du produit (HxLxP en cm)	5.6x28.8x51	5.7x28.8x51	4.5x28.8x51	4.5x28.8x51
Découpe du plan de travail (en cm)	5.2x27.5x49	5x27x49	5x27x49	3.8x27x49
Dimensions avec emballage (en cm)	13x35x56	16x37x57.5	14x38x57	16x37x57
Poids net/avec emballage (en kg)	5.6/6	5.3/6	9/9.7	5.6/6.7
Code EAN 8003437...	...818 264	...827 716	...809 286	...817 748



ACM 712

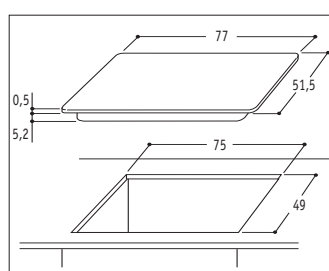


AKT 316

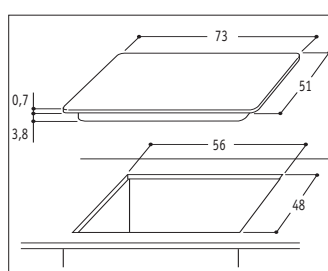


AKT 310 - AKT 301

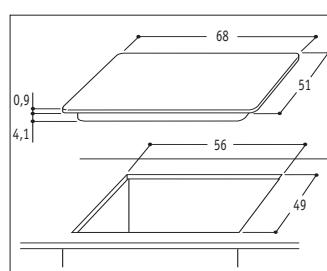
TABLES DE CUISSON MIXTES				
MODÈLES	AKT 477 IX	AKT 759 IX	AKM 476 NE	AKM 404 NB
Couleur de la table	Noire	Noire/Inox	Noire	Noire
<b>TABLE DE CUISSON</b>				
Largeur (en cm)	77	75	60	60
Cadre	Inox biseauté	Biseauté	Neutre	Neutre
<b>PLAN DE CUISSON</b>				
Nombre de foyers	4	4	4	4
Gaz	3	3	2	3
Inducteur / Radiant / Électrique	1 / - / -	- / 1 / -	2 / - / -	- / - / 1
<b>PUISSANCE DES FOYERS</b>				
Avant gauche	Inducteur Ø 240 mm 2200W 3000W	Gaz 4 couronnes Ø 130 mm 3700 W	Inducteur Ø 145 mm 1400 W	Gaz rapide Ø 91 mm 3000 W
Booster	3000W	-	-	-
Arrière gauche	-	-	Inducteur Ø 210 m 2300 W 3000 W	Electrique rapide Ø 145 mm 1500 W
Booster	-	-	-	-
Avant centre	Gaz auxiliaire Ø 50 mm 1000 W	radiant extensible Ø 250 / 145mm 1800/1000 W	-	-
Arrière centre	Gaz semirapide Ø 75 mm 1650 W	-	-	-
Avant droit	-	Gaz semirapide Ø 75 mm 1650 W	Gaz auxiliaire Ø 40 mm 1000 W	Gaz semirapide Ø 64 mm 1650 W
Arrière droit	Gaz 4 couronnes Ø 130 mm 3700 W	Gaz semirapide Ø 75 mm 1650 W	Gaz rapide Ø 91 mm 3000 W	Gaz semirapide Ø 64 mm 1650 W
<b>INDUCTION/ELECTRIQUE</b>				
Touches sensibles/boutons clés/boutons inox réglage progressif	OUI/-/OUI	- / - / OUI	OUI/OUI/-	OUI/OUI/-
Commandes frontales/latérales	OUI/-	OUI / -	OUI/-	-/OUI
Touche de verrouillage des commandes	OUI	-	OUI	-
Touche Marche/Arrêt	OUI	-	OUI	-
Régulation électronique de la température	OUI	-	OUI	-
Témoin lumineux de mise sous tension	OUI	OUI	OUI	OUI
Témoin de chaleur résiduelle	OUI	-	-	-
<b>GAZ</b>				
Allumage une main	OUI	OUI	OUI	OUI
Thermocouple = sécurité coupe-gaz	OUI	OUI	OUI	OUI
Brûleur gaz à flamme pilote	OUI	OUI	OUI	OUI
Bougie d'allumage intégrée	OUI	OUI	OUI	OUI
Grilles individuelles en fonte	OUI	OUI	OUI	OUI
Chapeaux de brûleurs en fonte	OUI	OUI	OUI	OUI
Support en fonte pour cuisson Wok	-	OUI	-	-
Câble d'alimentation fourni	OUI	OUI	OUI	OUI
<b>CARACTÉRISTIQUES</b>				
Dimensions du produit (HxLxP en cm)	5,7x77x51,5	4,3x73x51	5,7x58x51,5	4,4x58x51
Découpe du plan de travail (HxLxP en cm)	5,2x75x49	3,8x56x48	5,3x56x49	4,1x56x49
Dimensions avec emballage (HxLxP en cm)	18x95x60	18,1x81x56	13x67x58	19x78x61
Poids net/avec emballage (en kg)	16,5/17,5	10,2/11,3	7 / 10	11 / 14
Alimentation électrique 220-230 V/50 Hz	OUI	OUI	OUI	OUI
Fusible (A)	16	10	32	10
Code EAN 8003437...	...818 479	...809 057	...746 864	...343 896



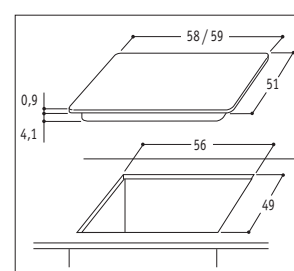
AKT 477



AKT 759



AKM 476



AKM 404

# Lexique

### **6<sup>ÈME</sup> SENS SENSOR**

---

Le 6<sup>ème</sup> Sens gère automatiquement le point d'ébullition pour une cuisson rapide et précise, sans risque de débordement et vous permet également d'économiser jusqu'à 30% d'énergie (par rapport à un booster standard).

### **ACCÈS DIRECT 6<sup>ÈME</sup> SENS**

---

Les touches d'accès direct 6<sup>ème</sup> Sens permettent d'activer en un geste des fonctions automatiques préprogrammées telles que Maintien au chaud, Mijotage, Faire fondre ou encore Ecobooster.

### **ALLUMAGE UNE MAIN**

---

L'allumage une main vous permet d'allumer d'un seul geste les brûleurs gaz de votre table.

### **BRÛLEUR 4 COURONNES**

---

Le brûleur 4 couronnes de 3,7 kW offre une grande puissance pour les cuissons vives et assure une parfaite homogénéité de cuisson. Il est idéal pour les cuissons au Wok.

### **BRÛLEUR DOUBLE COURONNE**

---

Le brûleur double couronne offre 2 niveaux de puissance indépendants : une puissance élevée pour les cuissons vives et une puissance plus adaptée aux cuissons à feu doux.

### **BRÛLEURS ULTRA-EFFICACES**

---

Le nouveau design de ce brûleur réduit le temps de cuisson de 30% et permet jusqu'à 10% d'économies de gaz\*. C'est le plus puissant de sa catégorie !

### **CONTRÔLES INDIVIDUELS**

---

Pour une parfaite ergonomie, chaque foyer dispose de ses propres commandes : affichage individuel de la puissance et touches + et - pour un réglage direct et instantané.

### **CONTRÔLE PAR SLIDER**

---

Le contrôle par slider permet d'ajuster la puissance des foyers d'un simple geste pour un plus grand confort d'utilisation.

### **ECO BOOSTER**

---

L'Éco Booster permet d'atteindre en quelques minutes seulement la puissance de cuisson maximale et de réaliser jusqu'à 10% d'économies d'énergie par rapport à un booster standard.



## **FLEXICOOK**

---

Une large zone de cuisson flexible, dotée d'un système intelligent d'auto-détection qui reconnaît la position des plats et suit instantanément leur mouvement sur la zone sans interruption de cuisson, pour un confort d'utilisation maximal et une cuisson homogène sans perte de chaleur. Peut également être utilisée comme deux zones de cuisson indépendantes pour cuisiner deux plats différents en même temps.

## **FONCTION STOP & GO**

---

L'accès direct à la fonction Stop & Go permet de mettre la cuisson en pause d'un seul geste. La fonction Stop & Go règle instantanément la puissance du foyer sur maintien au chaud tout en mémorisant le réglage initial. Il suffit alors d'une nouvelle pression sur la touche Stop & Go pour réactiver la cuisson telle qu'elle était prévue.

## **GESTION DE LA PUISSANCE**

---

Grâce à la fonction de contrôle de la puissance, il est désormais possible de fixer le niveau de puissance maximal de la table, ce qui permet d'éliminer tout risque de surcharge de l'alimentation électrique.

## **GRILLE DOUBLE EN FONTE**

---

Une grille double en fonte, idéale pour cuisiner avec des plats longs de type poissonnière, assurant stabilité et sécurité.

## **GRILLES INDIVIDUELLES EN FONTE**

---

Des grilles individuelles en fonte, connue pour être un excellent conducteur de chaleur et résistant aux températures élevées. Leur design sobre et rectiligne garantit une stabilité maximale pour vos récipients.

## **IXELIUM™**

---

Un revêtement issu de la nanotechnologie qui facilite le nettoyage et préserve l'inox comme le verre de l'usure du temps.

## **MINUTEUR**

---

Les minuteurs vous permettent de programmer un temps de cuisson différent pour chaque foyer de votre table.

## **SCHOTT CERAN®**

---

Nos tables induction sont les premières sur le marché à ne pas utiliser de métaux lourds toxiques\*. Le verre Schott Ceran® peut être recyclé sans précautions particulières. Il est donc particulièrement écologique.

## **SÉCURITÉ THERMOCOUPLE**

---

La sécurité thermocouple coupe automatiquement l'arrivée du gaz en cas d'extinction accidentelle de la flamme, vous assurant une plus grande tranquillité.



*th*

*sense*<sup>®</sup>



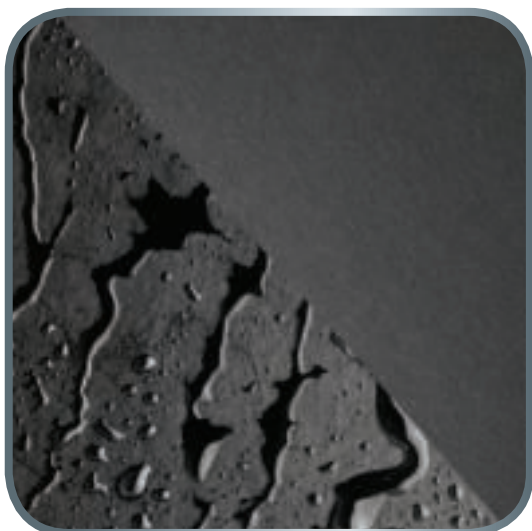
# Les hottes

---





# Le plaisir d'une atmosphère légère



## Système Anti-condensation

Cette hotte innovante est équipée d'éléments chauffants qui permettent de réduire la différence de température entre la hotte et la vapeur provenant de la table de cuisson. Cette technologie exclusive empêche la formation de condensation et garantit une atmosphère agréable dans la cuisine, reproduisant l'effet des miroirs anti-buée dans les salles d'eau.



## Design iXelium™

Issu de la nanotechnologie, le revêtement révolutionnaire iXelium™ préserve l'inox de l'usure du temps et s'entretient très facilement. La hotte iXelium™ s'harmonise parfaitement avec les tables de cuisson, fours et micro-ondes iXelium™.



## Jusqu'à 50% d'économies d'énergie\*

Le 6<sup>ème</sup> Sens détecte le volume de fumées ou de vapeur et adapte automatiquement le système d'aspiration afin de réduire la consommation d'énergie au strict minimum.



ABSOLUTE



# Fraîcheur et design dans votre cuisine



## Ultra modulable

Modulez l'atmosphère de votre cuisine à volonté grâce aux touches éclairage et puissance d'aspiration à intensité variable



## Classe A +

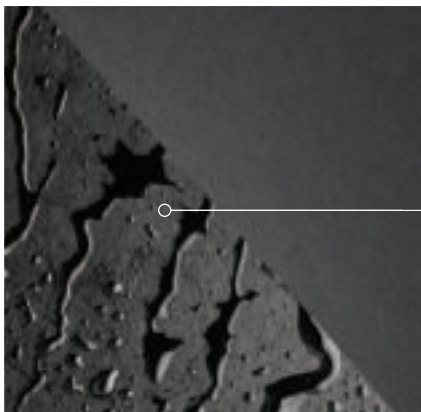
Économisez jusqu'à 18% d'électricité\* grâce à la technologie 6<sup>ème</sup> Sens, une fonction intelligente qui contrôle et ajuste automatiquement la puissance d'aspiration



## Design Absolute

Avec son bandeau de verre noir et sa touche 6<sup>ème</sup> Sens Accès Direct rétro-éclairée, cette hotte box s'harmonise parfaitement avec les fours et micro-ondes de la ligne Absolute

# Une bouffée d'air frais, une touche de design...



## Systeme Anti-condensation

Cette hotte innovante est équipée d'éléments chauffants qui permettent de réduire la différence de température entre la hotte et la vapeur provenant de la table de cuisson (qu'elle soit gaz, électrique ou induction...). Cette technologie exclusive empêche la formation de condensation et garantit une atmosphère agréable dans la cuisine, reproduisant l'effet des miroirs anti-buée dans les salles d'eau. Elle peut être activée ponctuellement ou systématiquement grâce au paramétrage automatique



## Cuisez en couleurs

Donnez de la vie à votre cuisine avec les hottes Moodlight. Sélectionnez la couleur de votre choix parmi une palette de 8 couleurs éclatantes déjà prédéfinies ou laissez défiler en continu les 256 nuances de couleurs pour une ambiance lumineuse et résolument moderne\*. Offrant d'excellentes performances et 3 vitesses d'aspiration, ces hottes sont également très silencieuses.



## Revêtement iXellium™

Technologie totalement novatrice, le revêtement iXellium™ garantit un nettoyage parfait et sans effort. Intégrant un traitement antitache invisible issu de la nanotechnologie, l'inox est protégé des agressions chimiques, du jaunissement et de l'usure du temps. Un simple chiffon humide permet de retirer toutes traces de saleté et de poussière.

## Aspiration intelligente

Grâce à ses capteurs, la hotte 6<sup>ème</sup> Sens détecte le volume de fumées ou de vapeur et adapte automatiquement sa puissance en fonction du volume dégagé lors de la cuisson. Elle fonctionne juste le temps nécessaire et s'arrête d'elle-même. Ce système intelligent permet de générer jusqu'à 50% d'économies d'énergie\*.

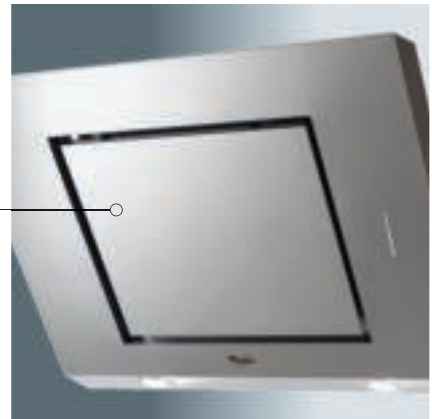
### 6<sup>ème</sup> Sens Absolute

Avec la hotte 6<sup>ème</sup> Sens Absolute, vous économisez jusqu'à 18% d'électricité\*\* grâce à la fonction intelligente 6<sup>ème</sup> Sens qui contrôle et ajuste automatiquement la puissance d'aspiration



## Aspiration périmétrale, l'efficacité discrète

Issue du monde professionnel, l'aspiration périmétrale est un mode d'aspiration hautement efficace, même à faible puissance, et particulièrement silencieux. L'aspiration provient des côtés de la hotte, renforçant ainsi sa capacité à capturer les émissions de vapeurs et de fumées. Cette technologie améliore les performances de filtrage des graisses et réduit le niveau sonore.



## Recyclage ou évacuation ?

L'aspiration par évacuation extérieure est l'installation la plus performante : les fumées grasses sont purifiées dans un filtre à graisse avant d'être rejetées à l'extérieur. L'aspiration par recyclage n'exige pas d'évacuation par l'extérieur. En effet ce type de hotte est adapté dans les situations où il n'y a pas de trou d'évacuation : grâce à son filtre spécial. l'air transite par les filtres à graisse puis par des filtres à charbon actif avant d'être redirigé dans la cuisine.



\* Par rapport à une hotte Whirlpool standard

\*\* Par rapport à la consommation d'énergie moyenne d'un modèle équivalent de hotte Whirlpool de classe A.

Whirlpool, ainsi que les autres grandes marques d'appareils électroménagers européennes, soutient le Code de Conduite du CECED. Cela signifie que nous nous engageons à fournir pour nos hottes des informations de performance claires, mesurées selon des normes communes. Toutes les informations concernant le flux d'air et le niveau sonore déclarées dans ce catalogue sont conformes aux normes européennes (EN 60704-2-13, EN 60704-3 et EN 61591).

## AKR 458 AL

Hotte îlot Moodlight



Une palette de 8 couleurs ou un enchaînement de 256 nuances pour créer une ambiance lumineuse personnalisée dans votre cuisine

- Débit d'air 410 m<sup>3</sup>/h\* (en recyclage)
- Sélecteur électronique de puissance
- 3 vitesses d'aspiration
- Niveau sonore maxi 71 dB(A)\*\* (en recyclage)
- Eclairage du plan de cuisson par 4 lampes halogènes de 20 W indépendant du fonctionnement de l'aspiration
- 1 filtre à graisse métallique, permanent, lavable au lave-vaisselle
- Télécommande
- Utilisation en recyclage uniquement
- Classe D

Dimensions : 75 x 50 x 35 cm

AKR 458 AL - EAN 8003437 985 461 - 12NC 8578 458 01000

1 FILTRE À CHARBON EN SÉRIE : AH/F00366 - EAN 8015250 042 016 - 12NC 4812 490 38013

## AKR 806 IX

Hotte îlot



- Débit d'air 275 m<sup>3</sup>/h\* (en recyclage)
- Sélecteur électronique de puissance
- 3 vitesses d'aspiration + 1 intensive
- Niveau sonore maxi 61 dB(A)\*\* (en recyclage)
- Eclairage du plan de cuisson par 2 lampes halogènes de 20 W indépendant du fonctionnement de l'aspiration
- Télécommande
- 1 filtre à graisse métallique, permanent lavable au lave-vaisselle
- Utilisation en recyclage uniquement
- Classe E

Dimensions : 34 x 34 x 31 cm

■ Existe en inox

IX

AKR 806 IX - EAN 8003437 956 461 - 12NC 8578 806 01000

1 FILTRE À CHARBON EN SÉRIE : FIL800 - EAN 8015250 040 449 - 12NC 4801 221 00057

## AKR 504 IX

Hotte îlot Absolute



Avec son bandeau en verre noir rétroéclairé, cette hotte se marie parfaitement avec les appareils de la ligne Absolute

- Bandeau verre noir
- programmateur 6<sup>ème</sup> Sens Accès direct
- Débit d'air maximum 713 m<sup>3</sup>/h\*
- Sélecteur électronique de puissance
- 3 vitesses d'aspiration + 1 intensive
- Niveau sonore maxi 69 dB(A)\*\*
- Eclairage du plan de cuisson par 4 lampes LED de 2,5 W indépendantes du fonctionnement de l'aspiration
- 3 filtres à graisse métalliques, permanents, lavables au lave-vaisselle
- Utilisation en évacuation ou recyclage (filtres en option)
- Classe B

Largeur : 100 cm

■ Existe en Inox IX

AKR 504 IX - EAN 803437 203 589 - 12NC 8578 504 01000  
2 FILTRES À CHARBON JETABLES EN OPTION : CHF15/1 - EAN 8015250 495 911- 12NC 4840 000 08575

## AKR 951 IX/1

Hotte îlot inox et verre



- Inox et verre galbée
- Débit d'air 630 m<sup>3</sup>/h\*
- Sélecteur électronique de puissance
- 3 vitesses d'aspiration
- Touches de commandes rétroéclairées
- Niveau sonore maxi 65 dB(A)\*\*
- Eclairage du plan de cuisson par 2 lampes halogènes de 20 W indépendant du fonctionnement de l'aspiration
- 1 filtre à graisse métallique, permanent, lavable au lave-vaisselle
- Utilisation en évacuation ou recyclage (filtres en option)
- Classe D

Largeur : 100 cm

■ Existe en Inox IX

AKR 951 IX/01 - EAN 8003437 945 366 - 12NC 8578 481 01900  
1 FILTRE À CHARBON JETABLE EN OPTION : MOD15 - EAN 8020283 006 898 - 12NC 4812 480 48145  
1 FILTRE À CHARBON LAVABLE EN OPTION : CFW020B - EAN 8015250 041 286 - 12NC 4801 817 00586

\*Norme leC 61591  
\*\* Norme leC 60704-3



# Nouvelle hotte verticale

## Systeme anti-condensation

La nouvelle hotte verticale est la solution parfaite pour tous les passionnés de cuisine aimant préparer des plats élaborés qui requièrent une cuisson sur la durée. La surface en verre de la hotte et son châssis sont équipés d'un revêtement chauffant qui empêche la formation de condensation : grâce à ce revêtement, la différence de température entre la hotte et la vapeur émanant de la table de cuisson est réduite. De ce fait, le fonctionnement de la hotte génère peu d'humidité et assure une atmosphère agréable dans la cuisine.

Doté d'un collecteur d'eau très accessible tout en étant invisible, cette nouvelle hotte se distingue aussi par son design de pointe. Le traitement iXelium™ protège l'ensemble de la hotte et facilite son nettoyage.

Existe en plusieurs versions : Fusion Inox, Fusion iXelium et Absolute Noir.\*

### Dimensions réduites, avantages supplémentaires

La hotte anti-condensation offre de nombreux avantages : ses dimensions compactes permettent de l'installer partout, même dans les espaces les plus réduits. De plus, elle est équipée d'une chambre de condensation spécialement conçue pour éviter toute accumulation d'eau qui pourrait causer la prolifération de bactéries.

### Fonctionnement automatique

Le système anti-condensation fonctionne en mode manuel ou automatique. Pour activer le fonctionnement automatique, il suffit d'appuyer pendant 3 secondes sur le bouton de commande. Si la hotte est éteinte sans désélection préalable, l'option sera mémorisée. De cette façon, lorsque la hotte est remise en marche, le système anti-condensation fonctionne automatiquement.



**A - Revêtement chauffant en façade**

Pour éviter la formation de condensation sur la façade de la hotte, celle-ci est dotée d'un revêtement chauffant, situé entre le verre et le cadre métallique. fonctionne automatiquement.



**B - Revêtement chauffant du châssis inférieur**

Situé à l'intérieur du châssis, ce revêtement empêche la formation de gouttes de condensation sur la partie inférieure de la hotte.

**C - Collecteur d'eau**

Pendant la cuisson, la vapeur d'eau retenue par le filtre à graisse peut s'infiltrer dans la hotte. Un collecteur d'eau en métal, d'une capacité d'environ 10 cl est situé sous le filtre à graisse, récupère l'eau de condensation et évite ainsi qu'elle s'écoule sur le plan de travail.



## AKR 457 AL/1

Hotte murale Moodlight



Une palette de 8 couleurs ou un enchaînement de 256 nuances pour créer une ambiance lumineuse personnalisée dans votre cuisine



L'aspiration périmétrale offre une plus grande puissance d'aspiration et davantage de sécurité grâce à son panneau central non inflammable qui dirige les fumées vers les côtés

- Eclairage LED personnalisable
- Débit d'air 660 m<sup>3</sup>/h\*
- Sélecteur électronique de puissance
- 3 vitesses d'aspiration
- Affichage des vitesses par témoins lumineux
- Niveau sonore maxi 64 dB(A)\*\*
- Touches de commandes rétroéclairées
- Eclairage du plan de cuisson par 2 lampes halogènes de 40 W indépendant du fonctionnement de l'aspiration
- 1 filtre à graisse métallique permanent, lavable au lave-vaisselle
- Utilisation en recyclage ou en évacuation (avec kit en option)
- Classe A

Largeur : 80 cm

AKR 457 AL - EAN 8003437 985 454 - 12NC 8578 457 01100  
 1 FILTRE À CHARBON EN SÉRIE : FIL800 - EAN 8015250 040 449 - 12NC 4801 221 00057  
 KIT D'ÉVACUATION EN OPTION : AMC054IX - EAN 8015250 052 169 - 12NC 4801 221 02371

## AKR 809 MR

Hotte murale Fusion iXelium



Le système exclusif anticondensation évite toute formation de goutte d'eau grâce à un triple traitement



L'aspiration périmétrale offre une plus grande puissance d'aspiration et davantage de sécurité grâce à son panneau central non inflammable qui dirige les fumées vers les côtés

- Débit d'air 628 m<sup>3</sup>/h\*
- Sélecteur électronique de puissance tactile
- 3 vitesses d'aspiration
- Affichage des vitesses par témoins lumineux
- Niveau sonore maxi 61 dB(A)\*\*
- Touches de commandes rétroéclairées
- Eclairage du plan de cuisson par 2 lampes LED de 2,5 W indépendant du fonctionnement de l'aspiration

- 1 filtre à graisse métallique, permanent, lavable au lave-vaisselle
- Utilisation en recyclage ou en évacuation (avec kit en option)
- Livré avec sa cheminée
- Classe A+

Largeur : 80 cm

Existe en miroir & iXelium MR

AKR 809 MR - EAN 8003437 203 428 - 12NC 8579 537 29000  
2 FILTRES À CHARBON EN OPTION : AMC072 - EAN 8015250 210 101 - 12NC 4820 000 08326

## AKR 808 BK

Hotte murale Absolute



Le système exclusif anticondensation évite toute formation de goutte d'eau grâce à un triple traitement



L'aspiration périmétrale offre une plus grande puissance d'aspiration et davantage de sécurité grâce à son panneau central non inflammable qui dirige les fumées vers les côtés

- Débit d'air 628 m<sup>3</sup>/h\*
- Sélecteur électronique de puissance tactile
- 3 vitesses d'aspiration
- Affichage des vitesses par témoins lumineux
- Niveau sonore maxi 61 dB(A)\*\*
- Touches de commandes rétroéclairées
- Eclairage du plan de cuisson par 2 lampes LED de 2,5 W indépendant du fonctionnement de l'aspiration

- 1 filtre à graisse métallique, permanent, lavable au lave-vaisselle
- Utilisation en recyclage ou en évacuation (avec kit en option)
- Livré avec sa cheminée
- Classe A+

Largeur : 80 cm

Existe en Verre noir BK

AKR 808 BK - EAN 8003437 203 411 - 12NC 8579 539 11000  
2 FILTRES À CHARBON EN SÉRIE : AMC072 - EAN 8015250 210 101 - 12NC 4820 000 08326

## AKR 808 BG

Hotte murale



L'aspiration périmétrale offre une plus grande puissance d'aspiration et davantage de sécurité grâce à son panneau central non inflammable qui dirige les fumées vers les côtés

- Débit d'air 647 m<sup>3</sup>/h\*
- Sélecteur électronique de puissance
- 3 vitesses d'aspiration
- Cadre verre noir - partie centrale inox
- Touches de commandes rétroéclairées
- Commandes latérales
- Niveau sonore maxi 68 dB(A)\*\*
- Eclairage du plan de cuisson par 2 lampes halogènes de 20 W indépendant du fonctionnement de l'aspiration

- 1 filtre à graisse métallique, permanent, lavable au lave-vaisselle
- Utilisation en recyclage ou en évacuation (avec kit en option)
- Classe D

Largeur : 80 cm

■ Existe en Verre noir BG

AKR 808 BG - EAN 8003437 985 447 - 12NC 8578 808 01810  
 1 FILTRE À CHARBON EN SÉRIE : FIL950 - EAN 8015250 132 533 - 12NC 4801 221 01517  
 KIT D'ÉVACUATION EN OPTION : AMC054IX - EAN 8015250 052 169 - 12NC 4801 221 02371

## AKR 808 IX

Hotte murale



L'aspiration périmétrale offre une plus grande puissance d'aspiration et davantage de sécurité grâce à son panneau central non inflammable qui dirige les fumées vers les côtés

- Débit d'air 647 m<sup>3</sup>/h\*
- Sélecteur électronique de puissance
- 3 vitesses d'aspiration
- Touches de commandes rétroéclairées
- Commandes frontales
- Niveau sonore maxi 68 dB(A)\*\*
- Eclairage du plan de cuisson par 2 lampes halogènes de 20 W indépendant du fonctionnement de l'aspiration

- 1 filtre à graisse métallique, permanent, lavable au lave-vaisselle
- Utilisation en recyclage ou en évacuation (avec kit en option)
- Classe D

Largeur : 80 cm

■ Existe en Inox antitrace IX

AKR 808 IX - EAN 8003437 980 473 - 12NC 8578 808 01800  
 1 FILTRE À CHARBON EN SÉRIE : FIL950 - EAN 8015250 132 533 - 12NC 4801 221 01517  
 KIT D'ÉVACUATION EN OPTION : AMC054IX - EAN 8015250 052 169 - 12NC 4801 221 02371



## AKR 039 GBL

Hotte murale



L'aspiration périmétrale offre une plus grande puissance d'aspiration et davantage de sécurité grâce à son panneau central non inflammable qui dirige les fumées vers les côtés

- Débit d'air 713 m<sup>3</sup>/h\*
- Sélecteur électronique de puissance
- 3 vitesses d'aspiration + 1 intensive
- Commandes frontales supérieures
- Niveau sonore maxi 66 dB(A)\*\*
- Eclairage du plan de cuisson par 2 lampes LED de 1 W indépendantes du fonctionnement de l'aspiration

- 1 filtre à graisse métallique, permanent, lavable au lave-vaisselle
- Livrée avec sa cheminée
- Utilisation en recyclage ou en évacuation (avec kit en option)
- Classe B

Largeur : 80 cm

■ Existe en Verre noir GBL

AKR 039 GBL - EAN 8003437 219 382 - 12NC 8578 039 01000  
2 FILTRES À CHARBON EN OPTION : AMC072 - EAN 8015250 210 101 - 12NC 4820 000 08326

## AKR 037 GBL

Hotte murale



L'aspiration périmétrale offre une plus grande puissance d'aspiration et davantage de sécurité grâce à son panneau central non inflammable qui dirige les fumées vers les côtés

- Débit d'air 647 m<sup>3</sup>/h\*
- Sélecteur électronique de puissance
- 3 vitesses d'aspiration
- Commandes frontales inférieures
- Niveau sonore maxi 70 dB(A)\*\*
- Eclairage du plan de cuisson par 2 lampes LED de 1 W indépendantes du fonctionnement de l'aspiration

- 1 filtre à graisse métallique, permanent, lavable au lave-vaisselle
- Livrée avec sa cheminée
- Utilisation en recyclage ou en évacuation (avec kit en option)
- Classe B

Largeur : 60 cm

■ Existe en Verre noir GBL

AKR 037 GBL - EAN 8003437 219 368 - 12NC 8578 037 01000  
2 FILTRES À CHARBON EN OPTION : AMC072 - EAN 8015250 210 101 - 12NC 4820 000 08326

## AKR 758 IXL

Hotte box Absolute



Grâce à la touche centrale unique 6<sup>ème</sup> Sens Accès direct, la puissance de la hotte se règle automatiquement en fonction du type de cuisson sélectionné



Un revêtement protecteur invisible qui facilite le nettoyage et préserve la façade du four de l'usure du temps

- Débit d'air 800 m<sup>3</sup>/h\*
  - Bandeau de commandes verre noir rétroéclairage LED blanches
  - Fonction intelligente 6<sup>ème</sup> Sens
  - Variateur électronique de l'éclairage par potentiomètre
  - 4 vitesses d'aspiration + 1 intensive
  - Niveau sonore maxi 68 dB(A)\*\*
  - Eclairage du plan de cuisson par 2 lampes LED de 20 W indépendant du fonctionnement de l'aspiration
  - 3 filtres à graisse métalliques, permanents, lavables au lave-vaisselle
- Utilisation en recyclage ou en évacuation (avec kit en option)
  - Classe A+

Largeur : 90 cm

 Existe en Inox iXelium IXL

AKR 758 IX - EAN 803437 218 255 - 12NC 8578 758 01000

1 FILTRE À CHARBON JETABLE EN OPTION : MOD15 - EAN 8020283 006 898 - 12NC 4812 480 4814

1 KIT D'ÉVACUATION EXTÉRIEURE EN OPTION : AMC 122 - EAN 8015250 337 853 - 12NC 4840 000 00972

## AKR 474 IXL

Hotte box iXelium™



Un revêtement protecteur invisible qui facilite le nettoyage et préserve la totalité de la hotte de l'usure du temps

- Débit d'air maximum 713 m<sup>3</sup>/h\*
  - Sélecteur électronique de puissance
  - 2 vitesses d'aspiration + 1 intensive
  - Affichage des vitesses par LED
  - Niveau sonore maxi 65 dB(A)\*\*
  - Éclairage du plan de cuisson par 2 lampes halogènes de 20 W indépendant du fonctionnement de l'aspiration
  - 3 filtres à graisse inox, lavables au lave-vaisselle
- Utilisation en évacuation ou recyclage (filtres en option)
  - Classe A

Largeur : 90 cm

 Existe en Inox iXelium IXL

AKR 474 IXL - EAN 8003437 218 347 - 12NC 8578 747 01000

1 FILTRE À CHARBON JETABLE EN OPTION : MOD15 - EAN 8020283 006 898 - 12NC 4812 480 48145

1 FILTRE À CHARBON LAVABLE EN OPTION : CFW 020B - EAN 8015250 041 286 - 12NC 4801 817 00586

1 KIT D'ÉVACUATION EXTÉRIEURE EN OPTION : AMC 122 - EAN 8015250 337 853 - 12NC 4840 000 00972

## AKR 759 IX

Hotte box Absolute



Avec son bandeau en verre noir rétroéclairé, cette hotte se marie parfaitement avec les appareils de la ligne Absolute

- Bandeau verre noir
- programmateur 6<sup>ème</sup> Sens Accès direct
- Débit d'air maximum 713 m<sup>3</sup>/h\*
- Sélecteur électronique de puissance
- 3 vitesses d'aspiration + 1 intensive
- Niveau sonore maxi 68 dB(A)\*\*
- Eclairage du plan de cuisson par 2 lampes halogènes de 20 W indépendant du fonctionnement de l'aspiration

- 3 filtres à graisse métalliques, permanents, lavables au lave-vaisselle
- Utilisation en évacuation ou recyclage (filtres en option)
- Classe B

Largeur : 90 cm

■ Existe en Inox IX

AKR 759 IX - EAN 803437 218 255 - 12NC 8578 759 01000  
 1 FILTRE À CHARBON JETABLE EN OPTION : MOD15 - EAN 8020283 006 898 - 12NC 4812 480 48145  
 1 FILTRE À CHARBON LAVABLE EN OPTION : CFW 020B - EAN 8015250 041 286 - 12NC 4801 817 00586

## AKR 757 IX

Hotte box slim



D'une épaisseur de seulement 4 cm, cette hotte s'intègre parfaitement dans les cuisines les plus modernes

- Débit d'air maximum 713 m<sup>3</sup>/h\*
- Sélecteur électronique de puissance
- 3 vitesses d'aspiration + 1 intensive
- Affichage des vitesses par LED
- Niveau sonore maxi 69 dB(A)\*\*
- Éclairage du plan de cuisson par 2 lampes LED de 20 W indépendant du fonctionnement de l'aspiration

- 3 filtres à graisse inox "nid d'abeille" permanents, lavables au lave-vaisselle
- Utilisation en évacuation ou recyclage (filtres en option)
- Classe C

Largeur : 90 cm

■ Existe en Inox IX

AKR 757 IX - EAN 8003437 218 231 - 12NC 8578 757 01000  
 1 FILTRE À CHARBON JETABLE EN OPTION : MOD15 - EAN 8020283 006 898 - 12NC 4812 480 48145  
 1 FILTRE À CHARBON LAVABLE EN OPTION : CFW 020B - EAN 8015250 041 286 - 12NC 4801 817 00586  
 1 KIT D'ÉVACUATION EXTÉRIEURE EN OPTION : AMC 122 - EAN 8015250 337 853 - 12NC 4840 000 00972

\*Norme IEC 61591  
 \*\* Norme IEC 60704-3

## AKR 513 IX

Hotte box



- Débit d'air 384 m<sup>3</sup>/h\*
- Sélecteur mécanique de puissance
- 3 vitesses d'aspiration
- Niveau sonore maxi 65 dB(A)\*\*
- Eclairage du plan de cuisson par 2 lampes halogènes de 20 W indépendant du fonctionnement de l'aspiration

- 3 filtres à graisse métalliques, permanents, lavables au lave-vaisselle
- Utilisation en évacuation ou recyclage (filtres en option)
- Classe E

Largeur : 90 cm

■ Existe en Inox IX

AKR 513 IX - EAN 8003437 976 032 - 12NC 8578 513 01010  
 1 FILTRE À CHARBON JETABLE EN OPTION : MOD15 - EAN 8020283 006 898 - 12NC 4812 480 48145  
 1 FILTRE À CHARBON LAVABLE OPTION : CFW020B - EAN 8015250 041 286 - 12NC 4801 817 00586

## AKR 559/2

Hotte box



- Débit d'air maximum 368 m<sup>3</sup>/h\*
- Sélecteur mécanique de puissance
- 3 vitesses d'aspiration
- Niveau sonore maxi 65 dB(A)\*\*
- Eclairage du plan de cuisson par 2 lampes halogènes de 20 W indépendant du fonctionnement de l'aspiration

- 3 filtres à graisse métalliques, permanents, lavables au lave-vaisselle
- Utilisation en évacuation ou recyclage (filtres en option)
- Classe C

Largeur : 90 cm

■ Existe en Inox IX

AKR 559/2 IX - EAN 803437 215 414 - 12NC 8578 559 01500  
 1 FILTRE À CHARBON JETABLE EN OPTION : MOD15 - EAN 8020283 006 898 - 12NC 4812 480 48145  
 1 FILTRE À CHARBON LAVABLE EN OPTION : CFW 020B - EAN 8015250 041 286 - 12NC 4801 817 00586

## AKR 558/2 IX

Hotte box



- Débit d'air maximum 368 m<sup>3</sup>/h\*
- Sélecteur mécanique de puissance
- 3 vitesses d'aspiration
- Niveau sonore 61 dB(A)\*\*
- Eclairage du plan de cuisson par 2 lampes halogènes de 20 W indépendant du fonctionnement de l'aspiration

- 2 filtres à graisse métalliques, permanents, lavables au lave-vaisselle
- Utilisation en évacuation ou recyclage (filtres en option)
- Classe E

Largeur : 60 cm

■ Existe en Inox IX

AKR 558/2 IX - EAN 8003437 215 407 - 12NC 8578 558 01500  
 1 FILTRE À CHARBON JETABLE EN OPTION : MOD15 - EAN 8020283 006 898 - 12NC 4812 480 48145  
 1 FILTRE À CHARBON LAVABLE EN OPTION : CFW 020B - EAN 8015250 041 286 - 12NC 4801 817 00586

### AKR 982 IX



Hotte inox et verre galbée

- Inox et verre galbée
- Débit d'air 336 m<sup>3</sup>/h\*
- Sélecteur mécanique de puissance
- 3 vitesses d'aspiration
- Niveau sonore maxi 64 dB(A)\*\*
- Eclairage du plan de cuisson par 2 lampes halogènes de 20 W indépendant du fonctionnement de l'aspiration
- 1 filtre à graisse métallique, permanent, lavable au lave-vaisselle
- Utilisation en évacuation ou recyclage (filtres en option)
- Classe E

Largeur : 90 cm

■ Existe en Inox IX

AKR 982 IX - EAN 8003437 942 808 - 12NC 8578 982 01000  
 1 FILTRE À CHARBON JETABLE EN OPTION : MOD15 - EAN 8020283 006 898 - 12NC 4812 480 48145  
 1 FILTRE À CHARBON LAVABLE EN OPTION : CFW020B - EAN 8015250 041 286 - 12NC 4801 817 00586

### AKR 981 IX



Hotte inox et verre plate

- Inox et verre
- Débit d'air 400 m<sup>3</sup>/h\*
- Sélecteur mécanique de puissance
- 3 vitesses d'aspiration
- Niveau sonore maxi 64 dB(A)\*\*
- Eclairage du plan de cuisson par 2 lampes halogènes de 20 W indépendant du fonctionnement de l'aspiration
- 1 filtre à graisse métallique, permanent, lavable au lave-vaisselle
- Utilisation en évacuation ou recyclage (filtres en option)
- Classe E

Largeur : 90 cm

■ Existe en Inox IX

AKR 981 IX - EAN 8003437 942 792 - 12NC 8578 981 01000  
 1 FILTRE À CHARBON JETABLE EN OPTION : MOD15 - EAN 8020283 006 898 - 12NC 4812 480 48145  
 1 FILTRE À CHARBON LAVABLE EN OPTION : CFW020B - EAN 8015250 041 286 - 12NC 4801 817 00586

### AKR 686 IX



Hotte inox et verre plate

- Inox et verre
- Débit d'air 420 m<sup>3</sup>/h\*
- Sélecteur mécanique de puissance
- 3 vitesses d'aspiration
- Niveau sonore maxi 64 dB(A)\*\*
- Eclairage du plan de cuisson par 2 lampes halogènes de 20 W indépendant du fonctionnement de l'aspiration
- 1 filtre à graisse métallique, permanent, lavable au lave-vaisselle
- Utilisation en évacuation ou recyclage (filtres en option)
- Classe E

Largeur : 60 cm

■ Existe en Inox IX

AKR 686 IX - EAN 8003437 945 236 - 12NC 8578 686 01000  
 1 FILTRE À CHARBON JETABLE EN OPTION : MOD15 - EAN 8020283 006 898 - 12NC 4812 480 48145  
 1 FILTRE À CHARBON LAVABLE EN OPTION : CFW020B - EAN 8015250 041 286 - 12NC 4801 817 00586

\*Norme IEC 61591  
 \*\* Norme IEC 60704-3

## AKR 029 IX



Hotte demi-lune

- Débit d'air 600 m<sup>3</sup>/h\*
- Sélecteur mécanique de puissance
- 3 vitesses d'aspiration
- Bandeau de commandes intégré
- Niveau sonore maxi 70 dB(A)\*\*
- Eclairage du plan de cuisson par 2 lampes halogènes de 28 W indépendant du fonctionnement de l'aspiration
- 3 filtres à graisse métalliques, permanents, lavables au lave-vaisselle
- Utilisation en recyclage ou en évacuation (avec kit en option)
- 2 filtres à charbon fournis
- Classe E

Existe en Inox IX

Largeur : 90 cm

AKR 029 IX - EAN 8003437 975 646 - 12NC 8578 029 01000  
 1 FILTRE À CHARBON EN SÉRIE : FAC539 - EAN 8015250 023 848 - 12NC 4812 817 18524  
 KIT D'ÉVACUATION EN OPTION : UVK 120 - EAN 8015250 036 299 - 12NC 4812 817 19166

## AKR 989 IX



Hotte demi-lune

- Débit d'air 380 m<sup>3</sup>/h\*
- Sélecteur mécanique de puissance
- 3 vitesses d'aspiration
- Bandeau de commandes intégré
- Niveau sonore maxi 65 dB(A)\*\*
- Eclairage du plan de cuisson par 2 lampes halogènes de 28 W indépendant du fonctionnement de l'aspiration
- 2 filtres à graisse métalliques, permanents, lavables au lave-vaisselle
- Utilisation en évacuation ou recyclage (filtres en option)
- Classe E

Existe en Inox IX

Largeur : 90 cm

AKR 989 IX - EAN : 8003437 646 713 - 12NC : 8578 989 01930  
 1 FILTRE À CHARBON JETABLE EN OPTION : CHF200/1 - EAN 8015250 495 935 - 12NC 4840 000 08577  
 1 FILTRE À CHARBON LAVABLE EN OPTION : AH/F00366 - EAN 8015250 042 016 - 12NC 4812 490 38013

## AKR 689



Hotte pyramide

- Débit d'air 380 m<sup>3</sup>/h\*
- Sélecteur mécanique de puissance
- 3 vitesses d'aspiration
- Bandeau de commandes intégré
- Niveau sonore maxi 65 dB(A)\*\*
- Eclairage du plan de cuisson par 2 lampes halogènes de 28 W indépendant du fonctionnement de l'aspiration
- 2 filtres à graisse métalliques, permanents, lavables au lave-vaisselle
- Utilisation en évacuation ou recyclage (filtres en option)
- Classe E

Existe en Inox IX  
 Existe en Blanc WH  
 Existe en Noir NB

Largeur : 60 cm

AKR 689 WH - EAN 8003437 648 137 - 12NC 8578 689 01910  
 AKR 689 IX - EAN 8003437 646 683 - 12NC 8578 689 01930  
 AKR 689 NB - EAN 8003437 648 168 - 12NC 8578 689 01920  
 1 FILTRE À CHARBON JETABLE EN OPTION : CHF200/1 - EAN 8015250 495 935 - 12NC 4840 000 08577  
 2 FILTRES À CHARBON LAVABLE EN OPTION : AH/F00366 - EAN 8015250 042 016 - 12NC 4812 490 38013



## AKR 590 IX

Hotte pyramide



- Débit d'air 537 m<sup>3</sup>/h\*
- Sélecteur mécanique de puissance
- 3 vitesses d'aspiration
- Bandeau de commandes intégré
- Niveau sonore maxi 72 dB(A)\*\*
- Eclairage du plan de cuisson par 2 lampes halogènes de 28 W indépendant du fonctionnement de l'aspiration

- 3 filtres à graisse métalliques, permanents, lavables au lave-vaisselle
- Utilisation en recyclage ou en évacuation (avec kit en option)
- 2 filtres à charbon fournis
- Classe D

Largeur : 90 cm

■ Existe en Inox antitrace IX

AKR 590 IX - EAN 8003437 975 417 - 12NC : 8578 590 01020  
 2 FILTRES À CHARBON EN SÉRIE : FAC539 - EAN 8015250 023 848 - 12NC 4812 817 18524  
 KIT D'ÉVACUATION EN OPTION : AMC963IX - EAN 8015250 038 255 - 12NC 4812 310 19043

## AKR 563

Hotte pyramide



- Débit d'air 600 m<sup>3</sup>/h\*
- Sélecteur mécanique de puissance
- 3 vitesses d'aspiration
- Bandeau de commandes intégré
- Niveau sonore maxi 71 dB(A)\*\*
- Eclairage du plan de cuisson par 2 lampes halogènes de 28 W indépendant du fonctionnement de l'aspiration

- 2 filtres à graisse métalliques, permanents, lavables au lave-vaisselle
- Utilisation en recyclage ou en évacuation (avec kit en option)
- 2 filtres à charbon fournis
- Classe D

Largeur : 60 cm

■ Existe en Inox antitrace IX  
 □ Existe en Blanc WH

AKR 563 IX - EAN 8003437 975 387 - 12NC 8578 563 01020  
 AKR 563 WH - EAN 8003437 975 363 - 12NC 8578 563 01000  
 2 FILTRES À CHARBON EN SÉRIE : FAC539 - EAN 8015250 023 848 - 12NC 4812 817 18524  
 KIT D'ÉVACUATION EN OPTION : AMC963IX - EAN 8015250 038 255 - 12NC 4812 310 19043

## AKR 887 GY

Hotte escamotable



- Débit d'air 600 m<sup>3</sup>/h\*
- Sélecteur mécanique de puissance
- 3 vitesses d'aspiration
- Niveau sonore maxi 66 dB(A)\*\*
- Eclairage du plan de cuisson par 2 lampes halogènes de 40 W indépendant du fonctionnement de l'aspiration
- 2 filtres à graisse métalliques, permanents, lavables au lave-vaisselle
- Utilisation en recyclage ou en évacuation (avec kit en option)
- 2 filtres à charbon fournis
- Classe E

Largeur : 60 cm

■ Existe en Gris GY

AKR 887 GY - EAN 8003437 776 571 - 12NC 8578 887 01000  
 2 FILTRES À CHARBONS LAVABLES EN SÉRIE : AH/F00366 - EAN 8015250 042 016 - 12NC 4812 490 38013  
 KIT D'ÉVACUATION EN OPTION : UVK 120 - EAN 8015250 036 299 - 12NC 4812 817 19166

## AKR 749

Hotte télescopique



- Débit d'air 336 m<sup>3</sup>/h\*
- Sélecteur mécanique de puissance
- 3 vitesses d'aspiration
- Niveau sonore maxi 64 dB(A)\*\*
- Eclairage du plan de cuisson par 2 lampes halogènes de 28 W indépendant du fonctionnement de l'aspiration
- 2 filtres à graisse métalliques, permanents, lavables au lave-vaisselle
- Utilisation en évacuation ou recyclage (filtres en option)
- Classe E

Largeur : 60 cm

■ Existe en Inox IX  
 □ Existe en Blanc WH  
 ■ Existe en Noir NB

AKR 749 WH - EAN 8003437 215 155 - 12NC 8578 749 18000  
 AKR 749 IX - EAN 8003437 215 162 - 12NC 8578 749 18010  
 AKR 749 NB - EAN 8003437 216 589 - 12NC 8578 749 01000  
 2 FILTRES À CHARBON EN OPTION : AKB000 - EAN 8015250 360 431 - 12NC 4840 000 01058

## AKR 773



Hotte extracteur, sélecteur électronique, 605 m<sup>3</sup>/h\* - Largeur : 53 cm



- Débit d'air 605 m<sup>3</sup>/h\*
- Sélecteur électronique de puissance
- 3 vitesses d'aspiration
- Niveau sonore maxi 64 dB(A)\*\*
- Eclairage du plan de cuisson par 2 lampes halogènes de 20 W indépendant du fonctionnement de l'aspiration

- 1 filtre à graisse métallique, permanent, lavable au lave-vaisselle
- Utilisation en recyclage ou en évacuation (avec kit en option)
- 2 filtres à charbon fournis
- Classe D

Largeur : 53 cm

	Existe en Inox	IX
	Existe en Noir	NB

AKR 773 IX - EAN 8003437 752 766 - 12NC 8578 773 01020  
 AKR 773 NB - EAN 8003437 752 742 - 12NC 8578 773 01000  
 2 FILTRES À CHARBON EN SÉRIE : DKF42 - EAN 8015250 023 824 - 12NC 4812 817 18522  
 KIT D'ÉVACUATION : UVK 150 - EAN 8015250 036 275 - 12NC 4812 817 19164

## AKR 770



Hotte extracteur, 380 m<sup>3</sup>/h\* - Largeur : 53 cm



- Débit d'air 320 m<sup>3</sup>/h\*
- Sélecteur mécanique de puissance
- 3 vitesses d'aspiration
- Niveau sonore maxi 63 dB(A)\*\*
- Eclairage du plan de cuisson par 2 lampes halogènes de 28 W indépendant du fonctionnement de l'aspiration

- 1 filtre à graisse métallique, permanent, lavable au lave-vaisselle
- Utilisation en recyclage ou en évacuation (avec kit en option)
- 2 filtres à charbon fournis
- Classe E

Largeur : 53 cm

	Existe en Inox	IX
	Existe en Noir	NB

AKR 770 IX - EAN 8003437 796 463 - 12NC 8578 770 01920  
 AKR 770 NB - EAN 8003437 797 804 - 12NC 8578 770 01930  
 2 FILTRES À CHARBON EN SÉRIE : CHF303 - EAN 8015250 023 916 - 12NC 4812 817 18532  
 KIT D'ÉVACUATION EN OPTION : UVK 120 - EAN 8015250 036 299 - 12NC 4812 817 19166

## AKR 441




Hotte visièrè, 320 m<sup>3</sup>/h\* - Largeur : 60 cm



- Débit d'air 288 m<sup>3</sup>/h\*
- Sélecteur mécanique de puissance
- 3 vitesses d'aspiration
- Visièrè en verre amovible
- Niveau sonore maxi 69 dB(A)\*\*
- Eclairage du plan de cuisson par 2 lampes halogènes de 40 W indépendant du fonctionnement de l'aspiration

- 1 filtre à graisse métallique, permanent, lavable au lave-vaisselle
- Utilisation en recyclage ou en évacuation (avec kit en option)
- 1 filtre à charbon fourni
- Classe E

Largeur : 60 cm

	Existe en Inox	IX
	Existe en Blanc	WH
	Existe en Noir	NB

AKR 441 WH - EAN 8003437 945 168 - 12NC 8578 441 01020  
 AKR 441 IX - EAN 8003437 945 144 - 12NC 8578 441 01000  
 AKR 441 NB - EAN 8003437 945 151 - 12NC 8578 441 01010  
 1 FILTRE À CHARBON EN SÉRIE FAT190 - EAN 8015250 023 831 - 12NC 4812 817 18523  
 KIT D'ÉVACUATION EN OPTION AKS 611 IX - 857961122040

# Accessoires pour hottes

## Kit d'évacuation pour hotte aspirante

Quand la hotte est installée en mode évacuation extérieure, différents accessoires sont nécessaires pour effectuer correctement l'installation. Pour plus de confort, Wpro a rassemblé à l'intérieur d'un même pack tous les éléments utiles pour installer la hotte. Chaque pack est constitué d'une gaine aluminium, d'un réducteur, de 2 colliers de serrage, d'un volet extérieur antiretour et d'une plaque de fixation.



### Kit d'installation hotte ø 120 mm

UVK120 (réducteur non fourni) - 12NC - 481281719166 **45 €<sup>(1)</sup>**

### Kit d'installation hotte ø 150 mm

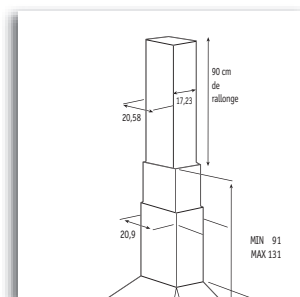
UVK150 - 12NC - 481281719164 **50 €<sup>(1)</sup>**



## Rallonges

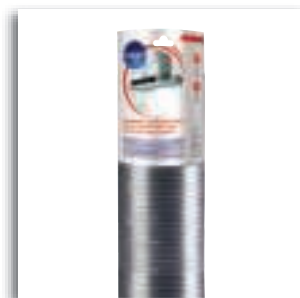
Pour les cuisines à grandes hauteurs de plafond

MODÈLES HOTTES	DIMENSIONS EN MM (LXPXH)	Ø (MM)	CODE COMMERCIAL	CODE 12NC	PPI € <sup>(1)</sup>
AKR 590 WH / AKR 563 WH	205,8 x 172,3 x 900	120	AMC963WH	4812 310 19041	70
AKR 590 NB / AKR 563 NB	205,8 x 172,3 x 900	120	AMC963NB	4812 310 19042	70
AKR 590 IX / AKR 563 IX	205,8 x 172,3 x 900	120	AMC963IX	4812 310 19043	120
AKR 558/2 IX	1100 x 598 x 500	150	AMC122	4840 000 00972	120
AKR 757 IX	680 x 898 x 450	150	AMC122	4840 000 00972	120



## Gaines aluminium et accessoires

L'évacuation extérieure, quand elle est possible, est le système le plus efficace pour une cuisine saine et agréable. L'air aspiré est dégraissé dans un filtre métallique, avant d'être évacué par une gaine à l'extérieur du logement. Le clapet antiretour empêche les vapeurs et les odeurs évacuées de revenir dans la cuisine.



CODE COMMERCIAL	DIAMÈTRE (MM)	LONGUEUR (M)	CODE 12NC	CODE EAN	PPI € <sup>(1)</sup>
<b>GAINES</b>					
CHT310	100	3,00	4840 000 08637	8015250395471	14
CHT311	110	3,00	4840 000 08640	8015250404661	15
CHT312	120	3,00	4840 000 08641	8015250136845	15
CHT315	125	3,00	4840 000 08639	8015250223729	18
CHT350	150	3,00	4840 000 08638	8015250367850	22
<b>RÉDUCTEURS PLASTIQUES</b>					
CHR100	100/125 mm		4812 817 18049	8015250021608	6
CHR125	125/150 mm		4812 817 18051	8015250021615	7,50
<b>CLAPETS ANTIRETOUR À VOILETS PLASTIQUE (RACCORD GAINES ALUMINIUM/MUR EXTÉRIEUR)</b>					
CHV120	100/120 mm (carré)		4812 817 18054	8015250021646	10
RSV150	150 mm (rond)		4812 817 19222	8015250036497	19
RSV125	125 mm (rond)		4812 817 19223	8015250036503	16





## Filtres de hotte à charbon universel (adaptable tous modèles)

Diamètre 125 et 153 mm- Auto extinguable - A changer tous les 6 mois.

UNF001 - 12NC - 484000008520

25 €<sup>(1)</sup>



## Filtres à charbon

L'utilisation d'un filtre à charbon est indispensable quand la hotte est installée en recyclage intérieur : il absorbe efficacement les mauvaises odeurs pendant la cuisson.

Les filtres Wpro répondent à la norme en vigueur M1. Auto-extinguibles, ils évitent la propagation du feu.

Pour une efficacité optimale du filtre à charbon, il convient de le changer tous les 3 à 6 mois.

MODELES DE HOTTES	FILTRIS DE HOTTE COMPATIBLES			PPI (EN €) <sup>(1)</sup>	KITS D'EVACUATION EXTERIEURS COMPATIBLES			PPI (EN €) <sup>(1)</sup>
	CODE MEMO	CODE 12NC	CODE EAN		CODE MEMO	CODE 12NC	CODE EAN	
AKR458AL	AH/F00366	481249038013	8015250042016	25				
AKR806IX	FIL800	480122100057	8015250040449	50				
AKR504IX	CHF15/1	484000008575	8015250495911	25	UVK 150**	481281719164	8015250036275	50
AKR951/01	CHF15/1	484000008575	8015250495911	25	UVK 150**	481281719164	8015250036275	50
AKR 808 BK	AMC072	482000008326	8015250210101	37	UVK 150**	481281719164	8015250036275	50
AKR 809 MR	AMC072	482000008326	8015250210101	37				
AKR457AL	FIL800	480122100057	8015250040449	50	UVK 150**	481281719164	8015250036275	50
AKR808 BG	FIL950	480122101517	8015250132533	65	UVK 150**	481281719164	8015250036275	50
AKR808IX	FIL950	480122101517	8015250132533	65	UVK 150**	481281719164	8015250036275	50
AKR758IXL	AMC072	482000008326	8015250210101	37	UVK 150**	481281719164	8015250036275	50
AKR 474 IXL	CHF15/1	484000008575	8015250495911	25	UVK 150**	481281719164	8015250036275	50
AKR759IX	CHF15/1	484000008575	8015250495911	25	UVK 150**	481281719164	8015250036275	50
AKR757IX	CHF15/1	484000008575	8015250495911	25	UVK 150**	481281719164	8015250036275	50
AKR513IX	CHF15/1	484000008575	8015250495911	25	UVK 150**	481281719164	8015250036275	50
AKR559/2	CHF15/1	484000008575	8015250495911	25	UVK 150**	481281719164	8015250036275	50
AKR558/2	CHF15/1	484000008575	8015250495911	25	UVK 150**	481281719164	8015250036275	50
AKR982IX	CHF15/1	484000008575	8015250495911	25	UVK 150**	481281719164	8015250036275	50
AKR981IX	CHF15/1	484000008575	8015250495911	25	UVK 150**	481281719164	8015250036275	50
AKR686IX	CHF15/1	484000008575	8015250495911	25	UVK 150**	481281719164	8015250036275	50
AKR029	CHF210/1	484000008579	8015250495959	12	UVK 120*	481281719166	8015250036299	45
AKR989IX	AH/F00366*	481249038013	8015250042016	25	UVK 120*	481281719166	8015250036299	45
	CHF200/1	484000008577	8015250495935	20,5				
AKR689IX	AH/F00366*	481249038013	8015250042016	25	UVK 120*	481281719166	8015250036299	45
	CHF200/1	484000008577	8015250495935	20,5				
AKR590IX	CHF210/1	484000008579	8015250495959	12	UVK 120*	481281719166	8015250036299	45
AKR563IX	CHF210/1	484000008579	8015250495959	12	UVK 120*	481281719166	8015250036299	45
AKR887GY	AH/F00366	481249038013	8015250042016	25	UVK 120*	481281719166	8015250036299	45
AKR749IX	AKB000	484000001058	8015250360431	37	UVK 120*	481281719166	8015250036299	45
AKR773IX	CHF200/1	484000008577	8015250495935	20,5	UVK 120*	481281719166	8015250036299	45
AKR770 IX / NB	CHF303/1	484000008581	8015250495973	18	UVK 120*	481281719166	8015250036299	45
AKR441IX	CHF85/1	484000008582	8015250495980	19,5	UVK 120*	481281719166	8015250036299	45

\*Adapté aux sorties moteurs de Ø 120 mm et contient : - une gaine aluminium de Ø 120 mm - un clapet anti-retour - un réducteur pour clapet anti-retour Ø 150 mm - 2 colliers de serrage - une plaque de fixation murale

\*\*Adapté aux sorties moteurs de Ø 150 mm et contient : - une gaine aluminium de Ø 150 mm - un clapet anti-retour - 2 colliers de serrage - une plaque de fixation murale

(1) PPI : Prix Public Indicatif.

# HOTTES

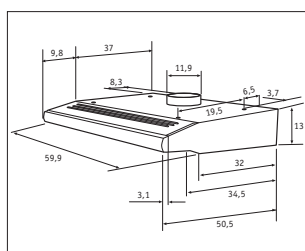
HOTTES	ILOTS				VERTICALES							
MODÈLES	AKR 458 AL /01	AKR 806 IX	AKR 951 IX/1	AKR 504	AKR 457 AL	AKR 809 MR	AKR 808 BK	AKR 808 IX	AKR 808 BG	AKR 037 GBL	AKR 039 GBL	
Disponible en Blanc	OUI	-	-	-	OUI	-	-	-	-	-	-	
Disponible en Noir	-	-	-	-	-	-	OUI	-	OUI	OUI	OUI	
Disponible en Inox	-	OUI	OUI	OUI	-	OUI (Inox miroir)	-	OUI	-	-	-	
<b>TYPE DE HOTTE</b>												
Largeur (en cm)	75	34	100	100	80	80	80	80	80	60	80	
Design	Moodlight ilot	Ilot design Box	ilot galbée	Ilot	Moodlight verticale	Verticale	Verticale	Verticale	Verticale	Verticale	Verticale	
<b>PERFORMANCES</b>												
Aspiration périmétrale	-	-	-	-	OUI	-	-	OUI	OUI	OUI	OUI	
Débit d'air minimum (m3/h)*	224	195	224	304	230	419	419	256	256	360	464	
Débit d'air maximum (m3/h)*	480	272	537	581	419	628	628	647	647	647	629	
Débit d'air maximum en position intensive (m3/h)*	625	275	-	713	557	793	793	-	-	-	713	
<b>ECO LABEL</b>												
Niveaux sonores (min/max/boost) en dB(A)**	45/62/69	44-54-61	44/67/-	52/69/74	46/58/64	52/61/67	52/61/67	45/68/-	45/68/-	59/70/-	59/66/70	
Classe d'efficacité énergétique	D	E	D	B	A	A+	A+	D	D	B	B	
Classe d'efficacité filtre à graisse	B	B	B	B	D	D	D	D	D	E	E	
Classe d'efficacité ventilateur	D	F	D	B	A	A	A	D	D	B	B	
Classe d'efficacité éclairage	F	B	E	A	A	A	A	F	F	A	A	
Consommation annuelle	179	128	107	83.4	45	45.7	45.7	129	129	74	82	
<b>BANDEAU DE COMMANDES</b>												
Sélecteur électronique/mécanique	OUI/-	OUI/-	OUI/-	OUI/-	- / OUI	OUI/-	OUI/-	OUI/-	OUI/-	-/OUI	OUI/-	
Touches rétroéclairées	-	OUI	OUI	OUI	OUI	OUI	OUI	OUI	OUI	-	OUI	
Touches sensibles	-	OUI	OUI	OUI	OUI	OUI	OUI	OUI	OUI	-	OUI	
Nombre de vitesses d'aspiration	3 + 1 intensive	3 + 1 intensive	3	3 + 1 intensive	3 + 1 intensive	3 + 1 intensive	3 + 1 intensive	3	3	3	3 + 1 intensive	
Position boost	OUI	OUI	-	OUI	OUI	OUI	OUI	-	-	-	OUI	
Position du bandeau de commandes	Dessous	Dessous	Façade	Façade	Latérale	Façade	Façade	Façade	Façade	Latéral	Façade	
<b>ÉCLAIRAGE DU PLAN DE CUISSON</b>												
Éclairage commandé par un interrupteur indépendant de celui de l'aspiration	OUI	OUI	OUI	OUI	OUI	OUI	OUI	OUI	OUI	OUI	OUI	
Type d'éclairage	Halogène	Halogène	Halogène	LED	LED	LED	LED	Halogène	Halogène	LED	LED	
Puissance totale des lampes	4 x 20 W	4 x 20 W	2 x 20 W	4 x 2.5 W	2 x 2.5 W	2 x 2.5 W	2 x 2.5 W	2 x 20 W	2 x 20 W	2 x 1 W	2 x 1 W	
<b>ÉQUIPEMENTS</b>												
Utilisable en recyclage/évacuation	OUI/-	OUI/-	OUI/OUI	OUI/OUI	OUI / OUI	OUI/OUI	OUI/OUI	OUI/OUI	OUI/OUI	OUI/OUI	OUI/OUI	
Diamètre pour gaine d'évacuation	-	150	150	150	150	150	150	150	150	150	150	
Nombre de filtres à charbon / fourni ou en option	1 / fourni	1 / fourni	1 / en option	2 / en option	1 / fourni	2 / en option	2 / en option	1 / fourni	1 / fourni	2 / en option	2 / en option	
Filtre à graisse métallique, permanent, lavable au lave-vaisselle	1	1	1	3	1	1	1	1	1	1	1	
Indicateur de saturation des filtres à graisse	-	OUI	-	-	-	OUI	OUI	-	-	-	-	
Filtres clipsés (nettoyage plus facile)	OUI	OUI	OUI	OUI	OUI	OUI	OUI	OUI	OUI	OUI	OUI	
Clapet anti-retour fourni	-	-	-	-	OUI	OUI	OUI	-	-	-	-	
<b>OPTION / ACCESSOIRISATION</b>												
Référence Kit de mise en évacuation	-	-	UVK 150	UVK 150	UVK 150	UVK 150	UVK 150	UVK 150	UVK 150	UVK 150	UVK 150	
EAN Kit de mise en évacuation 8015250...	-	-	...036275	...036275	...036275	...036275	...036275	...036275	...036275	...036275	...036275	
Kit de cheminée	-	-	-	-	AMC 054 IX	Fourni	Fourni	AMC 054 IX	AMC 054 IX	Fourni	Fourni	
EAN kit d'évacuation 8015250...	-	-	-	-	...052169	-	-	...052169	...052169	-	-	
Référence filtre à charbon	AH/F00366	FIL800	CHF15/1	CHF15/1	FIL800	AMC072	AMC072	FIL950	FIL950	AMC072	AMC072	
EAN filtre à charbon 8015250...	...042016	...040449	...495911	...495911	...040449	...210101	...210101	...132533	...132533	...210101	...210101	
<b>CARACTERISTIQUES</b>												
Dimensions du produit (HxLxP en cm)	35x75x50	133x33.4x33.4	101.1x99.8x69.8	77.2x100x60	51.7x79.8x33	103.5x79.8x34.6	103.5x79.8x34.5	56.8x79.8x42	52x79.8x42	36x59.8x32.6	36x79.8x32.6	
Dimensions avec emballage (HxLxP en cm)	51X98X62	49X67X67	55,5X107,5X77,5	56x129.5x81.5	51.8X96X90	42.5X103.4X64.10	42.5X103.4X64.9	56.5X93.5X59.5	56.5X93.5X59.5	37X65X44	37X83X46	
Poids net/avec emballage (en kg)	23/26	9/15.5	30/43,5	30.5 / 36.1	29.9/39.2	22.7/24.9	22.7/24.9	14.1/20.3	14.1/20.3	12/13.5	14/15.5	
Puissance moteur en Watts	250	170	170	260	220	310	310	250	250	260	270	
Alim. électrique 220-230V/50Hz - 16 A	OUI	OUI	OUI	OUI	OUI	OUI	OUI	OUI	OUI	OUI	OUI	
Longueur du cordon / Prise fournie	1.5 / -	NC / NC	NC / NC	1.5 /	1.5 / NC	1.5 /	1.5 /	1.5 / NC	1.5 /	1.5 /	1.5 /	
Diamètre pour gaine d'évacuation (en mm)	-	-	150	150	150	150	150	150	150	150	150	
Distance minimale au dessus d'une plaque électrique (en mm)	500	500	500	500	450	500	500	450	450	550	550	
Distance minimale au dessus d'une plaque gaz (mm)	650	700	650	650	650	650	650	650	650	700	700	
Inox Code EAN 8003437...	...985461	-	...945366	...203589	-	...203428	-	...980473	-	-	-	
Noir Code EAN 8003437...	-	...956461	-	-	-	-	...203411	-	...985447	...219368	...219382	
Blanc Code EAN 8003437...	-	-	-	-	...985454	-	-	-	-	-	-	



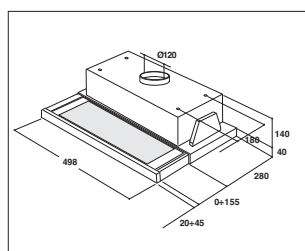
HOTTES	BOX						
MODÈLES	AKR 758 IXL	AKR 474 IXL	AKR 759 IX	AKR 757 IX	AKR 513 IX	AKR 559/2	AKR 558/2 IX
Disponible en Blanc	-	-	-	-	-	-	-
Disponible en Noir	-	-	-	-	-	-	-
Disponible en Inox	OUI	OUI	OUI	OUI	OUI	OUI	OUI
<b>TYPE DE HOTTE</b>							
Largeur (en cm)	90	90	90	90	90	90	60
Design	Box	Box	Box	Box	Box	Box	Box
<b>PERFORMANCES</b>							
Aspiration périmétrale	-	-	-	-	-	-	-
Débit d'air minimum (m3/h)*	135	288	240	288	240	185	185
Débit d'air maximum (m3/h)*	625	384	581	384	581	368	368
Débit d'air maximum en position intensive (m3/h)*	779	713	-	713	-	-	-
<b>ECO LABEL</b>							
Niveaux sonores (min/max/boost) en dB(A)**	37/66/72	51/69/73	47/67/-	51/69/73	46/67/-	44/61/-	44/61/-
Classe d'efficacité énergétique	A+	A	C	C	C	E	E
Classe d'efficacité filtre à graisse	B	B	B	B	E	C	E
Classe d'efficacité ventilateur	A	B	D	B	C	F	F
Classe d'efficacité éclairage	A	F	G	Façade	D	G	G
Consommation annuelle	41	105	97	105	105	124	124
<b>BANDEAU DE COMMANDES</b>							
Sélecteur électronique/mécanique	OUI/-	OUI/-	OUI/-	OUI/-	-/OUI	-/OUI	-/OUI
Touches rétroéclairées	OUI	-	OUI	OUI	-	-	-
Touches sensibles	OUI	OUI	OUI	OUI	-	-	-
Nombre de vitesses d'aspiration	4 + 1 intensive	3 + 1 intensive	3	3 + 1 intensive	3	3	3
Position boost	OUI	OUI	-	OUI	-	-	-
Position du bandeau de commandes	Façade	Façade	Façade	Façade	Façade	Façade	Façade
<b>ÉCLAIRAGE DU PLAN DE CUISSON</b>							
Éclairage commandé par un interrupteur indépendant de celui de l'aspiration	1 potentiomètre	OUI	OUI	OUI	OUI	OUI	OUI
Type d'éclairage	LED	LED	Fluorescent	Halogène	Halogène	Halogène	Halogène
Puissance totale des lampes	2 x 7.5 W	2 x 2.5 W	1 x 26 W	2 x 20 W	2 x 20 W	2 x 28 W	2 x 28 W
<b>ÉQUIPEMENTS</b>							
Utilisable en recyclage/évacuation	OUI/OUI	OUI/OUI	OUI/OUI	OUI/OUI	OUI/OUI	OUI/OUI	OUI/OUI
Diamètre pour gaine d'évacuation	150	150	150	150	150	150	150
Nombre de filtres à charbon / fourni ou en option	1 / en option	OUI/-	1 / en option	1 / en option	1 / en option	3 / en option	2 / en option
Filtre à graisse métallique, permanent, lavable au lave-vaisselle	3	3	3	3	3	3	2
Indicateur de saturation des filtres à graisse	-	-	-	-	-	-	-
Filtres clipsés (nettoyage plus facile)	OUI	OUI	OUI	OUI	OUI	OUI	OUI
Clapet anti-retour fourni	-	OUI	OUI	-	-	-	OUI
<b>OPTION / ACCESSOIRISATION</b>							
Référence Kit de mise en évacuation	UVK 150	UVK 150	UVK 150	UVK 150	UVK 150	UVK 150	UVK 150
EAN Kit de mise en évacuation 8015250...	...036275	...036275	...036275	...036275	...036275	...036275	...036275
Kit de cheminée	-	-	-	-	-	-	-
EAN kit d'évacuation 8015250...	-	-	-	-	-	-	-
Référence filtre à charbon	AMC072	CHF15/1	CHF15/1	CHF15/1	CHF15/1	CHF15/1	CHF15/1
EAN filtre à charbon 8015250...	...210101	...495911	...495911	...495911	...495911	...495911	...495911
<b>CARACTÉRISTIQUES</b>							
Dimensions du produit (HxLxP en cm)	65x90x45.5	61.9x89.8x45	110x89.8x45	68x89.8x45	115.2x89.8x45	115.2x89.8x45	109x59.8x45
Dimensions avec emballage (HxLxP en cm)	55x96.5x69	57.5x94.5x37.5	60x94.5x37.5	57.5x94.5x37.5	60x94.5x37.5	60x94.5x37.5	60 X 64.5 X 37.5
Poids net/avec emballage (en kg)	19.3/23.6	19.3/23.6	21.2/25.6	19.3/23.6	19.3/21.3	11,7/16,3	11,9/15
Puissance moteur en Watts	300	220	175	260	175	120	120
Alim. électrique 220-230V/50Hz - 16 A	OUI	OUI	OUI	OUI	OUI	OUI	OUI
Longueur du cordon / Prise fournie	1.5 /	1.5 /	1.5 / NC	1.5 /	NC / NC	1.5 /	1.5 /
Diamètre pour gaine d'évacuation (en mm)	150	150	150	150	150	150	150
Distance minimale au dessus d'une plaque électrique (en mm)	500	500	500	500	500	500	500
Distance minimale au dessus d'une plaque gaz (mm)	650	650	700	650	650	650	650
Inox Code EAN 8003437...	...218248	...218347	...216640	...218231	...976032	...215414	...215407
Noir Code EAN 8003437...	-	...956461	-	-	-	-	...203411
Blanc Code EAN 8003437...	-	-	-	-	...985454	-	-

HOTTES	Demi-Lune			Pyramides	
MODÈLES	AKR 029	AKR 989	AKR 689	AKR 590 IX	AKR 563
Disponible en Blanc	OUI	OUI	OUI	OUI	OUI
Disponible en Noir	OUI	OUI	OUI	OUI	OUI
Disponible en Inox	OUI	OUI	OUI	OUI	OUI
<b>TYPE DE HOTTE</b>					
Largeur (en cm)	90	90	60	90	60
Design	DEMI-LUNE	DEMI-LUNE	DEMI-LUNE	Murale	Murale
<b>PERFORMANCES</b>					
Aspiration périmétrale	-	-	-	-	-
Débit d'air minimum (m3/h)*	240	185	185	240	240
Débit d'air maximum (m3/h)*	537	368	368	537	537
Débit d'air maximum en position intensive (m3/h)*	-	-	-	-	-
<b>ECO LABEL</b>					
Niveaux sonores (min/max/boost) en dB(A)**	51/72/-	53/63/-	53/63/-	51/72/-	51/72/-
Classe d'efficacité énergétique	D	E	E	D	D
Classe d'efficacité filtre à graisse	C	C	C	C	C
Classe d'efficacité ventilateur	D	F	F	D	D
Classe d'efficacité éclairage	G	G	G	G	G
Consommation annuelle	138	141	141	138	138
<b>BANDEAU DE COMMANDES</b>					
Sélecteur électronique/mécanique	-/OUI	-/OUI	-/OUI	-/OUI	-/OUI
Touches rétroéclairées	-	-	-	-	-
Touches sensibles	-	-	-	-	-
Nombre de vitesses d'aspiration	3	3	3	3	3
Position boost	-	-	-	-	-
Position du bandeau de commandes	Façade	Façade	Intégré	Intégré	Intégré
<b>ÉCLAIRAGE DU PLAN DE CUISSON</b>					
Éclairage commandé par un interrupteur indépendant de celui de l'aspiration	OUI	OUI	OUI	OUI	OUI
Type d'éclairage	Halogène	Halogène	Halogène	Halogène	Halogène
Puissance totale des lampes	2 x 28 W	2 x 28 W	2 x 28 W	2 x 28 W	2 x 28 W
<b>ÉQUIPEMENTS</b>					
Utilisable en recyclage/évacuation	OUI/OUI	OUI/OUI	OUI/OUI	OUI/OUI	OUI/OUI
Diamètre pour gaine d'évacuation	120	120	120	120	120
Nombre de filtres à charbon / fourni ou en option	2 / fourni	2 / en option	2 / en option	2 / fournis	2 / fournis
Filtre à graisse métallique, permanent, lavable au lave-vaisselle	3	2	2	3	2
Indicateur de saturation des filtres à graisse	-	-	-	-	-
Filtres clipsés (nettoyage plus facile)	OUI	OUI	OUI	OUI	OUI
Clapet anti-retour fourni	-	OUI	OUI	-	-
<b>OPTION / ACCESSOIRISATION</b>					
Référence Kit de mise en évacuation	UVK 120	UVK 120	UVK 120	UVK 120	UVK 120
EAN Kit de mise en évacuation 8015250...	...036299	...036299	...036299	...036299	...036299
Kit de cheminée	-	-	-	-	-
EAN kit d'évacuation 8015250...	-	-	-	-	-
Référence filtre à charbon	CHF210/1	CHF200/1	CHF200/1	CHF210/1	CHF210/1
EAN filtre à charbon 8015250...	...495959	...495935	...495935	...495959	...495959
<b>CARACTERISTIQUES</b>					
Dimensions du produit (HxLxP en cm)	111,6x90x47	88,7 à 117x89,8x52	88,7 à 117x59,8x49	85 à 110 x90x50	85 à 110 x60x50
Dimensions avec emballage (HxLxP en cm)	58,5X99X38	58,5X98X52,5	52X66X55	58,5x99x38	58,5X71X38
Poids net/avec emballage (en kg)	12,5/15,8	10,1/14	10,1/13,8	14,4/19,6	12/16
Puissance moteur en Watts	175	170	170	175	175
Alim. électrique 220-230V/50Hz - 16 A	OUI	OUI	OUI	OUI	OUI
Longueur du cordon / Prise fournie	NC / NC	1,5 /	1,5 /	NC / NC	NC / NC
Diamètre pour gaine d'évacuation (en mm)	120	120	120	120	120
Distance minimale au dessus d'une plaque électrique (en mm)	500	650	650	650	650
Distance minimale au dessus d'une plaque gaz (mm)	650	750	750	750	750
Inox Code EAN 8003437...	...975646	...646713	...646683	...975417	...975387
Noir Code EAN 8003437...	...975660	...646706	...648168	...975400	...975370
Blanc Code EAN 8003437...	...975653	...646690	...648137	...975394	...975363

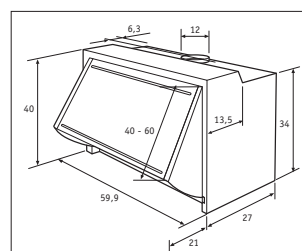
HOTTES	Escamotables et Tiroirs		Visières et Extracteurs		
MODÈLES	AKR 887 GY	AKR 749	AKR 773	AKR 770	AKR 441
Disponible en Blanc	OUI (Gris)	OUI	-	-	OUI
Disponible en Noir	-	OUI	OUI	OUI	OUI
Disponible en Inox	-	OUI	OUI	OUI	OUI
<b>TYPE DE HOTTE</b>					
Largeur (en cm)	60	60	52,4	52,4	60
Design	Escamotable	Télescopique	Extracteur	Extracteur	Visière
<b>PERFORMANCES</b>					
Aspiration périmétrale	-	-	-	-	-
Débit d'air minimum (m <sup>3</sup> /h)*	165	145	240	185	125
Débit d'air maximum (m <sup>3</sup> /h)*	365	336	647	380	288
Débit d'air maximum en position intensive (m <sup>3</sup> /h)*	-	-	-	-	-
<b>ECO LABEL</b>					
Niveaux sonores (min/max/boost) en dB(A)**	56/71/-	47/65/-	53/64/-	51/63/-	49/69/-
Classe d'efficacité énergétique	F	E	D	E	E
Classe d'efficacité filtre à graisse	B	D	C	D	C
Classe d'efficacité ventilateur	F	F	D	F	F
Classe d'efficacité éclairage	G	D	D	G	G
Consommation annuelle	176	127	100	152	127
<b>BANDEAU DE COMMANDES</b>					
Sélecteur électronique/mécanique	-/OUI	-/OUI	OUI/-	-/OUI	-/OUI
Touches rétroéclairées	-	-	-	-	-
Touches sensibles	-	-	-	-	-
Nombre de vitesses d'aspiration	3	3	3	3	3
Position boost	-	-	-	-	-
Position du bandeau de commandes	Façade	intégré	Intégré	Intégré	Façade
<b>ÉCLAIRAGE DU PLAN DE CUISSON</b>					
Éclairage commandé par un interrupteur indépendant de celui de l'aspiration	OUI	OUI	OUI	OUI	OUI
Type d'éclairage	Halogène	Halogène	Halogène	Halogène	Halogène
Puissance totale des lampes	2 x 28 W	2 x 28 W	2 x 20 W	2 x 28 W	2 x 28 W
<b>ÉQUIPEMENTS</b>					
Utilisable en recyclage/évacuation	OUI/OUI	OUI/OUI	OUI/OUI	OUI/OUI	OUI/OUI
Diamètre pour gaine d'évacuation	120	120	150	120	120
Nombre de filtres à charbon / fourni ou en option	2 / fournis	2 / en option	2 / fournis	2 / fournis	1 / fourni
Filtre à graisse métallique, permanent, lavable au lave-vaisselle	2	2	1	1	2
Indicateur de saturation des filtres à graisse	-	-	-	-	-
Filtres clipsés (nettoyage plus facile)	OUI	OUI	OUI	OUI	-
Clapet anti-retour fourni	-	OUI	-	-	OUI
<b>OPTION / ACCESSORISATION</b>					
Référence Kit de mise en évacuation	UVK 120	UVK 120	UVK 150	UVK 120	UVK 120
EAN Kit de mise en évacuation 8015250...	...036299	...036299	...036275	...036299	...036299
Kit de cheminée	-	-	-	-	-
EAN kit d'évacuation 8015250...	-	-	-	-	-
Référence filtre à charbon	CHF15/1	AKB000	CFH200/1	CHF303/1	CHF85/1
EAN filtre à charbon 8015250...	...495911	...360431	...360431	...495973	...495980
<b>CARACTÉRISTIQUES</b>					
Dimensions du produit (HxLxP en cm)	40x59,9x27	18 x 59,9 x 30	40,8x52,4x28,9	13,9x52,4x28,9	13x59,9x51,5
Dimensions avec emballage (HxLxP en cm)	23x60x38	23 X 35 X 63,5	35x65x35	23x59,5x37,5	15x61x55,5
Poids net/avec emballage (en kg)	8,6/10,2	6 / 7,2	5,2/6,9	6,7/7,6	6,4/7,1
Puissance moteur en Watts	300	150	215	240	140
Alim. électrique 220-230V/50Hz - 16 A	OUI	OUI	OUI	OUI	OUI
Longueur du cordon / Prise fournie	1,5 /	1,5 /	NC / NC	NC / NC	NC / NC
Diamètre pour gaine d'évacuation (en mm)	120	120	150	120	120
Distance minimale au dessus d'une plaque électrique (en mm)	500	600	650	650	600
Distance minimale au dessus d'une plaque gaz (mm)	700	700	750	750	700
Inox Code EAN 8003437...	-	...215162	...752766	...796463	...945144
Noir Code EAN 8003437...	-	...216589	...752742	...797804	...945151
Blanc Code EAN 8003437...	-	...215155	-	-	...945168
	...776571	-	-	-	-



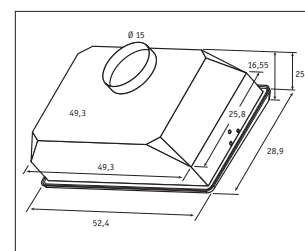
AKR 441



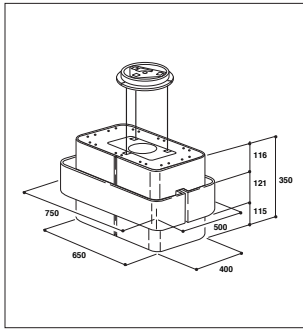
AKR 749



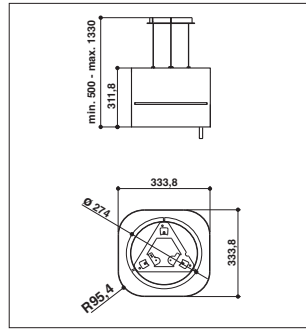
AKR 887



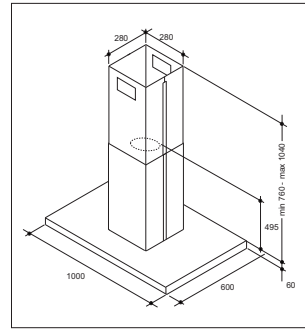
AKR 773 - AKR 770



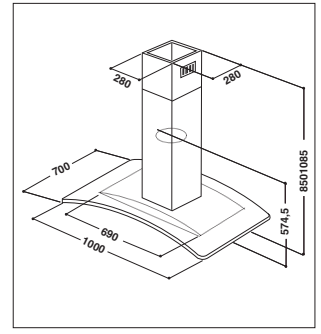
AKR 458



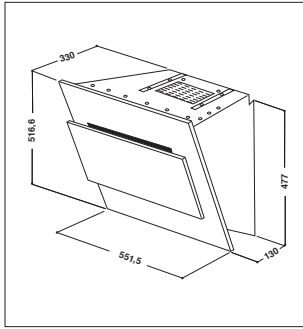
AKR 806



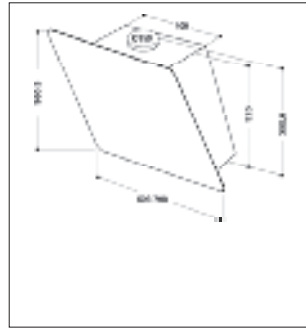
AKR 504



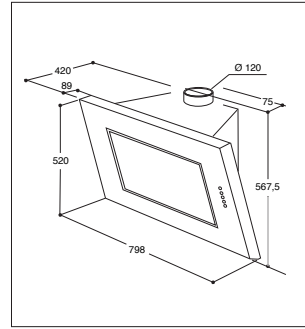
AKR 951/01



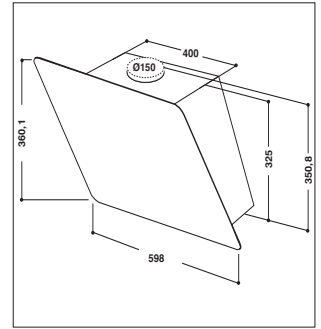
AKR 457



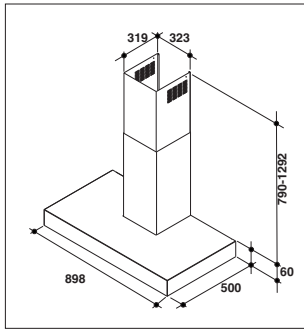
AKR 809 MR - 808 BK



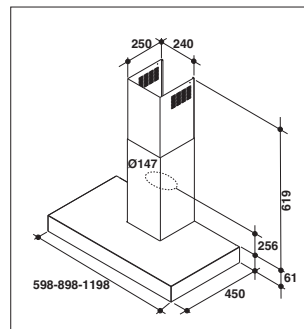
AKR 808 IX - 808 BG



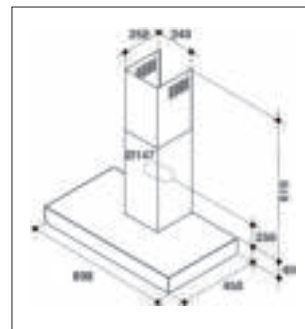
AKR 039 - 037



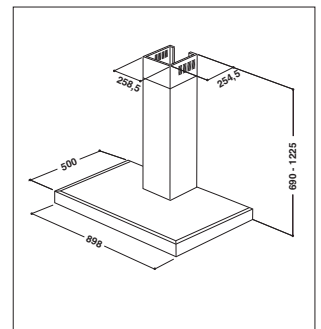
AKR 758



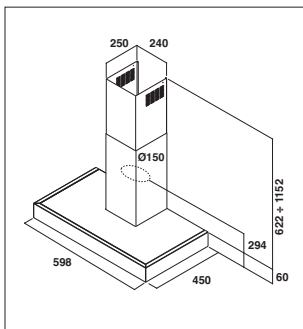
AKR 474 - 759



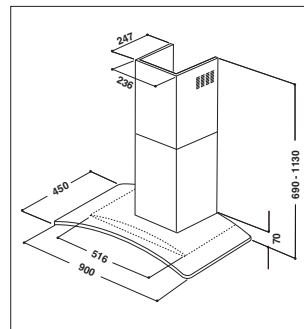
AKR 757



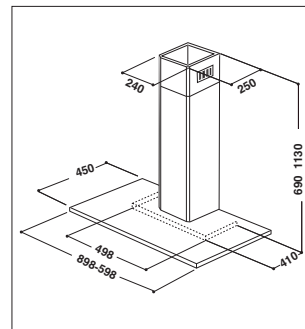
AKR 559 - AKR 513



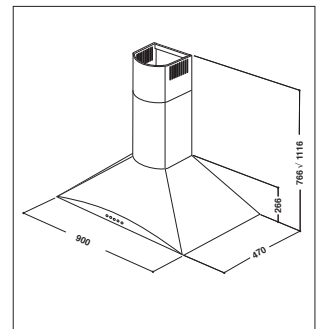
AKR 558



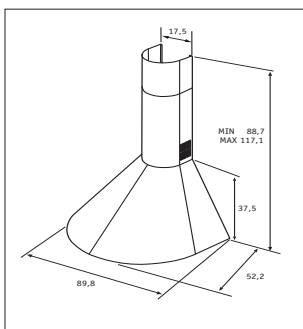
AKR 982



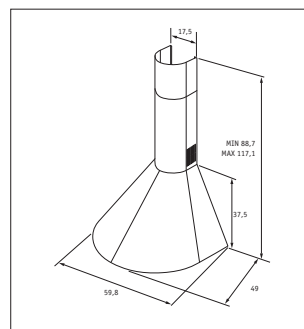
AKR 981 (90 CM) - AKR 686 (60 CM)



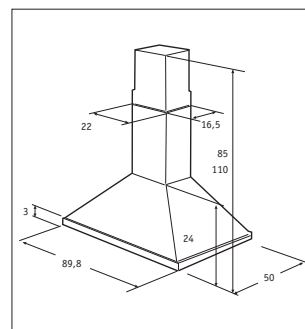
AKR 029



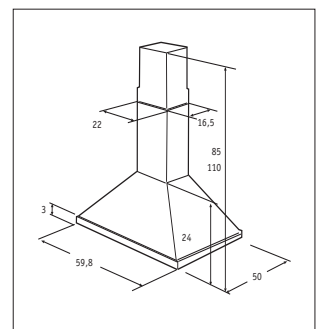
AKR 989



AKR 689



AKR 590



AKR 563

# Lexique

## 6<sup>ÈME</sup> SENS

En mode "Automatique", la technologie intelligente 6<sup>ème</sup> Sens détecte automatiquement la chaleur et gère intelligemment le système d'aspiration de la hotte : elle adapte sa puissance et sa durée en fonction du volume de fumées dégagé lors de la cuisson. En mode "Manuel", vous réglez la hotte à votre convenance.

## 6<sup>ÈME</sup> SENS ABSOLUTE

Avec la hotte 6<sup>ème</sup> Sens Absolute, vous économisez jusqu'à 18% d'électricité\* grâce à la fonction intelligente 6<sup>ème</sup> Sens qui contrôle et ajuste automatiquement la puissance d'aspiration

## COMMANDES

- Slider et boutons escamotables : permettent un réglage manuel facile des vitesses d'aspiration prédéfinies.
- Bouton-poussoir souples : ces boutons sont rétro-éclairés.

## FILTRES

- Filtre à graisse en aluminium : ce filtre capture les particules de graisse produites par la cuisson et retient les odeurs désagréables. Il est lavable au lave-vaisselle.
- Filtres à graisse en acier inoxydable : l'air chargé de graisse est drainé de façon à retenir les particules de graisse produites par la cuisson. Ils sont lavables au lave-vaisselle.
- Aspiration périmétrale : L'aspiration périmétrale offre une plus grande puissance d'aspiration et davantage de sécurité grâce à son panneau central non inflammable qui dirige les fumées vers les côtés.

## ÉCLAIRAGE

- Halogène: ce type de lampes garantit un éclairage homogène de la table de cuisson.
- Moodlight - ambiance multicolore : ce système d'éclairage RGB LED permet de sélectionner une couleur d'éclairage parmi une palette de 8 couleurs éclatantes prédéfinies ou de laisser défiler en continu les 256 nuances de couleurs.

## EVACUATION

Si vous avez la possibilité de raccorder votre hotte à un conduit d'évacuation extérieure, ce système d'aspiration est le plus performant : les fumées grasses sont purifiées dans un filtre à graisse avant d'être rejetées à l'extérieur de la cuisine.

## RECYCLAGE

Une hotte à recyclage fonctionne en circuit fermé. L'air transite par les filtres à graisses puis par des filtres à charbon actifs avant d'être redirigé dans la cuisine.

## ÎLOT/MURALE

Selon la configuration et la surface de votre cuisine, optez soit pour une fixation de votre hotte sur un mur (hotte murale), soit au plafond au-dessus de votre table de cuisson (hotte îlot).

## VISIÈRE

Simple et économique, cette hotte s'installe facilement sous un meuble haut.

## EXTRACTEUR

Les extracteurs s'encastrent avec discrétion dans les éléments hauts de la cuisine.

## ESCAMOTABLE

La hotte escamotable s'installe à l'intérieur d'un meuble haut. Il suffit d'ouvrir la porte pour la mettre en marche.

## TÉLESCOPIQUE

La hotte télescopique s'installe sous un meuble haut. Son tiroir coulissant permet de la mettre en marche.

## ASPIRATION PÉRIMÉTRALE

Issue du monde professionnel, l'aspiration périmétrale est un mode d'aspiration hautement efficace, même à faible puissance, et particulièrement silencieux. L'aspiration provient des côtés de la hotte, renforçant ainsi sa capacité à capturer les émissions de vapeurs et de fumées. Cette technologie améliore les performances de filtrage des graisses et réduit le niveau sonore.



*6<sup>th</sup>*

*sense*<sup>®</sup>



# Le froid

---



# Découvrez le N°1 de la conservation des aliments frais<sup>1</sup>



## Halte au gaspillage !

La technologie Fresh Control garantit une humidité idéale dans toute la cavité pour préserver la fraîcheur, la couleur et la saveur des aliments



## Dégivrage en un geste

Éliminez le givre en moins d'une minute et sans aucun effort avec Stop Frost : une technologie exclusive qui concentre le givre sur un catalyseur amovible



## Aménagement intérieur optimisé

Beurriers coulissants, séparateurs ajustables, clayette spéciale bouteilles... Une multitude d'astuces pratiques pour un rangement facilité !

(1) Modèles Whirlpool dotés du FreshControl avec Activo°. Basé sur des tests comparatifs internes par rapport à des produits concurrents. L'évaluation de la fraîcheur résulte d'un calcul prenant en compte la variation de la couleur des aliments, le pH, la perte de poids et la charge bactérienne sur une période de temps déterminée. Les durées de conservation peuvent varier en fonction de la qualité d'origine des aliments. Respecter les dates limites de péremption lorsqu'elles sont mentionnées (Janvier 2014).

# Le nec plus ultra de la conservation

Discrets et élégants, les réfrigérateurs intégrables Whirlpool sont dotés de technologies exclusives conçues pour créer les conditions idéales de conservation et satisfaire toutes vos exigences.



## Technologie 6<sup>ème</sup> Sens

Pour que les aliments soient parfaitement conservés tout en préservant leur goût et leur qualité, la technologie 6<sup>ème</sup> Sens contrôle et corrige instantanément les variations de température. La température optimale est ainsi automatiquement rétablie 5 fois plus rapidement que dans un réfrigérateur classique<sup>1</sup>.

## Technologie Fresh Control

Halte au gaspillage ! Chaque année, nous jetons en moyenne 20 kg de denrées alimentaires. La technologie Fresh Control permet de conserver les aliments frais plus longtemps<sup>2</sup>, quelle que soit la zone dans laquelle ils sont placés, en maintenant une température stable et un degré d'humidité compris entre 70 et 85%, dans tout le réfrigérateur. Les aliments gardent ainsi leur fraîcheur, leurs qualités nutritionnelles, leur couleur et leur aspect originels beaucoup plus longtemps.







### Compartiment Activ 0°

Le compartiment Activ 0° a été spécialement conçu pour la conservation des viandes et des poissons. Il s'active d'une simple pression et maintient une température proche de 0°C et un taux d'humidité optimal, permettant de prolonger la conservation des viandes et poissons sans détérioration de leur aspect et qualités nutritionnelles. La fonction Activ 0° peut être désactivée ; le tiroir peut alors servir pour d'autres aliments. La température reste la même que dans l'ensemble du réfrigérateur, soit environ 4°C.

### Air brassé avec filtre antibactérien

Les réfrigérateurs air brassé sont équipés d'un ventilateur qui assure une répartition homogène du froid dans l'ensemble de la cavité, pour une meilleure conservation des aliments frais. Grâce à un filtre antibactérien MICROBAN®, l'air qui circule dans le réfrigérateur est recyclé et la prolifération des bactéries est limitée. C'est une garantie d'hygiène alimentaire optimale pour toutes les denrées.



# Oubliez la contrainte du dégivrage !



## NoFrost<sup>1</sup> : Aucune formation de givre

La technologie du froid ventilé NoFrost<sup>1</sup> empêche toute formation de givre dans le congélateur. Finie la corvée de dégivrage ! De plus, les glaçons ne collent pas entre eux et les étiquettes des produits surgelés restent parfaitement lisibles.



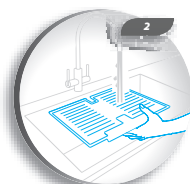
## Stop Frost : Éliminez le givre en un clin d'oeil

Éliminez le givre de votre congélateur en moins d'une minute et sans effort ! Le système Stop Frost concentre la formation de givre sur une grille amovible qu'il suffit de passer sous l'eau pour en éliminer toute trace. Dégivrer le congélateur n'a jamais été aussi simple.

Le système Stop Frost permet également de **gagner jusqu'à 15 litres<sup>2</sup> d'espace** dans le congélateur par rapport à un système No-Frost, soit l'équivalent de 4 pizzas supplémentaires !



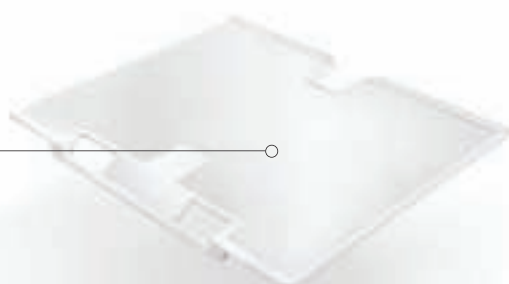
Extraire le catalyseur Stop Frost



Le passer sous l'eau



Replacer le catalyseur Stop Frost



## LessFrost : Nouveau système sur tous nos combinés

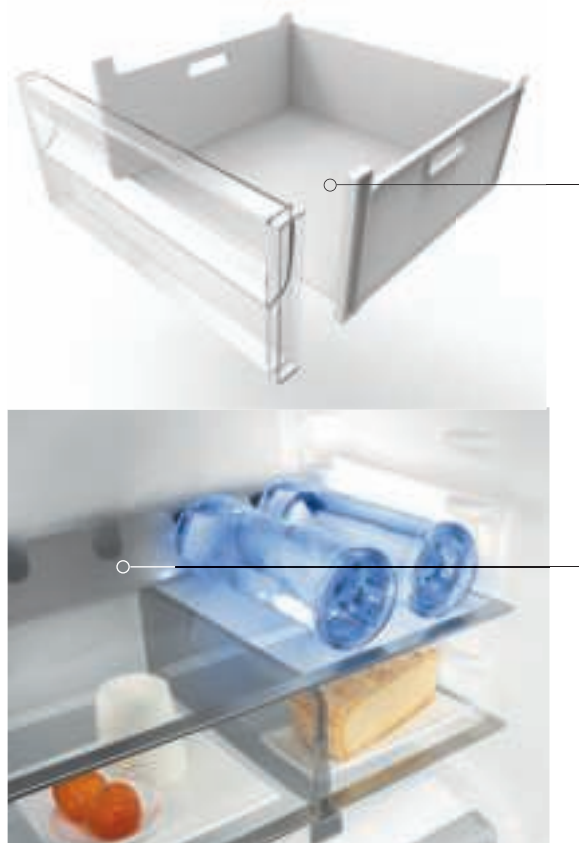


Moins de givre et un espace de rangement optimisé. Avec son évaporateur isolé derrière les parois du congélateur, les grilles réfrigérantes ont été remplacées par des clayettes en verre. Résultat : la formation de givre est réduite et limitée aux parois. Les dégivrages sont moins fréquents, plus faciles et plus rapides à réaliser. Enfin, avec des séparateurs de tiroirs désormais amovibles, l'espace intérieur du congélateur devient totalement modulable.

L'évaporateur entoure les parois du congélateur



# Plaisir des yeux et confort d'utilisation



## Silence

Nos meilleurs appareils sont particulièrement silencieux, avec un niveau sonore compris entre 35 et 37db (3 décibels supplémentaires suffisent à doubler le niveau sonore).

## Classe A+++

Les réfrigérateurs Whirlpool sont parmi les plus économes du marché. Dotés des classes énergétiques A++ ou A+++ (jusqu'à 50% d'économies d'énergie par rapport à la classe A+\*), nos appareils allient performances et respect de l'environnement pour plus de sérénité au quotidien.

## Aménagement intérieur

Nos réfrigérateurs intégrables sont dotés d'équipements élégants, astucieux et pratiques qui simplifient la vie : finitions inox premium sur les tiroirs et les balconnets, clayette pour bouteilles ajustable en inox, beurrier coulissant, tiroirs congélateur avec façade amovible transparente, séparateurs de rangement...

## Éclairage LED

Notre système d'éclairage LED est deux fois plus lumineux qu'un éclairage traditionnel et consomme quatre fois moins d'énergie qu'une ampoule classique.



**ART 883/A+/NF**

Réfrigérateur combiné intégrable



La technologie Fresh Control garantit une humidité idéale dans toute la cavité pour préserver la fraîcheur, la couleur et la saveur des aliments<sup>(1)</sup>



Finie la corvée de dégivrage dans le congélateur grâce à la technologie No-Frost<sup>(2)</sup> qui empêche la formation de givre.



Le compartiment Activ0° est idéal pour conserver les viandes et les poissons dans les meilleures conditions

**Volume utile total 258 litres**

- Niveau sonore : 38 dB(A)
- Classe énergétique A+
- Thermostat électronique frontal

**Réfrigérateur 195 litres utiles**

- Eclairage LED
- Air brassé
- Filtre antibactérien Microban®
- Contrôle automatique de la température et de l'humidité
- Clayette porte-bouteilles inox
- Inserts inox
- Clayettes en verre ajustables antidébordement

**Congélateur 63 litres utiles**

- Froid ventilé NoFrost
- Pouvoir de congélation : 9 Kg/24 h
- Autonomie en cas de coupure de courant : 16 h

Porte(s) réversible(s)

Système de fixation par glissières

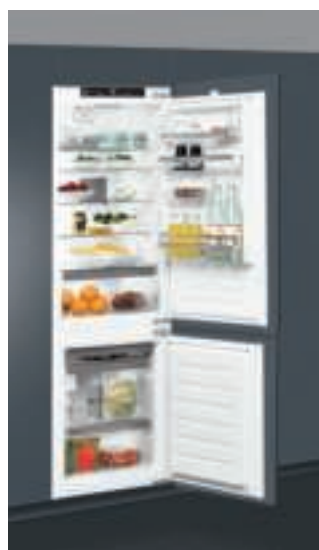
Niche : 178 cm

Dimensions : H 177 x L 54 x P 54,5 cm

ART 883 A+NF - EAN 8003437 039 287 - 12NC 8564 792 96010

**ART 8810 A++SF**

Réfrigérateur combiné intégrable



Éliminez le givre en moins d'une minute : le givre se concentre sur une grille amovible, qu'il suffit de passer sous l'eau pour en éliminer toute trace.



La technologie Fresh Control garantit une humidité idéale dans toute la cavité pour préserver la fraîcheur, la couleur et la saveur des aliments<sup>(1)</sup>



Un ventilateur assure la circulation de l'air et l'homogénéité de la température dans la cavité pour une meilleure conservation des aliments

**Volume utile total 275 litres**

- Niveau sonore : 35 dB(A)
- Intérieur Premium
- Classe énergétique A++
- Thermostat tactile en façade

**Réfrigérateur 195 litres utiles**

- Eclairages LED sur parois supérieur et latérales
- Air brassé
- Filtre antibactérien Microban®
- Contrôle automatique de la température et de l'humidité
- Inserts inox
- Clayettes en verre ajustable
- Clayette bouteilles amovible Premium

**Congélateur 80 litres utiles**

- Dégivrage facile en 1 minute
- Pouvoir de congélation : 6 Kg/24 h
- Autonomie en cas de coupure de courant : 19 h

Porte(s) réversible(s)

Système de fixation par glissières

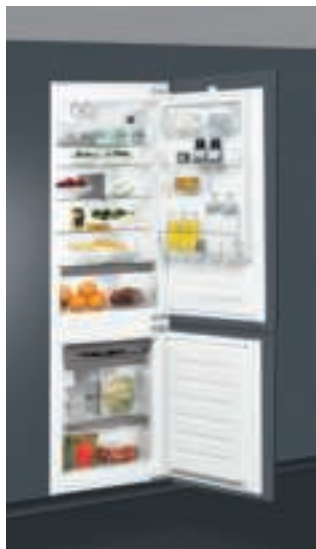
Niche : 178 cm

Dimensions : H 177 x L 54 x P 54,5 cm

ART 8810/A++ SF - EAN 8003437 039 201 - 12NC 8564 441 01000

**ART 6711/A++SF**

Réfrigérateur combiné intégrable



Éliminez le givre en moins d'une minute : le givre se concentre sur une grille amovible, qu'il suffit de passer sous l'eau pour en éliminer toute trace.



La technologie Fresh Control garantit une humidité idéale dans toute la cavité pour préserver la fraîcheur, la couleur et la saveur des aliments<sup>(1)</sup>



Un ventilateur assure la circulation de l'air et l'homogénéité de la température dans la cavité pour une meilleure conservation des aliments

Volume utile total 275 litres

- Niveau sonore : 35 dB(A)
- Intérieur Premium
- Classe énergétique A++
- Thermostat électronique

Réfrigérateur 195 litres utiles

- Eclairage LED
- Air brassé
- Filtre antibactérien Microban®
- Contrôle automatique de la température et de l'humidité
- Inserts inox
- Clayettes en verre ajustable
- Clayette bouteilles amovible Premium

Congélateur 80 litres utiles

- Dégivrage facile en 1 minute
- Pouvoir de congélation : 3,5 Kg/24 h
- Autonomie en cas de coupure de courant : 19 h

Porte(s) réversible(s)

Système de fixation par glissières

Niche : 178 cm

Dimensions : H 177 x L 54 x P 54,5 cm

ART 6711/A++ SF - EAN 8003437 040 122 - 12NC 8564 392 96040

**ART 6611/A++**

Réfrigérateur combiné intégrable



Ce système réduit la formation de givre de 50% minimum et la limite aux parois du congélateur. Les dégivrages sont moins fréquents et plus rapides



Une technologie intelligente qui détecte et corrige 5 fois plus rapidement les variations de température pour une meilleure conservation des aliments<sup>(3)</sup>



Un ventilateur assure la circulation de l'air et l'homogénéité de la température dans la cavité pour une meilleure conservation des aliments

Volume utile total 275 litres

- Classe énergétique A++
- Niveau sonore 35 dB(A)
- Thermostat électronique 6<sup>ème</sup> Sens
- Intérieur Premium

Réfrigérateur 195 litres utiles

- Eclairage LED
- Air brassé
- Filtre antibactérien Microban®
- Contrôle automatique de la température
- Clayettes verre ajustables antidébordement
- Clayette bouteilles amovible Premium

Congélateur 80 litres utiles

- Dégivrage manuel facile
- Pouvoir de congélation : 3,5 Kg/24 h
- Autonomie en cas de coupure de courant : 19 h

Portes réversibles

Système de fixation par glissières

Niche : 178 cm

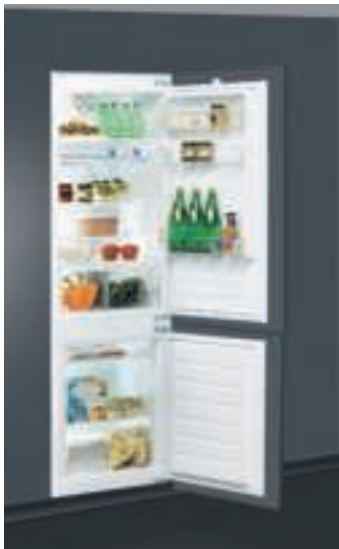
Dimensions : H 177 x L 54 x P 54,5 cm

ART 6611 A++ - EAN 8003437 040 276 - 12NC 8564 392 96010

(3) Par rapport à un réfrigérateur Whirlpool équivalent sans la technologie 6ème Sens

**ART 6614/A+SF**

Réfrigérateur combiné intégrable



Ce système réduit la formation de givre de 50% minimum et la limite aux parois du congélateur. Les dégivrages sont moins fréquents et plus rapides



Une technologie intelligente qui détecte et corrige 5 fois plus rapidement les variations de température pour une meilleure conservation des aliments<sup>(1)</sup>



Un ventilateur assure la circulation de l'air et l'homogénéité de la température dans la cavité pour une meilleure conservation des aliments

**Volume utile total 275 litres**

- Classe énergétique A+
- Niveau sonore 35 dB(A)
- Thermostat électronique 6<sup>ème</sup> Sens

**Réfrigérateur 195 litres utiles**

- Dégivrage automatique
- Air brassé
- Filtre antibactérien Microban®
- Contrôle automatique de la température
- Clayette porte-bouteilles inox ajustable
- Clayettes verre ajustables antidébordement
- Séparateur bac à légumes

**Congélateur 80 litres utiles**

- Dégivrage facile en 1 minute
- Pouvoir de congélation : 3,5 Kg/24 h
- Autonomie en cas de coupure de courant : 19 h

Portes réversibles

Système de fixation par glissières

Niche : 178 cm

Dimensions : H 177 x L 54 x P 54,5 cm

ART 6614 A+/SF - EAN 8003437 041 662 - 12NC 8564 456 96000

**ART 364/A+/5**

Réfrigérateur double-porte intégrable



20% d'économies par rapport à la classe A

**Volume utile total 240 litres**

- Niveau sonore : 36 dB(A)
- Classe énergétique A+

**Réfrigérateur 191 litres utiles**

- Dégivrage automatique
- Clayettes en verre ajustables
- Inserts inox

**Congélateur 49 litres utiles**

- Dégivrage manuel
- Pouvoir de congélation : 2,5 Kg/24 h
- Autonomie en cas de coupure de courant : 17 h

Portes réversibles

Système de fixation par glissières

Niche : 160 cm

Dimensions : H 157,6 x L 54 x P 54,5 cm

ART 364/A+/5 - EAN 8003437 037 528 - 12NC 8564 366 01030  
ART 369/A+ - EAN 8003437 038 150 - 12NC 8564 369 01000

Existe avec clayettes fils : ART 369/A+

**ARG 18070 A+**

Réfrigérateur 1 porte intégrable



Une technologie intelligente qui détecte et corrige 5 fois plus rapidement les variations de température pour une meilleure conservation des aliments<sup>(1)</sup>



La technologie Fresh Control garantit une humidité idéale dans toute la cavité pour préserver la fraîcheur, la couleur et la saveur des aliments<sup>(2)</sup>



Un ventilateur assure la circulation de l'air et l'homogénéité de la température dans la cavité pour une meilleure conservation des aliments

Volume utile total 318 litres

- Niveau sonore : 35 dB(A)
- Classe énergétique A+
- Thermostat électronique 6<sup>ème</sup> Sens
- Eclairage LED
- Air brassé
- Filtre antibactérien Microban®
- Contrôle automatique de la température
- Clayettes en verre ajustables antidébordement
- 2 grands bacs à légumes transparents
- Fonction "Refroidissement rapide"

Porte réversible

Système de fixation par glissières

Niche : 178 cm

Dimensions : H 177,1 x L 54 x P 54,5 cm

ARG 18070 A+ - EAN 8003437 041 389 - 12NC 8534 172 96000

**ARG 18470 A+**

Réfrigérateur 1 porte intégrable



Une technologie intelligente qui détecte et corrige 5 fois plus rapidement les variations de température pour une meilleure conservation des aliments<sup>(1)</sup>



La technologie Fresh Control garantit une humidité idéale dans toute la cavité pour préserver la fraîcheur, la couleur et la saveur des aliments<sup>(1)</sup>



Un ventilateur assure la circulation de l'air et l'homogénéité de la température dans la cavité pour une meilleure conservation des aliments

Volume utile total 292 litres

- Niveau sonore : 35 dB(A)
- Classe énergétique A+
- Thermostat électronique 6<sup>ème</sup> Sens

Réfrigérateur 262 litres utiles

- Eclairage LED
- Air brassé
- Filtre antibactérien Microban®
- Contrôle automatique de la température
- Clayettes en verre ajustables antidébordement
- 2 grands bacs à légumes transparents
- Fonction "Refroidissement rapide"

Congélateur 30 litres utiles

- Dégivrage manuel
- Pouvoir de congélation : 3 Kg/24 h
- Autonomie en cas de coupure de courant : 16 h

Porte réversible

Système de fixation par glissières

Niche : 178 cm

Dimensions : H 177,1 x L 54 x P 54,5 cm

ARG 18070 A+ - EAN 8003437 041 389 - 12NC 8534 172 96000

(1) Par rapport à un réfrigérateur Whirlpool équivalent sans la technologie 6ème Sens  
 (2) Par rapport à un réfrigérateur Whirlpool Total No-Frost. Respecter les dates limites de péremption des aliments lorsqu'elles sont mentionnées.



**ARG 947/6**

Réfrigérateur 1 porte intégrable



Un éclairage LED 2 fois plus puissant et 4 fois moins énergivore qu'un éclairage traditionnel

**Volume utile total 257 litres**  
 - Niveau sonore : 36 dB(A)  
 - Classe énergétique A+  
 - Thermostat électronique frontal

**Réfrigérateur 237 litres utiles**  
 - Eclairage LED  
 - Dégivrage automatique  
 - 4 clayettes en verre ajustables

**Congélateur 20 litres utiles**  
 - Dégivrage manuel  
 - Pouvoir de congélation : 2 kg/24 h  
 - Autonomie en cas de coupure de courant : 12 h

Porte réversible  
 Système de fixation par charnières pantographes  
 Niche : 152,4 cm  
 Dimensions : H 152,2 x L 54,7 x P 54 cm

ARG 947/6 - EAN 8003437 135 095 - 12NC 8586 008 29310

**ARG 866/A+++**

Réfrigérateur 1 porte intégrable



50% d'économies par rapport à la classe A+



Une technologie intelligente qui détecte et corrige 5 fois plus rapidement les variations de température pour une meilleure conservation des aliments\*



Un éclairage LED 2 fois plus puissant et 4 fois moins énergivore qu'un éclairage traditionnel

**Volume utile total 191 litres**  
 - Classe A+++  
 - Thermostat électronique 6<sup>ème</sup> Sens  
 - Intérieur Premium

**Réfrigérateur 173 litres utiles**  
 - Eclairage LED  
 - Clayettes en verre ajustables  
 - Clayette bouteilles inox Premium  
 - Contrôle automatique de la température

**Congélateur 18 litres utiles**  
 - Dégivrage manuel  
 - Pouvoir de congélation : 2 Kg/24 h  
 - Autonomie en cas de coupure de courant : 12 h

Porte réversible  
 Système de fixation par glissières  
 Niche : 122 cm  
 Dimensions : H 122 x L 55 x P 54 cm

ARG866/A+++ - EAN 8003437 039 942 - 12NC 8534 159 29000



**ARG 856/A+++**

Réfrigérateur 1 porte intégrable



50% d'économies par rapport à la classe A+



Une technologie intelligente qui détecte et corrige 5 fois plus rapidement les variations de température pour une meilleure conservation des aliments<sup>(1)</sup>



Un éclairage LED 2 fois plus puissant et 4 fois moins énergivore qu'un éclairage traditionnel

Volume utile total 210 litres

- Niveau sonore : 35 dB(A)
- Classe A+++
- Thermostat électronique 6<sup>ème</sup> Sens
- Intérieur Premium
- Eclairage LED
- Clayettes en verre ajustables
- Clayette bouteilles inox Premium
- Contrôle automatique de la température

Porte réversible

Système de fixation par glissières

Niche : 122 cm

Dimensions : H 122 x L 55 x P 54 cm

ARG856/A+++ - EAN 8003437 039 935 - 12NC 8534 156 29000

**ARG 860/A++**

Réfrigérateur 1 porte intégrable



La technologie Fresh Control garantit une humidité idéale dans toute la cavité pour préserver la fraîcheur, la couleur et la saveur des aliments<sup>(2)</sup>



Un ventilateur assure la circulation de l'air et l'homogénéité de la température dans la cavité pour une meilleure conservation des aliments



25% d'économies par rapport à la classe A+

Volume utile total 190 litres

- Classe énergétique A++
- Niveau sonore : 36 dB(A)
- Thermostat électronique 6<sup>ème</sup> Sens

Réfrigérateur 172 litres utiles

- Eclairage LED
- Air brassé
- Filtre antibactérien Microban®
- Clayettes en verre ajustables antidébordement
- Contrôle automatique de la température et de l'humidité

Congélateur 18 litres utiles

- Dégivrage manuel
- Pouvoir de congélation : 2 kg/24 h
- Autonomie en cas de coupure de courant : 12 h

Porte réversible

Système de fixation par glissières

Niche : 122 cm

Dimensions : H 122 x L 55 x P 54 cm

ARG 860/A++ - EAN 8003437 039 911 - 12NC 8534 158 29010  
 ARG 860/A+ - EAN 8003437 040 207 - 12NC 8534 157 29000

Existe en version A+ ARG 860/A+

(1) Par rapport à un réfrigérateur Whirlpool équivalent sans la technologie 6ème Sens  
 (2) Par rapport à un réfrigérateur Whirlpool Total No-Frost. Respecter les dates limites de péremption des aliments lorsqu'elles sont mentionnées.

## ARG 850/A++

Réfrigérateur 1 porte intégrable



La technologie Fresh Control garantit une humidité idéale dans toute la cavité pour préserver la fraîcheur, la couleur et la saveur des aliments<sup>(1)</sup>



Un ventilateur assure la circulation de l'air et l'homogénéité de la température dans la cavité pour une meilleure conservation des aliments



25% d'économies par rapport à la classe A+

Volume utile total 209 litres

- Classe énergétique A++
- Niveau sonore : 35 dB(A)
- Thermostat électronique 6<sup>ème</sup> Sens
- Eclairage LED
- Air brassé
- Filtre antibactérien Microban®
- Clayettes en verre ajustables antidébordement
- Contrôle automatique de la température et de l'humidité

Porte réversible

Système de fixation par glissières

Niche : 122 cm

Dimensions : H 122 x L 55 x P 54 cm

Existe en version A+ ARG 850/A+

ARG 850/A++ - EAN 8003437 038 928 - 12NC 8534 158 29000

ARG 850 A+ - EAN 8003437 040 191 - 12NC 8534 154 29000

## ARG 760/A+

Réfrigérateur 1 porte intégrable



Volume utile total 191 litres

- Classe énergétique A+
- Niveau sonore 36 dB(A)

Réfrigérateur 173 litres utiles

- Dégivrage automatique
- Clayettes verre ajustables antidébordement

Congélateur 18 litres utiles

- Dégivrage manuel
- Pouvoir de congélation : 2 Kg/24 h
- Autonomie en cas de coupure de courant : 12 h

Porte réversible

Système de fixation par glissières

Niche : 122 cm

Dimensions : H 122 x L 54 x P 55 cm

ARG 760 A+ - EAN 8003437 039 904 - 12NC 8586 153 96000

**ARG 750/A+**

Réfrigérateur 1 porte intégrable



**Volume utile total 210 litres**

- Classe énergétique A+
- Niveau sonore 35 dB(A)
- Dégivrage automatique
- Clayettes verre ajustables antidébordement

Porte réversible

Système de fixation par glissières

Niche : 122 cm

Dimensions : H 122 x L 54 x P 55 cm

ARG 750 A+ - EAN 8003437 039 898 - 12NC 8534 152 96000

**ARG 913/A+**

Réfrigérateur intégrable sous plan de travail



20% d'économies par rapport à la classe A

**Volume utile total 129 litres**

- Classe énergétique A+
- Niveau sonore : 38 dB(A)

**Réfrigérateur 111 litres utiles**

- Dégivrage automatique
- 2 clayettes en verre ajustables

**Congélateur 18 litres utiles**

- Dégivrage manuel
- Pouvoir de congélation : 2 kg/24 h
- Autonomie en cas de coupure de courant : 14 h

Porte réversible

Système de fixation par charnières pantographes

Niche : 82 cm

Dimensions : H 81,5 x L 59,6 x P 54,5 cm

Existe en version tout utile :  
ARG 005/A+ Volume utile total 146 litres & 37 dB(A)

ARG 913 A+ - EAN 8003437 129 667 - 12NC 8534 913 10000  
ARG 005A+ - EAN 8003437 132 056 - 12NC 8586 005 96300

## ARG 450 A+

Réfrigérateur 1 porte intégrable



20% d'économies par rapport à la classe A

**Volume utile total 120 litres**

- Classe énergétique A+
- Niveau sonore : 39 dB(A)

**Réfrigérateur 105 litres utiles**

- Dégivrage automatique

**Congélateur 15 litres utiles**

- Dégivrage manuel
- Pouvoir de congélation : 2 kg/24 h
- Autonomie en cas de coupure de courant : 12 h

Porte réversible

Système de fixation par glissières

Niche : 88 cm

Dimensions : H 87,5 x L 54 x P 54,5 cm

Existe en version tout utile :

ARG451/A+ Volume utile total 130 litres & 39 dB(A)

ARG 450/A+ - EAN 8003437 215 179 - 12NC 8534 450 11000

ARG 451/A+ - EAN 8003437 215 186 - 12NC 8534 451 11000

## ARZ 000W

Cave à vin intégrable sous plan de travail



- 33 bouteilles
- 3 clayettes en bois de chêne
- Éclairage intérieur
- Température réglable de 8° à 16°C
- Classe énergétique A
- Niveau sonore 37 dB(A)

Système de fixation  
par charnières pantographes

Niche 82 cm

Dimensions : H 82 x L 59,6 x P 57,8 cm

Existe aussi avec charnières à gauche ARZ 000 LH

ARZ 000 LH - EAN 8003437 128 691 - 12NC 8586 000 96310

ARZ 000 W - EAN 8003437 128 684 - 12NC 8586 000 96300

## AFB 9720 A+

Congélateur intégrable



Ce système réduit la formation de givre de 50% minimum et la limite aux parois du congélateur. Les dégivrages sont moins fréquents et plus rapides



La technologie 6<sup>ème</sup> Sens conserve vos aliments de manière optimale en contrôlant et corrigeant plus rapidement les variations de température<sup>(1)</sup>



20% d'économies par rapport à la classe A

**Volume utile total 100 litres**

- Niveau sonore : 34dB(A)
- Thermostat électronique 6<sup>ème</sup> Sens
- Température ajustable
- 5 tiroirs de rangement amovibles
- Clayettes verre amovibles
- Alarme "baisse de température"
- Dégivrage manuel
- Pouvoir de congélation : 12 Kg/24 h
- Autonomie en cas de coupure de courant : 20 h
- Touche super décongélation

Porte réversible

Système de fixation par glissières

Niche : 88 cm

Dimensions : H 87,3 x L 54 x P 54,5 cm

AFB9720 A+ - EAN 8003437 041 358 - 12NC 8534 802 96000

## AFB 828/A+

Congélateur intégrable sous plan de travail



20% d'économies par rapport à la classe A

**Volume utile total 91 litres**

- Niveau sonore 38 dB(A)
- Dégivrage manuel
- Pouvoir de congélation : 10 Kg/24 h
- Autonomie en cas de coupure de courant : 27 h
- Température ajustable
- Thermostat électronique en façade

Porte réversible

Système de fixation par charnières pantographes

Niche : 82 cm

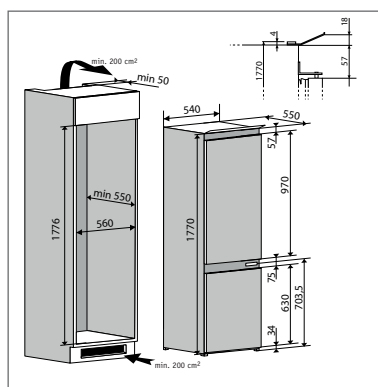
Dimensions : H 81,5 x L 59,6 x P 54,5 cm

AFB828A+ - EAN 8003437 132 070 - 12NC 8504 828 96300

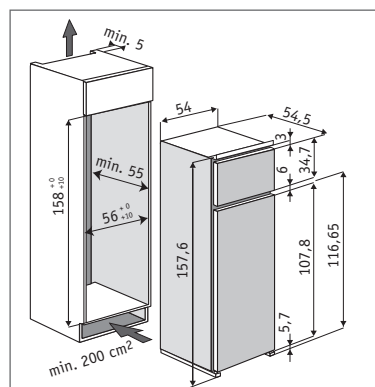
(1) Par rapport à un réfrigérateur Whirlpool équivalent sans la technologie 6ème Sens

CATÉGORIE	COMBINÉS					DOUBLE-PORTE	
MODÈLES	ART 883/A+/NF	ART 8810/A++SF	ART 6711/A++SF	ART6611/A++	ART 6614/A+SF	ART 364/A+/5	ART 369/A+
Niche d'encastrement	178 cm	178 cm	178 cm	178 cm	178 cm	160 cm	160 cm
Volume utile total (en litres)	258 L	275 L	275 L	275 L	275 L	240 L	240 L
Niveau sonore dB(A)	38	35	35	35	35	35	35
Classe climatique*	SN-T	SN-T	SN-T	SN-T	SN-T	SN-T	SN-T
Origine de fabrication	Italie	Italie	Italie	Italie	Italie	Italie	Italie
<b>ÉQUIPEMENTS</b>							
Thermostat	Electronique	Electronique	Electronique	Electronique	Electronique	Mécanique	Mécanique
Type de thermostat	En façade	En façade tactile	Interne	Interne	Interne	Interne	Interne
Type de gaz	R600a	R600a	R600a	R600a	R600a	R600a	R600a
Alarme porte ouverte & dysfonctionnement	OUI	OUI	OUI	OUI	OUI	-	-
Alarme coupure de courant prolongée	OUI	OUI	-	-	-	-	-
Porte(s) réversible(s)	OUI	OUI	OUI	OUI	OUI	OUI	OUI
Système de fixation - charnières	Glissières	Glissières	Glissières	Glissières	Glissières	Glissières	Glissières
<b>RÉFRIGÉRATEUR</b>							
Volume utile (en litres)	195 L	195 L	195 L	195 L	195 L	191 L	191 L
Dégivrage automatique	OUI	OUI	OUI	OUI	OUI	OUI	OUI
Type de froid (brassé / Statique)	Air Brassé	Air Brassé	Air Brassé	Air Brassé	Air brassé	Statique	Statique
Filtre antibactérien Microban	OUI	OUI	OUI	OUI	OUI	-	-
Technologies 6ème Sens / Fresh Control	OUI / OUI	OUI / OUI	OUI / OUI	OUI / -	OUI / -	- / -	- / -
Température ajustable	OUI	OUI	OUI	OUI	OUI	OUI	OUI
Refroidissement rapide (fast cooling)	OUI	OUI	OUI	-	-	-	-
Mode vacances	-	OUI	-	-	-	-	-
Compartiment Activ0	OUI	-	-	-	-	-	-
Clayettes verre / dont ajustables	4 / 3	5 / 4	5 / 4	5 / 4	5 / 4	5 / 4	5 / 4
Clayette bouteilles ajustable	OUI	OUI (premium)	OUI (premium)	OUI	OUI	-	-
Aménagements intérieurs premium (1)	OUI	OUI	OUI	OUI	-	-	-
Balconnets contre-porte	3	3	3	3	3	4	4
Bac(s) à légumes	1	1 sur glissière	1 sur glissière	1 sur glissière	1	1	1
Éclairage intérieur	LED Latéral	LED Latéral & supérieur	LED	LED	LED	Standard	Standard
<b>CONGÉLATEUR 4 ÉTOILES</b>							
Volume utile (en litres)	63 L	80 L	80 L	80 L	80 L	49 L	49 L
Système anti-givre	NO FROST	STOP FROST	STOP FROST	LESS FROST	STOP FROST	-	-
Dégivrage automatique / manuel rapide	OUI / -	- / OUI	- / OUI	- / OUI	- / OUI	- / OUI	- / OUI
Congélation rapide (fast freezing)	OUI	OUI	-	-	-	-	-
Température ajustable	OUI	OUI	-	-	-	-	-
Nombre de tiroirs ou bacs	3	3	3	3	3	1	1
Type de clayettes	2 verres amovibles	2 verres amovibles	2 verres amovibles	2 verres amovibles	2 verres amovibles	1 grille	1 grille
Bac à glaçons	OUI	OUI	OUI	OUI	-	OUI	OUI
Pouvoir de congélation* (kg/24 h)	9	6	3,5	3,5	3,5	2,5 kg	2,5 kg
Autonomie en cas de coupure de courant	16 h	19 h	19 h	19 h	19 h	17 h	17 h
<b>CONSUMMATIONS</b>							
Consommation d'énergie (kWh/24 h)	0,81	0,64	0,64	0,64	0,82	0,73	0,73
Consommation d'énergie (kWh/an)	294 kWh	235 kWh	235 kWh	235 kWh	299 kWh	266 kWh	266 kWh
Classe d'efficacité énergétique	A+	A++	A++	A++	A+	A+	A+
<b>CARACTERISTIQUES</b>							
Dimensions nettes (HxLxP en cm)	177 x 54 x 54,5	177 x 54 x 54,5	177 x 54 x 54,5	177 x 54 x 54,5	177x54x55	157,6x54x54,5	157,6x54x54,5
Dimensions de l'encastrement (HxLxP en cm)	177,6 x 56 x 55,5	177,6 x 56 x 55,5	177,6 x 56 x 55,5	177,6 x 56 x 55,5	177,6x56x56	158x56x55,5	158x56x55,5
Dimensions avec emballage (HxLxP en cm)	184 x 58,4 x 60,1	184 x 58,4 x 60,1	184 x 58,4 x 60,1	184 x 58,4 x 60,8	184x58x60,8	164x58,4x60,1	164x58,4x60,1
Poids net/avec emballage (en kg)	53 / 55	50,6/52,2	50,6/52,2	50,6/52,2	50,6/52,2	54/58	54/58
Cable d'alimentation avec prise	OUI	OUI	OUI	OUI	OUI	OUI	OUI
Longueur cable d'alimentation (en cm)	245	245	245	245	245	245	245
Code EAN 8003437...	...039 287	...040 405	...040 122	...040 276	...040 146	...037 528	...038 150

\*Règlement délégué 2010/30/UE



ART 883 - 8810 - 6711 - 6611

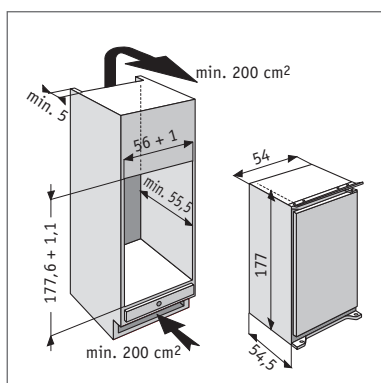


ART 364 - 369

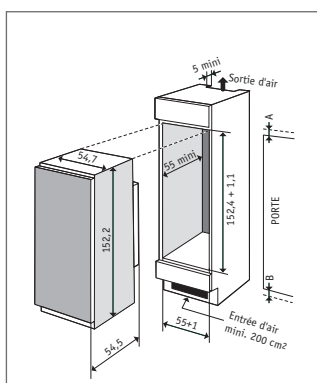


CATÉGORIE	1 PORTE										
	ARG 18470 A+	ARG 18070 A+	ARG 947/6	ARG866/A+++	ARG856/A+++	ARG 860/A++	ARG 850/A++	ARG 860/A+	ARG 850/A+	ARG 760/A+	ARG 750/A+
MODÈLES	ARG 18470 A+	ARG 18070 A+	ARG 947/6	ARG866/A+++	ARG856/A+++	ARG 860/A++	ARG 850/A++	ARG 860/A+	ARG 850/A+	ARG 760/A+	ARG 750/A+
Niche d'encastrement	178 cm	178 cm	152,4 cm	122 cm	122 cm	122 cm	122 cm	122 cm	122 cm	122 cm	122 cm
Volume utile total (en litres)	292 L	318 L	257 L	191 L	210 L	190 L	209 L	190 L	209 L	191 L	210 L
Niveau sonore dB(A)	35	35	36	36	35	36	35	36	35	36	35
Classe climatique*	SN-T	SN-T	SN-T	SN-T	SN-T	SN-T	SN-T	SN-T	SN-T	SN-T	SN-T
Origine de fabrication	Italie	Italie	Italie	Italie	Italie	Italie	Italie	Italie	Italie	Italie	Italie
<b>ÉQUIPEMENTS</b>											
Thermostat	Electronique	Electronique	Electronique	Electronique	Electronique	Electronique	Electronique	Electronique	Electronique	Mécanique	Mécanique
Type de thermostat	Interne	Interne	En façade	Interne	Interne	Interne	Interne	Interne	Interne	Interne	Interne
Type de gaz	R600a	R600a	R600a	R600a	R600a	R600a	R600a	R600a	R600a	R600a	R600a
Alarme porte ouverte & dysfonctionnement	OUI	OUI	OUI	OUI	OUI	OUI	OUI	OUI	OUI	OUI	OUI
Alarme coupure de courant prolongée	-	-	-	-	-	-	-	-	-	-	-
Porte(s) réversible(s)	OUI	OUI	OUI	OUI	OUI	OUI	OUI	OUI	OUI	OUI	OUI
Système de fixation - charnières	Glissières	Glissières	Pantographes	Glissières	Glissières	Glissières	Glissières	Glissières	Glissières	Glissières	Glissières
<b>RÉFRIGÉRATEUR</b>											
Volume utile (en litres)	262 L	318 L	237 L	173	211 L	171 L	208 L	171 L	208 L	172 L	211 L
Dégivrage automatique	OUI	OUI	OUI	OUI	OUI	OUI	OUI	OUI	OUI	OUI	OUI
Type de froid (brassé / Statique)	Air brassé	Air brassé	Statique	Statique	Statique	Air brassé	Air brassé	Air brassé	Air brassé	Statique	Statique
Filtre antibactérien Microban	OUI	OUI	-	-	-	-	OUI	-	OUI	-	-
Technologies 6ème Sens / Fresh Control	OUI / OUI	OUI / OUI	-/-	OUI / -	OUI / -	OUI / OUI	OUI / OUI	OUI / OUI	OUI / OUI	-/-	-/-
Température ajustable	OUI	OUI	OUI	OUI	OUI	OUI	OUI	OUI	OUI	OUI	OUI
Refroidissement rapide (fast cooling)	OUI	OUI	OUI	-	-	OUI	OUI	OUI	OUI	-	-
Mode vacances	-	-	-	-	-	-	-	-	-	-	-
Compartiment Activ0	-	-	-	-	-	-	-	-	-	-	-
Clayettes verre / dont ajustables	5 / 4	7/6	5 / 4	4/3	5/4	4 / 3	5/4	4 / 3	5/4	4 / 3	5/4
Clayette bouteilles ajustable	OUI	OUI	-	OUI	OUI	-	-	-	-	-	-
Aménagements intérieurs premium (1)	-	-	-	OUI	OUI	-	-	-	-	-	-
Balconnets contre-porte	5	5	5	4	4	3	3	3	3	4	4
Bac(s) à légumes	2	2	1	1 sur glissière	1 sur glissière	1	1	1	1	1	1
Éclairage intérieur	LED	LED	LED	LED	LED	LED	LED	LED	LED	Standard	Standard
<b>CONGÉLATEUR 4 ÉTOILES</b>											
Volume utile (en litres)	30	-	20	18	-	18	-	18	-	18	-
Système anti-givre	-	-	-	-	-	-	-	-	-	-	-
Dégivrage automatique / manuel rapide	- / OUI	-	- / OUI	- / OUI	-	- / OUI	-	- / OUI	-	- / OUI	-
Congélation rapide (fast freezing)	-	-	-	-	-	-	-	-	-	-	-
Température ajustable	-	-	-	-	-	-	-	-	-	-	-
Nombre de tiroirs ou bacs	1	-	1	1	-	1	-	1	-	1	-
Type de clayettes	1 grille	-	-	-	-	-	-	-	-	-	-
Bac à glaçons	OUI	-	OUI	OUI	-	OUI	-	OUI	-	OUI	-
Pouvoir de congélation* (kg/24 h)	3 kg	-	2 Kg	2 kg	-	2 Kg	-	2 Kg	-	2 Kg	-
Autonomie en cas de coupure de courant	16 h	-	12 h	12 h	-	12 h	-	12 h	-	12 h	-
<b>CONSUMMATIONS</b>											
Consommation d'énergie (kWh/24 h)	0,77	0,4	0,71	0,32	0,19	0,48	0,28	0,59	0,36	0,59	0,36
Consommation d'énergie (kWh/an)	280 kWh	147 kWh	259 kWh	118 kWh	69 kWh	177 kWh	103 kWh	217 kWh	132 kWh	217 kWh	132 kWh
Classe d'efficacité énergétique	A+	A+	A+	A+++	A+++	A++	A++	A+	A+	A+	A+
<b>CARACTERISTIQUES</b>											
Dimensions nettes (HxLxP en cm)	177,5x54x53,5	177,5x54x54,5	152,2x54,7x54	122,5x54x55	122,5x54x55	122,5x55x54	122,5x55x54	122,5x55x54	122,5x55x54	122,5x55x54	122,5x55x54
Dimensions de l'encastrement (HxLxP en cm)	177,1x54x54,5	177,6x56x55,5	152,4x55x60,5	122,5x56x60	122,5x56x60	122,5x56x55	122,5x56x55	122,5x56x55	122,5x56x55	122,5x56x55	122,5x56x55
Dimensions avec emballage (HxLxP en cm)	184x58x60,8	184x58x60,8	161X60X62	129,5x58x60	129,5x58x60,8	129,3X58X60,8	129,3X58X60,8	129,3X58X60,8	129,3X58X60,8	129,3X58X60,8	129,3X58X60,8
Poids net/avec emballage (en kg)	51/53	50/52	50/54	38/39	38/39	38/39	38/39	38/39	38/39	38/39	38/39
Cable d'alimentation avec prise	OUI	OUI	OUI	OUI	OUI	OUI	OUI	OUI	OUI	OUI	OUI
Longueur cable d'alimentation (en cm)	245	245	245	245	245	245	245	245	245	245	245
Code EAN 8003437...	...136 153	...136 146	...135 095	...041 099	...041082	... 039 911	...039 928	... 040 207	...040 191	...039 904	...039 898

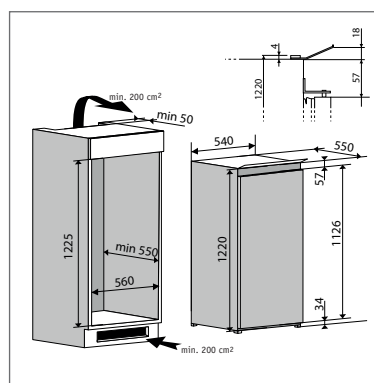
\*Règlement délégué 2010/30/UE



ARG 18470 - 18070



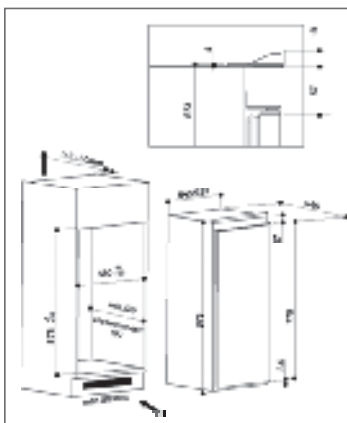
ARG 947



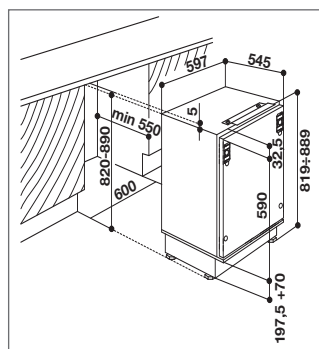
ARG 866 - 856 - 860 - 850 - 760 - 750

# FROID -INTÉGRABLES

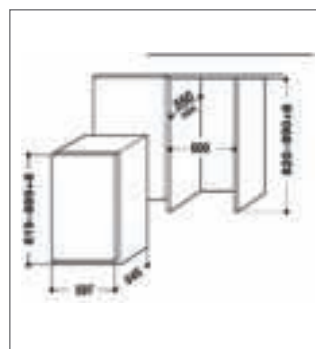
CATÉGORIE	1 PORTE						CONGÉLATEURS		CAVE A VIN
MODÈLES	ARG 9071 A++	ARG 9471 A++	ARG 450/A+	ARG451/A+	ARG 913/A+	ARZ005/A+	AFB 9720A+	AFB 828/A+	ARZ000W (L)
Niche d'encastrement	88 cm	88 cm	88 cm	88 cm	82 cm	82 cm	88 cm	82 cm (1)	82 cm
Volume utile total (en litres)	137 L	120 L	115 L	130 L	129 L	118 L	100 L	91 L	33 bouteilles
Niveau sonore dB(A)	35	35	39	39	38	37	34	38	37
Classe climatique*	SN-T	SN-T	N	N	N-ST	SN-ST	SN-T	SN-T	N
Origine de fabrication	Italie	Italie	Asie	Asie	Italie	Italie	Italie	Italie	Italie
<b>ÉQUIPEMENTS</b>									
Thermostat	Electronique	Electronique	Mécanique	Mécanique	Mécanique	Mécanique	Electronique	Mécanique	Electronique
Type de thermostat	Interne	Interne	Interne	Interne	Interne	Interne	en façade	en façade	Interne
Type de gaz	R600a	R600a	R600a	R600a	R600a	R600a	R600a	R600a	-
Alarme porte ouverte & dysfonctionnement	OUI	OUI	-	-	-	-	OUI	OUI	-
Système de fixation: glissières / pantographes	Glissières	Glissières	Glissières	Glissières	Glissières	Glissières	Glissières	Pantographes	Pantographes
Porte(s) réversible(s)	OUI	OUI	OUI	OUI	OUI	OUI	OUI	OUI	-
<b>RÉFRIGÉRATEUR</b>									
Volume utile (en litres)	137 L	102 L	105 L	130 L	106 L	146 L	-	-	-
Dégivrage automatique	OUI	OUI	OUI	OUI	OUI	OUI	-	-	-
Type de froid (brassé / Statique)	Statique	Statique	Statique	Statique	Statique	Statique	-	-	-
6ème Sens / 6ème Sens Fresh Control	OUI / -	OUI / -	- / -	- / -	- / -	- / -	-	-	-
Température ajustable	OUI	OUI	OUI	OUI	OUI	OUI	-	-	-
Clayettes verre / dont ajustables	3/2	2/1	2/1	3/2	3/2	4/3	-	-	-
Balconnets contre-porte	3	3	3	3	3	3	-	-	-
Bac(s) à légumes	1	1	2	2	2	2	-	-	-
Éclairage intérieur	LED	LED	Standard	Standard	Standard	Standard	-	-	-
<b>CONGÉLATEUR 4 ÉTOILES</b>									
Volume utile (en litres)	-	18 L	15 L	-	18 L	-	100 L	91 L	-
Système anti-givre	-	-	-	-	-	-	LESS FROST	-	-
Dégivrage automatique / manuel	-	Manuel	Manuel	-	Manuel	-	Manuel	Manuel	-
Température ajustable	-	-	-	-	-	-	OUI	OUI	-
Congélation rapide (fast freezing)	-	-	-	-	-	-	OUI	-	-
Nombre de tiroirs ou bacs	-	1	1	-	1	-	5	3	-
Bac à glaçons	-	-	OUI	-	OUI	-	OUI	OUI	-
Pouvoir de congélation* (kg/24 h)	-	2 kg	2 kg	-	2 kg	-	12 kg	10	-
Autonomie en cas de coupure de courant	-	12 h	11 h	-	14 h	-	20 h	27 h	-
<b>CAVE A VIN</b>									
Capacité en nombre de bouteilles de 75 cl	-	-	-	-	-	-	-	-	33 bouteilles
Porte en verre anti-UV	-	-	-	-	-	-	-	-	OUI
Clayettes en bois de chêne / dont ajustables	-	-	-	-	-	-	-	-	3 / 3
Plage de température	-	-	-	-	-	-	-	-	8 - 12 °C
Affichage de la température	-	-	-	-	-	-	-	-	Digital
Nombre de zone de température	-	-	-	-	-	-	-	-	1
Charnière à droite / à gauche	-	-	-	-	-	-	-	-	OUI / OUI
<b>CONSUMMATIONS</b>									
Consommation d'énergie (kWh/24 h)	0,26	0,4	0,5	0,32	0,5	0,33	0,55	0,51	0,4
Consommation d'énergie (kWh/an)	95 kWh	147 kWh	180 kWh	118 kWh	180 kWh	118 kWh	202 kWh	185 kWh	146 kWh
Classe d'efficacité énergétique	A++	A++	A+	A+	A+	A+	A+	A+	A
<b>CARACTERISTIQUES</b>									
Pieds ajustables	-	-	-	-	OUI	OUI	-	OUI	OUI
Dimensions nettes (HxLxP en cm)	87.3x54x54.5	87.3x54x54.5	87.2x54x54.5	87.2x54x54.5	81.5x59.6x54.5	81.5x56.9x54.5	87.3x54x54.5	81.5x59.6x54.5	82x59.6x57.8
Dimensions de l'encastrement (HxLxP en cm)	87.8x56x55.5	87.8x56x55.5	87.4x56x57	87.4x56x56	82x60x55	82x60x55	87.4x56x55	82x60x55	82x59.8x57.8
Dimensions avec emballage (HxLxP en cm)	94.6x58x60.8	94.6x58x60.8	92.9x57x57	92.9x57x57	88x64x63.4	86x60.5x58	95x58x60.5	88x63.2x61.5	86x60.5x58
Poids net/avec emballage (en kg)	33/34	34/35	34/37,5	32/35	32/32,8	32/32,8	32.5/34	35/35,8	31/34
Cable d'alimentation avec prise	OUI	OUI	OUI	OUI	OUI	OUI	OUI	OUI	OUI
Longueur cable d'alimentation (en cm)	245	245	180	180	245	245	245	245	245
Code EAN 8003437...	...041 457	...041 464	...215 179	...215 186	...129 667	...132 056	...041 358	...132 070	-
Cave à vin Code EAN charnière à gauche	-	-	-	-	-	-	-	-	...128 691
Cave à vin Code EAN charnière à droite	-	-	-	-	-	-	-	-	...128 684



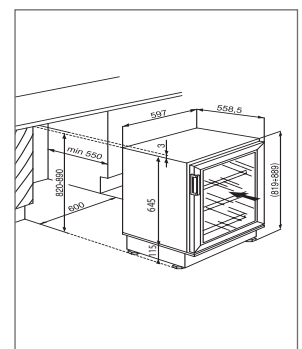
AFB9720 - ARG 9071 - 9471 - 450 - 451



ARG913 - ARZ005



AFB 828



ARZ 000

# Accessoires pour réfrigérateurs



## Filtre à eau interne d'origine Whirlpool

Filtre à eau interne d'origine pour réfrigérateur américain Whirlpool doté d'un bloc de charbon avec une capacité de filtration de 0,5 µ\*

SBS200 - 12NC - 484000008726 **50 €<sup>(1)</sup>**



## Filtre Microban® : fini les bactéries !

Grâce au filtre antibactérien et anti-odeurs Microban® 2 en 1, l'air du réfrigérateur est intégralement recyclé. Cette technologie active permet de lutter contre la prolifération des bactéries et absorbe les mauvaises odeurs. Une garantie d'hygiène optimale pour toutes les denrées alimentaires. À remplacer tous les 6 mois.

ANT001 - 12NC - 481248048172 **12 €<sup>(1)</sup>**

### Lot de 2 filtres

ANTF-MIC2 - 12NC - 480131000232 **20 €<sup>(1)</sup>**



## Kit de rallonge filtration

Simple à installer, le kit de rallonge filtration permet de relier un réfrigérateur américain à l'alimentation d'eau. Le pack contient un tuyau de 6 m de qualité alimentaire et un raccord Ø 5/16" - Ø 1/4" et un raccord Ø 1/4" - Ø 1/4"

UKT002 - 12NC - 484000008590 **30 €<sup>(1)</sup>**



## Kit réfrigérateur

Le kit réfrigérateur est indispensable pour préserver l'hygiène et contrôler le bon fonctionnement de l'appareil. Il contient 1 spray nettoyant 500 ml, 1 absorbeur d'odeurs et 1 thermomètre.

COL015 - 12NC - 484000008419 **14 €<sup>(1)</sup>**



# Accessoires pour réfrigérateurs

## Spray nettoyant réfrigérateur

Le spray nettoyant 500 ml élimine efficacement traces et résidus alimentaires pour une hygiène parfaite de l'appareil en y laissant une agréable odeur de citron.

**FRI101** - 12NC - 484000008421      **7 €<sup>(1)</sup>**



## Thermomètre -35°C +40°C

L'intervalle de température de -35° C à +40°C. Il convient aussi bien aux congélateurs qu'aux réfrigérateurs et permet de contrôler leur température. L'échelon de lecture est de 0,5°C. Conforme au décret 202 – 418 du 3 avril 2002. Ne contient pas de mercure.

**TER214** – 12NC – 484000008621      **3 €<sup>(1)</sup>**



## Thermomètre digital

Le thermomètre digital permet de contrôler les différences de température dans le réfrigérateur ou le congélateur. Il se fixe à l'aide du crochet ou de l'aimant situé à l'arrière.

**BDT102** – 12NC – 484000008622      **12 €<sup>(1)</sup>**



## Boîte fraîcheur pour bac à légumes

Placée dans le bac à légumes du réfrigérateur, la boîte fraîcheur attire et retient jusqu'à 97% des gaz d'éthylène que dégagent naturellement les fruits et légumes ce qui permet d'améliorer leur conservation.

**EGA200** - 12NC - 484000000952      **9 €<sup>(1)</sup>**





### Absorbeur d'odeurs 2 en 1

Grâce à sa formule 2 en 1, qui combine charbon actif et gel, cet absorbeur d'odeurs en forme d'ours polaire supprime toutes les odeurs désagréables dans le réfrigérateur. Placé dans le compartiment à œufs, il est efficace pendant environ 3 mois.

DEO213 – 12NC – 484000008433 12 €<sup>(1)</sup>



### Bac à glaçons avec couvercle

Ce bac à glaçons de grande taille équipé d'un couvercle permet de ne pas déborder lorsqu'il est rempli. De plus, il est possible d'en empiler plusieurs. Disponible en 3 couleurs aléatoires, peut contenir 14 glaçons.

ICM141 – 12NC – 484000008554 5 €<sup>(1)</sup>



### Fabrique à glaçons portative

Pratique et astucieuse, cette fabrique à glaçons se remplit aisément et permet de démouler les glaçons d'un simple geste. Il suffit de tourner les manettes et de récupérer les glaçons dans le tiroir amovible qui peut contenir jusqu'à 48 glaçons.

ICM101 - 12NC - 484000001113 22 €<sup>(1)</sup>



# Lexique

## 6<sup>ÈME</sup> SENS

Pour préserver le goût et la qualité des aliments, la technologie 6<sup>ème</sup> Sens contrôle et corrige instantanément les variations de température. La bonne température est ainsi rétablie 5 fois plus rapidement que dans un réfrigérateur classique<sup>(1)</sup>.

## FRESH CONTROL

La technologie intelligente Fresh Control permet de conserver les aliments frais plus longtemps<sup>(2)</sup>, quelle que soit la zone du réfrigérateur dans laquelle ils sont placés. Comment ? En maintenant une température et un degré d'humidité compris entre 70 et 85%, en toutes circonstances. Les aliments gardent ainsi leur fraîcheur, leurs qualités nutritionnelles, leurs couleurs et leur aspect originels, comme au premier jour, beaucoup plus longtemps.

## 100% SANS CFC & HFC

Conformément à la politique environnementale de Whirlpool, tous nos réfrigérateurs sont totalement sans CFC et HFC.

## AFFICHAGE DE LA TEMPÉRATURE

Un écran affiche le niveau de température sélectionné dans le réfrigérateur et le congélateur.

## AIR BRASSÉ

Un ventilateur assure la circulation de l'air et l'homogénéité de la température dans la cavité pour une meilleure conservation des aliments.

## ALARME PORTE OUVERTE

Une alarme visuelle vous avertit lorsque la température remonte au-dessus de -8°C dans le congélateur après une coupure de courant ou lorsque la porte est restée ouverte trop longtemps.

## CHARNIÈRES SANS DÉBORD

Les charnières sans débord garantissent une intégration parfaite et un angle d'ouverture optimal permettant une totale liberté de manipulation des tiroirs

## CLAYETTE PORTE-BOUTEILLES

Une clayette en inox spécialement conçue pour stocker les bouteilles. Cette clayette peut être insérée à la place d'une clayette en verre.

## COMPARTIMENT ACTIVO°

Contrôlé de manière indépendante, le compartiment Activo° s'active d'une simple pression et assure le maintien d'une température proche de 0°C. Grâce à un système de ventilation innovant, la température et le taux d'humidité sont maintenus à leur niveau idéal afin de conserver les viandes et poissons plus longtemps sans détérioration de leurs qualités nutritionnelles et sensorielles.

## COMPARTIMENT CRÈMERIE

Un compartiment dédié pour conserver les denrées telles que le beurre et la crème, permettant une meilleure conservation et évitant les transferts d'odeurs.

## ECLAIRAGE LED

Le nouvel éclairage LED est 2 fois plus lumineux qu'un éclairage traditionnel et consomme 4 fois moins d'énergie qu'une ampoule classique.

## FILTRE ANTIBACTÉRIEN MICROBAN®

Avec le filtre antibactérien MICROBAN®, l'air qui circule dans le réfrigérateur est recyclé et la prolifération des bactéries est limitée. C'est une garantie d'hygiène alimentaire optimale pour toutes les denrées.

## FILTRE À EAU

Grâce à ce filtre à eau, le réfrigérateur américain distribue une eau filtrée, pure et sans odeur. Le filtre doit être renouvelé tous les 6 mois.

## FONCTION ECONIGHT

La fonction EcoNight optimise les consommations énergétiques de votre réfrigérateur en démarrant les cycles de dégivrage la nuit pendant les heures creuses.

## FONCTION VACANCES

Cette fonction permet de réduire la consommation d'énergie de votre réfrigérateur de 30% sans avoir à le vider ou à l'éteindre lorsque vous partez en vacances. La température est légèrement augmentée dans la partie réfrigérateur et maintenue à son niveau habituel dans le congélateur.



# Lexique

## **FREEZE CONTROL**

---

Préservation optimale des aliments surgelés : réduction de la décoloration jusqu'à 50%<sup>(3)</sup>

## **GRANDS BALCONNETS**

---

Les grands balconnets (160 mm de profondeur) permettent d'accueillir les bouteilles et les briques de 2 litres, sans compromis sur la taille du bac à légumes. Ils disposent d'un séparateur très pratique pour ranger des éléments de taille plus réduite.

## **LESSFROST**

---

Un système astucieux qui réduit la formation de givre et la concentre sur les parois du congélateur. Les dégivrages sont moins fréquents, plus simples et plus rapides.

## **NOFROST<sup>(4)</sup>**

---

Finie la corvée de dégivrage : la technologie NoFrost empêche la formation de givre dans votre congélateur. Les glaçons ne s'agglomèrent plus et les étiquettes de vos surgelés restent lisibles.

## **SÉCURITÉ ENFANTS**

---

Cette fonctionnalité permet de verrouiller le bandeau de commandes et d'éviter ainsi que les paramètres soient modifiés par des enfants ou lors du nettoyage de l'appareil.

## **SÉCURITÉ TIROIRS ET CLAYETTES**

---

Les clayettes et les tiroirs sont équipés d'un système de rétention qui évite qu'ils ne tombent lorsqu'ils sont tirés au maximum.

## **SHOCK FREEZE**

---

Issue du froid professionnel, la technologie Shock Freezing permet de congeler à cœur 3 fois plus rapidement que dans un congélateur standard afin de préserver les propriétés nutritionnelles des aliments.

## **STOP FROST**

---

Éliminez le givre en moins d'une minute et sans aucun effort ! Le givre se concentre sur une grille amovible, qu'il suffit de passer sous l'eau pour en éliminer toute trace.

(3) Basé sur les résultats de tests menés par l'institut indépendant SLG Prüf-und Zertifizierungs GmbH, comparant un réfrigérateur combiné whirlpool doté de la technologie Freeze Control et un réfrigérateur combiné Whirlpool sans la technologie Freeze Control.

(4) Pas de givre



A high-speed photograph of water splashing, creating a large, dynamic splash in the lower half and smaller droplets in the upper half. The water is a clear, light blue color against a white background.

# Les lave-vaisselle

---





# Supreme Clean

## Performances de lavage et modularité exceptionnelles



### Performances intuitives

Grâce à son capteur, le programme intelligent 6<sup>ème</sup> Sens adapte la température, la quantité d'eau et le temps de lavage au degré de salissure de la vaisselle. Il permet ainsi de réaliser jusqu'à 50% d'économies d'énergie<sup>1</sup> tout en garantissant un nettoyage impeccable.



### Résultats de lavage remarquables

Oubliez le pré lavage à la main ! Avec PowerClean Pro, placez verticalement plats et casseroles face aux 28 jets haute pression et éliminez les salissures les plus résistantes.



### Plus d'espace pour plus de flexibilité

PowerClean Pro c'est 30% d'espace de rangement supplémentaire grâce à un nouveau système intégré<sup>2</sup> dans le panier inférieur : des supports latéraux permettant une meilleure stabilité des poêles et des casseroles pour encore plus de flexibilité lors du chargement.

<sup>1</sup> Économies réalisées en comparant la consommation minimale et maximale avec le programme 6<sup>ème</sup> Sens.

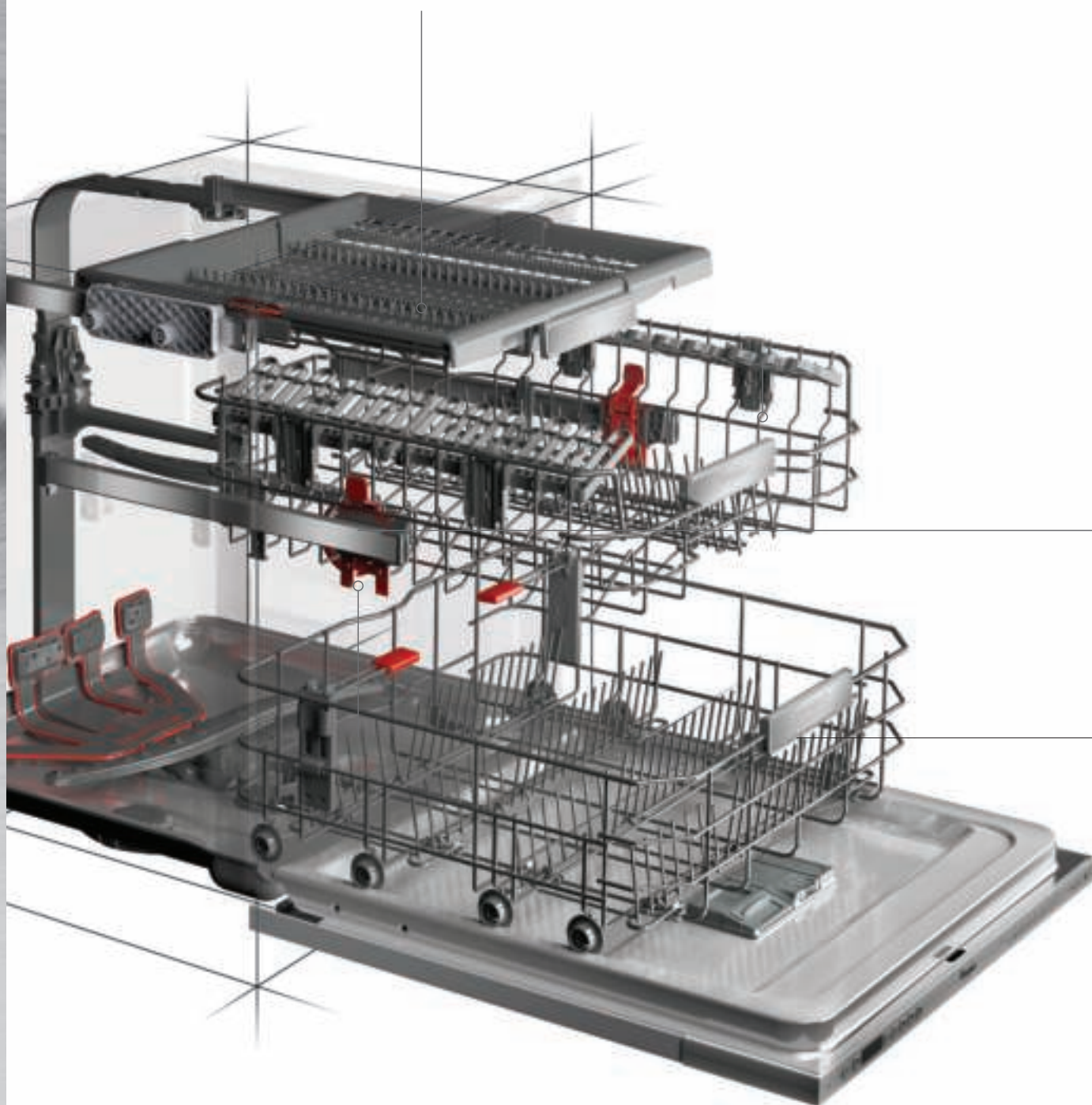
<sup>2</sup> Résultat basé sur des tests réalisés en interne, plateaux et casseroles placés à la verticale au fond du panier inférieur (Statut juillet 2015).



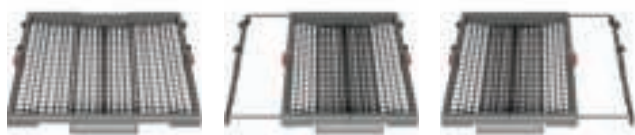
# Design de pointe, finitions et aménagement intérieur **premium**

Les nouveaux lave-vaisselle Whirlpool sont enrichis de finitions premium ainsi que de composants robustes et haut de gamme. L'interface de commande, désormais en inox véritable sur les modèles tout intégrables, peut être doté du revêtement anti-rayures iXelium™ sur les modèles bandeaux.

Pour vous simplifier la vie, nos lave-vaisselle intégrables sont également dotés d'équipements astucieux qui assurent confort et facilité d'utilisation au quotidien. Plus d'ergonomie et de flexibilité grâce au troisième tiroir modulable 4-en-1 et aux paniers réglables en hauteur qui assurent un confort optimal de chargement.







## Troisième tiroir modulable

Avec 4 possibilités de configuration différentes, ce 3<sup>ème</sup> tiroir modulable s'adapte à tous vos besoins. Même les ustensiles les plus hauts peuvent y être placés. Certains modèles disposent d'un 3<sup>ème</sup> tiroir classique qui peut être entièrement extrait du lave-vaisselle et transporté comme un plateau pour faciliter le rangement.



## Jusqu'à 15 couverts de capacité

Le nouveau lave-vaisselle Supreme Clean peut accueillir jusqu'à 15 couverts de capacité grâce à son troisième tiroir 4-en-1 pour une flexibilité de chargement sans précédent.

## Panier réglable en hauteur

Disponible sur toute la gamme, même déjà chargé, le panier supérieur peut être relevé ou abaissé afin d'ajuster l'espace dans le panier inférieur pour les plats les plus grands.



## Poignées ergonomiques en inox

Certains paniers Supreme Clean sont dotés de poignées ergonomiques et robustes en inox.



## Panier à couverts

Cet accessoire nomade positionné dans le panier inférieur peut être facilement déplacé. Il peut accueillir tous types de couverts et divers ustensiles de cuisine. Son plus, il coulisse à travers les rangées de picots pour vous faciliter le chargement.

## Paniers inférieur et supérieur avec picots rabattables

Pour répondre à tous les besoins, le panier supérieur est maintenant doté de picots rabattables permettant d'y déposer certains plats ainsi que la plupart des ustensiles de cuisine. De la même façon, les picots du panier inférieur se rabattent pour recevoir tous types de plats et d'assiettes.



## Cuve en inox

La cuve du lave-vaisselle Supreme Clean est 100 % inoxydable. Ce matériau durable et robuste assure une hygiène irréprochable ainsi que des performances de lavage et de séchage incomparables.

## Indicateur lumineux au sol "Floor light"

Les modèles tout-intégrables les plus silencieux sont équipés d'un indicateur lumineux au sol qui signale qu'un cycle de lavage est en cours et qui s'éteint lorsque le cycle est terminé.

## Sécurités anti-débordements

En cas de rupture soudaine du tuyau d'alimentation ou de changement de la pression d'eau, le système Water Stop bloque l'arrivée d'eau en coupant immédiatement l'alimentation.

Les lave-vaisselle Supreme Clean disposent également d'Aqua Stop, un système avancé de détection anti-débordements. Un nouveau capteur invisible réagit en cas de filtre bloqué ou d'excès de mousse. Il régule la vitesse du moteur et l'arrivée d'eau sans interrompre le cycle de lavage.

# PowerDry

## Lavage et séchage parfaits en une heure seulement\*



### Technologie unique PowerDry

Plus de 50% des utilisateurs de lave-vaisselle essuient la vaisselle à la main avant de la ranger<sup>1</sup>. Avec la technologie unique PowerDry, la vaisselle est éclatante et prête à ranger dès la fin du cycle, grâce à un système de séchage actif ultraperformant. Particulièrement adaptée aux cuisines intégrées, la technologie PowerDry garantit également l'absence de vapeur en fin de cycle : les plans de travail et les meubles de cuisine sont parfaitement préservés.



### Programme "1 HEURE LAVAGE ET SÉCHAGE"

Un programme court, ce n'est pas nouveau. Un programme qui lave ET sèche la vaisselle en une heure seulement\*, c'est un véritable avantage au quotidien.

Avec PowerDry, Whirlpool vous fait profiter de tous les avantages d'un lave-vaisselle ultra-performant : lavage et séchage impeccables dans un programme express et économies d'énergie.



## Un séchage toujours parfait, même sur la vaisselle en plastique

Grâce à la technologie PowerDry et son système de séchage actif ultraperformant, vous obtenez des résultats parfaits sur toute la vaisselle, même sur le plastique, et vous préservez vos meubles de cuisine grâce à l'absence de vapeur résiduelle dans la cuve.



## Efficacité énergétique

Les lave-vaisselle PowerDry sont parmi les plus économes du marché: un modèle de classe énergétique A+++ offre des consommations énergétiques inférieures de 20% par rapport à des appareils de classe A+. Grâce à ses performances inégalables de lavage et de séchage associées à une consommation d'énergie très réduite, le lave-vaisselle PowerDry est le choix gagnant.

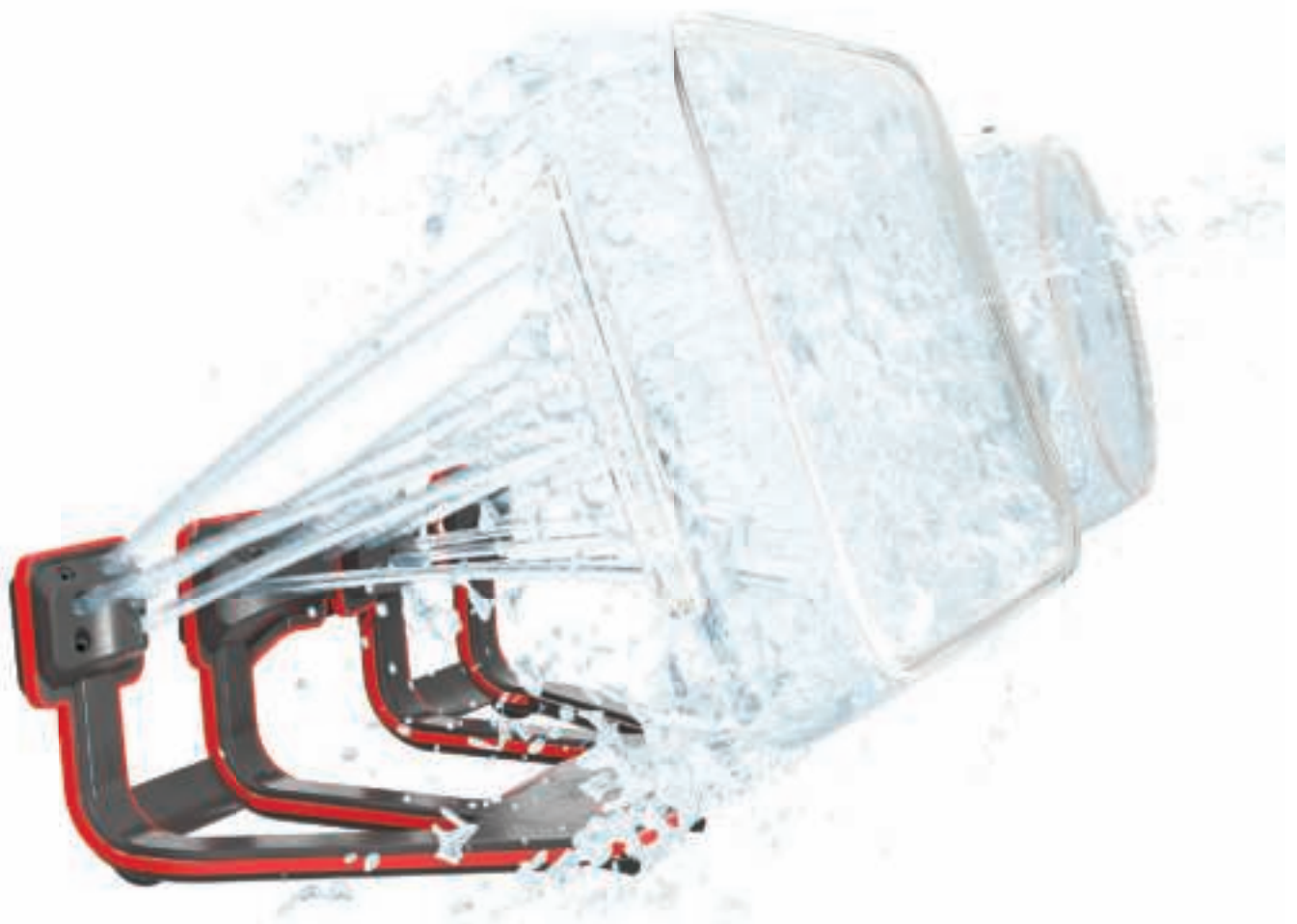
# PowerClean Pro

La solution ultime pour éliminer les traces les plus tenaces et gagner 30% d'espace en plus\*



Oubliez le pré lavage à la main ! Avec PowerClean Pro, placez verticalement plats et casseroles face aux 28 jets haute pression et éliminez les salissures les plus résistantes.

Grâce à ses capteurs, le programme intelligent 6<sup>ème</sup> Sens adapte la température, la quantité d'eau et le temps de lavage au degré de salissure de la vaisselle. Il permet ainsi de réaliser jusqu'à 50% d'économies d'énergie<sup>1</sup> tout en garantissant un nettoyage impeccable.

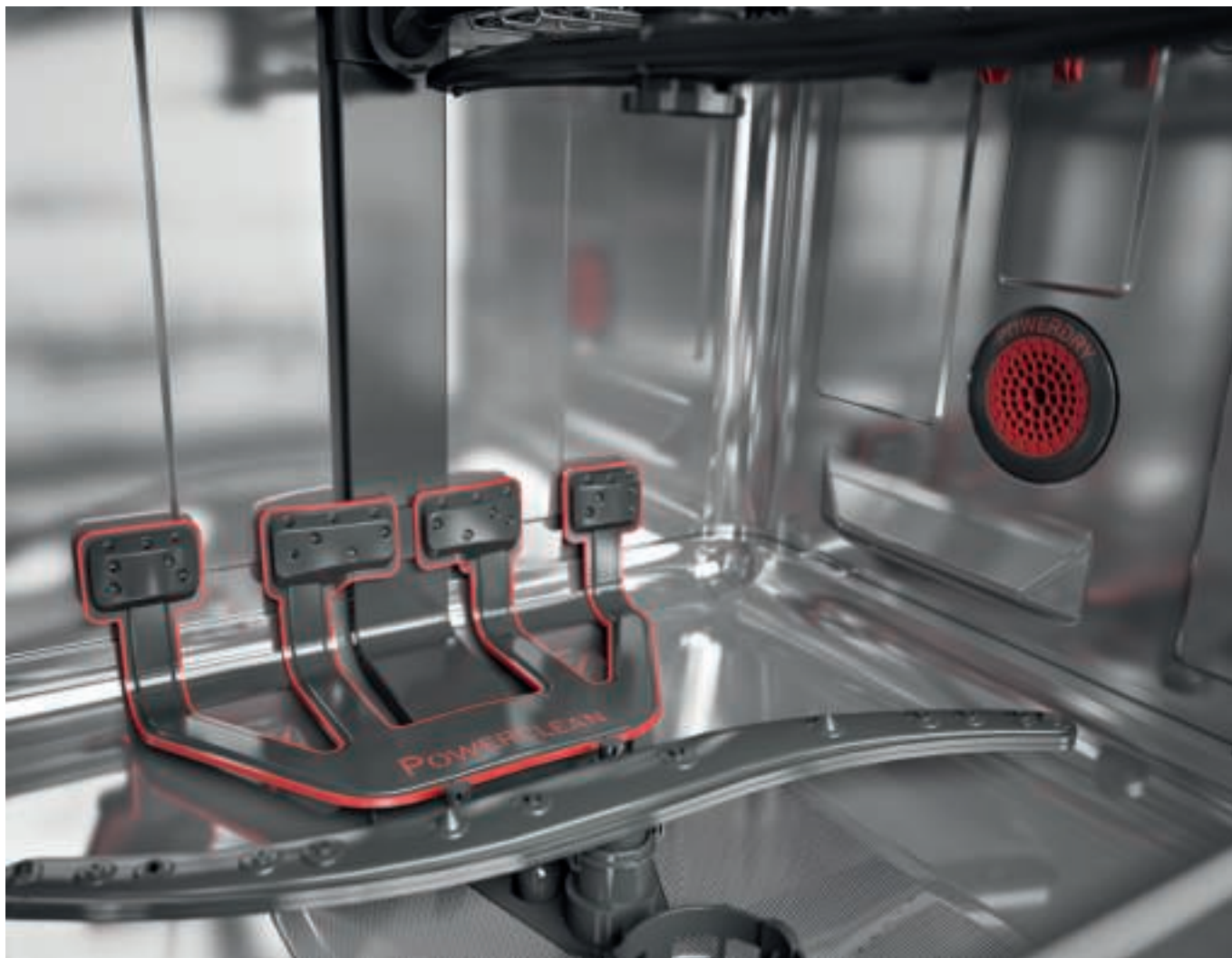


\* Pourcentage calculé en comparant l'espace de chargement disponible sur des modèles Whirlpool de la même gamme non équipés de la solution PowerClean.

<sup>1</sup> Économies réalisées en comparant la consommation minimale et maximale avec le programme 6<sup>ème</sup> Sens.

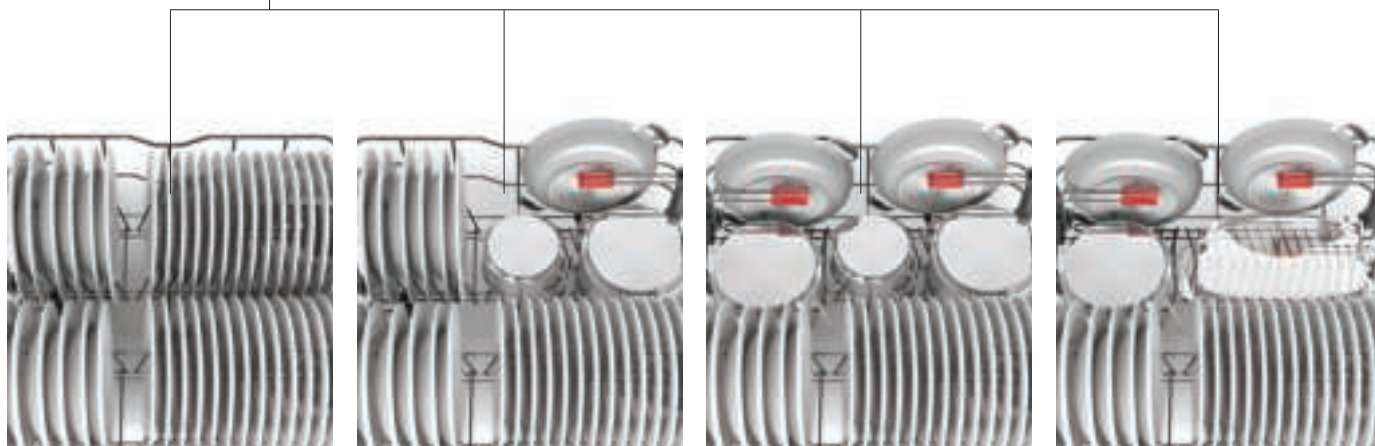
<sup>2</sup> Résultat basé sur des tests réalisés en interne, plateaux et casseroles placés à la verticale au fond du panier inférieur (Statut juillet 2015).





### Jusqu'à 30% d'espace en plus\*

Une gestion de l'espace intérieur optimisée qui offre de multiples combinaisons de rangement, c'est possible grâce à PowerClean Pro. Vous gagnez 30% d'espace de rangement supplémentaire grâce à un nouveau système intégré<sup>2</sup> constitué de supports latéraux permettant une meilleure stabilité des poêles et des casseroles, pour encore plus de flexibilité lors du chargement.



# Kit d'installation facile Pro-Fit

Le nouveau kit d'installation fournit à l'utilisateur des instructions complètes et détaillées, afin de réaliser facilement l'installation d'un lave-vaisselle intégrable, même dans les endroits les plus difficiles d'accès.

## Installation en hauteur

---

Certains modèles de lave-vaisselle peuvent être installés en hauteur, jusqu'à 50 cm du sol, grâce à un double système d'anti-siphonnage qui empêche tout reflux ou débordement d'eau. L'installation reste tout aussi simple que pour un modèle classique car le premier siphon est intégré dans la paroi du lave-vaisselle. Seule différence : un tuyau d'évacuation plus long pour une plus grande souplesse de raccordement. Avec une installation en hauteur, plus besoin de se baisser ! Les paniers sont à portée de main pour un confort accru de chargement et de déchargement.





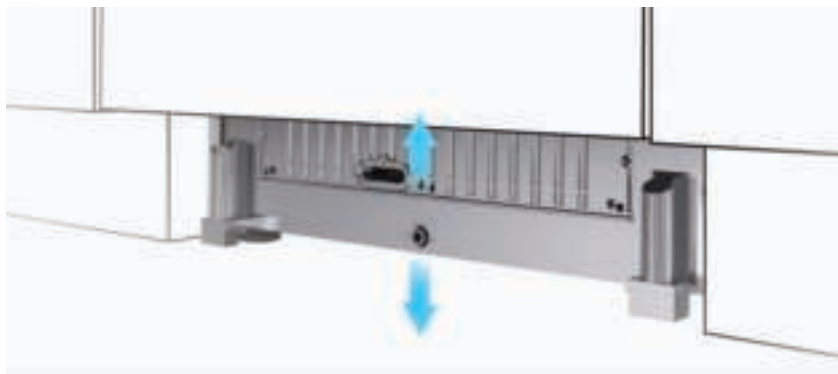


## Une intégration parfaite dans la niche

Les nouvelles entretoises installées sur les côtés des produits permettent de disposer parfaitement le lave-vaisselle au centre de sa niche.

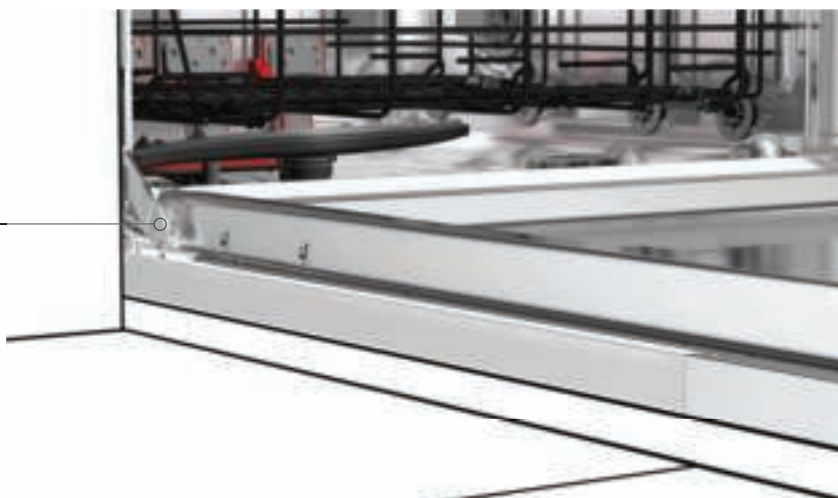
Ce système vous donne l'opportunité d'ajuster la dimension de l'espace occupé par le lave-vaisselle, de 59,8 cm à 60,6 cm.

Il n'y a pas de risque de déformer la cuve, même en la vissant, grâce aux pièces plastiques faisant office de joints de sécurité.



## Réglage rapide

Pour garantir une installation rapide et précise, le pied arrière peut être ajusté sans effort depuis l'avant du produit. Ainsi, même après avoir été présenté dans la niche d'encastrement, ce système assure un ajustement horizontal optimal.



## Charnières à rotation

Grâce à ces charnières disponibles sur tous les lave-vaisselle, la porte n'abaisse pas son pôle de rotation, permettant l'ouverture à plat. Ce système évite les découpes en biseau au niveau du panneau d'habillage et des plinthes.

# Confort d'installation

Lieu de convivialité par excellence, la cuisine se doit d'être belle et accueillante. C'est pourquoi Whirlpool propose un choix complet de configurations et d'accessorisations répondant à toutes les attentes.



## Lave-vaisselle tout-intégrables

Les lave-vaisselle tout-intégrables sont discrets. Ils sont conçus pour être entièrement dissimulés derrière une porte aux couleurs de votre cuisine.

Placé sur la tranche de l'appareil, leur bandeau de commande est invisible de l'extérieur. Fermé, le lave-vaisselle est complètement dissimulé, ce qui donne à la cuisine un élégant aspect épuré. Pour parfaire le design jusque dans les moindres détails, Whirlpool vous propose une baguette de finition en acier inoxydable qui habille chaque côté de la porte. Disponible de série ou en option selon les modèles.

12NC : 869991022540 - 29€<sup>1</sup>

## Lave-vaisselle avec bandeau de commandes externe

Les lave-vaisselle avec bandeau combinent l'élégance des appareils intégrés avec l'accès direct aux touches de commandes en façade. Chaque produit contient un kit d'habillage qui permet lors de l'installation, d'adapter la hauteur de porte à votre lave-vaisselle. De série, il est livré en plastique de couleur métallisée.

Whirlpool va plus loin, en proposant des kits d'habillage premium en option. Parfaitement coordonnés à la matière de votre bandeau de commande, qu'il soit en finition *iXelium* ou Inox.



Kit d'ajustement pour lave-vaisselle avec bandeau couleur inox *iXelium* 12NC : 869991022530 - 19€<sup>1</sup>



Kit d'ajustement pour lave-vaisselle avec bandeau couleur inox 12NC : 869991022520 - 19€<sup>1</sup>



## 3P23

Lave-vaisselle 15 couverts avec tiroir flexible 4 en 1 pour encore plus d'espace



28 jets haute pression pour éliminer les salissures les plus résistantes. PowerClean Pro c'est aussi 30% d'espace de lavage supplémentaire<sup>(1)</sup>



Grâce à ses capteurs, le 6<sup>ème</sup> Sens analyse le degré de salissures et adapte automatiquement la durée du cycle et la quantité d'eau nécessaire



Un tiroir additionnel 4 en 1 flexible à portée de main pour accueillir tout type de couverts et autres ustensiles de cuisine

- 43 dB(A)\*
- Classe énergétique A+++
- 15 couverts\*
- 11 litres par cycle (3080 litres par an)\*
- 10 programmes dont 6<sup>ème</sup> Sens, Silence 42 dB, Antibactérien
- 4 options : PowerClean Pro, Multizone, Tablettes, Turbo
- Départ différé digital 24 heures (12h sur FD<sup>2</sup>)
- Indicateur digital de temps restant en façade (modèle avec bandeau)
- Témoin de fin de cycle au sol (modèle FD<sup>2</sup>)
- Intérieur Premium avec poignées inox et picots totalement rabattables (modèle avec bandeau)
- 3<sup>ème</sup> tiroir à couverts flexible
- Panier supérieur réglable en hauteur
- Baguettes de finition latérale inox (modèle FD<sup>2</sup>)
- Pied arrière réglable de l'avant
- Installation en hauteur possible
- Nouveau système d'installation Pro-Fit
- Filtre autoclean
- Sécurité totale Antidébordement et antifuite
- Installation en hauteur possible

Largeur : 60 cm

MODELE BANDEAU IXELIUM : WBO 3P23 PLI - EAN 8003437 204 784 - 12NC 8699 910 09190  
EXISTE EN TOUT INTÉGRABLE, TRANCHE INOX : WCIO 3P23 PEL - EAN 8003437 204 265 - 12NC 8699 910 08900



## 3T333

Lave-vaisselle PowerDry, une technologie révolutionnaire pour laver et sécher



Un système de séchage actif ultraperformant, même sur la vaisselle en plastique, sans émission de vapeur en fin de cycle.



28 jets haute pression pour éliminer les salissures les plus résistantes. PowerClean Pro c'est aussi 30% d'espace de lavage supplémentaire<sup>(1)</sup>



Un tiroir additionnel à portée de main pour accueillir tout type de couverts et autres ustensiles de cuisine.

- 43 dB(A)\*
- Classe énergétique A+++
- 14 couverts\*
- 9,5 litres par cycle (2660 litres par an)\*
- 11 programmes dont 6<sup>ème</sup> Sens, PowerDry "1h Wash & Dry", Silence 42 dB, Antibactérien
- 4 options : PowerClean Pro, Multizone, Tablettes, Turbo
- Départ différé digital 24 heures (12h sur FD<sup>2</sup>)
- Indicateur digital de temps restant en façade (modèle avec bandeau)
- Témoin de fin de cycle au sol (modèle FD<sup>2</sup>)
- Intérieur Premium avec poignées inox et picots totalement rabattables (modèle avec bandeau)
- 3<sup>ème</sup> tiroir à couverts
- Panier supérieur réglable en hauteur
- Baguettes de finition latérale inox (modèle FD<sup>2</sup>)
- Pied arrière réglable de l'avant
- Installation en hauteur possible
- Nouveau système d'installation Pro-Fit
- Filtre autoclean
- Sécurité totale Antidébordement et antifuite

Largeur : 60 cm

TOUT INTÉGRABLE, TRANCHE INOX : WCIO 3T333 DEF - EAN 8003437 204 913 - 12NC 8699 910 16780  
EXISTE EN MODELE BANDEAU IXELIUM : WBO 3T333 DFI - EAN 8003437 204 661 - 12NC 8699 910 13800

(1) Pourcentage calculé en comparant l'espace de chargement disponible sur des modèles Whirlpool de la même gamme non équipés de la solution PowerClean.  
(2) FD = tout intégrable \* Label conforme au règlement délégué 2010/1059 (consommations annuelles d'eau basées sur 280 cycles de lavage/an)



3T123

Lave-vaisselle 6<sup>ème</sup> Sens PowerClean Pro et 3<sup>ème</sup> tiroir



28 jets haute pression pour éliminer les salissures les plus résistantes. PowerClean Pro c'est aussi 30% d'espace de lavage supplémentaire<sup>(1)</sup>



Grâce à ses capteurs, le 6<sup>ème</sup> Sens analyse le degré de salissures et adapte automatiquement la durée du cycle et la quantité d'eau nécessaire



Un tiroir additionnel à portée de main pour accueillir tout type de couvert et autres ustensiles de cuisine.

- 43 dB(A)\*
- Classe énergétique A++
- 14 couverts\*
- 9,5 litres par cycle (2660 litres par an)\*

- Intérieur Premium avec poignées inox et picots totalement rabattables
- 3<sup>ème</sup> tiroir à couverts
- Panier supérieur réglable en hauteur

- 8 programmes dont 6<sup>ème</sup> Sens, PowerCleanPro, Silence 42 dB
- 4 options : PowerClean Pro, Multizone, Tablettes, Turbo
- Départ différé digital 24 heures
- Indicateur digital de temps restant en façade

- Pied arrière réglable de l'avant
- Installation en hauteur possible
- Sécurité totale Antidébordement et antifuite
- Filtre autoclean
- Nouveau système d'installation Pro-Fit

Largeur : 60 cm

TOUT INTÉGRABLE, TRANCHE INOX : WKCIO 3T123 PEF - EAN 8003437 204 296 - 12NC 8699 910 09160  
 EXISTE EN MODELE BANDEAU BLANC : WBO 3T123 PF - EAN 8003437 204 401 - 12NC 8699 910 08690  
 EXISTE EN BANDEAU IXELIUM : WCBO 3T123 PFI - EAN 8003437 204 395 - 12NC 8699 910 09170  
 EXISTE EN BANDEAU NOIR : WBO 3T123 PFB - EAN 8003437 204 401 - 12NC 8699 910 08880



3C24

Lave-vaisselle 6<sup>ème</sup> Sens PowerClean Pro : 30% d'espace en plus !



28 jets haute pression pour éliminer les salissures les plus résistantes. PowerClean Pro c'est aussi 30% d'espace de lavage supplémentaire<sup>(1)</sup>



Grâce à ses capteurs, le 6<sup>ème</sup> Sens analyse le degré de salissures et adapte automatiquement la durée du cycle et la quantité d'eau nécessaire

- 44 dB(A)\*
- Classe énergétique A++
- 14 couverts\*
- 9 litres par cycle (2520 litres par an)\*

- Intérieur Core avec poignées
- Panier supérieur réglable en hauteur

- 8 programmes dont 6<sup>ème</sup> Sens, PowerCleanPro, Silence 43 dB
- 4 options : PowerClean Pro - Multizone
- Tablettes - Turbo
- Départ différé digital 12 heures

- Pied arrière réglable de l'avant
- Sécurité Antidébordement
- Nouveau système d'installation Pro-Fit

Largeur : 60 cm

MODELE BANDEAU INOX : WRBC 3C24 PX - EAN 8003437 203 954 - 12NC 8699 910 09110  
 EXISTE EN BANDEAU BLANC : WRBC 3C24 P - EAN 8003437 203 794 - 12NC 8699 910 08890  
 EXISTE EN BANDEAU NOIR : WBC 3C24 PB - EAN 8003437 203 787 - 12NC 8699 910 08860  
 EXISTE EN TOUT INTÉGRABLE, TRANCHE SILVER : WRIC 3C24 PE - EAN 8003437 203 756 - 12NC 8699 910 07890





## 3C26

Lave-vaisselle 6<sup>ème</sup> Sens pour des économies jusqu'à 50%



Grâce à ses capteurs, le 6<sup>ème</sup> Sens analyse le degré de salissures et adapte automatiquement la durée du cycle et la quantité d'eau nécessaire



- 46 dB(A)\*
- Classe énergétique A++
- 14 couverts\*
- 9 litres par cycle (2520 litres par an)\*
- 8 programmes dont 6<sup>ème</sup> Sens, Silence, Intensif, Rapide
- 3 options : Multizone - Tablettes-Antibactérien
- Départ différé digital 24 heures
- Indicateur de temps restant
- Intérieur avec poignées et 4 picots totalement rabattables dans le panier inférieur
- Panier supérieur réglable en hauteur
- Panier à couverts nomade
- Pied arrière réglable de l'avant
- Installation en hauteur possible
- Sécurité Antidébordement

Largeur : 60 cm

MODELE BANDEAU NOIR : WBC 3C26 B - EAN 8003437 204 432 - 12NC 8699 910 09130  
 EXISTE EN BANDEAU INOX : WBC 3C26 X - EAN 8003437 203 176 - 12NC 8699 910 01710  
 EXISTE EN BANDEAU BLANC : WBC 3C26 - EAN 8003437 203 770 - 12NC 8699 910 08800  
 EXISTE EN TOUT INTÉGRABLE, TRANCHE SILVER : WKIC 3C26 - EAN 8003437 204 777 - 12NC 8699 910 07910





# Nouveau design 45 cm

## Le confort d'un lave-vaisselle standard

Grâce à son design moderne et élégant, le nouveau lave-vaisselle 45cm s'intègre parfaitement dans tous les styles de cuisines. Pour garantir une utilisation intuitive, une nouvelle interface avec bandeau en inox véritable est disponible.

L'affichage a également été repensé : il fournit des informations en continu pour permettre aux utilisateurs d'interagir le plus simplement possible avec leur appareil.



# dans un encastrément "Gain de place"

## Espace intérieur optimisé Capacité 10 couverts

Pour répondre à toutes vos attentes, Whirlpool a développé la solution parfaite : une gamme complète de lave-vaisselle intégrables de 45 cm de largeur, pour un encombrement réduit offrant une grande capacité de chargement (10 couverts), grâce à un aménagement intérieur astucieusement optimisé.

## 3<sup>ème</sup> tiroir fixe coulissant

### Flaps de rangement additionnels

Sur le panier supérieur, des flaps ajustables offrent des espaces de rangement supplémentaires. De plus, leur forme a été spécialement conçue pour limiter les points de contact et permettre à l'eau de bien s'écouler. L'eau n'est plus retenue sur les flaps, le séchage est dès lors plus efficace !

### Panier à couverts

Cet accessoire nomade positionné dans le panier inférieur peut être facilement déplacé. Son plus, il coulisse à travers les rangées de picots pour vous faciliter le chargement.



## Classe énergétique A++ Jusqu'à 10% d'économies d'énergie

Grâce à la vitesse modulaire du moteur à induction associée à un cycle de lavage optimisé, certains modèles bénéficient d'une classe énergétique A++. Un avantage considérable qui permet de réaliser jusqu'à 10% d'économies d'énergie<sup>1</sup>.

## Silence 43 dBA

Avec un cycle à 43 dBA, le calme règne, de jour comme de nuit.

<sup>1</sup> Par rapport à la consommation énergétique moyenne d'un lave-vaisselle Whirlpool équivalent de classe A+.



## ADG 522 X

Lave-vaisselle 43 dB, le plus silencieux de nos lave-vaisselle 45 cm



Grâce à ses capteurs, le 6<sup>ème</sup> Sens analyse le degré de salissures et adapte automatiquement la durée du cycle et la quantité d'eau nécessaire



Un tiroir additionnel à portée de main pour accueillir tout type de couvert et autres ustensiles de cuisine.

- 43 dB(A)\*
- Classe énergétique A++
- 10 couverts\*
- 9 litres par cycle (2520 litres par an)\*

- 8 programmes dont 6<sup>ème</sup> Sens, Silence, Fragile, Intensif et Rapide
- 4 options : Tablettes - Turbo- Multizone - Extra dry
- Départ différé digital 12 heures

- Intérieur Premium avec poignées inox et picots rabattables dans le panier supérieur et inférieur
- 3<sup>ème</sup> tiroir à couverts
- Panier supérieur réglable en hauteur
- Panier à couverts nomade
- Pied arrière réglable de l'avant
- Installation en hauteur possible
- Sécurité totale Antidébordement et antifuite

Largeur : 45 cm

MODÈLE TOUT INTÉGRABLE, TRANCHE INOX : ADG522X - EAN 8003437 220 647 - 12NC 8699 909 62210

## ADG 422 IX

Lave-vaisselle 6<sup>ème</sup> Sens avec un vrai bandeau inox



Grâce à ses capteurs, le 6<sup>ème</sup> Sens analyse le degré de salissures et adapte automatiquement la durée du cycle et la quantité d'eau nécessaire

- 45 dB(A)\*
- Classe énergétique A++
- 10 couverts\*
- 9 litres par cycle (2520 litres par an)\*

- 7 programmes dont 6<sup>ème</sup> Sens, Fragile, Intensif et Rapide
- 4 options : Tablettes - Multizone - Antibactérien
- Départ différé digital 24 heures
- Verrouillage commandes
- Indicateur de temps restant

- Intérieur Premium avec poignées inox et picots totalement rabattables dans le panier supérieur et inférieur
- Panier supérieur réglable en hauteur
- Panier à couverts nomade
- Pied arrière réglable de l'avant
- Installation en hauteur possible
- Sécurité totale Antidébordement et antifuite

Largeur : 45 cm

MODELE BANDEAU INOX : ADG422IX - EAN 8003437 220 906 - 12NC 8699 909 62200



## ADG 402

Lave-vaisselle 6<sup>ème</sup> Sens



Grâce à ses capteurs, le 6<sup>ème</sup> Sens analyse le degré de salissures et adapte automatiquement la durée du cycle et la quantité d'eau nécessaire

- 45 dB(A)\*
- Classe énergétique A++
- 10 couverts\*
- 9 litres par cycle (2520 litres par an)\*
- 7 programmes dont 6<sup>ème</sup> Sens, Fragile, Intensif et Rapide
- 4 options : Tablettes - Multizone
- Départ différé digital 12 heures
- Intérieur Premium avec poignées inox et picots rabattables dans le panier supérieur
- Panier supérieur réglable en hauteur
- Panier à couverts nomade
- Pied arrière réglable de l'avant
- Installation en hauteur possible

Largeur : 45 cm

MODÈLE TOUT INTÉGRABLE, TRANCHE INOX : ADG402 - EAN 8003437 220 609 - 12NC 8699 908 98950



# Accessoires pour lave-vaisselle



## Traitement de l'eau et du calcaire

La vanne anti-inondation est un dispositif indispensable pour éviter tout risque de fuites dans le lave-linge ou le lave-vaisselle. Doté d'une vanne antiretour et d'un raccordement 3/4 FM. Compatible avec l'anticalcaire magnétique MWC171.

**WBL103** – 12NC – 484000008415      25 €<sup>(1)</sup>

L'anticalcaire magnétique universel pour lave-linge et lave-vaisselle est une solution simple et efficace face aux problèmes de calcaire. L'eau passe dans l'anticalcaire magnétique composé d'un aimant ultrapuissant qui aide à prévenir la formation du tartre sur les résistances de vos appareils.

**MWC171** – 12NC – 484000008413      35 €<sup>(1)</sup>

Dispositif 2 en 1 contenant l'anticalcaire magnétique et la vanne anti-inondation.

**MWB103** – 12NC – 484000008414      45 €<sup>(1)</sup>

## Pack de démarrage lave-vaisselle

Le pack lave-vaisselle, composé de 24 tablettes tout en 1 (TAB310 – 484000008429), d'un liquide de rinçage 250 ml (RIA250 - 484000008830) et d'1kg de sel régénérant (DWS115 – 484000008555), est l'accessoire indispensable pour un lavage efficace et une vaisselle étincelante.

**DWC300** - 12NC - 484000000511      15 €<sup>(1)</sup>

## Gel nettoyant tout en 1 lave-vaisselle

Le gel pour lave-vaisselle 750 ml tout en 1 dissout rapidement la saleté incrustée et agit dès les premières secondes en cycle court ou Eco. Il élimine les odeurs les plus tenaces. Les fonctions sel et rinçage permettent de prévenir les dépôts de calcaire et les traces sur la vaisselle.

**GEL 752** – 12 NC – 484000008499      10 €<sup>(1)</sup>

## Panier à couverts universel

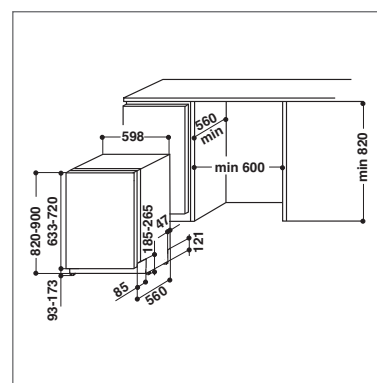
Equipé d'une poignée ergonomique, ce panier à couverts universel et modulable offre différentes configurations possibles dans le panier inférieur du lave-vaisselle.

**DWB304** – 12NC - 484000008561      16 €<sup>(1)</sup>

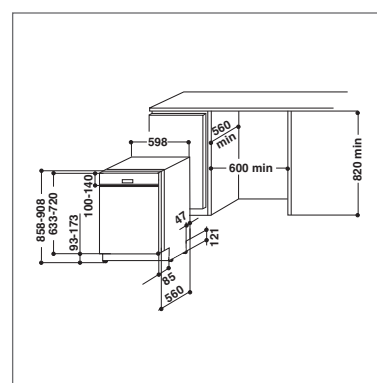




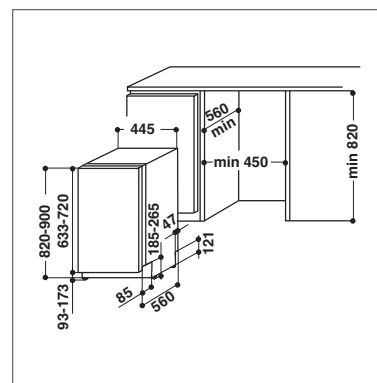
LAVE-VAISSELLE	45CM	ADG422IX	ADG522IX
<b>MODÈLES</b>	ADG402	ADG422IX	ADG522IX
Couleur (FD, Inox, Noir, Blanc)	Full Door	Inox	Full Door
Finition de la tranche du programmeur (FD)	Silver	-	Inox
Ecran Digital de commande	Affichage Vert	Affichage Blanc	Affichage Blanc
<b>LABEL*</b>			
Eau (litres)/Énergie (kWh) annuelles	2520 / 211	2520 / 211	2520 / 211
Niveau de bruit en dB(A)	45	45	43
Énergétique/Lavage/Séchage	A++ / A / A	A++ / A / A	A++ / A / A
Nombre de couverts	10	10	10
<b>PROGRAMMATION</b>			
Plages de températures de lavage	25/45/50/55/65	25/45/50/55/65	25/45/50/55/65
Nombre de programmes	7	7	8
6ème Sens 45 à 60°C	OUI	OUI	OUI
PowerDry : Lave et sèche en 1h	-	-	-
Demi-charge	-	-	-
Silence (Nuit 50°C)	-	-	OUI
Pré-lavage à froid	OUI	OUI	OUI
Fragile à 45 °C	OUI	OUI	OUI
Rapide (30') à 50 °C	OUI	OUI	OUI
Eco à 50 °C	OUI	OUI	OUI
Quotidien à 50°C	OUI	OUI	OUI
Antibactérien à 65°C	-	-	-
Intensif à 65 °C	OUI	OUI	OUI
Autonettoyage à 65°C	-	-	-
<b>OPTIONS</b>			
PowerClean Pro	-	-	-
Tablettes	OUI	OUI	OUI
Multizone	OUI	OUI	OUI
Turbo	-	-	OUI
Antibactérien	-	OUI	-
Extra-Dry (uniquement sur le 45cm)	-	-	OUI
<b>CONFORT D'UTILISATION</b>			
Départ différé	1-12h	1-24h	1-12h
Indicateur de temps restant	-	OUI	-
Indicateur de fin de cycle (Top Light 45cm)	OUI	-	OUI
Voyants niveau de sel et de liquide de rinçage	OUI	OUI	OUI
Verrouillage des commandes en façade	-	OUI	-
Touche de Vidange (Rajout en cours de cycle)	-	-	-
Moteur à Induction (Inverter)	OUI	OUI	OUI
<b>AMENAGEMENTS INTERIEURS</b>			
3ème tiroir	-	-	OUI
3ème tiroir Flexible 4 en 1	-	-	-
Panier inférieur picots rabattables	0	0	2
poignée			
Panier supérieur picots rabattables	0	0	2
flaps escamotables	2	2	4
réglable en hauteur & amovible	OUI	OUI	OUI
poignée	Plastique	Plastique	Inox
Panier à couverts nomade	OUI	OUI	OUI
<b>EQUIPEMENTS</b>			
Cuve inox	OUI	OUI	OUI
Porte pleine autocompensée, panneau (kg max)	7,5	4,5	7,5
Pieds réglables en hauteur	OUI	OUI	OUI
Pied arrière réglable par l'avant	OUI	OUI	OUI
Sécurité Overflow (anti-débordement)	-	-	-
Sécurité Aquastop (anti-débordement et anti-fuite)	OUI	OUI	OUI
Installation en hauteur	-	-	-
Kit de finition inox latéral de série	-	-	-
<b>CARACTERISTIQUES</b>			
Dimensions du produit (HxLxP en cm)	82 x 44,8 x 55	82 x 44,8 x 55	82 x 44,8 x 55
Dimensions avec emballage (HxLxP en cm)	89,5x50x67,5	89,5x50x67,5	89,5x50x67,5
Dimensions de l'encastrement (HXLXP en cm)	82-90 x 45 x 57	82-90 x 45 x 57	82-90 x 45 x 57
Poids net/avec emballage (en kg)	31,5/33,5	31,5/33,5	31,5/33,5
Alimentation électrique 220-230/50Hz/10 A	OUI	OUI	OUI
Prise fournie	OUI	OUI	OUI
Longueur du cordon électrique (cm)	130	130	130
Longueur du tuyau d'arrivée d'eau (cm)	155	155	155
Longueur du tuyau d'évacuation (cm)	150	150	150
Code EAN 8003437.....	...220 609	...220 906	...220 647



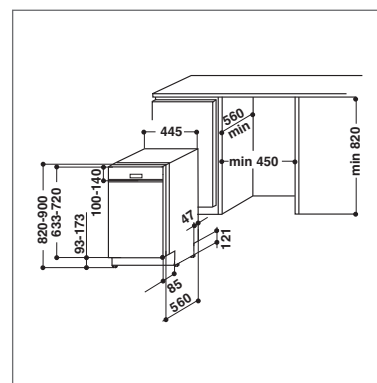
LAVE-VAISSELLE 60 CM TOUT INTÉGRABLE



LAVE-VAISSELLE 60 CM INTÉGRABLE



LAVE-VAISSELLE 45 CM TOUT INTÉGRABLE



LAVE-VAISSELLE 45 CM INTÉGRABLE

\* Label conforme au règlement délégué 2010/1059 (consommations annuelles d'eau basées sur 280 cycles de lavage/an)  
 (1) lavage puissant (2) séchage puissant (3) Autonettoyant (4) Indicateur lumineux pendant le cycle

LAVE-VAISSELLE	60CM							
MODÈLES	WKIC3C26	WBC3C26X	WBC3C26B	WBC3C26	WRIC3C24PE	WRBC3C24PX	WBC3C24PB	WRBC3C24P
Couleur (FD, Inox, Noir, Blanc)	Full Door	Inox	Noir	Blanc	Full Door	Inox	Noir	Blanc
Finition de la tranche du programmeur (FD)	Silver	-	-	-	Silver	-	-	-
Ecran Digital de commande	Affichage Blanc	Affichage Blanc	Affichage Blanc	Affichage Blanc	Affichage Blanc	Affichage Blanc	Affichage Blanc	Affichage Blanc
<b>LABEL*</b>								
Eau (litres)/Énergie (kWh) annuelles	2520 / 265	2520 / 265	2520 / 265	2520 / 265	2520 / 265	2520 / 265	2520 / 265	2520 / 265
Niveau de bruit en dB(A)	46	46	46	46	44	44	44	44
Énergétique/Lavage/Séchage	A++ / A / A	A++ / A / A	A++ / A / A	A++ / A / A	A++ / A / A	A++ / A / A	A++ / A / A	A++ / A / A
Nombre de couverts	14	14	14	14	14	14	14	14
<b>PROGRAMMATION</b>								
Plages de températures de lavage	25/45/50/55/65	25/45/50/55/65	25/45/50/55/65	25/45/50/55/65	25/45/50/55/65	25/45/50/55/65	25/45/50/55/65	25/45/50/55/65
Nombre de programmes	8	8	8	8	8	8	8	8
6ème Sens 45 à 60°C	OUI	OUI	OUI	OUI	OUI	OUI	OUI	OUI
PowerDry : Lave et sèche en 1h	-	-	-	-	-	-	-	-
Demi-charge	-	-	-	-	-	-	-	-
Silence (Nuit 50°C)	OUI	OUI	OUI	OUI	OUI	OUI	OUI	OUI
Pré-lavage à froid	OUI	OUI	OUI	OUI	OUI	OUI	OUI	OUI
Fragile à 45 °C	OUI	OUI	OUI	OUI	OUI	OUI	OUI	OUI
Rapide (30') à 50 °C	OUI	OUI	OUI	OUI	OUI	OUI	OUI	OUI
Éco à 50 °C	OUI	OUI	OUI	OUI	OUI	OUI	OUI	OUI
Quotidien à 50°C	OUI	OUI	OUI	OUI	OUI	OUI	OUI	OUI
Antibactérien à 65°C	-	-	-	-	-	-	-	-
Intensif à 65 °C	OUI	OUI	OUI	OUI	OUI	OUI	OUI	OUI
Autonettoyage à 65°C	-	-	-	-	-	-	-	-
<b>OPTIONS</b>								
PowerClean Pro	-	-	-	-	OUI	OUI	OUI	OUI
Tablettes	OUI	OUI	OUI	OUI	OUI	OUI	OUI	OUI
Multizone	OUI	OUI	OUI	OUI	OUI	OUI	OUI	OUI
Turbo	-	OUI	OUI	OUI	OUI	OUI	OUI	OUI
Antibactérien	-	-	-	-	-	-	-	-
Extra-Dry (uniquement sur le 45cm)	-	-	-	-	-	-	-	-
<b>CONFORT D'UTILISATION</b>								
Départ différé	1-12h	1-24h	1-24h	1-24h	1-12h	1-24h	1-24h	1-24h
Indicateur de temps restant	-	OUI	OUI	OUI	-	OUI	OUI	OUI
Indicateur de fin de cycle (Floor Light 60cm)	-	-	-	-	OUI	-	-	-
Voyants niveau de sel et de liquide de rinçage	OUI	OUI	OUI	OUI	OUI	OUI	OUI	OUI
Verouillage des commandes en façade	-	OUI	OUI	OUI	-	OUI	OUI	OUI
Touche de Vidange (Rajout en cours de cycle)	-	OUI	OUI	OUI	-	OUI	OUI	OUI
Moteur à Induction (Inverter)	OUI	OUI	OUI	OUI	OUI	OUI	OUI	OUI
<b>AMENAGEMENTS INTERIEURS</b>								
3ème tiroir	-	-	-	-	-	-	-	-
3ème tiroir Flexible 4 en 1	-	-	-	-	-	-	-	-
Panier inférieur picots rabattables	4	4	4	4	4	4	4	4
poignée	Plastique	Plastique	Plastique	Plastique	Plastique	Plastique	Plastique	Plastique
Panier supérieur picots rabattables	0	0	0	0	0	0	0	0
flaps escamotables	4	4	4	4	4	4	4	4
réglable en hauteur & amovible	OUI	OUI	OUI	OUI	OUI	OUI	OUI	OUI
poignée	Plastique	Plastique	Plastique	Plastique	Plastique	Plastique	Plastique	Plastique
Panier à couverts nomade	OUI	OUI	OUI	OUI	OUI	OUI	OUI	OUI
<b>EQUIPEMENTS</b>								
Cuve inox	OUI	OUI	OUI	OUI	OUI	OUI	OUI	OUI
Porte pleine autocompensée, panneau (kg max)	10	6	6	6	10	6	6	6
Pieds réglables en hauteur	OUI	OUI	OUI	OUI	OUI	OUI	OUI	OUI
Pied arrière réglable par l'avant	OUI	OUI	OUI	OUI	OUI	OUI	OUI	OUI
Sécurité Overflow (anti-débordement)	OUI	OUI	OUI	OUI	OUI	OUI	OUI	OUI
Sécurité Aquastop (antidébordement & anti-fuite)	-	-	-	-	-	-	-	-
Installation en hauteur	-	-	-	-	-	-	-	-
Kit de finition inox latéral de série	-	-	-	-	-	-	-	-
<b>CARACTERISTIQUES</b>								
Dimensions du produit (HxLxP en cm)	82 x 59,5 x 57	82 x 59,5 x 57	82 x 59,5 x 57	82 x 59,5 x 57	82 x 59,5 x 57	82 x 59,5 x 57	82 x 59,5 x 57	82 x 59,5 x 57
Dimensions avec emballage (HxLxP en cm)	91 x 65 x 67,5	91 x 65 x 67,5	91 x 65 x 67,5	91 x 65 x 67,5	91 x 65 x 67,5	91 x 65 x 67,5	91 x 65 x 67,5	91 x 65 x 67,5
Dimensions encastrement (HxLxP en cm)	82-90 x 60 x 57	82-90 x 60 x 57	82-90 x 60 x 57	82-90 x 60 x 57	82-90 x 60 x 57	82-90 x 60 x 57	82-90 x 60 x 57	82-90 x 60 x 57
Poids net/avec emballage (en kg)	35,5 / 37,5	35,5 / 37,5	35,5 / 37,5	35,5 / 37,5	35,5 / 37,5	35,5 / 37,5	35,5 / 37,5	35,5 / 37,5
Alimentation électrique 220-230/50Hz/10 A	OUI	OUI	OUI	OUI	OUI	OUI	OUI	OUI
Prise fournie	OUI	OUI	OUI	OUI	OUI	OUI	OUI	OUI
Longueur du cordon électrique (cm)	130	130	130	130	130	130	130	130
Longueur du tuyau d'arrivée d'eau (cm)	155	155	155	155	155	155	155	155
Longueur du tuyau d'évacuation (cm)	150	150	150	150	150	150	150	150
Code EAN 8003437.....	...204 777	...203 176	...204 432	...203 770	...203 756	...203 954	...203 787	...203 794

LAVE-VAISSELLE	60CM							
MODÈLES	WKCIO3T123PEF	WCBO3T123PFI	WBO3T123PFB	WBO3T123PF	WCIO3T333DEF	WBO3T333DFI	WCIO3P23PEL	WBO3P23PLI
Couleur (FD, Inox, Noir, Blanc)	Full Door	Inox iXelium	Noir	Blanc	Full Door	Inox iXelium	Full Door	Inox iXelium
Finition de la tranche du programmateur (FD)	Inox	-	-	-	Inox	-	Inox	-
Ecran Digital de commande	Affichage Blanc	Affichage Blanc	Affichage Blanc	Affichage Blanc	Affichage Blanc	Affichage Blanc	Affichage Blanc	Affichage Blanc
<b>LABEL*</b>								
Eau (litres)/Énergie (kWh) annuelles	2660 / 265	2660 / 265	2660 / 265	2660 / 265	2660 / ?	2660 / ?	3080 / 270	3080 / 270
Niveau de bruit en dB(A)	43	43	43	43	43	43	43	43
Énergétique/Lavage/Séchage	A++ / A / A	A++ / A / A	A++ / A / A	A++ / A / A	A+++ / A / A	A+++ / A / A	A++ / A / A	A++ / A / A
Nombre de couverts	14	14	14	14	14	14	15	15
<b>PROGRAMMATION</b>								
Plages de températures de lavage	25/45/50/55/65	25/45/50/55/65	25/45/50/55/65	25/45/50/55/65	25/45/50/55/65	25/45/50/55/65	25/45/50/55/65	25/45/50/55/65
Nombre de programmes	10	10	10	10	11	11	10	10
6ème Sens 45 à 60°C	OUI	OUI	OUI	OUI	OUI	OUI	OUI	OUI
PowerDry : Lave et sèche en 1h	-	-	-	-	OUI	OUI	-	-
Demi-charge	-	-	-	-	-	-	-	-
Silence (Nuit 50°C)	OUI	OUI	OUI	OUI	OUI	OUI	OUI	OUI
Pré-lavage à froid	OUI	OUI	OUI	OUI	OUI	OUI	OUI	OUI
Fragile à 45 °C	OUI	OUI	OUI	OUI	OUI	OUI	OUI	OUI
Rapide (30') à 50 °C	OUI	OUI	OUI	OUI	OUI	OUI	OUI	OUI
Eco à 50 °C	OUI	OUI	OUI	OUI	OUI	OUI	OUI	OUI
Quotidien à 50°C	OUI	OUI	OUI	OUI	OUI	OUI	OUI	OUI
Antibactérien à 65°C	OUI	OUI	OUI	OUI	OUI	OUI	OUI	OUI
Intensif à 65 °C	OUI	OUI	OUI	OUI	OUI	OUI	OUI	OUI
Autonettoyage à 65°C	OUI	OUI	OUI	OUI	OUI	OUI	OUI	OUI
<b>OPTIONS</b>								
PowerClean Pro	OUI	OUI	OUI	OUI	OUI	OUI	OUI	OUI
Tablettes	OUI	OUI	OUI	OUI	OUI	OUI	OUI	OUI
Multizone	OUI	OUI	OUI	OUI	OUI	OUI	OUI	OUI
Turbo	OUI	OUI	OUI	OUI	OUI	OUI	OUI	OUI
Antibactérien	-	-	-	-	-	-	-	-
Extra-Dry (uniquement sur le 45cm)	-	-	-	-	-	-	-	-
<b>CONFORT D'UTILISATION</b>								
Départ différé	1-12h	1-24h	1-24h	1-24h	1-12h	1-24h	1-12h	1-24h
Indicateur de temps restant	-	OUI	OUI	OUI	-	OUI	-	OUI
Indicateur de fin de cycle (Floor Light 60cm)	OUI	-	-	-	OUI	-	OUI	-
Voyants niveau de sel et de liquide de rinçage	OUI	OUI	OUI	OUI	OUI	OUI	OUI	OUI
Verouillage des commandes en façade	-	OUI	OUI	OUI	-	OUI	-	OUI
Touche de Vidange (Rajout en cours de cycle)	-	OUI	OUI	OUI	-	-	-	OUI
Moteur à Induction (Inverter)	OUI	OUI	OUI	OUI	OUI	OUI	OUI	OUI
<b>AMENAGEMENTS INTERIEURS</b>								
3ème tiroir	OUI	OUI	OUI	OUI	OUI	OUI	-	-
3ème tiroir Flexible 4 en 1	-	-	-	-	-	-	OUI	OUI
Panier inférieur picots rabattables	4	4	4	4	8	8	8	8
poignée	Inox	Inox	Inox	Inox	Inox	Inox	Inox	Inox
Panier supérieur picots rabattables	0	0	0	0	0	0	4	4
flaps escamotables	4	4	4	4	4	4	4	4
réglable en hauteur & amovible	OUI	OUI	OUI	OUI	OUI	OUI	OUI	OUI
poignée	Inox	Inox	Inox	Inox	Inox	Inox	Inox	Inox
Panier à couverts nomade	-	-	-	-	-	-	-	-
<b>EQUIPEMENTS</b>								
Cuve inox	OUI	OUI	OUI	OUI	OUI	OUI	OUI	OUI
Porte pleine autocompensée, panneau (kg max)	10	6	6	6	10	6	10	6
Pieds réglables en hauteur	OUI	OUI	OUI	OUI	OUI	OUI	OUI	OUI
Pied arrière réglable par l'avant	OUI	OUI	OUI	OUI	OUI	OUI	OUI	OUI
Sécurité Overflow (anti-débordement)	-	-	-	-	-	-	-	-
Sécurité Aquastop (antidébordement & anti-fuite)	OUI	OUI	OUI	OUI	OUI	OUI	OUI	OUI
Installation en hauteur	OUI	OUI	-	-	OUI	-	OUI	-
Kit de finition inox latéral de série	-	-	-	-	OUI	-	OUI	-
<b>CARACTERISTIQUES</b>								
Dimensions du produit (HxLxP en cm)	82 x 59,5 x 57	82 x 59,5 x 57	82 x 59,5 x 57	82 x 59,5 x 57	82 x 59,5 x 57	82 x 59,5 x 57	82 x 59,5 x 57	82 x 59,5 x 57
Dimensions avec emballage (HxLxP en cm)	91 x 65 x 67,5	91 x 65 x 67,5	91 x 65 x 67,5	91 x 65 x 67,5	91 x 65 x 67,5	91 x 65 x 67,5	91 x 65 x 67,5	91 x 65 x 67,5
Dimensions encastrement (HxLxP en cm)	82-90 x 60 x 57	82-90 x 60 x 57	82-90 x 60 x 57	82-90 x 60 x 57	82-90 x 60 x 57	82-90 x 60 x 57	82-90 x 60 x 57	82-90 x 60 x 57
Poids net/avec emballage (en kg)	35,5 / 37,5	35,5 / 37,5	35,5 / 37,5	35,5 / 37,5	35,5 / 37,5	35,5 / 37,5	35,5 / 37,5	35,5 / 37,5
Alimentation électrique 220-230/50Hz/10 A	OUI	OUI	OUI	OUI	OUI	OUI	OUI	OUI
Prise fournie	OUI	OUI	OUI	OUI	OUI	OUI	OUI	OUI
Longueur du cordon électrique (cm)	130	130	130	130	130	130	130	130
Longueur du tuyau d'arrivée d'eau (cm)	155	155	155	155	155	155	155	155
Longueur du tuyau d'évacuation (cm)	150	150	150	150	150	150	150	150
Code EAN 8003437.....	...204 296	...204 395	...204 401	...204 418	...204 913	...204 661	...204 265	...204 784

# Lexique

## 6 LITRES

Le lave-vaisselle 6 litres offre d'excellentes performances de lavage et une très faible consommation d'eau. Grâce à un système ultraperformant de gestion de l'eau utilisée (recyclage et pression), il ne consomme que 6 litres d'eau par cycle pour 13 couverts avec le programme normatif Eco 50°C.

## 6<sup>ÈME</sup> SENS

Grâce à ses capteurs, le 6ème Sens analyse le degré de salissures liquides et solides et adapte automatiquement la durée du cycle, la température mais aussi la quantité d'eau nécessaire. Vous économisez ainsi jusqu'à 50%\* d'électricité, d'eau et de temps.

## ANTIBACTÉRIEN

Ce programme élimine 99% des bactéries et assure une hygiène parfaite de votre vaisselle (testé indépendamment selon les normes NF EN 13687).

## DÉPART DIFFÉRÉ

Cette option pratique de départ différé offre la possibilité de programmer votre lave-vaisselle pour qu'il soit lancé une ou plusieurs heures plus tard, selon votre convenance.

## ÉCRAN LCD

L'écran LCD permet un accès simple et rapide aux informations et une gestion précise des fonctions grâce à un interface tactile.

## FILTRE AUTONETTOYANT (AUTOCLEAN)

Un filtre nettoyant qui régénère l'eau toutes les 10 secondes et élimine les particules de nourriture. Il n'a besoin que de deux nettoyages par an.

## FRAGILE

Un cycle doux, idéal pour la vaisselle délicate comme les verres à pied.

## GESTION DE CHARGE

**Demi-charge** : Le programme Demi-charge est idéal lorsque vous avez une petite quantité de vaisselle peu sale à laver.

**Multizone** : L'option Multizone vous permet de laver au choix, le contenu du panier supérieur ou celui du panier inférieur. Le panier supérieur peut être retiré pour loger des plats de 50 cm de haut dans le panier inférieur.

## INDICATEUR LUMINEUX AU SOL "FLOOR LIGHT"

Sur les modèles tout-intégrables les plus silencieux, un indicateur lumineux au sol pendant le cycle vous signale que votre lave-vaisselle est en marche.

## INTENSIF

Un cycle de nettoyage à haute température, incluant un pré-lavage à chaud, pour une vaisselle très sale comprenant des casseroles et des poêles avec une saleté très incrustée.

## LAVAGE & SÉCHAGE 1H

"1 heure lavage et séchage" : un programme qui lave ET sèche la vaisselle en une heure seulement.

## MONTAGE EN HAUTEUR

Nos lave-vaisselle peuvent être installés en hauteur jusqu'à 50 cm du sol grâce à un système d'antisiphonnage évitant tout reflux et tout débordement d'eau, pour un confort accru de chargement et de déchargement..

## PANIER FLEXIBLES ET SPACIEUX

Les paniers modulables peuvent être repositionnés ou retirés pour répondre à vos besoins. De plus, certains modèles disposent d'un troisième tiroir permettant d'accueillir tous types de couverts et d'ustensiles de cuisine. Il est escamotable pour faciliter le rangement de vos couverts

## **POWERCLEAN PRO™**

PowerClean Pro c'est 30% d'espace de rangement supplémentaire grâce à un nouveau système intégré dans le panier inférieur : des supports latéraux permettant une meilleure stabilité des poêles et des casseroles pour encore plus de flexibilité lors du chargement.

Avec PowerClean Pro, placez verticalement plats et casseroles face aux 28 jets haute pression et éliminez les salissures les plus résistantes.

## **PROGRAMME POWERDRY**

Un système de séchage actif ultraperformant même sur la vaisselle en plastique, pour une vaisselle éclatante, prête à ranger, sans émission de vapeur en fin de cycle.

## **PROGRAMME NORMATIF ECO**

Ce cycle complet garantit une consommation d'eau et d'électricité minimum et convient à une pleine charge de plats normalement sales.

## **QUOTIDIEN**

Une alternative au programme Eco pour une charge quotidienne mixte de plats normalement sales, avec un nettoyage et un séchage complets.

## **QUOTIDIEN RAPIDE**

Ce programme permet de nettoyer une charge quotidienne en 90 minutes environ, en offrant un nettoyage et un séchage complets d'articles moyennement sales.

## **RAPIDE 45°C**

Idéal lors que vous êtes pressé, ce cycle nettoie rapidement vos plats légèrement sales en à peine 30 minutes.

## **SYSTÈME DE PROTECTION ANTIFUITES**

**Sécurité antifuite** : Un capteur surveille le niveau de l'eau dans le bac du lave-vaisselle. Si une fuite interne est détectée, le cycle de lavage est interrompu et l'eau évacuée.

**Sécurité Waterstop** : Ce dispositif anti-inondation intelligent protège votre maison. Dès le moindre signe de problème, il interrompt le cycle, bloque l'alimentation d'eau et évacue l'eau.

## **TROISIÈME TIROIR MODULABLE**

Avec 4 possibilités de configuration différentes, ce 3ème tiroir modulable s'adapte à tous vos besoins. Même les ustensiles les plus hauts peuvent y être placés. Certains modèles disposent d'un 3ème tiroir classique qui peut être entièrement extrait du lave-vaisselle et transporté comme un plateau pour faciliter le rangement.





*th*

*sense*<sup>®</sup>

The background features a watercolor-style illustration of fabric folds in shades of light blue, teal, and lavender. The folds are soft and layered, creating a sense of depth and texture. The colors are blended and translucent, typical of watercolor painting. The overall composition is clean and modern, with the text centered over the lighter part of the background.

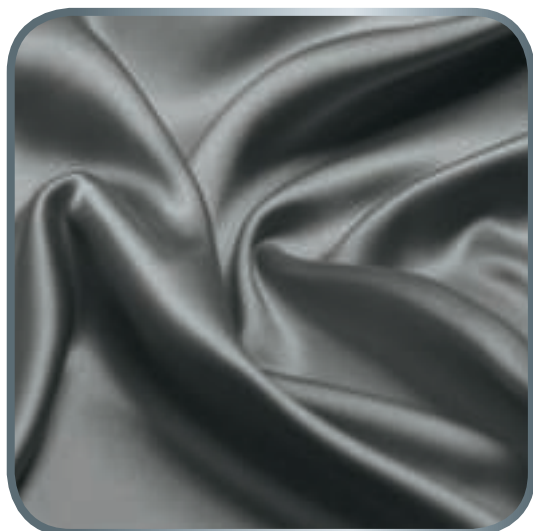
# Les lave-linge

---





# Le secret d'un soin optimal



## Large choix de programmes

Lavage à la main, laine, Chrono30, Magic40°C... Choisissez parmi les 18 programmes prédéfinis celui dont vous avez besoin. Whirlpool se charge du reste pour votre confort !



## Consommations sous contrôle

La technologie intelligente 6<sup>ème</sup> Sens garantit une consommation au plus juste et permet de réaliser jusqu'à 40% d'économies d'eau, d'électricité et de temps\*

De classe A++, les lave-linge encastrables Whirlpool permettent d'économiser 20% d'énergie par rapport à la classe A



## Solution gain de place

Optez pour une lavante-séchante encastrable. Idéal pour les petits espaces, ce modèle est doté de programmes qui simplifient la vie

## AWZ 612



Lavante-séchante encastrable



Une solution gain de place pour les petits espaces

- Capacité : 6 Kg en lavage - 4 Kg en séchage
- Classe énergétique B
- Essorage progressif et variable 1200 tr/min
- Capacité et temps variables automatiques
- Séchage électronique par condensation
- Programmes spécifiques :  
Lavage et séchage enchaînés,  
Autonettoyage du tambour,  
Quotidien, Outdoor
- Hydrosécurité totale : Aquastop
- Départ différé digital et indicateur de temps restant

AWZ 612 - EAN 8003437 970 757 - 12NC 8575 914 29000

## AWOD 070



Lave-linge encastrable



Un programmateur intelligent qui garantit une consommation au plus juste et permet de réaliser jusqu'à 40% d'économies d'énergie\*



SuperEco, le programme le plus économique du marché, permet d'économiser jusqu'à 40% d'énergie\*\*



20% d'économies d'énergie par rapport à la classe A

- Capacité 7 Kg
- 52 dB lavage / 74 dB essorage\*\*\*
- 18 programmes dont Laine, Magic 40, Lavage main, Chrono 30'
- Départ différé digital de 1 à 23 h
- Essorage progressif et variable de 0 à 1400 tr/min
- Hydrosécurité totale : Aquastop
- Porte réversible

AWOD 070 - EAN 8003437 719 233 - 12NC 8592 300 29010

## AWOD 060



Lave-linge encastrable



SuperEco, le programme le plus économique du marché, permet d'économiser jusqu'à 40% d'énergie\*\*



L'option Clean + renforce le pouvoir détachant de votre lessive pour un résultat impeccable, même à basse température



20% d'économies d'énergie par rapport à la classe A

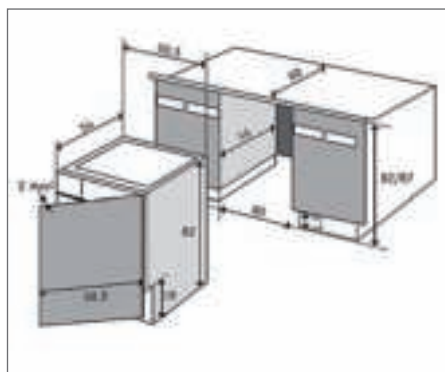
- Capacité 6 kg
- 52 dB lavage / 74 dB essorage\*\*\*
- 18 programmes dont Laine, Magic 40, Lavage main, Chrono 30'
- Capacité et temps variables automatiques
- Départ différé digital de 1 à 23 h
- Essorage progressif et variable de 0 à 1000 tr/min
- Hydrosécurité totale : Aquastop
- Porte réversible

AWOD 060 - EAN 8003437 719 240 - 12NC 8592 301 29010

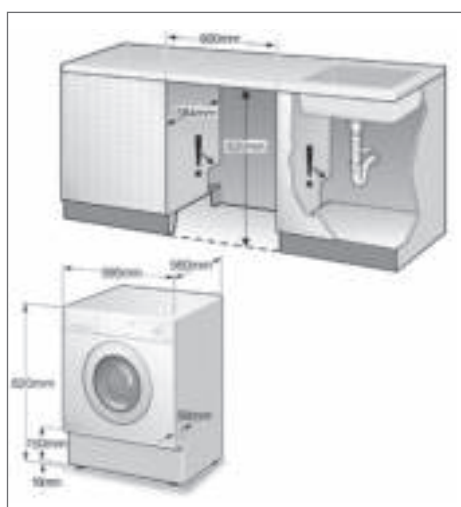


# LAVE-LINGE ENCASTRABLES

LAVE LINGE	LAVE-LINGE		LAVANTE-SÉCHANTE
	AWOD 070	AWOD 060	AWZ 612
Capacité de lavage (en kg)	7	6	6
Vitesse d'essorage maxi (en tr/min)	1400	1000	1200
Thermostat intégré	OUI	OUI	OUI
PROGRAMMES			
Technologie 6ème Sens	OUI	-	-
Capacité et temps variables automatiques	-	OUI	OUI
Nombre de programmes, dont :	18	18	15
Programme Magic 40°C	OUI	OUI	-
Programme Chrono30	OUI	OUI	-
Programme Quotidien	-	-	OUI
Programme Outdoor	-	-	OUI
Programme séchage intensif	-	-	OUI
Délicat	-	-	OUI
Programme "Lavage à la main"/Laine	OUI/OUI	OUI/OUI	-/OUI
TOUCHES et options			
Nombre de touches, dont :	11	11	6
DÉPART (PAUSE)	OUI	OUI	OUI
Départ différé digital	de 1 à 23 h	de 1 à 23 h	de 1 à 23 h
Annulation	OUI	OUI	-
Touche réglage essorage par diodes	OUI	OUI	OUI
Arrêt Cuve Pleine	OUI	OUI	-
Rinçage Plus	OUI	OUI	-
Prélavage	OUI	OUI	-
Antifroissage	OUI	OUI	OUI
Adaptation du temps de cycle	OUI	OUI	OUI
Option de séchage	-	-	OUI
Signal sonore de fin de cycle	-	-	OUI
Adaptation du degré de salissure	-	-	OUI
CLASSES D'EFFICACITÉ*			
Énergétique / Essorage	A++/A/B	A++/A/C	B/A/B
EQUIPEMENTS			
Porte réversible	OUI	OUI	OUI
BERCEUR DE LAINE	OUI	OUI	OUI
Aubes à cascades	OUI	OUI	OUI
Indicateur de nettoyage filtre	OUI	OUI	-
Indicateur d'arrivée d'eau	OUI	OUI	-
Indicateur d'ouverture de porte	OUI	OUI	-
Tuyau hydro sécurité totale (AquaStop)	OUI	OUI	OUI
Détecteur antimousse	OUI	OUI	OUI
Détecteur antibalourd	OUI	OUI	OUI
Éco-flotteur	OUI	OUI	OUI
Largeur hublot (cm)	30	30	30
Angle d'ouverture	120	120	110
Cuve polypropylène	OUI	OUI	inox + fibre verre
Volume tambour inox (en litres)	52	50	52
3 bacs à produits	OUI	OUI	OUI
Accès direct à la pompe de vidange en façade	OUI	OUI	OUI
CARACTERISTIQUES			
Dimensions nettes (HxLxP en cm)	82x59,5x55	82x59,5x55	82x59,5x55
Dimensions avec emballage (HxLxP en cm)	88x64x60	88x64x60	88.5x66x66
Poids net/avec emballage (en kg)	68/72	68/72	82/85
PUISSANCE DE CHAUFFAGE (EN W)	2300	2300	2000
Alimentation électrique	230-240	230-240	230
Fusible (en Ampères)	10	10	10
CONSOMMATION			
Eau (litres)	54	49	47
Énergie (kWh)	0,91	0,78	1,02
Durée (min)	240	240	134
NIVEAU SONORE LAVAGE (EN DB)	54	54	57
Niveau sonore essorage (en dB)	72	72	70
Niveau sonore séchage (en dB)	-	-	59
Eau annuelle (litres)	10120	9272	10340
Énergie annuelle (kWh)	194	167	224
EAN	8 003 437 719 233	8 003 437 719 240	8 003 437 970 757
CONSOMMATIONS SÉCHAGE* (pour une charge de coton prêt à ranger)			
Eau (litres)	-	-	43
Énergie (kWh)	-	-	3,83
Durée (minutes)	-	-	120
Niveau sonore séchage (en dB)	-	-	59
CONSOMMATIONS ANNUELLES* (220 cycles - coton à 60 °C)			
Eau (litres)	10120	9272	10340
Énergie (kWh)	194	167	224
EAN 8003437...	...719 233	...719 240	...970757
Code 12NC	8592 300 29010	8592 301 29010	8575 914 29000



LAVE-LINGE ENCASTRABLES



LAVANTE-SÉCHANTE ENCASTRABLE

# Accessoires pour lave-linge

## Anticalcaire magnétique universel

Anticalcaire magnétique universel pour lave-linge et lave-vaisselle est une solution simple et efficace face aux problèmes de calcaire. L'eau passe dans l'anticalcaire magnétique composé d'un aimant ultrapuissant qui aide à prévenir la formation du tartre sur les résistances de vos appareils.

MWC171 – 12NC 484000008413      35 €<sup>(1)</sup>



## Lessive liquide concentrée Natur Power

Certifiée Ecolabel, la lessive liquide concentrée Natur Power 1L est efficace dès 30°C. Testée et recommandée par Whirlpool, cette lessive est composée de principes actifs d'origine végétale. Grâce à sa formule concentrée d'un litre, la lessive permet de réaliser 28 lavages.

WMD101 - 12NC - 484000000316      8,50 €<sup>(1)</sup>



## Pochette de lavage

Cette pochette a été spécialement conçue pour laver les sous-vêtements en machine. Il suffit de placer le linge délicat dans la pochette, de fermer la fermeture éclair et de placer la pochette dans le lave-linge. Dimensions 26 x 23 x 15 cm.

WAS101 - 12NC - 484000008547      8 €<sup>(1)</sup>



## Patins antivibrations

Recommandé pour les appareils ménagers, cet accessoire malin a une triple efficacité : il amortit et évite les vibrations causées par le frottement des appareils ménagers sur les sols ; il protège les parquets et les carrelages des détériorations éventuelles provoquées par les vibrations des appareils et enfin, il stabilise les appareils ménagers. Lot de 4 patins antivibrations.

SKA202 - 12NC - 484000008531      9 €<sup>(1)</sup>



## Détartrant 3 en 1

Le détartrant 3 en 1 en sachet monodose élimine, dégraisse et nettoie l'intérieur de l'appareil. Sa formule permet de nettoyer l'intérieur de l'appareil en éliminant les dépôts de calcaire et de détergent tout en contribuant à optimiser la performance de votre lave-linge et lave-vaisselle.

Le détartrant contribue également à éliminer les mauvaises odeurs dans vos appareils. Pack de 12 sachets de 50 g - monodose, à utiliser une fois par mois, soit 1 an d'utilisation.

DES131 - 12NC - 484000008801      20 €<sup>(1)</sup>





### Tablettes nettoyantes antiodeurs

---

Les tablettes nettoyantes antiodeurs pour lave-linge dissolvent et éliminent résidus et mauvaises odeurs stagnant dans les endroits non accessibles de l'appareil, grâce à leur action oxygénante. Lot de 3 tablettes. Il est recommandé d'utiliser une tablette par mois ou lorsque nécessaire pour un résultat optimal.

**AFR301 – 12 NC - 48000001180      8 €<sup>(1)</sup>**



### Détartrant pour lave-linge

---

Le détartrant monodose permet de supprimer radicalement les dépôts de calcaire. Il prolonge la durée de vie des appareils ménagers et réduit leur consommation énergétique. Flacon de 250 g. A utiliser une fois tous les 6 mois.

**DES103 - 12NC - 484000008416      7 €<sup>(1)</sup>**



### Kit de superposition universel

---

Le kit de superposition WPRO est la solution gain de place en toute sécurité. Il permet de stabiliser le sèche-linge sur le lave-linge grâce à son système de fixation avec sangle équipée d'un système Safe-in-Lock®. Universel, il s'adapte à tous les appareils jusqu'à 60 x 60 cm.

**SKS101 - 12NC - 484000008436      65 €<sup>(1)</sup>**



### Kit de superposition 2 en 1 universel

---

Le kit de superposition 2 en 1 WPRO est la solution gain de place en toute sécurité. Il permet de stabiliser le sèche-linge sur le lave-linge grâce à son système de fixation avec sangle équipée d'un système Safe-in-Lock®. Universel, il s'adapte à tous les appareils jusqu'à 60 x 60 cm. Pratique, il offre une tablette coulissante pour charger, décharger et plier le linge sans se baisser. Il dispose également d'un séchoir d'appoint intégré à la tablette pour étendre le linge.

**SKP101 - 12NC - 484000008545      80 €<sup>(1)</sup>**



# Service

## Le sens de l'écoute

Chez Whirlpool, nous prenons le temps de vous écouter, de répondre à vos questions et de vous conseiller. Notre service consommateurs vous accompagne pour toujours mieux vous satisfaire

### Service Consommateurs

Notre équipe de spécialistes est à votre écoute pour :

- Apporter des réponses à toutes vos questions
- Vous guider dans l'achat de vos appareils Whirlpool
- Vous donner des conseils pratiques d'utilisation
- Vous assister dans votre recherche d'un revendeur ou d'un réparateur

Contactez-nous par téléphone du lundi au vendredi de 8h30 à 19h00 et le samedi de 9h00 à 17h00



INFORMATIONS

**0 892 700 150**

**09 69 39 01 20**

REPARATIONS

034e/mn

Appel local

@ [www.whirlpool.fr](http://www.whirlpool.fr)  
Whirlpool France S.A.S.  
BP 300 - 92156 Suresnes Cedex

# www.whirlpool.fr

Vous souhaitez acheter un appareil ? Vous en possédez déjà un ?  
Avant comme après l'achat, [www.whirlpool.fr](http://www.whirlpool.fr) vous informe et répond à toutes vos questions

## Produits

Découvrez nos dernières innovations, consultez les fiches produits, visionnez les vidéos et repérez le produit qui vous correspond

## Accessoires

Filtres à eau, filtres de hottes, plats Crisp ou produits d'entretien...  
Commandez nos accessoires en quelques clics !

## Informations pratiques

Modes d'emploi, rubrique FAQ, Contactez-nous, recettes... Tout est là pour vous aider à tirer le meilleur parti de votre équipement

Rejoignez-nous sur



[www.facebook.com/whirlpoolfrance](http://www.facebook.com/whirlpoolfrance)

Et retrouvez toute notre actualité : nouveautés, conseils d'experts, jeux et avantages réservés à nos fans !





# Documentation

## Produits Whirlpool

<http://docs.whirlpool.eu>

- Notices d'emploi, guides d'installation produits
- Étiquettes énergétiques
- Fiches produits Whirlpool et Recettes (format standard européen)



### Recommandations à suivre pour une recherche efficace :

- Privilégier la recherche par 12NC sans espace entre les chiffres
- Pour une recherche par référence commerciale, saisir la référence en laissant un espace entre les lettres et les chiffres ou sélectionner la référence dans le menu déroulant

Depuis 25 ans, l'association Habitat et Humanisme agit en faveur du logement et de l'insertion des personnes en difficultés. Plus de 13000 familles ont ainsi été relogées depuis sa création. Quels que soient votre profil et le temps dont vous disposez, vous pouvez soutenir son action en faveur des mal-logés. Depuis 2010, Whirlpool soutient l'association Habitat et Humanisme.

[www.habitat-humanisme.org](http://www.habitat-humanisme.org)



## Aider à surmonter les différences

L'association HandiCapZéro aide les personnes aveugles ou malvoyantes à utiliser les produits domestiques en toute sécurité. Whirlpool soutient cette association en proposant des notices en braille sur une sélection d'appareils, dans plusieurs familles de produits afin de venir en aide aux personnes visuellement déficientes. Plus de détails sur [www.handicapzero.org](http://www.handicapzero.org)



Whirlpool est l'un des actionnaires fondateurs d'Éco-Systèmes, l'un des quatre éco-organismes agréés chargés de coordonner l'enlèvement et d'assurer le traitement et le recyclage des DEEE (Déchets d'Équipements Électroniques et Électriques). La marque a mis en place des process afin de faciliter le recyclage de ses appareils, mais aussi de renforcer l'éco-conception de ses nouveaux produits dès les premiers coups de crayon.



Whirlpool est partenaire d'Éco-Emballages, entreprise privée agréée par l'État, dont la vocation est d'installer, organiser, superviser et financer la collecte sélective, le tri et le recyclage des emballages ménagers dans l'Hexagone.

### CATALOGUE EXCLUSIVEMENT DESTINÉ AUX REVENDEURS PROFESSIONNELS.

(1) Les prix figurant dans ce catalogue sont purement indicatifs. Il appartient à nos revendeurs de fixer librement leurs prix de revente. Ces prix s'entendent hors éco-participation pour collecte et recyclage en fin de vie.

Soucieux d'améliorer continuellement la qualité de nos produits, nous nous réservons le droit d'en modifier, à tout moment, les caractéristiques. En cas d'impossibilité de fournir tel ou tel produit, il ne pourrait être réclamé de dommages et intérêts. Les caractéristiques des produits indiquées sur nos supports sont données à titre purement indicatif. La couleur effective du produit livré peut être légèrement différente. Ceci est dû au procédé d'impression.

Les pièces indispensables à un bon fonctionnement seront disponibles pendant 7 ans\* pour les produits de la marque Whirlpool et 5 ans\* pour les produits de la marque Laden, à compter de la date d'achat du produit par le consommateur, la facture faisant foi.

Nos appareils sont prévus pour un usage non professionnel.

\*ce délai est susceptible de modification.

**Whirlpool France S.A.S.**

Siège social : BP 300 - 92156 Suresnes Cedex  
s.a.s. au capital de 79 903 708 € - RCS Nanterre B 325 041 481

[www.whirlpool.fr](http://www.whirlpool.fr)



Whirlpool est une marque déposée de Whirlpool USA