



# EM 408 R

Italiano - English - Deutsch



**Kit Microfono Wireless VHF**

**VHF Microphone Wireless kit**

**VHF Funkmikrofon Satz**



Prodotto per utilizzo sul territorio Italiano. Paesi Europei per i quali il prodotto ha restrizioni: Regno Unito: IMPLEMENTED. Spagna: LIMITED IMPLEMENTATION. Francia: LIMITED IMPLEMENTATION, for professional users. Danimarca: LIMITED IMPLEMENTATION, tuning range. Malta: LIMITED IMPLEMENTATION, individual license required. Irlanda: NOT IMPLEMENTED

UK	ES	FR
DK	MT	IE

Per informazioni integrative ed aggiornamenti su questo prodotto visita [www.trevi.it](http://www.trevi.it)  
For additional information and updates of this product see [www.trevi.it](http://www.trevi.it)

MANUALE UTENTE 

Grazie per aver acquistato questo apparecchio! Le informazioni contenute in questo documento sono soggette a variazioni senza preavviso.

Il presente documento non può essere riprodotto o trasferito, neppure parzialmente, in alcun modo e con nessun mezzo, elettronico o meccanico, né tanto meno fotocopiato, copiato o tradotto verso altre lingue per nessun scopo senza esplicito consenso da parte del costruttore. I nomi, i disegni e i marchi registrati presenti in questo manuale sono proprietà dei rispettivi proprietari. Leggere attentamente il presente libretto di istruzioni e seguire attentamente le informazioni riportate prima di utilizzare il prodotto. Conservare il seguente manuale d'uso.

## AVVERTENZE

- Non collocare nessun oggetto sopra l'apparecchio.
- L'apparecchio non deve essere esposto a stillicidio o a spruzzi d'acqua. Nessun oggetto pieno di liquido, quali vasi, deve essere posto sull'apparecchio.
- Nessuna sorgente di fiamma nuda, quali candele accese, deve essere posta sull'apparecchio.
- Tenere l'apparecchio lontano dai seguenti luoghi:
  - vicino a campi magnetici;
  - vicino a fonti di calore (caloriferi, stufe, raggi diretti del sole, ecc...);
  - vicino a zone umide (stanze da bagno, piscine, ecc...);
  - zone polverose; zone soggette a forti vibrazioni.
- Istruire al corretto utilizzo bambini e persone con scarse conoscenze del prodotto.
- Ascoltare a volume alto per lungo tempo, potrebbe danneggiare il vostro udito.



## CURA E MANUTENZIONE

Per la pulizia si consiglia l'uso di un panno morbido, leggermente inumidito. Evitate solventi o sostanze abrasive.

## IMPORTANTE

- La buona costruzione di questo apparecchio ne garantisce per lungo tempo il perfetto funzionamento. Se tuttavia dovesse presentarsi qualche inconveniente, sarà opportuno consultare il più vicino Centro Assistenza Trevi autorizzato.
- **Utilizzare batterie monouso alcaline o al litio** poiché la loro tensione in uscita risulta molto stabile durante tutta la vita della batteria.
- **Rimuovete sempre le batterie dopo ogni performance**, ciò impedirà di utilizzare batterie scariche la volta successiva ed anche danni se l'apparecchio non viene utilizzato per lungo tempo.

## POSSIBILI LIMITAZIONI D'USO

- Questo apparecchio potrebbe operare su frequenze non autorizzate nella regione in cui si trova l'utilizzatore. Si suggerisce di rivolgersi alle autorità competenti e richiedere le informazioni necessarie relative alle frequenze autorizzate nella propria regione per i sistemi radiomicrofonici. In alcuni casi potrebbe essere necessaria una licenza ministeriale per l'uso di questo apparecchio. Per i possibili requisiti rivolgersi alle autorità competenti. L'utente si assume l'esclusiva responsabilità per l'acquisizione della licenza per gli apparati radiomicrofonici e la licenziabilità dipende dalla classificazione e dall'applicazione dell'utente e della frequenza selezionata. (D. Lgs. 269/2001 art.6 comma 3). Le frequenze utilizzate da questo prodotto sono autorizzate solo sul territorio Italiano e potrebbero non essere utilizzabili in altri paesi. Si

suggerisce di rivolgersi alle autorità competenti e richiedere le relative informazioni.

Paesi Europei per i quali il prodotto ha restrizioni:

UK	ES	FR
DK	MT	IE

Regno Unito: IMPLEMENTED.  
 Spagna: LIMITED IMPLEMENTATION.  
 Francia: LIMITED IMPLEMENTATION, for professional users.  
 Danimarca: LIMITED IMPLEMENTATION, tuning range.  
 Malta: LIMITED IMPLEMENTATION, individual license required  
 Irlanda: NOT IMPLEMENTED

## CONTENUTO DELLA CONFEZIONE

- Ricevitore
- Trasmettitore
- Microfono ad archetto
- Microfono a clip
- Adattatore mono da 6.3mm a 3.5mm



Microfono a clip



Microfono ad archetto



Trasmettitore



Ricevitore



Adattatore da 6.3mm a 3.5mm



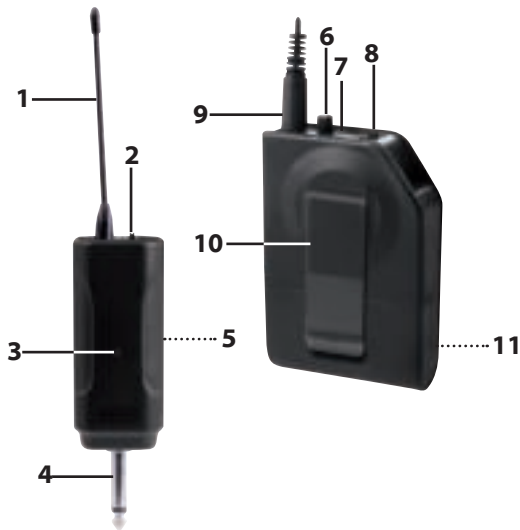
## DESCRIZIONE COMANDI

### RICEVITORE

1. Antenna a vite
2. Interruttore ON/OFF
3. Indicatore Led di accensione
4. Jack 6.3mm
5. Vano batterie

### TRASMETTITORE

6. Regolatore Volume
7. Indicatore Led di accensione
8. Selettore POWER ON/OFF/MUTE
9. Ingresso Jack 3.5mm a vite
10. Clip di fissaggio
11. Vano batterie



### INSERIMENTO DELLE BATTERIE

Assicuratevi sempre che le batterie contenute nel ricevitore e nel trasmettitore siano sempre cariche, eventualmente sostituitele.

Vano batterie ricevitore:

- 1 sbloccare lo sportello (5) facendolo scorrere nel senso indicato dalla freccia sul mo-

bile.

- 2 inserire 2 batterie da 1,5V (tipo "AA") e richiudere lo sportello.

Vano batterie trasmettitore:

- 1 sbloccare lo sportello (11) facendolo scorrere verso il basso.
- 2 inserire 2 batterie da 1,5V (tipo "AA"), riposizionare e richiudere il coperchio.

## ACCENSIONE/SPEGNIMENTO

Accensione Ricevitore

- 1 Prima di accendere il trasmettitore e il ricevitore, collegate il jack 6.3mm (4) del ricevitore nella presa microfonica di un mixer, amplificatore, impianto HiFi o altri diffusori amplificati;
- 2 Avvitare l'antenna (1) sul corpo del ricevitore;
- 3 Portare l'interruttore ON/OFF (2) nella posizione ON, l'indicatore Led di accensione (3) si accenderà.

Accensione Trasmettitore

- 1 Inserire ed avvitare il jack 3.5mm del microfono ad archetto o del microfono a clip alla presa (9);
- 2 Portare il selettore POWER ON/OFF/MUTE(8), sulla posizione ON, l'indicatore Led (7) si accenderà;

Il trasmettitore possiede un selettore a 3 posizioni:

- ON = Microfono acceso
- MUTE = Esclusione dell'audio
- OFF = Microfono spento

### 3 Regolare il Volume (6).

#### Spegnimento

Per spegnere gli apparecchi portare gli interruttori del trasmettitore (2) e del ricevitore (8) sulla posizione OFF.



#### **INFORMAZIONI AGLI UTENTI ai sensi del Decreto Legislativo N° 49 del 14 Marzo 2014**

#### **“Attuazione della Direttiva 2012/19/UE sui rifiuti di apparecchiature elettriche ed elettroniche (RAEE)”**

Il simbolo del cassonetto barrato riportato sull'apparecchiatura indica che il prodotto alla fine della propria vita utile deve essere raccolto separatamente dagli altri rifiuti. L'utente dovrà, pertanto, conferire l'apparecchiatura integra dei componenti essenziali giunta a fine vita agli idonei centri di raccolta differenziata dei rifiuti elettronici ed elettrotecnici, oppure riconsegnarla al rivenditore al momento dell'acquisto di nuova apparecchiatura di tipo equivalente, in ragione di uno a uno, oppure 1 a zero per le apparecchiature aventi lato maggiore inferiore a 25 cm. L'adeguata raccolta differenziata per l'avvio successivo dell'apparecchiatura dimessa al riciclaggio, al trattamento e allo smaltimento ambientale compatibile contribuisce ad evitare possibili effetti negativi sull'ambiente e sulla salute e favorisce il riciclo dei materiali di cui è composta l'apparecchiatura. Lo smaltimento abusivo del prodotto da parte dell'utente comporta l'applicazione delle sanzioni amministrative di cui al D.Lgs n. Decreto Legislativo N° 49 del 14 Marzo 2014.

TREVI persegue una politica di continua ricerca e sviluppo, pertanto i prodotti possono presentare caratteristiche diverse da quelle descritte.

## SPECIFICHE TECNICHE

### Generali

Frequenza di funzionamento .....	208,6MHz
Banda di frequenza .....	VHF
Modulazione .....	FM
Distanza di funzionamento .....	Fino a 30m
Stabilità della frequenza .....	50PPM (-10°C -35°C)
Risposta in frequenza .....	60Hz - 13KHz (+/-3db)
Temperatura di utilizzo .....	-10° ~ 35°C

### Trasmittitore

Frequenza di trasmissione .....	208.6MHz
Potenza di trasmissione .....	10mW (±1)
Corrente di funzionamento .....	< 30mA
Alimentazione .....	3V (2x 1,5V) tipo "AA", non incluse

### Ricevitore

Ricezione .....	Superheterodyne
Sensibilità di ricezione .....	> 12Dbu
Rapporto segnale/rumore .....	40 db
Alimentazione .....	3V (2x 1,5V) tipo "AA", non incluse



## USER MANUAL

Thank you for purchasing this unit! The information in this document is subject to change without notice.

This document may not be reproduced or transferred, even in part, in any way and by any means, electronic or mechanical, or even less photocopied, copied or translated into other languages for any purpose without the express consent of the manufacturer. The names, drawings and trademarks in this manual are the property of their respective owners. Please read this instruction manual carefully and follow the information carefully before using the product.

Please keep the following operating manual.

### WARNINGS

- Do not place any objects on the appliance.
- The appliance must not be exposed to dripping or splashing. No objects filled with liquid, such as pots, should be placed on the appliance.
- No naked flame source, such as lit candles, must be placed on the appliance.
- Keep the appliance away from the following locations:
  - Near magnetic fields;
  - Close to heat sources (heaters, stoves, direct sunlight, etc...);
  - Near wet areas (bathrooms, swimming pools, etc...);
  - Dusty areas; Areas subject to strong vibrations.
- Educate children and people with poor knowledge of the product properly.
- Listening to high volume for a long time could damage your hearing.

## CARE AND MAINTENANCE

For cleaning, it is advisable to use a soft, slightly moistened cloth. Avoid solvents or abrasives.

## IMPORTANT

- The good construction of this unit guarantees long-lasting operation. However, if you have any inconvenience, you should consult the nearest authorized Trevi Assistance Center.
- **Use alkaline or lithium batteries** as their output voltage is very stable throughout the life of the battery.
- **Always remove the batteries after each performance**, this will prevent you from using unplugged batteries the next time, and even if the device is not being used for a long time.

## USE LIMITATIONS

- This device may operate at unauthorized frequencies in the region where the user is located. It is recommended that you contact the appropriate authorities and request the information that is relevant to the frequencies authorized in your region for radio microphone systems. In some cases, a ministerial license may be required for the use of this appliance. Please contact the competent authorities for any requirements. The user assumes the exclusive responsibility for acquiring the license for the radio microphone and the licenseability depends on the user's classification and application and the frequency selected. The frequencies used by this product may not be usable in some countries. It is suggested that you contact the competent authorities and request the relevant information.



EU countries for which the product has restrictions:



UK	ES	FR
DK	MT	IE

United Kingdom: IMPLEMENTED.  
 Spain: LIMITED IMPLEMENTATION.  
 France: LIMITED IMPLEMENTATION, for professional users.  
 Denmark: LIMITED IMPLEMENTATION, tuning range.  
 Malta: LIMITED IMPLEMENTATION, individual license required  
 Ireland: NOT IMPLEMENTED

### PACKAGE CONTENT

- Receiver
- Transmitter
- Arc Microphone
- Clip Microphone
- Mono adapter from 6.3mm to 3.5mm



Clip Microphone



Arc microphone



Transmitter



Receiver



Adapter from 6.3mm to 3.5mm



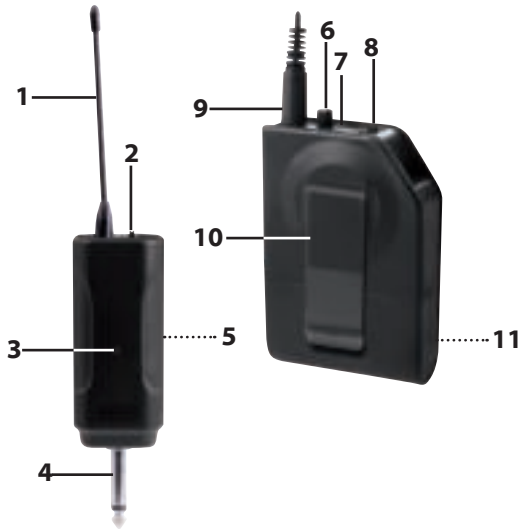
## UNITS DESCRIPTION

### RECEIVER

- 1. Antenna with screw
- 2. Power ON/OFF switch
- 3. Power Led indicator
- 4. Jack 6.3mm
- 5. Battery compartment

### TRASMETTITORE

- 6. Volume controller
- 7. Power Led indicator
- 8. POWER ON/OFF/MUTE switch
- 9. Jack-in 3.5mm with screw
- 10. Fixing clip
- 11. Battery compartment



### BATTERIES

Always ensure that the batteries contained in the receiver and transmitter are always charged, if necessary replaced.

Receiver battery compartment:

- 1. Unlock the battery compartment (5) by sliding it in the direction indicated by the



arrow on the cabinet.

- 2 Insert 2 batteries 1.5V (type "AA") and close the battery compartment

Transmitter battery compartment:

- 1 Unlock the battery compartment(11) by sliding it down.
- 2 Insert 2 batteries 1.5V (type "AA"), reposition and close the the battery compartment.

ON/OFF

Receiver

- 1 Before switching ON the transmitter and receiver, connect the receiver's jack 6.3mm (4) to the microphone jack of a mixer, amplifier, HiFi system or other amplified speakers;
- 2 Screw the antenna (1) to the body of the receiver;
- 3 Set the ON/OFF switch (2) to ON position, the Power LED indicator (3) will light up.

Transmitter

- 1 Insert and screw the 3.5mm jack of the clip or clip microphone microphone to the socket (9);
- 2 Set the POWER ON/OFF/MUTE switch (8) to the ON position, the Led indicator (7) will light up;

The transmitter has a 3-position selector switch:

- ON = Microphone on
- MUTE = Exclude audio
- OFF = Microphone off

3 Adjust the Volume (6).

OFF

To switch off the equipment, move the transmitter (2) and receiver (8) switches to the OFF position.



#### **PRECAUTIONS FOR CORRECT DISPOSAL OF THE PRODUCT.**

The symbol shown on the equipment indicates that waste must be disposed of in “separate collection” and so the product must not be disposed of together with urban waste. The user must take the product to special “separate waste collection centres” provided by local government, or deliver it to the retailer against the purchase of a new product. Separate collection of waste and subsequent treatment, recycling and disposal operations promotes the production of equipment with recycled materials and limits negative effects on the environment and on health caused by improper handling of waste. Illegal disposal of the product leads to the enforcement of administrative penalties.



## TECHNICAL PARAMETERS

### General

Frequency Range .....	208,6MHz
Band .....	VHF
Modulation .....	FM
Operating Distance .....	Until 30m
Frequency stability .....	50PPM (-10°C -35°C)
Frequency response.....	60Hz - 13KHz (+/-3db)
Working Temperature .....	-10° ~ 35°C

### Transmitter

Frequency transmission .....	208,6MHz
Transmitting power.....	10mW (±1)
Operating current.....	< 30mA
Power.....	3V (2x 1,5V) type "AA", not included

### Receiver

Receive mode.....	Superheterodyne
Receiving Sensitivity.....	> 12Dbu
Signal/noise ratio .....	40 db
Power.....	3V (2x 1,5V) type "AA", not included

## BENUTZERHANDBUCH

Vielen Dank für den Kauf dieses Gerätes! Die Informationen in diesem Dokument können ohne vorherige Ankündigung geändert werden.

Dieses Dokument darf nicht vervielfältigt oder übertragen werden, auch auszugsweise, in irgendeiner Art und Weise und mit welchen Mitteln, elektronisch oder mechanisch, oder sogar weniger kopierter, kopiert oder für irgendeinen Zweck, ohne ausdrückliche Zustimmung des Herstellers in andere Sprachen übersetzt. Die Namen, Marken und Zeichnungen in diesem Handbuch sind Eigentum ihrer jeweiligen Inhaber. Bitte lesen Sie diese Bedienungsanleitung sorgfältig durch und befolgen Sie die Informationen sorgfältig durch, bevor Sie das Produkt verwenden.

Bitte halten Sie die folgende Betriebsanleitung.

### WARNHINWEISE

- Legen Sie keine Gegenstände auf das Gerät.
- Das Gerät darf keinem Tropfen oder Spritzwasser ausgesetzt werden. Es dürfen keine mit Flüssigkeit gefüllten Gegenstände wie Töpfe auf das Gerät gestellt werden.
- Keine nackte Flammequelle, wie z. B. beleuchtete Kerzen, muss auf das Gerät gestellt werden.
- Halten Sie das Gerät von folgenden Orten fern:  
Nahe Magnetfelder;  
In der Nähe von Wärmequellen (Heizungen, Öfen, direkte Sonneneinstrahlung usw.);  
In der Nähe von Nassbereichen (Bäder, Schwimmbäder usw.);  
Staubige Gebiete; Bereiche mit starken Vibrationen.
- Erziehen Sie Kinder und Menschen mit schlechten Kenntnissen des Produkts richtig.





- Das Hören einer hohen Lautstärke für eine lange Zeit kann Ihr Gehör schädigen.

## PFLEGE UND WARTUNG

Für die Reinigung ist es ratsam, ein weiches, leicht angefeuchtetes Tuch zu verwenden. Vermeiden Sie Lösungsmittel oder Scheuermittel.

## WICHTIG

- Der gute Aufbau dieses Gerätes garantiert einen lang anhaltenden Betrieb. Allerdings, wenn Sie irgendwelche Unannehmlichkeiten haben, sollten Sie die nächste autorisierte Trevi Assistance Center zu konsultieren.
- **Verwenden Sie alkalische oder Lithium-Batterien**, da ihre Ausgangsspannung während der gesamten Lebensdauer der Batterie sehr stabil ist.
- **Entferne die Batterien** immer nach jeder Aufführung, dies verhindert, dass du beim nächsten Mal unplugged Batterien benutzt und selbst wenn das Gerät längere Zeit nicht benutzt wird.

## BENUTZUNGSBESCHRÄNKUNGEN

- Dieses Gerät kann bei nicht autorisierten Frequenzen in der Region betrieben werden, in der sich der Benutzer befindet. Es wird empfohlen, dass Sie sich mit den zuständigen Behörden in Verbindung setzen und die Informationen anfordern, die für die in Ihrer Region zugelassenen Frequenzen für Funkmikrofonssysteme relevant sind. In einigen Fällen kann eine ministerielle Lizenz für die Verwendung dieses Gerätes erforderlich sein. Bitte wenden Sie sich an die zuständigen Behörden. Der Benutzer übernimmt die ausschließliche Verantwortung für den Erwerb der Lizenz für das Funkmikrofon und die Lizenzfähigkeit hängt von der Einstufung und

Anwendung des Benutzers und der gewählten Frequenz ab. Die von diesem Produkt verwendeten Frequenzen sind in einigen Ländern möglicherweise nicht verwendbar. Es wird empfohlen, dass Sie sich an die zuständigen Behörden wenden und die entsprechenden Informationen anfordern.

EU-Länder, für die das Produkt Beschränkungen hat:

UK	ES	FR
DK	MT	IE

Vereinigtes Königreich: IMPLEMENTIERT.  
 Spanien: BESCHRÄNKTE DURCHFÜHRUNG.  
 Frankreich: BESCHRÄNKTE DURCHFÜHRUNG, für professionelle Anwender.  
 Dänemark: BESCHRÄNKTE DURCHFÜHRUNG, Abstimmungsbereich.  
 Malta: BESCHRÄNKTE DURCHFÜHRUNG, individuelle Lizenz erforderlich  
 Irland: NICHT IMPLEMENTIERT

## PAKET INHALT

- Empfänger
- Sender
- Lichtmikrofon
- Clipmikrofon
- Monoadapter von 6,3mm bis 3,5mm



Clipmikrofon



Lichtmikrofon



Sender



Empfänger



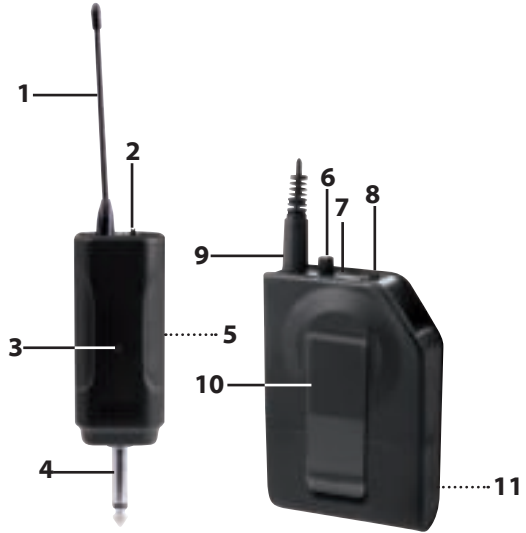
Adapter von 6,3mm bis 3,5mm

### EINHEITEN BESCHREIBUNG EMPFÄNGER

- 1. Antenne mit Schraube
- 2. Ein-/Ausshalter
- 3. Power Led-Anzeige
- 4. Jack 6.3mm
- 5. Batteriefach

### SENDER

- 6. Lautstärkereglter
- 7. Power Led-Anzeige
- 8. POWER ON/OFF/MUTE-Schalter
- 9. Jack-in 3.5mm mit Schraube
- 10. Befestigungsclip
- 11. Batteriefach



## BATTERIEN

Achten Sie stets darauf, dass die im Empfänger und dem Sendermikrofon enthaltenen Batterien immer aufgeladen sind und ggf. austauschen.

### Empfänger-Batteriefach:

- 1 Entriegeln Sie die Tür (5), indem Sie sie in die durch den Pfeil am Gehäuse angezeigte Richtung schieben.
- 2 Legen Sie 2x1,5V-Batterien ein (Typ "AA") und schließen Sie die Tür.

### Senderbatteriefach:

- 1 Entriegeln Sie die Tür (11), indem Sie sie nach unten schieben.
- 2 Legen Sie 2x1,5V-Batterien ein (Typ "AA"), positionieren Sie die Abdeckung und schließen Sie sie wieder.

## EIN/AUS

### Empfängerzündung

- 1 Schließen Sie vor dem Einschalten von Sender und Empfänger die 6,3-mm-Klinkenbuchse (4) des Empfängers an die Mikrofonbuchse eines Mischpults, Verstärkers, einer HiFi-Anlage oder anderer verstärkter Lautsprecher an;
- 2 Schrauben Sie die Antenne (1) am Gehäuse des Empfängers fest,
- 3 Stellen Sie den ON/OFF-Schalter (2) in die ON-Position, die Power-LED-Anzeige (3) leuchtet auf.



Sender einschalten

- 1 Stecken Sie die 3,5-mm-Buchse des Mikrofon in die Buchse (9) und schrauben Sie sie fest;
- 2 Stellen Sie den Schalter POWER ON/OFF/MUTE (8) in die Position ON, die LED-Anzeige (7) leuchtet auf;

Der Sender verfügt über einen 3-Stufen-Wahlschalter:

- ON = Mikrofon eingeschaltet
- MUTE = Audio ausschließen
- OFF = Mikrofon ausgeschaltet

- 3 Stellen Sie die Lautstärke ein (6).

AUS

Um das Gerät auszuschalten, bewegen Sie den Sender (2) und den Empfänger (8) in die OFF-Position.



## **■ VORSICHTSMASSNAHMEN FÜR DIE KORREKTE ENTSORGUNG DES PRODUKTS.**

Das auf dem Gerät angezeigte Symbol weist darauf hin, dass Abfälle in "getrennter Sammlung" entsorgt werden müssen und somit das Produkt nicht zusammen mit städtischen Abfällen entsorgt werden darf.

Der Benutzer muss das Produkt zu speziellen "separaten Abfallsammelzentren", die von der lokalen Regierung zur Verfügung gestellt werden, übernehmen oder an den Einzelhändler gegen den Kauf eines neuen Produkts liefern.

Die getrennte Sammlung von Abfällen und die nachfolgende Behandlung, Recycling und Entsorgung fördert die Herstellung von Geräten mit recycelten Materialien und begrenzt negative Auswirkungen auf die Umwelt und die Gesundheit durch unsachgemäße Behandlung von Abfällen.

Die illegale Beseitigung des Produkts führt zur Vollstreckung von Verwaltungsstrafen.



## TECHNISCHE PARAMETER

### General

Frequenzbereich .....	208,6MHz
Band .....	VHF
Modulation .....	FM
Betriebsabstand .....	Fino a 30m
Frequenzstabilität .....	50PPM (-10°C -35°C)
Frequenzgang .....	60Hz - 13KHz (+/-3db)
Arbeitstemperatur .....	-10° ~ 35°C

### Microphon

Frequenzübertragung .....	208.6MHz
Sendeleistung .....	10mW (±1)
Betriebsstrom .....	< 30mA
Leistung .....	3V (2x 1,5V) typ "AA", nicht enthalten

### Empfänger

Empfangsmodus .....	Superheterodyne
Empfangsempfindlichkeit .....	> 12Dbu
Signal/Rauschabstand .....	40 db
Leistung .....	3V (2x 1,5V) typ "AA", nicht enthalten



### **Dichiarazione di conformità UE semplificata**

Il fabbricante TREVI S.p.a. dichiara che il microfono wireless EM 408 R  
è conforme alla direttiva 2014/53/EU.

Il testo completo della dichiarazione di conformità UE è disponibile al seguente indirizzo internet:

<https://www.trevi.it/dms/zidi/TREVI/DOCEM408R.pdf>

### **Simplified EU Declaration Of Conformity**

Hereby TREVI S.p.a declares That the wireless microphone model EM 408 R  
is in compliance with Directive 2014/53/EU.

The full text of the EU declaration of conformity is available at the following internet address

<https://www.trevi.it/dms/zidi/TREVI/DOCEM408R.pdf>

