

TIPS

- Voor een goede connectie met de USB-kabel zorg je ervoor dat deze recht in de lightpad zit en dat er geen druk op de kabel staat (door bijv. een te korte afstand naar een stroomvoorziening).
- De standaard is op verschillende niveaus in te stellen. Kies de juiste instelling voor een goede houding.
- Dim het omgevingslicht om een betere helderheid te creëren. Selecteer de gewenste lichtsterkte om je ogen te beschermen.
- Gebruik de sorteerdoos voor al je diamond painting steentjes, maar ook voor kraaltjes of andere kleine hobby onderdelen.
- Gebruik de fixtool voor het stevig aandrukken van al je diamond painting steentjes.
- Gebruik je de lightpad voor tekenen gebruik dan kopieerpapier lichter dan 300 gram.

INSTRUCTIES DIAMOND PAINTING LIGHTPAD A3 SET

INHOUD VAN DE VERPAKKING

- 1 lightpad A3 formaat
- 1 Micro USB-kabel
- 4 klemmen
- 1 Sorteerdoos met 28 vakjes
- 1 Diamond painting fixtool

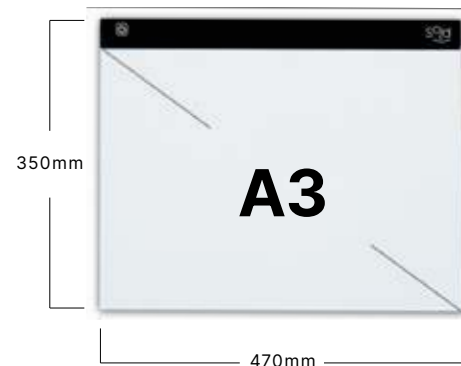
Let op! Er wordt géén USB-stekker meegeleverd.

HOE GA JE TE WERK?

Stap 1.

Haal alle benodigheden uit de verpakking en controleer of alles aanwezig is.

3 verschillende standen



Stap 2.

Leg de lightpad op een vlakke ondergrond of op de standaard en sluit de micro USB-kabel aan op een USB-stekker (elke USB-stekker is hiervoor geschikt, zoals van je telefoon of tablet) en sluit aan op een stroomvoorziening. (Denk aan het lichtnet, powerbank of laptop)



Stap 3.

De lightpad is voorzien van een touchscreen aan/uit knop. Door je vinger op de aan/uit knop te leggen gaat deze aan. Is de lightpad aan dan kun je de lichtsterkte bepalen door je vinger wederom op de knop te leggen en deze te verwijderen op het moment dat deze de juiste lichtsterkte heeft.



Stap 4.

Plaats vervolgens je diamond painting canvas op de lightpad en klem deze vast met de bijgeleverde klemmen. Dit kun je ook doen met papier als je de lightpad als tekenbord wilt gaan gebruiken. Ga vervolgens lekker aan de slag.



Stap 5.

Ben je klaar met diamond painting of tekenen? Leg je vinger op de aan/uit knop om de lightpad uit te schakelen en verwijder je diamond painting canvas of tekenpapier of laat deze zitten als je later verder wilt gaan. Trek altijd de stekker uit de stroomvoorziening als je klaar bent.

SPECIFICATIES:

Formaat:	A3
Buitenzijde:	47×35×0.5 cm
Gebruiksgebied:	37×31.7 cm
Stroom:	via Micro-USB/5V
Vermogen:	3.5 W
Lichtbron:	LED
Materiaal:	Acryl en LED
Stroom:	1A

TIPS

- For a good connection with the USB cable, make sure that it is straight in the lightpad and that there is no pressure on the cable (for example due to a short distance to a power supply).
- The stand can be set at different levels. Choose the right setting for good posture.
- Dim the ambient light to create better brightness. Select the desired brightness to protect your eyes.
- Use the sorting box for all your diamond painting stones, but also for beads or other small hobby parts.
- Use the fixtool to firmly press all your diamond painting stones.
- If you use the lightpad for drawing, use copy paper lighter than 300 grams.

DIAMOND PAINTING A3 LIGHTPAD SET INSTRUCTIONS

PACKAGE CONTENTS

- 1 A3 size lightpad
- 1 Micro USB cable
- 4 clamps
- 1 Sorting box with 28 compartments
- 1 Diamond painting fixtool

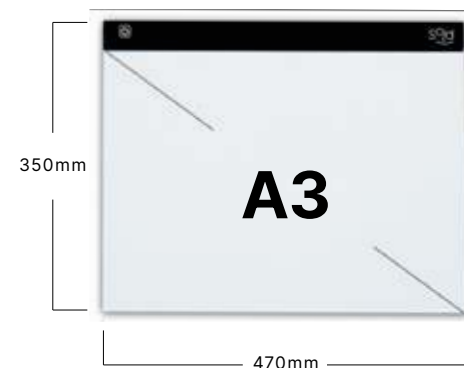
Please note! No USB plug is included.

HOW DO YOU PROCEED?

Step 1.

Remove all supplies from the packaging and check that everything is there.

3 different modes



Step 2.

Place the lightpad on a flat surface or on the stand and connect the micro USB cable to a USB plug (any USB plug is suitable for this, such as from your phone or tablet) and connect to a power supply. (e.g. mains, a power bank or laptop)



Step 3.

The lightpad is equipped with a touchscreen on/off button. By placing your finger on the on/off button, it turns on. If the lightpad is on, you can determine the brightness by putting your finger on the button again and removing it when it has the correct brightness.



Step 4.

Then place your diamond painting canvas on the lightpad and clamp it with the supplied clamps. You can also do this with paper if you want to use the lightpad as a drawing board. Then you can get started.



Step 5.

Are you done with diamond painting or drawing? Put your finger on the on/off button to turn off the lightpad and remove your diamond painting canvas or drawing paper or leave it if you want to continue later. Always unplug the power supply when you're done.

SPECIFICATIES:

Size:	A3
Outside:	47×35×0.5 cm
Usable area:	37×31.7 cm
Power:	via Micro-USB/5V
Power:	3.5 W
Light source:	LED
Material:	Acrylic and LED
Power:	1A

CONSEILS

- Pour une bonne connexion avec le câble USB, assurez-vous qu'il est bien dans le lightpad et qu'il n'y a pas de pression sur le câble (par exemple en raison d'une distance trop courte à une alimentation).
- La norme peut être définie à différents niveaux. Choisissez le bon réglage pour une bonne posture.
- Atténuez la lumière ambiante pour créer une meilleure luminosité. Sélectionnez la luminosité souhaitée pour protéger vos yeux.
- Utilisez la boîte de tri pour toutes vos pierres de peinture de diamant, mais aussi pour les perles ou autres petites pièces de bricolage.
- Utilisez le fixtool pour appuyer fermement sur toutes vos pierres de peinture de diamant.
- Si vous utilisez le lightpad pour dessiner, utilisez du papier de copie de moins de 300 grammes.

INSTRUCTIONS PEINTURE DE DIAMANT LIGHTPAD SET A3

CONTENU DE L'EMBALLAGE

- 1 lightpad format A3
- 1 câble micro-USB
- 4 pinces
- 1 boîte de tri avec 28 compartiments
- 1 outil de peinture de diamant

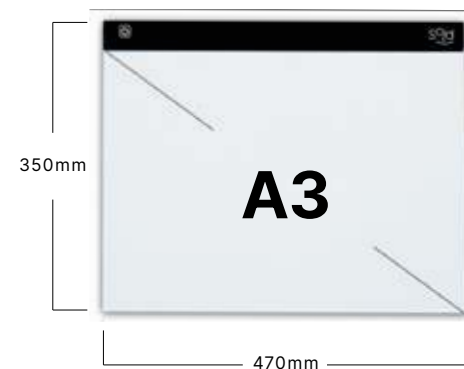
Attention ! Aucune prise USB n'est incluse.

COMMENT PROCÉDER?

Étape 1.

Retirez toutes les fournitures de l'emballage et assurez-vous que tout est là.

3 positions différentes



Étape 2.

Placez le lightpad sur une surface plane ou sur le support et connectez le câble micro USB à une prise USB (n'importe quelle prise USB convient pour cela, comme celle de votre téléphone ou tablette) et connectez-le à une alimentation. (Pensez au secteur, à une banque d'alimentation ou à un ordinateur portable)



Étape 3.

Le lightpad est équipé d'un bouton marche/arrêt tactile. En plaçant votre doigt sur le bouton marche/arrêt, il s'allume. Si le lightpad est allumé, vous pouvez régler la luminosité en mettant à nouveau votre doigt sur le bouton et en le retirant lorsqu'il a la bonne luminosité.



Étape 4.

Ensuite, placez votre toile de peinture de diamant sur le lightpad et fixez-la avec les pinces fournies. Vous pouvez également le faire avec du papier si vous souhaitez utiliser le lightpad comme planche à dessin. Ensuite, vous pouvez commencer.



Étape 5.

Avez-vous fini avec la peinture ou le dessin de diamant? Mettez votre doigt sur le bouton marche/arrêt pour éteindre le lightpad et retirez votre toile de peinture de diamant ou papier à dessin ou laissez-le si vous souhaitez continuer plus tard. Débranchez toujours l'alimentation lorsque vous avez terminé.

SPÉCIFICATIONS:

Format:	A3
Extérieur:	47×35×0.5 cm
Zone d'utilisation:	37×31.7 cm
Alimentation:	via Micro-USB/5V
Puissance:	3.5 W
Source de lumière:	LED
Matériau:	Acrylique et LED
Alimentation:	1A