



Onder voorbehoudt van technische veranderingen. April 2009

Handleiding goed bewaren.

Uitsluitend voor particulier gebruik.

Gebruik voor buitens huis.

Opbouwen door 2 volwassenen.

Voor kinderen van 3 tot 12 jaar

ART. Nr. 7850010



www.swingking.nl - postbus 663 NL-6710 BR EDE

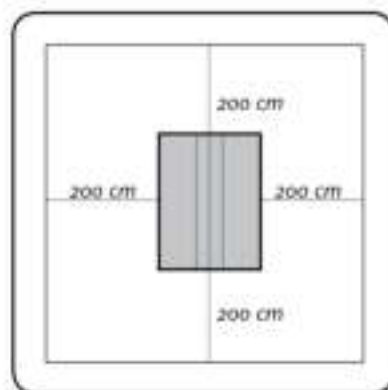
Beste klant,

Bedankt voor uw aankoop van het SwingKing speeltoestel. Wij hopen dat u en uw kinderen er veel plezier van zullen hebben.

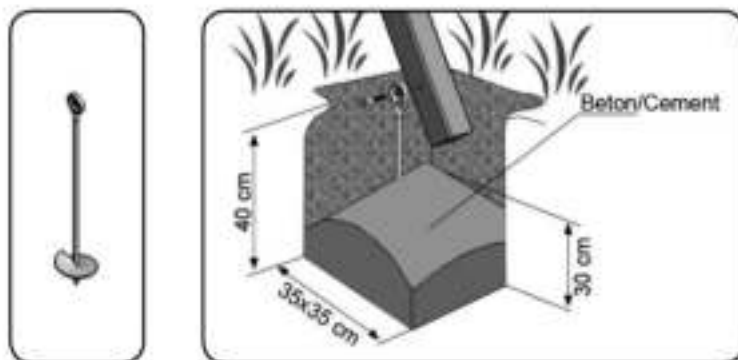
**Voordat u gaat bouwen wilt u het volgende in acht nemen!**

Bij de plaatsbepaling van het toestel is het noodzakelijk om een vrije zone van minimaal 2 meter vanaf het speeltoestel te houden van diverse obstakels.

U moet dan denken aan: Boomtakken, electro bedrading, waslijnen, bouwwerken zoals een schuur en een huis.



De ondergrond moet zacht zijn, zoals: zand, gras, houtsnippers of rubber tegels. Om zeker te zijn van een goede stabiliteit, kunt u losse grondankers bijkopen. Deze kunt u als volgt bevestigen:



U kunt de ankers de grond indraaien, maar beter is wat grond weg te halen en dichtmaken met (snel) cement.

Zorg ervoor dat de cement niet boven de oppervlakte uitkomt, waar kinderen zich aan kunnen bezeeren.

Het toestel is geproduceerd van Europees naaldhout. Zoals u weet is hout een natuurproduct en gaat werken met temperatuur- en vochtverschillen. Het kan voorkomen dat enkele maatvoeringen 2 tot 3mm kunnen verschillen.

Bewaar de handleiding goed om eventuele problemen die zich voor kunnen doen te controleren en te kunnen melden bij de leverancier.

**Om het toestel te bouwen zijn 2 volwassen personen nodig!**

Veel succes!

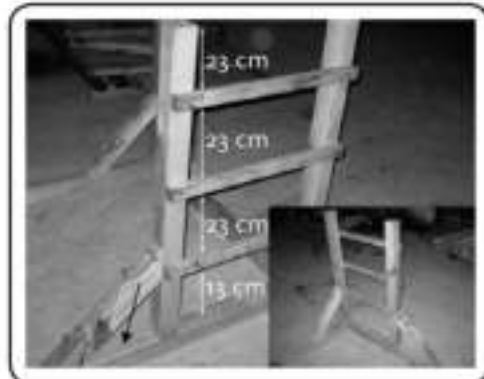
Begin met het bouwen van het onderstel.

**Stap A:**



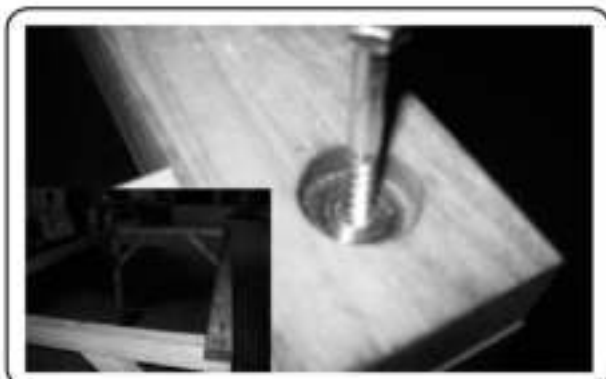
Balken 70x70x2070mm verbinden met de balken 90x90x1200mm  
Dit raamwerk monteren met schroeven 5,0x80mm (8 st.)

**Stap B:**



Zet op 3 hoeken de staander 90x90x1020mm vast met schoren 90x90x520mm  
Gebruik hiervoor de schroeven 5,0x80mm (24 st.) Voorgeboorde gat op het hout plaatsen.  
Op de 4e hoek komt de trap. De trap is al gemonteerd. Zie voor de montage op de hoek met de 2 overgebleven schoren. Gebruik weer de schroeven 5,0x80mm (8 st.)

**Stap C:**



Draai de complete constructie om. Het frame staat nu op de staanders en de trap. De staanders moet u nog vastzetten met houtdraadbouten en onderlegging 8,0x140mm (5 st.)

Controleer of de constructie waterpas staat voordat u de vloer gaat monteren.

**Stap E:**

Monteer de vloer van het huisje op het frame en zet deze vast met schroeven 5,0x70 (4 st.)

**Stap F:**

Plaats het achterpaneel 1200x1540mm bovenop de achterraand van de vloer en zet deze vast met schroeven 5,0x70 (2 st.)

**Stap G:**

Plaats de zijwand 1210x1400mm zonder raamdeel links of rechts naar keuze. Monteer deze aan het achterpaneel en de vloer met schroeven 5,0x70 (5 st.)

**Stap H:**

Plaats de zijwand met raamdeel 1210x1400mm links of rechts naar keuze. Monteer deze aan het achterpaneel en de vloer met schroeven 5,0x70 (5 st.) Raamluikjes zijn al voorgemonteerd.

**Stap I:**

Plaats het voorpaneel 1200x1530mm met de deuropening. Monteer dit aan de 2 zijwanden met schroeven 5,0x70 (4 st.) en aan de vloer met schroeven 5,0x50 (2 st.)  
Deur is al voorgemonteerd.

**Stap J:**

Plaats de 2 dakpanelen 2400x830mm en gebruik hiervoor schroeven 5,0x50 (8 st.)

**Stap K:**

Plaats nu het frame voor de balkonhekjes. Schroef met de metalen hoekjes de staanders vast op de vloer met schroeven 3,5x35 ( 8 st.) Dakhouder met puntvorm is voormonteerd. De dakhouder (middenstuk) vastzetten tussen de staanders met schroeven 5,0x70 ( 2 st.) gaten zijn vorgeboord

**Stap L:**

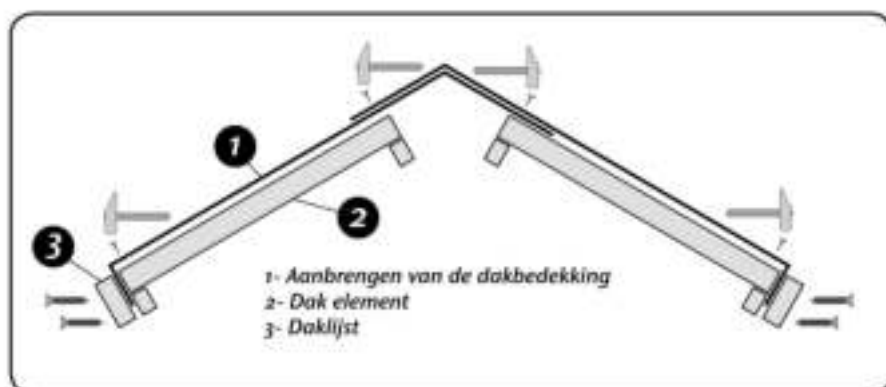
Zijhekje van het balkon 640x710mm aan het frame monteren met houtdraadbouten 5x60, ringen en afdekdoppen geel ( 4 st.) gaten zijn vorgeboord.

**Stap M:**

Monteer het voordeel van balkonhek 1200x710mm met houtdraadbouten 5x60, ringen en afdekdoppen geel ( 4 st.) gaten zijn vorgeboord

**Stap N:**

Monteer aan de trapkant een extra veiligheidsbalkje met houtdraadbouten 5x60, ringen en afdekdoppen geel (2 st.) gaten zijn voorgeboord.

**Stap O:**

Leg de dakbedekking in 2 delen over het dak. Maak de dakbedekking vast met kleine spijker en platte kop 3.0x15.

Aan de onderkant van het dak afwerken met de daklijst 2400mm gebruik hiervoor schroeven 3,5x35 (16 st.)

**Stap P:**

Gebruik de afgeschuinde latten om de voorkant en de achterkant van het dak af te werken met schroeven 3.5x35 (16 st.)

**Stap Q:**

Monteer de 2 handgrepen op de deurdelen en de 2 schuifjes op de raamdelen met schroeven 3-5x15 ( 12 st.) 3-0x15 ( 8 st.). Monteer de kunststof handgreep boven bij de trap met de bijgeleverde houtdraadbouten



**Loop tenslotte alles even goed na, voordat de kinderen er in spelen. Let ook op eventuele splinters want het toestel is een houtproduct. Het is aan te bevelen om nog grondankers te gebruiken zoals al aangegeven is.**