

# Rowenta®



EN

FR

DE

GR

BE

NL

IT

ES

CZ

SL

HU

RO

BU

HR

SL

SR

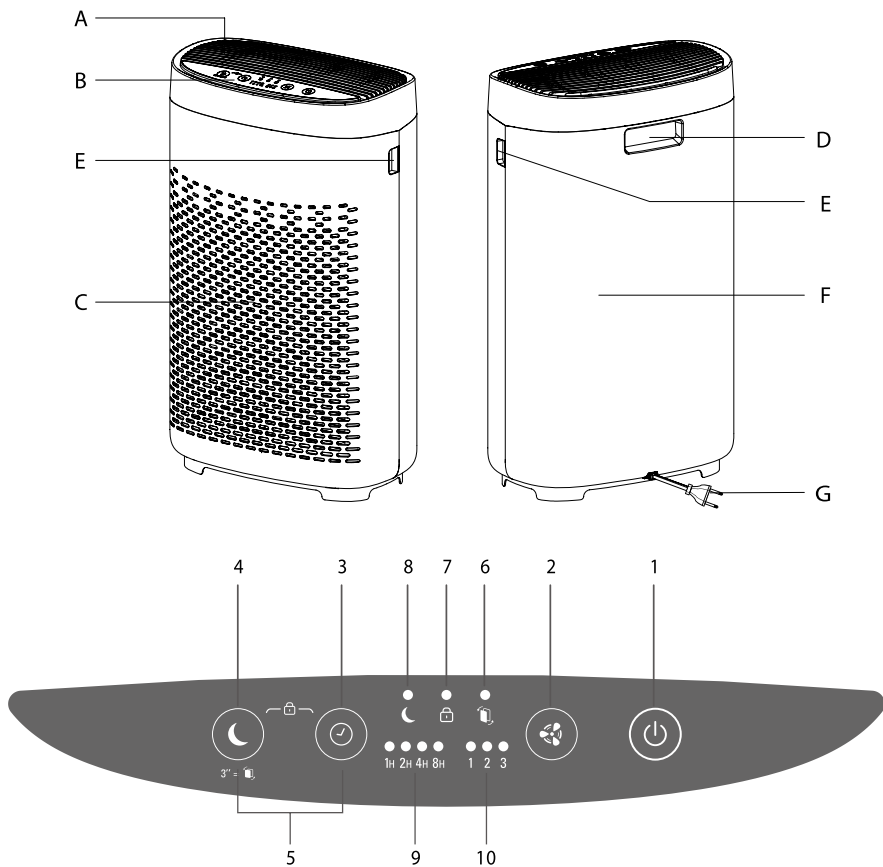
BS

UA

**PURE AIR ESSENTIAL PU2530**

[www.rowenta.com](http://www.rowenta.com)

1820004846



## PRODUCT OVERVIEW

### Main Unit

- A** Air outlet
- B** Control panel
- C** Air intake
- D** Handle
- E** Lifting yoke
- F** Rear housing
- G** Power line

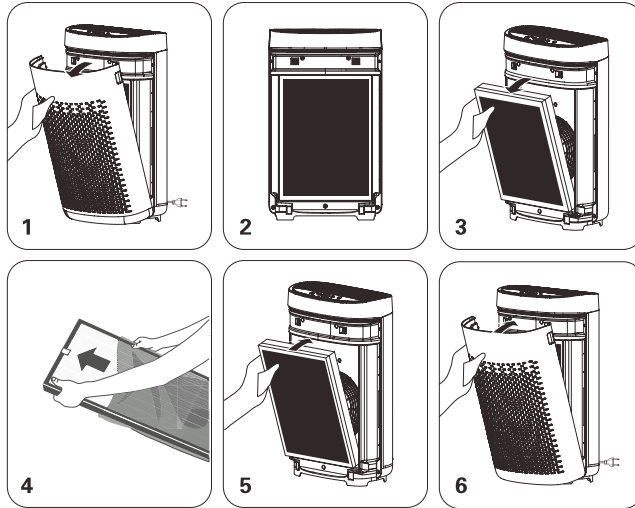
### Control buttons

- 1** ON/OFF button
- 2** Speed mode button
- 3** Timer button
- 4** Sleep mode button
- 5** Child lock button

### Indicators

- 6** Replace filter indicator
- 7** Timer indicator
- 8** Sleep mode indicator
- 9** Timer selected
- 10** Speed selected

## DISASSEMBLING / REASSEMBLING FILTERS



EN

DÉMONTÉR/CHANGER LES FILTRES - DESMONTAJE / MONTAJE DE LOS FILTROS - FILTER AUS-/EINBAUEN - RIMOZIONE E INSTALLAZIONE DEI FILTRI - DE FILTERS AFHALEN / OPNIEUW AANBRENGEN - DEMONTÁŽ/OPĚTOVNÁ MONTÁŽ FILTRŮ - DEMONTÁŽ/OPĚTOVNÁ MONTÁŽ FILTROV - A SZŰRŐK KI-/BESZERELÉSE - DEMONTAREA / REASAMBLAREA FILTRELOR - РАЗГЛОБЯВАНЕ И СГЛОБЯВАНЕ НА ФИЛТРИТЕ - RASTAVLJANJE I SASTAVLJANJE FILTERA - ODSTRANJEVANJE/PONOVNO NAMEŠĆANJE FILTROV - RASTAVLJANJE/PONOVNO SASTAVLJANJE FILTERA - RASTAVLJANJE/PONOVNO SASTAVLJANJE FILTERA - ВИЙМАННЯ/ПОВТОРНЕ ВСТАНОВЛЕННЯ ФІЛЬТРІВ

## SAFETY TIPS

**It is essential that you read these instructions carefully and observe the following recommendations:**

- For your safety, this appliance complies with the applicable standards and regulations (low voltage, electromagnetic compatibility, environmental directives, etc.).
- This appliance should not be used by persons (including children) with reduced physical, sensory or mental capacities or lack of experience and knowledge, unless they are supervised or have been given instructions beforehand concerning use of the appliance by a person responsible for their safety.
- Children should be supervised to ensure they do not play with the appliance.
- The appliance can be used by children aged 8 and over and persons with a lack of experience or knowledge or reduced physical, sensory or mental capacities, provided they are supervised, have been trained on the safe use of the appliance and are aware of the risks involved. Children must not play with the appliance.
- If the power cord is damaged, it must be replaced by the manufacturer, its after-sales service or a similarly qualified person so as to avoid any danger.
- Children should not clean or perform maintenance on the appliance without being supervised.
- For maintenance operations, please refer to the "Maintenance" section.
- Keep the appliance and its power cord out of the reach of children aged under 8.

- This appliance is designed for domestic use only. It should not be used for industrial purposes.
- The warranty will be invalidated if damage occurs due to incorrect use.
- Do not operate this appliance in a very dusty and/or humid place or in a location with fire hazards.
- Before use, always make sure that the appliance, plug and power cord are in good condition.
- Never insert objects into the appliance (e.g. needles, etc.).
- Do not pull on the power cord or the appliance, even to unplug it from the wall power outlet.
- Unroll the full length of the cord before use.

## VERY IMPORTANT

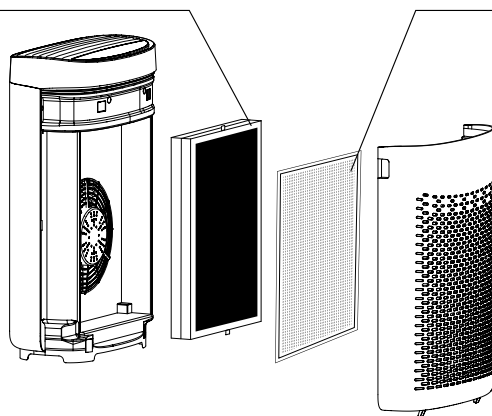
- **Do not cover the air inlets or the outlet grid.**
- **Do not touch the appliance with wet hands.**
- **Never allow any liquid to enter the appliance.**
- **Never use the appliance in a humid place.**
- **Never use the appliance close to a heat source.**
- **Never place anything on the appliance or insert anything into it.**
- **Do not use the appliance close to flammable objects or products (curtains, aerosols, solvents, etc.).**
- **Never use the appliance in an inclined or horizontal position. Place the appliance on a flat, stable surface.**
- **In the case of prolonged absence: switch the appliance off using the button (8) and unplug it.**
- **Switch off and unplug your appliance before moving it.**
- **Unplug the air purifier during assembly and cleaning.**

## OPERATING PRINCIPLE

Rowenta Pure Air Essential enables you to breathe pure air in your home and protects your health with up to 3 filtration levels as described below. Each level is essential and traps specific pollutant :

### 2in1 Active Carbon & particles filter

- Smoke
- Unpleasant odors
- Chemical pollutants
- Volatile Organic Compounds (VOC)
- Allergens and Pollen
- Dust mites
- Germs and Molds
- Bacteria and Viruses
- Traps specific pollutants



### Pre filter

- Dust
- Hairs
- Pet hairs



## « HOW TO ACHIEVE CLEANER INDOOR AIR »

In addition to using your Pure Air Essential purifier, here are some tips on how to improve the quality of your indoor air:

- Ventilate the rooms for at least 10 min. every day, in summer and winter.
- Maintain your ventilation system.
- Limit the use of household products.
- Do not smoke indoors.
- Avoid home fragrances, incense sticks, scented candles, etc.
- Ventilate whenever any work is being conducted in your home and for several weeks afterwards.
- Avoid green plants that are allergenic or need frequent watering.


## WHERE TO INSTALL THE APPLIANCE

Place the purifier on a flat, stable surface in the room requiring treatment.

To allow the air to circulate freely, avoid placing the appliance behind curtains, below a window, item of furniture or shelf unit, or close to any other obstacle, and leave at least 50 cm of free space on each side of the appliance. Recommended to be used in ambient conditions lower than 35°C 70%RH.

## BEFORE USING THE APPLIANCE FOR THE FIRST TIME

Before the first use, ensure the voltage, frequency and power of your appliance suit your electric supply.





Your appliance can operate using an unearthed plug. It is a class II (double electrical insulation ) .

Before switching on your appliance, ensure that:

- the appliance is completely assembled as described in the safety instructions,
- the appliance is placed on a stable, horizontal surface,
- the appliance is positioned in accordance with the instructions given in this manual,
- the air inlets and the outlet grid are completely unobstructed,
- the filters and panel have been correctly installed (See section "Disassembling / Reassembling filters")

**IMPORTANT: You are advised to switch off and unplug the appliance when not in use.**

## OPERATION

- **Power Switch (1)** 
  - Turn the purifier on or off.
- **Speed selection (2)** 
  - You can select 3 purification speeds as required.
    - Low gear: in this mode, the purification wind speed is small, and the noise is low ,which is suitable when sleep.
    - Middle gear: in this mode, the purification wind speed is increased , which is suitable under the good air condition.
    - High gear: in this mode, the purification wind speed is the largest, which can quickly purify pollutants in the air ,suitable for the environment with poor air quality, such as when some one smoking.
- **Sleep mode (4)** 
  - In this mode, press the sleep key to count into the sleep mode, the purification wind speed is in the sleep gear. Press the sleep key again then exit the sleep mode and automatically restore to the working mode before entering the sleep mode.
- **Child lock (5)**
  - In working mode, press and hold the timer button (3) plus sleep mode button (4) at the same time for 3 seconds to enter the child lock mode. Press and hold the indicator light of child lock for 3 seconds then exit the child lock.
  - In child lock mode, other keys are invalid.
- **Timer (3)** 
  - When the purifier is working, press the key to select the required working time(1,2,4,8 hours), and the purifier will stop working after reaching the set time automatically.
  - When the purifier is in standby mode, press the key to select the required scheduled working time (1,2,4,8 hours).The purifier will start working when reached the set time.

## CARE AND MAINTENANCE

**Before performing any maintenance work, switch off the air purifier using the on/off button (1).**

**Use a damp cloth to clean the surface of the product.**

**Important: Do not use any abrasive materials, as these may damage the surface of the product.**

## Frequency of cleaning/replacing the filter :

Filter	Clean/replace	Frequency	Filter codes
Pre filter	Clean	Every 2 months	
2in1 Active Carbon & Particle filter	Replace	Every 12 months	XD6220F0

Before carrying out any maintenance operation, be sure to unplug the power plug to ensure complete out of power. You can use a slightly wet cloth to clean the purifier body.

**Important:** Do not clean it with anything that grinding nature so to avoid damaging to the surface of the purifier.

- When reaches 95% service life of the filter mesh, the corresponding light will flash in a breathing status, and the buzzer will ring for one minute to remind the user to replace the filter mesh.
- \* The flashing light indicates that the usage of the filter mesh is about to end.
- The corresponding light will flash in a breathing status when there is almost full of dust in the filter mesh, then you must replace it with new filter mesh. "" The indicator light flashes in a breathing status means that the filter mesh needs to be replaced.

### Performing a force reset:

The filter mesh indicator light on the panel is in breathing statue, the buzzer rings for one minute each time when the purifier is started, reminding the user to replace the filter mesh. After you replace it, the corresponding light will be canceled when you press the "sleep" key for three seconds and the usage of the filter mesh will be restarted

If the filter mesh is replaced before its usage, the timing of the filter mesh should be reset by force:

1. After replacing the filter mesh, press and hold the filter mesh reset key for 3 seconds;
2. The corresponding mesh indicator light flashes;
3. Press and hold the rest key for 3 seconds again, the indicator light of the filter mesh goes out and the buzzer beeps twice, then the purifier will recalculate the usage of the filter mesh.
4. The reset mode will be canceled, if there is no operation for 3 seconds

### Caution :

\*The working efficiency of the primary filter mesh will be reduced if cannot be cleaned regularly

\*Do not use wet primary filter mesh

\*Do not wash or reuse too many times of the filter mesh

\*Replace the filter mesh in turns, please refer to "Before use" ----- "Install the filter mesh"

You can use the following type of filter mesh for replacement:

Please note: certain filters may emit a temporary slight odour, due to the transport and storage conditions.



### « TIPS FOR CHANGING FILTERS »

Avoid handling used filters if you suffer from allergies or asthma.

Wear gloves when changing the filters, or wash your hands well afterwards.

Put used filters directly into a closed, air-tight bag before throwing them away to avoid spreading pollutants.

### IMPORTANT:

**Never use a detergent or metal object to clean the sensors.**

**The efficiency of the sensors may be reduced if not cleaned regularly.**

**Cleaning frequency varies depending on the operating environment of the appliance. If it is used in a dusty environment, clean the sensors more frequently.**

### STORAGE

When you are not using the appliance, store it in a cool, dry place with ambient conditions no higher than 35°C 70%RH.

## IN THE EVENT OF A PROBLEM

- Do not disassemble the appliance yourself. A poorly repaired appliance may be dangerous for the user.
- Check the troubleshooting table below before contacting an Approved Service Center:

Problem	Check	Solution
<b>The appliance does not switch on.</b>	Is the power cord connected?	Connect the power cord to a plug with the correct voltage.
	Are all the display elements off?	Press the on/off button and select the required function.
	Is there a power outage?	You can use your purifier once the power turns on again.
<b>The flow is a lot weaker than before.</b>	Does the filter need to be cleaned or replaced?	Check the filter cleaning and replacement frequencies and clean/replace the filter(s) if necessary.
<b>There is an unpleasant smell coming from the air outlet.</b>	Is the sensor lens covered with dust?	Check the filter cleaning and replacement frequencies and clean/replace the filter(s) if necessary.

EN

## WARRANTY

Do not use the appliance and contact an Approved Service Centre if:

- your appliance has been dropped;
- your appliance or its power cord are damaged;
- your appliance no longer functions properly.

You can find a list of Approved Service Centres on the Rowenta international warranty card.

## HELP PROTECT THE ENVIRONMENT!



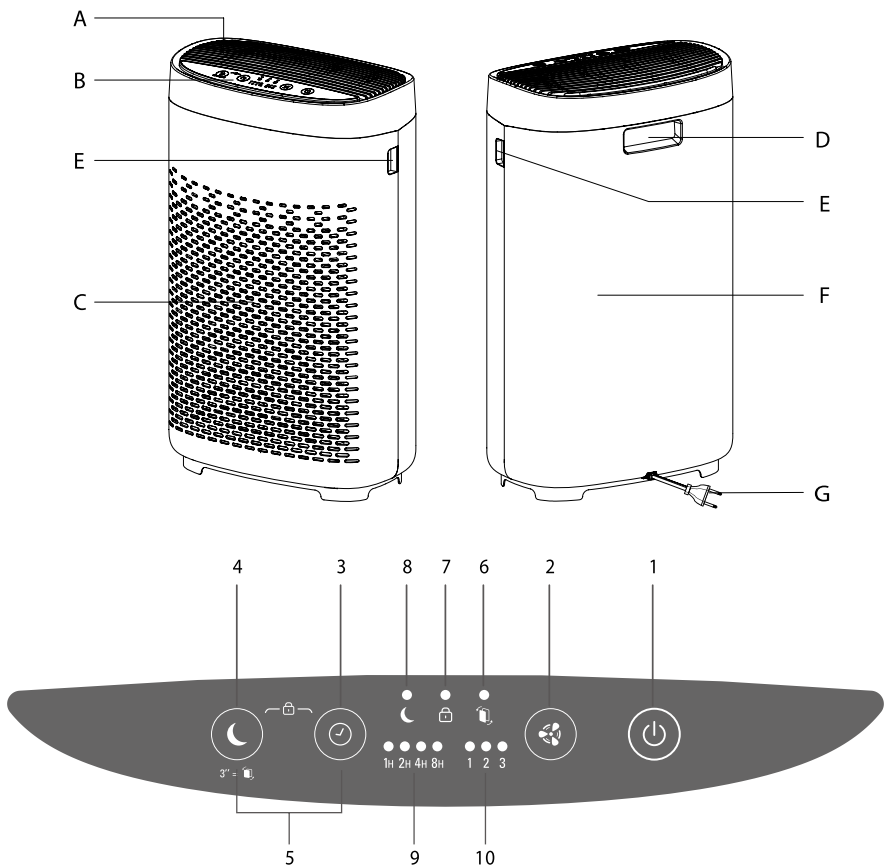
Your appliance contains many materials which can be recovered or recycled.

Leave it at a local waste collection point or take to an approved service center so that it can be processed.

These instructions can also be found on our internet site, at [www.rowenta.com](http://www.rowenta.com).







## PRÉSENTATION DU PRODUIT

### Unité principale

- A** Sortie d'air
- B** Panneau de commande
- C** Entrée d'air
- D** Poignée
- E** Encoche d'ouverture
- F** Compartiment arrière
- G** Câble d'alimentation

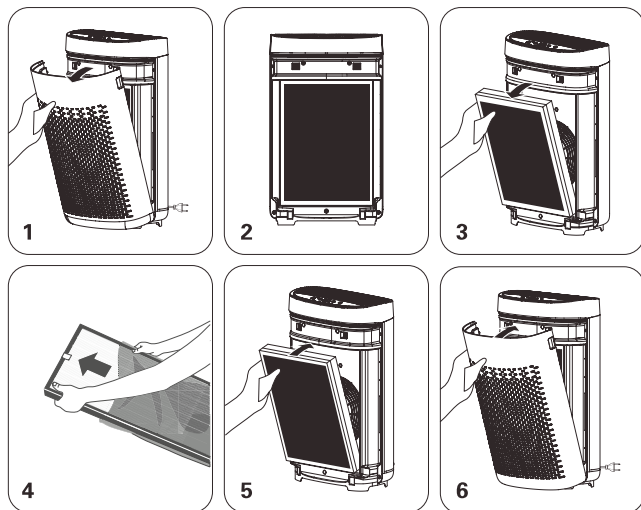
### Boutons de commande

- 1** Bouton MARCHÉ/ARRÊT
- 2** Bouton de vitesse
- 3** Bouton du minuteur
- 4** Bouton de mode veille
- 5** Bouton de sécurité enfants

### Indicateurs

- 6** Indicateur de remplacement de filtre
- 7** Indicateur du minuteur
- 8** Indicateur de mode veille
- 9** Minuteur sélectionné
- 10** Vitesse sélectionnée

## DÉSASSEMBLAGE/RÉASSEMBLAGE DES FILTRES



DÉSASSEMBLER/RÉASSEMBLER LES FILTRES - DESMONTAJE / MONTAJE DE LOS FILTROS - FILTER AUS-/EINBAUEN - RIMOZIONE E INSTALLAZIONE DEI FILTRI - DE FILTERS AFHALEN / OPNIEUW AANBRENGEN - DEMONTÁZ/OPĚTOVNÁ MONTÁŽ FILTRŮ - DEMONTÁŽ/OPĀTOVNÁ MONTÁŽ FILTROV - A SZŰRŐK KI-/BESZERELÉSE - DEMONTAREA / REASAMBLAREA FILTELOR - РАЗГЛОБЛЯВАНЕ И СГЛОБЛЯВАНЕ НА ФИЛТРИТЕ - RASTAVLJANJE I SASTAVLJANJE FILTERA - ODSTRANJEVANJE/PONOVNO NAMEŠĆANJE FILTROV - RASTAVLJANJE/PONOVNO SASTAVLJANJE FILTERA - RASTAVLJANJE/PONOVNO SASTAVLJANJE FILTERA - ВИЙМАННЯ/ПОВТОРНЕ ВСТАНОВЛЕННЯ ФІЛЬТРІВ

## CONSIGNES DE SÉCURITÉ

**Il est essentiel de lire attentivement ces instructions et de respecter les recommandations suivantes :**

- Pour votre sécurité, cet appareil est conforme aux normes et réglementations en vigueur (basse tension, compatibilité électromagnétique, directives environnementales, etc.).
- Cet appareil ne doit pas être utilisé par des personnes (y compris les enfants) ayant des capacités physiques, sensorielles ou mentales réduites, ou un manque d'expérience et de connaissances, à moins qu'elles ne soient encadrées ou qu'elles n'aient reçu au préalable des instructions quant à son utilisation par une personne responsable de leur sécurité.
- Les enfants doivent être surveillés pour s'assurer qu'ils ne jouent pas avec l'appareil.
- L'appareil peut être utilisé par des enfants âgés de 8 ans et plus et des personnes manquant d'expérience ou de connaissances ou ayant des capacités physiques, sensorielles ou mentales réduites, à condition qu'elles soient encadrées, qu'elles aient appris à utiliser l'appareil en toute sécurité et qu'elles soient conscientes des risques encourus. Les enfants ne doivent pas jouer avec l'appareil.
- Si le câble d'alimentation est endommagé, il doit être remplacé par le fabricant, son service après-vente ou des personnes de qualification similaire afin d'éviter tout danger.
- Les enfants ne doivent pas nettoyer l'appareil ni effectuer d'entretien sans être surveillés.
- Pour les opérations d'entretien, veuillez consulter la section « Entretien ».
- Conservez l'appareil et son câble d'alimentation hors de portée des enfants âgés de moins de 8 ans.

- Cet appareil est destiné à un usage domestique seulement. Il ne doit pas être utilisé à des fins industrielles.
- La garantie sera annulée en cas de dommages résultant d'une mauvaise utilisation.
- N'utilisez pas cet appareil dans un endroit très poussiéreux et/ou humide ou dans un endroit présentant des risques d'incendie.
- Avant l'utilisation, vérifiez toujours que l'appareil, la prise et le câble d'alimentation sont en bon état.
- N'introduisez jamais d'objets à l'intérieur de l'appareil (comme des aiguilles, etc.).
- Ne tirez pas sur le câble d'alimentation ou l'appareil, même pour le débrancher de la prise secteur murale.
- Dérivez le câble sur toute sa longueur avant l'utilisation.

FR

## TRÈS IMPORTANT

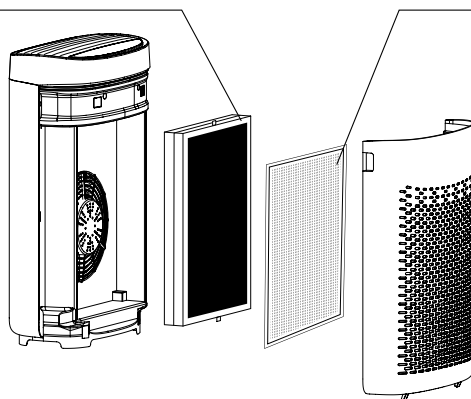
- **Ne couvrez pas les grilles d'entrée et/ou de sortie d'air.**
- **Ne touchez pas l'appareil avec les mains humides.**
- **Ne laissez jamais de liquide pénétrer dans l'appareil.**
- **N'utilisez jamais l'appareil dans un endroit humide.**
- **N'utilisez jamais l'appareil à proximité d'une source de chaleur.**
- **Ne placez jamais d'objet sur l'appareil et n'insérez rien dans celui-ci.**
- **N'utilisez pas l'appareil à proximité d'objets ou de produits inflammables (rideaux, aérosols, solvants, etc.).**
- **N'utilisez jamais l'appareil en position inclinée ou horizontale. Placez l'appareil sur une surface plane et stable.**
- **En cas d'absence prolongée : éteignez l'appareil à l'aide du bouton (8) et débranchez-le.**
- **Éteignez et débranchez votre appareil avant de le déplacer.**
- **Débranchez le purificateur d'air pendant l'assemblage et le nettoyage.**

## PRINCIPE DE FONCTIONNEMENT

Rowenta Pure Air Essential vous permet de respirer de l'air pur dans votre maison et de protéger votre santé avec jusqu'à 3 niveaux de filtration, comme décrit ci-dessous. Chaque niveau est essentiel et piège un polluant spécifique :

### Filtere charbon actif & particules 2 en 1

- Fumée
- Odeurs désagréables
- Polluants chimiques
- Composés organiques volatils (COV)
- Allergènes et pollen
- Acariens
- Germes et moisissures
- Bactéries et virus
- Piège les polluants spécifiques



### pré filtre

- Poussière
- Poils et cheveux
- Poils d'animaux



## « COMMENT OBTENIR UN AIR PLUS PROPRE À L'INTÉRIEUR »

En plus d'utiliser votre purificateur Pure Air Essential, voici quelques conseils pour améliorer la qualité de votre air intérieur :

- Aérez les chambres pendant au moins 10 minutes chaque jour, en hiver comme en été.
- Entretenez votre système de ventilation.
- Limitez l'utilisation des produits ménagers.
- Ne fumez pas à l'intérieur.
- Évitez les parfums d'intérieur, les bâtonnets d'encens, les bougies parfumées, etc.
- Ventilez chaque fois que des travaux sont effectués dans votre maison et pendant plusieurs semaines par la suite.
- Évitez les plantes vertes qui peuvent provoquer des allergies ou qui ont besoin d'un arrosage fréquent.


## OÙ INSTALLER L'APPAREIL

Placez le purificateur sur une surface plane et stable dans la pièce à traiter.

Pour permettre à l'air de circuler librement, évitez de placer l'appareil derrière des rideaux, sous une fenêtre, un meuble ou une étagère, ou à proximité de tout autre obstacle, et laissez au moins 50 cm d'espace libre de chaque côté de l'appareil. Cet appareil est recommandé pour une utilisation dans des conditions ambiantes inférieures à 35°C et à 70 % de taux d'humidité relative.

## AVANT LA PREMIÈRE UTILISATION





Avant la première utilisation, vérifiez que la tension, la fréquence et l'alimentation de votre appareil sont adaptées à votre installation électrique.

Votre appareil peut fonctionner à l'aide d'une prise sans terre. Il s'agit d'une classe II (double isolation électrique )

Avant de mettre l'appareil sous tension, vérifiez les éléments suivants :

- l'appareil est entièrement assemblé comme décrit dans les consignes de sécurité,
  - l'appareil est positionné sur une surface horizontale stable,
  - l'appareil est installé conformément aux instructions de ce manuel,
  - les grilles d'entrée et de sortie d'air sont complètement dégagées,
  - les filtres et le panneau ont été correctement installés (voir la section « Désassemblage/réassemblage des filtres »).
- IMPORTANT : nous vous conseillons d'éteindre et de débrancher l'appareil lorsque vous ne l'utilisez pas.**

## FONCTIONNEMENT

- **Contrôle de l'alimentation (1)** 
  - Allumez ou éteignez le purificateur.
- **Sélection de vitesse (2)** 
  - Vous pouvez sélectionner 3 vitesses de purification selon vos besoins.
    - Vitesse basse : dans ce mode, le bruit et la vitesse du flux d'air de purification sont faibles, ce qui convient pour dormir.
    - Vitesse moyenne : dans ce mode, la vitesse du flux d'air de purification est augmentée, ce qui est adapté lorsque l'air est de bonne qualité.
    - Vitesse élevée : dans ce mode, la vitesse du flux d'air de purification est la plus élevée, ce qui permet de purifier rapidement les polluants dans l'air et convient aux environnements dont la qualité de l'air est mauvaise, comme lorsque quelqu'un fume.
- **Mode veille (4)** 
  - Dans ce mode, appuyez sur le bouton de mode veille pour passer en mode veille, la vitesse du flux d'air de purification entrera en veille. Appuyez de nouveau sur le bouton de mode veille pour quitter le mode veille et rétablir automatiquement le mode de fonctionnement utilisé avant de passer en mode veille.
- **Sécurité enfants (5)**
  - Lorsque l'appareil fonctionne, appuyez simultanément sur le bouton du minuteur (3) et sur le bouton de mode veille (4) et maintenez-les enfoncés pendant 3 secondes pour activer le mode sécurité enfants. Appuyez sur le voyant indicateur de la sécurité enfants et maintenez-le enfoncé pendant 3 secondes pour quitter le mode sécurité enfants.
  - En mode sécurité enfants, les autres boutons ne sont pas fonctionnels.
- **Minuteur (3)** 
  - Lorsque le purificateur fonctionne, appuyez sur le bouton pour sélectionner le temps de fonctionnement requis (1, 2, 4, 8 heures). Le purificateur s'arrête automatiquement lorsque la période définie s'est écoulée.
  - Lorsque le purificateur est en mode veille, appuyez sur le bouton pour définir le temps de fonctionnement à programmer (1, 2, 4, 8 heures). Le purificateur commence à fonctionner lorsque la période définie est atteinte.

## NETTOYAGE ET MAINTENANCE

**Avant d'effectuer toute opération d'entretien, éteignez le purificateur d'air à l'aide du bouton marche/arrêt (1). Utilisez un chiffon humide pour nettoyer la surface du produit.**

**Important : n'utilisez pas de matériaux abrasifs, car ils pourraient endommager la surface du produit.**

## Fréquence de nettoyage/remplacement du filtre :

Filtere	Nettoyer/remplacement	Fréquence :	Codes de filtre
Grille du filtre	Nettoyer	Tous les 2 mois	
Filtere à charbon et à particules actif 2 en 1	Remplacer	Tous les 12 mois	XD6220F0

FR

Avant d'effectuer toute opération d'entretien, veuillez à débrancher la fiche d'alimentation pour vous assurer que l'appareil est complètement hors tension. Vous pouvez utiliser un chiffon légèrement humide pour nettoyer la surface du purificateur.

**Important :** ne le nettoyez pas avec un produit abrasif afin d'éviter d'endommager la surface du purificateur.

- Lorsque la durée de vie du filtre à charbon atteint 95 %, le voyant correspondant clignote et l'alarme sonore retentit pendant une minute pour rappeler à l'utilisateur de remplacer le filtre.
- Le voyant clignotant indique que l'utilisation du filtre à charbon est sur le point de se terminer.
- Le voyant correspondant clignote lorsque le filtre à charbon est presque totalement couvert d'impuretés. Vous devez alors le remplacer par un nouveau filtre. Lorsque le voyant clignote de façon intermittente, cela signifie que le filtre à charbon a besoin d'être remplacé.

### Réinitialisation forcée :

Lorsque le voyant de contrôle du filtre clignote sur le panneau, l'alarme sonore retentit pendant une minute chaque fois que le purificateur est démarré, rappelant à l'utilisateur de remplacer le filtre à charbon. Après le remplacement, le voyant du filtre s'éteindra une fois que vous aurez appuyé sur le bouton veille pendant trois secondes, ce qui permettra d'utiliser à nouveau le filtre en tissu.

Si le filtre à charbon est remplacé avant la fin de son utilisation, il faut réinitialiser le décompte d'utilisation du filtre de force :

1. Après avoir remplacé le filtre à charbon, appuyez sur le bouton de réinitialisation du filtre et maintenez-le enfoncé pendant 3 secondes.
2. Le voyant de contrôle du filtre clignote.
3. Appuyez de nouveau sur le bouton veille et maintenez-le enfoncé pendant 3 secondes. Le voyant de contrôle du filtre s'éteint et l'alarme sonore retentit deux fois, puis le purificateur recalcule l'utilisation du filtre.
4. Le mode de réinitialisation est annulé s'il n'y a pas de fonctionnement pendant 3 secondes.

### Attention :

- \*L'efficacité de fonctionnement du filtre sera réduite si la grille n'est pas nettoyée régulièrement.
  - \*Le filtre ne doit pas être utilisé s'il est humide.
  - \*Ne lavez pas le filtre à charbon ou ne le réutilisez pas à de trop nombreuses reprises.
  - \*Remplacez le filtre à charbon par intervalle. Veuillez consulter les sections « Avant l'utilisation » et « installation de la grille du filtre ».
- Vous pouvez utiliser ce type de filtre à charbon pour le remplacement :

Remarque : certains filtres peuvent temporairement dégager une légère odeur en raison des conditions de transport et de stockage.



### « CONSEILS POUR CHANGER DE FILTRE »

- Évitez de manipuler les filtres usagés si vous souffrez d'allergies ou d'asthme.
- Portez des gants lorsque vous changez de filtre ou lavez-vous bien les mains par la suite.
- Placez les filtres usagés directement dans un sac fermé et hermétique avant de les jeter pour éviter de répandre des polluants.

### IMPORTANT :

- n'utilisez jamais de détergent ou d'objet métallique pour nettoyer les capteurs.**
- L'efficacité des capteurs peut être réduite s'ils ne sont pas nettoyés régulièrement.**
- La fréquence de nettoyage varie en fonction de l'environnement dans lequel l'appareil fonctionne.**
- Si vous l'utilisez dans un environnement poussiéreux, nettoyez les capteurs plus fréquemment.**

## ENTREPOSAGE

Lorsque vous n'utilisez pas l'appareil, conservez-le dans un endroit frais et sec et dans des conditions ambiantes ne dépassant pas 35°C et 70 % de taux d'humidité relative.

## EN CAS DE PROBLÈME

- Ne démontez pas l'appareil. Un appareil mal réparé peut être dangereux pour l'utilisateur.
- Consultez le tableau de dépannage ci-dessous avant de contacter un centre d'entretien agréé :

Problème	Vérification	Solution
<b>L'appareil ne s'allume pas.</b>	Le câble d'alimentation est-il branché ?	Branchez le câble d'alimentation à une prise de tension adéquate.
	Est-ce que tous les éléments d'affichage sont éteints ?	Appuyez sur le bouton marche/arrêt et sélectionnez la fonction souhaitée.
	Y a-t-il une coupure de courant ?	Vous pouvez utiliser votre purificateur une fois que le courant est rétabli.
<b>Le flux d'air est plus faible qu'avant.</b>	Le filtre doit-il être nettoyé ou remplacé ?	Vérifiez les fréquences de nettoyage et de remplacement du filtre et nettoyez/remplacez le ou les filtres si nécessaire.
<b>Il y a une odeur désagréable en provenance de la sortie d'air.</b>	La lentille du capteur est-elle recouverte de poussière ?	Vérifiez les fréquences de nettoyage et de remplacement du filtre et nettoyez/remplacez le ou les filtres si nécessaire.

## GARANTIE

N'utilisez pas l'appareil et contactez un centre d'entretien agréé si :

- votre appareil est tombé ;
- votre appareil ou son câble d'alimentation est endommagé ;
- votre appareil ne fonctionne plus correctement.

Vous trouverez une liste des centres d'entretien agréés sur la carte de garantie internationale Rowenta.

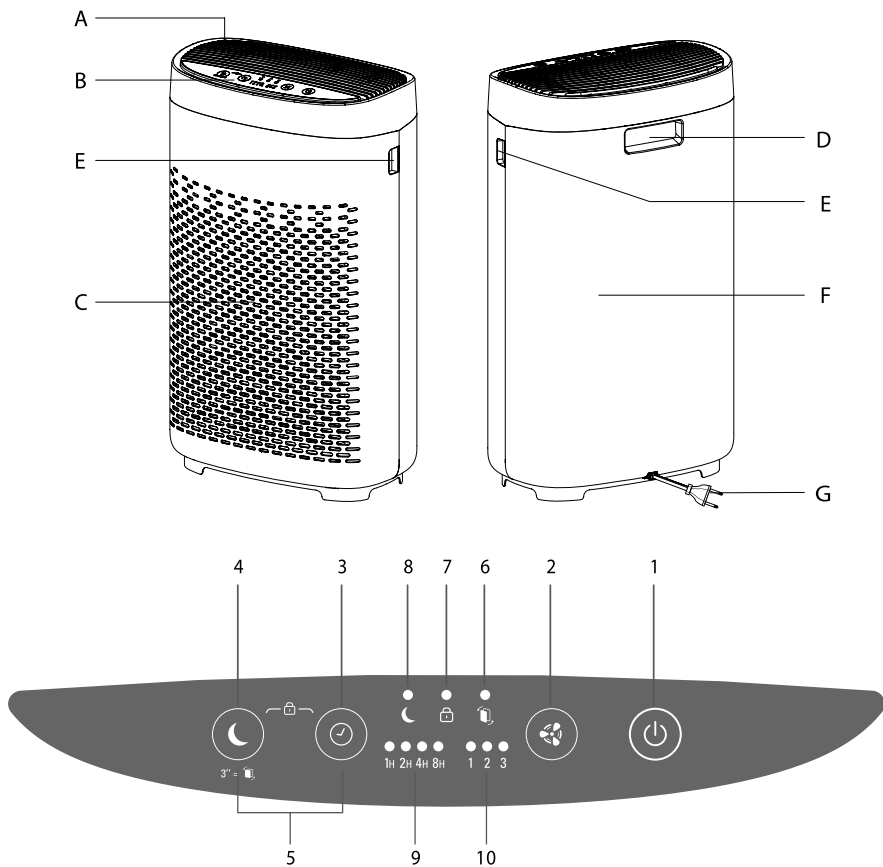
## AIDEZ À PROTÉGER L'ENVIRONNEMENT !



- ① Votre appareil contient de nombreux matériaux qui peuvent être récupérés ou recyclés.
- ➡ Déposez-le dans un point de collecte de déchets local ou dans un centre d'entretien agréé pour qu'il bénéficie du traitement adéquat.

Ces instructions sont également disponibles sur notre site Internet [www.rowenta.fr](http://www.rowenta.fr).





## PRODUKTÜBERSICHT

### Haupteinheit

- A** Luftauslass
- B** Bedienfeld
- C** Lufteinlass
- D** Griff
- E** Hehebügel
- F** Gehäuserückseite
- G** Stromleitung

### Steuertasten

- 1** EIN-/AUS-Taste
- 2** Geschwindigkeitsmodus-Taste
- 3** Timer-Taste
- 4** Schlafmodus-Taste
- 5** Kindersicherungstaste

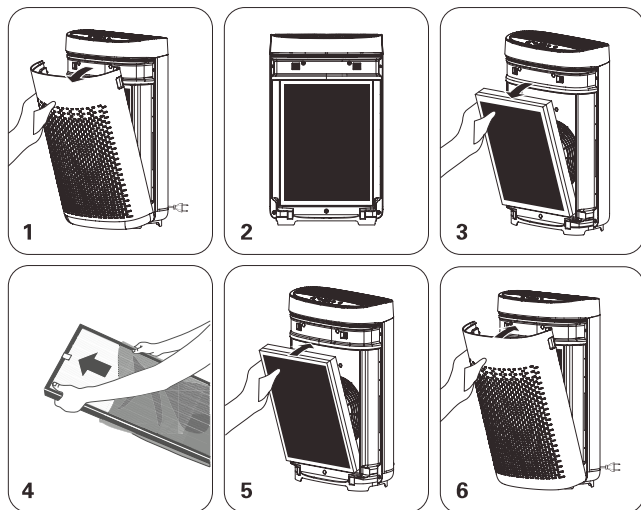
### Anzeigen

- 6** Anzeigeleuchte „Filter ersetzen“
- 7** Timer-Anzeige
- 8** Schlafmodus-Anzeige
- 9** Ausgewählter Timer
- 10** Ausgewählte Geschwindigkeit



## ZERLEGEN/ZUSAMMENSETZEN DER FILTER

DE



DÉMONTER/CHANGER LES FILTRES - DESMONTAJE / MONTAJE DE LOS FILTROS - FILTER AUS-/EINBAUEN - RIMOZIONE E INSTALLAZIONE DEI FILTRI - DE FILTERS AFHALEN / OPNIEU AANBRENGEN - DEMONTÁŽ/OPĚTOVNÁ MONTÁŽ FILTRŮ - DEMONTÁŽ/OPĚTOVNÁ MONTÁŽ FILTROV - A SZŰRŐK KI-/BESZERELÉSE - DEMONTAREA / REASAMBLAREA FILTRELOR - РАЗГЛОБЛЯВАНЕ И СГЛОБЛЯВАНЕ НА ФИЛТРИТЕ - RASTAVLJANJE I SASTAVLJANJE FILTERA - ODSTRANJEVANJE/PONOVO NAMEŠĆANJE FILTROV - RASTAVLJANJE/PONOVO SASTAVLJANJE FILTERA - RASTAVLJANJE/PONOVO SASTAVLJANJE FILTERA - ВИЙМАННЯ/ПОВТОРНЕ ВСТАНОВЛЕННЯ ФІЛЬТРІВ

## SICHERHEITSTIPPS

**Es ist wichtig, dass Sie diese Anweisungen sorgfältig lesen und die folgenden Empfehlungen beachten:**

- Zu ihrer Sicherheit erfüllt dieses Gerät alle geltenden Normen und Bestimmungen (Niederspannung, Elektromagnetische Verträglichkeit, Umwelt-Richtlinien usw.).
- Dieses Gerät ist nicht dazu gedacht, von Personen (einschließlich Kindern) mit eingeschränkten körperlichen, sensorischen oder mentalen Fähigkeiten oder mangelnder Erfahrung und Kenntnis der Geräts benutzt zu werden, es sei denn, sie wurden seiner Benutzung unterwiesen und werden von einer für ihre Sicherheit verantwortlichen Person beaufsichtigt.
- Kinder müssen beaufsichtigt werden, um sicherzustellen, dass sie nicht mit dem Gerät spielen.
- Das Gerät kann von Kindern ab 8 Jahren und von Personen mit mangelnder Erfahrung oder mangelnden Kenntnissen oder eingeschränkter körperlicher, sensorischer oder geistiger Fähigkeit verwendet werden, vorausgesetzt, sie werden beaufsichtigt, wurden in der sicheren Verwendung des Geräts unterwiesen und sind sich der damit verbundenen Risiken bewusst. Kinder dürfen nicht mit dem Gerät spielen.
- Beschädigte Netzkabel dürfen aus Sicherheitsgründen nur vom Hersteller, seinem Kundendienst oder einer Person mit vergleichbarer Qualifikation ausgewechselt werden.
- Kinder sollten das Gerät nicht unbeaufsichtigt reinigen oder Wartungsarbeiten daran durchführen.
- Informationen zu Wartungsarbeiten finden Sie im Abschnitt „Wartung“.
- Halten Sie das Gerät und sein Netzkabel von Kindern unter 8 Jahren fern.

- Dieses Gerät ist nur für den privaten Gebrauch in Innenräumen bestimmt. Es sollte nicht für industrielle Zwecke verwendet werden.
- Bei Beschädigungen durch unsachgemäße Verwendung erlischt der Garantieanspruch.
- Betreiben Sie das Gerät nicht an einem staubigen und/oder feuchten Ort oder an einem Ort mit Brandgefahr.
- Stellen sie vor dem Gebrauch stets sicher, dass Gerät, Netzstecker und Netzkabel in gutem Zustand sind.
- Führen sie keine Gegenstände in das Gerät ein (z. B. Nadeln usw.).
- Ziehen sie nicht am Netzkabel oder am Gerät, auch nicht, um es aus der Steckdose zu ziehen.
- Ziehen Sie das Netzkabel vor der Verwendung komplett aus.

## SEHR WICHTIG

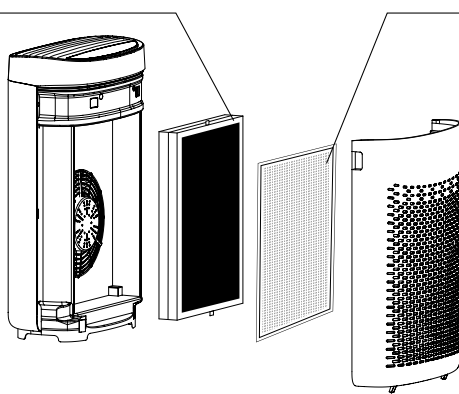
- **Decken sie die Lufteinlässe oder das Auslassgitter nicht ab.**
- **Fassen Sie das Gerät nicht mit nassen Händen an.**
- **Lassen Sie niemals Flüssigkeit in das Gerät eindringen.**
- **Verwenden Sie das Gerät niemals an einem feuchten Ort.**
- **Verwenden Sie das Gerät niemals in der Nähe einer Wärmequelle.**
- **Legen Sie niemals etwas auf das Gerät und stecken Sie nichts hinein.**
- **Verwenden Sie das Gerät nicht in der Nähe brennbarer Gegenstände oder Produkte (Vorhänge, Aerosole, Lösungsmittel usw.).**
- **Verwenden Sie das Gerät nie in schräger oder waagrechtlicher Position. Stellen sie das Gerät auf einer ebenen, stabilen Fläche ab.**
- **Bei längerer Abwesenheit: Schalten Sie das Gerät mit der Taste (8) aus und ziehen Sie den Netzstecker.**
- **Schalten Sie das Gerät aus und ziehen Sie den Netzstecker, bevor Sie es umstellen.**
- **Trennen Sie den Luftreiniger während der Montage und Reinigung.**

## FUNKTIONSPRINZIP

Mit Rowenta Pure Air Essential können Sie in Ihrem Zuhause reine Luft atmen und schützen Ihre Gesundheit mit bis zu 3 Filterstufen, wie unten beschrieben. Jede Stufe ist unerlässlich und fängt spezifische Schadstoffe ein:

### 2-in-1-Aktivkohle- und Partikelfilter

- Rauch
- Unangenehme Gerüche
- Chemische Verunreinigungen
- Flüchtige organische Verbindungen (VOC)
- Allergene und Pollen
- Staubmilben
- Keime und Pilze
- Bakterien und Viren
- Fängt bestimmte Schadstoffe auf



### Vorfilter

- Staub
- Haare
- Tierhaare



## « SO ERZIELEN SIE SAUBERERE INNENRAUMLUFT »

Zusätzlich zur Verwendung Ihres Pure Air Essential-Luftreinigers finden Sie hier einige Tipps, wie Sie die Qualität Ihrer Innenluft verbessern können:

- Lüften Sie die Zimmer jeden Tag, im Sommer und Winter mindestens 10 Minuten lang.
- Warten Sie Ihr Belüftungssystem.
- Schränken Sie die Verwendung von Haushaltsgeräten ein.
- Rauchen Sie nicht in geschlossenen Räumen.
- Vermeiden Sie Duftstoffe, Räucherstäbchen, Duftkerzen usw.
- Lüften Sie bei Arbeiten in Ihrem Zuhause und anschließend mehrere Wochen lang.
- Vermeiden Sie grüne Pflanzen, die allergische Reaktionen auslösen oder häufig bewässert werden müssen.

## AUFSTELLUNGORT DES GERÄTS


Stellen Sie das Reinigungssystem auf eine ebene, stabile Oberfläche im zu behandelnden Raum.

Damit die Luft frei zirkulieren kann, sollten Sie das Gerät nicht hinter Vorhängen, unter einem Fenster, einem Möbelstück oder einer Regaleinheit oder in der Nähe eines anderen Hindernisses platzieren und mindestens 50 cm freien Platz auf jeder Seite des Geräts lassen. Empfohlen für den Einsatz bei Umgebungstemperaturen unter 35 °C 70 % RH.

DE

## VOR DER ERSTEN VERWENDUNG DES GERÄTS

Vergewissern Sie sich vor dem ersten Gebrauch, dass Spannung, Frequenz und Leistung Ihres Geräts zu Ihrer Stromversorgung passen.





Das Gerät kann mit einem ungeerdeten Stecker betrieben werden. Es handelt sich um Klasse II (doppelte elektrische Isolierung )

Stellen Sie vor dem Einschalten des Geräts Folgendes sicher:

- Das Gerät ist vollständig wie in den Sicherheitsanweisungen beschrieben montiert;
- Das Gerät befindet sich auf einer stabilen, ebenen Fläche;
- Bei der Geräteaufstellung wurden die Anweisungen in dieser Anleitung beachtet;
- Die Lufteinlässe und das Auslassgitter sind vollständig frei von Hindernissen;
- Die Filter und die Blende wurden korrekt montiert (siehe Abschnitt „Zerlegen/Zusammensetzen der Filter“).

**WICHTIG: Wenn das Gerät nicht benutzt wird, sollte es ausgeschaltet und der Netzstecker gezogen werden.**

## BETRIEB

- **Netzschalter (1)** 
  - Schaltet den Luftreiniger ein oder aus.
- **Drehzahlauswahl (2)** 
  - Sie können je nach Bedarf 3 Reinigungsgeschwindigkeiten auswählen.
    - Niedriger Gang: In diesem Modus ist die Geschwindigkeit des Reinigungsgebläses gering und der Geräuschpegel niedrig. Dies eignet sich gut für den Betrieb beim Schlafen.
    - Mittlerer Gang: In diesem Modus ist die Geschwindigkeit des Reinigungsgebläses erhöht, was sich für gute Luftverhältnisse eignet.
    - Hoher Gang: In diesem Modus ist die Geschwindigkeit des Reinigungsgebläses am größten, wodurch Schadstoffe in der Luft schnell gefiltert werden können. Dies eignet sich gut für Umgebungen mit schlechter Luftqualität, z. B. wenn geraucht wird.
- **Schlafmodus (4)** 
  - Drücken Sie in diesem Modus die Schlafmodus-Taste, um einen Countdown in den Schlafmodus zu aktivieren. Die Geschwindigkeit des Reinigungsgebläses befindet sich in im Schlafgang. Drücken Sie die Schlafmodus-Taste erneut und verlassen Sie dann den Schlafmodus. Der Betriebsmodus wird automatisch wiederhergestellt, bevor das Gerät in den Schlafmodus wechselt.
- **Kindersicherung (5)**
  - Halten Sie im Betriebsmodus die Timer-Taste (3) und die Schlafmodus-Taste (4) gleichzeitig 3 Sekunden lang gedrückt, um den Kindersicherungsmodus zu aktivieren. Halten Sie die Anzeigeleuchte der Kindersicherung 3 Sekunden lang gedrückt und verlassen Sie dann die Kindersicherung.
  - Im Kindersicherungsmodus sind alle anderen Tasten gesperrt.
- **Timer (3)** 
  - Wenn der Luftreiniger in Betrieb ist, drücken Sie die Timer-Taste, um die gewünschte Betriebsdauer (1, 2, 4, 8 Stunden) zu wählen. Der Luftreiniger hört nach Erreichen der eingestellten Zeitdauer automatisch auf zu arbeiten.
  - Wenn sich der Luftreiniger im Standby-Modus befindet, drücken Sie die Timer-Taste, um den gewünschten geplanten Einschaltzeitpunkt zu wählen (1, 2, 4, 8 Stunden). Der Reiniger beginnt nach der eingestellten Zeitdauer zu arbeiten.

## PFLEGE UND WARTUNG

**Schalten Sie den Luftreiniger vor der Durchführung von Wartungsarbeiten mit der Ein-/Aus-Taste (1) aus. Reinigen Sie die Oberfläche des Produkts mit einem feuchten Tuch.**

**Wichtig: Verwenden Sie keine scheuernden Materialien, da diese die Oberfläche des Produkts beschädigen können.**

## Häufigkeit der Reinigung/des Filterwechsels:

Filter	Reinigen/aus-tauschen	Häufigkeit	Filtercodes
Vorfilter	Reinigen	Alle 2 Monate	
2-in-1-Aktivkohle- und Partikelfilter	Ersetzen	Alle 12 Monate	XD6220F0

Ziehen Sie vor der Durchführung von Wartungsarbeiten unbedingt den Netzstecker, um sicherzustellen, dass die Stromversorgung vollständig unterbrochen ist. Sie können ein leicht feuchtes Tuch zum Reinigen des Gehäuses verwenden.

**Wichtig:** Reinigen Sie das Gerät nicht mit Scheuermitteln, um Beschädigungen an der Oberfläche des Reinigers zu vermeiden.

- Wenn die Lebensdauer des Filtergitters 95 % erreicht hat, blinkt die entsprechende Leuchte regelmäßig und der Summer ertönt eine Minute lang, um den Benutzer daran zu erinnern, das Filtergitter auszutauschen.
- \* Die blinkende Leuchte zeigt an, dass das Filtergitter kurz vor dem Ende seiner Lebensdauer steht.
- Die entsprechende Leuchte blinkt regelmäßig, wenn das Filtergitter fast vollständig von Staub gesättigt ist. Es muss dann durch neues Filtergitter ersetzt werden. „Die Anzeigeleuchte blinkt regelmäßig, was bedeutet, dass das Filtergitter ausgetauscht werden muss.“

### Zurücksetzen erzwingen:

Die Filtergitter-Anzeigeleuchte auf dem Bedienfeld blinkt, der Summer ertönt jeweils eine Minute lang, wenn der Reiniger gestartet wird, um den Benutzer daran zu erinnern, das Filtergitter auszutauschen. Nach dem Ersetzen erlischt die entsprechende Leuchte, wenn Sie die „Schlafmodus“-Taste drei Sekunden lang drücken. Das Filtergitter wird auf einen neuwertigen Nutzungszustand zurückgesetzt.

Wenn das Filtergitter vor Ablauf der Lebensdauer ausgewechselt wird, sollte der Nutzungszustands-Zähler des Filtergitters manuell zurückgesetzt werden:

1. Halten Sie nach dem Austausch des Filtergitters die Taste zum Zurücksetzen des Filtergitters 3 Sekunden lang gedrückt.
2. Die entsprechende Kontrollleuchte des Gitters blinkt.
3. Halten Sie die Zurücksetzen-Taste erneut 3 Sekunden lang gedrückt. Die Anzeigeleuchte des Filtergitters erlischt, und der Summer ertönt zweimal. Dann berechnet der Luftreiniger die Abnutzung des Filtergitters erneut.
4. Der Zurücksetzmodus wird abgebrochen, wenn 3 Sekunden lang kein Betrieb erfolgt

### Achtung:

- \* Die Betriebseffizienz des Primärfiltergitters wird reduziert, wenn es nicht regelmäßig gereinigt werden kann.
- \* Verwenden Sie kein feuchtes Primärfiltergitter.
- \* Das Filtergitter darf nicht zu oft gewaschen oder wiederverwendet werden.
- \* Ersetzen Sie das Filtergitter abwechselnd; siehe „Vor der Verwendung“ ----- „Installation des Filtergitters“  
Sie können für den Austausch den folgenden Filtergittertyp verwenden:

Beachten Sie: Bestimmte Filter verbreiten beim Öffnen möglicherweise vorübergehend einen leichten Geruch, der auf die Transport- und Lagerbedingungen zurückzuführen ist.



### « TIPPS ZUM WECHSELN VON FILTERN »

Vermeiden Sie die Handhabung von gebrauchten Filtern, wenn Sie an Allergien oder Asthma leiden. Tragen Sie beim Wechseln der Filter Handschuhe oder waschen Sie sich danach gut die Hände.  
• Geben Sie gebrauchte Filter direkt in einen geschlossenen, luftdichten Beutel, bevor Sie sie wegwerfen, um die Verbreitung von Schadstoffen zu vermeiden.

### WICHTIG:

**Reinigen Sie die Sensoren niemals mit einem Reinigungsmittel oder einem Metallgegenstand.**

**Die Effizienz der Sensoren kann beeinträchtigt werden, wenn sie nicht regelmäßig gereinigt werden.**

**Die Reinigungshäufigkeit hängt von der Betriebsumgebung des Geräts ab. Wenn es in einer staubigen Umgebung verwendet wird, reinigen Sie die Sensoren häufiger.**

## LAGERUNG

Wenn Sie das Gerät nicht verwenden, bewahren Sie es an einem kühlen, trockenen Ort mit einer Umgebungstemperatur von maximal 35 °C 70 % RH auf.

## BEI EINEM PROBLEM

- Zerlegen Sie das Gerät nicht selbst. Ein unsachgemäß repariertes Gerät kann für den Benutzer gefährlich werden.
- Überprüfen Sie die nachstehende Fehlersuchtable, bevor Sie sich an ein zugelassenes Service-Center wenden:

Problem	Prüfen	Lösung
<b>Das Gerät lässt sich nicht einschalten.</b>	Ist das Netzkabel angeschlossen?	Schließen Sie das Netzkabel an eine Steckdose mit der richtigen Spannung an.
	Sind alle Anzeigen ausgeschaltet?	Drücken Sie die Ein-/Aus-Taste und wählen Sie die gewünschte Funktion aus.
	Liegt ein Stromausfall vor?	Sie können Ihren Luftreiniger verwenden, sobald die Stromversorgung wiederhergestellt ist.
<b>Die Strömung ist erheblich schwächer als vorher.</b>	Muss der Filter gereinigt oder ausgetauscht werden?	Überprüfen Sie die Filterreinigungs- und Filterwechsel-Häufigkeit und reinigen/ersetzen Sie den/die Filter, falls erforderlich.
<b>Ein unangenehmer Geruch strömt aus dem Luftauslass.</b>	Ist die Sensorlinse mit Staub bedeckt?	Überprüfen Sie die Filterreinigungs- und Filterwechsel-Häufigkeit und reinigen/ersetzen Sie den/die Filter, falls erforderlich.

## GARANTIE

Benutzen sie das Gerät nicht und wenden sie sich an einen qualifizierten Kundendienst, wenn:

- das Gerät fallen gelassen wurde;
- das Gerät oder sein Netzkabel beschädigt ist.
- das Appliance nicht mehr ordnungsgemäß funktioniert.

Eine Liste qualifizierter Kundendienstbetriebe finden sie auf der internationalen Garantiekarte von Rowenta.

## TRAGEN SIE ZUM SCHUTZ DER UMWELT BEI!

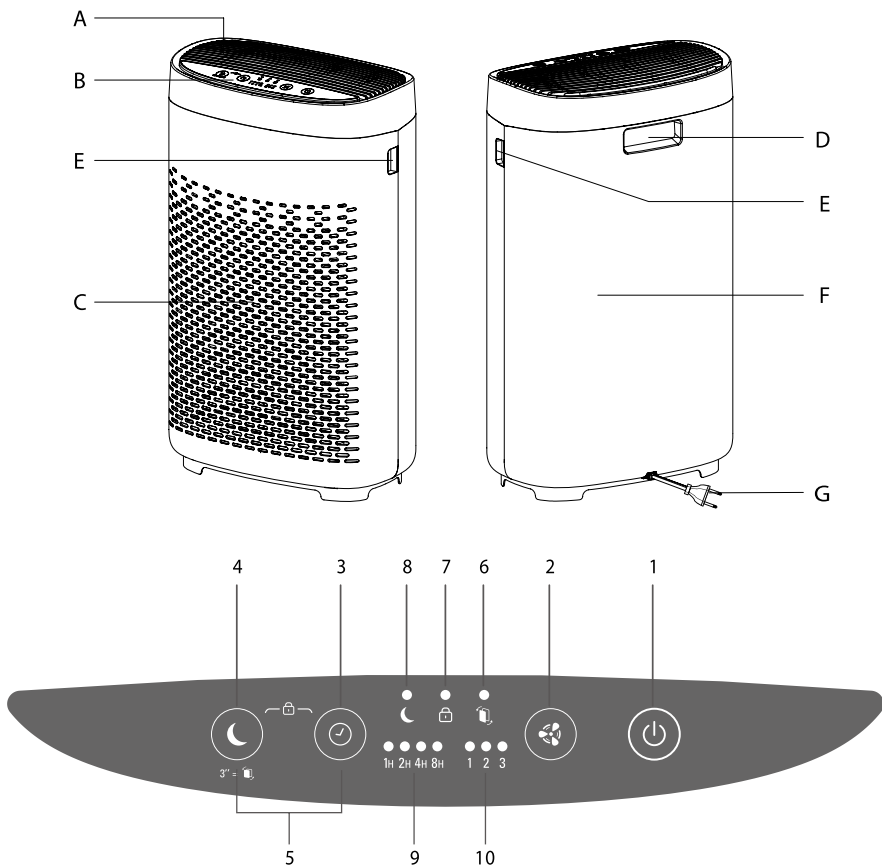


Ihr Gerät enthält viele Rohstoffe, die zurückgewonnen bzw. recycelt werden können.

Geben Sie es bei einer örtlichen Abfallsammelstelle ab oder bringen Sie es zu einem zugelassenen Service-Center, damit es dort verarbeitet werden kann.

Diese Anleitung finden sie auch auf unserer Website unter [www.rowenta.com](http://www.rowenta.com).





## ΕΠΙΣΚΟΠΗΣΗ ΤΟΥ ΠΡΟΪΟΝΤΟΣ

### Κύρια μονάδα

- A** Έξοδος αέρα
- B** Πίνακας ελέγχου
- C** Είσοδος αέρα

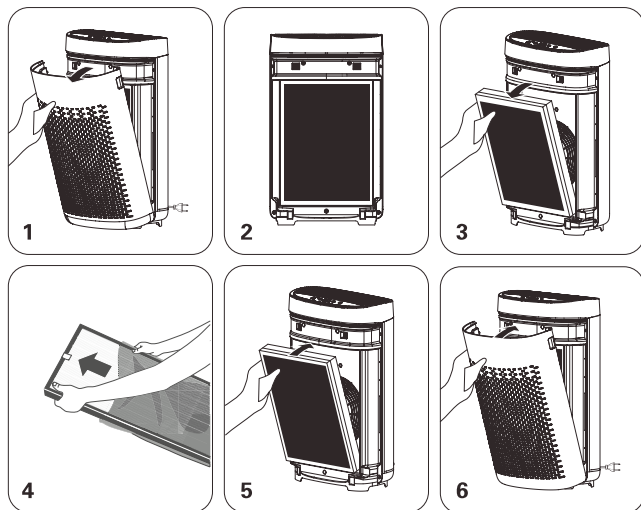
- D** Λαβή
- E** Ζυγός ανύψωσης
- F** Πίσω μέρος περιβλήματος
- G** Γραμμή ρεύματος

### Κουμπιά ελέγχου

- 1** Κουμπί ON/OFF
- 2** Κουμπί λειτουργίας ταχύτητας
- 3** Κουμπί χρονόμετρο
- 4** Κουμπί κατάστασης αναστολής λειτουργίας
- 5** Κουμπί κλειδώματος ασφαλείας

### Ενδεικτικές λυχνίες

- 6** Ενδεικτική λυχνία αντικατάστασης φίλτρου
- 7** Ενδεικτική λυχνία χρονόμετρο
- 8** Ενδεικτική λυχνία κατάστασης αναστολής λειτουργίας
- 9** Επιλεγμένο χρονόμετρο
- 10** Επιλεγμένη ταχύτητα



DÉMONTER/CHANGER LES FILTRES - DESMONTAJE / MONTAJE DE LOS FILTROS - FILTER AUS-/EINBAUEN - RIMOZIONE E INSTALLAZIONE DEI FILTRI - DE FILTERS AFHALEN / OPNIEUW AANBRENGEN - DEMONTÁŽ/OPĚTOVNÁ MONTÁŽ FILTRŮ - DEMONTÁŽ/OPÁTOVNÁ MONTÁŽ FILTROV - A SZŰRŐK KI-/BESZERELÉSE - DEMONTAREA / REASAMBLAREA FILTRELOR - РАЗГЛОБЯВАНЕ И СГЛОБЯВАНЕ НА ФИЛТРИТЕ - RASTAVLJANJE I SASTAVLJANJE FILTARA - ODSTRANJEVANJE/PONOVNO NAMEŠĆANJE FILTROV - RASTAVLJANJE/PONOVNO SASTAVLJANJE FILTERA - ΡΑΣΤΑΥΛΙΑΝΗ/ΠΟΝΟΒΝΟ ΣΑΣΤΑΥΛΙΑΝΗ ΦΙΛΤΕΡΑ - ВІЙМАННЯ/ПОВТОРНЕ ВСТАНОВЛЕННЯ ФІЛЬТРІВ

## ΣΥΜΒΟΥΛΕΣ ΑΣΦΑΛΕΙΑΣ

**Είναι σημαντικό να διαβάσετε προσεκτικά αυτές τις οδηγίες και να τηρήσετε τις ακόλουθες συστάσεις:**

- Για την ασφάλειά σας, αυτή η συσκευή συμμορφώνεται με όλα τα ισχύοντα πρότυπα και τους κανονισμούς (οδηγίες σχετικά με τη χαμηλή τάση, την ηλεκτρομαγνητική συμβατότητα, το περιβάλλον κ.λπ.).
- Αυτή η συσκευή δεν πρέπει να χρησιμοποιείται από άτομα (περιλαμβανομένων των παιδιών) με περιορισμένες σωματικές, αισθητηριακές ή διανοητικές ικανότητες, ούτε από άτομα που δεν έχουν την εμπειρία ή τις απαραίτητες γνώσεις, εκτός εάν επιβλέπονται ή έχουν λάβει εκ των προτέρων οδηγίες για τη χρήση της συσκευής από άτομο υπεύθυνο για την ασφάλειά τους.
- Τα παιδιά θα πρέπει να βρίσκονται υπό επίβλεψη για να διασφαλιστεί ότι δεν θα παίξουν με τη συσκευή.
- Η συσκευή μπορεί να χρησιμοποιηθεί από παιδιά ηλικίας 8 ετών και άνω και από άτομα που δεν έχουν την κατάλληλη εμπειρία ή τις γνώσεις ή έχουν περιορισμένες σωματικές, αισθητηριακές ή διανοητικές ικανότητες, εφόσον επιβλέπονται, έχουν εκπαιδευτεί σχετικά με την ασφαλή χρήση της συσκευής και έχουν επίγνωση των κινδύνων που ενέχονται. Τα παιδιά δεν πρέπει να παίζουν με τη συσκευή.
- Εάν το ηλεκτρικό καλώδιο έχει φθαρεί, πρέπει να αντικατασταθεί από τον κατασκευαστή, το κέντρο σέρβις μετά την πώληση του κατασκευαστή ή έναν εξειδικευμένο τεχνικό για να αποφευχθεί ο κίνδυνος ατυχήματος.
- Τα παιδιά δεν θα πρέπει να καθαρίζουν ή να εκτελούν εργασίες συντήρησης στη συσκευή χωρίς επίβλεψη.
- Για τις εργασίες συντήρησης ανατρέξτε στην ενότητα "Συντήρηση".



- Διατηρείτε τη συσκευή και το ηλεκτρικό καλώδιο μακριά από σημεία στα οποία έχουν πρόσβαση παιδιά κάτω των 8 ετών.
- Η συσκευή αυτή έχει σχεδιαστεί μόνο για οικιακή χρήση. Δεν θα πρέπει να χρησιμοποιείται για βιομηχανικούς σκοπούς.
- Η εγγύηση θα καταστεί άκυρη σε περίπτωση πρόκλησης βλάβης που οφείλεται σε εσφαλμένη χρήση.
- Μην χρησιμοποιείτε τη συσκευή σε μέρη με πολλή σκόνη ή/και υγρασία, καθώς και σε μέρη όπου υπάρχει κίνδυνος πυρκαγιάς.
- Πριν από τη χρήση, ελέγχετε πάντα τη συσκευή, το φις και το ηλεκτρικό καλώδιο για να βεβαιωθείτε ότι βρίσκονται σε καλή κατάσταση.
- Μην τοποθετείτε ποτέ αντικείμενα στο εσωτερικό της συσκευής (π.χ. βελόνες κ.λπ.).
- Μην τραβάτε το ηλεκτρικό καλώδιο ή τη συσκευή, ακόμα και όταν το αποσυνδέετε από μια πρίζα στον τοίχο.
- Ξετυλίξτε ολόκληρο το μήκος του καλωδίου πριν από τη χρήση.

GR

## ΠΟΛΥ ΣΗΜΑΝΤΙΚΟ

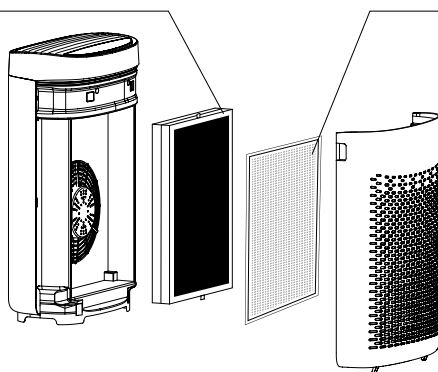
- Μην καλύπτετε τις εισόδους αέρα ή τη σχάρα εξόδου αέρα.
- Μην αγγίζετε τη συσκευή με βρεγμένα χέρια.
- Δεν πρέπει ποτέ να εισχωρήσει νερό μέσα στη συσκευή.
- Μην χρησιμοποιείτε ποτέ τη συσκευή σε μέρη με υγρασία.
- Μην χρησιμοποιείτε ποτέ τη συσκευή κοντά σε πηγές θερμότητας.
- Μην τοποθετείτε ποτέ οτιδήποτε πάνω ή μέσα στη συσκευή.
- Μην χρησιμοποιείτε τη συσκευή κοντά σε εύφλεκτα αντικείμενα ή προϊόντα (κουρτίνες, αερολύματα, διαλύτες κ.λπ.).
- Μην χρησιμοποιείτε ποτέ τη συσκευή σε επικλινή ή οριζόντια θέση. Τοποθετήστε τη συσκευή σε επίπεδη, σταθερή επιφάνεια.
- Σε περίπτωση παρατεταμένης απουσίας: απενεργοποιήστε τη συσκευή χρησιμοποιώντας το κουμπί (8) και αποσυνδέστε την από την πρίζα.
- Απενεργοποιήστε και αποσυνδέστε τη συσκευή από την πρίζα πριν τη μετακίνησή της.
- Αποσυνδέστε τον καθαριστή αέρα κατά τη διάρκεια της συναρμολόγησης και του καθαρισμού.

## ΑΡΧΕΣ ΛΕΙΤΟΥΡΓΙΑΣ

Ο καθαριστής αέρα Pure Air Essential της Rowenta σας επιτρέπει να αναπνέετε καθαρό αέρα στο σπίτι σας και προστατεύει την υγεία σας με έως και 3 επίπεδα φιλτραρίσματος, όπως περιγράφεται παρακάτω. Κάθε επίπεδο είναι σημαντικό και παγιδεύει συγκεκριμένους ρύπους:

### Φίλτρο ενεργού άνθρακα και σωματιδίων 2 σε 1

- Καπνός
- Δυσάρεστες οσμές
- Χημικοί ρύποι
- Πτητικές οργανικές ενώσεις (VOC)
- Αλλεργιογόνα και γύρη
- Ακάρια σκόνης
- Μικρόβια και μούχλα
- Βακτήρια και ιοί
- Παγιδεύει συγκεκριμένα είδη ρύπων



### Προφίλτρο

- Σκόνη
- Τρίχες
- Τρίχες κατοικίδιων



### « ΠΩΣ ΝΑ ΕΠΙΤΥΧΕΤΕ ΠΙΟ ΚΑΘΑΡΟ ΑΕΡΑ ΕΣΩΤΕΡΙΚΟΥ ΧΩΡΟΥ »

Επιπλέον της χρήσης του καθαριστή αέρα Pure Air Essential, μπορείτε να ακολουθήσετε τις παρακάτω συμβουλές για να βελτιώσετε την ποιότητα του αέρα εσωτερικού χώρου:


- Αερίζετε τα δωμάτια για τουλάχιστον 10 λεπτά καθημερινά, το καλοκαίρι και τον χειμώνα.
- Συντηρείτε το σύστημα αερισμού σας.
- Περιορίστε τη χρήση οικιακών συσκευών.
- Μην καπνίζετε σε εσωτερικούς χώρους.
- Αποφύγετε τα αρωματικά χώρου, τα αρωματικά στικ, τα αρωματικά κεριά κ.λπ.
- Αερίζετε έπειτα από κάθε εργασία στο σπίτι σας και για αρκετές εβδομάδες μετά.
- Αποφύγετε τα πράσινα φυτά που είναι αλλεργιογόνα ή απαιτούν συχνό πότισμα.

## ΣΗΜΕΙΟ ΤΟΠΟΘΕΤΗΣΗΣ ΤΗΣ ΣΥΣΚΕΥΗΣ

Τοποθετήστε τον καθαριστή αέρα σε επίπεδη, σταθερή επιφάνεια στο δωμάτιο που θέλετε να καθαρίσετε. Αφήστε τον αέρα να κυκλοφορήσει ελεύθερα, αποφεύγοντας να τοποθετήσετε τη συσκευή πίσω από κουρτίνες, κάτω από παράθυρα, έπιπλα ή ράφια, ή κοντά σε οποιοδήποτε άλλο εμπόδιο, και αφήστε τουλάχιστον 50 cm ελεύθερο χώρο σε κάθε πλευρά της συσκευής. Συνιστάται η χρήση της συσκευής σε συνθήκες περιβάλλοντος που δεν υπερβαίνουν τους 35°C με 70% σχετική υγρασία.

## ΠΡΙΝ ΑΠΟ ΤΗΝ ΠΡΩΤΗ ΧΡΗΣΗ ΤΗΣ ΣΥΣΚΕΥΗΣ

Πριν από την πρώτη χρήση, βεβαιωθείτε ότι η τάση, η συχνότητα και η ισχύς της συσκευής σας είναι κατάλληλες για την ηλεκτρική τροφοδοσία σας.





Η συσκευή σας μπορεί να λειτουργήσει με μη γειωμένο βύσμα. Η συσκευή είναι κατηγορίας II (διπλή ηλεκτρική μόνωση ) .

Πριν ενεργοποιήσετε τη συσκευή, βεβαιωθείτε ότι:

- η συσκευή έχει συναρμολογηθεί πλήρως σύμφωνα με τις οδηγίες ασφαλείας,
- η συσκευή είναι τοποθετημένη σε σταθερή, οριζόντια επιφάνεια,
- η συσκευή είναι τοποθετημένη σύμφωνα με τις οδηγίες στο παρόν εγχειρίδιο,
- οι οπές εισόδου αέρα και η σχάρα εξόδου αέρα δεν παρεμποδίζονται,
- τα φίλτρα και ο πίνακας έχουν τοποθετηθεί σωστά (βλ. ενότητα "Αποσυναρμολόγηση / Επανασυναρμολόγηση των φίλτρων")

**ΣΗΜΑΝΤΙΚΟ: Σας συμβουλευόμαστε να απενεργοποιείτε και να αποσυνδέετε τη συσκευή από την πρίζα όταν δεν τη χρησιμοποιείτε.**

## ΛΕΙΤΟΥΡΓΙΑ

- **Διακόπτης λειτουργίας (1)** 
  - Ενεργοποιεί/απενεργοποιεί τον καθαριστή αέρα.
- **Επιλογή ταχύτητας (2)** 
  - Μπορείτε να επιλέξετε 3 ταχύτητες καθαρισμού αέρα, ανάλογα με τις ανάγκες σας.
    - Χαμηλή ταχύτητα: σε αυτήν τη λειτουργία, η ταχύτητα αέρα καθαρισμού είναι μικρή και ο θόρυβος χαμηλός. Είναι ιδανική για όταν κοιμάστε.
    - Μεσαία ταχύτητα: σε αυτήν τη λειτουργία, η ταχύτητα αέρα καθαρισμού αυξάνεται. Είναι κατάλληλη όταν η ποιότητα του κλιματισμού είναι καλή.
    - Υψηλή ταχύτητα: σε αυτήν τη λειτουργία, η ταχύτητα αέρα καθαρισμού είναι η μεγαλύτερη και μπορεί να απομακρύνει γρήγορα τους ατμοσφαιρικούς ρύπους. Είναι κατάλληλη για περιβάλλοντα με κακή ποιότητα αέρα, όπως περιβάλλοντα με καπνό τσιγάρου.
- **Κατάσταση αναστολής λειτουργίας (4)** 
  - Σε αυτήν τη λειτουργία, πιέστε το πλήκτρο αναστολής λειτουργίας για να εμφανιστεί το χρονόμετρο εισόδου στην κατάσταση αναστολής λειτουργίας. Η ταχύτητα αέρα καθαρισμού εισέρχεται στην κατάσταση αναστολής λειτουργίας. Πιέστε ξανά το πλήκτρο αναστολής λειτουργίας, στη συνέχεια εξέλθετε από την κατάσταση αναστολής λειτουργίας και επανέλθετε αυτόματα στην κατάσταση λειτουργίας πριν εισέλθετε στην κατάσταση αναστολής λειτουργίας.
- **Κλειδί ασφαλείας (5)**
  - Στη λειτουργία εργασίας, πατήστε παρατεταμένα το κουμπί χρονόμετρου (3) και το κουμπί κατάστασης αναστολής λειτουργίας (4) ταυτόχρονα για 3 δευτερόλεπτα, για να εισέλθετε στη λειτουργία κλειδώματος ασφαλείας. Πατήστε παρατεταμένα την ενδεικτική λυχνία του κλειδώματος ασφαλείας για 3 δευτερόλεπτα και, στη συνέχεια, εξέλθετε από τη λειτουργία κλειδώματος ασφαλείας.
  - Στη λειτουργία κλειδώματος ασφαλείας, τα υπόλοιπα πλήκτρα είναι απενεργοποιημένα.
- **Χρονόμετρο (3)** 
  - Ενώ ο καθαριστής αέρα λειτουργεί, πιέστε το πλήκτρο για να επιλέξετε τον χρόνο λειτουργίας που θέλετε (1, 2, 4, 8 ώρες) και ο καθαριστής αέρα θα σταματήσει αυτόματα να λειτουργεί όταν φτάσει στον καθορισμένο χρόνο.
  - Όταν ο καθαριστής αέρα βρίσκεται σε λειτουργία αναμονής, πιέστε το πλήκτρο για να επιλέξετε τον προγραμματισμένο χρόνο έναρξης λειτουργίας που θέλετε (1, 2, 4, 8 ώρες). Ο καθαριστής αέρα θα ξεκινήσει να λειτουργεί όταν φτάσει στον καθορισμένο χρόνο.

Πριν εκτελέσετε οποιαδήποτε εργασία συντήρησης, απενεργοποιήστε τον καθαριστή αέρα χρησιμοποιώντας το κουμπί ON/OFF (1).

Χρησιμοποιήστε ένα βρεγμένο πανί για να καθαρίσετε την επιφάνεια του προϊόντος.

**Σημαντικό:** Μην χρησιμοποιείτε λειαντικά προϊόντα, καθώς μπορεί να προκαλέσουν ζημιά στην επιφάνεια του προϊόντος.

## Συχνότητα καθαρισμού/αντικατάστασης του φίλτρου:

Φίλτρο	Καθαρισμός/ αντικατάσταση	Συχνότητα	Κωδικοί φίλτρων
Προφίλτρο	Καθαρισμός	Κάθε 2 μήνες	
Φίλτρο ενεργού άνθρακα και σωματιδίων 2 σε 1	Αντικατάσταση	Κάθε 12 μήνες	XD6220F0

Πριν εκτελέσετε οποιαδήποτε εργασία συντήρησης, βεβαιωθείτε ότι έχετε αποσυνδέσει το φις από την πρίζα, ώστε να μην υπάρχει καθόλου ρεύμα στη συσκευή. Μπορείτε να χρησιμοποιήσετε ένα ελαφρώς βρεγμένο πανί για να καθαρίσετε το σώμα του καθαριστή αέρα.

**Σημαντικό:** Για τον καθαρισμό, μην χρησιμοποιείτε αποξεστικά προϊόντα, για να μην προκαλέσετε ζημιά στην επιφάνεια του καθαριστή αέρα.

- Όταν το πλέγμα του φίλτρου φτάσει στο 95% της διάρκειας ζωής του, η αντίστοιχη λυχνία θα αναβοσβήνει ομαλά και θα ακουστεί ένας ήχος για ένα λεπτό, για να υπενθυμίσει στον χρήστη να αντικαταστήσει το πλέγμα φίλτρου.
- \* Η λυχνία που αναβοσβήνει υποδεικνύει ότι το φίλτρο έχει σχεδόν φτάσει στο τέλος της διάρκειας ζωής του.
- Η αντίστοιχη λυχνία θα αναβοσβήνει ομαλά όταν το πλέγμα του φίλτρου έχει σχεδόν καλυφθεί πλήρως από σκόνη και τότε θα πρέπει να το αντικαταστήσετε με ένα νέο πλέγμα φίλτρου. "" Η ενδεικτική λυχνία που αναβοσβήνει ομαλά υποδεικνύει ότι το πλέγμα του φίλτρου χρειάζεται αντικατάσταση.

### Εκτέλεση υποχρεωτικής επαναφοράς:

Η ενδεικτική λυχνία του πλέγματος φίλτρου στον πίνακα αναβοσβήνει ομαλά και ακούγεται ένας ήχος για ένα λεπτό κάθε φορά που θέτετε σε λειτουργία τον καθαριστή αέρα, υπενθυμίζοντας στον χρήστη να αντικαταστήσει το πλέγμα φίλτρου. Μετά την αντικατάσταση, μπορείτε να ακυρώσετε την αντίστοιχη λυχνία πατώντας το πλήκτρο αναστολής λειτουργίας για τρία δευτερόλεπτα. Ο υπολογισμός του βαθμού χρήσης του πλέγματος φίλτρου θα ξεκινήσει και πάλι από την αρχή. Αν το πλέγμα φίλτρου αντικατασταθεί πριν φτάσει στο τέλος της διάρκειας ζωής του, μπορείτε να εκτελέσετε υποχρεωτική επαναφορά του χρονομέτρου χρήσης του πλέγματος φίλτρου:

1. Μετά την αντικατάσταση του πλέγματος φίλτρου, πιέστε παρατεταμένα το πλήκτρο επαναφοράς του πλέγματος φίλτρου για 3 δευτερόλεπτα.
2. Η αντίστοιχη ενδεικτική λυχνία του πλέγματος αναβοσβήνει.
3. Πιέστε παρατεταμένα το πλήκτρο επαναφοράς για 3 ξανά. Η ενδεικτική λυχνία του πλέγματος φίλτρου σβήνει και ακούγεται ένας διπλός ήχος. Στη συνέχεια, ο καθαριστής αέρα θα ξεκινήσει εκ νέου τον υπολογισμό του βαθμού χρήσης του πλέγματος φίλτρου.
4. Η λειτουργία επαναφοράς θα ακυρωθεί εάν δεν ασκηθεί καμία ενέργεια για 3 δευτερόλεπτα

### Προσοχή:

\*Η αποτελεσματικότητα της λειτουργίας του κύριου πλέγματος φίλτρου θα μειωθεί αν το πλέγμα φίλτρου δεν καθαρίζεται τακτικά

\*Μην χρησιμοποιείτε το κύριο πλέγμα φίλτρου αν είναι βρεγμένο

\*Μην πλένετε και μην επαναχρησιμοποιείτε πάρα πολλές φορές το πλέγμα φίλτρου

\*Αντικαθιστάτε εναλλάξ το πλέγμα φίλτρου. Ανατρέξτε στην ενότητα "Πριν από τη χρήση" -----" Τοποθέτηση του πλέγματος φίλτρου"

Μπορείτε να χρησιμοποιήσετε τον ακόλουθο τύπο πλέγματος φίλτρου για αντικατάσταση:

Σημείωση: ορισμένα φίλτρα ενδέχεται να εκπέμπουν μια προσωρινή ελαφριά οσμή, εξαιτίας των συνθηκών μεταφοράς και φύλαξης.



### « ΣΥΜΒΟΥΛΕΣ ΓΙΑ ΤΗΝ ΑΛΛΑΓΗ ΤΩΝ ΦΙΛΤΡΩΝ »

Αποφύγετε τον χειρισμό χρησιμοποιημένων φίλτρων αν πάσχετε από αλλεργίες ή άσθμα. Φοράτε γάντια όταν αλλάζετε τα φίλτρα ή πλένετε καλά τα χέρια σας μετά.

• Τοποθετήστε τα χρησιμοποιημένα φίλτρα απευθείας σε κλειστή, αεροστεγή σακούλα πριν τα απορρίψετε, για να αποφύγετε τη διασπορά ρύπων.

## ΣΗΜΑΝΤΙΚΟ:

**Μην χρησιμοποιήσετε ποτέ απορρυπαντικά ή μεταλλικά αντικείμενα για να καθαρίσετε τους αισθητήρες. Η αποτελεσματικότητα των αισθητήρων ενδέχεται να μειωθεί αν δεν καθαρίζονται τακτικά. Η συχνότητα καθαρισμού διαφέρει ανάλογα με το περιβάλλον λειτουργίας της συσκευής. Αν χρησιμοποιείται σε περιβάλλον με σκόνη, οι αισθητήρες πρέπει να καθαρίζονται πιο συχνά.**

## ΑΠΟΘΗΚΕΥΣΗ

Όταν δεν χρησιμοποιείται, η συσκευή πρέπει να φυλάσσεται σε δροσερό, στεγνό χώρο με συνθήκες περιβάλλοντος που δεν υπερβαίνουν τους 35°C με 70% σχετική υγρασία.

## ΤΙ ΝΑ ΚΑΝΕΤΕ ΣΕ ΠΕΡΙΠΤΩΣΗ ΠΡΟΒΛΗΜΑΤΟΣ

- Μην αποσυναρμολογήσετε εσείς τη συσκευή. Μια συσκευή που έχει επισκευαστεί με λανθασμένο τρόπο μπορεί να είναι επικίνδυνη για τον χρήστη.
- Ελέγξτε τον πίνακα αντιμετώπισης προβλημάτων παρακάτω πριν επικοινωνήσετε με ένα Εξουσιοδοτημένο κέντρο σέρβις:

Πρόβλημα	Ελέγξτε	Επίλυση
<b>Η συσκευή δεν ενεργοποιείται.</b>	Είναι συνδεδεμένο το ηλεκτρικό καλώδιο;	Συνδέστε το ηλεκτρικό καλώδιο σε πρίζα με τη σωστή τάση.
	Είναι απενεργοποιημένες όλες οι ενδεικτικές λυχνίες;	Πιέστε το κουμπί on/off και επιλέξτε τη λειτουργία που απαιτείται.
	Υπάρχει διακοπή ρεύματος;	Μπορείτε να χρησιμοποιήσετε τον καθαριστή αέρα μόλις επανέλθει το ρεύμα.
<b>Η ροή είναι πολύ πιο ασθενής από πριν.</b>	Το φίλτρο χρειάζεται καθαρισμό ή αντικατάσταση;	Ελέγξτε τη συχνότητα καθαρισμού και αντικατάστασης των φίλτρων και καθαρίστε/αντικαταστήστε τα φίλτρα εφόσον απαιτείται.
<b>Εξέρχεται μια δυσάρεστη οσμή από την έξοδο αέρα.</b>	Ο φακός του αισθητήρα είναι καλυμμένος με σκόνη;	Ελέγξτε τη συχνότητα καθαρισμού και αντικατάστασης των φίλτρων και καθαρίστε/αντικαταστήστε τα φίλτρα εφόσον απαιτείται.

## ΕΓΓΥΗΣΗ

Μην χρησιμοποιήσετε τη συσκευή, αλλά επικοινωνήστε με ένα Εξουσιοδοτημένο κέντρο σέρβις αν:

- η συσκευή έχει πέσει κάτω,
- η συσκευή ή το καλώδιο έχουν υποστεί ζημιά,
- η συσκευή δεν λειτουργεί σωστά.

Μπορείτε να βρείτε μια λίστα με τα Εξουσιοδοτημένα κέντρα σέρβις στην κάρτα διεθνούς εγγύησης της Rowenta.

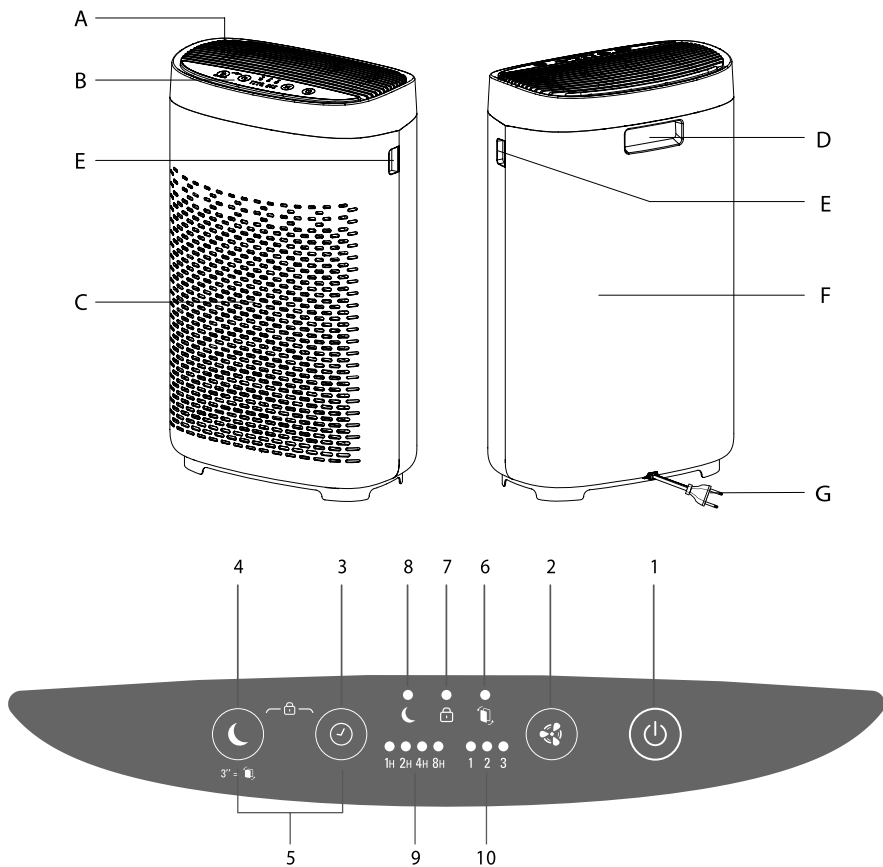
## ΑΣ ΠΡΟΣΤΑΤΕΥΣΟΥΜΕ ΜΑΖΙ ΤΟ ΠΕΡΙΒΑΛΛΟΝ!



- ① Αυτή η συσκευή περιέχει πολλά υλικά που μπορούν να ανακτηθούν ή να ανακυκλωθούν.
- ➡ Μεταφέρετέ τη σε ένα τοπικό κέντρο συλλογής απορριμμάτων ή σε ένα εξουσιοδοτημένο κέντρο σέρβις, ώστε να είναι δυνατή η επεξεργασία της.

Οι οδηγίες αυτές είναι επίσης διαθέσιμες στη διαδικτυακή μας τοποθεσία, [www.rowenta.com](http://www.rowenta.com).





## PRODUCTOVERZICHT

### Hoofdunit

- A** Luchtuitlaat
- B** Bedieningspaneel
- C** Luchtinlaat
- D** Handgreep
- E** Handgreep
- F** Achterste behuizing
- G** Voedingskabel

### Bedieningsknoppen

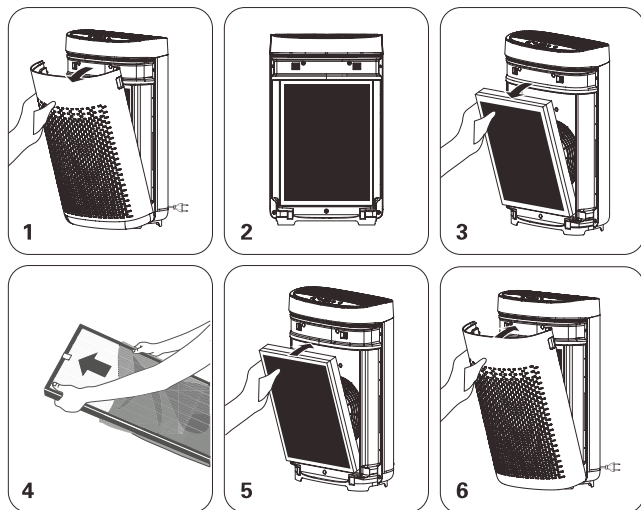
- 1** AAN/UIT-knop
- 2** Knop voor snelheidsmodus
- 3** Timerknop
- 4** Slaapstandknop
- 5** Kinderslotknop

### Indicatoren

- 6** Indicator voor vervangen van filter
- 7** Timerindicator
- 8** Indicator voor slaapstand
- 9** Timer geselecteerd
- 10** Snelheid geselecteerd

## FILTERS DEMONTEREN/OPNIEUW MONTEREN

NL



DÉMONTER/CHANGER LES FILTRES - DESMONTAJE / MONTAJE DE LOS FILTROS - FILTER AUS-/EINBAUEN - RIMOZIONE E INSTALLAZIONE DEI FILTRI - FILTERS DEMONTEREN/OPNIEUW MONTEREN - DEMONTÁŽ/OPĚTOVNÁ MONTÁŽ FILTRŮ - DEMONTÁŽ/OPĀTOVNĀ MONTĀŽ FILTROV - A SZŰRŐK KI-/BESZERELÉSE - DEMONTAREA / REASAMBLAREA FILTRELOR - РАЗГЛОБЯВАНЕ И СГЛОБЯВАНЕ НА ФИЛТРИТЕ - RASTAVLJANJE I SASTAVLJANJE FILTERA - ODSTRANJEVANJE/PONOVNO NAMEŠĆANJE FILTROV - RASTAVLJANJE/PONOVNO SASTAVLJANJE FILTERA - RASTAVLJANJE/PONOVNO SASTAVLJANJE FILTERA - ВИЙМАННЯ/ПОВТОРНЕ ВСТАНОВЛЕННЯ ФІЛЬТРІВ

## VEILIGHEIDSINSTRUCTIES

**Het is van essentieel belang dat u deze instructies zorgvuldig leest en de volgende aanbevelingen opvolgt:**

- Voor uw veiligheid voldoet dit apparaat aan alle toepasselijke normen en voorschriften (laagspanning, elektromagnetische compatibiliteit, milieurichtlijnen, enz.).
- Dit apparaat is niet bedoeld voor gebruikers (onder wie kinderen) met lichamelijke, zintuiglijke of mentale beperkingen, of die te weinig ervaring en kennis hebben, tenzij ze onder toezicht staan of vooraf aanwijzingen hebben gekregen omtrent het gebruik van het apparaat door een persoon die verantwoordelijk is voor hun veiligheid.
- Houd toezicht op kinderen zodat ze niet met het apparaat spelen.
- Het apparaat mag worden gebruikt door kinderen vanaf 8 jaar en door personen met te weinig ervaring of kennis of met verminderde lichamelijke, zintuiglijke of mentale capaciteiten, mits zij onder toezicht staan, instructies hebben gekregen in het veilige gebruik van het apparaat en zich bewust zijn van de risico's die het gebruik van apparaat met zich meebrengt. Laat kinderen niet spelen met het apparaat.
- Een beschadigd snoer moet worden vervangen door de fabrikant, diens klantenservice of iemand met vergelijkbare kwalificaties om gevaarlijke situaties te voorkomen.
- Laat kinderen het apparaat niet zonder toezicht schoonmaken of onderhouden.
- Raadpleeg voor onderhoudswerkzaamheden het onderdeel "Onderhoud".
- Houd het apparaat en het snoer buiten het bereik van kinderen jonger dan 8 jaar.

- Dit apparaat is alleen bedoeld voor huishoudelijk gebruik. Het mag niet bedrijfsmatig worden gebruikt.
- De garantie komt te vervallen als er schade optreedt als gevolg van onjuist gebruik.
- Gebruik dit apparaat niet op een zeer stoffige en/of vochtige plaats of op een locatie met brandgevaar.
- Controleer vóór elk gebruik de algemene staat van het apparaat, de stekker en het snoer.
- Plaats nooit voorwerpen in het apparaat (bijv. naalden, enz.).
- Trek niet aan het snoer of het apparaat, zelfs niet wanneer u de stekker uit het stopcontact haalt.
- Rol het snoer volledig uit voordat u het gebruikt.

## ZEER BELANGRIJK

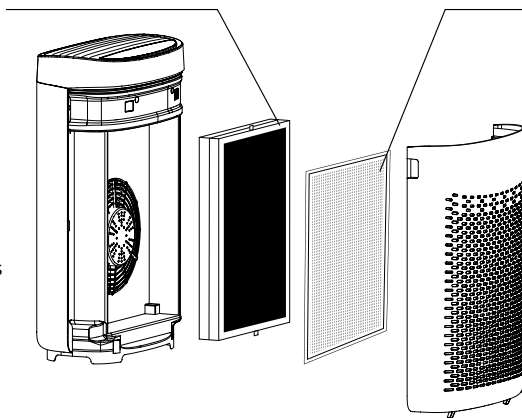
- **Dek de luchtinlaat- en/of uitlaatroosters niet af.**
- **Raak het apparaat niet aan met natte handen.**
- **Zorg ervoor dat er nooit vloeistof in het apparaat terechtkomt.**
- **Gebruik het apparaat nooit op een vochtige plaats.**
- **Gebruik het apparaat nooit in de buurt van een warmtebron.**
- **Plaats nooit iets op het apparaat en steek er niets in.**
- **Gebruik het apparaat niet in de buurt van brandbare voorwerpen of producten (gordijnen, spuitbussen, oplosmiddelen, enz.).**
- **Gebruik het apparaat nooit in een schuine of horizontale stand. Plaats het apparaat op een vlakke, stabiele ondergrond.**
- **Bij langdurige afwezigheid: schakel het apparaat uit met de knop (8) en haal de stekker uit het stopcontact.**
- **Schakel het apparaat uit en haal de stekker uit het stopcontact voordat u het verplaatst.**
- **Haal de stekker van de luchtreiniger uit het stopcontact tijdens montage en reiniging.**

## WERKINGSPRINCIPE

Rowenta Pure Air Essential stelt u in staat om in uw huis zuivere lucht in te ademen en beschermt uw gezondheid met tot wel 3 filtratieniveaus, zoals hieronder beschreven. Elk niveau is essentieel en vangt specifieke vervuulende stoffen op:

### 2-in-1 actieve koolstof- en deeltjesfilter

- Rook
- Onaangename geuren
- Chemische verontreinigende stoffen
- Vluchtige organische stoffen (VOC)
- Allergenen en pollen
- Stofmijt
- Ziektekiemen en schimmels
- Bacteriën en virussen
- Vangt specifieke verontreinigingen op



### Voorfilter

- Stof
- Haren
- Huisdierharen



## "HOE JE SCHONERE LUCHT KRIJGT IN HUIS"

Naast het gebruik van uw Pure Air Essential-luchtreiniger vindt u hier enkele tips voor het verbeteren van de kwaliteit van uw lucht binnenshuis:

- Ventileer de kamers elke dag minimaal 10 minuten, in de zomer en winter.
- Onderhoud uw ventilatiesysteem.
- Beperk het gebruik van huishoudelijke producten.
- Rook niet binnenshuis.
- Vermijd huisparfums, geurstokjes, geurkaarsen, enz.
- Zorg voor ventilatie wanneer er verbouwd wordt in uw huis en gedurende enkele weken daarna.
- Vermijd groene planten die allergen zijn of regelmatig moeten worden bewaterd.



## WAAR PLAATST U HET APPARAAT?


Plaats de luchtreiniger op een vlakke, stabiele ondergrond in de ruimte die moet worden behandeld.

Om de lucht vrij te laten circuleren, dient u het apparaat niet achter gordijnen, onder een raam, meubelstukken of planken te plaatsen, of in de buurt van andere obstakels te plaatsen en ten minste 50 cm vrije ruimte aan beide zijden van het apparaat vrij te laten. Aanbevolen voor gebruik in omgevingstemperaturen lager dan 35 °C en een relatieve vochtigheid van 70%.

NL

## VOORDAT U HET APPARAAT VOOR DE EERSTE KEER GEBRUIKT

Controleer voor het eerste gebruik of de spanning, de frequentie en het vermogen van uw apparaat geschikt zijn voor uw stroomvoorziening.





Uw apparaat kan werken met een niet-geaarde stekker. Het is een klasse II (dubbele elektrische isolatie )

Controleer voordat u het apparaat inschakelt of:

- het apparaat volledig is gemonteerd zoals beschreven in de veiligheidsinstructies,
- het apparaat op een stabiele, horizontale ondergrond is geplaatst,
- het apparaat is geplaatst volgens de instructies in deze handleiding,
- de luchtinlaat en uitlaatroosters volledig vrij zijn,
- de filters en het paneel correct zijn geïnstalleerd (zie onderdeel "Filters demonteren/opnieuw monteren")

**BELANGRIJK: Het is aan te raden het apparaat uit te schakelen en de stekker uit het stopcontact te halen wanneer u het apparaat niet gebruikt.**

## BEDIENING

- **Aan/uit-schakelaar (1)** 
  - Zet de luchtreiniger aan of uit.
- **Snelheid (2)** 
  - U kunt naar wens 3 reinigingssnelheden selecteren.
    - Lage snelheid: in deze modus is de windsnelheid laag en het geluidsniveau laag, wat geschikt is tijdens het slapen.
    - Gemiddelde snelheid: in deze modus wordt de windsnelheid verhoogd, wat geschikt is onder goede luchtcondities.
    - Hoge snelheid: in deze modus is de windsnelheid het hoogst, waardoor verontreinigingen in de lucht snel kunnen worden gezuiverd, geschikt voor omgevingen met een slechte luchtkwaliteit, bijvoorbeeld wanneer er iemand rookt.
- **Slaapstand (4)** 
  - Druk in deze modus op de slaapstandknop om de slaapstand te stellen. De windsnelheid staat in de slaapstand. Druk nogmaals op de slaapstandknop, sluit de slaapstand af en schakel automatisch terug naar de actieve modus voordat u de slaapstand inschakelt.
- **Kinderslot (5)**
  - Houd in de actieve modus de timerknop (3) plus de slaapstandknop (4) tegelijkertijd 3 seconden ingedrukt om de kinderslotmodus te activeren. Houd het indicatielampje van het kinderslot 3 seconden ingedrukt en sluit het kinderslot vervolgens af.
  - In de kinderslotmodus kunnen de overige knoppen niet worden gebruikt.
- **Timer (3)** 
  - Wanneer de luchtreiniger aan staat, drukt u op de knop om de gewenste werktijd (1,2,4,8 uur) te selecteren. De luchtreiniger gaat dan automatisch uit nadat de ingestelde tijd is bereikt.
  - Wanneer de luchtreiniger in de stand-bymodus staat, drukt u op de knop om de gewenste geplande werktijd (1,2,4,8 uur) te selecteren. De luchtreiniger begint te werken wanneer de ingestelde tijd is bereikt.

## REINIGING EN ONDERHOUD

**Schakel de luchtreiniger uit met de aan/uitknop (1) voordat u onderhoudswerkzaamheden uitvoert.**

**Gebruik een vochtige doek om het oppervlak van het product te reinigen.**

**Belangrijk: Gebruik geen schuurmiddelen, omdat dit het oppervlak van het product kan beschadigen.**

## Frequentie van reinigen/vervangen van het filter:

Filter	Reinigen/vervangen	Frequentie	Filtercodes
Voorfilter	Reinigen	Om de 2 maanden	
2-in-1 actieve koolstof- en deeltjesfilter	Vervangen	Om de 12 maanden	XD6220F0

Voordat u onderhoudswerkzaamheden gaat uitvoeren, moet u de stekker uit het stopcontact halen om er zeker van te zijn dat de stroom volledig is uitgeschakeld. U kunt een licht natte doek gebruiken om de behuizing van de reiniger schoon te maken.

**Belangrijk:** Niet reinigen met een schuurmiddel om schade aan het oppervlak van het filter te voorkomen.

- Wanneer een levensduur van 95% van het filtergas wordt bereikt, knippert het bijbehorende lampje in de ademhalingsstatus en klinkt de zoemer gedurende één minuut om de gebruiker eraan te herinneren het filtergas te vervangen.
- \* Het knipperende lampje geeft aan dat het gebruik van het filtergas bijna is beëindigd.
- Het bijbehorende lampje knippert in de ademhalingsstatus wanneer het filter bijna vol is met stof. U moet het dan vervangen door een nieuw filtergas. "" Wanneer het indicatielampje knippert in een ademhalingsstatus betekent dit dat het filtergas moet worden vervangen.

### Een harde reset uitvoeren:

Het indicatielampje van het filtergas op het paneel is in de ademhalingsstatus, de zoemer gaat telkens één minuut af wanneer de luchtreiniger wordt gestart, om de gebruiker eraan te herinneren het filtergas te vervangen. Nadat u het filter hebt vervangen, wordt het bijbehorende lampje uitgeschakeld wanneer u drie seconden op de slaapstandknop drukt. Het gebruik van het filtergas wordt dan opnieuw gestart.

Als het filtergas vóór gebruik wordt vervangen, heeft de timer van het filtergas een harde reset nodig:

1. Nadat u het filtergas hebt vervangen, houdt u de resetknop van het filtergas 3 seconden ingedrukt;
2. Het bijbehorende gaasindicielampje knippert;
3. Houd de slaapstandknop nogmaals 3 seconden ingedrukt, het indicatielampje van het filtergas gaat uit en de zoemer piept twee keer, waarna de reiniger het gebruik van het filtergas herberekent.
4. De resetmodus wordt geannuleerd als er gedurende 3 seconden geen bewerking plaatsvindt.

### Let op:

\*De effectiviteit van het primaire filtergas neemt af wanneer het niet regelmatig kan worden gereinigd

\*Gebruik geen nat primair filtergas

\*Was of gebruik het filtergas niet te vaak

\*Vervang het filtergas om de beurt, zie "Voor gebruik" -----" Installeer het filtergas"

U kunt het volgende type filtergas gebruiken voor vervanging:

Let op: bepaalde filters kunnen tijdelijk een lichte geur afgeven vanwege transport en opslag.



## "INSTRUCTIES VOOR HET VERVANGEN VAN FILTERS"

Pak geen gebruikte filters vast als u last hebt van allergieën of astma.

Draag handschoenen bij het vervangen van de filters of was uw handen daarna grondig.

Plaats gebruikte filters direct in een gesloten, luchtdichte zak voordat u ze weggooit. Zo voorkomt de verspreiding van verontreinigende stoffen.

### BELANGRIJK:

**gebruik nooit een reinigingsmiddel of metalen voorwerp om de sensoren te reinigen.**

**De efficiëntie van de sensoren kan afnemen wanneer deze niet regelmatig worden gereinigd.**

**De schoonmaakfrequentie is afhankelijk van de gebruiksomgeving van het apparaat. Reinig de sensoren vaker wanneer bij gebruik in een stoffige omgeving.**

## OPSLAG

Als u het apparaat niet gebruikt, bewaar deze dan op een koele, droge plaats bij een omgevingstemperatuur van maximaal 35°C en een relatieve vochtigheid van 70% RH.

## IN HET GEVAL VAN EEN PROBLEEM

- Haal het apparaat niet zelf uit elkaar. Een slecht gerepareerd apparaat kan gevaarlijk zijn voor de gebruiker.
- Raadpleeg de onderstaande tabel voor probleemoplossing voordat u contact opneemt met een erkend servicecentrum:

Probleem	Controleren	Oplossing
<b>Het apparaat kan niet worden ingeschakeld.</b>	Is het snoer aangesloten?	Sluit het snoer aan op een stekker met de juiste spanning.
	Staan alle display-elementen uit?	Druk op de aan/uitknop en selecteer de gewenste functie.
	Is er een stroomstoring?	U kunt uw reiniger gebruiken zodra de stroom weer wordt ingeschakeld.
<b>De luchtstroom is aanzienlijk afgenomen.</b>	Moet het filter worden gereinigd of vervangen?	Controleer de filterreinigingsfrequentie en vervangingsfrequentie en reinig/vervang het filter/de filters indien nodig.
<b>Er komt een onaangename geur uit de luchtuitlaat.</b>	Is de sensorlens bedekt met stof?	Controleer de filterreinigingsfrequentie en vervangingsfrequentie en reinig/vervang het filter/de filters indien nodig.

## GARANTIE

Gebruik het apparaat niet en neem contact op met een erkend servicecentrum als:

- uw apparaat is gevallen;
- uw apparaat of het snoer is beschadigd;
- uw apparaat niet meer naar behoren werkt.

U vindt een lijst met erkende servicecentra op de internationale garantiekaart van Rowenta.

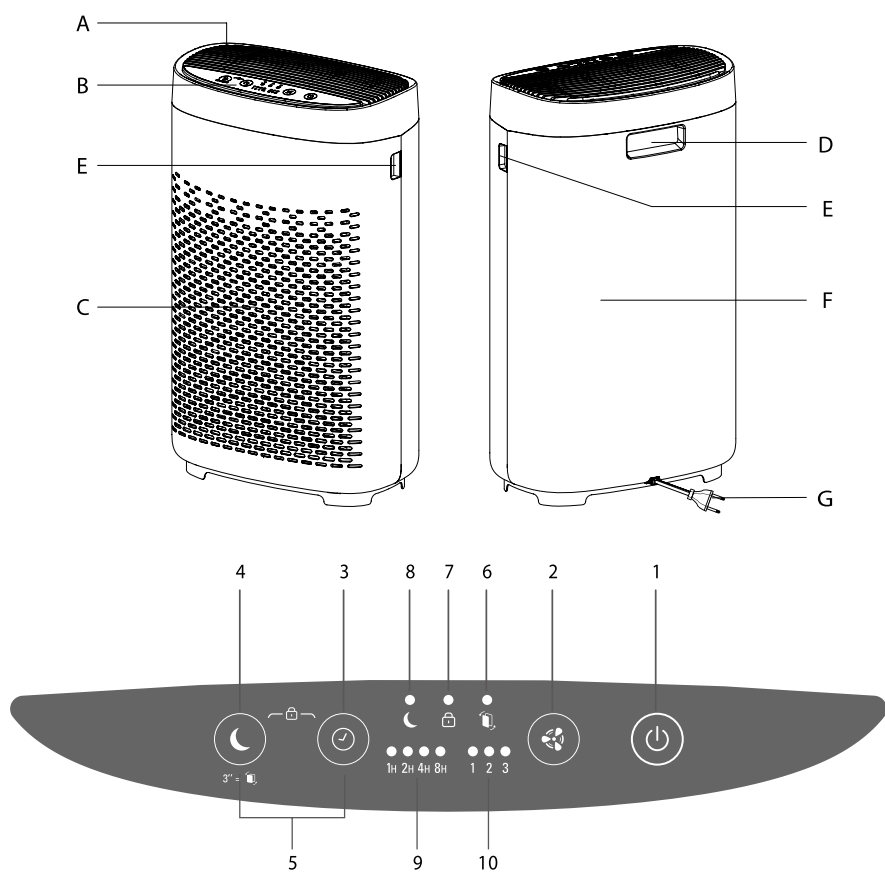
## HELP HET MILIEU TE BESCHERMEN!



- ① Uw apparaat bevat verschillende materialen die kunnen worden teruggewonnen of gerecycled.
- ➡ Lever het in bij een afvalverzamelpunt of een goedgekeurd servicecentrum, zodat het op de juiste manier kan worden afgevoerd.

Deze instructies vindt u ook op onze website [www.rowenta.com](http://www.rowenta.com)





## DESCRIZIONE DEL PRODOTTO

### Unità principale

- A** Uscita dell'aria
- B** Pannello di controllo
- C** Entrata dell'aria
- D** Impugnatura
- E** Barra di sollevamento
- F** Pannello posteriore
- G** Cavo di alimentazione

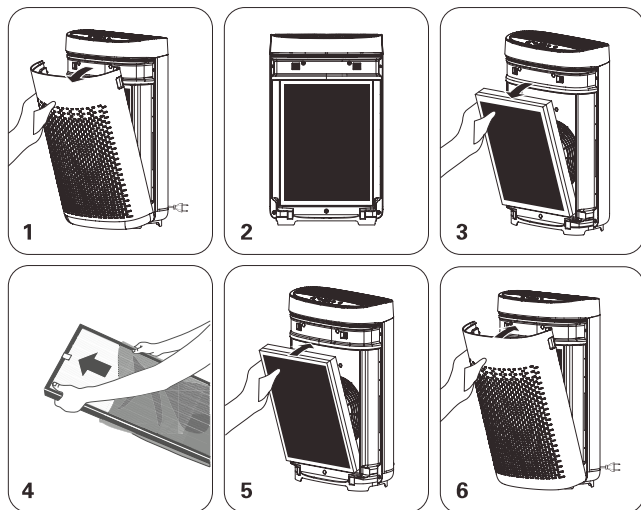
### Pulsanti di controllo

- 1** Pulsante di accensione/spengimento
- 2** Pulsante delle modalità di velocità
- 3** Timer
- 4** Pulsante della modalità di sospensione
- 5** Pulsante del blocco bambini

### Indicatori

- 6** Indicatore di sostituzione del filtro
- 7** Indicatore del timer
- 8** Indicatore della modalità di sospensione
- 9** Timer selezionato
- 10** Velocità selezionata

## RIMOZIONE E INSTALLAZIONE DEI FILTRI



DISASSEMBLING / REASSEMBLING FILTERS - DÉMONTER/CHANGER LES FILTRES - DESMONTAJE / MONTAJE DE LOS FILTROS - FILTER AUS-/ EINBAUEN - DE FILTERS AFHALEN / OPNIEUW AANBRENGEN - DEMONTÁZ/OPĚTOVNÁ MONTÁŽ FILTRŮ - DEMONTÁŽ/OPĀTOVNĀ MONTĀŽ FILTROV - A SZŰRŐK KI-/BESZERELÉSE - DEMONTAREA / REASAMBLAREA FILTELOR - РАЗГЛОБЯВАНЕ И СГЛОБЯВАНЕ НА ФИЛТРИТЕ - RASTAVLJANJE I SASTAVLJANJE FILTERA - ODSTRANJEVANJE/PONOVNO NAMEŠCANJE FILTROV - RASTAVLJANJE/PONOVNO SASTAVLJANJE FILTERA - RASTAVLJANJE/PONOVNO SASTAVLJANJE FILTERA - ВИЙМАННЯ/ПОВТОРНЕ ВСТАНОВЛЕННЯ ФІЛЬТРІВ

## AVVERTENZE DI SICUREZZA

**È di fondamentale importanza leggere attentamente e rispettare le seguenti raccomandazioni e istruzioni.**

- Per motivi di sicurezza, questo apparecchio è conforme a tutti gli standard e le normative in vigore (direttive in materia di bassa tensione, compatibilità elettromagnetica, ambiente, ecc.).
- Questo apparecchio non deve essere usato da persone (compresi i bambini) con ridotte capacità fisiche, sensoriali o mentali, o prive di esperienza o conoscenza, a meno che non siano sorvegliate o siano state istruite sull'uso dell'apparecchio da una persona responsabile della loro sicurezza.
- Assicurarsi che i bambini non giochino con l'apparecchio.
- L'apparecchio può essere utilizzato da bambini di età superiore agli 8 anni e da persone prive di esperienza o conoscenza, o con ridotte capacità fisiche, sensoriali o mentali, a condizione che siano supervisionati, siano stati addestrati all'uso sicuro dell'apparecchio e siano consapevoli dei rischi correlati. I bambini non devono giocare con l'apparecchio.
- Per motivi di sicurezza, se il cavo di alimentazione è danneggiato deve essere sostituito dal fabbricante, dal suo centro di assistenza o da un tecnico qualificato.
- I bambini non devono effettuare le operazioni di pulizia e manutenzione senza supervisione.
- Per le istruzioni relative alla manutenzione, consultare la sezione "Manutenzione".
- Tenere l'apparecchio e il cavo di alimentazione fuori dalla portata dei bambini di età inferiore a 8 anni.

- Questo apparecchio è progettato per il solo uso domestico. Non deve essere usato per scopi professionali.
- La garanzia sarà annullata in caso di danni risultanti da un utilizzo scorretto.
- Non usare l'apparecchio in stanze molto umide e/o polverose, o in locali in cui sussiste il rischio di incendio.
- Prima dell'uso, assicurarsi che l'apparecchio, la spina e il cavo di alimentazione siano in buone condizioni.
- Non inserire alcun oggetto all'interno dell'apparecchio (aghi, ecc.).
- Non tirare il cavo di alimentazione o l'apparecchio, nemmeno per scollegarlo dalla presa di corrente.
- Srotolare l'intera lunghezza del cavo prima dell'uso.

## MOLTO IMPORTANTE

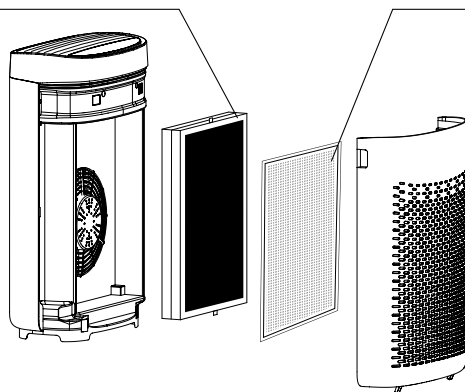
- **Non coprire la griglia di uscita o le aperture di ingresso dell'aria.**
- **Non toccare l'apparecchio con le mani bagnate.**
- **Evitare l'infiltrazione di liquidi nell'apparecchio.**
- **Non usare l'apparecchio in stanze umide.**
- **Non usare l'apparecchio vicino a una fonte di calore.**
- **Non inserire o posizionare alcun oggetto sull'apparecchio.**
- **Non usare l'apparecchio in prossimità di prodotti o oggetti infiammabili (tende, spray, solventi, ecc.).**
- **Non usare l'apparecchio in posizione orizzontale o inclinata. Collocare l'apparecchio su una superficie piana e stabile.**
- **In previsione di un lungo periodo di inutilizzo, spegnere l'apparecchio con l'apposito pulsante (8) e scollegarlo dalla rete elettrica.**
- **Spegnere l'apparecchio e scollegarlo dalla rete elettrica prima di spostarlo.**
- **Scollegare l'apparecchio dalla rete elettrica durante l'assemblaggio e la pulizia.**

## PRINCIPIO DI FUNZIONAMENTO

Rowenta Pure Air Essential permette di respirare aria purificata nella propria casa e protegge la salute grazie a 3 livelli di filtraggio, come descritto di seguito. Ogni livello è essenziale e trattiene specifici agenti inquinanti:

### Filtro 2 in 1 carbone attivo e particelle

- Fumo
- Cattivi odori
- Inquinanti chimici
- Composti organici volatili (COV)
- Allergeni e polline
- Acari
- Germi e muffa
- Batteri e virus
- Cattura agenti inquinanti specifici



### Pre-filtro

- Polvere
- Capelli
- Peli di animali



## COME RENDERE PIÙ PULITA L'ARIA DENTRO CASA

Oltre all'uso del purificatore d'aria Pure Air Essential, di seguito sono elencati alcuni suggerimenti per migliorare la qualità dell'aria in ambienti chiusi.

- Ventilare la stanza per almeno 10 minuti ogni giorno, in estate e in inverno.
- Effettuare la manutenzione del sistema di ventilazione domestico.
- Limitare l'utilizzo di prodotti destinati all'uso domestico.
- Non fumare in ambienti chiusi.
- Evitare l'uso di fragranze per ambienti, bastoncini di incenso, candele profumate, ecc.
- Ventilare gli ambienti in caso di lavori in corso e nelle settimane successive.
- Evitare piante verdi allergeniche o che richiedono annaffiature frequenti.


## LUOGO DI INSTALLAZIONE

Posizionare l'apparecchio su una superficie piana e stabile nella stanza da trattare.

Per consentire all'aria di circolare liberamente, evitare di posizionare l'apparecchio dietro le tende, sotto una finestra, un mobile o un ripiano, o vicino a qualsiasi altro ostacolo e lasciare almeno 50 cm di spazio libero su ciascun lato dell'apparecchio. Consigliato per l'uso in condizioni ambientali con parametri inferiori a 35 °C 70% UR.

## PRIMA DEL PRIMO UTILIZZO

Prima del primo utilizzo, assicurarsi che la tensione, la frequenza e la potenza dell'apparecchio siano compatibili con la rete elettrica in uso.





L'apparecchio può essere usato con prese di corrente prive di messa a terra. È di classe II (doppio isolamento elettrico ).

Prima di accendere l'apparecchio, assicurarsi che:

- sia completamente assemblato, come descritto nelle istruzioni;
- sia posizionato su una superficie stabile e orizzontale;
- sia posizionato conformemente alle istruzioni in questo manuale;
- le griglie di uscita e di ingresso dell'aria non siano ostruite;
- i filtri e il pannello siano installati correttamente (consultare la sezione "Rimozione e installazione dei filtri").

**IMPORTANTE! Si raccomanda di spegnere l'apparecchio e scollegarlo dalla presa di corrente quando non è in uso.**

## UTILIZZO

- **Interruttore di accensione (1)** 
  - Accendere o spegnere il purificatore.
- **Selezione della velocità (2)** 
  - È possibile selezionare 3 velocità di purificazione in base alle esigenze.
    - **Bassa:** in questa modalità, la velocità del getto d'aria di purificazione è ridotta e il rumore è basso; adatta quando si dorme.
    - **Media:** in questa modalità, la velocità del getto d'aria di purificazione aumenta; adatta quando la qualità dell'aria è buona.
    - **Alta:** in questa modalità, la velocità del getto d'aria di purificazione è al massimo ed è in grado di purificare rapidamente gli agenti inquinanti presenti nell'aria; adatta per ambienti con scarsa qualità dell'aria, ad esempio quando si fuma.
- **Modalità di sospensione (4)** 
  - In questa modalità, premere il tasto di sospensione per passare alla relativa modalità; la velocità del getto d'aria di purificazione è in modalità di sospensione. Premere nuovamente il tasto di sospensione, quindi uscire dalla relativa modalità e ripristinare automaticamente la modalità di funzionamento prima di entrare in modalità di sospensione.
- **Pulsante Blocco bambini (5)**
  - In modalità di funzionamento, tenere premuto il pulsante del timer (3) più il pulsante della modalità di sospensione (4) contemporaneamente per 3 secondi per accedere alla modalità di blocco bambini. Tenere premuta la spia del blocco bambini per 3 secondi, quindi uscire dalla modalità di blocco bambini.
  - In questa modalità, gli altri tasti non sono attivi.
- **Timer (3)** 
  - Quando il purificatore è in funzione, premere il tasto per selezionare il tempo di funzionamento desiderato (1, 2, 4, 8 ore) e il purificatore smetterà di funzionare automaticamente una volta raggiunto il tempo impostato.
  - Quando il purificatore è in modalità standby, premere il tasto per selezionare il tempo di funzionamento programmato desiderato (1, 2, 4, 8 ore). Il purificatore inizierà a funzionare una volta raggiunto il tempo impostato.

## CURA E MANUTENZIONE

**Prima di effettuare qualsiasi operazione di manutenzione, spegnere il purificatore d'aria usando il pulsante di accensione/spegnimento (1).**

**Usare un panno umido per pulire la superficie dell'apparecchio.**

**Importante! Non usare materiali abrasivi perché possono danneggiare la superficie dell'apparecchio.**



## Frequenza di pulizia e sostituzione del filtro:

Filtro	Pulizia/sostituzione	Frequenza	Codice filtro
Pre-filtro	Pulizia	Ogni 2 mesi	
Filtro 2 in 1 carbone attivo e particelle	Sostituzione	Ogni 12 mesi	XD6220F0

IT

Prima di effettuare qualsiasi operazione di manutenzione, assicurarsi di scollegare la presa di alimentazione. Per pulire il corpo del purificatore è possibile utilizzare un panno leggermente umido.

**Importante!** Per evitare di danneggiare la superficie del purificatore, non pulirlo con materiali abrasivi.

- Quando la rete del filtro raggiunge il 95% della sua durata di vita, la spia corrispondente lampeggia a intermittenza e si avverte un segnale acustico della durata di un minuto per ricordare all'utente di sostituire la rete del filtro.
- \* La luce lampeggiante indica che la durata di vita della rete del filtro sta per terminare.
- La spia corrispondente lampeggia a intermittenza quando la rete del filtro è quasi piena di polvere ed è necessario sostituirla con una nuova. "" Se la spia lampeggia a intermittenza significa che la rete del filtro deve essere sostituita.

### Ripristino forzato

La spia della rete del filtro sul pannello lampeggia a intermittenza, si avverte un segnale acustico della durata di un minuto ogni volta che il purificatore viene avviato, ricordando all'utente di sostituire la rete del filtro.

Dopo la sostituzione, la spia corrispondente smette di lampeggiare premendo il tasto di sospensione per tre secondi e la durata di vita della rete del filtro viene riavviata

Se la rete del filtro viene sostituita prima che abbia raggiunto la sua durata, è necessario effettuare un ripristino forzato della relativa durata:

1. Dopo aver sostituito la rete del filtro, tenere premuto il relativo tasto di ripristino per 3 secondi;
2. La spia corrispondente lampeggia;
3. Tenere premuto nuovamente il tasto di ripristino per 3 secondi, la spia della rete del filtro si spegne e si avvertono due segnali acustici, quindi il purificatore ricalcola la durata di vita della rete del filtro.
4. Se non viene eseguita nessuna operazione per 3 secondi, la modalità di ripristino verrà annullata.

### Attenzione!

\*L'efficienza della rete del filtro primario verrà ridotta se non viene pulita regolarmente

\*Non utilizzare reti del filtro primario bagnate

\*Non lavare o riutilizzare troppe volte la rete del filtro

\*Sostituire a turno la rete del filtro, fare riferimento a "Prima dell'uso" ----- "Installare la rete del filtro"

È possibile utilizzare il seguente tipo di rete del filtro per la sostituzione:

**Nota:** alcuni filtri potrebbero emettere temporaneamente leggero odore dovuto alle condizioni di trasporto e conservazione.



## SUGGERIMENTI PER LA SOSTITUZIONE DEI FILTRI

Evitare di maneggiare i filtri usati se si soffre di allergie o asma.

Indossare guanti durante la sostituzione dei filtri o lavarsi le mani successivamente.

Gettare i filtri usati in un sacchetto chiuso e sigillato prima di smaltirli per evitare la diffusione di inquinanti.

### IMPORTANTE!

**Non usare detergenti o oggetti metallici per pulire i sensori.**

**L'efficienza dei sensori può ridursi se non vengono puliti regolarmente.**

**La frequenza di pulizia varia a seconda dell'ambiente di utilizzo dell'apparecchio. Se l'ambiente è polveroso, pulire i sensori più frequentemente.**

## CONSERVAZIONE

Quando l'apparecchio non è in uso, conservarlo in un luogo asciutto e fresco in condizioni ambientali con parametri inferiori a 35 °C 70% UR.

## RISOLUZIONE DEI PROBLEMI

- Non disassemblare l'apparecchio. Un apparecchio riparato in modo scorretto può essere pericoloso.
- Consultare la seguente tabella di risoluzione dei problemi prima di contattare un centro di assistenza autorizzato.

Problema	Controllo	Soluzione
<b>L'apparecchio non si accende.</b>	Il cavo di alimentazione è collegato?	Collegare il cavo di alimentazione a una presa con la tensione corretta.
	Tutti gli indicatori sul pannello di controllo sono spenti?	Premere il pulsante di accensione/ spegnimento e selezionare la modalità di funzionamento.
	È in corso un'interruzione di corrente?	Il purificatore d'aria potrà essere usato al ripristino della corrente.
<b>Il flusso d'aria è diminuito sensibilmente.</b>	È necessario pulire o sostituire il filtro?	Controllare la frequenza di pulizia e sostituzione dei filtri e, se necessario, pulire/sostituire i filtri.
<b>Le aperture di uscita dell'aria emettono un cattivo odore.</b>	La lente del sensore è coperta di polvere?	Controllare la frequenza di pulizia e sostituzione dei filtri e, se necessario, pulire/sostituire i filtri.

## GARANZIA

Non usare l'apparecchio e contattare un centro di assistenza autorizzato se:

- l'apparecchio ha subito cadute;
- l'apparecchio o il cavo di alimentazione sono danneggiati;
- l'apparecchio non funziona correttamente.

Per l'elenco dei centri di assistenza autorizzati, consultare la scheda della garanzia internazionale Rowenta.

## PROTEZIONE AMBIENTALE

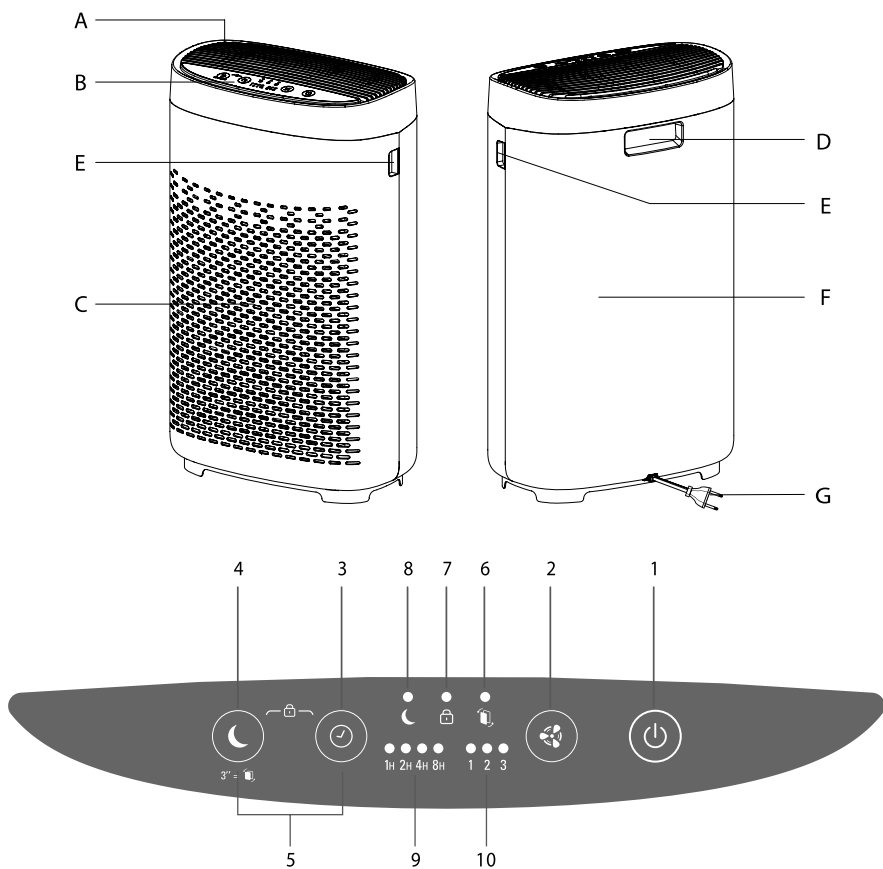


Questo apparecchio contiene materiali utili che possono essere recuperati o riciclati.

Portarlo presso un centro di raccolta dei rifiuti o un centro di assistenza autorizzato affinché venga smaltito.

Queste istruzioni sono reperibili anche sul sito web [www.rowenta.com](http://www.rowenta.com).





## DESCRIPCIÓN GENERAL DEL PRODUCTO

### Unidad principal

- A** Salida de aire
- B** Panel de control
- C** Entrada del aire
- D** Asa
- E** Horquilla elevadora
- F** Carcasa trasera
- G** Cable de alimentación

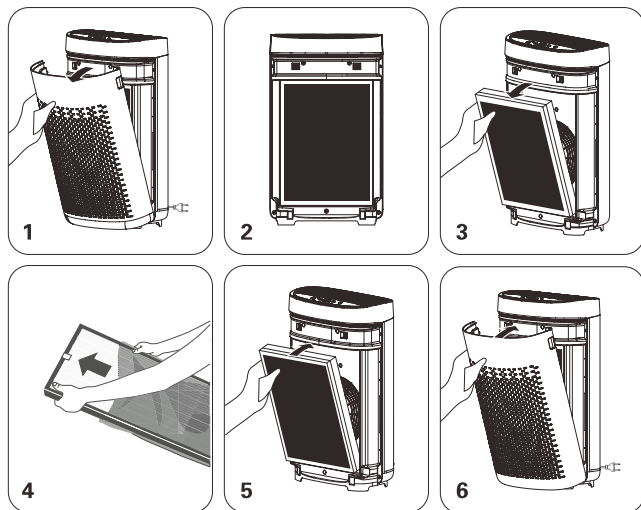
### Botones de control

- 1** Botón de encendido/apagado
- 2** Botón de modo de velocidad
- 3** Botón del temporizador
- 4** Botón del modo noche
- 5** Botón de bloqueo infantil

### Indicadores

- 6** Indicador de sustitución del filtro
- 7** Indicador del temporizador
- 8** Indicador del modo noche
- 9** Temporizador seleccionado
- 10** Velocidad seleccionada

## DESMONTAJE / MONTAJE DE LOS FILTROS



ES

DÉMONTER/CHANGER LES FILTRES - DESMONTAJE / MONTAJE DE LOS FILTROS - FILTER AUS-/EINBAUEN - RIMOZIONE E INSTALLAZIONE DEI FILTRI - DE FILTERS AFHALEN / OPNIEUW AANBRENGEN - DEMONTÁŽ/OPĚTOVNÁ MONTÁŽ FILTRŮ - DEMONTÁŽ/OPĚTOVNÁ MONTÁŽ FILTROV - A SZŰRŐK KI-/BESZERELÉSE - DEMONTAREA / REASAMBLAREA FILTRELOR - РАЗГЛОБЯВАНЕ И СГЛОБЯВАНЕ НА ФИЛТРИТЕ - RASTAVLJANJE I SASTAVLJANJE FILTERA - ODSTRANJEVANJE/PONOVRNO NAMEŠĆANJE FILTROV - RASTAVLJANJE/PONOVRNO SASTAVLJANJE FILTERA - RASTAVLJANJE/PONOVRNO SASTAVLJANJE FILTERA - ВИЙМАННЯ/ПОВТОРНЕ ВСТАНОВЛЕННЯ ФІЛЬТРІВ

## CONSEJOS DE SEGURIDAD

**Es esencial leer detenidamente estas instrucciones y tener en cuenta las siguientes recomendaciones:**

- Para tu seguridad, este aparato cumple con todas las normas y regulaciones aplicables (baja tensión, compatibilidad electromagnética, directrices ambientales, etc.).
- Este aparato no debe ser usado por personas (esto incluye niños) con capacidades físicas, sensoriales o mentales limitadas, o sin experiencia o conocimientos, salvo que estén bajo supervisión o hayan recibido instrucciones relacionadas con el uso del aparato por una persona responsable de su seguridad.
- Deberá vigilarse a los niños para asegurarse de que no juegan con el aparato.
- El aparato podrán utilizarlo niños a partir de 8 años y personas sin experiencia o conocimientos, o con capacidades físicas, sensoriales o mentales limitadas, siempre que estén bajo supervisión, hayan sido entrenados en el uso seguro del aparato y sean conscientes de los riesgos que supone su uso. Los niños no deben jugar con el aparato.
- Si se daña el cable eléctrico, deberá sustituirlo el fabricante, su servicio postventa o una persona con una cualificación similar con el fin de evitar peligros.
- Los niños no deben limpiar ni realizar tareas de mantenimiento en el aparato sin supervisión.
- Para obtener información sobre las operaciones de mantenimiento, consulta la sección "Mantenimiento".
- Mantén el aparato y el cable eléctrico fuera del alcance de los niños menores de 8 años.

- Este aparato ha sido diseñado solo para uso doméstico. No debe utilizarse para fines industriales.
- La garantía quedará invalidada si se producen daños por un uso incorrecto.
- No utilices este aparato en lugares con mucho polvo o humedad, ni en lugares con peligro de incendio.
- Antes de su uso, asegúrate siempre de que el aparato, el enchufe y el cable de alimentación están en buen estado.
- No introduces objetos en el interior del aparato (por ejemplo, agujas, etc.).
- No tires del cable de alimentación o el aparato, incluso cuando lo desenchufes de la toma de pared.
- Desenrolla todo el cable antes de utilizarlo.

## MUY IMPORTANTE

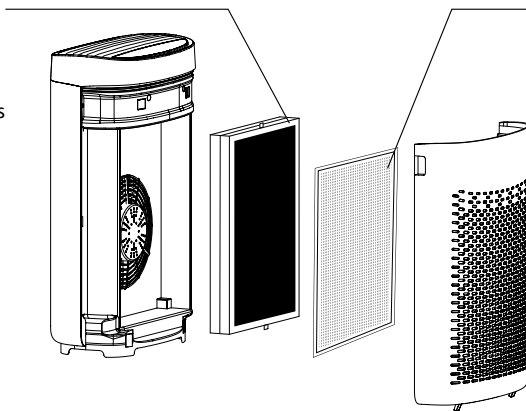
- **No cubras las entradas de aire ni las rejillas de salida.**
- **No toques el aparato con las manos mojadas.**
- **No dejes que entre líquido en el aparato.**
- **No utilices nunca el aparato en un lugar húmedo.**
- **No utilices nunca el aparato cerca de una fuente de calor.**
- **No coloques nunca nada sobre el aparato ni introduces ningún objeto.**
- **No utilices el aparato cerca de objetos o productos inflamables (cortinas, aerosoles, disolventes, etc.).**
- **No utilices nunca el aparato en posición horizontal o inclinada. Coloca el aparato en una superficie plana y estable.**
- **En caso de ausencia prolongada: apaga el aparato con el botón (8) y desenchúfalo.**
- **Apaga y desenchufa el aparato antes de moverlo.**
- **Desenchufa el purificador de aire durante el montaje y la limpieza.**

## PRINCIPIOS DE FUNCIONAMIENTO

Rowenta Pure Air Essential permite respirar aire puro en tu hogar y protege la salud con hasta 3 niveles de filtración, como se describe a continuación. Cada nivel es esencial y atrapa contaminantes específicos:

### Filtro de partículas y carbono activo 2 en 1

- Humo
- Olores desagradables
- Contaminantes químicos
- Compuestos orgánicos volátiles (COV)
- Alérgenos y polen
- Ácaros del polvo
- Gérmenes y mohos
- Bacterias y virus
- Atrapa contaminantes específicos



### Prefiltro

- Polvo
- Pelos
- Pelo de mascotas



## CÓMO CONSEGUIR UN AIRE INTERIOR MÁS LIMPIO

Además de utilizar el purificador Pure Air Essential, aquí tienes algunos consejos para mejorar la calidad del aire interior:

- Ventila las habitaciones durante al menos 10 minutos todos los días, en verano e invierno.
- Mantén el sistema de ventilación.
- Limita el uso de productos domésticos.
- No fumes en interiores.
- Evita usar ambientadores domésticos, incienso, velas perfumadas, etc.
- Ventila siempre que estés realizando algún trabajo en casa y durante varias semanas después.
- Evita las plantas que sean alergénicas o necesiten un riego frecuente.


## DÓNDE INSTALAR EL APARATO

Coloca el purificador en una superficie plana y estable en la habitación que requiera tratamiento.

Evita colocar el aparato detrás de cortinas, debajo de una ventana, un mueble o una estantería, o cerca de cualquier otro obstáculo, y deja al menos 50 cm de espacio libre a cada lado del aparato para que el aire pueda circular libremente. Se recomienda su uso en condiciones ambientales con una temperatura inferior a 35 °C y menos del 70 % de HR (Humedad Relativa).

## ANTES DE USAR EL APARATO POR PRIMERA VEZ

Antes de utilizarlo por primera vez, comprueba que el voltaje, la frecuencia y la potencia del aparato son adecuados para el suministro eléctrico.





El aparato puede funcionar en un enchufe sin toma de tierra. Está clasificado como de clase II (aislamiento eléctrico doble .

Antes de encender el aparato, comprueba lo siguiente:

- el aparato está completamente montado como se describe en las instrucciones de seguridad;
- el aparato está colocado sobre una superficie horizontal estable;
- el aparato se coloca según las instrucciones de este manual,
- las entradas de aire y la rejilla de salida están completamente despejadas,
- los filtros y el panel están correctamente instalados (consulta la sección "Desmontaje / Montaje de los filtros")

**NOTA IMPORTANTE: Se recomienda apagar y desenchufar el aparato cuando no esté en uso.**

## FUNCIONAMIENTO

- **Interruptor de encendido (1)** 
  - Enciende o apaga el purificador.
- **Selección de velocidad (2)** 
  - Puedes seleccionar 3 velocidades de purificación según sea necesario.
    - Velocidad lenta: en este modo, la velocidad del aire del purificador es baja, al igual que el nivel de ruido, por lo que resulta adecuada para dormir.
    - Velocidad media: en este modo, aumenta la velocidad del aire del purificador, lo que resulta adecuado en unas buenas condiciones aéreas.
    - Velocidad alta: en este modo, la velocidad del aire del purificador es la más elevada, lo que puede purificar rápidamente los contaminantes del aire y es adecuado para ambientes con mala calidad del aire, como cuando se fuma.
- **Modo de noche (4)** 
  - Al pulsar el botón de noche, se accede al modo de noche con la velocidad del aire del purificador correspondiente. Si vuelves a pulsar el botón de noche, saldrás de este modo y automáticamente se restablecerá el modo de funcionamiento tal y como estaba antes de entrar en el modo de noche.
- **Bloqueo infantil (5)**
  - En el modo de funcionamiento, mantén pulsado el botón del temporizador (3) y el botón de noche (4) al mismo tiempo durante 3 segundos para acceder al modo de bloqueo infantil. Mantén pulsada la luz indicadora del bloqueo infantil durante 3 segundos y saldrás del modo de bloqueo infantil.
  - En el modo de bloqueo infantil, el resto de botones no funcionarán.
- **Temporizador (3)** 
  - Cuando el purificador esté en funcionamiento, pulsa el botón para seleccionar el tiempo de funcionamiento necesario (1, 2, 4, 8 horas) y el purificador se detendrá automáticamente al llegar al tiempo establecido.
  - Cuando el purificador esté en modo de standby, pulsa el botón para seleccionar el tiempo de funcionamiento programado (1, 2, 4, 8 horas). El purificador comenzará a funcionar al llegar al tiempo establecido.

## CUIDADO Y MANTENIMIENTO

**Antes de realizar cualquier trabajo de mantenimiento, apaga el purificador de aire con el botón de encendido/apagado (1).**

**Utiliza un paño húmedo para limpiar la superficie del producto.**

**Nota importante: No utilices materiales abrasivos, ya que podrían dañar la superficie del producto.**

## Frecuencia de limpieza/sustitución del filtro:

Filtro	Limpiar/sustituir	Frecuencia	Códigos del filtro
Prefiltro	Limpiar	Cada 2 meses	
Filtro de partículas y carbono activo 2 en 1	Sustituir	Cada 12 meses	XD6220F0

Antes de llevar a cabo cualquier operación de mantenimiento, asegúrate de desenchufar el cable de alimentación para que no reciba corriente. Puedes utilizar un paño ligeramente húmedo para limpiar el cuerpo del purificador.

**Nota importante:** No limpies el purificador con ningún producto abrasivo para evitar dañar la superficie.

- Cuando se alcance el 95 % de vida útil de la malla del filtro, la luz correspondiente se iluminará de forma intermitente y el indicador acústico sonará durante un minuto para recordar al usuario que sustituya la malla del filtro.
- \*La luz intermitente indica que la vida útil de la malla del filtro está a punto de terminar.
- La luz correspondiente se iluminará de forma intermitente cuando la malla del filtro esté casi llena de polvo y deba sustituirse por una nueva. "" Si la luz indicadora se ilumina de forma intermitente significa que es necesario sustituir la malla del filtro.

### **Cómo realizar un restablecimiento forzoso:**

La luz indicadora de la malla del filtro del panel se ilumina de forma intermitente y el indicador acústico suena durante un minuto cada vez que se inicia el purificador para recordar al usuario que debe sustituir la malla del filtro. Después de reemplazarlo, la luz correspondiente se detendrá al pulsar el botón de noche durante tres segundos y se reiniciará la vida útil de la malla del filtro

Si se sustituye el filtro de malla antes del fin de la vida útil, se debe realizar un restablecimiento forzoso de la malla del filtro:

1. Después de sustituir el filtro de malla, mantén pulsado el botón de restablecimiento del filtro durante 3 segundos.

2. La luz indicadora de la malla correspondiente parpadea.

3. Mantén pulsado el botón de reposo durante 3 segundos de nuevo, la luz indicadora de la malla del filtro se apagará y el indicador acústico emitirá dos pitidos, entonces el purificador volverá a calcular la vida útil de la malla del filtro.

4. El modo de restablecimiento se cancelará si no se realiza ninguna operación durante 3 segundos.

### **Precaución:**

\*La eficacia de funcionamiento de la malla del filtro principal se reducirá si no se limpia regularmente

\*No uses la malla del filtro si está húmeda

\*No laves ni reutilices la malla del filtro demasiadas veces

\*Sustituye la malla del filtro por pasos, consulta "Antes de su uso ----- Instalar la malla del filtro"

Puede cambiar el filtro de malla por el siguiente tipo:

Ten en cuenta que el filtro puede emitir un ligero olor de forma temporal, debido a las condiciones de transporte y almacenamiento.



## CONSEJOS PARA CAMBIAR LOS FILTROS

Evita manipular los filtros usados si padeces de alergia o asma.

Usa guantes cuando cambies los filtros o lávate bien las manos después.

Coloca los filtros usados directamente en una bolsa cerrada y hermética antes de desecharlos para evitar la propagación de contaminantes.

### **NOTA IMPORTANTE:**

**No utilices nunca detergente ni objetos metálicos para limpiar los sensores.**

**La eficacia de los sensores puede verse reducida si no se limpian con regularidad.**

**La frecuencia de limpieza varía en función del entorno de funcionamiento del aparato. Si se utiliza en un entorno polvoriento, deberás limpiar los sensores con más frecuencia.**

## ALMACENAMIENTO

Cuando no utilices el aparato, guárdalo en un lugar fresco y seco con una temperatura ambiente no superior a 35 °C y menos del 70 % de HR (Humedad Relativa).



## EN CASO DE QUE SE PRODUZCA UN PROBLEMA

- No desmontes el aparato por ti mismo. Un aparato mal reparado puede ser peligroso para el usuario.
- Consulta la siguiente tabla de resolución de problemas antes de ponerte en contacto con el servicio técnico oficial:

Problema	Comprobación	Solución
<b>El aparato no se enciende.</b>	¿Está conectado el cable de alimentación?	Conecta el cable de alimentación a un enchufe con el voltaje correcto.
	¿Están apagados todos los elementos de la pantalla?	Pulsa el botón de encendido/apagado y selecciona la función deseada.
	¿Ha habido algún corte del suministro eléctrico?	Puedes utilizar el purificador una vez que se recupere el suministro.
<b>El flujo es mucho más débil que antes.</b>	¿Es necesario limpiar o sustituir el filtro?	Comprueba las frecuencias de limpieza y sustitución de los filtros; limpia o sustituye los filtros si es necesario.
<b>Hay un olor desagradable procedente de la salida de aire.</b>	¿Está la lente del sensor cubierta de polvo?	Comprueba las frecuencias de limpieza y sustitución de los filtros; limpia o sustituye los filtros si es necesario.

## GARANTÍA

No utilices el aparato y ponte en contacto con el servicio técnico oficial si:

- el aparato se ha caído;
- el aparato o el cable de alimentación están dañados;
- el aparato ya no funciona correctamente.

Encontrarás una lista de centros de servicio técnico oficial en la tarjeta de garantía internacional de Rowenta.

## AYUDA A PROTEGER EL MEDIO AMBIENTE

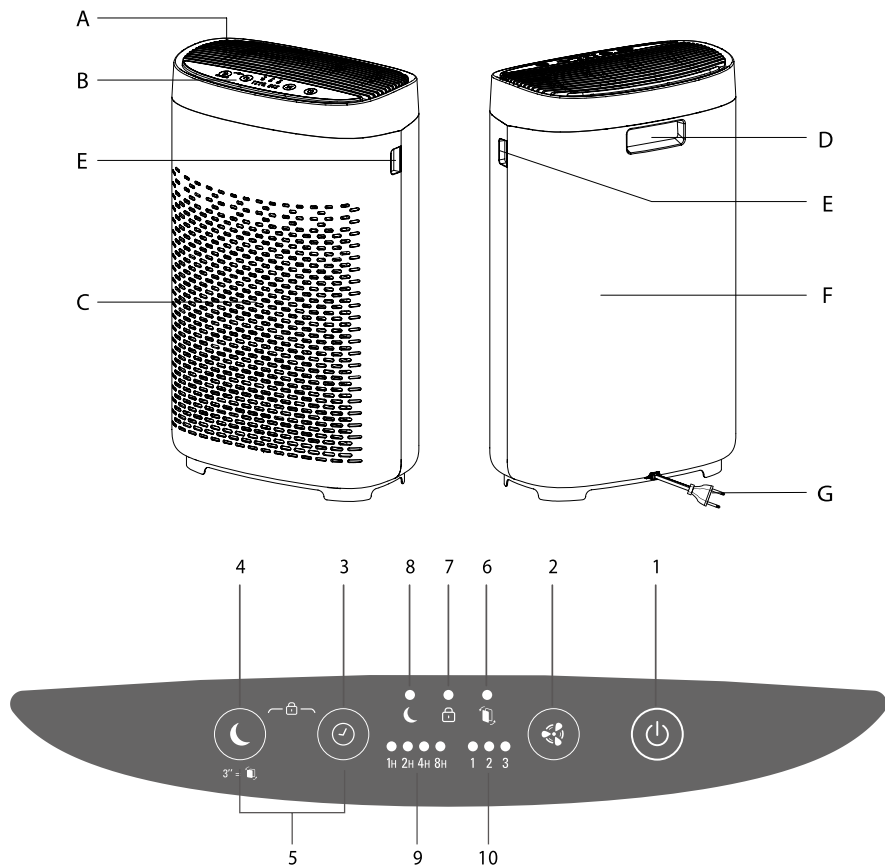


① El aparato contiene materiales valiosos que se pueden recuperar o reciclar.

➡ Déjalos en un punto de recogida de residuos o un servicio técnico oficial para que puedan procesarse.

Puedes encontrar estas instrucciones también en nuestro sitio web, [www.rowenta.com](http://www.rowenta.com).





## STRUČNÝ POPIS SPOTŘEBIČE

### Hlavní jednotka

- A** Výstup vzduchu
- B** Ovládací panel
- C** Vstup vzduchu
- D** Držadlo
- E** Otvírací prohlubeň
- F** Zadní kryt
- G** Napájecí kabel

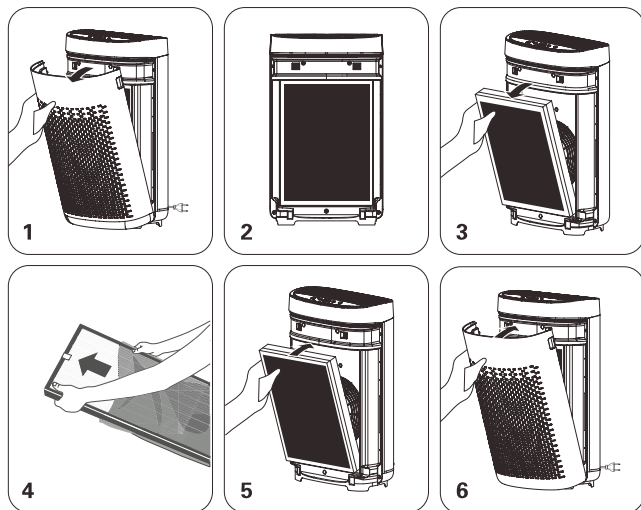
### Ovládací tlačítka

- 1** Tlačítko zap./vyp.
- 2** Tlačítko volby rychlosti
- 3** Tlačítko časovače
- 4** Tlačítko režimu spánku
- 5** Tlačítko dětského zámku

### Kontrolky

- 6** Kontrolka výměny filtru
- 7** Kontrolka časovače
- 8** Kontrolka režimu spánku
- 9** Zvolený časovač
- 10** Zvolená rychlost

## DISASSEMBLING / REASSEMBLING FILTERS



DÉMONTER/CHANGER LES FILTRES - DESMONTAJE / MONTAJE DE LOS FILTROS - FILTER AUS-/EINBAUEN - RIMOZIONE E INSTALLAZIONE DEI FILTRI - DE FILTERS AFHALEN / OPNIEUW AANBRENGEN - DEMONTÁŽ / OPĚTOVNÁ MONTÁŽ FILTRŮ - DEMONTÁŽ/OPĚTOVNÁ MONTÁŽ FILTROV - A SZŰRŐK KI-/BESZERELÉSE - DEMONTAREA / REASAMBLAREA FILTRELOR - РАЗГЛОБЯВАНЕ И СГЛОБЯВАНЕ НА ФИЛТРИТЕ - RASTAVLJANJE I SASTAVLJANJE FILTERA - ODSTRANJEVANJE/PONOVNO NAMEŠĆANJE FILTROV - RASTAVLJANJE/PONOVNO SASTAVLJANJE FILTERA - РАСТАВЛЈАНЈЕ/ПОНОВНО САСТАВЛЈАНЈЕ ФИЛТРА - ВИЙМАННЯ/ПОВТОРНЕ ВСТАНОВЛЕННЯ ФІЛЬТРІВ

## BEZPEČNOSTNÍ TIPY

**Je nezbytné si pečlivě přečíst tyto pokyny a dodržovat následující doporučení:**

- K zajištění vaší bezpečnosti tento spotřebič vyhovuje platným normám a předpisům (nízké napětí, elektromagnetická kompatibilita, směrnice o ochraně životního prostředí atd.).
- Tento spotřebič by neměl být používán osobami (včetně dětí) s omezenými fyzickými, smyslovými nebo duševními schopnostmi nebo nedostatkem zkušeností a znalostí, pokud tyto osoby nejsou pod dohledem nebo nebyly předem poučeny ohledně používání spotřebiče ze strany osoby zodpovědné za jejich bezpečnost.
- Dohlédněte, aby si se spotřebičem nehrály děti.
- Spotřebič mohou používat děti od 8 let a osoby s omezenými fyzickými, smyslovými nebo duševními schopnostmi nebo nedostatkem zkušeností a znalostí za předpokladu, že jsou pod dohledem, byly poučeny o bezpečném použití spotřebiče a jsou si vědomy rizik spojených s jeho používáním. Děti si nesmí s tímto spotřebičem hrát.
- Jestliže je napájecí kabel poškozen, v zájmu bezpečnosti jej musí vyměnit výrobce, jeho poprodejní servis nebo osoby s podobnou kvalifikací.
- Děti nesmí čistit nebo provádět údržbu na spotřebiči bez dozoru.
- Aktivitu údržby najdete v části „Údržba“.
- Uchovávejte spotřebič i jeho napájecí kabel mimo dosah dětí do 8 let.

- Tento spotřebič je určen pouze k domácímu použití. Nesmí být používán k průmyslovým účelům.
- Při poškození v důsledku nesprávného použití dojde ke zneplatnění záruky.
- Nepoužívejte tento spotřebič ve velmi prašném a/nebo vlhkém prostředí nebo na místě s nebezpečím požáru.
- Před použitím vždy zajistěte, aby byly spotřebič, zástrčka a napájecí kabel v dobrém stavu.
- Nikdy nevkládejte do spotřebiče předměty (např. jehly apod.).
- Netahejte za napájecí kabel ani za spotřebič, a to ani při odpojování z elektrické zásuvky.
- Před použitím kabel zcela rozmotejte.

## VELMI DŮLEŽITÉ

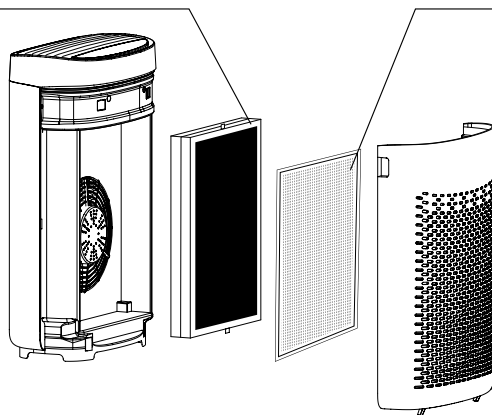
- **Nezakrývejte vstupy vzduchu ani výstupní mřížku.**
- **Nedotýkejte se spotřebiče mokřkýma rukama.**
- **Do spotřebiče nesmí vniknout žádná kapalina.**
- **Spotřebič nikdy nepoužívejte ve vlhkém prostředí.**
- **Spotřebič nikdy nepoužívejte v blízkosti zdroje tepla.**
- **Na spotřebič nic nepokládejte ani do něj nic nestrkejte.**
- **Nepoužívejte spotřebič v blízkosti hořlavých předmětů ani výrobků (záclony, aerosoly, rozpouštědla apod.).**
- **Nikdy nepoužívejte spotřebič v nakloněné nebo vodorovné poloze. Umístěte spotřebič na rovný a stabilní povrch.**
- **V případě dlouhodobé nepřítomnosti: vypněte spotřebič tlačítkem (8) a odpojte ho.**
- **Před přemístěním spotřebiče jej vypněte a odpojte.**
- **Při montáži a čištění odpojte čistič vzduchu.**

## PRINCIP FUNGOVÁNÍ

Rowenta Pure Air Essential vám ve vašem domě umožňuje dýchat čistý vzduch a chrání vaše zdraví prostřednictvím až 3 úrovní filtrace, jak je popsáno níže. Každá úroveň je zásadní a zachytává konkrétní znečišťující látky:

### Filtr 2 v 1 aktivní uhlík a částice

- Kouř
- Nepříjemné pachy
- Chemické znečišťující látky
- Těkavé organické látky (VOC)
- Alergeny a pyl
- Roztoči
- Mikrobi a plísňe
- Bakterie a viry
- Zachycuje konkrétní znečišťující látky



### Předfiltr

- Prach
- Vlasy
- Zvířecí chlupy



## „JAK DOSÁHNOUT ČISTŠÍHO VNITŘNÍHO VZDUCHU“

Kromě použití čističe Pure Air Essential zde naleznete několik tipů, jak zlepšit kvalitu vnitřního vzduchu:

- Větrejte místnosti po dobu nejméně 10 minut každý den, v létě i v zimě.
- Pečujte o ventilační systém.
- Omezte používání výrobků pro domácnost.
- Nekuřte uvnitř.
- Nepoužívejte vůně, kadidla, vonné svíčky atd.
- Větrejte vždy, když se ve vaší domácnosti provádí nějaká stavební práce / malování, a několik týdnů poté.
- Vyhněte se zeleným rostlinám, které jsou alergeny nebo potřebují časté zalévání.

## KDE NAINSTALOVAT SPOTŘEBIČ

Umístěte čistič na rovný a stabilní povrch v místnosti, která vyžaduje ošetření.

Aby mohl vzduch volně cirkulovat, neumísťujte spotřebič za závěs, pod okno, k nábytku, pod polici nebo k jakékoli jiné překážce a na každé straně spotřebiče nechte alespoň 50 cm volného místa. Doporučujeme používat při teplotě do 35 °C a RH do 70 %.

## PŘED PRVNÍM POUŽITÍM SPOTŘEBIČE

Před prvním použitím se ujistěte, že napětí, kmitočet a výkon spotřebiče odpovídají dostupnému elektrickému napájení.





Váš spotřebič může fungovat pomocí neuzemněné zástrčky. Jedná se o třídu II (s dvojitou elektrickou izolací ).

Před zapnutím spotřebiče se ujistěte, že:

- spotřebič je kompletně sestaven tak, jak je popsáno v bezpečnostních pokynech,
- spotřebič je umístěn na stabilním vodorovném povrchu,
- spotřebič je umístěn v souladu s pokyny uvedenými v této příručce,
- vstupy vzduchu i výstupní mřížka nejsou zablokované,
- filtry a panel byly správně nainstalovány (viz část „Demontáž / opětovná montáž filtrů“)

**DŮLEŽITÉ: Doporučujeme vypnout a odpojit spotřebič ze zásuvky, pokud jej nepoužíváte.**

## OBSLUHA

- **Vypínač (1)** 
  - Zapnutí nebo vypnutí čističe.
- **Výběr rychlosti (2)** 
  - Podle potřeby můžete vybírat mezi třemi rychlostmi čištění.
    - **Nízká rychlost:** v tomto režimu čistič fouká málo a produkuje také málo hluku, což je vhodné při spánku.
    - **Střední rychlost:** v tomto režimu čistič fouká více a produkuje také více hluku; tato rychlost je vhodná k dosažení dobré kvality vzduchu.
    - **Vysoká rychlost:** v tomto režimu čistič fouká nejvíce, díky čemuž dokáže ze vzduchu rychle odstranit znečištění; tato rychlost je vhodná v prostředí s nízkou kvalitou vzduchu, například když někdo kouří.
- **Režim spánku (4)** 
  - Stisknutím tlačítka režimu spánku zahajete odpočet do uvedení do režimu spánku; čistič bude foukat spánkovou rychlostí. Opětovným stisknutím tlačítka režimu spánku automaticky obnovte pracovní režim, než se čistič uvede do režimu spánku.
- **Dětská pojistka (5)**
  - V pracovním režimu současným stisknutím a podržením tlačítka časovače (3) a tlačítka režimu spánku (4) po dobu 3 sekund vstoupíte do režimu dětské pojistky. Stisknutím a podržením kontrolky dětské pojistky po dobu 3 sekund režim dětské pojistky opustíte.
  - V režimu dětské pojistky ostatní tlačítka nefungují.
- **Časovač (3)** 
  - Když čistič pracuje, stisknutím tlačítka časovače vyberte požadovanou dobu chodu (1, 2, 4 a 8 hodin) a čistič po uplynutí nastavené doby automaticky přestane pracovat.
  - Když je čistič v pohotovostním režimu, stisknutím tlačítka časovače vyberte požadovanou dobu (1, 2, 4 a 8 hodin), po jejímž uplynutí čistič začne pracovat.

## PÉČE A ÚDRŽBA

**Před provedením jakékoli údržby vypněte čistič vzduchu pomocí tlačítka zap./vyp. (1).**

**K čištění povrchu spotřebiče používejte vlhký hadřík.**

**Důležité: Nepoužívejte žádné abrazivní prostředky, protože by mohly poškodit povrch spotřebiče.**

## Frekvence čištění/výměny filtrů:

Filter	Čištění/výměna	Frekvence	Kódy filtrů
Předfiltr	Čištění	Každé 2 měsíce	
Filter 2 v 1 aktivní uhlík a částice	Výměna	Každých 12 měsíců	XD6220F0

Před prováděním údržby vždy odpojte spotřebič ze zásuvky, aby do něj nešel proud.

Čistič lze otřít lehce navlhčeným hadříkem.

**Důležité:** Spotřebič nečistěte ničím hrubým, aby nedošlo k poškození povrchu.

- Po dosažení 95 % životnosti filtru začne pulzovat odpovídající kontrolka a na 1 minutu se rozezní bzučák na znamení, že je zapotřebí filtr vyměnit.
- \*Blikající kontrolka značí, že filtr brzy dosáhne konce životnosti.
- Když je filtr téměř plný prachu, začne pulzovat odpovídající kontrolka; je pak nutné vyměnit filtr za nový.  
"" Když kontrolka pulzuje, znamená to, že je zapotřebí vyměnit filtr.

### Provedení vynuceného resetování:

Indikátor filtru na panelu pulzuje a po každém zapnutí čističe se na 1 minutu rozezní bzučák na znamení, že je zapotřebí filtr vyměnit. Po jeho výměně odpovídající kontrolka zhasne, když po dobu 3 sekund stisknete tlačítko režimu spánku, a doba použití filtru se resetuje.

Vyměníte-li filtr před skončením jeho životnosti, je nutné reset doby použití vynutit:

1. Po výměně filtru stiskněte a po dobu 3 sekund podržte resetovací tlačítko.
2. Rozbliká se kontrolka filtru.
3. Znovu stiskněte a po dobu 3 sekund podržte resetovací tlačítko; kontrolka filtru zhasne a bzučák dvakrát zapípá; čistič poté přepočítá dobu použití filtru.
4. Pokud čistič po dobu 3 sekund nezaznamená žádnou činnost, resetovací režim se zruší.

### Upozornění:

\*Pracovní efektivita hlavního filtru se sníží, pokud nebude pravidelně čištěn.

\*Nepoužívejte vlhký hlavní filtr.

\*Filtr neumývejte ani opětovně nepoužívejte příliš mnohokrát.

\*Filtry vyměňujte střídavě, viz „Před použitím“ ----- „Instalace filtru“.

K výměně lze použít následující typy filtrů:

Upozornění: Některé filtry mohou dočasně vydávat mírný zápach v důsledku podmínek při přepravě a skladování.



### „TIPY K VÝMĚNĚ FILTRŮ“

Nemanipulujte s použitými filtry, pokud trpíte alergiemi nebo astmatem.

Při výměně filtrů noste rukavice, nebo si následně dobře umyjte ruce.

- Použité filtry vložte přímo do uzavřeného, vzduchotěsného pytle a vyhazujte je, aby nedošlo k šíření znečišťujících látek.

### DŮLEŽITÉ:

**K čištění snímačů nikdy nepoužívejte čisticí prostředky nebo kovový předmět.**

**Účinnost snímačů může být snížena, pokud nejsou pravidelně čištěny.**

**Frekvence čištění se liší v závislosti na provozním prostředí spotřebiče. Při použití v prašném prostředí čistěte snímače častěji.**

## SKLADOVÁNÍ

Pokud spotřebič nepoužíváte, uložte jej na chladném, suchém místě při teplotě do 35 °C a RH do 70 %.

## V PŘÍPADĚ PROBLÉMU

- Spotřebič sami nerozebírejte. Špatně opravený spotřebič může být pro uživatele nebezpečný.
- Než budete kontaktovat autorizované servisní středisko, zkontrolujte následující tabulku řešení problémů:

Problém	Kontrola	Řešení
<b>Spotřebič se nezapne.</b>	Je připojen napájecí kabel?	Napájecí kabel zapojte do zásuvky se správným napětím.
	Jsou všechny zobrazovací prvky zhasnuté?	Stiskněte tlačítko zap./vyp. a vyberte požadovanou funkci.
	Došlo k výpadku elektrické energie?	Po opětovném zapnutí napájení můžete váš čistič použít.
<b>Foukání výrazně zesláblo.</b>	Je třeba vyčistit nebo vyměnit filtr?	Zkontrolujte frekvenci čištění a výměn filtrů a v případě potřeby filtry vyčistěte/vyměňte.
<b>Z výstupu vzduchu vychází nepříjemný zápach.</b>	Je čočka snímače zakrytá prachem?	Zkontrolujte frekvenci čištění a výměn filtrů a v případě potřeby filtry vyčistěte/vyměňte.

## ZÁRUKA

V následujících případech přestaňte spotřebič používat a obraťte se na autorizované servisní středisko:

- váš spotřebič spadl na zem;
- váš spotřebič nebo jeho napájecí kabel jsou poškozené;
- váš spotřebič již nefunguje správně.

Seznam autorizovaných servisních středisek naleznete na mezinárodním záručním listu společnosti Rowenta.

## POMOZTE CHRÁNIT ŽIVOTNÍ PROSTŘEDÍ!

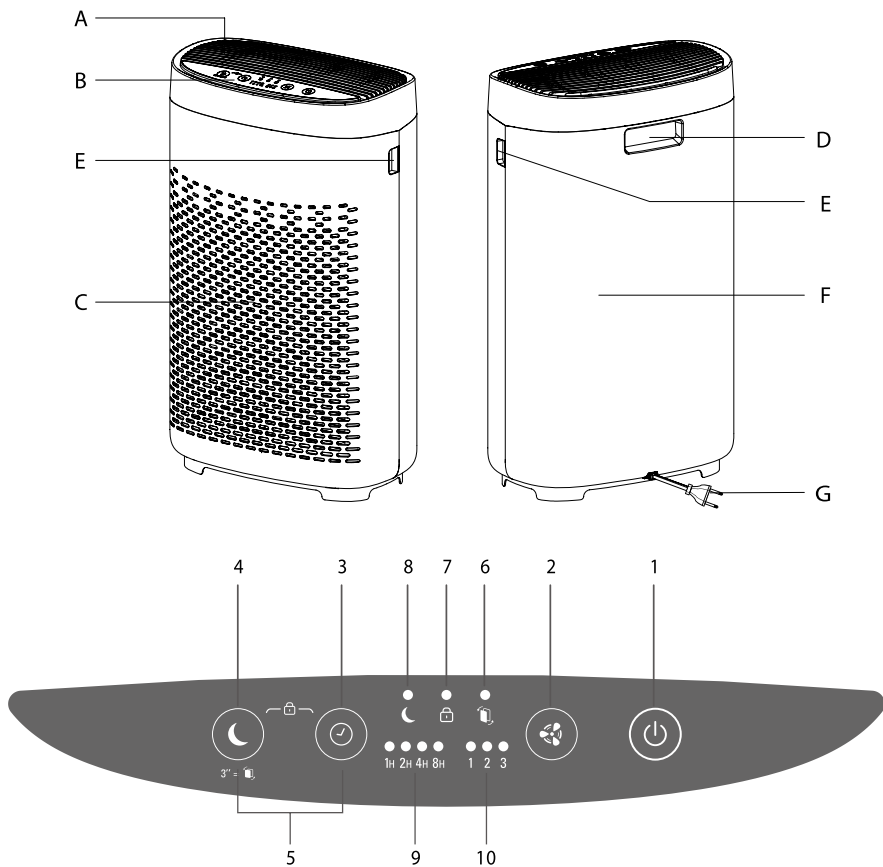


- ① Vaše spotřebič obsahuje čtené obnovitelné nebo recyklovatelné materiály.
- ➔ Odevzdejte jej na místním sběrném místě odpadů, nebo jej odneste do autorizovaného servisního střediska, aby jej bylo možné zpracovat.

Tyto pokyny naleznete také na našem webu [www.rowenta.com](http://www.rowenta.com).







## PREHĽAD VÝROBKU

### Hlavná jednotka

- A** Výstup vzduchu
- B** Ovládací panel
- C** Vstup vzduchu
- D** Rukoväť
- E** Zdvíhací úchyt
- F** Zadný kryt
- G** Napájací kábel

### Ovládacie tlačidlá

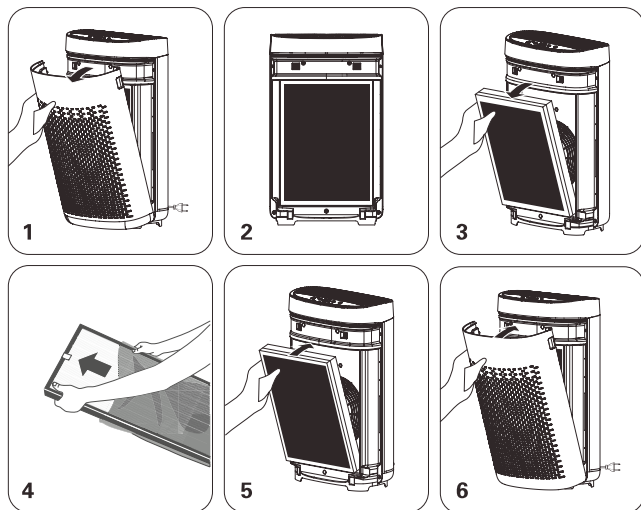
- 1** Hlavný vypínač
- 2** Tlačidlo rýchlostí
- 3** Tlačidlo časovača
- 4** Tlačidlo režimu spánku
- 5** Tlačidlo detskej poistky

### Indikátory

- 6** Indikátor výmeny filtra
- 7** Indikátor časovača
- 8** Indikátor režimu spánku
- 9** Vybratý časovač
- 10** Výber rýchlosti

## DEMONTÁŽ/OPĀTOVNÁ MONTÁŽ FILTROV

SL



DÉMONTER/CHANGER LES FILTRES - DESMONTAJE / MONTAJE DE LOS FILTROS - FILTER AUS-/EINBAUEN - RIMOZIONE E INSTALLAZIONE DEI FILTRI - DE FILTERS AFHALEN / OPNIEUW AANBRENGEN - DEMONTÁŽ/OPĀTOVNÁ MONTÁŽ FILTRŮ - DEMONTÁŽ/OPĀTOVNÁ MONTÁŽ FILTROV - A SZŰRŐK KI-/BESZERELÉSE - DEMONTAREA / REASAMBLAREA FILTRELOR - РАЗГЛОБЯВАНЕ И СГЛОБЯВАНЕ НА ФИЛТРИТЕ - RASTAVLJANJE I SASTAVLJANJE FILTERA - ODSRANJEVANJE/PONOVNO NAMEŠĆANJE FILTROV - RASTAVLJANJE/PONOVNO SASTAVLJANJE FILTERA - РАСТАВЛЈАНЈЕ/ПОНОВНО САСТАВЛЈАНЈЕ ФИЛТРА - ВИЙМАННЯ/ПОВТОРНЕ ВСТАНОВЛЕННЯ ФІЛЬТРІВ

## BEZPEČNOSTNÉ RADY

**Je dôležité, aby ste si pozorne prečítali tieto pokyny a dodržiavali nasledujúce odporúčania:**

- Z dôvodu vašej bezpečnosti je tento spotrebič v súlade s platnými normami a predpismi (smernice o nízkom napätí, elektromagnetickej kompatibilite, životnom prostredí atď.).
- Spotrebič nesmú používať osoby (vrátane detí) s obmedzenými fyzickými, zmyslovými alebo duševnými schopnosťami alebo nedostatkom skúseností a znalostí, ak tieto osoby nie sú pod dohľadom alebo nie sú riadne poučené z hľadiska použitia spotrebiča zo strany osoby zodpovednej za ich bezpečnosť.
- Dozrite na to, aby sa deti so spotrebičom nehrali.
- Toto zariadenie môžu používať deti od 8 rokov a osoby s nedostatkom skúseností a znalostí alebo s obmedzenými fyzickými, zmyslovými alebo duševnými schopnosťami, ak sú tieto osoby pod dohľadom, alebo boli riadne poučené o bezpečnom používaní zariadenia a chápu možné riziká spojené s jeho používaním. Deti sa nesmú so spotrebičom hrať.
- Ak je poškodený napájací kábel, musí ho nahradiť výrobca, jeho záručný servis alebo osoba s podobnou kvalifikáciou, aby sa predišlo akémukoľvek nebezpečenstvu.
- Deti nesmú čistiť spotrebič ani vykonávať jeho údržbu, ak nie sú pod dohľadom.
- Operácie údržby nájdete v časti „Údržba“.
- Uchovávajte spotrebič a jeho napájací kábel mimo dosahu detí vo veku do 8 rokov.

- Tento spotrebič je určený len na použitie v domácnosti. Nesmie sa používať na priemyselné účely.
- V prípade poškodenia vplyvom nesprávneho použitia sa ruší platnosť záruky.
- Nepoužívajte tento spotrebič na veľmi prašnom a/alebo vlhkom mieste alebo na mieste s nebezpečenstvom požiaru.
- Pred použitím vždy skontrolujte, či sú spotrebič, zástrčka a napájací kábel v dobrom stave.
- Do spotrebiča nikdy nekladajte žiadne predmety (napr. ihly atď.).
- Neťahajte za napájací kábel alebo spotrebič ani pri jeho odpájaní zo sieťovej zásuvky.
- Pred pripojením spotrebiča úplne odmotajte kábel.

## VEĽMI DÔLEŽITÉ

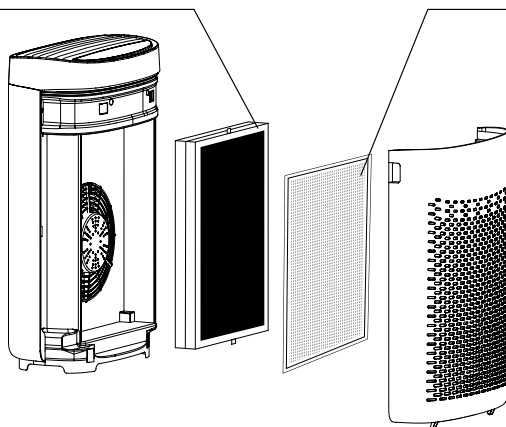
- **Nezakrývajte prívod vzduchu alebo mriežku výfuku vzduchu.**
- **Spotrebiča sa nedotýkajte mokrymi rukami.**
- **Dbajte na to, aby sa do spotrebiča nikdy nedostala žiadna tekutina.**
- **Nikdy nepoužívajte spotrebič na vlhkom mieste.**
- **Spotrebič nikdy nepoužívajte v blízkosti zdroj tepla.**
- **Na spotrebič nikdy nič nepokladajte ani doň nič nekladajte.**
- **Spotrebič nepoužívajte v blízkosti horľavých predmetov alebo výrobkov (záclony, aerosóly, rozpúšťadlá atď.).**
- **Spotrebič nikdy nepoužívajte v naklonenej alebo vodorovnej polohe. Spotrebič umiestnite na rovný a stabilný povrch.**
- **V prípade dlhodobej neprítomnosti: vypnite spotrebič pomocou tlačidla (8) a odpojte ho.**
- **Spotrebič pred premiestnením vypnite a odpojte zo siete.**
- **Pri montáži a čistení odpojte čističku vzduchu zo siete.**

## PRINCÍP PREVÁDZKY

Vďaka čističke Rowenta Pure Air Essential môžete vo svojej domácnosti dýchať čistý vzduch a vaše zdravie je chránené až 3 úrovňami filtrácie, ako je opísané ďalej. Každá z týchto úrovní je dôležitá a zachytáva konkrétne znečisťujúce látky:

### Filter 2 v 1 Active Carbon & Particles

- Dym
- Neprijemné zápachy
- Chemické znečisťujúce látky
- Prchavé organické zlúčeniny
- Alergény a peľ
- Prachové roztoče
- Mikróby a plesne
- Baktérie a vírusy
- Zachytáva konkrétne znečisťujúce látky



### Predradený filter

- Prach
- Chlpy
- Zvieracie chlpy



## «AKO DOSIAHNUŤ ČISTEJŠÍ VNÚTORNÝ VZDUCH»

Okrem použitia čističky vzduchu Pure Air Essential tu nájdete niekoľko tipov, ako zlepšiť kvalitu vnútorného vzduchu:

- Vetrajte miestnosti minimálne 10 minút každý deň, v lete aj zime.
- Robte údržbu ventilačného systému.
- Obmedzte používanie čistiacich prostriedkov
- Nefajčite vnútri.
- Vyhybajte sa domácim vôňam, vonným tyčinkám, aromatickým sviečkam atď.
- Vetrajte vždy, keď sa vo vašej domácnosti vykoná nejaká práca a niekoľko týždňov potom.
- Vyhybajte sa rastlinám, ktoré sú alergénmi alebo si vyžadujú časté polievanie.

## KDE INŠTALOVAŤ SPOTREBIČ


Čističku umiestnite na rovny a stabilný povrch v miestnosti vyžadujúcej úpravu vzduchu.

Aby mohol vzduch voľne cirkulovať, spotrebič neumiestňujte za závesy, pod okno, nábytok či poličku, ani do blízkosti inej prekážky, a na každej jeho strane ponechajte odstup aspoň 50 cm. Odporúča sa používať spotrebič pri teplote do 37 °C a relatívnej vlhkosti do 70 %.

SL

## PRED PRVÝM POUŽITÍM SPOTREBIČA

Pred prvým použitím sa uistite, že napätie, frekvencia a výkon spotrebiča vyhovujú vášmu zdroju elektrického napájania.





Váš spotrebič môže fungovať s použitím neuzemnenej zástrčky. Spotrebič patrí do triedy II (dvojité elektrická izolácia ) .

Než spotrebič zapnete, presvedčte sa, že:

- spotrebič je úplne zmontovaný tak, ako je opísané v bezpečnostných pokynoch,
- spotrebič je umiestnený na stabilnom, vodorovnom povrchu, že spotrebič je umiestnený v súlade s pokynmi uvedenými v tomto návode,
- prírody vzduchu a mriežka výfuku vzduchu sú úplne voľné,
- filtre a panel boli správne nainštalované (pozri časť „Demontáž/opätovná montáž filtrov“).

**DÔLEŽITÉ: Ak spotrebič nepoužívate, odporúčame vám ho vypnúť a odpojiť od siete.**

## PREVÁDZKA

- **Vypínač (1)** 
  - Slúži na zapnutie a vypnutie čističky.
- **Výber rýchlosti (2)** 
  - Podľa potreby môžete vyberať z 3 rýchlostí čistenia.
    - Nízke otáčky: v tomto režime je rýchlosť toku čisteného vzduchu nízka, rovnako ako hladina hluku, takže je vhodný na čas spánku.
    - Stredné otáčky: v tomto režime je rýchlosť toku čisteného vzduchu vyššia, takže je vhodný do prostredia s dobrou kvalitou vzduchu.
    - Vysoké otáčky: v tomto režime je rýchlosť toku čisteného vzduchu najvyššia, takže sa zo vzduchu rýchlo odstráni znečisťujúce látky. Je vhodný do prostredia s nízkou kvalitou vzduchu, napríklad takého, v ktorom sa fajčí.
- **Režim spánku (4)** 
  - V tomto režime po stlačení tlačidla spánku prejde spotrebič do režimu spánku a podľa toho sa upraví aj rýchlosť toku vzduchu. Opätovným stlačením tlačidla spánku sa tento režim ukončí a automaticky sa obnoví pracovný režim používaný pred prechodom do režimu spánku.
- **Detská poistka (5)**
  - Do režimu detskej poistky prejdete tak, že v pracovnom režime stlačíte naraz tlačidlo časovača (3) a tlačidlo režimu spánku (4) a podržte ich na 3 sekundy. Ak chcete režim detskej poistky ukončiť, stlačte kontrolku detskej poistky a podržte ju na 3 sekundy.
  - V režime detskej poistky sú ostatné tlačidlá zablokované.
- **Časovač (3)** 
  - Keď je čistička v prevádzke, stlačením tohto tlačidla vyberiete požadovaný pracovný čas (1, 2, 4 alebo 8 hodín), pričom po dosiahnutí nastaveného času sa čistička zastaví.
  - Keď je čistička v pohotovostnom režime, stlačením tohto tlačidla vyberiete požadovaný plánovaný pracovný čas (1, 2, 4 alebo 8 hodín). Po uplynutí nastaveného času sa čistička spustí.

## STAROSTLIVOSŤ A ÚDRŽBA

Pred vykonaním akejkoľvek údržby vypnite čističku vzduchu pomocou hlavného vypínača (1).

Na čistenie povrchu výrobku použite navlhčenú handričku.

**Dôležité: Nepoužívajte žiadne abrazívne materiály, pretože by mohli poškodiť povrch výrobku.**

## Frekvencia čistenia/výmeny filtra:

Filter	Vyčistíte/vymeňte	Frekvencia	Kódy filtrov
Preradovaný filter	Vyčistiť	Každých 2 mesiacov	
Filter 2 v 1 Active Carbon & Particle	Vymeniť	Každých 12 mesiacov	XD6220F0

Než začnete s údržbou, nezabudnite odpojiť zástrčku a úplne prerušiť prívod energie. Na čistenie tela čističky môžete použiť mierne navlhčenú handričku.

**Dôležité:** Nepoužívajte žiadne pomôcky, ktoré spôsobujú poškrabanie, aby ste predišli poškodeniu povrchu čističky.

- Keď sa dosiahne 95 % životnosti sieťky filtra, príslušná kontrolka začne pomaly blikať a na jednu minútu sa rozoznie bzučiak, aby používateľ nezabudol sieťku filtra vymeniť.
- \* Blikajúca kontrolka znamená, že sieťka filtra čoskoro skončí životnosť.
- Keď je sieťka filtra takmer naplnená prachom, príslušná kontrolka začne pomaly blikať a sieťku treba vymeniť za novú. Ak indikátor výmeny filtra pomaly bliká, je potrebné vymeniť sieťku filtra.

### Vykonalie vynulovania filtra:

Kontrolka sieťky filtra pomaly bliká a bzučiak sa po každom spustení čističky rozoznie na jednu minútu ako pripomenutie, že je potrebné vymeniť sieťku filtra. Po výmene sieťky stlačte na tri sekundy tlačidlo spánku príslušná kontrolka prestane blikať a používanie sieťky sa vynuluje.

Ak sieťku filtra vymeníte pred skončením jej životnosti, jej časovač vynulujte násilu.

1. Keď dokončíte výmenu sieťky filtra, stlačte a na 3 sekundy podržte tlačidlo vynulovania sieťky filtra.
2. Príslušná kontrolka sieťky začne blikať.
3. Znova stlačte a podržte tlačidlo vynulovania na 3 sekundy, kontrolka sieťky filtra sa zhasne a dvakrát sa ozve bzučiak. Čistička následne prepočíta dĺžku používania sieťky filtra.
4. Ak počas 3 sekúnd nevykonáte žiadne kroky, režim vynulovania sa zruší.

### Upozornenie:

\*Ak sa sieťka primárneho filtra pravidelne nečistí, zníži sa jej účinnosť.

\*Nepoužívajte sieťku primárneho filtra, ak je vlhká.

\*Sieťku filtra možno čistiť alebo opakovane používať len párkrát.

Sieťku filtra pravidelne vymieňajte. Pozrite si časť „Pred použitím“ ----- „Inštalácia sieťky filtra“

Na výmenu sieťky filtra môžete použiť tento typ sieťky:

Upozorňujeme, že určité filtre môžu spôsobiť dočasný mierny zápach v dôsledku podmienok prepravy a skladovania.



### « TIPY NAVÝMENU FILTROV »

Nemanipulujte s použitými filterami, ak trpíte alergiami alebo astmou.

Pri výmene filtrov noste rukavice alebo si potom dobre umyte ruky.

Použitie filtre pred vyhodením vložte priamo do uzavretého vrecka, aby ste zabránili šíreniu znečisťujúcich látok.

### DÔLEŽITÉ:

**Na čistenie snímačov nikdy nepoužívajte čistiaci prostriedok alebo kovový predmet.**

**Účinnosť snímačov sa môže znížiť, ak sa nebudú pravidelne čistiť.**

**Frekvencia čistenia sa líši v závislosti od prevádzkového prostredia spotrebiča. Ak sa používa v prašnom prostredí, čistite snímače častejšie.**

### USKLADNENIE

Ak spotrebič nepoužívate, skladujte ho na chladnom suchom mieste s teplotou do 35 °C a relatívnou vlhkosťou do 70 %.

## V PRÍPADE PROBLÉMU

- Zariadenie samovoľne nerozoberajte. Nevhodne opravený spotrebič môže byť pre používateľa nebezpečný.
- Pred kontaktovaním schváleného servisného strediska skontrolujte tabuľku riešenia problémov:

Problém	Skontrolujte	Riešenie
<b>Spotrebič sa nezapne.</b>	Je pripojený napájací kábel?	Pripojte napájací kábel do zástrčky so správnym napätím.
	Sú všetky zobrazovacie prvky vypnuté?	Stlačte hlavný vypínač a vyberte požadovanú funkciu.
	Došlo k výpadku elektrickej energie?	Po opätovnom zapnutí napájania môžete čističku vzduchu znovu používať.
<b>Prietok je oveľa slabší ako predtým.</b>	Je potrebné filter vyčistiť alebo vymeniť?	Skontrolujte frekvenciu čistenia a výmeny filtrov a v prípade potreby ich vyčistite alebo vymeňte.
<b>Z vývodu vzduchu vychádza nepríjemný zápach.</b>	Je šošovka snímača pokrytá prachom?	Skontrolujte frekvenciu čistenia a výmeny filtrov a v prípade potreby ich vyčistite alebo vymeňte.

## ZÁRUKA

V nasledujúcich prípadoch spotrebič nepoužívajte a obráťte sa na schválené servisné stredisko:

- spotrebič spadol;
- spotrebič alebo napájací kábel sú poškodené;
- zariadenie prestalo správne fungovať.

Zoznam schválených servisných stredísk nájdete v medzinárodnom záručnom liste spoločnosti Rowenta.

## POMÔŽTE CHRÁNIŤ ŽIVOTNÉ PROSTREDIE!

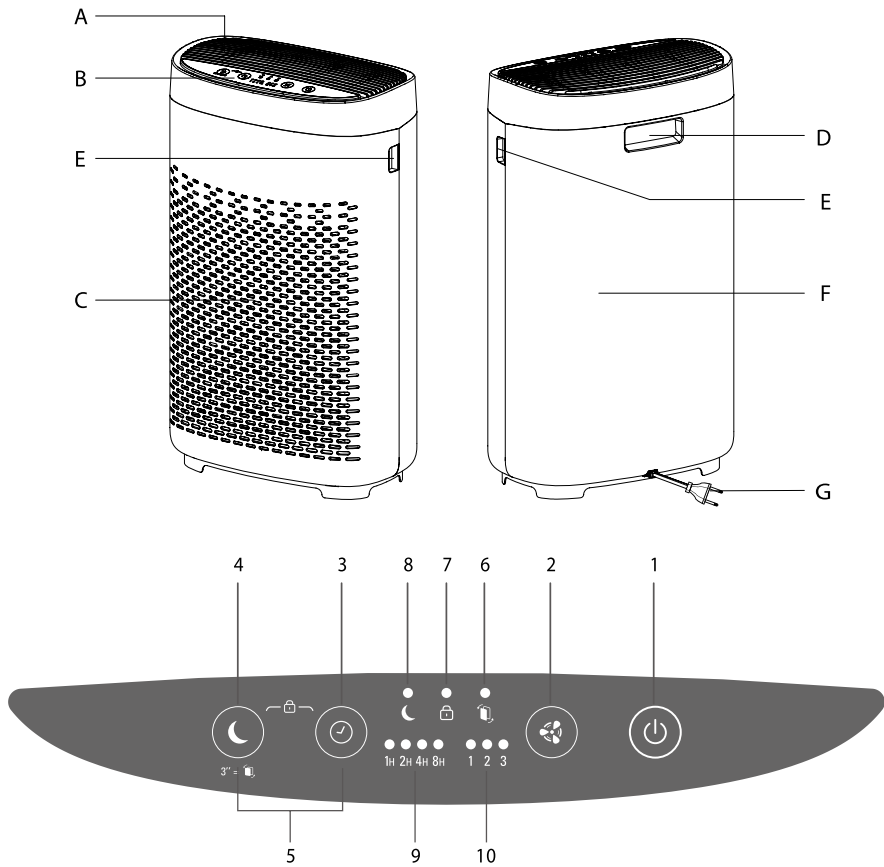


- ⓘ Tento spotrebič obsahuje mnoho materiálov, ktoré sa môžu znova použiť alebo recyklovať.
- ➔ Odneste ho do miestneho zberného zariadenia alebo schváleného servisného strediska, kde bude správne zlikvidovaný.

Tieto pokyny nájdete aj na našej webovej stránke , [www.rowenta.com](http://www.rowenta.com).







## TERMÉK ÁTTEKINTÉSE

### Fő egység

- A** Légekimeneti nyílás
- B** Kezelőpanel
- C** Légbemenet
- D** Fogantyú
- \*E** Emelő fogantyú
- F** Hátsó burkolat
- G** Elektromos vezeték

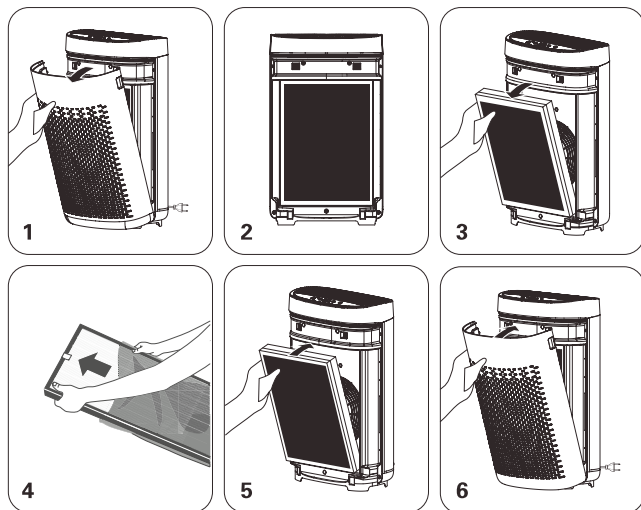
### Vezérlőgombok

- 1** Be/ki gomb
- 2** Sebesség gomb
- 3** Időzítő gomb
- 4** Alvás üzemmód gomb
- 5** Gyermekzár gomb

### Visszajelzők

- 6** Szűrőcsere visszajelzője
- 7** Időzítő visszajelzője
- 8** Alvás üzemmód visszajelzője
- 9** Kiválasztott időzítés
- 10** Kiválasztott sebesség

## A SZŰRŐK KI-/BESZERELÉSE



DÉMONTÉ/CHANGER LES FILTRES - DESMONTAJE / MONTAJE DE LOS FILTROS - FILTER AUS-/EINBAUEN - RIMOZIONE E INSTALLAZIONE DEI FILTRI - DE FILTERS AFHALEN / OPNIEU AANBRENGEN - DEMONTÁŽ/OPĚTOVNÁ MONTÁŽ FILTRŮ - DEMONTÁŽ/OPĚTOVNÁ MONTÁŽ FILTROV - A SZŰRŐK KI-/BESZERELÉSE - DEMONTAREA / REASAMBLAREA FILTRELOR - РАЗГЛОБЛЯВАНЕ И СГЛОБЛЯВАНЕ НА ФИЛТРИТЕ - RASTAVLJANJE I SASTAVLJANJE FILTERA - ODSTRANJEVANJE/PONOVNO NAMEŠĆANJE FILTROV - RASTAVLJANJE/PONOVNO SASTAVLJANJE FILTERA - RASTAVLJANJE/PONOVNO SASTAVLJANJE FILTERA - ВИЙМАННЯ/ПОВТОРНЕ ВСТАНОВЛЕННЯ ФІЛЬТРІВ

## BIZTONSÁGRA VONATKOZÓ JAVASLATOK

**Fontos, hogy figyelmesen olvassa el ezeket az utasításokat, és tartsa be a következő javaslatokat:**

- Az Ön biztonsága érdekében a készülék megfelel az összes alkalmazandó szabványnak és szabályozásnak (alacsony feszültség, elektromágneses összeférhetőség, környezetvédelmi irányelvek stb.).
- Ezt a készüléket nem használhatják fizikai, érzékszervi vagy szellemi fogyatékkal élő személyek (a gyermekeket is beleértve), vagy akik nem rendelkeznek a használatához szükséges ismeretekkel és tapasztalatokkal, kivéve azt az esetet, ha az említett személyek a biztonságukért felelős személy felügyelete alatt állnak, vagy ilyen személytől kaptak útmutatást a készülék használatára vonatkozóan.
- Gondoskodni kell a gyermekek felügyeletéről és arról, hogy ne játszhassanak a készülékkel.
- A készüléket 8 vagy annál idősebb gyermekek, fizikai, érzékszervi vagy szellemi fogyatékkal élő személyek, illetve kellő tapasztalattal nem rendelkező személyek abban az esetben használhatják, ha folyamatos felügyelet alatt állnak, megtanították nekik a készülék biztonságos használatát, és tisztában vannak a lehetséges veszélyekkel. Gyermekek nem játszhatnak a készülékkel.
- Ha a hálózati kábel megsérült, cseréjét a gyártónak, az ügyfélszolgálati szerviznek vagy ahhoz hasonló képesítéssel rendelkező személynek kell elvégeznie.
- Gyermekek kizárólag felügyelet mellett tisztíthatják, vagy végezhetnek karbantartást a készüléken.

- A karbantartási műveletekkel kapcsolatban tekintse meg a „Karbantartás” című részt.
- A készülék és a hozzá tartozó hálózati kábel 8 éven aluli gyermekektől elzárva tartandó.
- Ezt a készüléket kizárólag háztartási használatra tervezték. Ipari célra nem használható.
- A nem megfelelő használatból eredő sérülések esetén a garancia érvényét veszti.
- Ne használja a készüléket nagyon poros és/vagy páras, illetve tűzveszélyes helyen.
- Használat előtt mindig ellenőrizze, hogy a készülék, a csatlakozódugó és a hálózati kábel megfelelő állapotban van-e.
- Soha ne tegyen semmilyen tárgyat (pl. tüt) a készülék belsejébe.
- Ne rángassa a hálózati kábelt vagy a készüléket, és ne a hálózati kábelnél fogva húzza ki a fali csatlakozóból.
- Használat előtt mindig teljesen tekerje le a kábelt.

## NAGYON FONTOS

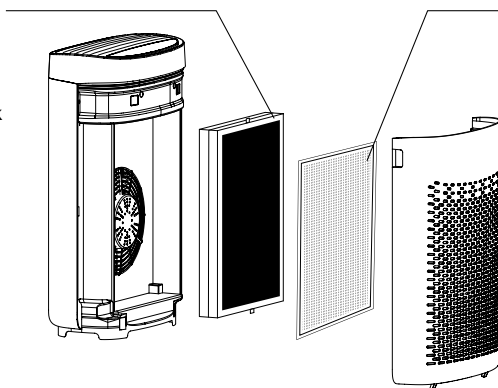
- **Ne takarja le a levegőbemeneti nyílásokat és/vagy a kimeneti rácsot.**
- **Ne érjen a készülékhez nedves kézzel.**
- **Soha ne engedje, hogy folyadék kerüljön a készülékbe.**
- **Soha ne használja a készüléket páras helyen.**
- **Soha ne használja a készüléket hőforrás közelében.**
- **Soha ne tegyen semmit a készülékre vagy a készülék belsejébe.**
- **Ne használja a készüléket gyúlékony tárgyak vagy termékek (függöny, aeroszol, oldószerek, stb.) közelében.**
- **Soha ne használja a készüléket ferde vagy vízszintes helyzetben. Helyezze a készüléket sík, stabil felületre.**
- **Hosszabb távollét esetén: kapcsolja ki a készüléket a (8) gombbal, és húzza ki a fali aljzatból.**
- **Mozgatás előtt kapcsolja ki a készüléket, és húzza ki a fali aljzatból.**
- **Összeszerelés és tisztítás előtt húzza ki a légtisztító berendezést a fali aljzatból.**

## MŰKÖDÉSI ELV

A Rowenta Pure Air Essential lehetővé teszi, hogy tiszta levegőt lélegezzen be otthonában, és az alábbiakban részletezettek szerint akár 3 különböző szűrési szinttel segítheti egészsége megóvását. Minden szűrési szint alapvető fontosságú, és bizonyos szennyező anyagokat köt meg:

### 2 az 1-ben aktív szén- és részecskeszűrő

- Füst
- Kellemetlen szagok
- Vegyi szennyező anyagok
- Illékony szerves vegyületek (VOC)
- Allergének és pollenek
- Poratkák
- Csírák és penész
- Baktériumok és vírusok
- Csapdába ejt bizonyos szennyező anyagokat



### Előszűrő

- Por
- Szórszál
- Állatszőr



## « HOGYAN LEGYEN TISZTÁBB A LEVEGŐ A BELTÉRIBEN »

A Pure Air Essential légtisztító berendezés használata mellett az alábbiakban néhány tippet olvashat arról, hogyan javíthatja a beltéri levegő minőségét:

- Minden nap szellőztesse a szobákat legalább 10 percig, nyáron és télen is.
- Tartsa karban a szellőzőrendszert.
- Korlátozza a háztartási termékek használatát.
- Ne dohányozzon beltérben.
- Kerülje az otthoni illatosítók, füstölők, illatosított gyertyák, stb. használatát.
- Szellőztessen, amikor bármilyen átalakítási munkát végez otthonában, és utána is több hétig.
- Kerülje az allergén vagy gyakori öntözést igénylő zöld növényeket.


## A KÉSZÜLÉK ELHELYEZÉSE

Helyezze a készüléket sík, stabil felületre abban a szobában, amelynek levegőjét kezelni kívánja.

A levegő szabad áramlásának érdekében ne helyezze a készüléket függöny mögé, ablak alá, bútor vagy polc alá vagy egyéb akadály közelébe, és hagyjon legalább 50 cm szabad helyet a készülék mindkét oldalán. A készüléket 35 °C-nál alacsonyabb környezeti hőmérséklet és 70% relatív páratartalom alatt ajánlott használni.

## A KÉSZÜLÉK ELSŐ HASZNÁLATA ELŐTT

Az első használat előtt ellenőrizze, hogy a készülék feszültsége, frekvenciája és teljesítménye megfelel-e az áramellátásnak.





A készülék földeletlen aljzattal működik. A készülék besorolása: II. osztály (kettős elektromos szigetelés ).

A készülék bekapcsolása előtt ellenőrizze, hogy:

- a készülék a biztonsági utasításokban leírtaknak megfelelően teljesen össze van-e szerelve,
- a készüléket stabil, vízszintes felületre helyezte-e,
- a készülék a használati útmutatóban leírt módon van-e elhelyezve;
- a levegőbemeneti nyílások és a kimeneti rács előtt nincsen semmilyen akadály,
- a szűrők és a panel megfelelően lett összeszerelve (lásd a „Szűrők le- és felszerelése” című részt)

**FONTOS: Javasoljuk, hogy kapcsolja ki, és húzza ki a készülék dugóját a konnektorból, amikor nem használja a készüléket.**

## HASZNÁLAT

- **Bekapcsoló gomb (1)** 
  - Be- és kikapcsolja a légtisztítót.
- **Sebességválasztó gomb (2)** 
  - Szükség szerint 3 tisztítási sebesség közül választhat.
    - Alacsony fokozat: ebben az üzemmódban a tisztítás áramlási sebessége kicsi és a zaj alacsony, ami alváshoz megfelelő.
    - Középső fokozat: ebben az üzemmódban a tisztítás áramlási sebessége magasabb, ami jó levegőviszonyok esetén megfelelő.
    - Magas fokozat: ebben az üzemmódban a legnagyobb a tisztítás áramlási sebessége, ami gyorsan megtisztítja a levegőt a szennyeződésektől, és rossz levegőminőség esetén alkalmazható, például amikor valaki dohányzik.
- **Alvás üzemmód (4)** 
  - Ha alvás üzemmódban megnyomja az alvás gombot, a készülék energiatakarékos üzemmódra vált, a tisztítás áramlási sebessége pedig alvás sebességbe kerül. Nyomja meg ismét az alvás gombot, majd lépjen ki az alvó üzemmódból, és az alvás üzemmódba lépés előtt automatikusan állítsa vissza a működési üzemmódot.
- **Gyermekzár (5)**
  - A gyermekzár üzemmódba való belépéshez működési üzemmódban nyomja meg, és 3 másodpercig tartsa lenyomva egyszerre az időzítő gombot (3) és az alvó üzemmód gombot (4). A gyermekzár feloldásához nyomja le, és 3 másodpercig tartsa lenyomva a gyermekzár jelzőlámpáját.
  - Gyermekzár módban a többi gomb nem használható.
- **Időzítő (3)** 
  - Miközben a légtisztító működik, a kívánt működési idő (1, 2, 4, 8 óra) kiválasztásához nyomja meg az időzítő gombját; a légtisztító automatikusan leáll, amikor a beállított idő lejár.
  - Amikor a légtisztító berendezés készenléti üzemmódban van, a gomb megnyomásával válassza ki a kívánt ütemezett munkaidőt (1, 2, 4, 8 óra). A készülék a beállított idő elérésekor működni kezd.

## ÁPOLÁS ÉS KARBANTARTÁS

Mielőtt bármilyen karbantartást végezne, a be-/kikapcsoló gombbal (1) kapcsolja ki a légtisztító berendezést.

A termék felületét nedves ruhával tisztítsa.

**Fontos: Ne használjon dörzsölő hatású szereket, mert az károsíthatja a termék felületét.**

## A szűrő tisztításának/cseréjének gyakorisága:

Szűrő	Tisztítás/cseré	Gyakoriság	Szűrőkódok
Előszűrő	Tisztítás	2 havonta	
2 az 1-ben aktív szén- és részecskeszűrő	Cseré	12 havonta	XD6220F0

Bármilyen karbantartás előtt, a készülék teljes áramtalanítása érdekében mindenképpen húzza ki a fali csatlakozóból. A légtisztító házának tisztításához használjon enyhén nedves ruhát.

**Fontos:** A készüléket ne tisztítsa semmilyen dörzsölő hatású anyaggal, nehogy kárt tegyen a légtisztító felületében.

- Amikor a szűrőbetét eléri élettartama 95%-át, a jelzőlámpa a légzési sebességen villog, és 1 percig hallható berregő hang emlékezteti a felhasználót, hogy ki kell cserélnie a szűrőbetétet.
- \* A villogó fény azt jelzi, hogy a szűrőbetét élettartama a végéhez közelít.
- A lámpa akkor villog légzési sebességen, amikor a szűrőbetét már majdnem teljesen megtelt porral; ekkor a használt szűrőbetétet ki kell cserélni egy újra. A „” jelzőlámpa a légzés sebességével villog, ami azt jelenti, hogy a szűrőbetétet ki kell cserélni.

### Kényszerített visszaállítás:

A szűrőbetét panelen látható jelzőfénye légzés állapotban van, és a légtisztító berendezés bekapcsolásakor a berregés minden alkalommal 1 percig hallható, ami a felhasználót arra emlékezteti, hogy szükséges a szűrőbetét cseréje. A cserét követően a lámpa kialszik, és a „Sleep” gombot 3 másodpercig lenyomva a készülék újratekinti a szűrőbetét használatának figyelését.

Ha a szűrőbetétet a szükségesnél korábban cseréli ki, a szűrőbetét időzítését kényszeríteni kell:

1. A szűrőbetét cseréjét követően nyomja le, és 3 másodpercig tartsa lenyomva a szűrőbetét visszaállító gombját;

2. A megfelelő betét jelzőfénye villog;

3. Ismét nyomja meg és tartsa lenyomva 3 másodpercig a Rest (pihenés) gombot; ekkor a szűrőbetét jelzőfénye kialszik, a berregő hang kétszer hallatszik, ezt követően pedig a légtisztító berendezés újraszámítja a szűrőbetét használatát.

4. A visszaállítási mód törlődik, ha 3 másodpercig nem történik beavatkozás

### Vigyázat :

\*Az elsődleges szűrőbetét működési hatékonysága csökken, ha nem tisztítható rendszeresen

\*Ne használjon nedves elsődleges szűrőbetétet

\*Ne mossa ki, és ne használja újra túl sokszor a szűrőbetétet

\*Felváltva cserélje a szűrőbetétet; olvassa el a “Használat előtt” -----” szűrőháló beszerelése” című részt.

A cseréhez a következő típusú szűrőbetétet használhatja:

**Megjegyzés:** a szállítási és tárolási körülményektől függően bizonyos szűrők átmenetileg enyhe szagot bocsáthatnak ki.



### « TIPPEK SZÜRŐK CSERÉJÉHEZ »

Ha allergiás vagy asztmás tüneteket tapasztal, ne használjon használt szűrőket.

A szűrők cseréjekor viseljen kesztyűt, vagy utána alaposan mosson kezet.

A használt szűrőket a szennyező anyagok terjedésének elkerülése érdekében azonnal tegye egy zárt, légmentes zsákba, és csak ezután dobja ki őket.

### FONTOS:

**Soha ne használjon mosószert vagy fémtárgyat az érzékelők tisztításához.**

**Az érzékelők hatékonysága csökkenhet, ha nem tisztítja őket rendszeresen.**

**A tisztítás gyakorisága attól függ, hogy milyen környezetben használja a készüléket. Ha poros környezetben használja, gyakrabban tisztítsa meg az érzékelőket.**

### TÁROLÁS

Ha nem használja a készüléket, tárolja hűvös, száraz helyen, legfeljebb 35 °C-os hőmérsékleten és 70%-os relatív páratartalom mellett.

## PROBLÉMA ESETÉN

- Ne használja a készüléket a szabadban. A rosszul javított készülék veszélyt jelenthet a felhasználóra.
- Mielőtt hivatalos szervizközpontoz fordul, ellenőrizze az alábbi hibaelhárítási táblázatot:

Probléma	Ellenőrizze, hogy	Megoldás
<b>A készülék nem kapcsol be.</b>	Csatlakoztatva van a hálózati kábel?	Csatlakoztassa a hálózati kábelt a megfelelő feszültségű hálózati aljzathoz.
	Az összes kijelzőelem ki van kapcsolva?	Nyomja meg a be/ki gombot, és válassza ki a kívánt funkciót.
	Áramszünet van?	A légtisztító berendezést az áramellátás visszakapcsolása után használhatja ismét.
<b>A légáramlás sokkal gyengébb, mint korábban.</b>	Ki kell tisztítani vagy ki kell cserélni a szűrőt?	Ellenőrizze a szűrő tisztításának és cseréjének gyakoriságát, és szükség szerint végezze el a szűrő(k) tisztítását vagy cseréjét.
<b>Kellemetlen szag áramlik ki a levegőkimenetből.</b>	Az érzékelő lencse poros?	Ellenőrizze a szűrő tisztításának és cseréjének gyakoriságát, és szükség szerint végezze el a szűrő(k) tisztítását vagy cseréjét.

## GARANCIA

Ne használja a készüléket, és forduljon egy hivatalos szervizközpontoz, ha:

- a készülék leesett;
- a készülék vagy a hálózati kábel sérült,
- a készülék nem működik megfelelően.

A hivatalos szervizközpontok listáját a ROWENTA nemzetközi garanciakártyáján találja.

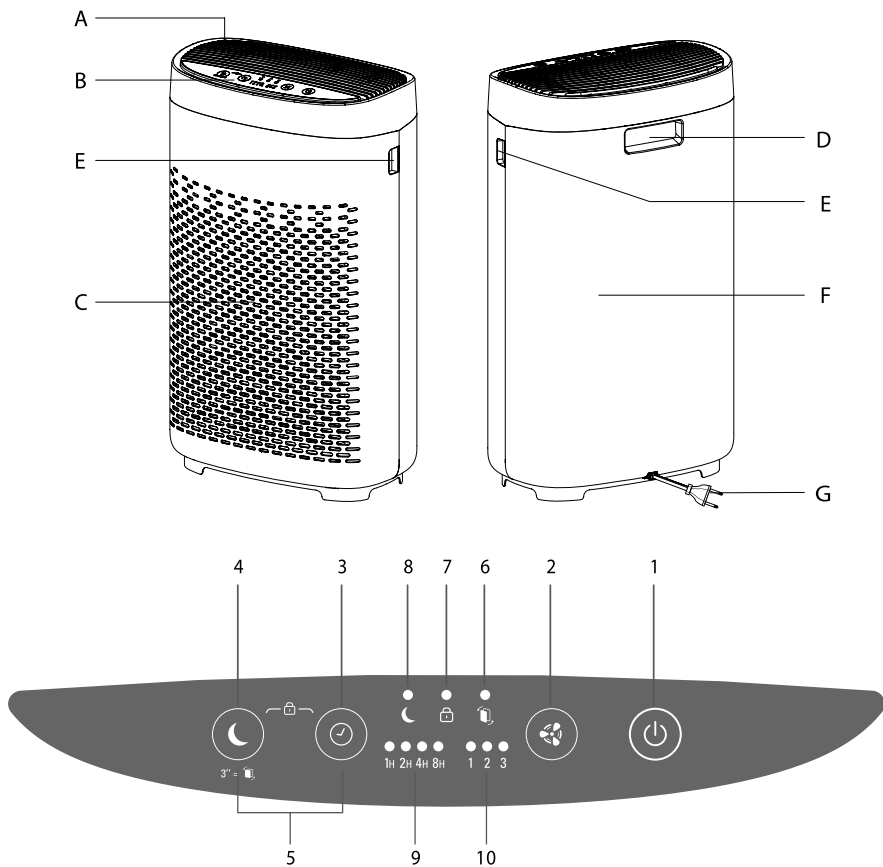
## SEGÍTSÉN VÉDENI A KÖRNYEZETET!



- ① A készülék sokféle értékes nyersanyagot tartalmaz, amelyek visszanyerhetők vagy újrahasznosíthatók.
- ➡ A készüléket hagyja egy hulladékgyűjtő ponton vagy egy hivatalos szervizközpontban, hogy megfelelő módon ártalmatlanítsák.

Ezek az utasítások a következő oldalon is megtalálhatók: [www.rowenta.com](http://www.rowenta.com)





## PREZENTAREA GENERALĂ A PRODUSULUI

### Unitatea principală

- A** Grilaj evacuare aer
- B** Panou de comandă
- C** Grilaj admisie aer
- D** Mâner
- E** Orificiu ridicare
- F** Carcasa din spate
- G** Cablu de alimentare

### Butoane de comandă

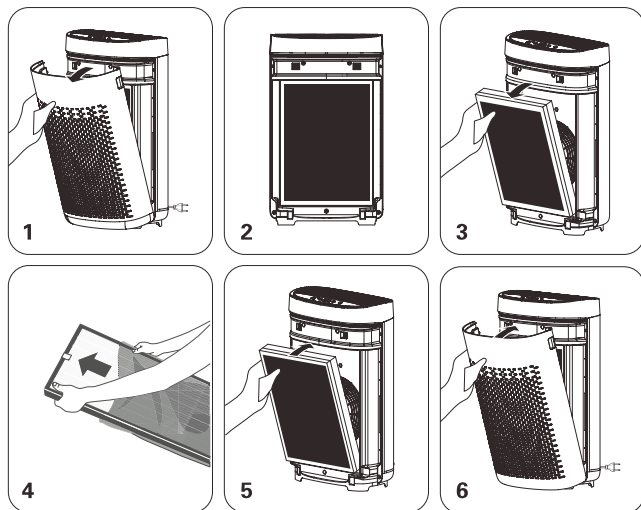
- 1** Buton ON/OFF (pornire/oprire)
- 2** Buton mod viteză
- 3** Buton temporizator
- 4** Buton mod de veghe
- 5** Buton siguranță pentru copii

### Indicatoare

- 6** Indicator înlocuire filtru
- 7** Indicator temporizator
- 8** Indicator mod de veghe
- 9** Temporizator selectat
- 10** Viteză selectată



## DEZASAMBLAREA / REASAMBLAREA FILTRELOR



RO

DÉMONTER/CHANGER LES FILTRES - DESMONTAJE / MONTAJE DE LOS FILTROS - FILTER AUS-/EINBAUEN - RIMOZIONE E INSTALLAZIONE DEI FILTRI - DE FILTERS AFHALEN / OPNIEUW AANBRENGEN - DEMONTÁŽ/OPĚTOVNÁ MONTÁŽ FILTRŮ - DEMONTÁŽ/OPĚTOVNÁ MONTÁŽ FILTROV - A SZŰRŐK KI-/BESZERELÉSE - DEMONTAREA / REASAMBLAREA FILTRELOR - РАЗГЛОБЛЯВАНЕ И СГЛОБЛЯВАНЕ НА ФИЛТРИТЕ - RASTAVLJANJE I SASTAVLJANJE FILTERA - ODSTRANJEVANJE/PONOVRNO NAMEŠĆANJE FILTROV - RASTAVLJANJE/PONOVRNO SASTAVLJANJE FILTERA - РАСТАВЛЯНИЕ И СБОРКА ФИЛЬТРОВ

## SFATURI DE SIGURANȚĂ

**Este esențial să citiți aceste instrucțiuni cu atenție și să respectați următoarele recomandări:**

- Pentru siguranța dvs., acest aparat respectă standardele și reglementările aplicabile (tensiune scăzută, compatibilitate electromagnetă, directive de mediu etc.).
- Acest aparat nu trebuie utilizat de către persoane (inclusiv copii) cu capacități fizice, senzoriale sau intelectuale reduse, sau lipsite de experiență sau cunoștințe, cu excepția cazului în care acestea sunt supravegheate sau instruite în prealabil cu privire la utilizarea aparatului de o persoană responsabilă de securitatea lor.
- Copiii trebuie supravegheați pentru a avea siguranța că nu se joacă cu aparatul.
- Acest aparat poate fi utilizat de copii cu vârsta de peste 8 ani și de către persoane cu capacități fizice, senzoriale sau mintale reduse ori lipsite de experiență și cunoștințe dacă au fost supravegheate sau instruite în prealabil cu privire la utilizarea în siguranță a aparatului și înțeleg pericolele pe care le presupune acesta. Copiii nu trebuie să se joace cu aparatul.
- Dacă s-a deteriorat cablul de alimentare, el trebuie înlocuit de producător, de serviciul post-vânzări sau de altă persoană calificată, pentru a evita orice pericol.
- Copiii nu trebuie să curețe sau să desfășoare proceduri de întreținere asupra aparatului fără să fie supravegheați.
- Pentru operațiunile de întreținere, consultați secțiunea „Întreținere”.
- Aparatul și cablul său de alimentare nu trebuie lăsate la îndemâna copiilor sub 8 ani.

- Acest aparat este destinat numai pentru uz casnic. Nu trebuie utilizat în scopuri industriale.
- Garanția nu este valabilă dacă daunele survin ca urmare a utilizării necorespunzătoare.
- Nu utilizați acest aparat într-un loc cu foarte mult praf și/sau foarte umed sau într-un loc cu riscuri de incendiu.
- Înainte de utilizare, asigurați-vă întotdeauna că aparatul, ștecărul și cablul de alimentare sunt în stare bună.
- Nu introduceți niciodată obiecte în aparat (de ex., ace etc.).
- Nu trageți de cablul de alimentare sau de aparat, nici măcar atunci când îl scoateți din priză.
- Desfășurați tot cablul înainte de utilizare.

## FOARTE IMPORTANT

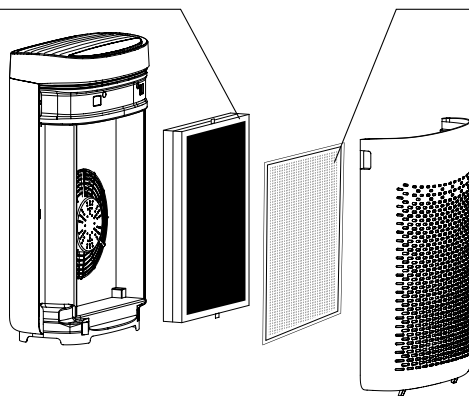
- **Nu acoperiți grilajele de admisie sau evacuare a aerului.**
- **Nu atingeți aparatul cu mâinile umede.**
- **Nu permiteți niciodată pătrunderea unui lichid în aparat.**
- **Nu utilizați niciodată aparatul într-un loc umed.**
- **Nu utilizați niciodată aparatul în apropierea unei surse de căldură.**
- **Nu așezați niciodată ceva pe aparat și nu introduceți nimic în el.**
- **Nu utilizați aparatul în apropierea obiectelor sau produselor inflamabile (draperii, aerosoli, solvenți etc.).**
- **Nu utilizați niciodată aparatul în poziție înclinată sau orizontală. Poziționați aparatul pe o suprafață plană și stabilă.**
- **În cazul unei absențe prelungite: opriți aparatul utilizând butonul (8) și scoateți-l din priză.**
- **Opriți și scoateți aparatul din priză înainte de mutarea acestuia.**
- **Scoateți purificadorul de aer din priză în timpul asamblării și curățării.**

## PRINCIPIU DE FUNCȚIONARE

Rowenta Pure Air Essential vă permite să respirați aer curat în casă și vă protejează sănătatea, cu până la 3 niveluri de filtrare, conform descrierii de mai jos. Fiecare nivel este esențial și captează câte un poluant specific:

### Filtru 2 în 1 de particule și cu cărbune activ

- Fum
- Mirosurii neplăcute
- Poluanți chimici
- Compuși organici volatili (COV)
- Alergeni și polen
- Acarieni
- Germeni și mușcagii
- Bacterii și virusuri
- Captează poluanți specifici



### Prefiltru

- Praful
- Fire de păr
- Păr de animale



## „CUM SĂ OBȚINEȚI UN AER MAI CURAT ÎN INTERIOR”

În afara utilizării purificadorului Pure Air Essential, iată câteva recomandări pentru a îmbunătăți calitatea aerului dvs. din interior:

- Ventilați încăperile timp de cel puțin 10 min. în fiecare zi, vara și iarna.
- Întrețineți sistemul de ventilație.
- Limitați utilizarea produselor de uz casnic.
- Nu fumați înăuntru.
- Evitați parfumurile de interior, bețișoarele parfumate, lumânările parfumate etc.
- Ventilați ori de câte ori se efectuează lucrări în locuința dvs. și timp de câteva săptămâni după aceea.
- Evitați plantele verzi care sunt alergene sau care necesită udare frecventă.

## UNDE SĂ INSTALAȚI APARATUL

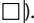
Poziționați purificatorul pe o suprafață plană și stabilă în încăperea care necesită tratare.

Pentru a permite aerului să circule liber, evitați așezarea aparatului în spatele draperiilor, sub o fereastră, un articol de mobilier sau un corp cu rafturi, sau în apropierea oricăror alte obstacole, și lăsați cel puțin 50 cm de spațiu liber de o parte și de alta a aparatului. Se recomandă utilizarea în condiții ambientale sub 35°C 70% RH (umiditate relativă).

RO

## ÎNAINTE DE PRIMA UTILIZARE A APARATULUI

Înainte de prima utilizare, verificați ca tensiunea, frecvența și puterea aparatului să fie adecvate sursei dvs. de alimentare.





Aparatul dvs. poate funcționa folosind o priză fără împământare. Este un aparat de clasa II (izolare electrică dublă )

Înainte de a porni aparatul, asigurați-vă că:

- aparatul este complet asamblat, conform descrierii din instrucțiunile de siguranță,
- aparatul este amplasat pe o suprafață orizontală stabilă,
- aparatul este poziționat conform instrucțiunilor din acest manual,
- grilajele de admisie și evacuare a aerului nu sunt blocate în niciun fel,
- filtrele și panoul au fost instalate corect (consultați secțiunea „Dezasamblarea / Reasamblarea filtrelor”)

**IMPORTANT: Vă recomandăm să opriți aparatul și să-l scoateți din priză atunci când nu îl utilizați.**

## FUNCȚIONARE

- **Utilizarea întrerupătorului (1)** 
  - Porniți sau opriți purificatorul.
- **Selectarea vitezei (2)** 
  - Puteți selecta 3 viteze de purificare, în funcție de necesități.
    - Viteză scăzută: în acest mod, viteza de purificare este redusă, iar zgomotul este redus, de asemenea, ceea ce este adecvat când dormiți.
    - Viteză medie: în acest mod, viteza de purificare este crescută, ceea ce este adecvat în condiții de aer curat.
    - Viteză crescută: în acest mod, viteza de purificare este cea mai mare, putând purifica rapid poluanții din aer, este adecvată pentru un mediu cu o calitate slabă a aerului, de exemplu când fumează cineva.
- **Mod de veghe (4)** 
  - În acest mod, apăsați tasta de veghe pentru a intra în modul de veghe, iar viteza de purificare a aerului este în modul de veghe. Apăsați din nou tasta de veghe, apoi ieșiți din modul de veghe și reveniți automat la modul de funcționare înainte de a intra în modul de veghe.
- **Siguranță pentru copii (5)**
  - În modul de funcționare, țineți apăsat în același timp butonul temporizator (3) plus butonul mod de veghe (4) timp de 3 secunde pentru a intra în modul de siguranță pentru copii. Țineți apăsat indicatorul luminos al siguranței pentru copii timp de 3 secunde, apoi ieșiți din modul siguranță pentru copii.
  - În modul de siguranță pentru copii, alte taste sunt dezactivate.
- **Temporizator (3)** 
  - Când purificatorul funcționează, apăsați tasta pentru a selecta durata de funcționare dorită (1, 2, 4, 8 ore), iar purificatorul se va opri automat după ce va atinge durata de timp stabilită.
  - Atunci când purificatorul este în modul în așteptare, apăsați tasta pentru a selecta durata de funcționare programată dorită (1, 2, 4, 8 ore). Purificatorul va începe să funcționeze după ce va atinge durata de timp stabilită.

## ÎNGRIJIRE ȘI ÎNTREȚINERE

Înainte de a efectua orice operațiuni de întreținere, opriți purificatorul de aer folosind butonul on/off (pornire/oprire) (1).

Folosiți o lavetă umedă pentru a curăța suprafața produsului.

**Important: Nu folosiți materiale abrazive, deoarece acestea pot deteriora suprafața produsului.**

## Frecvența curățării/înlocuirii filtrului:

Filtru	Curățare/înlocuire	Frecvență	Coduri filtre
Prefiltru	Curățare	La fiecare 2 luni	
Filtru 2 în 1 de particule și cu cărbune activ	Înlocuire	La fiecare 12 luni	XD6220F0

Înainte de efectua orice operațiune de întreținere, scoateți din priză cablul de alimentare pentru a asigura deconectarea totală. Puteți utiliza o lavetă ușor umedă pentru a curăța corpul purificatorului.

**Important:** Nu curățați aparatul cu niciun material abraziv, pentru a evita deteriorarea suprafeței purificatorului.

- Atunci când plasa filtrului ajunge la 95% din durata de funcționare, indicatorul luminos corespunzător va lumina intermitent, iar indicatorul sonor va suna timp de un minut pentru a-i aminti utilizatorului să înlocuiască plasa filtrului.
- \* Lumina intermitentă indică faptul că utilizarea plasei filtrului se apropie de sfârșit.
- Indicatorul luminos corespunzător va lumina intermitent atunci când plasa filtrului este aproape plină cu praf și trebuie să o înlocuiți cu o nouă plasă pentru filtru. „” Când indicatorul luminează intermitent, înseamnă că plasa filtrului trebuie să fie înlocuită.

### Realizarea resetării forțate:

Indicatorul luminos al plasei filtrului de pe panou luminează intermitent, iar indicatorul sonor sună timp de un minut de fiecare dată când purificatorul este pornit, amintindu-i utilizatorului să înlocuiască plasa filtrului.

După ce o înlocuiți, indicatorul luminos corespunzător va fi anulat când apăsați tasta „veghe” timp de trei secunde, iar utilizarea plasei filtrului va fi repornită

Dacă plasa filtrului este înlocuită înaintea uzării, durata de utilizare a plasei filtrului trebuie resetată forțat:

1. După înlocuirea plasei filtrului, țineți apăsată tasta de resetare a plasei filtrului timp de 3 secunde;
2. Indicatorul luminos corespunzător al plasei luminează intermitent;
3. Țineți apăsată din nou tasta de resetare timp de 3 secunde, indicatorul luminos al plasei filtrului se stinge, iar indicatorul sonor emite două semnale sonore, apoi purificatorul va calcula utilizarea plasei filtrului.
4. Modul resetare va fi anulat dacă nu există nicio operațiune timp de 3 secunde

### Atenție:

\*Eficiența funcționării plasei filtrului principal va fi redusă dacă nu poate fi curățată regulat

\*Nu utilizați plasa filtrului principal dacă aceasta este udă

\*Nu spălați și nu reutilizați de prea multe ori plasa filtrului

\*Înlocuiți plasa filtrului pe rând, consultați „Înainte de utilizare” -----, „Instalarea plasei filtrului”

Puteți utiliza următoarele tipuri de plase pentru filtru pentru înlocuirea acestora:

Rețineți că anumite filtre pot emite un ușor miros temporar, din cauza condițiilor de transport și depozitare.



### „RECOMANDĂRI PENTRU SCHIMBAREA FILTRELOR”

Evitați manipularea filtrelor uzate dacă suferiți de alergii sau astm.

Purtați mănuși atunci când înlocuiți filtrele sau spălați-vă bine pe mâini după aceea.

Puneți filtrele uzate într-o pungă închisă ermetic înainte de a le arunca pentru a evita împrăștierea poluanților.

### IMPORTANT:

**Nu utilizați niciodată un detergent sau un obiect din metal pentru curățarea senzorilor.**

**Eficiența senzorilor poate fi redusă dacă aceștia nu sunt curățați regulat.**

**Frecvența curățării variază în funcție de mediul de funcționare al aparatului. Dacă acesta este utilizat într-un mediu cu praf, curățați senzorii mai frecvent.**

### DEPOZITARE

Atunci când nu utilizați aparatul, depozitați-l într-un loc uscat și răcoros, în condiții ambientale sub 35°C 70% RH (umiditate relativă).

## ÎN CAZUL APARIȚIEI UNEI PROBLEME

- Nu dezamblați singur aparatul. Un aparat reparat necorespunzător poate fi periculos pentru utilizator.
- Verificați tabelul pentru depanare de mai jos înainte de a contacta un centru de service autorizat:

Problema	Verificare	Soluție
<b>Aparatul nu pornește.</b>	Cablul de alimentare este conectat?	Conectați cablul de alimentare la o priză cu tensiunea corectă.
	Toate elementele afișajului sunt oprite?	Apăsăți butonul de pornire/oprire și selectați funcția dorită.
	Aveți o pană de curent?	Puteți utiliza purificatorul odată ce revine alimentarea cu electricitate.
<b>Fluxul este mult mai slab decât înainte.</b>	Filtrul trebuie curățat sau înlocuit?	Verificați frecvența de curățare și înlocuire a filtrului și curățați/înlocuiți filtrul(ele) dacă este necesar.
<b>Din grilajul de evacuare a aerului iese un miros neplăcut.</b>	Lentila senzorului este acoperită cu praf?	Verificați frecvența de curățare și înlocuire a filtrului și curățați/înlocuiți filtrul(ele) dacă este necesar.

RO

## GARANȚIE

Întrerupeți utilizarea aparatului și contactați un centru de service autorizat dacă:

- aparatul a fost scăpat pe jos;
- aparatul sau cablul de alimentare sunt deteriorate;
- aparatul nu mai funcționează corespunzător.

Puteți găsi o listă a centrelor de service autorizate pe certificatul de garanție internațională Rowenta.

## AJUTAȚI LA PROTECȚIA MEDIULUI!



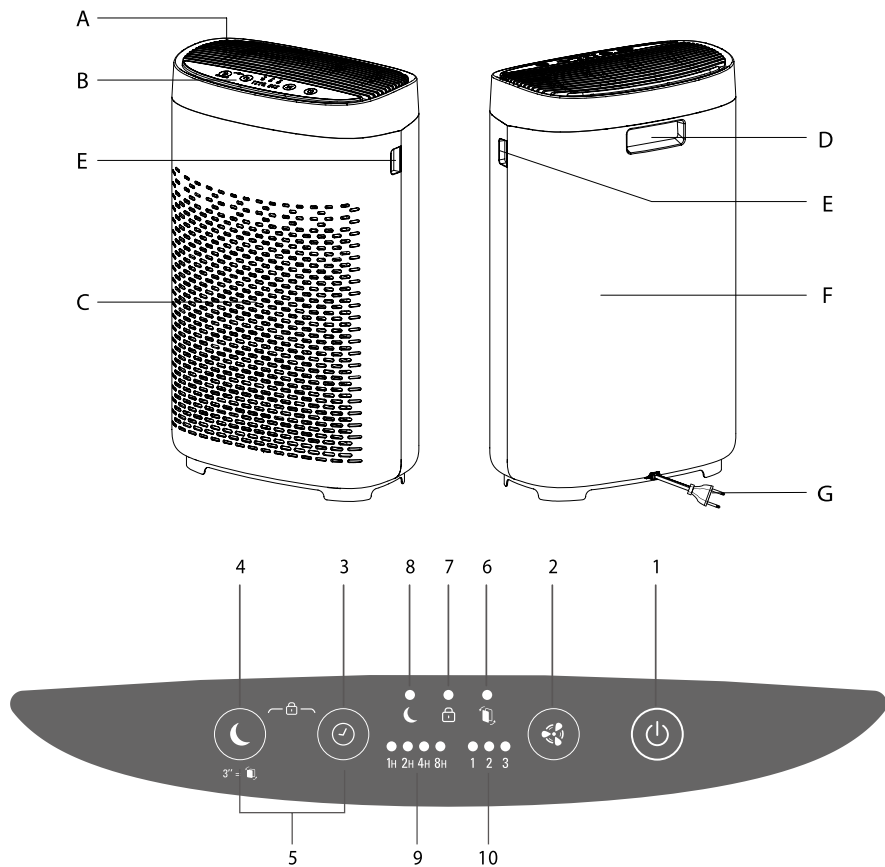
Aparatul dvs. conține numeroase materiale care pot fi recuperate sau reciclate.



Predați-l la un punct local de colectare a deșeurilor sau duceți-l la un centru de service autorizat pentru a fi procesat.

Aceste instrucțiuni se regăsesc și pe site-ul nostru [www.rowenta.ro](http://www.rowenta.ro).





## ОСНОВНИ СВЕДЕНИЯ ЗА ПРОДУКТА

### Главно устройство

- A** Въздухоотвод
- B** Контролен панел
- C** Въздухопровод
- D** Дръжка
- E** Скоба за повдигане
- F** Заден корпус
- G** Електропровод

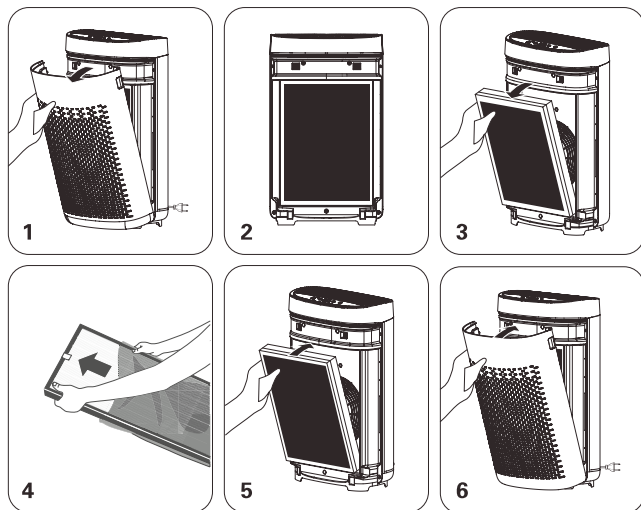
### Бутони за управление

- 1** Бутон за ВКЛ/ИЗКЛ
- 2** Бутон на режим на скорост
- 3** Бутон на таймера
- 4** Бутон на режим на сън
- 5** Бутон на заключване за предпазване на деца

### Индикатори

- 6** Индикатор за смяна на филтъра
- 7** Индикатор на таймера
- 8** Индикатор на режим на сън
- 9** Избран таймер
- 10** Избрана скорост

## DISASSEMBLING/REASSEMBLING FILTERS



DÉMONTER/CHANGER LES FILTRES – DESMONTAJE/MONTAJE DE LOS FILTROS – FILTER AUS-/EINBAUEN – RIMOZIONE E INSTALLAZIONE DEI FILTRI – DE FILTERS AFHALEN/OPNIEUW AANBRENGEN – DEMONTÁŽ/OPĚTOVNÁ MONTÁŽ FILTRŮ – DEMONTÁŽ/OPĀTOVNĀ MONTĀŽ FILTROV – A SZŰRŐK KI-/BESZERELÉSE – DEMONTAREA/REASAMBLAREA FILTRELOR – РАЗГЛОБЯВАНЕ И СГЛОБЯВАНЕ НА ФИЛТРИТЕ – RASTAVLJANJE I SASTAVLJANJE FILTERA – ODSTRANJEVANJE/PONOVNO NAMEŠĆANJE FILTROV – RASTAVLJANJE/PONOVNO SASTAVLJANJE FILTERA – RASTAVLJANJE/PONOVNO SASTAVLJANJE FILTERA – ВИЙМАННЯ/ПОВТОРНЕ ВСТАНОВЛЕННЯ ФІЛТРІВ

## СЪВЕТИ ЗА БЕЗОПАСНОСТ

**От особена важност е да прочетете настоящите инструкции внимателно и да спазвате следните препоръки:**

- С оглед на Вашата безопасност този уред отговаря на приложимите стандарти и регламенти (директивите за ниско напрежение, електромагнитна съвместимост, околна среда и др.).
- Този уред не трябва да се използва от хора (включително деца) с намалени физически, сетивни или умствени способности или с липса на опит и знания, освен ако не бъдат надзиравани или инструктирани относно употребата на уреда от лице, отговорно за тяхната безопасност.
- Децата трябва да се наблюдават, за да не си играят с уреда.
- Този уред може да се използва от деца на възраст 8 години и по-големи, както и от лица без достатъчен опит или знание или от лица с намалени физически, сензорни или умствени способности само ако бъдат под наблюдение или получат инструкции за правилния начин на работа с уреда и ако разбират свързаните с това рискове. Децата не трябва да си играят с уреда.
- Ако захранващият кабел е повреден, за да избегнете всякакви рискове, той трябва да бъде сменен от производителя, от следпродажбения му сервиз или от лице със сходна квалификация.
- Поддръжката и почистването на уреда не бива да се извършват от деца без надзор.
- За поддържащи дейности, моля, направете справка с раздел „Поддръжка“.
- Дръжте уреда и неговия захранващ кабел извън обсега на деца под 8-годишна възраст.



- Този уред е предназначен за употреба само в домашни условия. Не трябва да се използва за професионални цели.
- Гаранцията ще бъде невалидна, ако възникне повреда поради неправилна употреба.
- Не използвайте този уред в прекомерно прашно и/или влажно място или на място, където има опасност от пожар.
- Преди употреба винаги се уверявайте, че уредът, щепселът и захранващият кабел са в изправно състояние.
- Никога не вкарвайте предмети в уреда (например игли и др.).
- Не дърпайте захранващия кабел или уреда дори и за да го изключите от контакта.
- Развивайте кабела докрай преди употреба.

## МНОГО ВАЖНО

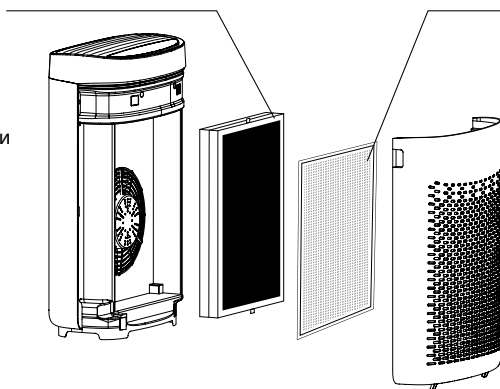
- **Не покривайте входа или решетката за извеждане на въздух.**
- **Не докосвайте уреда с влажни ръце.**
- **Никога не допускайте в уреда да попадне течност.**
- **Никога не използвайте уреда във влажно място.**
- **Никога не използвайте уреда в близост до източник на топлина.**
- **Никога не поставяйте предмети върху или в уреда.**
- **Не използвайте уреда в близост до запалими предмети или продукти (завеси, аерозоли, разтворители и др.).**
- **Никога не използвайте уреда в наклонено или хоризонтално положение. Поставете уреда върху равна стабилна повърхност.**
- **В случай на продължително отсъствие: изключете уреда, като използвате бутона (8), след което го изключете и от контакта.**
- **Преди да местите уреда, трябва да го изключите от бутона и от контакта.**
- **По време на монтиране и почистване изключете пречиствателя за въздух от контакта.**

## ПРИНЦИП НА РАБОТА

Pure Air Essential на Rowenta Ви дава възможност да дишате чист въздух в своя дом и да предпазвате здравето си с помощта на до 3 нива на филтриране, както е описано по-долу. Всяко ниво е важно и улавя конкретни замърсители:

### Комбиниран филтър с активен въглен и фини частици

- Дим
- Неприятни миризми
- Химически замърсители
- Летливи органични смеси (VOC)
- Алергени и полени
- Акари
- Бактерии и плесени
- Бактерии и вируси
- Улавя конкретни замърсители



### Предфилтърен елемент

- Прах
- Косми
- Косми от домашни любимци



## „КАК ДА ПОСТИГНЕМ ПО-ЧИСТ ВЪЗДУХ НА ЗАКРИТО“

В допълнение към работата с Вашия пречиствател Pure Air Essential, ето и няколко съвета за това как да подобрите качеството на въздуха на закрито:


- Проветрявайте стаите за поне 10 минути всеки ден през лятото и през зимата.
- Поддържайте вентилационната си система.
- Ограничете употребата на домакински продукти.
- Не пушете вътре.
- Избягвайте ароматизатори за въздух, ароматни клечки, ароматизирани свещи и др.
- Проветрявайте винаги когато извършвате дадена ремонтна работа у дома, както и в продължение на няколко седмици след това.
- Избягвайте зеленолистни растения, които са алергенни, или такива, които се нуждаят от често поливане.

## КЪДЕ ДА ИНСТАЛИРАТЕ УРЕДА

Поставете пречиствателя на равна стабилна повърхност в стаята, която има нужда от третиране. За да позволите свободното циркулиране на въздуха, избягвайте поставянето на уреда зад завеси, под прозорец, мебели или рафтове или в близост до каквото и да било друго препятствие и оставете поне 50 cm свободно пространство от всяка страна на уреда. Препоръчва се употреба при условия на околната среда под 35°C и 70% OB.

## ПРЕДИ ДА ИЗПОЛЗВАТЕ УРЕДА ЗА ПРЪВ ПЪТ

Преди първата употреба се уверете, че напрежението, честотата и мощността на Вашия уред са подходящи за Вашата електроснабдителна мрежа.





Вашият уред може да работи със захранване от незаземен контакт. Това е уред от клас II (двойна електрическа изолация .

Преди да включите уреда, се уверете, че:

- уредът е напълно сглобен, както е описано в инструкциите за безопасност,
- уредът е поставен върху стабилна хоризонтална повърхност,
- уредът е разположен съгласно инструкциите в настоящото ръководство,
- входовете за въздух и решетката за извеждане на въздуха са напълно открити,
- филтрите и панелът са монтирани правилно (Вижте раздел „Разглобяване/сглобяване на филтри“)

**ВАЖНО: Съветваме Ви когато не използвате уреда, да го изключвате и да изваждате кабела от контакта.**

## РАБОТА

- **Превключвател за захранване (1)** 
  - Включва и изключва пречиствателя.
- **Избор на скорост (2)** 
  - Можете да изберете 3 скорости на пречистване според необходимостта.
    - Ниска предавка: в този режим скоростта на пречистващата струя е ниска, което го прави подходящ за използване по време на сън.
    - Средна предавка: в този режим скоростта на пречистващата струя е увеличена, което го прави подходящ за използване при добро проветрение.
    - Висока предавка: в този режим скоростта на пречистващата струя е най-висока и в него въздухът лесно може да бъде пречистен от замърсители, което го прави подходящ за използване при лошо качество на въздуха, например когато някой пуши.
- **Режим на сън (4)** 
  - В този режим натиснете бутона за сън за отброяване до спящ режим и преминаване на скоростта на пречистващата струя в предавка за сън. Натиснете бутона за сън отново, след което излезте от режима на сън и автоматично се върнете към режим на работа преди влизане в режим на сън.
- **Заклучване за предпазване на деца (5)**
  - В режим на работа натиснете и задръжте бутона на таймера (3) и бутона за режим на сън (4) едновременно за 3 секунди за влизане в режим на заключване за предпазване на деца. Натиснете и задръжте индикаторната лампичка на заключването за предпазване на деца за 3 секунди за излизане от заключването за предпазване на деца.
  - В режим на заключване за предпазване на деца другите бутони не са активни.
- **Таймер (3)** 
  - Когато пречиствателят работи, натиснете този бутон, за да изберете необходимото време на работа (1, 2, 4, 8 часа), и пречиствателят автоматично ще спре работа, след като достигне зададеното време.
  - Когато пречиствателят е в режим на готовност, натиснете този бутон, за да изберете необходимото планирано време на работа (1, 2, 4, 8 часа). Пречиствателят ще започне работа, когато достигне зададеното време.

## ГРИЖИ И ПОДДРЪЖКА

Преди да извършвате поддържащи дейности, винаги изключвайте пречиствателя за въздух с помощта на бутона за вкл/изкл (1).

Използвайте влажна кърпа, за да почистите повърхността на продукта.

**Важно: Никога не използвайте абразивни продукти, които биха могли да увредят повърхността на Вашия уред.**

## Честота на почистване/смяна на филтъра:

Филтър	Почистване/смяна	Честота	Кодове на филтър
Предфилтърен елемент	Почистване	На всеки 2 месеца	
Комбиниран филтър с активен въглен и фини частици	Смяна	На всеки 12 месеца	XD6220F0

BU

Преди да извършвате поддържащи дейности, изваждайте захранващия щепсел от контакта, за да гарантирате пълна липса на мощност. За почистване на корпуса на пречиствателя можете да използвате леко влажна кърпа.

**Важно:** Не го почиствайте с абразивни продукти, за да избегнете повреди по повърхността на пречиствателя.

- Когато мрежата на филтъра достигне 95% от жизнения си цикъл, съответната лампичка ще мига през кратки интервали и зумерът ще издава звукови сигнали в продължение на една минута, за да напомнят на потребителя да смени мрежата на филтъра.
- \* Мигащата лампичка индикира, че използването на мрежата на филтъра е към края си.
- Съответната лампичка ще мига през кратки интервали, когато мрежата на филтъра е почти пълна с прах, след това трябва да я смените с нова мрежа за филтър. \* Мигането през кратки интервали на индикаторната лампичка означава, че мрежата на филтъра трябва да бъде сменена.

### Извършване на принудително нулиране:

Индикаторната лампичка на мрежата на филтъра на панела мига през кратки интервали, а зумерът издава звукови сигнали за една минута при всяко стартиране на пречиствателя, за да напомнят на потребителя да смени мрежата на филтъра. След като я смените, съответната лампичка ще спре да мига, когато натиснете бутона за „сън“ за три секунди, и употребата на мрежата на филтъра ще стартира повторно

Ако мрежата на филтъра е сменена, преди да влезе в употреба, таймерът на мрежата на филтъра трябва да бъде принудително нулиран:

1. След като смените мрежата на филтъра, натиснете и задръжте бутона за нулиране на мрежата на филтъра за 3 секунди;
2. Съответната индикаторна лампичка на мрежата на филтъра премигва;
3. Натиснете и задръжте отново бутона за нулиране за 3 секунди и индикаторната лампичка на мрежата на филтъра ще изгасне, а зумерът ще издаде звуков сигнал два пъти, след което пречиствателят ще преизчисли времето на употреба на мрежата на филтъра.
4. Режимът на нулиране ще бъде отменен, ако уредът не работи в продължение на 3 секунди

### Внимание:

\*Ефективността на мрежата на основния филтър ще намалее, ако не се почиства редовно

\*Не използвайте влажна мрежа на основния филтър

\*Не мийте и не използвайте мрежата на филтъра твърде много пъти

\*Сменяйте поетапно мрежата на филтъра, моля, направете справка с „Преди употреба“ ----- „Поставяне на мрежата на филтъра“

Можете да използвате следния тип мрежа за филтър за смяна:

Моля, обърнете внимание: някои филтри може да отделят временен лек мирис поради условията, при които са били транспортирани и съхранявани.



### « СЪВЕТИ ЗА СМЯНА НА ФИЛТРИ »

Избягвайте боравенето с използвани филтри, ако страдате от алергии или астма. Носете ръкавици, когато сменяте филтрите, или си измивайте ръцете добре след това.

- Поставяйте използваните филтри директно в плътно затворена торба, преди да ги изхвърлите, за да избегнете замърсяване.

### ВАЖНО:

**Никога не използвайте почистващ препарат или метални предмети за почистване на сензорите.**

**Ефективността на сензорите може да намалее, ако не се почистват редовно.**

**Честотата на почистване варира и зависи от работната среда на уреда. Ако се използва в прашна среда, почиствайте сензорите по-често.**

## СЪХРАНЕНИЕ

Когато не използвате уреда, го съхранявайте на хладно и сухо място с условия на околната среда, не по-високи от 35°C и 70% ОВ.

## В СЛУЧАЙ НА ПРОБЛЕМ

- Не разглобявайте уреда сами. Лошо ремонтираният уред може да бъде опасен за потребителя.
- Направете справка с таблицата по-долу за отстраняване на неизправности, преди да се свържете с оторизиран сервизен център:

Проблем	Проверка	Решение
<b>Уредът не се включва.</b>	Захранващият кабел свързан ли е?	Свържете захранващия кабел към контакт с правилно напрежение.
	Изключени ли са всички елементи по дисплея?	Натиснете бутона за вкл/изкл и изберете необходимата функция.
	Има ли спиране в електрозахранването?	Можете да използвате Вашия пречиствател, щом захранването бъде възстановено.
<b>Потоктът е много по-слаб отпреди.</b>	Филтърът има ли нужда от почистване, или смяна?	Проверете честотата на почистванията и смените на филтъра и почистете/сменете филтъра (филтрите), ако е необходимо.
<b>Има неприятна миризма, идваща от въздухоотвода.</b>	Има ли прах по лещата на сензора?	Проверете честотата на почистванията и смените на филтъра и почистете/сменете филтъра (филтрите), ако е необходимо.

## ГАРАНЦИЯ

Не използвайте уреда и се свържете с одобрен сервизен център, ако:

- уредът Ви е бил изпуснат на земята;
- уредът Ви или захранващият му кабел са повредени;
- уредът Ви вече не работи правилно.

Можете да намерите списък на одобрените сервизни центрове на международната гаранционна карта на Rowenta.

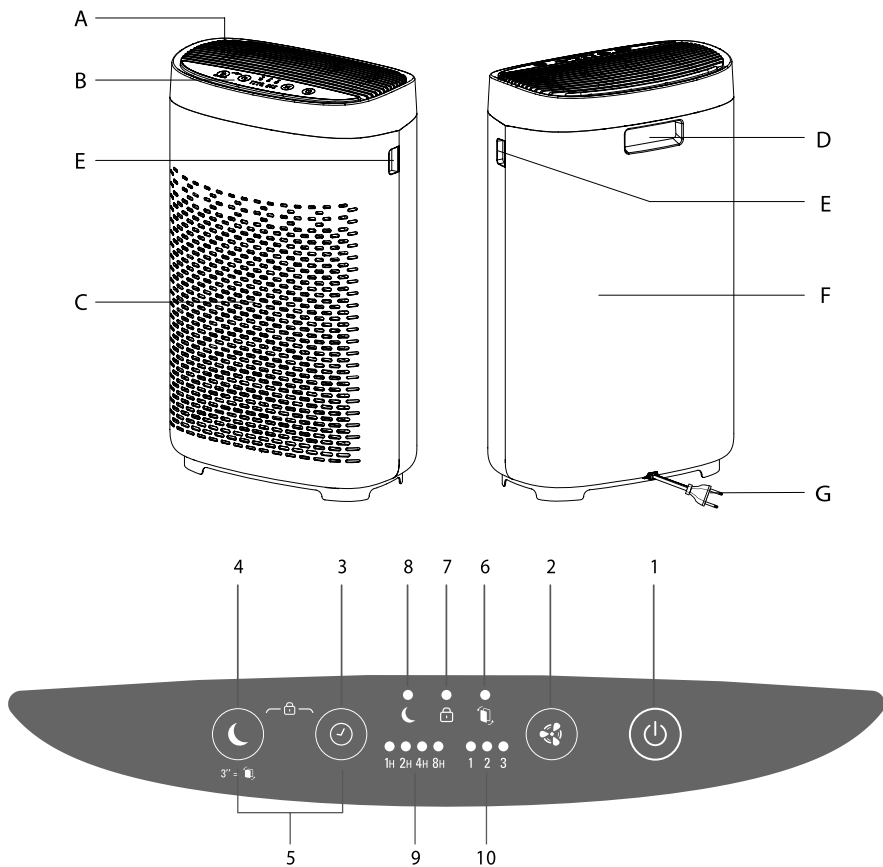
## ДА ПАЗИМ ОКОЛНАТА СРЕДА!



- ❗ Вашият уред съдържа много материали, които могат да бъдат възстановени или рециклирани.
- ♻️ Оставете го в местен пункт за събиране на отпадъци или в одобрен сервизен център, за да може да бъде обработен.

Тези инструкции могат да бъдат намерени и на нашия интернет сайт на: [www.rowenta.com](http://www.rowenta.com).





## PREGLED PROIZVODA

### Glavna jedinica

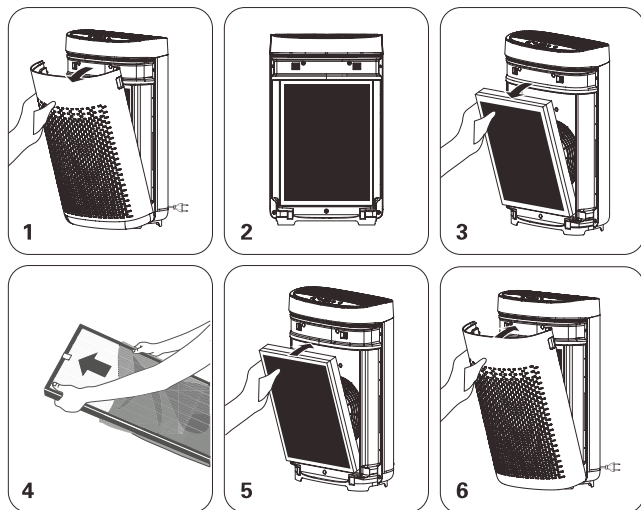
- A** Izlazni otvor za zrak
- B** Kontrolna ploča
- C** Usisnik zraka
- D** Ručka
- E** Poluga za podizanje
- F** Stražnje kućište
- G** Mrežni kabel

### Tipke za upravljanje

- 1** Tipka za uključivanje/isključivanje
- 2** Tipka za odabir brzine
- 3** Tipka brojača vremena
- 4** Tipka za stanje mirovanja
- 5** Tipka zaštite za djecu

### Indikatori

- 6** Indikator za zamjenu filtra
- 7** Indikator timera
- 8** Indikator stanja mirovanja
- 9** Odabran timer
- 10** Odabrana brzina



DÉMONTER/CHANGER LES FILTRES - DESMONTAJE / MONTAJE DE LOS FILTROS - FILTER AUS-/EINBAUEN - RIMOZIONE E INSTALLAZIONE DEI FILTRI - DE FILTERS AFHALEN / OPNIEUW AANBRENGEN - DEMONTÁŽ/OPĚTOVNÁ MONTÁŽ FILTRŮ - DEMONTÁŽ/OPĀTOVNĀ MONTĀŽ FILTROV - A SZŰRŐK KI-/BESZERELÉSE - DEMONTAREA / REASAMBLAREA FILTRELOR - РАЗЛЮБЯВАНЕ И СГЛОБЯВАНЕ НА ФИЛТРИТЕ - RASTAVLJANJE I PONOVO SASTAVLJANJE FILTARA - ODSTRANJEVANJE/PONOVO NAMEŠĆANJE FILTROV - RASTAVLJANJE/PONOVO SASTAVLJANJE FILTERA - RASTAVLJANJE/PONOVO SASTAVLJANJE FILTERA - ВИЙМАННЯ/ПОВТОРНЕ ВСТАНОВЛЕННЯ ФІЛЬТРІВ

## SIGURNOSNI SAVJETI

**Važno je da pažljivo pročitate ove upute i proučite sljedeće preporuke:**

- Radi vaše sigurnosti ovaj uređaj zadovoljava primjenjive standarde i propise (niski napon, elektromagnetska kompatibilnost, direktive o očuvanju okoliša itd.).
- Ovaj uređaj ne bi trebale rabiti osobe (uključujući djecu) ograničenih fizičkih, osjetilnih ili mentalnih sposobnosti ili nedostatnog iskustva i znanja, osim ako ih netko ne nadzire ili ako im netko nije prije dao upute o načinu uporabe uređaja.
- Djecu je potrebno nadzirati kako biste bili sigurni da se ne igraju uređajem.
- Ovaj uređaj mogu rabiti djeca starija od 8 godina, kao i osobe nedostatnog iskustva ili znanja ili osobe ograničenih fizičkih, osjetilnih ili mentalnih sposobnosti ako ih netko nadzire ili ih je netko obučio o pravilnoj uporabi uređaja te ako su svjesne mogućih rizika. Djeca se ne smiju igrati s uređajem.
- Ako je strujni kabel oštećen, zamijeniti ga mora proizvođač, servisni odjel ili slična kvalificirana osoba, kako bi se izbjegla svaka opasnost.
- Djeca ne smiju čistiti ili održavati uređaj bez nadzora.
- Upute za održavanje potražite u odjeljku „Održavanje“.
- Uređaj i strujni kabel moraju se čuvati izvan dohvata djece mlađe od 8 godina.
- Ovaj je uređaj namijenjen isključivo za upotrebu u kućanstvu. Ne smije se rabiti u industrijske svrhe.
- Jamstvo će se poništiti ako do oštećenja dođe nepravilnom uporabom
- Nemojte rukovati uređajem u vrlo prašnjavom i/ili vlažnom prostoru ili na lokaciji koja podliježe opasnosti od požara.
- Prije uporabe uvijek provjerite jesu li uređaj, utikač i strujni kabel u dobrom stanju.

- Nikad nemojte stavljati predmete u uređaj (npr. igle i sl.).
- Nemojte povlačiti strujni kabel ili uređaj, čak i da biste ga iskopčali iz zidne utičnice.
- Prije uporabe u potpunosti izvucite kabel.

## VRLO VAŽNO

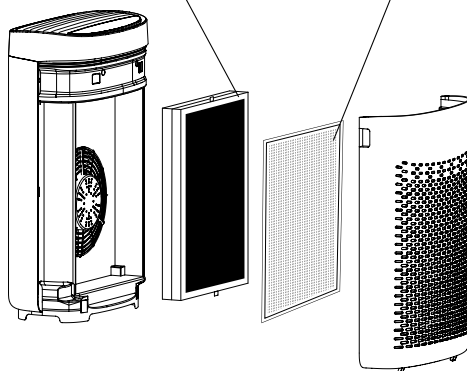
- **Nemojte prekrivati usisnike zraka ili izlaznu rešetku.**
- **Uređaj nemojte dodirivati mokrim rukama.**
- **Nemojte dopustiti da bilo kakva tekućina uđe u uređaj.**
- **Uređaj nikada nemojte rabiti u vlažnom prostoru.**
- **Uređaj nikada nemojte upotrebljavati blizu izvora topline.**
- **Nemojte ništa stavljati na uređaj ili u njega ništa umetati.**
- **Nemojte rabiti uređaj blizu zapaljivih predmeta ili proizvoda (zavjesa, sprejeva, otapala itd.).**
- **Uređaj nikada nemojte rabiti u nakošenom ili vodoravnom položaju. Uređaj stavite na stabilnu ravnu površinu.**
- **U slučaju dulje odsutnosti: isključite uređaj pritiskom tipke (8) i iskopčajte ga iz utičnice.**
- **Isključite i iskopčajte svoj uređaj prije pomicanja.**
- **Iskopčajte pročišćivač zraka iz utičnice tijekom sastavljanja i čišćenja.**

## NAČELO RADA

Rowenta Pure Air omogućuje vam udisanje čistog zraka u domu i štiti vaše zdravlje s i do 3 razine filtracije kao što je opisano u nastavku. Svaka je razina ključna i sprječava prolazak određenog onečišćivača:

### Filtar s aktivnim ugljenom i česticama 2 u 1

- Dim
- Neugodni mirisi
- Kemijski onečišćivači
- Hlapivi organski spojevi (HOS)
- Alergeni i pelud
- Grinje iz prašine
- Klince i plijesni
- Bakterije i virusi
- Sprječavanje prolaska određenih onečišćivača



### Predfilter

- Prašina
- Dlake
- Dlake kućnih ljubimaca



## « KAKO POSTIĆI ČIŠĆI ZRAK U ZATVORENIM PROSTORIMA »

Uz uporabu vašeg pročišćivača Pure Air Essential, u nastavku se nalaze i savjeti o tome kako poboljšati kvalitetu vašeg zraka u zatvorenim prostorima.

- Prostorije prozračujte barem 10 minuta svaki dan, ljeti i zimi.
- Održavajte svoj sustav za ventilaciju.
- Ograničite uporabu kućanskih proizvoda.
- Nemojte pušiti u zatvorenim prostorima.
- Izbjegavajte kućne mirise, mirisne štapiće, mirisne svijeće itd.
- Prozračujte redovito kada imate radove u domu i nekoliko tjedana nakon toga.
- zzbjegavajte zelene biljke koje su alergeni ili koje treba često zaljevati.



## GDJE POSTAVITI UREĐAJ


Pročišćivač stavite na stabilnu ravnu površinu u prostoriji u kojoj je potrebno provesti postupak.

Kako biste omogućili slobodno protjecanje zraka, izbjegavajte postavljanje uređaja iza zavjesa, ispod prozora, dijela namještaja ili police ili blizu bilo kakve druge zapreke te ostavite najmanje 50 cm slobodnog prostora sa svake strane uređaja. Preporučuje se da u okruženju u kojem se radi temperatura bude niža od 35 °C, a relativna vlažnost zraka 70 %.

HR

## PRIJE PRVE UPORABE UREĐAJA

Prije prve uporabe osigurajte da napon, frekvencija i snaga vašeg uređaja odgovaraju vašem strujnom napajanju.





Vaš uređaj može raditi i s pomoću utičnice bez uzemljenja. To je uređaj klase II. (dvostruka električna izolacija )

Prije uključivanja uređaja osigurajte sljedeće:

- uređaj je u potpunosti sastavljen kako je opisano u sigurnosnim uputama
- uređaj je postavljen na stabilnu vodoravnu površinu
- uređaj je postavljen u skladu s uputama iz ovog priručnik
- ništa ne ometa usisnike zraka i izlaznu rešetku
- filtri i ploča pravilno su montirani (pogledajte odjeljke „Rastavljanje / ponovno sastavljanje filtara“).

**VAŽNO: Isključite i iskopčajte uređaj iz utičnice kad ga ne upotrebljavate.**

## RUKOVANJE

- **Prekidač za uključivanje/isključivanje (1)** 
  - Uključuje ili isključuje pročišćivač.
- **Odabir brzine (2)** 
  - Možete odabrati tri brzine pročišćivanja, prema potrebi.
    - Niska brzina: u ovom načinu rada brzina pročišćivanja je mala, razina buke je niska i prikladna je tijekom spavanja.
    - Srednja brzina: u ovom načinu rada, brzina pročišćavanja je povećana što je prikladno kad je kvaliteta zraka dobra.
    - Visoka brzina: u ovom načinu rada, brzina pročišćivanja je najveća, zbog čega se onečišćivači u zraku mogu brzo pročistiti, pogodna je za okruženje s lošom kvalitetom zraka, primjerice kad netko puši.
- **Stanje mirovanja (4)** 
  - U ovom načinu rada pritisnite tipku za mirovanje za početak odbrojavanja do stanja mirovanja, brzina pročišćivanja zraka je u stanju mirovanja. Ponovno pritisnite tipku za stanje mirovanja, zatim izađite iz stanja mirovanja pa će se uređaj automatski vratiti u način rada prije ulaska u stanje mirovanja.
- **Zaštita za djecu (5)**
  - U načinu rada istovremeno pritisnite i držite tipku brojača vremena (3) i tipku za način mirovanja (4) 3 sekunde kako biste ušli u način rada zaštite za djecu. Pritisnite i držite svjetlosni indikator zaštite za djecu 3 sekunde i zatim izađite iz načina rada zaštite za djecu.
  - U načinu rada zaštite za djecu druge tipke ne funkcioniraju.
- **Brojač vremena (3)** 
  - Kad pročišćivač radi, pritisnite tipku za odabir potrebnog vremena rada (1, 2, 4, 8 sati) i pročišćivač će automatski prestati raditi nakon što postigne postavljeno vrijeme.
  - Kad je pročišćivač u stanju čekanja, pritisnite tipku za odabir potrebnog zakazanog vremena rada (1, 2, 4, 8 sati). Pročišćivač će započeti raditi kada postigne postavljeno vrijeme.

## NJEGA I ODRŽAVANJE

**Prije obavljanja svakog održavanja isključite pročišćivač zraka s pomoću tipke za uključivanje/isključivanje.**

**Upotrijebite vlažnu krpu kako biste očistili površinu proizvoda.**

**Važna napomena: Nemojte rabiti nikakva abrazivna sredstva zato što ona mogu oštetiti površinu proizvoda.**

## Učestalost čišćenja/zamjene filtra:

Filter	Čišćenje/zamjena	Učestalost	Kodovi filtera
Predfilter	Čišćenje	Svaka dva mjeseca	
Filter s aktivnim ugljenom i česticama 2 u 1	Zamjena	Svakih 12 mjeseci	XD6220F0

Prije provođenja bilo kakvih aktivnosti održavanja iskopčajte priključak za napajanje kako biste bili sigurni da uopće ne radi. Za čišćenje tijela pročišćivača možete upotrebljavati blago mokru krpu.

**Važna napomena:** Uređaj nemojte čistiti proizvodima koji su abrazivni po prirodi kako biste izbjegli oštećenje površine pročišćivača.

- Kad filter mrežica dosegne 95 % svog vijeka trajanja, odgovarajuće svjetlo pulsirat će i oglasit će se zvuk jednu minutu kako bi korisnika podsjetio da zamijeni filter mrežicu.
- \* Svjetlo koje treperi označava da će uskoro prestati mogućnost upotrebe filter mrežice.
- Odgovarajuće svjetlo pulsirat će kad je filter mrežica gotovo u potpunosti puna prašine, zatim je morate zamijeniti novom filter mrežicom. „Svjetlo indikatora pulsira što znači da treba zamijeniti filter mrežicu.

### Prisilno ponovno postavljanje:

Svjetlo indikatora za filter mrežice na ploči pulsira i oglašava se zvučni signal jednu minutu svaki put kad je pročišćivač započeo s radom, čime podsjeća korisnika da zamijeni filter mrežicu. Nakon što je zamijenite, odgovarajuće svjetlo prestat će svijetliti kad tipku „mirovanje“ držite pritisnutom tri sekunde i upotreba filter mrežice ponovno će se pokrenuti

Ako filter mrežicu zamjenjujete prije uporabe, vrijeme filter mrežice trebalo bi prisilno ponovno postaviti:

1. Nakon zamjene filter mrežice, pritisnite i držite tipku za ponovno postavljanje filter mrežice 3 sekunde;
2. Odgovarajuće svjetlo indikatora za mrežicu treperi;
3. Ponovno pritisnite i držite tipku za mirovanje 3 sekunde, svjetlo indikatora filter mrežice gasi se i zvučni se signal oglašava dva puta. Nakon toga pročišćivač će ponovno izračunati uporabu filter mrežice.
4. Ponovno postavljanje će se zaustaviti ako se ništa ne događa 3 sekunde

### Oprez :

\*Radna učinkovitost glavne filter mrežice smanjit će se ako se ne čisti redovito.

\* Nemojte rabiti mokru glavnu filter mrežicu

\* Filter mrežicu nemojte prečesto prati ili ponovno rabiti

Naizmjenice zamjenjujte filter mrežicu, pogledajte „Prije uporabe“ -----„Montiranje filter mrežice“

Možete upotrebljavati sljedeću vrstu filter mrežice za zamjenu:

Imajte na umu: određeni filtri mogu ispuštati privremeni lagani miris, zbog uvjeta prenošenja i odlaganja.



### « SAVJETI ZA ZAMJENU FILTERA »

Nemojte rukovati filtrima ako patite od alergija ili astme.

Nosite rukavice kad mijenjate filtre ili poslije dobro operite ruke.

Iskorištene filtre stavite izravno u zatvorenu, zategnutu vreću prije nego što ih bacite kako biste izbjegli širenje onečišćivača.

### VAŽNO:

**Nikada nemojte rabiti deterđente ili metalne objekte za čišćenje senzora.**

**Učinkovitost senzora može se smanjiti ako se ne čiste redovito.**

**Učestalost čišćenja razlikuje se ovisno o radnom okruženju uređaja. Ako se rabi u prašnjavom okruženju, senzore čistite češće.**

## ODLAGANJE

Kad ne rabite uređaj, držite ga na hladnom, suhom mjestu s temperaturom okruženja koja ne premašuje 35 °C i s relativnom vlažnošću zraka od 70 %.

## U SLUČAJU PROBLEMA

- Nemojte sami rastavljati uređaj. Loše popravljen uređaj može biti opasan za korisnika.
- Provjerite tablicu s rješavanjem problema u nastavku prije nego što se obratite ovlaštenom serviseru:

Problem	Provjera	Rješenje
<b>Uređaj se ne može uključiti.</b>	Je li strujni kabel uključen?	Uključite strujni kabel u utičnicu odgovarajućeg napona.
	Jesu li svi elementi prikaza isključeni?	Pritisnite tipku za uključivanje/isključivanje i odaberite potrebnu funkciju.
	Je li došlo do nestanka električne energije?	Pročišćivač možete upotrebljavati kad ponovno dođe do električne energije.
<b>Protok je puno slabiji nego prije.</b>	Treba li očistiti ili zamijeniti filter?	Provjerite učestalost čišćenja i zamjene filtra i očistite/zamijenite filtre ako je potrebno.
<b>Iz izlaznog otvora za zrak dolazi neugodan miris.</b>	Je li senzor prekriven prašinom?	Provjerite učestalost čišćenja i zamjene filtra i očistite/zamijenite filtre ako je potrebno.

## JAMSTVO

Nemojte rabiti uređaj i obratite se ovlaštenom serviseru:

- ako vam je uređaj pao
- ako je oštećen uređaj ili strujni kabel
- ako uređaj više ne radi pravilno.

Popis ovlaštenih serviseru nalazi se na međunarodnom jamstvu tvrtke Rowenta.

## POMOZITE NAM U ZAŠTITI OKOLIŠA!



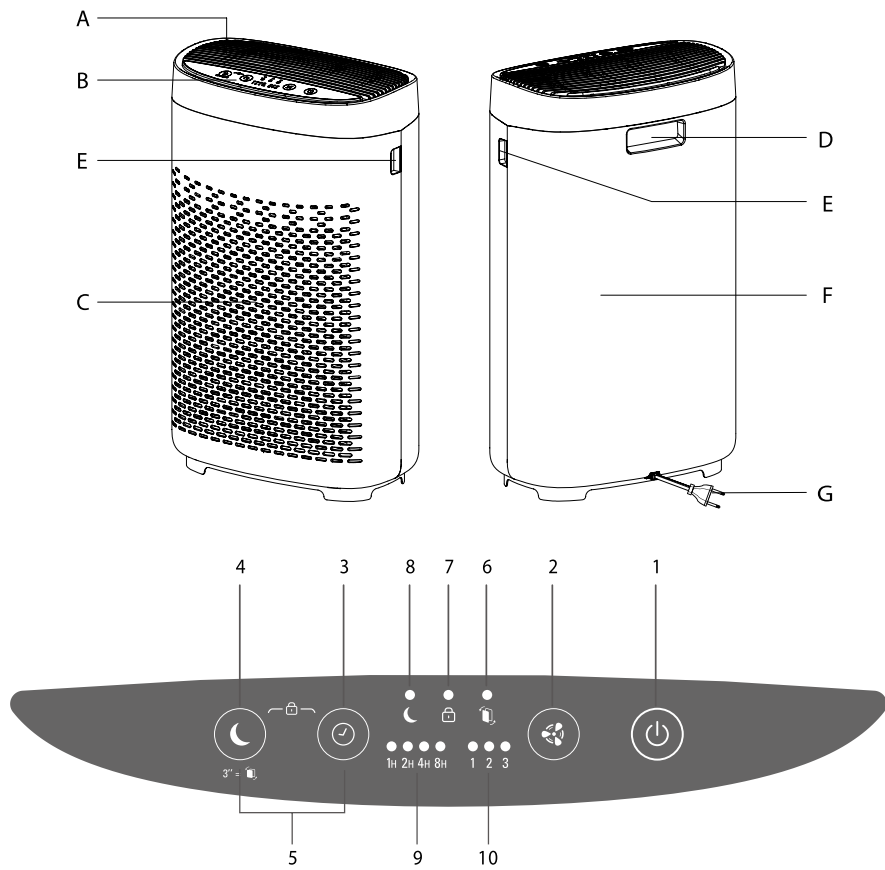
Vaš uređaj sadrži brojne materijale koji se mogu obnoviti ili reciklirati.



Odložite ga u lokalno reciklažno dvorište ili kod ovlaštenog serviseru, tako da se može obraditi.

Ove se upute nalaze i na našoj internetskoj stranici [www.rowenta.com](http://www.rowenta.com)





## PREGLED IZDELKA

### Glavna enota

- A** Odprtina za odvod zraka
- B** Nadzorna plošča
- C** Dovod zraka
- D** Ročaj
- E** Utor za dviganje
- F** Hrbtni del ohišja
- G** Napajalni kabel

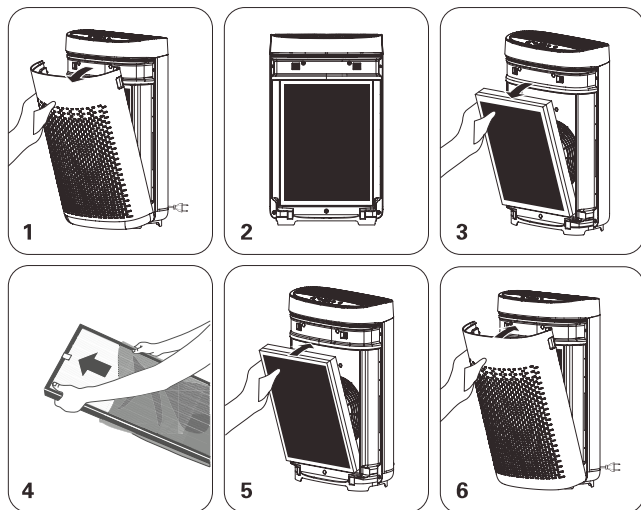
### Gumbi za upravljanje

- 1** Gumb za vklop/izklop
- 2** Gumb za izbiro hitrosti
- 3** Gumb časovnika
- 4** Gumb načina za spanje
- 5** Gumb otroške ključavnice

### Indikatorji

- 6** Indikator zamenjave filtra
- 7** Indikator časovnika
- 8** Indikator načina za spanje
- 9** Prikaz nastavitve časovnika
- 10** Prikaz izbrane hitrosti

## ODSTRANJEVANJE/PONOVNO NAMEŠČANJE FILTROV



DÉMONTÉR/CHANGER LES FILTRES - DESMONTAJE / MONTAJE DE LOS FILTROS - FILTER AUS-/EINBAUEN - RIMOZIONE E INSTALLAZIONE DEI FILTRI - DE FILTERS AFHALEN / OPNIEUW AANBRENGEN - DEMONTÁŽ/OPĚTOVNÁ MONTÁŽ FILTRŮ - DEMONTÁŽ/OPĚTOVNÁ MONTÁŽ FILTROV - A SZŰRŐK KI-/BESZERELÉSE - DEMONTAREA / REASAMBLAREA FILTRELOR - РАЗГЛОБЯВАНЕ И СГЛОБЯВАНЕ НА ФИЛТРИТЕ - RASTAVLJANJE I SASTAVLJANJE FILTERA - ODSTRANJEVANJE/PONOVNO NAMEŠČANJE FILTROV - RASTAVLJANJE/PONOVNO SASTAVLJANJE FILTERA - RASTAVLJANJE/PONOVNO SASTAVLJANJE FILTERA - ВИЙМАННЯ/ПОВТОРНЕ ВСТАНОВЛЕННЯ ФІЛЬТРІВ

## VARNOSTNI NASVETI

**Pomembno je, da pazljivo preberete ta navodila in upoštevate naslednja priporočila:**

- Za zagotavljanje vaše varnosti ta naprava ustreza veljavnim standardom in predpisom (nizka napetost, elektromagnetna združljivost, okoljski predpisi itd.).
- Naprava ni namenjena osebam (vključno z otroki), ki imajo zmanjšane fizične, senzorične ali duševne sposobnosti ali nimajo izkušenj in znanja, razen če so pod nadzorom osebe, ki je odgovorna za njihovo varnost, ali so jim bila s strani te osebe pred tem podana navodila glede uporabe naprave.
- Otroke nadzorujte in jim prepričajte, da bi se igrali z napravo.
- Napravo lahko uporabljajo otroci stari 8 let in več ter osebe brez izkušenj in znanja ali z zmanjšanimi fizičnimi, senzoričnimi ali duševnimi sposobnostmi, če so pod nadzorom in so bili usposobljeni za varno uporabo naprave ter se zavedajo tveganj, povezanih z uporabo. Otroci se ne smejo igrati z napravo.
- Če je napajalni kabel poškodovan, naj ga zamenja proizvajalec, njegov servis za prodajne storitve ali podobno strokovno usposobljena oseba, da preprečite povzročitev nevarnosti.
- Otroci ne smejo čistiti naprave ali je vzdrževati, če jih pri tem nihče ne nadzoruje.
- Za vzdrževalna opravila glejte razdelek "Vzdrževanje".
- Napravo in napajalni kabel shranjujte izven dosega otrok, starih manj kot 8 let.

- Ta naprava je zasnovana samo za domačo uporabo. Ne uporabljajte je v industrijske namene.
- Če pride do poškodb zaradi nepravilne uporabe, bo garancija razveljavljena.
- Naprave ne uporabljajte v zelo prašnem in/ali vlažnem okolju ali na območju, kjer obstaja nevarnost požara.
- Pred uporabo vedno preverite, ali so naprava, vtič in napajalni kabel v dobrem stanju.
- V napravo nikoli ne vstavljajte predmetov (npr. igel itd.).
- Napajalnega kabla ali naprave ne vlecite, tudi takrat ne, ko napravo odklapljate iz stenske vtičnice.
- Pred uporabo razvijte celotno dolžino kabla.

## ZELO POMEMBNO

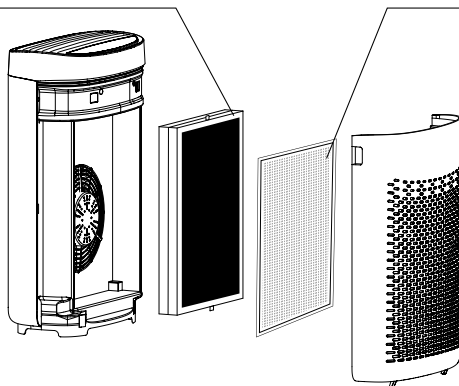
- **Ne pokrivajte dovoda zraka ali rešetk izhodne odprtine.**
- **Naprave se ne dotikajte z mokrimi rokami.**
- **Nikoli ne dovolite vstopa tekočine v napravo.**
- **Nikoli ne uporabljate naprave v vlažnem okolju.**
- **Naprave nikoli ne uporabljajte blizu vira toplote.**
- **Nikoli ne postavite ničesar na napravo ali vstavite česar koli v napravo.**
- **Naprave ne uporabljajte blizu vnetljivih predmetov ali izdelkov (zaves, aerosoli, topila itd.).**
- **Naprave nikoli ne uporabljajte v nagnjenem ali vodoravnem položaju. Napravo namestite na ravno, stabilno površino.**
- **V primeru daljše odsotnosti: izklopite napravo z gumbom (8) ter jo odklopite iz vtičnice.**
- **Pred premikanjem izklopite napravo ter jo odklopite iz vtičnice.**
- **Med sestavljanjem in čiščenjem odklopite čistilnik zraka iz vtičnice.**

## NAČIN DELOVANJA

Rowenta Pure Air Essential vam omogoča, da v svojem domu dihate čist zrak. Hkrati varuje vaše zdravje z do 3 stopnjami filtracije, kot je opisano spodaj. Vsaka stopnja je pomembna in ujame določeno snov, ki onesnažuje:

### Filter delcev z aktivnim ogljem 2 v 1

- Dim
- Neprijetne vonjave
- Kemični onesnaževalci
- Hlapne organske spojine (VOC)
- Alergeni in cvetni prah
- Pršice
- Bacili in plesen
- Bakterije in virusi
- Ujame specifične onesnaževalce



### Predhodni filter

- Prah
- Lasje
- Dlake živali



## « KAKO DO ČISTEJŠEGA ZRAKA V PROSTORU »

Poleg uporabe čistilnika zraka Pure Air Essential vam ponujamo še nekaj nasvetov za boljše kakovost zraka v vaših prostorih:

- Vsak dan, pozimi in poleti, zračite prostore vsaj 10 minut dnevno.
- Vzdržujte prezračevalni sistem.
- Omejite uporabo gospodinjstvih izdelkov.
- Ne kadite v zaprtih prostorih.
- Izogibajte se dišavam za dom, dišečim palčkam, odišavljenim svečam itd.
- Med izvajanjem del in še več tednov po končanih delih temeljito zračite stanovanje.
- Izogibajte se rastlinam, ki so alergene ali zahtevajo pogosto zalivanje.


## KAM NAMESTITI NAPRAVO

Čistilnik namestite na ravno, stabilno površino v sobi, ki potrebuje čiščenje zraka.

Da omogočite prosto kroženje zraka, se izogibajte postavitvi naprave za zavese, pod okno, pod pohištvo, pod polico ali v bližino katere koli druge ovire. Naprava naj bo z vseh strani oddaljena najmanj 50 cm od ostalih predmetov. Pri uporabi je priporočljivo, da je temperatura okolja nižja od 35 °C, relativna vlažnost pa nižja od 70 %.

## PRED PRVO UPORABO NAPRAVE

Pred prvo uporabo se prepričajte, da so električna napetost, frekvenca in moč naprave skladni z električnim napajanjem pri vas.





Naprava lahko deluje tudi priključena v vtičnico brez ozemljitve. Naprava je razreda II (dvojna električna izolacija )

Pred vklopom naprave se prepričajte, da:

- je naprava popolnoma sestavljena, kot je opisano v varnostnih navodilih,
- je naprava nameščena na stabilno, vodoravno površino,
- je naprava nameščena v skladu z navodili v tem priročniku,
- pred dovodi zraka in rešetko na izhodu zraka ni nobenih ovir,
- so filtri in plošča pravilno nameščeni (glejte razdelek "Odstranjevanje/ponovno nameščanje filtrov").

**POMEMBNO: Kadar naprave ne uporabljate, je priporočljivo, da jo izklopite in odklopite iz vtičnice.**

## DELOVANJE

- **Stikalo za vklop (1)** 
  - Vkllopite ali izklopite čistilnik.
- **Izbira hitrosti (2)** 
  - Nastavite lahko 3 hitrosti čiščenja kot vam ustreza.
    - Nizka hitrost: v tem načinu je hitrost pihanja in čiščenja zraka nizka, nizek je tudi šum; nizka hitrost je zato primerna za čas, ko spite.
    - Srednja hitrost: v tem načinu je hitrost pihanja in čiščenja zraka povečana; srednja hitrost je primerna za čiščenje zraka, ki ni preveč onesnažen.
    - Visoka hitrost: v tem načinu je hitrost pihanja in čiščenja zraka najvišja, čistilnik tako hitro odstrani umazanijo iz zraka; visoka hitrost je primerna za okolja s slabo kakovostjo zraka, kot na primer za prostore, kjer osebe kadijo.
- **Način za spanje (4)** 
  - Pritisnite gumb za spanje, da vklopite način za spanje. V tem načinu se je vklopljena nizka hitrost pihanja in čiščenja zraka. S ponovnim pritiskom gumba izklopite način za spanje in čistilnik se samodejno vrne v način delovanja pred vklopom načina za spanje.
- **Otroška ključavnica (5)**
  - V načinu delovanja hkrati pritisnite in za 3 sekunde pridržite gumb časovnika (3) ter gumb za način spanja (4). S tem vklopite način otroške ključavnice. Za izklop načina otroške ključavnice pritisnite in za 3 sekunde pridržite indikacijsko lučko otroške ključavnice.
  - V načinu otroške ključavnice so vsi ostali gumbi onemogočeni.
- **Časovnik (3)** 
  - Med delovanjem čistilnika pritisnite gumb, da izberete zeleni čas, po katerem naj se čistilnik zaustavi (1, 2, 4, 8 ur). Čistilnik se bo samodejno zaustavil, ko bo dosežen nastavljeni čas.
  - Ko je čistilnik v načinu pripravljenosti, pritisnite gumb, da izberete zeleni čas, ko naj se čistilnik zažene (1, 2, 4, 8 ur). Čistilnik se bo samodejno zagnal, ko bo dosežen nastavljeni čas.

## SKRB IN VZDRŽEVANJE

**Pred izvajanjem kakršnega koli vzdrževanja izklopite čistilnik z gumbom za vklop/izklop (1).**

**Za čiščenje površine izdelka uporabite vlažno krpo.**

**Pomembno: Ne uporabljajte abrazivnih sredstev, saj lahko poškodujejo površino izdelka.**



## Pogostost čiščenja/menjave filtra:

Filter	Očistite/zamenjajte	Pogostost	Kode filtra
Predhodni filter	Očistite	Vsaka 2 meseca	
Filter delcev z aktivnim ogljem 2 v 1	Zamenjajte	Vsakih 12 mesecev	XD6220F0

SL

Pred izvajanjem vsakršnega vzdrževanja se prepričajte, da ste izvlekli vtič iz vtičnice in zagotovili popolno prekinitev napajanja. Za čiščenje ohišja čistilnika lahko uporabite rahlo mokro krpo.

**Pomembno:** Naprave ne čistite z abrazivnimi sredstvi. S tem boste preprečili poškodbe površine čistilnika.

- Ko filtrirna mrežica doseže 95 % življenjske dobe, na to opozori pulzirajoče utripanje ustrezne lučke. Hkrati se za minuto vklopi zvočni signal, ki opozori uporabnika na menjavo filtrirne mrežice.
- \* Utripajoča lučka označuje, da je življenjska doba filtrirne mrežice pri koncu.
- Ustrezna lučka začne pulzirajoče utripati, ko je filtrirna mrežica skoraj povsem zapolnjena s prahom. Takrat morate filtrirno mrežico zamenjati z novo.\*\*\* Indikacijska lučka, ki pulzirajoče utripa, sporoča, da je treba zamenjati filtrirno mrežico.

### Izvedba prisilne ponastavitve:

Indikacijska lučka za filtrirno mrežico na nadzorni plošči pulzirajoče utripa in zvočni signal se oglasi za eno minuto ob vsakem zagonu, da vas opomni na zamenjavo filtrirne mrežice. Po zamenjavi filtrirne mrežice za tri sekunde pritisnite gumb načina za spanje, da izklopite indikacijsko lučko za filtrirno mrežico in zaženete delovanje z novo filtrirno mrežico.

Če filtrirno mrežico zamenjate pred potekom njene življenjske dobe, je treba izvesti prisilno ponastavitev:

1. Po zamenjavi filtrirne mrežice pritisnite in za 3 sekunde pridržite gumb za ponastavitev filtrirne mrežice.
2. Ustrezna indikacijska lučka za filtrirno mrežico utripa.
3. Znova pritisnite in za 3 sekunde pridržite gumb. Indikacijska lučka za filtrirno mrežico ugasne in zaslišita se dva piska. Čistilnik nato preračuna čas uporabe filtrirne mrežice.
4. Način ponastavitve se prekine, če 3 sekunde ne storite ničesar.

### Pozor:

\*Učinkovitost delovanja primarne filtrirne mrežice bo zmanjšana, če je ne boste redno čistili.

\*Ne uporabljajte mokre primarne filtrirne mrežice.

\*Število ciklov pranja in ponovne uporabe filtrirne mrežice je omejeno. Ne uporabljajte predolgo iste filtrirne mrežice.

\*Izmenično menjajte filtrirno mrežico, kot je opisano v razdelku "Namestitve filtrirne mrežice" v poglavju "Pred uporabo".

Za zamenjavo lahko uporabite naslednjo vrsto filtrirne mrežice:

**Opomba:** Zaradi razmer pri prevozu in shranjevanju lahko nekateri filtri začasno oddajajo rahel vonj.



### « NASVETI ZA ZAMENJAVO FILTROV »

Izogibajte se rokovanju z rabljenimi filtri, če imate težave z alergijami ali astmo.

Pri menjavanju filtrov nosite rokavice ali si po menjavi temeljito umijte roke.

- Rabljene filtre pred zavrženjem položite v zrakotesno vrečo, s čimer boste preprečili širjenje delcev, ki onesnažujejo zrak.

### POMEMBNO:

**Za čiščenje senzorjev nikoli ne uporabljajte detergenta ali kovinskih premetov.**

**Učinkovitost senzorjev se lahko zmanjša, če jih ne čistite redno.**

**Pogostost čiščenja je odvisna od okolja, v katerem uporabljate napravo. Če jo uporabljate v prašnem okolju, je treba senzorje čistiti pogosteje.**

## SHRANJEVANJE

Ko naprave ne uporabljate, jo shranjujte v hladnem in suhem prostoru pri temperaturi do 35 °C in relativni vlažnosti do 70 %.

## V PRIMERU TEŽAVE

- Naprave ne razstavljajte sami. Slabo popravljena naprava je lahko nevarna za uporabnika.
- Preden se obrnete na pooblaščen servis, glejte spodnjo tabelo za odpravljanje težav:

Težava	Preverite naslednje	Rešitev
<b>Naprava se ne vklopi.</b>	Ali je napajalni kabel priključen?	Priključite napajalni kabel v vtičnico z ustrežno napetostjo.
	Ali so vsi elementi zaslona izklopljeni?	Pritisnite gumb za vklop/izklop in izberite zeleno funkcijo.
	Ali je prišlo do izpada elektrike?	Čistilnik zraka boste lahko ponovno uporabljali, ko se elektrika vrne.
<b>Pretok je veliko šibkejši kot prej.</b>	Ali je treba očistiti ali zamenjati filter?	Preverite pogostost čiščenja in zamenjave filtra ter po potrebi očistite/zamenjajte filtre.
<b>Iz odprtine za odvod zraka prihaja neprijeten vonj.</b>	Ali je leča senzorja prekrita s prahom?	Preverite pogostost čiščenja in zamenjave filtra ter po potrebi očistite/zamenjajte filtre.

## GARANCIJA

Naprave ne uporabljajte in se posvetujte s pooblaščenim servisom, če:

- je naprava doživela padec;
- sta naprava ali njen napajalni kabel poškodovana;
- naprava ne deluje pravilno.

Seznam pooblaščenih servisov lahko najdete na mednarodni garancijski kartici podjetja ROWENTA.

## POMAGAJTE VAROVATI OKOLJE!



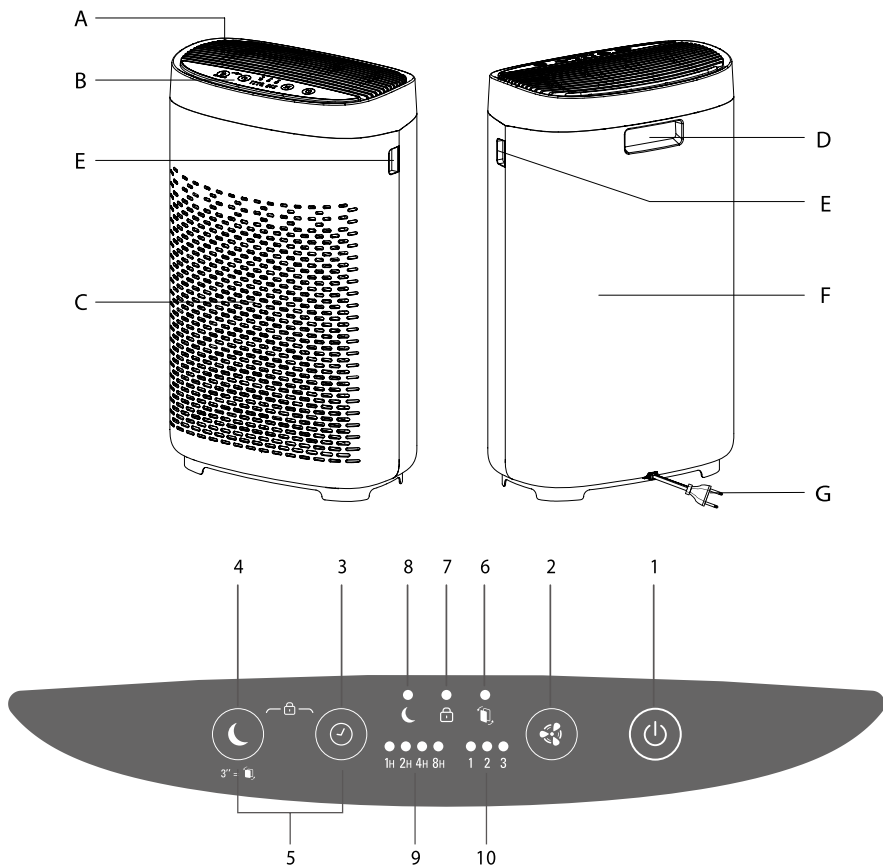
Naprava vsebuje številne materiale, ki jih je mogoče ponovno uporabiti ali reciklirati.



Odložite jo na lokalni zbirni točki za odpadke ali na pooblaščenem servisu, kjer jo bodo pravilno obravnavali.

Ta navodila lahko najdete tudi na spletnem mestu [www.rowenta.com](http://www.rowenta.com).





## PREGLED PROIZVODA

### Glavna jedinica

- A** Otvor za izlaz vazduha
- B** Kontrolna tabla
- C** Otvor za ulaz vazduha
- D** Drška
- E** Držač za podizanje
- F** Zadnja strana kućišta
- G** Kabl za napajanje

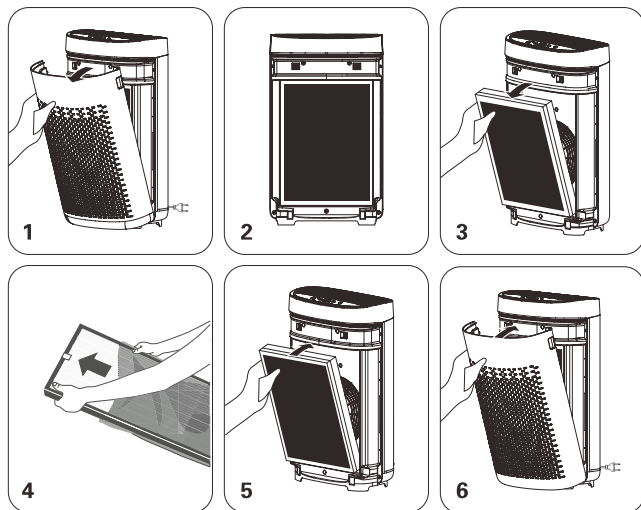
### Kontrolna dugmad

- 1** Dugme za uključivanje/isključivanje
- 2** Dugme režima brzine
- 3** Dugme tajmera
- 4** Dugme režima spavanja
- 5** Dugme brave za decu

### Indikatori

- 6** Indikator zamene filtera
- 7** Indikator tajmera
- 8** Indikator režima spavanja
- 9** Izabrano vreme
- 10** Izabrana brzina

## RASTAVLJANJE/PONOVNO SASTAVLJANJE FILTERA



SR

DÉMONTER/CHANGER LES FILTRES - DESMONTAJE / MONTAJE DE LOS FILTROS - FILTER AUS-/EINBAUEN - RIMOZIONE E INSTALLAZIONE DEI FILTRI - DE FILTERS AFHALEN / OPNIEUW AANBRENGEN - DEMONTÁŽ/OPĚTOVNÁ MONTÁŽ FILTRŮ - DEMONTÁŽ/OPĀTOVNĀ MONTĀŽ FILTROV - A SZŰRŐK KI-/BESZERELÉSE - DEMONTAREA / REASAMBLAREA FILTRELOR - РАЗГЛОБЯВАНЕ И СГЛОБЯВАНЕ НА ФИЛТРИТЕ - RASTAVLJANJE I SASTAVLJANJE FILTERA - ODSTRANJEVANJE/PONOVNO NAMEŠĆANJE FILTROV - RASTAVLJANJE/PONOVNO SASTAVLJANJE FILTERA - RASTAVLJANJE/PONOVNO SASTAVLJANJE FILTERA - ВИЙМАННЯ/ПОВТОРНЕ ВСТАНОВЛЕННЯ ФІЛЬТРІВ

### BEZBEDNOSNI SAVETI

**Važno je da pažljivo pročitate ova uputstva i poštujuete sledeće preporuke:**

- Radi vaše bezbednosti, ovaj aparat je usaglašen sa važećim standardima i propisima (kao što su direktive o niskom naponu, elektromagnetnoj kompatibilnosti, zaštiti životne sredine itd.).
- Ovaj aparat ne treba da koriste osobe (uključujući decu) ograničenih fizičkih, čulnih ili mentalnih sposobnosti, odnosno osobe sa nedovoljno iskustva i znanja, osim ako nisu pod nadzorom ili im je osoba koja je odgovorna za njihovu bezbednost prethodno dala uputstva o načinu upotrebe aparata.
- Deca moraju da budu pod nadzorom da bi se obezbedilo da se ne igraju aparatom.
- Aparat mogu da koriste deca uzrasta od 8 godina i starija, kao i osobe koje nemaju iskustva ili znanja, odnosno osobe ograničenih fizičkih, čulnih ili mentalnih sposobnosti, pod uslovom da su pod nadzorom, da su obučene da bezbedno koriste aparat i da su svesne mogućih opasnosti. Deca ne smeju da se igraju aparatom.
- Ako je kabl za napajanje oštećen, njega mora da zameni proizvođač, njegov servisni zastupnik ili slično kvalifikovano lice da bi se izbegla opasnost.
- Deca ne treba da čiste uređaj ili obavljaju održavanje na njemu bez nadzora.
- Informacije o održavanju potražite u odeljku „Održavanje“.
- Aparat i kabl za napajanje čuvajte van domašaja dece mlađe od 8 godina.

- Ovaj aparat je konstruisan da se koristi samo u domaćinstvu. On ne treba da se koristi u industrijske svrhe.
- Garancija će biti poništena ako dođe do oštećenja zbog neadekvatne upotrebe.
- Nemojte koristiti ovaj aparat na veoma prašnjavom i/ili vlažnom mestu ili na mestu gde postoji opasnost od požara.
- Pre upotrebe uvek se uverite da su aparat, utikač i kabl za napajanje u dobrom stanju.
- Nikad nemojte gurati predmete u aparat (npr. igle i sl.).
- Nemojte povlačiti kabl za napajanje ili aparat, čak ni da biste ga isključili iz zidne utičnice.
- Potpuno izvucite kabl pre upotrebe.

## VEOMA VAŽNO

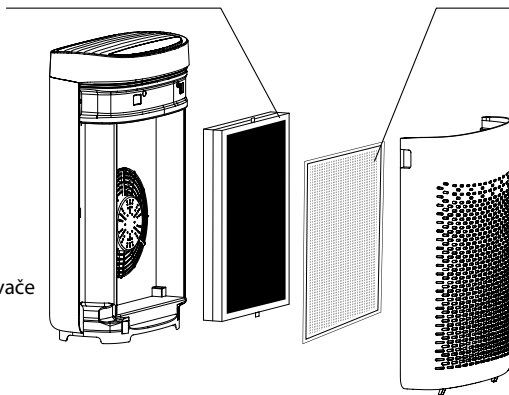
- **Nemojte pokrivati otvore za ulaz vazduha ili mrežu na otvoru za izlaz vazduha.**
- **Nemojte dodirivati aparat mokrim šakama.**
- **Nikad nemojte dozvoliti da tečnost uđe u aparat.**
- **Nikad nemojte koristiti aparat na vlažnom mestu.**
- **Nikad nemojte koristiti aparat u blizini izvora toplote.**
- **Nikad nemojte ništa stavljati na aparat, niti gurati nešto u njega.**
- **Nemojte koristiti aparat blizu zapaljivih predmeta ili proizvoda (zavesa, aerosola, rastvarača itd.).**
- **Nikad nemojte koristiti aparat u nagnutom ili horizontalnom položaju. Stavite aparat na ravnu i čistu površinu.**
- **U slučaju dužeg odsustva: isključite aparat pomoću dugmeta (8) i isključite ga iz utičnice.**
- **Isključite aparat i isključite ga iz utičnice pre nego što ga pomerite.**
- **Isključite prečišćivač vazduha iz utičnice tokom sklapanja i čišćenja.**

## PRINCIP RADA

Aparat Rowenta Pure Air Essential omogućava da dišete čist vazduh u svom domu i štiti vaše zdravlje korišćenjem do 3 nivoa filtriranja kao što je opisano u nastavku. Svaki nivo je važan i hvata određene zagađivače:

### 2-u-1 filter sa aktivnim ugljem i filter čestica

- Dim
- Neprijatni mirisi
- Hemijski zagađivači
- Isparljiva organska jedinjenja (VOC)
- Alergeni i polen
- Grinje
- Mikrobi i buđ
- Bakterije i virusi
- Hvata specifične zagađivače



### Predfilter

- Prašina
- Dlake
- Dlake kućnih ljubimaca



## KAKO SE POSTIŽE ČISTIJI VAZDUH U PROSTORIJI

Pored korišćenja prečišćivača Pure Air Essential, ovde se nalaze neki saveti kako možete da poboljšate kvalitet vazduha u prostoriji:

- Provetravajte prostorije bar 10 minuta svaki dan, tokom leta i zime.
- Održavajte sistem ventilacije.
- Ograničite korišćenje kućnih proizvoda.
- Nemojte pušiti u prostoriji.
- Izbegavajte aromatične proizvode za kuću, mirišljave štapiće, mirišljave sveće itd.
- Provetravajte kad god se obavlja neki rad u kući, kao i nekoliko nedelja posle toga.
- Izbegavajte biljke koje ispuštaju alergene ili zahtevaju često zalivanje.

## GDE TREBA INSTALIRATI APARAT


Stavite prečišćivač na ravnu i čistu površinu u prostoriji kojoj je potreban tretman.

Da biste omogućili da vazduh cirkuliše slobodno, izbegavajte da stavljate aparat iza zavesa, ispod prozora, delova nameštaja ili polica, odnosno blizu drugih prepreka, i ostavite bar 50 cm prostora sa obe strane aparata. Preporučuje se korišćenje u spoljnim uslovima nižim od 35°C i 70% relativne vlažnosti.

SR

## PRE PRVE UPOTREBE APARATA

Pre prve upotrebe vodite računa da napon, frekvencija i snaga aparata odgovaraju električnom napajanju.





Aparat može da se napaja iz neuzemljene utičnice. Aparat je klase II (dvostruka električna izolacija ).

Pre nego što uključite aparat, vodite računa da:

- aparat bude potpuno sklopljen kao što je opisano u bezbednosnim uputstvima,
- aparat bude postavljen na stabilnu, horizontalnu površinu,
- aparat bude postavljen u skladu sa uputstvima iz ovog priručnika,
- otvori za ulaz vazduha i mreža na otvoru za izlaz vazduha nemaju prepreka,
- filteri i tabla budu ispravno instalirani (pogledajte odeljak „Rastavljanje/ponovno sastavljanje filtera“)

**VAŽNO: Savetujemo da isključite aparat i isključite ga iz utičnice kad ga ne koristite.**

## UPOTREBA

- **Prekidač napajanja (1)** 
  - Uključuje ili isključuje prečišćivač.
- **Izbor brzine (2)** 
  - Možete da izaberete 3 brzine prečišćavanja, po potrebi.
    - Mala brzina: u ovom režimu brzina vazduha prečišćavanja je mala i buka je mala, što je pogodno za spavanje.
    - Srednja brzina: u ovom režimu brzina vazduha prečišćavanja je veća, što je pogodno kada se koristi dobar klima-uređaj.
    - Velika brzina: u ovom režimu brzina vazduha prečišćavanja je najveća, pa to može brzo da ukloni zagađivače iz vazduha, što je pogodno za okruženja sa lošim kvalitetom vazduha, kao u slučaju kada neko puši.
- **Režim spavanja (4)** 
  - U ovom režimu pritisnite taster za spavanje radi ulaza u režim spavanja, brzina vazduha prečišćavanja je u brzini spavanja. Ponovo pritisnite taster za spavanje da bi aparat izašao iz režima spavanja i automatski se vratio u onaj režim rada u kojem je bio pre ulaska u režim spavanja.
- **Brava za decu (5)**
  - U radnom režimu istovremeno pritisnite i zadržite 3 sekunde dugme tajmera (3) i dugme režima spavanja (4) da bi aparat ušao u režim brave za decu. Pritisnite i zadržite 3 sekunde indikatorsko svetlo brave za decu da bi aparat izašao iz brave za decu.
  - U režimu brave za decu drugi tasteri ne rade.
- **Tajmer (3)** 
  - Kada radi prečišćivač, pritisnite taster da biste izabrali potrebno vreme rada (1, 2, 4, 8 sati) i prečišćivač će automatski prestati da radi nakon što dostigne podešeno vreme.
  - Kada je prečišćivač u režimu pripravnosti, pritisnite taster da biste izabrali potrebno planirano vreme rada (1, 2, 4, 8 sati). Prečišćivač će početi da radi kada se dostigne podešeno vreme.

## BRIGA I ODRŽAVANJE

**Pre nego što obavite održavanje, isključite prečišćivač vazduha pomoću dugmeta za uključivanje/isključivanje (1).**

**Koristite vlažnu tkaninu da biste očistili površinu proizvoda.**

**Važno: Nemojte koristiti abrazivne materijale pošto oni mogu da oštete površinu proizvoda.**

## Učestalost čišćenja/zamene filtera:

Filter	Čišćenje/zamena	Učestalost	Šifre filtera
Predfilter	Čišćenje	Svaka 2 meseca	
2-u-1 filter sa aktivnim ugljem i filter za čestice	Zamena	Svakih 12 meseci	XD6220F0

Pre nego što obavite neko održavanje, obavezno isključite utikač iz utičnice da biste obezbedili da aparat bude potpuno bez napajanja. Možete da koristite blago navlaženu tkaninu za čišćenje kućišta prečišćivača.

**VAŽNO:** Nemojte čistiti aparat ničim što ga može ogrebat i da biste izbegli oštećenje površine prečišćivača.

- Kada se dostigne 95% radnog veka mreže filtera, odgovarajuća lampica će treptati u statusu disanja i zujalica će se oglašavati jedan minut da bi podsetila korisnika da zameni mrežu filtera.
- \* Treptuće svetlo označava da će se uskoro završiti upotreba mreže filtera.
- Odgovarajuće svetlo će treptati u statusu disanja kada mreža filtera bude skoro puna prašine, a tada je morate zameniti novom mrežom filtera. \*\*\*\* Indikatorsko svetlo koje trepće u statusu disanja znači da mreža filtera treba da se zameni.

### Obavljanje prisilnog resetovanja:

Indikatorsko svetlo mreže filtera na tabli je u statusu disanja, zujalica se oglašava jedan minut svaki put kada se prečišćivač pokrene, što podseća korisnika da zameni mrežu filtera. Kada je zamenite, odgovarajuće svetlo će biti otkazano kada pritisnete taster za spavanje tri sekunde i korišćenje mreže filtera će se ponovo pokrenuti

Ako se mreža filtera zameni pre kraja njenog radnog veka, vreme rada mreže filtera mora da se prisilno resetuje:

1. Nakon što zamenite mrežu filtera, pritisnite i zadržite 3 sekunde taster za resetovanje mreže filtera;
2. Odgovarajuće indikatorsko svetlo mreže trepće;
3. Ponovo pritisnite i zadržite 3 sekunde taster za resetovanje, indikatorsko svetlo mreže filtera će se isključiti i zujalica će se dvaput oglašiti, a prečišćivač će zatim ponovo izračunati radni vek mreže filtera.
4. Režim resetovanja će biti otkazan ako se ne obavi neka radnja tokom 3 sekunde

### Pažnja :

\*Efikasnost rada primarne mreže filtera će se smanjiti ako se ne čisti redovno

\*Nemojte koristiti mokru primarnu mrežu filtera

\*Nemojte previše puta prati ili ponovo koristiti mrežu filtera

\*Zamenite mrežu filtera kada bude potrebno; pogledajte odeljke „Pre upotrebe“ i „Instaliranje mreže filtera“  
Sledeći tip mreže filtera možete da koristite za zamenu:

Obratite pažnju: određeni filteri mogu privremeno da ispuštaju slab miris zbog uslova transporta i skladištenja.



## SAVETI ZA ZAMENU FILTERA

Izbegavajte da rukujete korišćenim filterima ako patite od alergija ili astme.

Nosite rukavice kada zamenjujete filtere ili dobro operite ruke posle zamene.

- Korišćene filtere stavite direktno u zatvorenu, nepropusnu vreću pre nego što ih bacite da biste sprečili širenje zagađivača.

### VAŽNO:

**Nikad nemojte koristiti deterđent ili metalne predmete da biste čistili senzore.**

**Efikasnost senzora može da se smanji ako se ne čiste redovno.**

**Učestalost čišćenja se razlikuje u zavisnosti od radnog okruženja aparata. Ako se koristi u prašnjavom okruženju, povećajte učestalost čišćenja senzora.**

## SKLADIŠTENJE

Kada ne koristite aparat, čuvajte ga na hladnom, suvom mestu gde spoljni uslovi nisu viši od 35°C i 70% relativne vlažnosti.



## U SLUČAJU PROBLEMA

- Nemojte rasklapati aparat. Loše popravljen aparat može biti opasan za korisnika.
- Pogledajte tabelu za rešavanje problema u nastavku pre nego što kontaktirate ovlašćeni servisni centar:

Problem	Proverite	Rešenje
<b>Aparat se ne uključuje.</b>	Da li je kabl za napajanje povezan?	Povežite kabl za napajanje sa utičnicom koja ima ispravan napon.
	Da li su svi elementi prikaza isključeni?	Pritisnite dugme za uključivanje/isključivanje i izaberite potrebnu funkciju.
	Da li je došlo do nestanka struje?	Prečišćivač čete moći da koristite kada ponovo dođe struja.
<b>Protok je mnogo slabiji nego ranije.</b>	Da li filter treba da se očisti ili zameni?	Proverite učestalost čišćenja i zamene filtera i po potrebi očistite/zamenite filtere.
<b>Iz otvora za izlaz vazduha izlazi neprijatan miris.</b>	Da li je sočivo senzora pokriveno prašinom?	Proverite učestalost čišćenja i zamene filtera i po potrebi očistite/zamenite filtere.

SR

## GARANCIJA

Nemojte koristiti aparat i kontaktirajte ovlašćeni servisni centar u sledećim slučajevima:

- aparat je pao;
- aparat ili kabl za napajanje je oštećen;
- aparat više ne radi ispravno.

Listu ovlašćenih servisnih centara možete da pronađete u međunarodnom garantnom listu kompanije Rowenta.

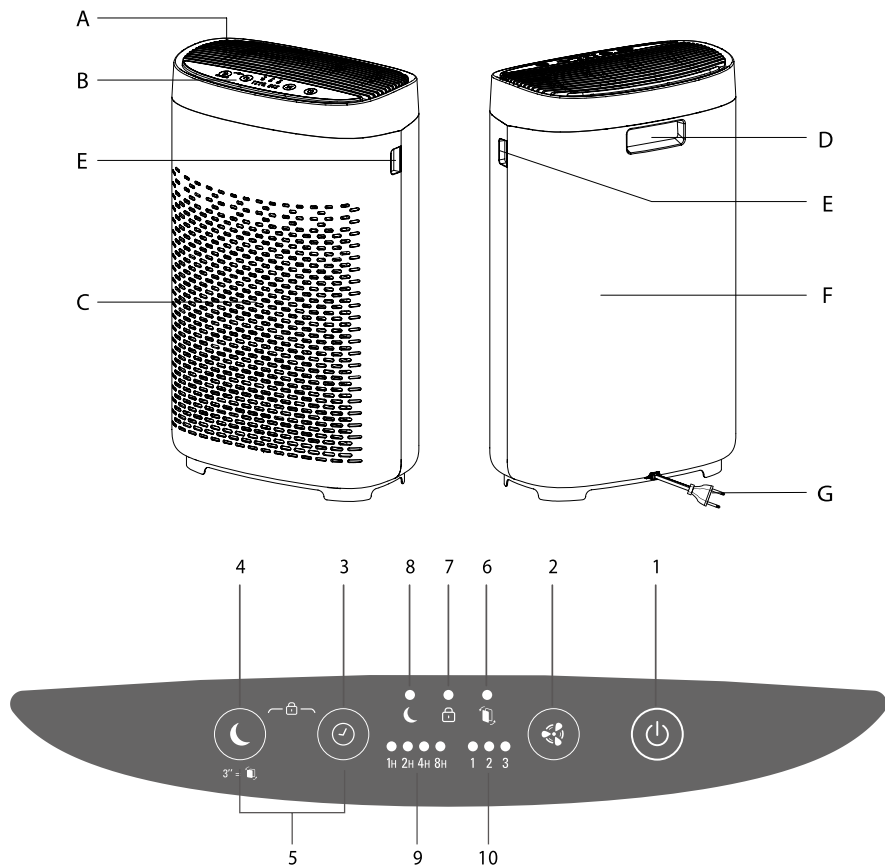
## ZAŠTITE ŽIVOTNU SREDINU!



- ① Aparat sadrži mnoge materijale koji mogu da se ponovo upotrebljavaju ili recikliraju.
- ➔ Ostavite ga na lokalnom mestu za prikupljanje otpada ili ga odnesite u ovlašćeni servisni centar da bi mogao da bude obrađen.

Ova uputstva mogu da se pronađu na našoj internet lokaciji, na adresi [www.rowenta.com](http://www.rowenta.com).





## PREGLED PROIZVODA

### Glavna jedinica

- A** Izlazni otvor za zrak
- B** Kontrolna ploča
- C** Ulazni otvor za zrak
- D** Drška
- E** Utor za podizanje
- F** Stražnje kućište
- G** Kabal za napajanje

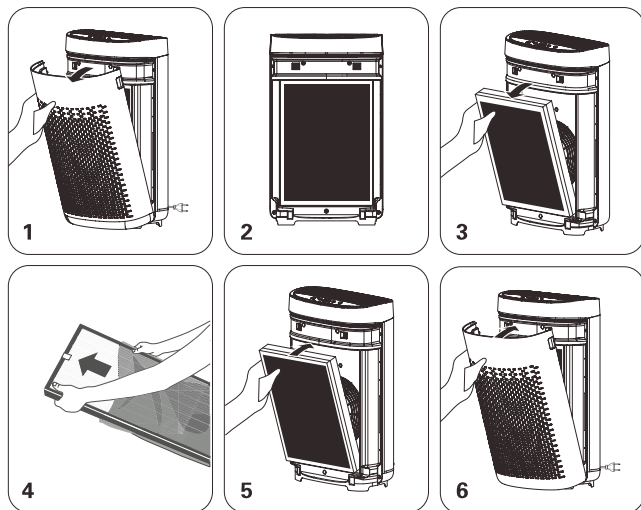
### Upravljačke tipke

- 1** Tipka za uključivanje/isključivanje
- 2** Tipka za odabir brzine
- 3** Tipka brojača vremena
- 4** Tipka za način rada u pripravnosti
- 5** Tipka za onemogućavanje pristupa za djecu

### Indikatori

- 6** Indikator za zamjenu filtera
- 7** Indikator brojača vremena
- 8** Indikator načina rada u pripravnosti
- 9** Odabrani brojač vremena
- 10** Odabrana brzina

## RASTAVLJANJE/PONOVNO SASTAVLJANJE FILTERA



DÉMONTER/CHANGER LES FILTRES - DESMONTAJE / MONTAJE DE LOS FILTROS - FILTER AUS-/EINBAUEN - RIMOZIONE E INSTALLAZIONE DEI FILTRI - DE FILTERS AFHALEN / OPNIEUW AANBRENGEN - DEMONTÁŽ/OPĚTOVNÁ MONTÁŽ FILTRŮ - DEMONTÁŽ/OPĀTOVNĀ MONTĀŽ FILTROV - A SZŰRŐK KI-/BESZERELÉSE - DEMONTAREA / REASAMBLAREA FILTRELOR - РАЗГЛОБЛЯВАНЕ И СГЛОБЛЯВАНЕ НА ФИЛТРИТЕ - RASTAVLJANJE I SASTAVLJANJE FILTERA - ODSTRANJEVANJE/PONOVNO NAMEŠĆANJE FILTROV - RASTAVLJANJE/PONOVNO SASTAVLJANJE FILTERA - RASTAVLJANJE/PONOVNO SASTAVLJANJE FILTERA - ВИЙМАННЯ/ПОВТОРНЕ ВСТАНОВЛЕННЯ ФІЛЬТРІВ

## SIGURNOSNE NAPOMENE

**Od ključnog je značaja da pažljivo pročitate ove upute i poštujete sljedeće preporuke:**

- Zbog vaše sigurnosti, aparat je usklađen s važećim standardima i propisima (direktive o niskonaponskoj opremi, elektromagnetskoj kompatibilnosti, zaštiti okoliša itd.).
- Ovaj aparat ne smiju koristiti osobe (uključujući djecu) ograničenih fizičkih, čulnih ili mentalnih sposobnosti ili nedovoljnog iskustva i znanja, izuzev ako ih nadzire osoba odgovorna za njihovu sigurnost ili ako im je prethodno dala upute o načinu korištenja aparata.
- Djecu je potrebno nadzirati kako biste bili sigurni da se ne igraju aparatom.
- Aparat smiju upotrebljavati djeca uzrasta 8 godina i više te osobe s manjkom iskustva ili znanja ili sa smanjenim tjelesnim, čulnim ili mentalnim sposobnostima pod uslovom dato čine pod nadzorom, da su prošle obuku o sigurnom načinu korištenja aparata i da su svjesne prisutnih rizika. Djeca se ne smiju igrati aparatom.
- Ako je kabal za napajanje oštećen, mora ga zamijeniti proizvođač, ovlašteni prodajni servis ili osoba sličnih kvalifikacija kako bi se izbjegla opasnost.
- Djeca ne smiju čistiti aparat niti obavljati postupke održavanja aparata ako nisu pod nadzorom.
- Informacije o održavanju potražite u odjeljku „Održavanje“.
- Aparat i pripadajući kabal za napajanje držite van domašaja djece mlađe od 8 godina.

- Ovaj aparat je predviđen samo za upotrebu u domaćinstvu. Ne smije se koristiti u industrijske svrhe.
- Garancija će biti poništena ako dođe do oštećenja zbog nepravilne upotrebe.
- Nemojte rukovati ovim aparatom na jako prašnjavom i/ili vlažnom mjestu ili na mjestu na kojem postoji opasnost od izbijanja požara.
- Prije upotrebe provjerite jesu li aparat, priključak i kabal za napajanje u dobrom stanju.
- Ne gurajte predmete u aparat (npr. igle itd.).
- Ne povlačite za kabal za napajanje aparata čak i kad ga iskopčavate iz zidne utičnice
- Potpuno odmotajte kabal prije upotrebe.

## VEOMA VAŽNO

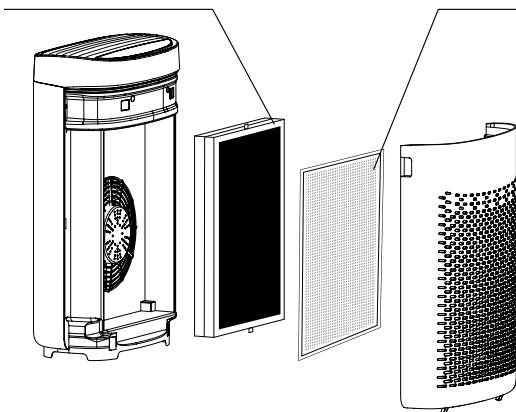
- **Nemojte prekrivati ulazne otvore za zrak ili rešetku za izlaz zraka.**
- **Ne dirajte aparat mokrim rukama.**
- **Nemojte dopustiti da bilo kakva tečnost dospije u aparat.**
- **Nemojte koristiti aparat u vlažnom okruženju.**
- **Nemojte koristiti aparat u blizini izvora toplote.**
- **Nemojte ništa stavljati na aparat ili umetati u njega.**
- **Nemojte koristiti aparat u blizini zapaljivih predmeta ili proizvoda (zavjese, aerosoli, otapala, itd.).**
- **Nemojte koristiti aparat u nagnutom ili horizontalnom položaju. Postavite aparat na ravnu i stabilnu površinu.**
- **U slučaju duže odsutnosti isključite aparat pritiskom na tipku (8) i iskopčajte ga iz utičnice.**
- **Isključite aparat i iskopčajte ga iz utičnice prije premještanja.**
- **Tokom sastavljanja i čišćenja iskopčajte pročistivač zraka iz utičnice.**

## PRINCIP RADA

Rowenta Pure Air Essentials omogućava vam da udišete čist zrak u domu i štiti vaše zdravlje sa do 3 nivoa filtracije kao što je opisano u nastavku. Svaki od tih nivoa je presudno bitan i sprječava prolazak određenog onečišćivača:

### Filter za čestice 2 u 1 s aktivnim ugljem

- Dim
- Neprijatni mirisi
- Hemijski onečišćivači
- Hlapljivi organski spojevi (VOC)
- Alergeni i polen
- Grinje iz kućne prašine
- Gljivice i plijesni
- Bakterije i virusi
- Sprječava prolazak određenih onečišćivača



### Predfilter

- Prašina
- Dlačice
- Dlake kućnih ljubimaca



## „ KAKO POSTIĆI ČIŠĆI ZRAK U ZATVORENOM PROSTORU “

Pored upotrebe pročistivača Pure Air Essential dajemo vaš još nekoliko savjeta za poboljšavanje kvaliteta zraka u zatvorenom prostoru:

- Prozračite sobe najmanje 10 minuta svakog dana ljeti i zimi.
- Održavajte svoj sistem za ventilaciju.
- Ograničite upotrebu sredstava za održavanje doma.
- Ne pušite u zatvorenom prostoru.
- Izbjegavajte korištenje mirisa za prostor, mirisnih štapića, mirisnih svijeća itd.
- Prozračite kad god se nešto radi u domu i nekoliko sedmice nakon toga.
- Izbjegavajte zelene biljke koje djeluju kao alergeni ili koje treba često zalijevati.


## GDJE POSTAVITI APARAT

Pročistivač postavite na ravnu i stabilnu površinu u prostoriji u kojoj je potrebno provesti postupak.

Kako biste omogućili slobodno proticanje zraka, izbjegavajte postavljanje aparata iza zavjesa, ispod prozora, dijela namještaja ili police ili blizu bilo kakve druge prepreke i ostavite najmanje 50 cm slobodnog prostora sa svake strane aparata. Preporučuje se da u okruženju u kojem se upotrebljava aparat temperatura bude niža od 35 °C, a relativna vlažnost zraka manja od 70 %.

## PRIJE PRVE UPOTREBE APARATA

Prije prve upotrebe provjerite da li napon, frekvencija i snaga aparata odgovaraju naponu vaše strujne mreže.





Aparat može raditi s neuzemljenim utikačem. Ovaj aparat spada u klasu II (dvostruka električna izolacija )

Prije uključivanja aparata provjerite sljedeće:

- aparat je u potpunosti sastavljen na način opisan u sigurnosnim uputama,
- aparat je na stabilnoj i horizontalnoj površini,
- uređaj je postavljen u skladu s uputama navedenim u ovom priručniku,
- ulazni otvori za zrak i rešetka za izlaz zraka su bez začepljenja,
- filteri i ploča su ispravno postavljeni (pogledajte odjeljak „Rastavljanje/ponovno sastavljanje filtera“).

**VAŽNO: Preporučujemo vam ga isključite aparat i iskopčate ga iz utičnice kad ga ne koristite.**

## RUKOVANJE

- **Prekidač za uključivanje/isključivanje (1)** 
  - Uključivanje ili isključivanje pročistivača.
- **Odabir brzine (2)** 
  - Možete birati među 3 brzine pročišćavanja po potrebi.
    - Mala brzina: u ovom načinu rada, brzina protoka zraka pri pročišćavanju je mala i buka je niska što je prikladno za spavanje.
    - Srednja brzina: u ovom načinu rada, brzina protoka zraka pri pročišćavanju je povećana što je prikladno u uslovima dobrog stanja zraka.
    - Velika brzina: u ovom načinu rada, brzina protoka zraka pri pročišćavanju je najveća pri čemu se brzo mogu eliminirati onečišćenja u zraku što je prikladno za okruženja sa slabim kvalitetom zraka, npr. u prostorima u kojima se puši.
- **Način rada u pripravnosti (4)** 
  - U ovom načinu rada pritisnite tipku za stanje pripravnosti kako biste odredili vrijeme za način rada u pripravnosti uz brzinu protoka zraka pri pročišćavanju u stanju mirovanja. Ponovo pritisnite tipku za način rada u pripravnosti kako bi a izašao iz načina rada u pripravnosti i automatski prešao na normalan način rada prije prelaska na način rada u pripravnosti.
- **Onemogućavanje pristupa za djecu (5)**
  - U normalnom načinu rada istovremeno pritisnite i držite tipku brojača vremena (3) i tipku za način rada u mirovanju (4) tri sekunde kako biste prešli na način rada u kojem je djeci onemogućen pristup aparatu. Pritisnite i držite lampicu indikatora zaštite za djecu tri sekunde i zatim izađite iz načina rada u kojem je djeci onemogućen pristup aparatu.
  - U načinu rada u kojem je djeci onemogućen pristup aparatu nije moguće koristiti druge tipke.
- **Brojač vremena (3)** 
  - Kad pročistivač radi, pritisnite tipku kako biste odabrali željeno vrijeme rada (1, 2, 4 ili 8 sati) i pročistivač će automatski prestati raditi nakon što protekne definirano vrijeme.
  - Kad je pročistivač u stanju pripravnosti, pritisnite tipku kako biste odabrali željeno planirano vrijeme rada (1, 2, 4 ili 8 sati). Pročistivač će početi raditi kad se dosegne postavljeno vrijeme.

## ČUVANJE I ODRŽAVANJE

Prije bilo kakvih radova na održavanju isključite pročistivač zraka pomoću tipke za uključivanje/isključivanje (1).

Površinu proizvoda čistite vlažnom krpom.

**Važno: Nemojte koristiti nikakva abrazivna sredstva jer mogu oštetiti površinu proizvoda.**

## Učestalost čišćenja/zamjene filtera:

Filter	Čišćenje/zamjena	Učestalost	Oznake filtera
Predfilter	Čišćenje	Svaka dva mjeseca	
Filter za čestice 2 u 1 s aktivnim ugljem	Zamjena	Svakih dvanaest mjeseci	XD6220F0

BS

Prije obavljanja radova održavanja obavezno iskopčajte kabal za napajanje iz utičnice kako biste osigurali da aparat nije pod naponom. Površinske dijelove pročistivača možete očistiti malo navlaženom krpom.

**VAŽNO:** Prilikom čišćenja nemojte koristiti abrazivne materijale jer se može oštetiti površina pročistivača.

- Kad za mrežicu filtera protekne 95% životnog ciklusa, odgovarajuća lampica će treperiti u statusu disanja, a zujalica će se oglašavati jednu minutu kao podsjetnik korisniku da je potrebno zamijeniti mrežicu filtera.
- \* Trepćuće svjetlo pokazuje da je mogućnost korištenja mrežice filtera pri kraju.
- Odgovarajuća lampica će treperiti u statusu disanja kad je mrežica filtera gotovo sasvim puna prašine i tada ćete mrežicu filtera morati zamijeniti novom. "" Trepćuće svjetlo u statusu disanja označava da je potrebno zamijeniti mrežicu filtera.

### Prisilno vraćanje na zadane vrijednosti:

Lampica indikatora za mrežicu filtera na ploči je u statusu disanja; zujalica se oglašava jednu minutu prilikom svakog pokretanja pročistivača kao podsjetnik korisniku da zamijeni mrežicu filtera. Nakon što je zamijenite, odgovarajuća lampica će prestati svijetliti nakon što pritisnete i držite tipku „Mirovanje“ tri sekunde i vrijeme korištenja mrežice filtera će se vratiti na zadanu vrijednost.

Ako se mrežica filtera zamijeni prije nego što se u potpunosti iskoristi, brojač vremena za mrežicu filtera treba se prisilno vratiti na zadane vrijednosti:

1. Nakon što zamijenite mrežicu filtera, pritisnite i tri sekunde držite tipku za vraćanje vremena korištenja mrežice filtera na zadanu vrijednost;
2. Odgovarajuća lampica indikatora za mrežicu će treperiti;
3. Ponovo pritisnite i držite tipku za odmor tri sekunde; lampica indikatora za mrežicu filtera će se isključiti i zujalica će se oglasiti dva puta, a pročistivač će zatim ponovo izračunati vrijeme korištenja mrežice filtera.
4. Način rada za vraćanje na zadane vrijednosti će biti otkazan ako se na aparatu ne izvrši nijedna operacija tokom tri sekunde

### Oprez :

\*Djelotvornost mrežice primarnog filtera pri radu će biti umanjena ukoliko se ne čisti redovno

\*Ne koristite mokru mrežicu primarnog filtera

\*Mrežicu nemojte prati ili je ponovo koristiti u previše navrata

\*Mrežicu filtera mijenjajte naizmjenično; pogledajte poglavlje „Prije upotrebe“ ----- „Postavljanje mrežice filtera“

Možete koristiti sljedeću vrstu mrežice filtera za zamjenu:

**Napomena:** određeni filteri mogu ispuštati privremeni blago neprijatni miris ovisno o uslovima transportiranja i odlaganja.



### „ TIPS FOR CHANGING FILTERS “

Izbjegavajte rukovanje iskorištenim filterima ako bolujete od alergije ili astme.

Nosite rukavice prilikom zamjene filtera ili nakon zamjene dobro operite ruke.

- Iskorištene filtere stavite direktno u zatvorenu hermetički nepropusnu vrećicu prije nego što ih bacite kako biste izbjegli širenje onečišćivača.

### VAŽNO:

**Za čišćenje senzora ne upotrebljavajte deterdžent ili metalne predmete.**

**Učinkovitost senzora može se umanjiti ukoliko se ne čiste redovno.**

**Učestalost čišćenja se razlikuje ovisno o okruženju u kojem aparat radi. Ako se aparat koristi u prašnjavom okruženju, senzore čistite češće.**

## ODLAGANJE

Kad ne koristite aparat, držite ga na hladnom i suhom mjestu u okruženju u kojem temperatura ne prelazi 35 °C, a vlažnost zraka 70%.

## U SLUČAJU PROBLEMA

- Nemojte sami rastavljati aparat. Loše popravljen aparat može biti opasan za korisnika.
- Prije obraćanja ovlaštenom servisnom centru, u nastavku pogledajte tabelu s prijedlozima za rješavanje problema.

Problem	Provjerite	Rješenje
<b>Aparat se ne uključuje.</b>	Je li kabal za napajanje priključen?	Priključite kabal za napajanje u utičnicu s propisanim naponom.
	Jesu li svi elementi pokazivača isključeni?	Pritisnite tipku za uključivanje/isključivanje i odaberite željenu funkciju.
	Je li nestalo električne energije?	Pročistač zraka možete koristiti nakon što se ponovo uspostavi napajanje električnom energijom.
<b>Protok zraka je mnogo slabiji nego prije.</b>	Mora li se filter očistiti ili zamijeniti?	Provjerite koliko se često čisti i mijenja filter i očistite/zamijenite filtere ako je potrebno.
<b>Iz otvora za izlaz zraka izlazi neugodan miris.</b>	Je li leća senzora prekrivena prašinom?	Provjerite koliko se često čisti i mijenja filter i očistite/zamijenite filtere ako je potrebno.

## GARANCIJA

Nemojte koristiti aparat i obratite se ovlaštenom servisnom centru u sljedećim slučajevima:

- aparat je ispušten na pod;
- aparat ili pripadajući kabal za napajanje je oštećen;
- aparat više ne radi pravilno.

Spisak ovlaštenih servisnih centara možete pronaći na međunarodnoj kartici s garancijom proizvođača Rowenta.

## POMOZITE U ZAŠTITI OKOLIŠA!



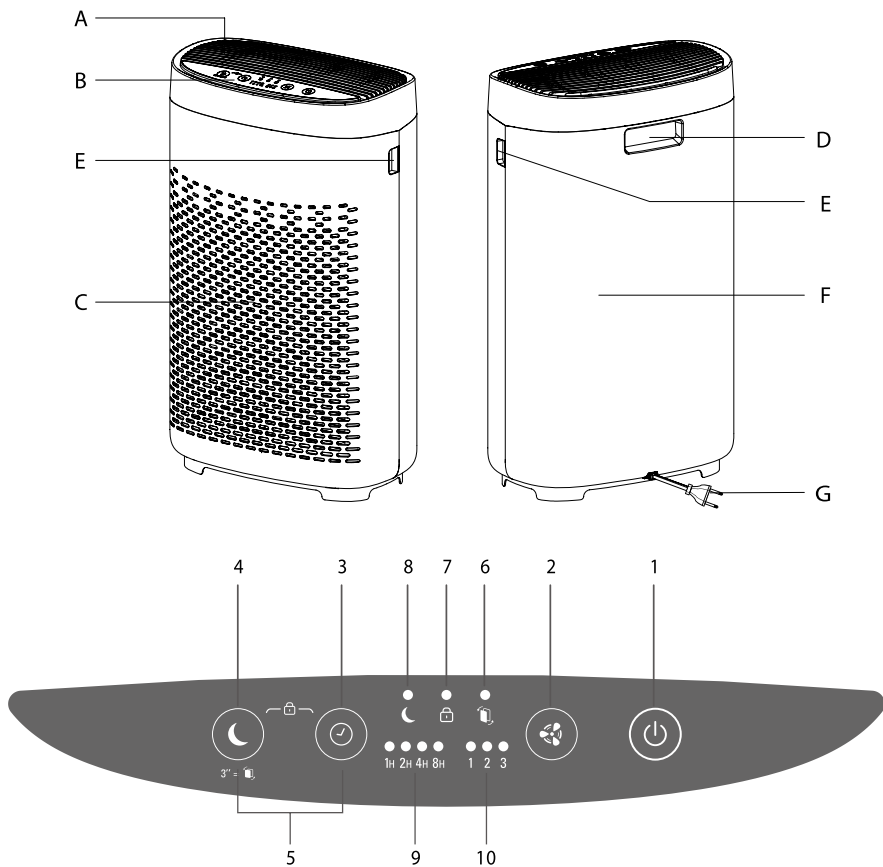
**i** Aparat sadrži mnogo materijala koje je moguće ponovo koristiti ili reciklirati.

**➔** Aparat odložite na lokalno mjesto za sakupljanje otpada iz domaćinstva ili ga odnesite u ovlašten servisni centar radi dalje obrade.

Ovo uputstvo možete pronaći i na našoj web stranici [www.rowenta.ba](http://www.rowenta.ba).







## ОГЛЯД ПРОДУКТУ

### Основний пристрій

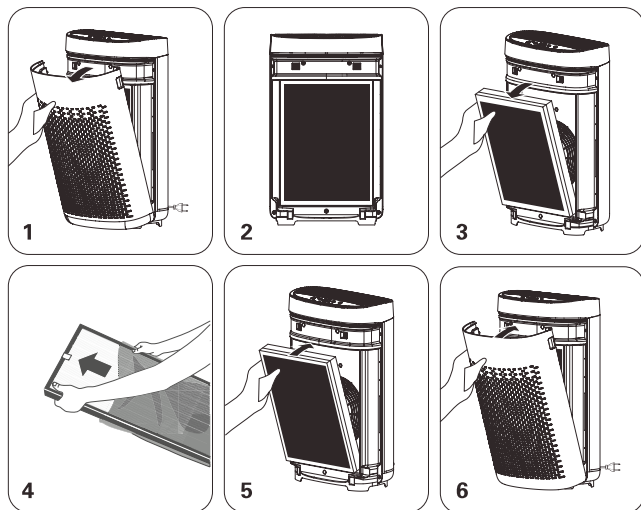
- A** Отвір подачі повітря
- B** Панель керування
- C** Впуск повітря
- D** Рукоятка
- E** Підйомна скоба
- F** Задній корпус
- G** Лінія електроживлення

### Кнопки керування

- 1** Кнопка вмикання/вимикання
- 2** Кнопка режиму швидкості
- 3** Кнопка таймера
- 4** Кнопка режиму очікування
- 5** Кнопка режиму блокування доступу для дітей

### Індикатори

- 6** Індикатор заміни фільтра
- 7** Індикатор часу
- 8** Індикатор режиму очікування
- 9** Вибраний таймер
- 10** Вибрана швидкість



DÉMONTER/CHANGER LES FILTRES - DESMONTAJE / MONTAJE DE LOS FILTROS - FILTER AUS-/EINBAUEN - RIMOZIONE E INSTALLAZIONE DEI FILTRI - DE FILTERS AFHALEN / OPNIEUW AANBRENGEN - DEMONTÁZ/OPĚTOVNÁ MONTÁŽ FILTRŮ - DEMONTÁŽ/OPĚTOVNÁ MONTÁŽ FILTROV - A SZŰRŐK KI-/BESZERELÉSE - DEMONTAREA / REASAMBLAREA FILTRELOR - РАЗГЛОБЛЯВАНЕ И СГЛОБЛЯВАНЕ НА ФИЛТРИТЕ - RASTAVLJANJE I SASTAVLJANJE FILTERA - ODSTRANJEVANJE/PONOVNO NAMEŠĆANJE FILTROV - RASTAVLJANJE/PONOVNO SASTAVLJANJE FILTERA - РАСТАВЛАННЯ/ПОВТОРНЕ ВСТАНОВЛЕННЯ ФІЛЬТРІВ

## ПОРАДИ ЩОДО БЕЗПЕЧНОГО ВИКОРИСТАННЯ

**Рекомендуємо уважно прочитати цю інструкцію та дотримуватися таких рекомендацій:**

- Для вашої безпеки цей прилад відповідає затвердженим стандартам і правилам (директивам про низьковольтне обладнання, електромагнітну сумісність, навколишнє середовище тощо).
- Цей прилад не призначений для використання особами (у тому числі дітьми) з обмеженими фізичними, сенсорними чи розумовими можливостями або особами, що мають недостатньо досвіду та знань, окрім випадків, коли вони використовують прилад під наглядом або були проінструктовані стосовно його використання особою, відповідальною за їхню безпеку.
- Стежте за тим, щоб діти не гралися з приладом.
- Діти віком від 8 років і особи з обмеженими фізичними, сенсорними чи розумовими можливостями та особи, що мають недостатньо досвіду або знань, можуть користуватися приладом під наглядом, або якщо вони були проінструктовані стосовно його безпечного використання та зрозуміли пов'язані ризики. Діти не повинні гратися з приладом.
- З метою уникнення небезпеки пошкоджений шнур живлення має замінюватися виробником, його службою післяпродажного обслуговування або особами з подібним рівнем кваліфікації.
- Не дозволяйте дітям чистити прилад або виконувати інші процедури з його обслуговування без вашого нагляду.
- Докладніші відомості про обслуговування приладу див. у розділі «Обслуговування».
- Тримайте прилад і його шнур живлення в місці, недоступному для дітей молодше 8 років.

- Цей прилад призначений тільки для побутового використання. Його не можна використовувати для промислових потреб.
- Якщо прилад буде пошкоджений через його неправильне використання, гарантія буде недійсною.
- Не використовуйте цей прилад у дуже заплених і (або) вологих приміщеннях чи у місцях із високим ризиком виникнення пожежі.
- Перед використанням завжди перевіряйте прилад, вилку та шнур живлення на відсутність пошкоджень.
- Заборонено вставляти будь-які сторонні предмети (наприклад, голки) усередину приладу.
- Не тягніть шнур живлення або прилад, навіть якщо вам потрібно витягнути вилку з розетки.
- Перед використанням розмотайте шнур живлення на всю довжину.

## ДУЖЕ ВАЖЛИВО

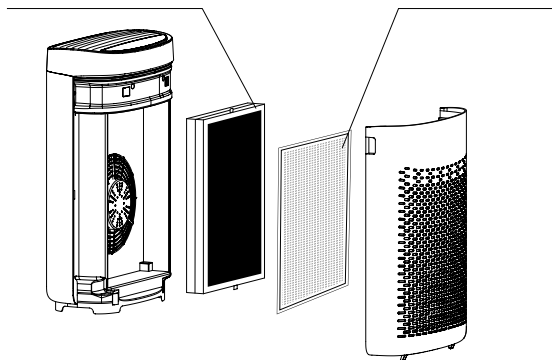
- **Не накривайте вхідні отвори для повітря та решітку на отворі подачі повітря.**
- **Не торкайтеся приладу мокрими руками.**
- **Уникайте потрапляння рідини всередину приладу.**
- **Ніколи не використовуйте прилад у вологих приміщеннях.**
- **Ніколи не використовуйте прилад поряд із джерелами тепла.**
- **Ніколи не кладіть нічого на прилад і нічого не вставляйте в нього.**
- **Не використовуйте прилад поряд із легкозаймистими предметами або речовинами (занавісками, аерозолями, розчинниками тощо).**
- **Ніколи не використовуйте прилад у нахиленому або горизонтальному положенні. Поставте прилад на стійку пласку поверхню.**
- **Якщо ви будете відсутні протягом тривалого часу, вимкніть прилад кнопкою (8) і витягніть вилку з розетки.**
- **Перш ніж переносити прилад, вимкніть його та витягніть вилку з розетки.**
- **Перш ніж збирати або чистити очищувач повітря, витягніть вилку з розетки.**

## ПРИНЦИП РОБОТИ

Завдяки описаним нижче 3 рівням фільтрації Rowenta Pure Air Essential очищує повітря в оселі та захищає мешканців від впливу шкідливих речовин. Кожний рівень призначений для очищення повітря від певного виду забруднюючих речовин.

### Фільтр 2 в 1 – фільтр з активованим вугіллям і фільтром тонкого очищення

- Дим
- Неприємні запахи
- Хімічні забруднювачі
- Летючі органічні речовини (ЛОР)
- Алергени та пилок
- Пилові кліщі
- Мікроби та цвіль
- Бактерії та віруси
- Очищення певного виду забруднювачів



### Фільтр попереднього очищення

- Пил
- Волосся
- Шерсть тварин



### «ДОДАТКОВІ ЗАХОДИ З ОЧИЩЕННЯ ПОВІТРЯ В ПРИМІЩЕННІ»

Окрім використання Pure Air Essential є кілька додаткових способів покращення якості повітря в приміщенні.

- Щодня, улітку та взимку, провітрюйте приміщення протягом принаймні 10 хвилин.
- Проводьте обслуговування системи вентиляції.
- Обмежте використання побутових продуктів.
- Не паліть у приміщенні.
- Не використовуйте освіжувачі повітря, ароматичні палички та свічки тощо.
- Після завершення будь-яких ремонтних робіт у вашій оселі слід регулярно провітрювати приміщення протягом кількох наступних тижнів.
- Не тримайте в приміщенні рослини, які потребують частого поливання, або можуть спричинити алергічні реакції.

## У ЯКИХ МІСЦЯХ СЛІД УСТАНОВЛЮВАТИ ПРИЛАД


Помістіть очищувач на стійку пласку поверхню в приміщенні із забрудненим повітрям.

Для безперешкодної циркуляції повітря з кожного боку приладу має бути не менше 50 см вільного простору. Не встановлюйте прилад за занавісками, під вікном, меблями або полицями, а також поряд з іншими предметами, які можуть перешкоджати руху повітря. Використовуйте прилад у приміщеннях із температурою повітря не вище 35 °C і відносною вологістю не вище 70 %.

UA

## ЩО ПОТРІБНО ЗРОБИТИ ПЕРЕД ПЕРШИМ ВИКОРИСТАННЯМ ПРИЛАДУ

Перед першим використанням переконайтеся, що джерело електричного живлення відповідає напрузі, частоті й потужності приладу.





Прилад можна підключати до розетки без заземлення. Він належить до класу II (прилад із подвійною електричною ізоляцією .

Перед увімкненням переконайтеся, що:

- прилад повністю зібраний, як зазначено в інструкції з безпеки;
- прилад установлений на стійкій горизонтальній поверхні;
- прилад установлений у правильному положенні, як зазначено в інструкції цього посібника;
- вхідний отвір для повітря та решітка на отворі подачі повітря не загороджені;
- фільтри та панель установлено правильно (див. розділ «Демонтаж / установлення фільтрів»).

**ВАЖЛИВА ІНФОРМАЦІЯ: коли прилад не використовується, рекомендується вимкати його та виймати вилку з розетки.**

## ЕКСПЛУАТАЦІЯ

- **Вимикач живлення (1)** 
  - Увімкніть або вимкніть очищувач.
- **Вибір швидкості (2)** 
  - Можна вибрати 3 швидкості очищення.
    - Низька швидкість: у цьому режимі швидкість очищення повітря та шум є низькими, що підходить для використання під час сну.
    - Середня швидкість: у цьому режимі швидкість очищення повітря є підвищеною. Цей режим підходить за умови гарного стану повітря.
    - Висока швидкість: у цьому режимі швидкість очищення повітря є найвищою, завдяки чому видалення забруднюючих речовин із повітря відбувається швидко. Цей режим підходить для використання в умовах із низькою якістю повітря, наприклад коли хтось курить.
- **Режим очікування (4)** 
  - У цьому режимі натисніть клавішу режиму очікування для переходу в режим очікування; перемикач швидкості очищення повітря перебуває в положенні режиму очікування. Ще раз натисніть клавішу очікування, вийдіть із режиму очікування та автоматично відновить робочий режим перед переходом у режим очікування.
- **Режим блокування доступу для дітей (5)**
  - У робочому режимі натисніть і утримуйте кнопку таймера (3) і кнопку режиму очікування (4) одночасно протягом 3 секунд, щоб перейти в режим блокування доступу для дітей. Натисніть та утримуйте світловий індикатор режиму блокування доступу для дітей протягом 3 секунд, після чого вийдіть із режиму блокування доступу для дітей.
  - У режимі блокування доступу для дітей інші клавіші неактивні.
- **Таймер (3)** 
  - Під час роботи очищувача натисніть клавішу для вибору необхідного часу роботи (1, 2, 4, 8 год), і очищувач припинить роботу автоматично після досягнення встановленого часу.
  - Коли очищувач перебуває в режимі очікування, натисніть клавішу для вибору необхідного запланованого часу роботи (1, 2, 4, 8 год). Очищувач почне працювати після досягнення встановленого часу.

## ДОГЛЯД І ТЕХНІЧНЕ ОБСЛУГОВУВАННЯ

Перед виконанням будь-якої процедури з обслуговування вимкніть очищувач повітря за допомогою кнопки ввімкнення / вимкнення (1).

Для очищення поверхні продукту використовуйте вологу серветку.

**Важлива інформація: заборонено застосовувати будь-які абразивні речовини, оскільки це може пошкодити поверхню виробу.**

## Частота чищення / заміни фільтра:

Фільтр	Очищення / заміна	Частота	Коди фільтрів
Фільтр попереднього очищення	Очищення	Кожні 2 місяці	
Фільтр 2 в 1 – фільтр з активованим вугіллям і фільтр тонкого очищення	Заміна	Кожні 12 місяців	XD6220F0

Перед виконанням будь-яких операцій із технічного обслуговування витягніть шнур живлення, щоб повністю вимкнути пристрій. Для чищення корпусу очищувача можна використовувати злегка вологу тканину. **Важлива інформація:** не очищуйте корпус пристрою за допомогою абразивних речовин, щоб не допустити пошкодження поверхні очищувача.

- Коли ресурс фільтрувальної тканини буде вичерпано на 95 %, почне повільно блимати відповідний індикатор, протягом однієї хвилини лунатиме звуковий сигнал, нагадуючи користувачеві про необхідність заміни фільтрувальної тканини.
- \* Блимання світлового індикатора свідчить про те, що термін експлуатації фільтрувальної тканини скоро закінчиться.
- Коли фільтрувальну тканину буде майже заповнено пилом, відповідний індикатор почне повільно блимати, після чого фільтрувальну тканину необхідно буде замінити новою. "" Повільне блимання світлового індикатора свідчить про необхідність замінити фільтрувальну тканину.

### Примусове скидання налаштувань

Розташований на панелі світловий індикатор фільтрувальної тканини повільно блимає, протягом однієї хвилини кожного разу під час запуску очищувача лунає звуковий сигнал, нагадуючи користувачу про необхідність замінити фільтрувальну тканину. Після заміни тканини відповідний індикатор вимкнеться, якщо натиснути клавішу режиму очікування й утримувати її протягом трьох секунд, а процес відстеження використання фільтрувальної тканини буде перезапущено. Якщо фільтрувальну тканину було замінено перед використанням, налаштування відстеження часу використання фільтрувальної тканини слід скинути примусово:

1. Після заміни фільтрувальної тканини натисніть і утримуйте клавішу скидання часу використання фільтрувальної тканини протягом 3 секунд.
2. Відповідний світловий індикатор почне блимати.
3. Ще раз натисніть і утримуйте кнопку скидання протягом 3 секунд, світловий індикатор стану фільтрувальної тканини вимкнеться, двічі пролунає звуковий сигнал, після чого очищувачем буде перераховано час використання фільтрувальної тканини.
4. Режим скидання буде скасовано за відсутності будь-яких дій протягом 3 секунд

### Попередження!

\*Ефективність роботи фільтрувальної тканини первинного фільтра буде знижуватися, якщо її не очищувати регулярно

\*Не використовуйте вологу фільтрувальну тканину первинного фільтра

\*Не мийте й не використовуйте фільтрувальну тканину забагато разів

\*Замінійте фільтрувальну тканину вчасно. Див. розділ «Перед використанням» ----- «Установлення фільтрувальної тканини»

Для заміни можна використовувати вказані далі типи фільтрувальної тканини.

Увага: деякі фільтри можуть тимчасово видавати легкий запах, обумовлений умовами транспортування та зберігання.



### «ПОРАДИ ЩОДО ЗАМІНИ ФІЛЬТРІВ»

Не виконуйте жодних дій із використаними фільтрами, якщо ви страждаєте на алергію чи астму. Перед заміною фільтрів надягайте рукавички або добре мийте руки після завершення цієї процедури.

- Перш ніж викидати використані фільтри, покладіть їх у закритий герметичний мішок, щоб уникнути поширення забруднюючих речовин.

### ВАЖЛИВА ІНФОРМАЦІЯ:

**Ніколи не використовуйте миючі речовини чи металеві предмети для очищення датчиків.**

**Нерегулярне очищення датчиків може знизити ефективність роботи.**

**Частота очищення залежить від зовнішніх умов, у яких використовується прилад. Якщо він використовується в запиленому середовищі, чистьте датчики частіше.**

## ЗБЕРІГАННЯ

Якщо ви не користуєтеся приладом, зберігайте його в прохолодному сухому місці з температурою повітря не вище 35 °C та відносною вологістю не вище 70 %.

## У РАЗІ ВИНИКНЕННЯ ПРОБЛЕМ

- Не розбирайте прилад самостійно. Неправильно відремонтований прилад може бути небезпечним для користувача.
- Перш ніж звертатися до авторизованого сервісного центру, ознайомтеся з таблицею усунення несправностей нижче.

Проблема	Можлива причина проблеми	Рішення
<b>Не вдається ввімкнути прилад.</b>	Перевірте, чи вставлена вилка шнура живлення в розетку.	Вставте вилку шнура живлення в розетку з відповідною напругою.
	Перевірте, чи всі елементи панелі керування вимкнено.	Натисніть кнопку ввімкнення / вимкнення та виберіть потрібну функцію.
	Можливо, відключено електроенергію?	Ви зможете використовувати очищувач, щойно буде відновлено подачу електроенергії.
<b>Потік набагато слабший, ніж раніше.</b>	Можливо, потрібно почистити або замінити фільтр?	Дізнайтеся, як часто необхідно чистити та міняти фільтри, і в разі потреби виконайте відповідну процедуру.
<b>З отвору подачі повітря виходить неприємний запах.</b>	Можливо, скло датчика забруднене?	Дізнайтеся, як часто необхідно чистити та міняти фільтри, і в разі потреби виконайте відповідну процедуру.

## ГАРАНТІЯ

Припиніть використання приладу та зверніться до авторизованого сервісного центру в разі:

- падіння приладу;
- пошкодження приладу чи шнура живлення;
- некоректної роботи приладу.

Список із контактами авторизованих сервісних центрів можна знайти в міжнародному гарантійному талоні Rowenta.

## ДОПОМОЖІТЬ ЗБЕРЕГТИ ДОВКІЛЛЯ!



Ваш прилад містить матеріали, придатні для утилізації та вторинної переробки.

Віднесіть прилад до місцевого пункту збору відходів або авторизованого сервісного центру, де його буде утилізовано належним чином.

Цю інструкцію також можна знайти на нашому сайті [www.rowenta.com](http://www.rowenta.com).

