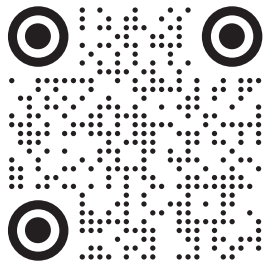




# USER GUIDE

## Dime Series



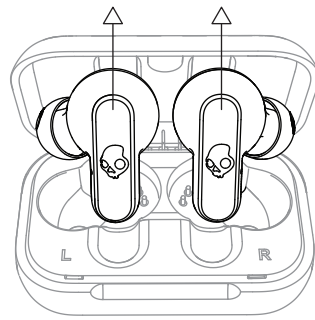
Scan to get started.

Balayez pour commencer.

Warranty information at: [skullcandy.com/warranty](http://skullcandy.com/warranty)

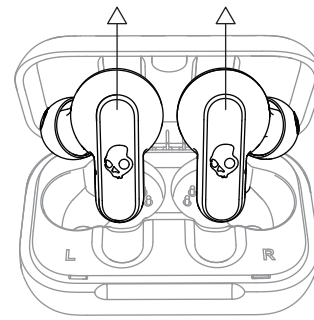
Renseignements sur la garantie à: [skullcandy.com/warranty](http://skullcandy.com/warranty)

### Auto Pair Mode



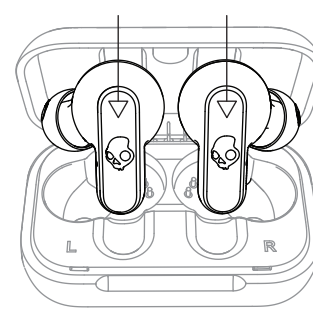
Pairing Mode  
Mode Couplage  
Modo De Vinculación  
Modalità Di Accoppiamento  
Modo Emparelhamento  
Koppelmodus  
Paarmodus  
Pardannelsevstilstand  
Laiteparin Muodostustila  
Sammenkoblingsmodus  
Parningsläge  
Режим Сопряжения  
配对模式  
ペアリングモード  
페어링 모드  
وضع المزاوجة

### Auto Power - On



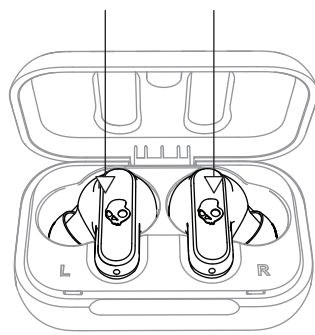
Power - On  
On  
Encendido  
Accensione  
Ligar  
Ein  
Aan-  
Tænd  
Virta Päälle  
Strøm Av  
Ström Av  
Включить  
开机  
電源 - On  
전원 켜기  
يقف التشغيل

### Auto Power - Off



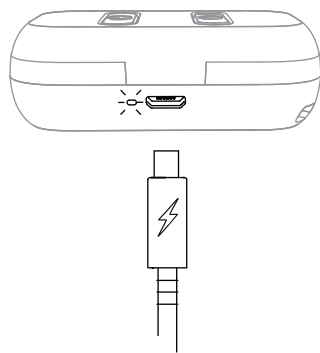
Power - Off  
Off  
Apagado  
Spegnimento  
Desligar  
Aus  
Uitzetting  
Sluk For Strøm  
Pois  
På  
På  
выключить Питание  
关机  
電源 - Off  
끄기  
للشغيل

### Charge Earbuds



Charge Earbuds  
Rechargez Les Écouteurs  
Audífonos De Carga  
Carica Gli Auricolari  
Carregar Auriculares  
Kopfhörer Aufladen  
Opladen Oordoppen  
Oplad Høretelefoner  
Lataa Nappikuulokkeet  
Lade Öreplugger  
Ladda Öronsnäckor  
Наушники С Аккумулятором  
为耳机充电  
イヤホン充電  
이어버드를 충전하세요  
نفاذا تايجهر نرجش

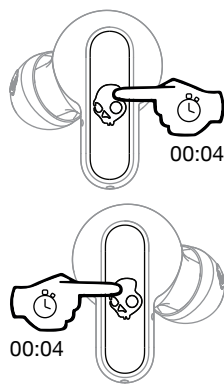
### Charge Case



Charge Case  
Rechargez L'étui  
Estuche De Carga  
Carica La Custodia  
Estojo De Carregamento  
Hülle Aufladen  
Opladetui  
Opladeretui  
Lataa Kotelo  
Ladingseske  
Laddningsfodral  
Чехол-аккумулятор  
充電座  
充電ケース  
케이스를 충전하세요  
نحوض المزاوجة

### Pairing Mode

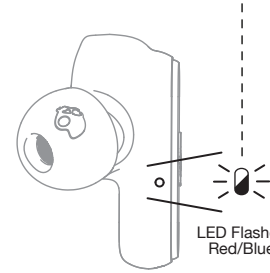
Left Side or Right Side \*Off Mode



Pairing Mode  
Mode Couplage  
Modo De Vinculación  
Modalità Di Accoppiamento  
Modo Emparelhamento  
Koppelmodus  
Paarmodus  
Pardannelsevstilstand  
Laiteparin Muodostustila  
Sammenkoblingsmodus  
Parningsläge  
Режим Сопряжения  
配对模式  
ペアリングモード  
페어링 모드  
وضع المزاوجة

### Pair New Device

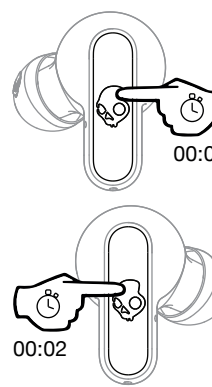
"Dime - Black"  
"Dime - Chill Gray"  
"Dime - Dark Blue"  
"Dime - Light Gray"



Pair New Device  
Coupler Nouveau Appareil  
Vincular Nuevo Dispositivo  
Accoppia Nuovo Dispositivo  
Emparelhar Novo Dispositivo  
Mit Neuem Gerät Koppeln  
Nieuw Apparaat Paren  
Pardan Ny Enhet  
Muodosta Uusi Laitetari  
Sammenkoble Ny Enhet  
Para Ny Enhet  
Сопряжение Нового Устройства  
配对新设备  
新しいデバイスをペアリング  
새 기기 짝 맞추기  
توابع راجع فقاوي عذرم

### Power - On

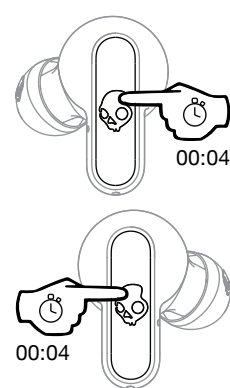
Left Side or Right Side



Power - On  
On/off  
Encendido  
Accensione  
Ligar  
Ein  
Aan-  
Tænd  
Virta Päälle  
Strøm Av  
Ström Av  
Включить  
开机  
電源 - On  
전원 켜기  
للشغيل

### Power - Off

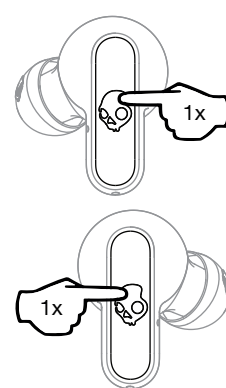
Left Side or Right Side



Power - Off  
Off  
Apagado  
Spegnimento  
Desligar  
Aus  
Uitzetting  
Sluk For Strøm  
Pois  
På  
På  
выключить Питание  
关机  
電源 - Off  
끄기  
للشغيل

### Play/Pause

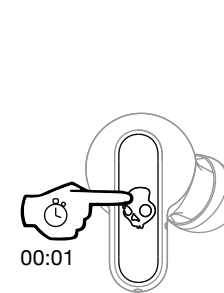
Left Side or Right Side



Play/pause  
Lecture/pause  
Reproducir/pausar  
Riproduci/pausa  
Reproduzir/colocar Em Pausa  
Wiedergabe/pause  
Atspelen/pauzeren  
Atspil/pause  
Toisto/tauko  
Spill/pause  
Spela Ljudspår  
Воспроизведение/пауза  
播放/暂停  
再生 / 一時停止  
재생/일시 정지  
تقوّم فقاوي اديغريث

### Track Forward

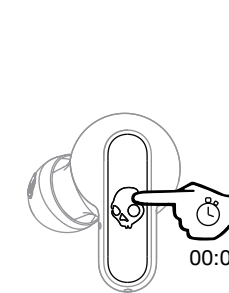
Right Side



Track Forward  
Piste Suivante  
Adelantar  
Branco Successivo  
Faixa Seguinte  
Nächster Titel  
Vorgend Nummer  
Skift Til Næste Musiknummer  
Kelaus Eteenpäin  
Neste Spor  
Nästa Ljudspår  
Переключение На 1 Трек Вперед  
下一曲目  
次のトラックを再生する  
다음 트랙으로  
مسار الى الأدم

### Track Back

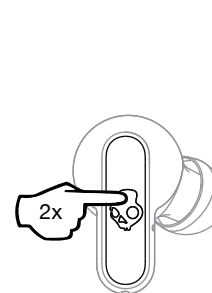
Left Side



Track Back  
Piste Précédente  
Retroceder  
Branco Precedente  
Faixa Anterior  
Vorangehender Titel  
Vorig Nummer  
Musiknummer Tilbage  
Kelaus Taaksepäin  
Förige Spor  
Byta Till Föregående Spår  
Переключение На 1 Трек Назад  
上一曲目  
前のトラックを再生する  
이전 트랙으로  
فقاوي الى راسم

### Volume Up

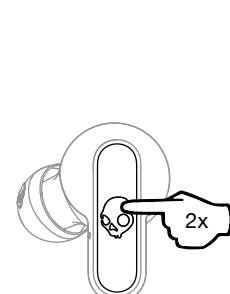
Right Side



Volume Up  
Volume +  
Subir Volumen  
Aumento Volume  
Aumentar O Volume  
Lautstärke Erhöhen  
Volume Omhoog  
Skru Op For Lydstyrken  
Äänvoimakkuuden Lisäys  
Volum Opp  
Öka Volymen  
Увеличение Громкости  
音量増大  
音量を上げる  
볼륨 높이기  
رفع مستوى الصوت

### Volume Down

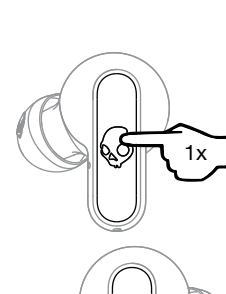
Left Side



Volume Down  
Volume -  
Bajar Volumen  
Riduzione Volume  
Diminuir O Volume  
Lautstärke Senken  
Volume Omlaag  
Skru Ned For Lydstyrken  
Äänvoimakkuuden Vähennys  
Volum Ned  
Sänka Volymen  
Уменьшение Громкости  
音量减小  
音量を下げる  
볼륨 낮추기  
خفض مستوى الصوت

### Answer/End

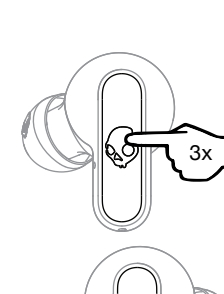
Left Side or Right Side



Answer/end  
Répondre/fin  
Responder/colgar  
Risposta/fine  
Atender/desligar  
Annehmen/beenden  
Beantwoorden/beëindigen  
Besvar/afslut  
Vastaus/lopetus  
Svar/avslutt  
Svara/lägg På  
Ответить/закончить  
接听/结束  
应答 / 終了  
전화 받기/끊기  
عاب الى الدرلا

### Activate Voice Assistant

Left Side or Right Side

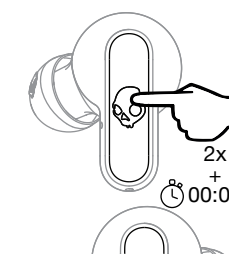


Activate Voice Assistant  
Activer l'assistant vocal  
Activar el asistente de voz  
Attivare assistente vocale  
Ativar assistente de voz  
Sprachassistenten aktivieren  
Stemhulp activeren  
Aktivér talestøtte  
Aktivoi ääniohjain  
Aktiver röstassistent  
Aktivera röstassistent  
Активировать голосовой помощник  
激活语音助理  
ボイスアシスタントを  
アクティベートする  
음성 인식 가동화  
تووص الى اذع اس م لا طي شرت

### Clear Paired Device

Left OR Right Side

\*Both Buds Powered ON  
\*Not Connected to Device



Reset Device  
Réinitialiser l'Appareil  
Reiniciar el Dispositivo  
Ripristina Dispositivo  
Reinicie o Dispositivo  
Rückstelleinrichtung  
Reset het Apparaat  
Nulstil Enhet  
Nollaa Laite  
Nulstil Enhet  
Återställ Enhet  
Сброс устройства  
重置设备  
デバイスをリセット  
기기 재설정  
زاهع ل ا طبض عذاع

Questions Visit: [www.skullcandy.com](http://www.skullcandy.com)  
Si vous avez des questions, allez sur : [www.skullcandy.com](http://www.skullcandy.com)  
Si tienes dudas, visita: [www.skullcandy.com](http://www.skullcandy.com)  
Domande Visitare il sito: [www.skullcandy.com](http://www.skullcandy.com)  
Fazer perguntas: [www.skullcandy.com](http://www.skullcandy.com)  
Fragen Besuch: [www.skullcandy.com](http://www.skullcandy.com)  
Voor vragen bezoek: [www.skullcandy.com](http://www.skullcandy.com)  
For spørsmål se: [www.skullcandy.com](http://www.skullcandy.com)  
Vastauksia löytyy: [www.skullcandy.com](http://www.skullcandy.com)  
For spørsmål, besök: [www.skullcandy.com](http://www.skullcandy.com)  
Vid frågor, besök: [www.skullcandy.com](http://www.skullcandy.com)  
Если у вас возникнут вопросы, посетите: [www.skullcandy.com](http://www.skullcandy.com)  
如有问题请访问: [www.skullcandy.com](http://www.skullcandy.com)  
質問がある場合はこちらをご覧ください: [www.skullcandy.com](http://www.skullcandy.com)  
문의 사항: [www.skullcandy.com](http://www.skullcandy.com)  
[www.skullcandy.com](http://www.skullcandy.com)

تقوّم راجع فقاوي عذرم