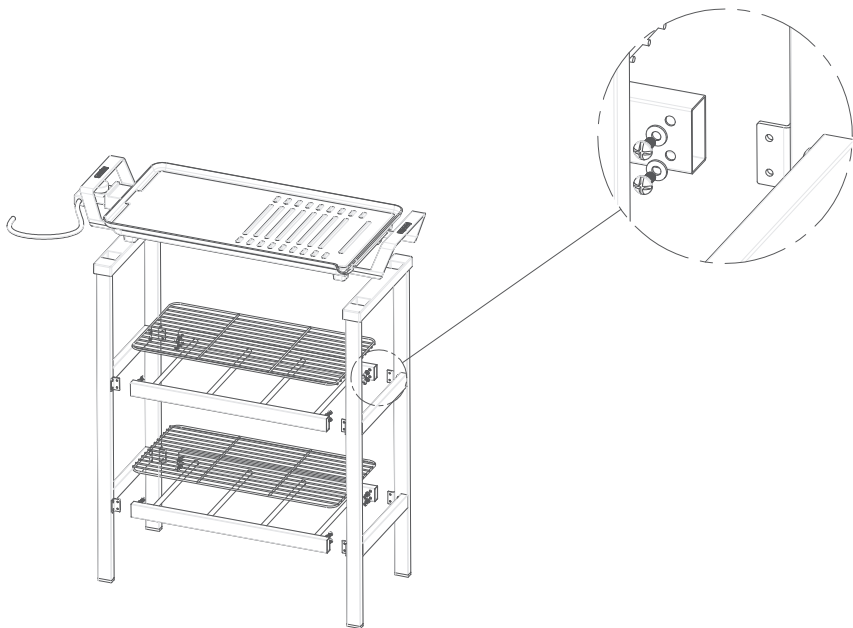




Gebruiksaanwijzing	NL
Instructions	EN
Mode d'emploi	FR
Gebrauchsanleitung	DE
Instrucciones de uso	ES



10.1014.00.00 Classic Duo Multi Plate Outdoor





Gebbruiksaanwijzing	NL	4
Bourgini service en garantie	NL	6
Instructions	EN	7
Bourgini service and warranty	EN	9
Mode d'emploi	FR	10
Service après-vente et garantie Bourgini	FR	12
Gebrauchsanleitung	DE	13
Bourgini kundenservice und garantie	DE	15
Instrucciones de uso	ES	16
Servicio postventa y garantía de Bourgini	ES	18

VEILIGHEIDSAANWIJZINGEN

- ★ Lees voor gebruik de gebruiksaanwijzing aandachtig door. Bewaar de gebruiksaanwijzing.
- ★ Het apparaat kan worden gebruikt, gereinigd en onderhouden door kinderen vanaf 8 jaar indien ze onder toezicht staan van een persoon die verantwoordelijk is voor hun veiligheid. Houd het apparaat en het netsnoer buiten het bereik van kinderen onder de 8 jaar. Kinderen mogen niet met het apparaat spelen. Houd altijd toezicht op kinderen om te voorkomen dat ze met het apparaat spelen.
- ★ Het apparaat kan worden gebruikt door personen met een fysieke, zintuiglijke, mentale of motorische handicap en door personen zonder de benodigde ervaring en kennis indien ze onder toezicht staan van een persoon die verantwoordelijk is voor hun veiligheid of instructies krijgen over

hoe het apparaat op een veilige manier te gebruiken is en indien ze de gevaren begrijpen die met het gebruik samenhangen.

- Dit apparaat is uitsluitend bedoeld voor huishoudelijk gebruik.
- Laat het apparaat niet onbeheerd achter tijdens gebruik.
- Gebruik het apparaat en de toebehoren uitsluitend voor de beoogde doeleinden. Gebruik het apparaat en de toebehoren niet voor andere doeleinden dan beschreven in de handleiding.
- Gebruik het apparaat niet als een onderdeel, toebehoren, netsnoer of stekker beschadigd of defect is. Laat een beschadigd of defect onderdeel, toebehoren, netsnoer of stekker door de leverancier of een erkend service-centrum vervangen.
- Gebruik het apparaat niet in de buurt van voorzieningen die water bevatten zoals badkuipen, douches en wastafels.
- Zorg dat er geen water in de aansluitpunten van het netsnoer en het verlengsnoer kan komen.
- Houd het netsnoer uit de buurt van warmtebronnen, olie en scherpe randen.
- Controleer voor gebruik altijd of de netspanning overeenkomt met de spanning op het typeplaatje van het apparaat.
- Sluit voor extra bescherming het apparaat aan op een groep die beveiligd is door een aardlekschakelaar met een nominale aanspreekstroom van maximaal 30 mA.
- Bedien het apparaat niet door middel van een externe tijdschakelaar of een apart afstandsbedieningssysteem.
- Wikkel het netsnoer en een eventueel verlengsnoer altijd volledig af. Zorg dat het netsnoer en een eventueel verlengsnoer niet over de rand van een werkblad hangen, dat deze niet per ongeluk verstrengeld kunnen raken en dat niemand er over kan struikelen.
- Trek niet aan netsnoer om de stekker uit het stopcontact te halen.
- Haal de stekker uit het stopcontact als het apparaat niet in gebruik is.
- Plaats het apparaat op een stabiel en vlak oppervlak.
- Houd het apparaat uit de buurt van warmtebronnen. Plaats het apparaat niet op hete oppervlakken of in de buurt van open vlammen.

- Zorg dat uw handen droog zijn voordat u het apparaat aanraakt.
- Haal de stekker uit het stopcontact voordat u het apparaat gaat monteren of demonteren en voordat u reinigings- en onderhoudswerkzaamheden aan het apparaat gaat uitvoeren.
- Motor apparaten: pas op voor scherpe en/of bewegende delen. Houd uw handen tijdens gebruik, reiniging en onderhoud uit de buurt van de bewegende delen.
- Verwarmingsapparaten: wacht totdat het apparaat is afgekoeld voordat u de behuizing en de onderdelen van het apparaat aanraakt.

Wees extra voorzichtig tijdens reiniging en onderhoud.

INLEIDING

De Multi Plate is gemaakt voor het bakken of grillen van voedsel zonder daarbij vet te gebruiken. Het apparaat is voorzien van een anti-aanbaklaag en een thermostaat die de Multi Plate op de gewenste temperatuur houdt.

PLAATS VAN HET APPARAAT

- Plaats de Multi Plate op een stabiele en vlakke ondergrond.
- Hoewel de Multi Plate een bodemplaat heeft die voorkomt dat het tafelblad te heet wordt, raden wij aan om de Multi Plate niet op een plastic tafelkleed of andere gevoelige oppervlakken te plaatsen. Gebruik in dat geval bijvoorbeeld een stevige niet-plastic placemat of een hittebestendige onderzetter en zet daar de Multi Plate op.
- Rondom de Multi Plate moet voldoende ruimte zijn voor het ontsnappen van warmte en voor ventilatie.

AANVULLENDE VEILIGHEIDSAANWIJZINGEN

- De anti-aanbaklaag zal beschadigen bij gebruik van metalen bestek. Gebruik zoveel mogelijk de houten spatels.
- Giet geen koud water op een ingeschakeld apparaat. Het water zal spetteren en de Multi Plate beschadigen.
- Pas op voor stoom en spetters bij het plaatsen van voedsel en bij het verwarmen van vette ingrediënten.
- De Multi Plate wordt zeer heet tijdens gebruik. Raak de hete Multi Plate niet aan. Raak uitsluitend de handgrepen aan wanneer de Multi Plate heet is.

- Na gebruik de thermostaat naar nul draaien. Neem vervolgens de stekker uit het stopcontact en wacht tot het apparaat is afgekoeld. Neem daarna de temperatuurprobe uit het apparaat.
- Verplaats het apparaat niet wanneer het is ingeschakeld of nog heet is. Gebruik ovenhandschoenen indien u het apparaat toch aan moet raken.
- Het afneembare snoer met temperatuurprobe dient te allen tijde droog gehouden te worden.

EERSTE GEBRUIK

- Maak de Multi Plate schoon. Zie het gedeelte "Reiniging en onderhoud".
- Plaats de temperatuurprobe in het apparaat.
- Doe de stekker in het stopcontact.
- Zet de thermostaat op de maximale temperatuur van 215 °C.
- Wacht een paar minuten totdat de temperatuurindicator uit gaat. De Multi Plate heeft dan de ingestelde temperatuur bereikt.

Let op: Het is normaal dat er de eerste keer dat u het apparaat aanzet even een lichte rook-ontwikkeling ontstaat welke een karakteristieke geur afgeeft. Dit gaat vanzelf over.

GEBRUIK

Voordat u de ingrediënten op de Multi Plate legt:

- Bereid de ingrediënten, bijvoorbeeld door kruiden of marinieren.
- Maak de Multi Plate met een zachte, vochtige doek even schoon.
- Plaats de temperatuurprobe in het apparaat en doe de stekker in het stopcontact.
- Stel de thermostaat in op de gewenste temperatuur. Draai de thermostaat rechtsom op de temperatuur te verhogen en linksom om de temperatuur te verlagen.
- Wacht tot de ingestelde temperatuur is bereikt. De temperatuurindicator gaat aan en blijft aan totdat de Multi Plate de ingestelde temperatuur heeft bereikt. Daarna zal de indicator uitgaan. Om de ingestelde temperatuur te behouden zal het verwarmings-element regelmatig kort aangaan. De temperatuurindicator zal dan ook aan- en uitgaan.
- Grill het voedsel op de Multi Plate totdat het klaar is voor consumptie.
- Experimenteer met de temperatuur en bereidingstijd voor het beste resultaat.

- Kleine stukken voedsel grillen of braden beter en sneller dan grote stukken.
- Draai het voedsel met de spatel.
- Om uitdroging te voorkomen kunt u vlees en vis het beste slechts één maal omdraaien.

Tip

De Multi Plate ontdooit voedsel veel sneller dan wanneer het op bijvoorbeeld een keramisch of plastic bord wordt ontdooid. Hiervoor hoeft de Multi Plate niet ingeschakeld te zijn, dus steek de stekker niet in het stopcontact om toch bevroren voedsel te ontdoeien!

REINIGING EN ONDERHOUD

- Reinig het apparaat na ieder gebruik.
- Na gebruik de thermostaat naar nul graden draaien. Neem vervolgens de stekker uit het stopcontact en wacht tot het apparaat is afgekoeld. Neem daarna de temperatuurprobe uit het apparaat.
- Gebruik geen scherpe voorwerpen of bijtende of schurende reinigingsmiddelen om het apparaat schoon te maken.
- U kunt keukenpapier gebruiken om eventuele resten te verwijderen. Doe dit als de bakplaat nog niet helemaal afgekoeld is (maar niet meer heet!), dan laten de bakresten het makkelijkste los.
- De afneembare temperatuurprobe en het bijbehorende snoer dienen te allen tijde droog gehouden te worden. Dompel deze niet onder in water of andere vloeistoffen. De probe, de thermostaat en het snoer maakt u schoon met een zachte doek.
- De bakplaat mag in de vaatwasser of in een sopje worden schoongemaakt. Droog de bakplaat, met name de thermostaataansluiting, grondig na met een droge doek.
- De houten spatels kunnen in een sopje worden schoongemaakt. Daarna grondig drogen.

AFVALVERWIJDERING

Elektrische apparaten, accessoires en hun verpakkingen moeten op een voor het milieu verantwoorde wijze zoveel mogelijk worden hergebruikt. Gooi deze materialen dus niet bij het huisvuil. Alleen voor landen van de EU:



Volgens de Europese WEEE richtlijn 2002/96/EG voor afdanken van elektrische en elektronische oude apparaten moeten niet meer bruikbare apparaten apart worden ingezameld en op een milieu verantwoorde wijze worden gerecycled.

BOURGINI SERVICE EN GARANTIE

Garantie wordt verleend gedurende 2 jaar vanaf de aankoop datum volgens de kassabon, welke tevens het garantiebewijs is. Voor garantie wendt u zich tot de winkelier. Geen garantie voor defecten welke het gevolg zijn van verkeerd gebruik, ondeskundige demontage, schade door vallen, stoten e.d. en schade door niet tijdig ontkalken van apparaten welke met water worden gebruikt. Indien bij een bepaald product specifieke garantievoorwaarden worden vermeld, hebben deze prioriteit boven de algemene voorwaarden. De garantie is niet van toepassing op gevolgschade. Voor vragen over het gebruik van het product kunt u onze website raadplegen www.bourgini.com

DISCLAIMER

Wijzigingen voorbehouden; specificaties kunnen zonder opgave van redenen worden gewijzigd.

SAFETY INSTRUCTIONS

- ★ Read these instructions carefully before use and keep them in a safe place.
 - ★ This appliance may be used, cleaned and serviced by children older than 8 years of age provided they are supervised by a person responsible for their safety. Keep the appliance and the power cord away from children younger than 8. Children are not allowed to play with the appliance. Children should always be monitored to prevent them from playing with the appliance.
 - ★ The appliance may be used by persons with a physical, sensory, mental or motor disability and by persons without the necessary experience and knowledge, provided they are supervised by a person responsible for their safety, or when they are given instructions on how to safely use the appliance and if understand the dangers that come with the use of the appliance.
- This appliance is only intended for normal household use.
 - Never leave the appliance unattended when in use.
 - Only use the appliance and accessories for their intended purposes. Do not use the appliance and accessories for any other purposes than those described in the instructions.
 - Do not use the appliance when a part, accessory, the power cord or plug is damaged or defective. Only let the supplier or an acknowledged service centre replace a damaged or defective part, accessory, power cord or plug.
 - Do not use the appliance near facilities containing water, such as bath tubs, showers and wash basins.
 - Make sure that water cannot get into the connection points of the power cord nor the extension cord.
 - Always keep the power cord away from heat sources, oil and sharp edges.
 - Always check, before use, that the mains voltage corresponds to the voltage on the rating plate of the appliance.
 - For extra safety, connect the appliance to a group protected by a residential current operated circuit breaker with a nominal operating current of max. 30 mA.
 - Never operate the appliance by means of an external time switch or a separate remote control system.
 - Always unroll the power cord and extension cord (when applicable) fully. Make sure that the power cord and extension cord (when applicable) do not dangle over the edge of the worktop to prevent them from becoming entangled or somebody accidentally tripping over them.
 - Do not unplug the appliance by pulling the power cord.
 - Always unplug the appliance when not in use.
 - Place the appliance on a stable and level surface.
 - Keep the appliance away from heat sources. Do not place the appliance on hot surfaces or near open flames.
 - Make sure your hands are dry before you touch the appliance.
 - Unplug the appliance before assembling or disassembling it and before cleaning or servicing the unit.
 - Engine driven appliances: beware of sharp and/or moving parts. Always keep your hands away from the moving parts when using, cleaning or servicing the appliance.
 - Heating devices: wait until the appliance has cooled down before you touch the housing and parts of the unit.
- Be extra careful during cleaning and servicing.



INTRODUCTION

The Multi Plate is designed for fat-free frying and grilling. It is equipped with a non-stick surface and a thermostat to keep the Multi Plate at the required temperature.

POSITIONING THE APPLIANCE

- Always position the Multi Plate on a stable and flat surface.
- While the Multi Plate has a base that prevents the surface from becoming hot, positioning the Multi Plate on a plastic table cloth or other sensitive surface is not recommended. In that case, put, for example, a robust place mat or heat-resistant trivet under the Multi Plate.
- Ensure there is sufficient space around the Multi Plate to allow the heat to escape and for ventilation.

ADDITIONAL SAFETY INSTRUCTIONS

- Do not use metal cutlery on the Metal Plate, as this will damage the non-stick layer. Use wooden spatulas wherever possible.
- Do not pour cold water onto the appliance when it is turned on, as the water will spatter and also damage the Multi Plate.
- Be careful of steam and splatters when placing food on the Multi Plate and when cooking fatty ingredients.
- The Multi Plate becomes very hot when in use. Do not touch the Multi Plate. When the Multi Plate is on, only touch the handles.
- After use, turn the thermostat to "0", then unplug the appliance, wait until it has cooled down and remove the thermometer from the appliance.
- Do not move the appliance while it is on or still hot. Use oven gloves if you have to touch the appliance.
- The removable cord with the thermometer must be kept dry at all times.

FIRST USE

- Clean the Multi Plate before using it for the first time (see "Cleaning and maintenance").
- Insert the thermometer into the appliance.
- Plug in the appliance.
- Set the thermostat to the maximum temperature of 215°C using the dial.
- Wait a few minutes until the temperature light turns off - this means the Multi Plate has reached the temperature set.

Note: It is normal for some smoke with an unusual smell to be generated the first time that the appliance is used. This will stop of its own accord.

USE

Before putting food on the Multi Plate:

- Prepare the food, for example with spices or marinade.
- Give the Multi Plate a quick clean with a soft moist cloth.
- Insert the thermometer into the appliance and plug it in.
- Set the thermostat to the desired temperature. Turn the thermostat to the right to increase the temperature and to the left to decrease the temperature.
- Wait until the temperature set has been reached. The temperature light will turn on and stay on until the Multi Plate has reached the temperature set, then the light will go out. The light will regularly turn on again briefly, while the heating element is heating up again to maintain the temperature.
- Grill the food on the Multi Plate until it is ready to eat.
- Experiment with the temperature and the cooking time for the best results.
- Small pieces of food grill and fry better than large pieces.
- Turn the food over using a spatula.
- It is best to turn over meat or fish only once so that it does not dry out.

Tip

Defrosting food on the Multi Plate is much quicker than, for example, on a ceramic or plastic plate. The Multi Plate does not need to be turned on to defrost food. Defrost food without plugging in the appliance!

CLEANING AND MAINTENANCE

- Clean the appliance after every use.
- After use, turn the thermostat to "0", then unplug the appliance, wait until it has cooled down and remove the thermometer from the appliance.
- When cleaning the appliance, do not use sharp objects, aggressive detergents or scrubbing sponges or brushes.
- Use kitchen towel to remove any removes. Do so when the Multi Plate has not cooled down fully (but is no longer hot!), as then any remains will come free more easily.
- The removable thermometer and its cord must be kept dry at all times. Never immerse them in water or any other liquid. Clean the thermometer, the thermostat and the cord with a soft cloth.

- The Multi Plate can be cleaned with soapy water and is also dishwasher-safe. Dry the Multi Plate, and the thermometer in particular, thoroughly with a dry cloth.
- The wooden spatulas can be cleaned in soapy water and then dried thoroughly.

WASTE DISPOSAL

Electrical appliances, accessories and their packaging must be reused as much as possible in an environmentally sound manner. Do not dispose of these items together with your normal rubbish. Only for EU countries:



According to the European 2002/96/EG WEEE Guideline on the disposal of old electric and electronic appliances, the appliances that are no longer used must be collected and recycled in an environmentally sound manner.

BOURGINI SERVICE AND WARRANTY

The warranty is valid for a period of 2 years from the date of purchase as stated on your purchase receipt, which also your proof of warranty. Please turn to your retailer to claim your warranty. The warranty shall not apply if the product is subjected to incorrect use,, improperly disassembled, damaged by falls, impacts or similar, or if damage is caused due to failure to descale in good time products that are manufactured for use with water. Should a certain product be provided with specific warranty terms and conditions, these shall receive priority over general terms and conditions. The warranty shall not apply to indirect damages. Should you have any questions regarding the use of the product, please consult our website at www.bourgini.com

DISCLAIMER

Changes reserved; specifications are subject to change without stating grounds for doing so.



CONSIGNES DE SÉCURITÉ

- ★ Lisez attentivement le mode d'emploi avant toute utilisation. Conservez le mode d'emploi.
- ★ Cet appareil peut être utilisé, nettoyé et entretenu par des enfants à partir de 8 ans sous la supervision d'un adulte responsable de leur sécurité. Tenez l'appareil et le cordon électrique hors de portée des enfants de moins de 8 ans. Les enfants ne doivent pas jouer avec l'appareil. Surveillez toujours les enfants pour éviter qu'ils ne jouent avec l'appareil.
- ★ L'appareil peut être utilisé par des personnes ayant un handicap physique, sensoriel, mental ou moteur et par des personnes ne disposant pas de l'expérience et des connaissances nécessaires à condition qu'elles soient supervisées par une personne responsable de leur

sécurité ou qu'elles reçoivent des instructions sur la façon d'utiliser cet appareil en toute sécurité et qu'elles comprennent les dangers qui vont de pair avec son utilisation.

- Cet appareil est uniquement conçu pour un usage ménager.
- Ne laissez pas l'appareil sans surveillance pendant son utilisation.
- Utilisez l'appareil et ses accessoires uniquement pour l'usage pour lequel il est conçu. N'utilisez pas l'appareil et les accessoires pour un usage autre que ceux décrits dans le mode d'emploi.
- N'utilisez pas l'appareil lorsqu'un de ses composants, un accessoire, le cordon ou la fiche sont endommagés ou défectueux. Faites remplacer un composant, accessoire, cordon ou fiche endommagés ou défectueux par le fournisseur ou un réparateur agréé.
- N'utilisez pas l'appareil à proximité d'éléments contenant de l'eau tels que baignoires, douches et lavabos.
- Évitez que l'eau ne puisse pénétrer dans les points de connexion du cordon et de la rallonge.
- Tenez le cordon à l'écart de sources de chaleur, de produits huileux et de rebords coupants.
- Avant emploi, vérifiez toujours que le voltage de votre domicile correspond à voltage indiqué sur la plaque d'identification de l'appareil.
- Pour une meilleure protection, branchez l'appareil sur un groupe protégé par un disjoncteur avec une tension nominale de 30 mA maximum.
- N'alimentez pas l'appareil au moyen d'une minuterie externe ou d'un système séparé de commande à distance.
- Déroulez toujours entièrement le cordon et éventuellement la rallonge. Veillez à ce que le cordon et éventuellement la rallonge ne pendent pas sur le rebord d'un plan de travail, qu'ils ne risquent pas de s'emmêler et que personne ne risque de se prendre les pieds dedans.
- Ne tirez pas sur le cordon pour débrancher la fiche de la prise de courant.
- Débranchez la fiche de la prise de courant lorsque l'appareil n'est pas utilisé.
- Placez l'appareil sur une surface stable et plane.

- Ne placez pas l'appareil à proximité de sources de chaleur. Ne placez pas l'appareil sur des surfaces chaudes ou à proximité d'un feu ou de flammes.
- Veillez à avoir les mains bien sèches lorsque vous touchez l'appareil.
- Débranchez la fiche de la prise de courant avant de monter ou de démonter l'appareil et avant d'effectuer des opérations de nettoyage ou d'entretien.
- Appareils motorisés : faites attention aux parties acérées et/ou mobiles. Pendant l'emploi, le nettoyage et l'entretien, ne touchez pas les parties mobiles.
- Appareils de chauffage : attendez que l'appareil ait refroidi avant de toucher le coffrage et les pièces.
- Le Multi Plate devient très chaud quand il est allumé. Ne pas toucher le Multi Plate brûlant ! lorsque le Multi Plate est très chaud, ne le saisir que par les poignées.
- Après avoir utilisé l'appareil, mettre le thermostat sur zéro. Enlever ensuite la fiche de la prise de courant et attendre que l'appareil ait refroidi. Retirer ensuite le capteur de température de l'appareil.
- Ne pas déplacer l'appareil lorsqu'il est branché ou encore très chaud. Utiliser des gants de cuisine si vous devez manipuler l'appareil.
- Le cordon amovible avec le capteur de température doit toujours rester sec.

Soyez particulièrement vigilant lors du nettoyage et de l'entretien.

INTRODUCTION

Le Multi Plate a été conçu pour cuire ou griller des aliments sans utiliser de graisses. Il est pourvu d'un revêtement antiadhésif et d'un thermostat qui le maintient à la température souhaitée.

EMPLACEMENT DE L'APPAREIL

- Placer le Multi Plate sur une surface stable et plane.
- Bien que le Multi Plate soit doté d'une plaque qui empêche le plateau de table de chauffer, nous conseillons de ne pas poser l'appareil sur une nappe en plastique ni sur toute autre surface délicate. Le cas échéant, utiliser par exemple un set de table solide ou un dessous-de-plat résistant à la chaleur et poser le Multi Plate dessus.
- Veiller à ce que la zone environnant le Multi Plate soit suffisamment dégagée afin de permettre une bonne ventilation et l'évacuation de la chaleur.

CONSIGNES DE SÉCURITÉ COMPLÉMENTAIRES

- Pour préserver le revêtement antiadhésif, ne pas utiliser de couverts en métal. Utiliser autant que possible les spatules en bois.
- Ne pas verser d'eau froide sur un appareil branché ; l'eau pourrait faire des éclaboussures et endommager le Multi Plate.
- Faire attention à la vapeur et aux éclaboussures lorsque vous posez les aliments et chauffez des ingrédients gras.

PREMIÈRE UTILISATION

- Nettoyer le Multi Plate. Voir le chapitre « Nettoyage et entretien ».
- Placer le capteur de température dans l'appareil.
- Brancher la fiche dans la prise de courant.
- Régler le thermostat sur la température maximale de 215 °C à l'aide du disque rotatif.
- Attendre quelques minutes jusqu'à ce que le témoin de la température s'éteigne. Le Multi Plate a maintenant atteint la température fixée.

Attention : Lors de la première utilisation, l'appareil peut légèrement fumer et dégager une odeur caractéristique. Ce phénomène est normal et disparaît rapidement.

UTILISATION

Avant de placer les ingrédients sur le Multi Plate :

- Préparer les ingrédients, par exemple en les épicant ou en les faisant mariner.
- Essuyer le Multi Plate avec un chiffon doux et humide.
- Placer le capteur de température dans l'appareil et mettre la fiche dans la prise.
- Régler le thermostat à la température souhaitée. Faites pivoter le bouton du thermostat sur la droite pour augmenter la température, et sur la gauche pour la diminuer.
- Attendre que la température fixée soit atteinte. Le témoin de la température s'allume et reste allumé jusqu'à ce que le Multi Plate ait atteint la température fixée. Le témoin s'éteint ensuite. Pour maintenir la température à la valeur fixée, l'élément chauffant s'enclenche



brèvement à intervalles réguliers. Le témoin de la température s'allume et s'éteint alors également.

- Griller les aliments sur le Multi Plate jusqu'à ce qu'ils soient prêts à être consommés.
- Expérimenter avec la température et le temps de préparation pour obtenir le meilleur résultat possible.
- Les petits morceaux se grillent ou cuisent mieux et plus rapidement que les gros morceaux.
- Retourner les aliments avec la spatule.
- Pour éviter que la viande et le poisson ne se dessèchent, il est préférable de ne les retourner qu'une seule fois.

Conseil

Le Multi Plate décongèle les aliments plus rapidement que sur une assiette en plastique ou céramique. Pour cela, il n'est pas nécessaire de brancher le Multi Plate. Ne mettez donc pas la fiche dans la prise pour décongeler des aliments congelés !

NETTOYAGE ET ENTRETIEN

- Nettoyez l'appareil après chaque emploi.
- Après avoir utilisé l'appareil, placer le thermostat sur zéro. Retirer ensuite la fiche de la prise de courant et attendre que l'appareil ait refroidi. Retirer ensuite le capteur de température de l'appareil.
- Ne pas utiliser d'ustensiles tranchants ni de détergents abrasifs ou agressifs pour nettoyer l'appareil.
- Vous pouvez utiliser du papier essuie-tout pour enlever les restes d'aliments éventuels. Procéder au nettoyage lorsque la plaque de cuisson n'est pas encore complètement refroidie (mais elle ne doit plus être brûlante !) : les restes de nourriture se détachent plus facilement.
- Le capteur de température amovible et le cordon électrique doivent toujours rester secs. Ne pas les plonger dans l'eau ou tout autre liquide. Nettoyer le capteur, le thermostat et le cordon avec un chiffon doux.
- La plaque de cuisson peut être nettoyée au lave-vaisselle ou à la main dans de l'eau additionnée de détergent. Sécher soigneusement la plaque de cuisson, notamment le raccord de thermostat, avec un chiffon sec.
- Les spatules en bois peuvent être nettoyées dans de l'eau additionnée de détergent. Les sécher ensuite soigneusement.

COLLECTE DES DÉCHETS

Les appareils et accessoires électriques ainsi que leurs emballages doivent autant que possible être recyclés en tenant compte de l'environnement. Par conséquent, ne jetez pas ces matériaux avec les ordures ménagères. Uniquement pour les pays de l'UE :



Conformément à la directive européenne 2002/96/EG DEEE relative aux déchets d'équipements électriques ou électroniques, les appareils ne pouvant plus être utilisés doivent être collectés et soumis à un recyclage respectueux de l'environnement.

SERVICE APRÈS-VENTE ET GARANTIE BOURGINI

Le ticket de caisse fait office de bon de garantie et vous permet de bénéficier d'une garantie de 2 ans à partir de la date d'achat. Pour la garantie, veuillez vous adresser au magasin où vous avez effectué votre achat. La garantie ne couvre pas les dommages résultant d'une mauvaise utilisation et d'un démontage non effectué par un professionnel agréé. Vous ne pouvez bénéficier en outre de la garantie si vous faites tomber votre appareil ou si vous le cognez, et si vous ne détartrez pas à temps les appareils nécessitant l'utilisation d'eau. Les conditions de garantie spécifiques concernant un produit particulier prévalent sur les conditions de garantie générales. La garantie ne couvre pas les dommages indirects. Pour toute question relative à l'utilisation du produit, vous pouvez vous reporter sur notre site Web www.bourgini.com

AVIS DE NON-RESPONSABILITÉ

Sous réserve de modifications ; les spécifications peuvent être modifiées sans notification préalable.

SICHERHEITSHINWEISE

- ★ Diese Gebrauchsanleitung vor der Benutzung des Geräts bitte sorgfältig durchlesen. Die Gebrauchsanleitung danach aufbewahren.
- ★ Das Gerät kann von Kindern ab 8 Jahren benutzt, gereinigt und gepflegt werden, allerdings nur unter Aufsicht einer Person, die für ihre Sicherheit zuständig ist. Gerät und Netzkabel von Kindern unter 8 Jahren fernhalten. Kinder dürfen nicht mit dem Gerät spielen. Kinder immer beaufsichtigen und darauf achten, dass sie nicht mit dem Gerät spielen.
- ★ Das Gerät kann von Personen mit körperlichen, sensorischen, mentalen oder motorischen Einschränkungen und von Personen ohne Vorkenntnisse und Erfahrungen benutzt werden, allerdings nur unter Aufsicht einer Person, die für ihre Sicherheit zuständig ist, oder sofern sie Anweisungen zum sicheren Gebrauch

des Gerätes erhalten und die Gefahren, die von der Benutzung ausgehen, verstehen.

- Dieses Gerät ist ausschließlich für den Hausgebrauch bestimmt.
- Das Gerät während des Gebrauchs nie unbeaufsichtigt lassen.
- Das Gerät und die Zubehörteile dürfen nur zweckgebunden benutzt werden. Verwenden Sie das Gerät und die Zubehörteile niemals für andere als die in der Gebrauchsanleitung beschriebenen Zwecke.
- Bei Schäden an einem Element, einem Zubehörteil, am Netzkabel oder am Stecker darf das Gerät nicht benutzt werden. Beschädigte oder defekte Elemente, Zubehörteile, Netzkabel oder Stecker sollten nur vom Lieferanten oder von einem anerkannten Kundendienst ausgetauscht werden.
- Verwenden Sie das Gerät nicht in der Nähe von Vorrichtungen, die Wasser enthalten, wie Badewannen, Duschen oder Waschbecken.
- Achten Sie darauf, dass kein Wasser in die Anschlusspunkte von Netzkabel und Verlängerungskabel gelangen kann.
- Das Netzkabel darf nicht in die Nähe von Wärmequellen, Öl oder scharfkantigen Gegenständen gelangen.
- Kontrollieren Sie vor Gebrauch immer, ob die Netzspannung der auf dem Typenschild des Geräts angegebenen Spannung entspricht.
- Für eine zusätzliche Sicherung sollte das Gerät an eine Gruppe angeschlossen werden, die durch einen Erdschlussschalter mit einem Ansprechstrom von maximal 30 mA gesichert ist.
- Bedienen Sie das Gerät nicht mithilfe einer externen Zeitschaltuhr oder einer separaten Fernbedienung.
- Netzkabel und ein eventuelles Verlängerungskabel immer vollständig abwickeln. Achten Sie darauf, dass das Netzkabel und ein eventuelles Verlängerungskabel nicht von der Arbeitsplatte herunterhängen, sodass jemand sich darin verfangen oder darüber stolpern könnte.
- Nicht am Netzkabel ziehen, wenn Sie den Stecker aus der Steckdose herausziehen möchten.
- Den Stecker auch aus der Steckdose ziehen, wenn das Gerät nicht in Betrieb ist.
- Das Gerät auf eine stabile und ebene Fläche stellen.
- Das Gerät nicht in der Nähe von Wärmequellen aufstellen. Das Gerät nicht auf heiße Oberflächen stellen und von offenem Feuer fernhalten.

- Das Gerät nur mit trockenen Händen anfassen.
- Ziehen Sie immer zuerst den Stecker aus der Steckdose, wenn Sie das Gerät zusammensetzen oder auseinandernehmen und wenn Sie das Gerät reinigen oder pflegen.
- Bei motorbetriebenen Geräten: Achten Sie auf scharfe und/oder bewegende Teile. Achten Sie darauf, dass Ihre Hände bei der Benutzung, Reinigung und Pflege nicht zu nah an die bewegenden Teile kommen.
- Bei Geräten, die heiß werden: Lassen Sie das Gerät immer abkühlen, ehe Sie das Gehäuse und die einzelnen Teile berühren. Lassen Sie bei Reinigung und Pflege besondere Vorsicht walten.

Einleitung

Mit dem Multi Plate können Sie Lebensmittel ohne Fett Braten und Grillen. Das Gerät verfügt über eine Antihafbeschichtung und einen Thermostat, der den Multi Plate auf der gewünschten Temperatur hält.

GEEIGNETE OBERFLÄCHEN FÜR DEN GEBRAUCH DES GERÄTS

- Stellen Sie den Multi Plate immer auf eine stabile und gerade Oberfläche.
- Obwohl der Multi Plate einen Boden hat, der dafür sorgt, dass die Tischfläche nicht zu heiß wird, empfehlen wir Ihnen, den Multi Plate nicht auf eine Plastiktischdecke oder andere wärmeempfindliche Oberflächen zu stellen. Als Unterlage für den Multi Plate sind beispielsweise ein robustes Platzset oder ein hitzebeständiger Untersetzer geeignet.
- Um den Multi Plate herum muss genügend Platz sein, damit die Luft zirkulieren und die Wärme entweichen kann.

ZUSÄTZLICHE SICHERHEITSHINWEISE

- Die Antihafbeschichtung kann durch Metallbesteck zerkratzt und beschädigt werden. Verwenden Sie deshalb möglichst die Holzspatel.
- Gießen Sie kein kaltes Wasser auf ein Gerät, das in Betrieb ist. Das Wasser spritzt nämlich in alle Richtungen und kann den Multi Plate außerdem beschädigen.
- Denken Sie daran, dass sich beim Auflegen von Lebensmitteln und beim Erwärmen fetter Zutaten Dampf und Spritzer bilden können.
- Der Multi Plate wird während des Gebrauchs sehr heiß. Berühren Sie die heiße Grillplatte nicht! Fassen Sie, wenn der Multi Plate noch heiß ist, ausschließlich die Handgriffe an.

- Drehen Sie den Thermostat nach dem Gebrauch wieder auf Null. Ziehen Sie den Netzstecker und warten Sie, bis das Gerät vollständig abgekühlt ist. Nehmen Sie anschließend die Temperaturprobe aus dem Gerät.
- Stellen Sie das Gerät nicht um, solange es noch eingeschaltet oder heiß ist. Verwenden Sie Ofenhandschuhe, wenn Sie das Gerät doch berühren müssen.
- Das abnehmbare Kabel mit Temperaturprobe muss immer trocken sein.

ERSTGEBRAUCH

- Reinigen Sie den Multi Plate. Vgl. dazu Abschnitt "Reinigung und Pflege".
- Legen Sie die Temperaturprobe ins Gerät.
- Stecken Sie den Stecker in die Steckdose.
- Stellen Sie den Thermostat mit der Drehscheibe auf die Höchsttemperatur (215 °C).
- Warten Sie ein paar Minuten, bis sich die Temperaturanzeige ausschaltet. Der Multi Plate hat nun die eingestellte Temperatur erreicht.

Achtung! Beim Erstgebrauch des Geräts ist es normal, dass ein wenig Rauch entsteht, der einen bestimmten Geruch verströmt. Diese Rauchentwicklung hört von selbst wieder auf.

BEDIENUNG

Bevor Sie die Zutaten auf den Multi Plate legen:

- Bereiten Sie die Zutaten vor, marinieren oder würzen Sie sie beispielsweise mit Kräutern.
- Reinigen Sie den Multi Plate mit einem weichen, feuchten Tuch.
- Legen Sie die Temperaturprobe in das Gerät und stecken Sie den Stecker in die Steckdose.
- Stellen Sie den Thermostat auf die gewünschte Temperatur ein. Drehen Sie den Thermostat zum Erhöhen der Temperatur nach rechts und zum Senken nach links.
- Warten Sie, bis die eingestellte Temperatur erreicht ist. Die Temperaturanzeige leuchtet so lange auf, bis der Multi Plate die gewünschte Temperatur erreicht hat. Anschließend schaltet sich die Temperaturanzeige aus. Damit die eingestellte Temperatur gehalten wird, schaltet sich das Heizelement regelmäßig für kurze Zeit ein. Dementsprechend leuchtet auch die Temperaturanzeige wieder auf.
- Grillen Sie die Zutaten auf dem Multi Plate, bis sie für den Verzehr fertig sind.
- Durch Experimentieren mit der Temperatur

und den Zubereitungszeiten erzielen Sie die besten Ergebnisse.

- Kleine Stückchen werden beim Grillen bzw. Braten schneller gar als große.
- Wenden Sie die Zutaten mit dem Spatel.
- Damit Fleisch und Fisch nicht zu trocken werden, wenden Sie die Stücke am besten nur einmal.

Tipp

Auf dem Multi Plate tauen Zutaten viel schneller auf als auf beispielsweise Keramik- oder Kunststoffplatten. Dafür muss der Multi Plate nicht eingeschaltet werden, stecken Sie also nicht den Stecker in die Steckdose, um Tiefgefrorenes aufzutauen!

REINIGUNG UND PFLEGE

- Reinigen Sie das Gerät nach jedem Gebrauch.
- Drehen Sie den Thermostat nach dem Gebrauch wieder auf Null. Ziehen Sie den Netzstecker und warten, bis das Gerät vollständig abgekühlt ist. Nehmen Sie anschließend die Temperaturprobe aus dem Gerät.
- Verwenden Sie zur Reinigung des Geräts keine spitzen Gegenstände bzw. ätzende oder scheuernde Reinigungsmittel.
- Eventuelle Bratreste lassen sich am besten mit Küchenpapier entfernen, wenn die Grillplatte noch nicht vollständig abgekühlt (aber nicht mehr heiß!) ist, da sie sich dann besser von der Grillplatte lösen lassen.
- Die abnehmbare Temperaturprobe und das dazugehörige Kabel müssen stets trocken sein. Tauchen Sie sie nicht in Wasser oder andere Flüssigkeiten, sondern reinigen Sie die Probe, den Thermostat und das Kabel mit einem weichen Tuch.
- Die Grillplatte ist spülmaschinenfest oder kann mit Spülmittel gereinigt werden. Trocknen Sie die Grillplatte, vor allem den Thermostatanschluss gründlich mit einem trockenen Tuch ab.
- Die Holzspatel können mit Spülmittel gereinigt werden. Anschließend gut abtrocknen.

ENTSORGUNG

Elektrische Geräte, Zubehörteile und ihre Verpackungen müssen umweltschonend entsorgt und nach Möglichkeit wiederverwendet werden. Werfen Sie diese Materialien daher nicht in den Hausmüll. Nur für EU-Länder:



Gemäß der Europäischen WEEE- Richtlinie 2002/96/EG zur Entsorgung von Elektro- und Elektronik-Altgeräten müssen nicht mehr funktionsfähige Geräte separat eingesammelt und auf umweltfreundliche Weise recycelt werden.

BOURGINI KUNDENSERVICE UND GARANTIE

Die Garantie wird für die Dauer von zwei Jahren ab dem auf dem Kassenbon angegebenen Kaufdatum gewährt. Der Kassenbon gilt als Garantieschein. Sie können die Garantie bei dem Einzelhändler einlösen, bei dem Sie das Gerät gekauft haben. Die Garantie deckt keine Schäden, die durch falsche Nutzung, unsachgemäßes Auseinandernehmen, Fallenlassen, Stöße u. Ä. entstanden sind sowie Schäden an Geräten, die mit Wasser benutzt werden, die durch zu spätes Entkalken entstehen. Sofern bei einem bestimmten Produkt besondere Garantiebestimmungen angegeben werden, gelten diese vor den Allgemeinen Garantiebestimmungen. Die Garantie gilt nicht für Folgeschäden. Bei Fragen zur Anwendung des Produkts besuchen Sie bitte unsere Website: www.bourgini.com

HAFTUNGAUSSCHLUSS

Änderungen vorbehalten; Produktspezifikationen können ohne Angabe von Gründen geändert werden.

INSTRUCCIONES DE SEGURIDAD

- ★ Lea detenidamente las instrucciones de uso antes de utilizar el aparato. Conserve las instrucciones de uso.
- ★ El aparato puede ser utilizado, limpiado y cuidado por niños a partir de los 8 años siempre que estén supervisados por una persona responsable de su seguridad. Mantenga el aparato y el cable de alimentación fuera del alcance de los niños menores de 8 años. Los niños no deben jugar con el aparato. Mantenga siempre vigilados a los niños para evitar que jueguen con el aparato.
- ★ El aparato puede ser utilizado por personas con una discapacidad física, sensorial, mental o motora o por personas que no dispongan de la experiencia ni de los conocimientos necesarios siempre que estén supervisadas por una persona responsable de

su seguridad o si reciben instrucciones sobre el uso seguro del aparato y entienden los peligros inherentes al uso del mismo.

- Este aparato está diseñado exclusivamente para el uso doméstico.
- No deje el aparato sin vigilancia durante el funcionamiento.
- Utilice el aparato y los accesorios exclusivamente para el uso previsto. No utilice el aparato ni los accesorios para ninguna otra finalidad que las descritas en el manual.
- No utilice el aparato si alguno de sus componentes, accesorios o el cable o el enchufe están dañados o son defectuosos. Si algún componente, accesorio o el cable o el enchufe están dañados o son defectuosos, deben ser sustituidos por el proveedor o por un servicio técnico autorizado.
- No utilice el aparato cerca de bañeras, duchas, lavabos u otros recipientes que contengan agua.
- Asegúrese de que no pueda entrar agua en los puntos de conexión del cable eléctrico y del cable alargador.
- Mantenga el cable eléctrico alejado de fuentes de calor, del aceite y de bordes afilados.
- Antes del uso, compruebe siempre que la tensión de red sea la misma que se indica en la placa de características del aparato.
- Para una protección adicional, conecte el aparato a un grupo protegido por un interruptor diferencial con una corriente residual nominal que no supere los 30 mA.
- No haga funcionar el aparato mediante un temporizador externo o un sistema de control remoto independiente.
- Desenrolle siempre totalmente el cable eléctrico y, en su caso, el cable alargador. Asegúrese de que el cable eléctrico y, en su caso, el cable alargador no cuelguen por encima del borde de una superficie de trabajo, para evitar que puedan engancharse accidentalmente y que alguien pueda tropezarse.
- No tire del cable eléctrico para desconectar el enchufe de la red eléctrica.
- Desconecte el enchufe de la red eléctrica cuando el aparato no se esté utilizando.

- Coloque el aparato sobre una superficie estable y plana.
- Mantenga el aparato alejado de fuentes de calor. No coloque el aparato sobre superficies calientes ni cerca de llamas abiertas.
- Asegúrese de que sus manos están secas antes de tocar el aparato.
- Desconecte el enchufe de la red eléctrica antes del montaje o el desmontaje del aparato y antes de realizar actividades de limpieza o mantenimiento en el aparato.
- Aparatos con motor: tenga cuidado con los componentes afilados o móviles. Mantenga las manos alejadas de los componentes móviles durante el uso, la limpieza y el mantenimiento.
- Aparatos calefactores: espere hasta que el aparato se haya enfriado antes de tocar la carcasa y los componentes del aparato.
- Tenga cuidado con el vapor y las salpicaduras al colocar los alimentos y al calentar ingredientes ricos en grasa.
- El Multi Plate se calienta mucho durante el uso. No toque el Multi Plate cuando esté caliente. Si el Multi Plate está caliente, deberá tocar solo las asas.
- Después del uso, coloque el termostato en el cero, a continuación desenchufe el aparato y espere hasta que este se haya enfriado. Retire la sonda de temperatura del aparato.
- No mueva el aparato mientras esté encendido o aún esté caliente. Utilice guantes de horno si necesita tocar el aparato.
- El cable extraíble con sonda de temperatura debe mantenerse seco en todo momento.

Extreme la precaución durante las operaciones de limpieza y mantenimiento.

INTRODUCCIÓN

El Multi Plate está diseñado para asar alimentos o prepararlos a la parrilla sin necesidad de usar grasa. El aparato está provisto de una capa antiadherente y de un termostato que mantiene el Multi Plate a la temperatura deseada.

COLOCAR EL APARATO

- Coloque el Multi Plate sobre una superficie estable y plana.
- Aunque el Multi Plate dispone de una placa inferior que evita que la superficie de la mesa se caliente demasiado, le recomendamos no colocar el Multi Plate sobre un mantel de plástico u otras superficies delicadas. En caso de hacerlo, utilice, por ejemplo, un robusto mantelito individual o un salvamanteles resistente al calor debajo del Multi Plate.
- Debe haber suficiente espacio alrededor del Multi Plate para permitir que el calor escape y ofrecer ventilación.

INSTRUCCIONES DE SEGURIDAD ADICIONALES

- Si utiliza cubiertos metálicos se dañará la superficie antiadherente. Utilice la espátula de madera siempre que sea posible.
- No vierta agua fría sobre un aparato encendido. El agua salpicará y provocará daños en el Multi Plate.

USO INICIAL

- Limpie el Multi Plate. Consulte la sección "Limpieza y mantenimiento".
- Coloque la sonda de temperatura en el aparato.
- Enchufe el aparato a la toma de corriente.
- Coloque el termostato a la temperatura máxima de 215 °C usando el disco giratorio.
- Espere unos minutos hasta que el indicador de temperatura se apague. El Multi Plate ha alcanzado entonces la temperatura programada.

Atención: al encender el aparato por primera vez, este puede desprender un poco de humo y un olor característico durante un breve periodo. Esto es algo normal y desaparecerá automáticamente.

USO

Antes de colocar los alimentos sobre el Multi Plate:

- Prepare los ingredientes, por ejemplo, añada especias o marine los alimentos.
- Limpie el Multi Plate con un paño suave y húmedo.
- Coloque la sonda de temperatura en el aparato y enchúfelo.
- Coloque el termostato en la temperatura deseada. Gire el termostato hacia la derecha para subir la temperatura y hacia la derecha para bajarla.
- Espere hasta que se alcance la temperatura programada. El indicador de temperatura se enciende y permanece encendido hasta que el Multi Plate haya alcanzado la temperatura programada. Una vez alcanzada esta temperatura, el indicador se apagará. Para mantener la temperatura programada, el elemento calefactor se encenderá brevemente con regularidad. El indicador de

temperatura también se encenderá y apagará en esos momentos.

- Prepare el alimento al grill en el Multi Plate hasta que esté listo para su consumo.
- Experimente con la temperatura y los tiempos de preparación para lograr los mejores resultados.
- Los alimentos de menor tamaño se asarán o freirán mejor y más rápido que los de mayor tamaño.
- Dé la vuelta a los alimentos con la espátula.
- Es mejor dar tan solo una vuelta a la carne y al pescado para evitar que se sequen.

Sugerencia

El Multi Plate descongela alimentos con mucha mayor rapidez que si se colocan en, por ejemplo, un plato de plástico o de cerámica. Para ello no es necesario que el Multi Plate esté encendido, así que no lo enchufe para descongelar productos congelados.

LIMPIEZA Y MANTENIMIENTO

- Limpie el aparato después de cada uso.
- Después del uso, coloque el termostato en la posición de cero grados, desenchufe el aparato y espere hasta que este se haya enfriado. Retire del aparato la sonda de temperatura.
- No utilice objetos afilados ni productos de limpieza corrosivos o abrasivos para limpiar el aparato.
- Puede utilizar papel de cocina para eliminar posibles restos. Hágalo cuando la plancha de horneado aún no se haya enfriado completamente (¡pero cuando ya no esté caliente!), de esta manera los restos se eliminarán más fácilmente.
- La sonda de temperatura extraíble y el cable correspondiente deberán mantenerse secos en todo momento. No los sumerja en agua u otros líquidos. Limpie la sonda, el termostato y el cable con un paño suave.
- La plancha de horneado puede lavarse en el lavavajillas o con agua con jabón. Después, seque bien la plancha de horneado con un paño seco, especialmente la conexión para el termostato.
- Las espátulas de madera pueden lavarse en agua con jabón y después deben secarse bien.

ELIMINACIÓN DE RESIDUOS

Los aparatos eléctricos, accesorios y sus embalajes deben reutilizarse en la medida de lo posible de forma respetuosa con el medio ambiente. Por lo tanto, no debe eliminar estos materiales con los desechos domésticos. Solo para países miembros de la UE:



De conformidad con la directiva europea de Residuos de Aparatos Eléctricos y Electrónicos (RAEE), 2002/96/CE, los aparatos usados que ya no puedan usarse deben recogerse por separado y reciclarse respetando el medio ambiente.

SERVICIO POSTVENTA Y GARANTÍA DE BOURGINI

El periodo de garantía tendrá una duración de 2 años a partir de la fecha de compra según el comprobante de caja, que será asimismo el certificado de garantía. Diríjase al vendedor en relación con la garantía. Los defectos derivados de un uso indebido, de un desmontaje inadecuado, de caídas, golpes o similar o por no descalcificar a tiempo los aparatos que se utilicen con agua no estarán cubiertos por la garantía. En caso de que para un determinado producto se mencionen condiciones de garantía específicas, estas condiciones específicas prevalecerán sobre las condiciones generales. La garantía no será de aplicación a daños consecuentes. Si tiene preguntas relacionadas con el uso del aparato, le rogamos consulte nuestra página web: www.bourgini.com

DESCARGO DE RESPONSABILIDAD

Sujeto a cambios. Las especificaciones pueden modificarse sin previo aviso.

THE BOURGINI COMPANY

NL-4835 JB no 6

Breda

The Netherlands

June 2019 V1 10.1014.00.00