

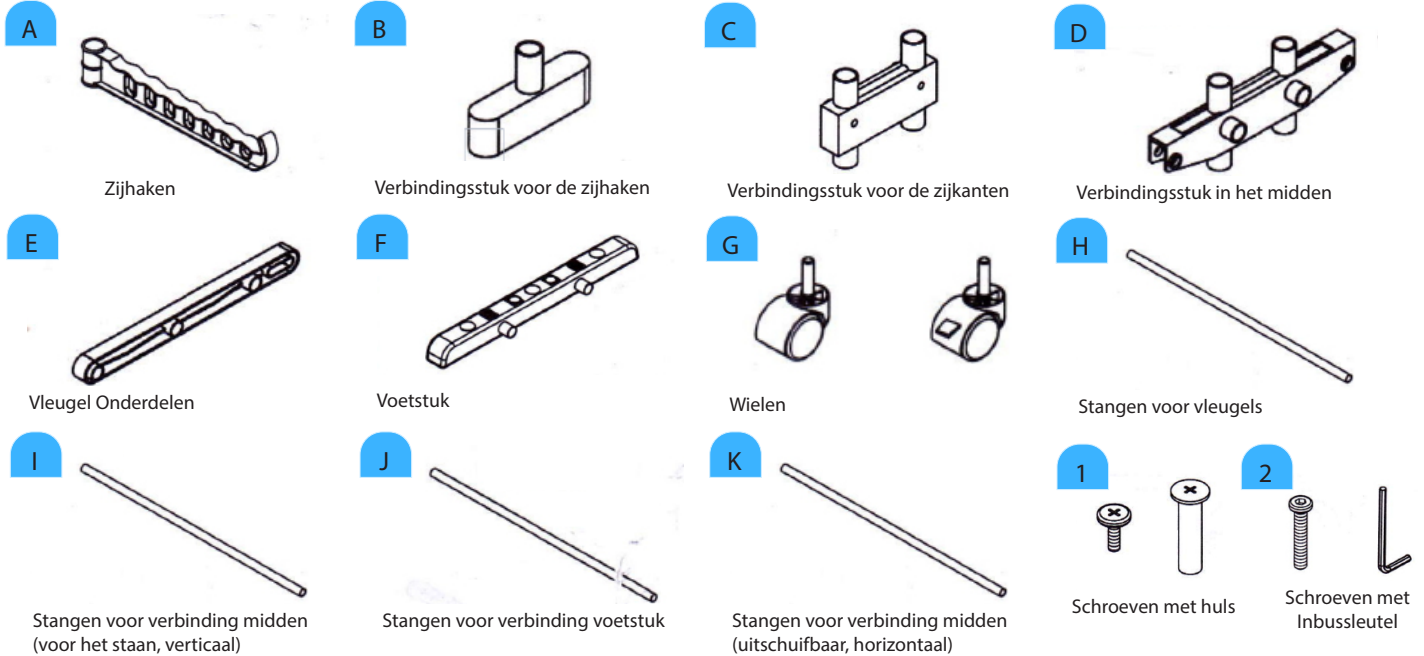
Handleiding Jubbly Droogtoren

Jubbly

Onderdelen

Controleer altijd dat u alle onderdelen heeft voor u begint aan de installatie.

In de doos vindt u de volgende onderdelen:

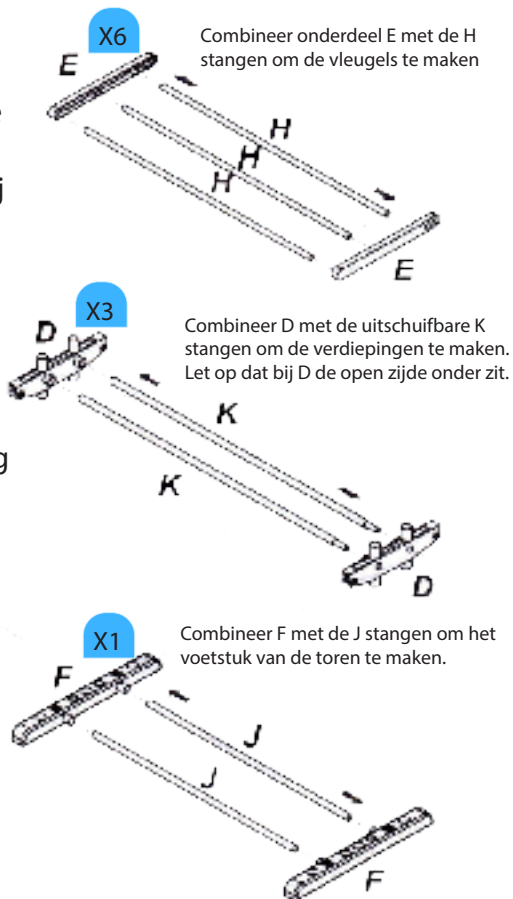


Bouw instructies

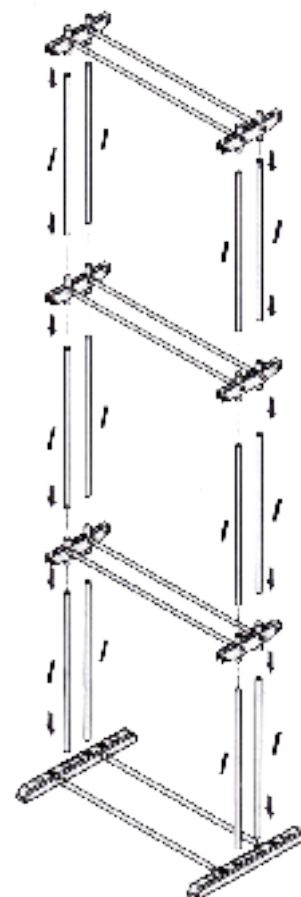
U kunt het rek bouwen met enkel de afbeeldingen, maar mocht u het fijn vinden hebben wij voor gemak er ook tekstbeschrijvingen bijgezet.

Stap 1

Bouw eerst de vleugels, het voetstuk en de basis van de droogtoren. Bij het in elkaar zetten van de onderdelen adviseren wij alles goed aan te drukken voor een stevig resultaat.



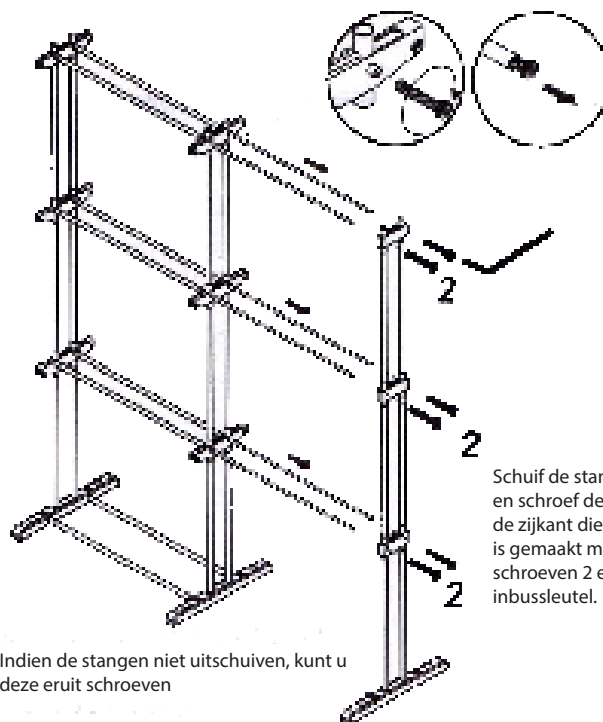
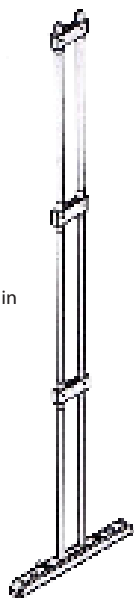
Stap 2



Verbind vervolgens voetstuk en de verdiepingen van het droogrek met de I stangen.



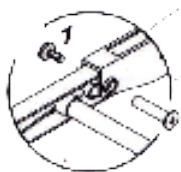
Verbind de overige F, C en I onderdelen met elkaar zoals in onderstaande foto.



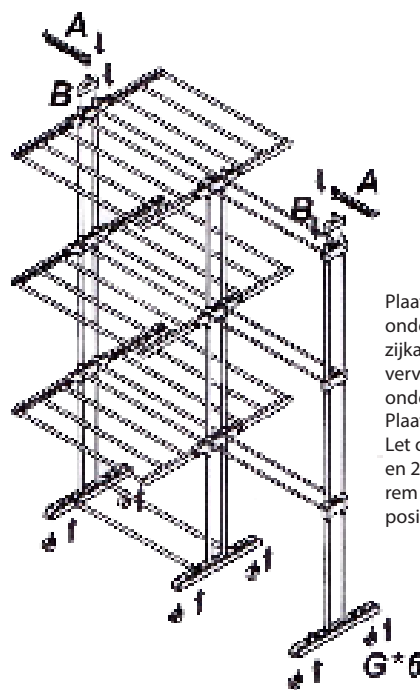
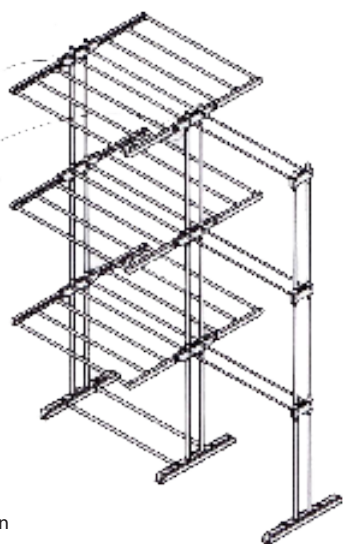
Schuif de stangen uit en schroef deze in de zijkant die zojuist is gemaakt met de schroeven 2 en de inbusseutel.

Indien de stangen niet uitschuiven, kunt u deze eruit schroeven

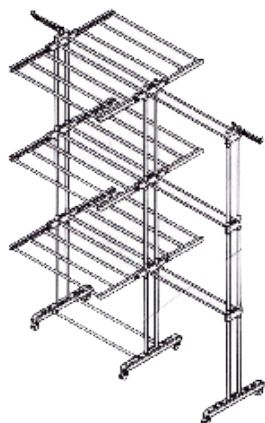
Stap 3



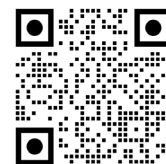
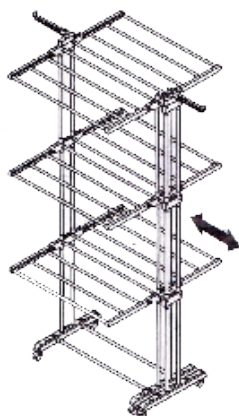
Maak de vleugels vast aan het rek door ze vast te schroeven met schroeven 1. Schuif het open einde van een vleugel in het rek en plaats de huls door het gat. Schroef dit vervolgens aan om het vast te maken. De schroeven zullen waarschijnlijk niet heel strak zitten, dit hoort en is voor de in- en uitklap functie van de vleugels.



Plaats om het rek af te maken de onderdelen B boven op de buitenste zijkanten van het rek. Plaats vervolgens de A zijhaken op de onderdelen B. Plaats de wieltjes G onder het rek. Let op: 4 wieltjes hebben een rem en 2 wieltjes niet, de wieltjes met de rem zijn bedoeld voor de buitenste posities.



Het rek is nu klaar voor gebruik! U kunt de zijkant uitschuiven zoals in onderstaande afbeelding.



Bedankt voor uw aankoop!

Wij van JOL Projects zijn een startende onderneming. Ons doel is om zoveel mogelijk klanten te ondersteunen met onze producten en services. U kunt ons hiermee helpen! U kunt onderstaande QR code scannen om een review achter te laten op uw artikel. Dit helpt ons enorm en duurt niet lang, dat beloven wij. Ook als bedankje planten wij voor elke review een boom! Om zo ook milieuvriendelijker te zaken te doen.



Contact

Mocht u vragen of feedback kunt u ons altijd bereiken op de volgende manieren:

- Mail naar ons mailadres: jol.business.projects@gmail.com
- Neem contact op met Billie (de bol chatbot) of de bol klantenservice, zij zullen u doorverbinden naar ons.

Jubbly