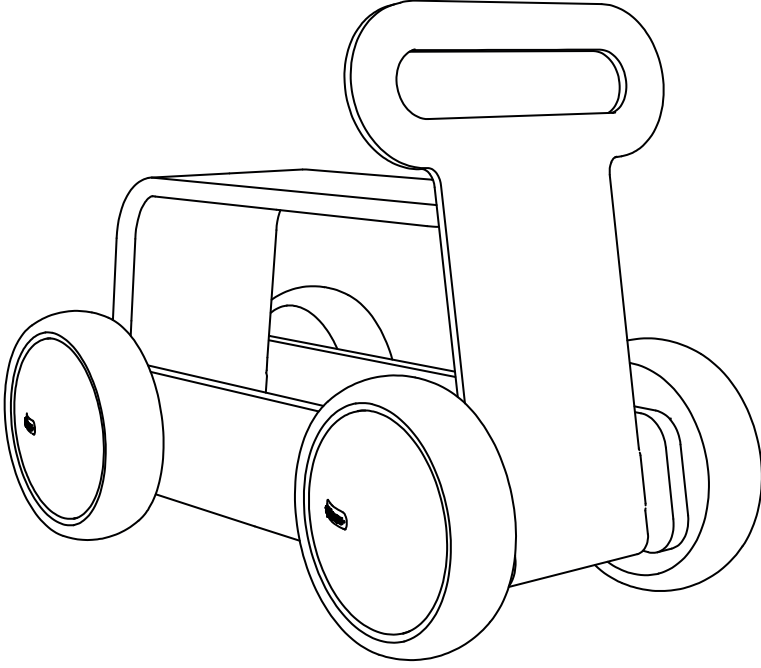


DriveMe Wood

Walker + Ride On + Toy Storage



• **mamatoyz** •

Manufacturer / Üretici

BUBA TASARIM SAN. TIC. A.Ş

Kavaklı Mah. Deniz Aktaş Cad. TG Plaza 1/1 Beylikdüzü / İstanbul

+90 212 67171 73

info@mamatoyz.com

www.mamatoyz.com

@mamatoyz

mamatoyz



DESIGNED
& MADE
IN
TURKEY

UK
CA



intertek
Total Quality Assured.



x4

A



x4

C



x4

E



x4

B



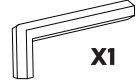
x4

D



x4

F



X1

TR UYARI!

- 10 ay 3 yaş arası çocuklar için uygundur.
- Bir yetişkin tarafından çizimdeki gibi montaj yapılmalıdır.
- Çocukları ambalaj malzemesinde uzak tutunuz, aksi halde boğulma tehlikesi vardır.
- DİKKAT! Kask ile kullanılmalıdır.
- Bir yetişkin gözetiminde kullanılmalıdır.
- Birden fazla çocuğun binmesine izin verilmemelidir.
- Ürün yol kenarında, yokuşta, yollarda, ıslak zeminlerde kullanılmamalıdır.
- Çiplak ayakla kullanılması tavsiye edilmez.

ENG WARNING!

- Suitable for children from 10 months to 3 years.
- Adult assembly required. Remove all packaging materials before giving the toy to your child.
- CAUTION! Protective equipment should be worn.
- To be used under constant adult supervision.
- Do not allow more than one rider at a time.
- This toy should not be used near steps, slopes, roadways or wet areas.
- This toy should be used with caution since skill is required to avoid falls or collisions causing injury to the user or third parties.
- Riding barefoot is not recommended.

IT ATTENZIONE!

- Adatto per bambini dai 10 mesi ai 3 anni.
- Il montaggio deve essere eseguito da un adulto come nel disegno.
- Tenere i bambini lontani dal materiale di imballaggio, altrimenti c'è pericolo di soffocamento.
- ATTENZIONE! Deve essere utilizzato con il casco.
- Deve essere utilizzato sotto la supervisione di un adulto.
- Non dovrebbe essere consentito a più di un bambino di guidare.
- Il prodotto viene utilizzato sul ciglio della strada, in pendenza, sulle strade, su superfici bagnate.
non dovrebbe essere usato.
- Si sconsiglia l'uso a piedi nudi.

DE ACHTUNG!

- Geeignet für Kinder von 10 Monaten bis 3 Jahren.
- Dieses Produkt muss von einem Erwachsenen zusammengebaut werden. Entfernen Sie das gesamte Verpackungsmaterial, bevor Sie das Spielzeug ihrem Kind gebend.
- ACHTUNG! Eine Personenschutzrüstung sollte verwendet werden.
- Das Spielzeug darf nur unter ständiger Aufsicht eines Erwachsenen verwendet werden.
- Erlauben sie das benutzen nur von gleichzeitig einem Kind.
- Für dieses Spielzeug ist viel Geschick erforderlich, um nicht zu stürzen oder mit anderen zusammenzustoßen.
- Barfuß wird nicht empfohlen.

**EASY
SETUP**
QR CODE
**KOLAY
KURULUM**



FR ATTENTION!

- Convient aux enfants de 10 mois à 3 ans.
- L'assemblage doit être fait par un adulte comme sur le dessin.
- Tenez les enfants éloignés du matériel d'emballage, sinon il y a un risque d'étouffement.
- MISE EN GARDE! Doit être utilisé avec un casque.
- Doit être utilisé sous la surveillance d'un adulte.
- Plus d'un enfant ne devrait pas être autorisé à monter.
- Le produit est utilisé sur le bord de la route, sur la pente, sur les routes, sur les surfaces mouillées.
ne doit pas être utilisé.
- Il n'est pas recommandé de l'utiliser pieds nus.

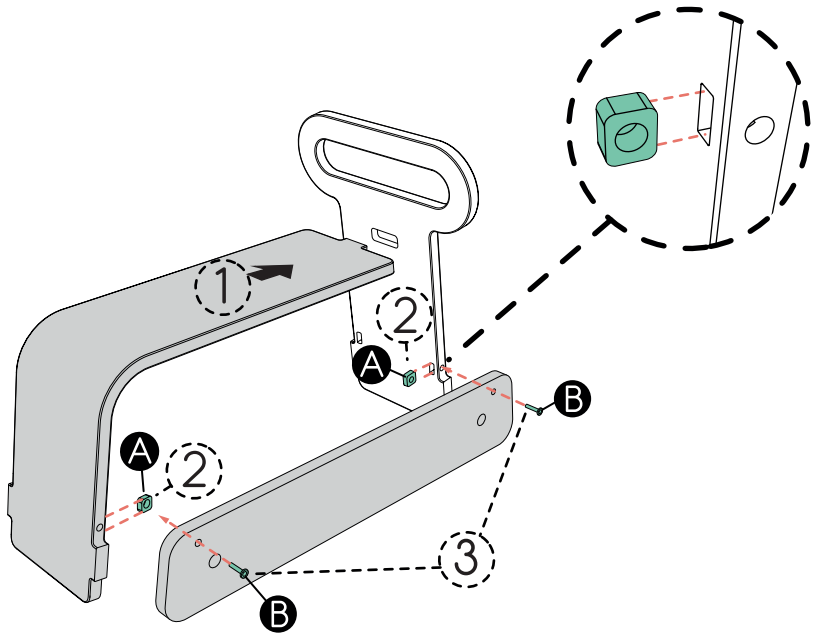
ES ATENCIÓN!

- Apto para niños de 10 meses a 3 años.
- El montaje debe ser realizado por un adulto como en el dibujo.
- Mantenga a los niños alejados del material de embalaje, de lo contrario hay peligro de asfixia.
- ¡PRECAUCIÓN! Debe usarse con casco.
- Debe utilizarse bajo la supervisión de un adulto.
- No se debe permitir que viaje más de un niño.
- El producto se utiliza al costado de la carretera, en la pendiente, en las carreteras, en superficies mojadas.
No debería ser usado.
- No se recomienda su uso con los pies descalzos.

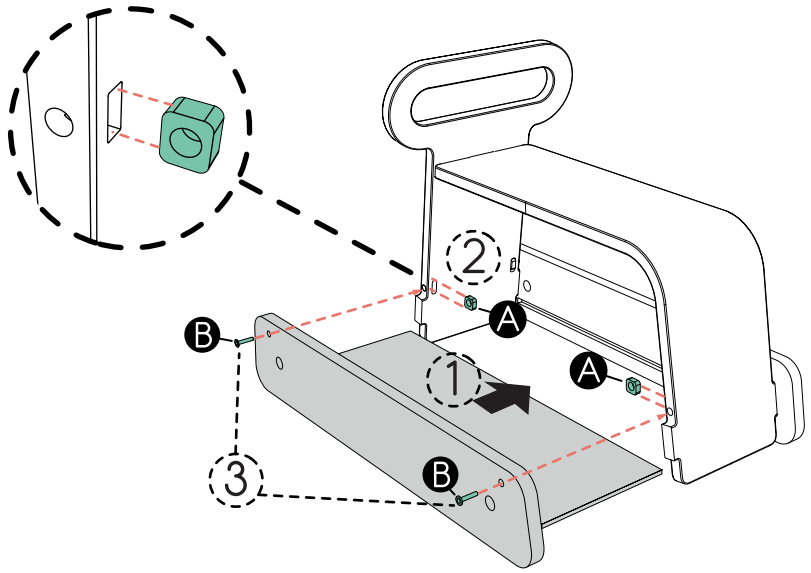
P ATENÇÃO!

- Adequado para crianças de 10 meses a 3 anos.
- A montagem deve ser feita por um adulto conforme desenho.
- Mantenha as crianças afastadas do material de embalagem, caso contrário existe perigo de asfixia.
- CUIDADO! Deve ser usado com capacete.
- Deve ser usado sob a supervisão de um adulto.
- Não se deve permitir que mais de uma criança ande de bicicleta.
- O produto é usado na beira da estrada, na encosta, nas estradas, em superfícies molhadas.
não deve ser usado.
- Não é recomendado usar com os pés descalços.

1

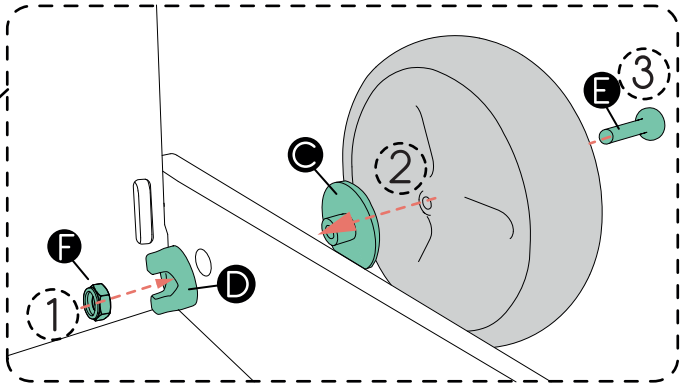
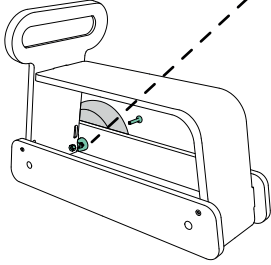


2



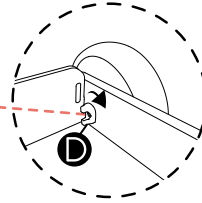
3

3



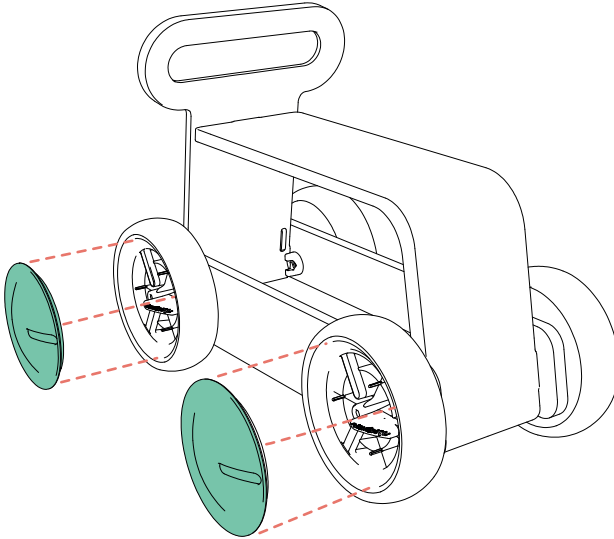
X4

- By turning the plastic part, you can change the tightness of the screw and the speed of the wheel.
- Plastik parçayı döndürerek vidanın sıkılığını ve tekerleğin hızını değiştirebilirsiniz.



4

- Adjust the wheel speed before step 4!
- 4. adımdan önce tekerlek hızını ayarlayın!



4