

Billy

GIO

TRICYCLE

BLBK0000003

Handleiding
Manual
Mode d'emploi
Gebrauchsanleitung

Nederlands	5
Français	9
English	13
Deutsch	17

NL: Lees de handleiding zorgvuldig door voor montage en gebruik van dit artikel. Controleer of alle onderdelen aanwezig zijn. Controleer of elke onderdeel op de juiste manier is gemonteerd. Gebruik het speelgoed niet totdat het volledig is gemonteerd en gecontroleerd.

Bewaar deze handleiding voor toekomstig gebruik.

FR: Lisez attentivement le manuel avant d'assembler et d'utiliser cet article. Contrôlez si toutes les parties sont présentes. Vérifiez si chaque composant est assemblé correctement. N'utilisez pas le jouet avant qu'il n'ait été complètement assemblé et vérifié.

Conservez ce manuel pour future référence.

EN: Read the manual carefully before you assemble and use this article. Check if all the parts are available. Check if each component is assembled correctly. Do not use the bike until it has been fully assembled and checked.

Keep this manual for future reference

DE: Lesen Sie die Anleitung sorgfältig durch, bevor Sie diesen Artikel zusammenbauen und verwenden. Überzeugen Sie sich davon, dass der Lieferumfang vollständig ist. Prüfen Sie, ob jede Komponente korrekt zusammgebaut ist. Verwenden Sie das Gerät nicht, bevor es vollständig zusammgebaut und geprüft wurde.

Bewahren Sie diese Anleitung für einen eventuellen späteren Gebrauch auf.

GIO

NL

Waarschuwing: Houd niet in elkaar gezette onderdelen buiten bereik van kinderen. Raadpleeg de indicaties van de tekening voor de montage en controleer dat de onderdelen goed in elkaar gezet zijn.

FR

Avertissement: Ce jouet doit obligatoirement être assemblé par un adulte. Tenir les éléments du jouet non assemblé hors de la portée des enfants. Pour le montage, suivre les indications dans l'ordre des dessins, et vérifier que les éléments sont correctement assemblés.

EN

Warning: This product must only be assembled by adults. Keep the unassembled toy components out of the reach of children. To assemble the toy, please refer to the diagram, checking that each component is assembled correctly.

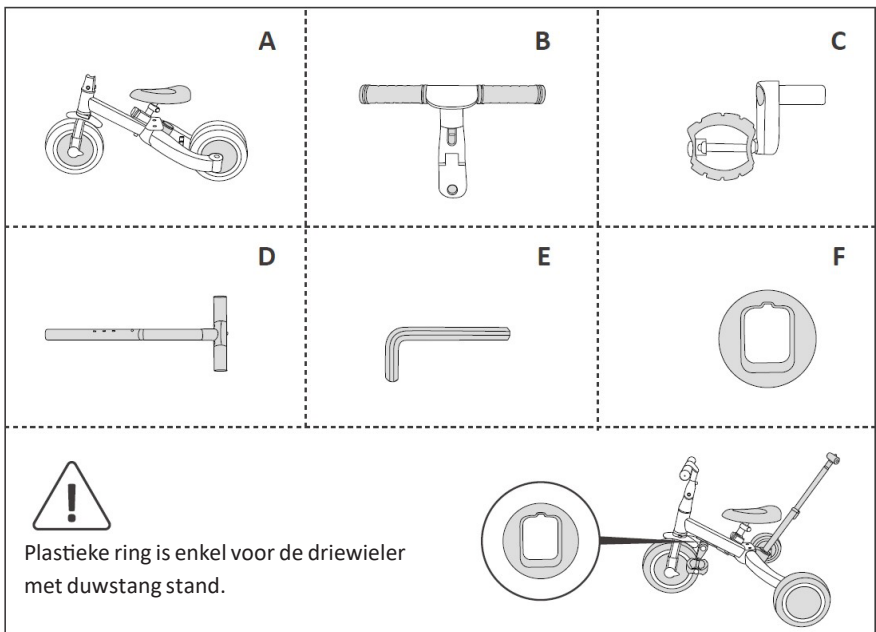
DE

Warnung: Dieses Spiel darf nur von einem Erwachsenen montiert werden. Die nicht montierten Teile des Spielzeugs von Kindern fernhalten. Für die Montage beachten Sie bitte die Zeichnung in dieser Gebrauchsanleitung und prüfen Sie den korrekten Zusammenbau der Bestandteile ehe Sie das Spielzeug gebrauchen.

GIO

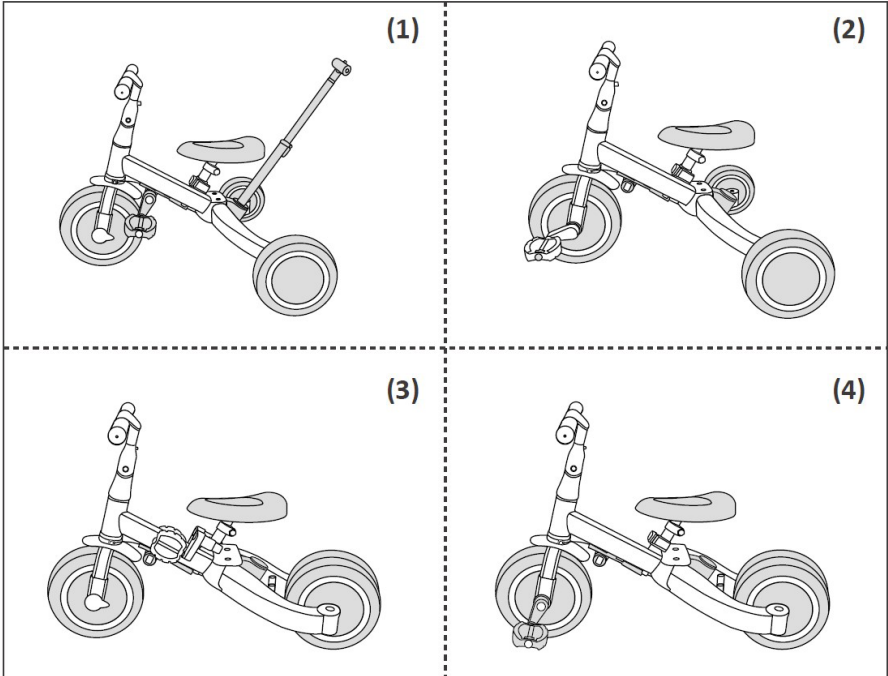
DRIEWIELER BLBK000003

Onderdelen



- A. Frame
- B. Stuur
- C. Pedalen
- D. Duwstang
- E. Schroevendraaier
- F. Plastieke ring

Standen



1. Driewieler met duwstang (1,5 - 2 jaar)
2. Driewieler (2 - 3 jaar)
3. Loopfiets (3 - 4 jaar)
4. Fiets (4 - 5 jaar)

Waarschuwing

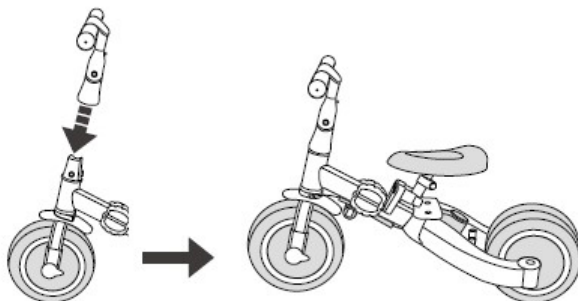
Het speelgoed alleen onder voortdurend toezicht van een volwassene gebruiken!

Voor de veiligheid van uw kind: Waarschuwing!

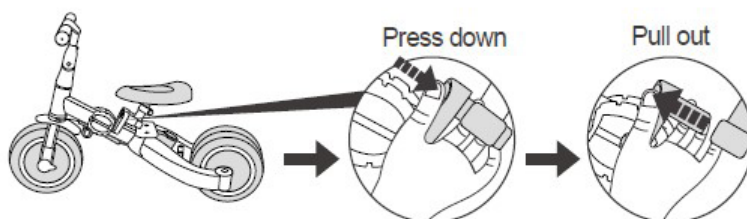
- De loopfiets voldoet aan vastgestelde Europese norm EN 71. Een verantwoordelijkheid van de zijde van de fabrikant is uitgesloten bij onvoorzichtig gebruik van de loopfiets door uw kind.
- Geef aan uw kind de instructies voor het juiste gebruik van dit speelgoed. Het is vereist bij gebruik van deze loopfiets geschikte kleding en gesloten schoenen te dragen; eveneens wordt het dragen van een fietshelm, handschoenen, kniebeschermers en elleboogbeschermers aanbevolen.
- Het speelgoed moet met voorzichtigheid worden gebruikt aangezien vaardigheid vereist is om te voorkomen dat het valt of botsingen of schade veroorzaakt aan de gebruiker of derden.
- Verwijder vóór het gebruik eventuele plastic zakken en andere onderdelen die geen deel uitmaken van het speelgoed (bijv. bevestigingselementen, enz.) en houd deze buiten het bereik van kinderen.
- Controleer het product regelmatig op eventuele beschadigingen, slijtage of loszittende delen. Gebruik het speelgoed in geval van beschadiging niet en houd het buiten het bereik van kinderen.
- Het speelgoed alleen onder voortdurend toezicht van een volwassene gebruiken.
- Gebruik het speelgoed niet anders dan wordt aanbevolen.
- Laat het kind nooit zonder toezicht met het speelgoed achter.
- Houd het speelgoed uit de buurt van warmtebronnen en stel het niet gedurende langere tijd bloot aan direct zonlicht.
- Houd te allen tijde toezicht op uw kinderen en maakt u ze opmerkzaam op mogelijke gevaren.
- Deze loopfiets is niet geschikt voor hellingen, trappen, schuine terreinen of stoepen. Houd uw kind tijdens het gebruik buiten bereik van alle soorten wateren zoals sloten, vijvers, zwembaden etc.
- De loopfiets mag niet gebruikt worden op de openbare weg.
- De loopfiets niet buiten en/of in vochtige ruimten laten staan.
- Het product mag niet door de koper worden gerepareerd of gewijzigd. Delen welke achteraf door u zijn bevestigd of veranderingen aangebracht aan de loopfiets veranderende rij-eigenschappen en kunnen tot gevaren leiden.
- Gebruik het speelgoed niet voor meer dan één kind tegelijk.
- Geschikt voor kinderen van 24-60 maanden, maximum 25 kg.

Montage Instructies

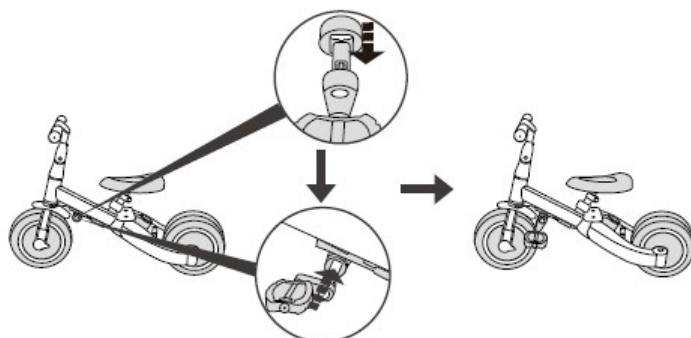
1 Plaats het stuur in het frame.



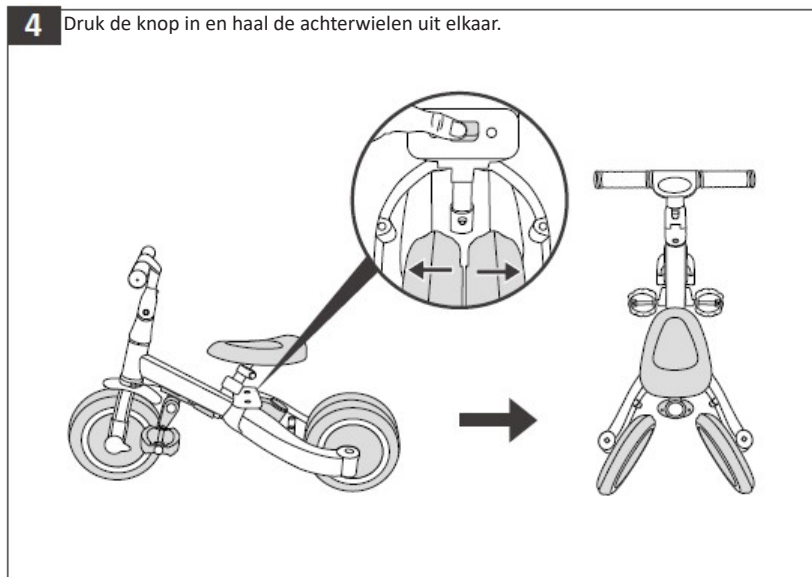
2 Druk de knop in en trek de pedalen uit.



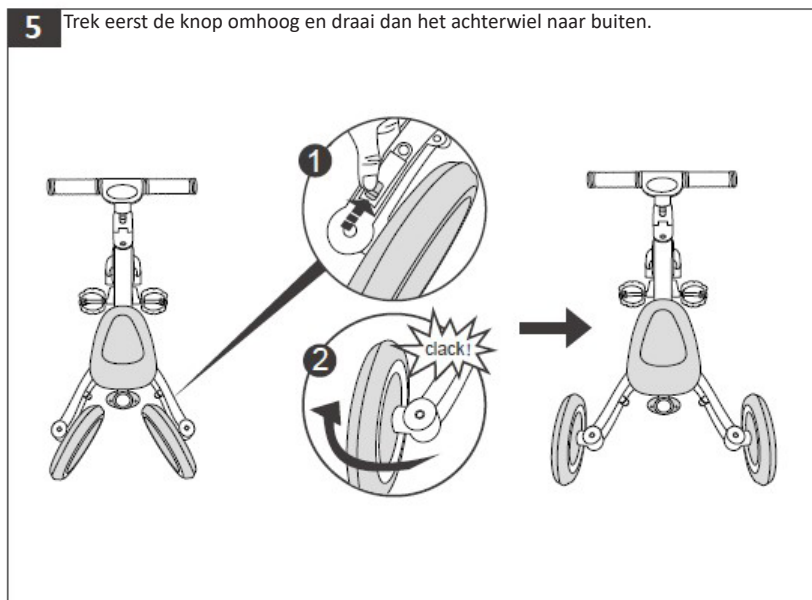
3 Plaats de pedalen op het frame.

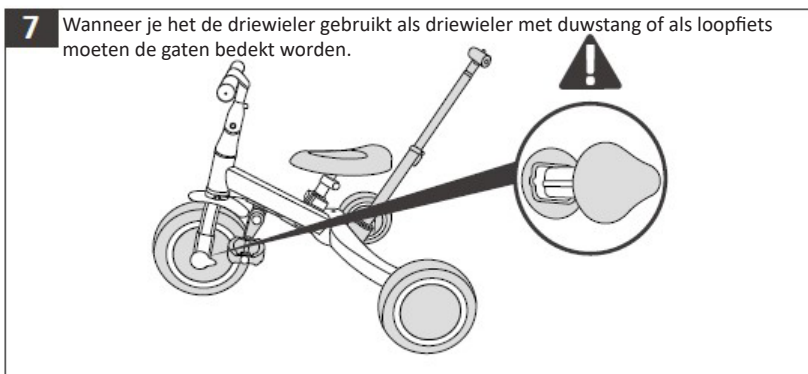
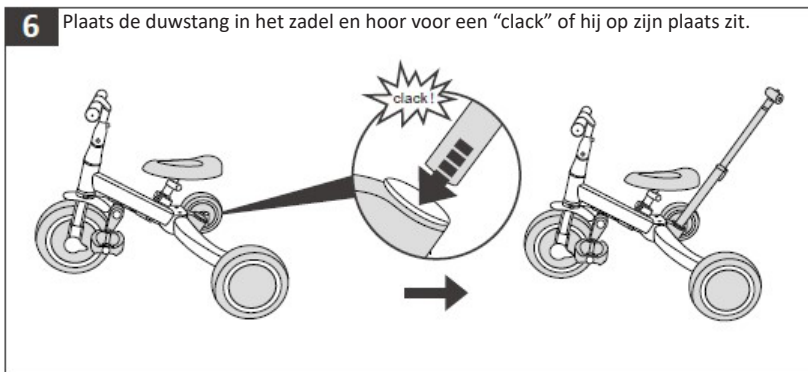


4 Druk de knop in en haal de achterwielen uit elkaar.

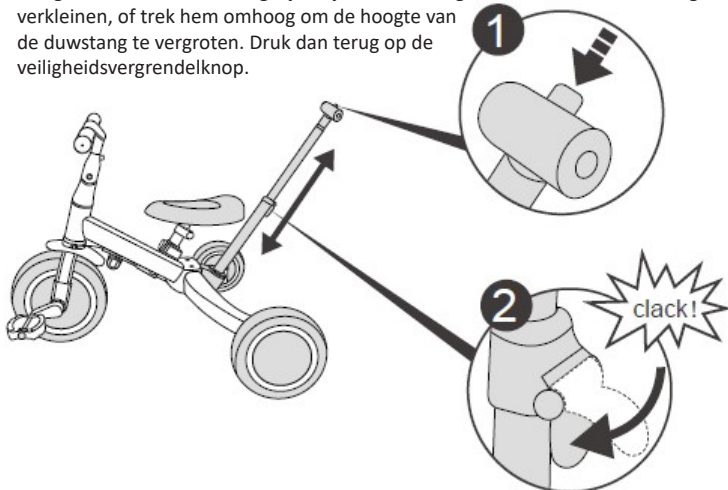


5 Trek eerst de knop omhoog en draai dan het achterwiel naar buiten.

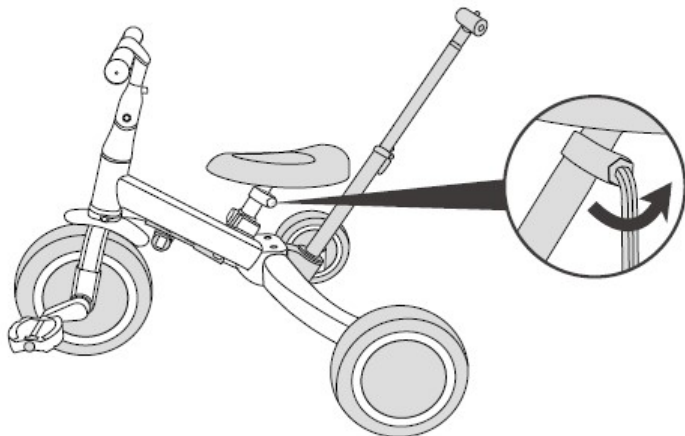




- 9** Hoogte van de duwstang aanpassen: Trek eerst de veiligheidsvergrendelknop in het midden van de duwstang omhoog, druk dan de knop in het midden van de duwstang naar beneden, duw tegelijkertijd de duwstang naar beneden om de hoogte te verkleinen, of trek hem omhoog om de hoogte van de duwstang te vergroten. Druk dan terug op de veiligheidsvergrendelknop.



- 10** Zithoogte aanpassen: Draai de schroef los met een schroevendraaier om de hoogte aan te passen, en draai de schroef na het verstellen terug vast.

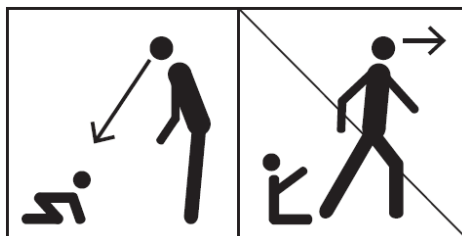


Onderhoud

- Gebruik een vochtige, zachte doek om dit speelgoed te reinigen.
- Gebruik geen reinigingsmiddelen.
- De loopfiets niet buiten en/of in vochtige ruimtes laten staan.
- Kleur en technische veranderingen voorbehouden.

Garantie

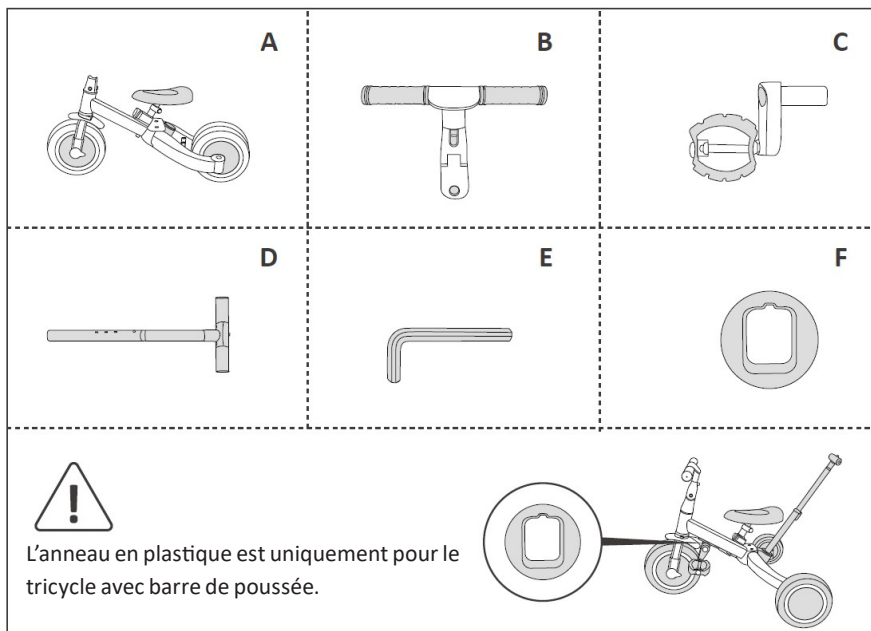
Het betreft de wettelijke garantie. Bij schade ontstaan door het gebruik van geweld of gebrekkig onderhoud of door normale slijtage vervalt de garantie. Neem contact op met uw verkooppunt voor meer informatie omtrent de garantie.



GIO

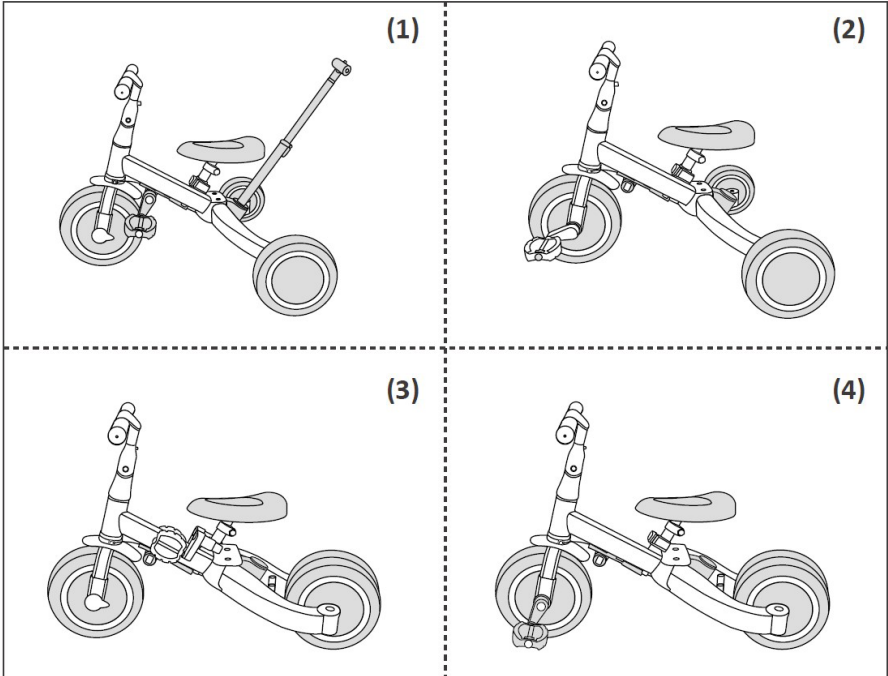
TRICYCLE BLBK000003

Pièces



- A. Cadre
- B. Guidon
- C. Pédales
- D. Barre de poussée
- E. Tournevis
- F. Anneau en plastique

Positions



1. Tricycle avec barre de poussée (1,5 - 2 ans)
2. Tricycle (2 - 3 ans)
3. Draisienne (3 - 4 ans)
4. Vélo (4 - 5 ans)

Avertissement

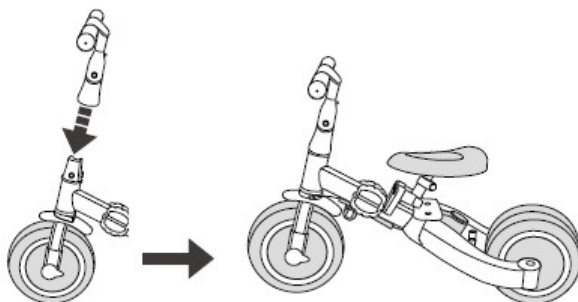
Utiliser le jouet sous la surveillance continue d'un adulte!

Pour la sécurité de votre enfant : Attention!

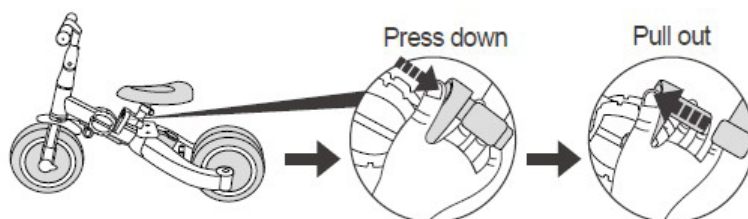
- La draisiene remplit a la condition européenne norme EN 71. Une responsabilité de la cote du fabricant est exclus en cas de l'usage imprudent de la draisiene par votre enfant.
- Donnez à votre enfant les instructions pour l'utilisation correcte de ce jouet. Il est nécessaire pour utiliser cette solde draisiene adapté vêtements et les chaussures fermées à porter; De même, il est recommandé que vous porte un casque de vélo, gants, genouillères et coudières.
- Le jouet doit être utilisé avec prudence étant donné que la compétence est nécessaire pour éviter les chutes ou collisions pouvant causer des blessures à l'utilisateur ou des tiers.
- Avant l'utilisation, ôter et éliminer tous les sachets en plastique éventuels et autres éléments qui ne font pas partie du jouet (par exemple cordons, éléments de fixation, etc...) et tenez les hors de la portée de l'enfant.
- Vérifier régulièrement l'état d'usure du produit et la présence de ruptures éventuelles. En cas de dommage, ne pas utiliser le jouet et le tenir hors de portée des enfants.
- Utiliser le jouet sous la surveillance continue d'un adulte.
- Ne pas utiliser le jouet d'une autre manière que celle recommandée.
- Ne jamais laisser l'enfant avec le jouet sans surveillance.
- Ne pas laisser le jouet à proximité de sources de chaleur et pendant de longues périodes à la lumière directe du soleil.
- Il est dangereux d'utiliser le jouet sur des plans élevés et pas parfaitement horizontaux : ex. tables, chaises, etc. Cette draisiene n'est pas adapté pour les pentes, des terrains inclinaisons ou pour des trottoirs. Tenez votre enfant à l'écart de tous sortes de l'eau comme des fossés, des étangs, des piscines etc.
- Le produit ne doit subir ni chocs ni chutes.
- Le produit ne doit pas être réparé ou modifié par l'acheteur. Ne pas ajouter de lacets ou de bandelettes. Risque d'étranglement. Des parties quelles vous avez fixées plus tard ou des changements mis sur la trotteur changent les caractéristiques de roulement et peuvent mener aux dangers.
- Ne pas utiliser le jouet avec plus d'un enfant à la fois.
- Il est interdit de rouler sur la voie publique avec cette draisiene.
- Utiliser pas en dehors en humidité.
- Convient pour enfants de 24-60 mois, max 25 kg.

Assemblage

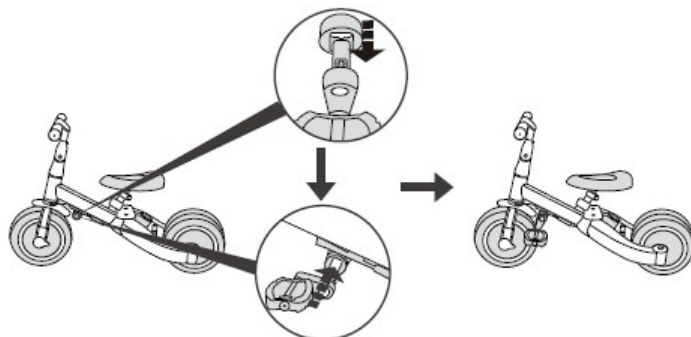
1 Placez le guidon dans le cadre.



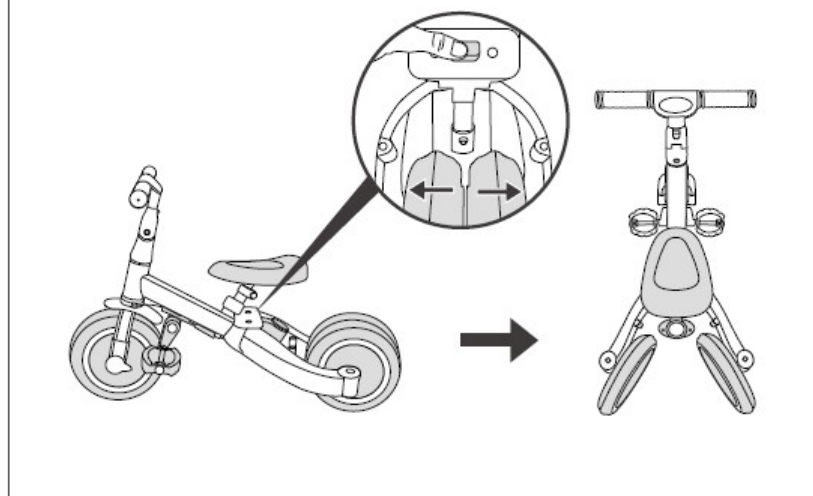
2 Appuyez sur le bouton et retirez les pédales.



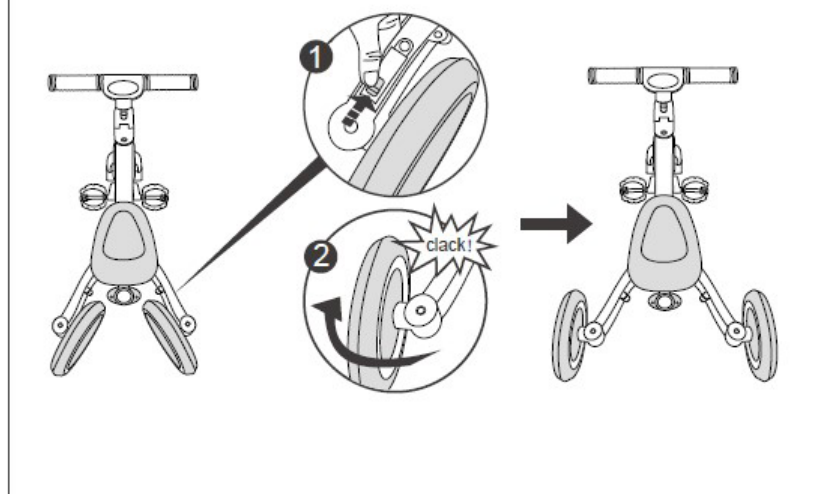
3 Placez les pédales sur le cadre.



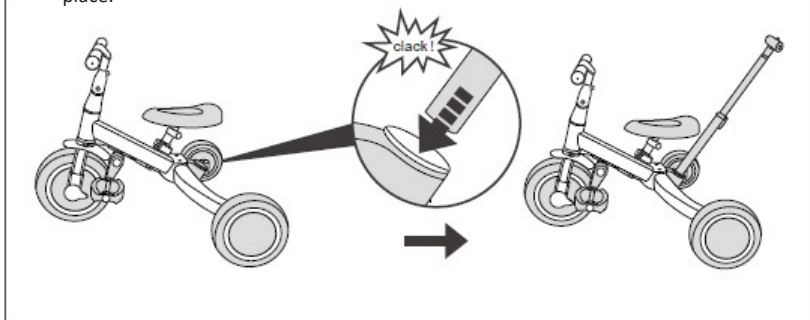
4 Appuyez sur le bouton et séparez les roues arrière.



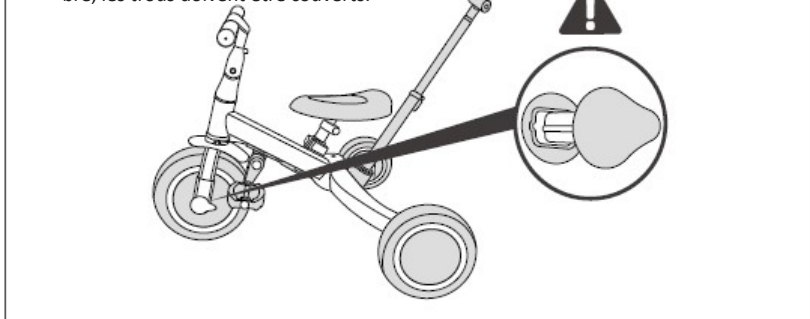
5 Tirez d'abord le bouton vers le haut, puis faites pivoter la roue arrière vers l'extérieur.



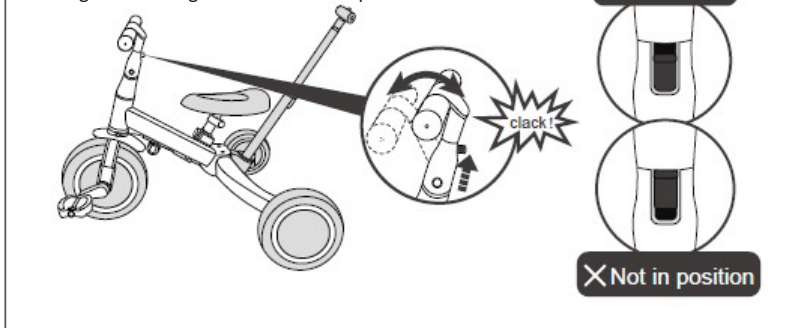
- 6** Placez la barre de poussée dans la selle et entendez un "clac" pour savoir si elle est en place.



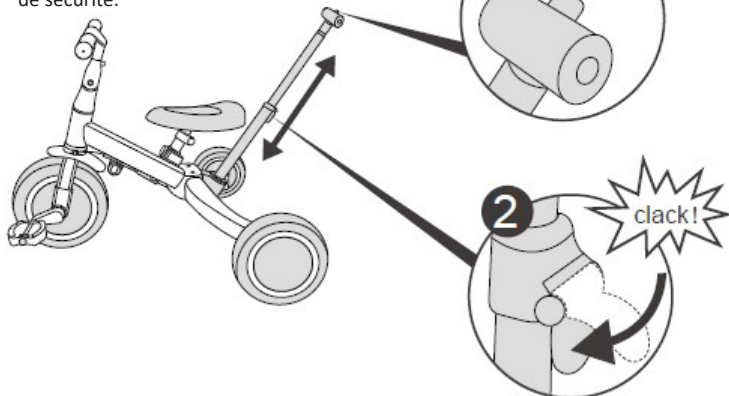
- 7** Lorsque vous l'utilisez comme tricycle avec barre de poussée ou comme vélo d'équilibre, les trous doivent être couverts.



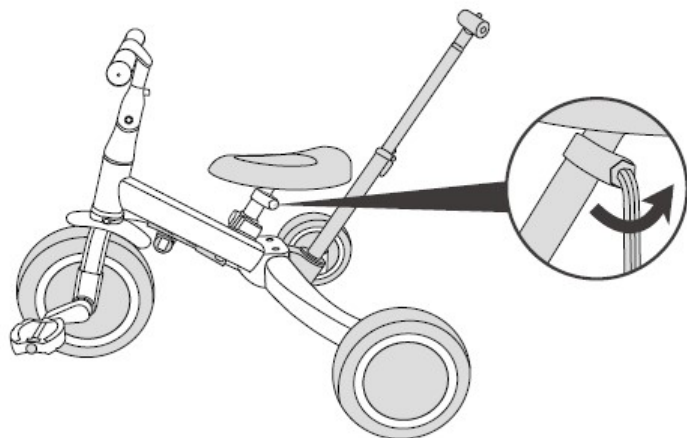
- 8** Régler le guidon : vous pouvez incliner le guidon en tirant le bouton vers le haut et en inclinant le guidon en même temps. N'oubliez pas de pousser légèrement le guidon vers le haut pour entendre un "clack".



- 9** Réglez la hauteur de la barre de poussée : Tirez d'abord le bouton de verrouillage de sécurité au milieu de la barre de poussée vers le haut, puis poussez le bouton au milieu de la barre de poussée vers le bas, en même temps, poussez la barre de poussée vers le bas pour réduire la hauteur, ou tirez-la vers le haut pour augmenter la hauteur de la barre de poussée. Puis repoussez le bouton de verrouillage de sécurité.



- 10** Réglage de la hauteur du siège : Desserrez la vis avec un tournevis pour régler la hauteur et resserrez la vis.



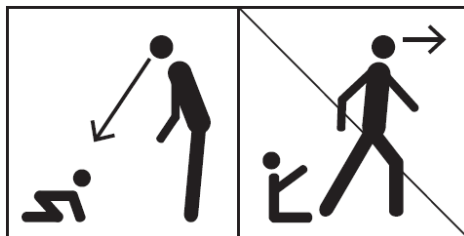
Entretien

- Nettoyer le jouet uniquement en surface à l'aide d'un chiffon légèrement humide.
- Ne jamais utiliser de détergents abrasifs ou de solvants.
- Utiliser seulement dedans et pas en dehors en humidité.
- Changement de couleur et technique est sans restriction.

Garantie

Ça concerne la garantie judiciaire. Des dommages, nés par des exigeants faux, de la violence, entretien insuffisant ou par l'usure normale, sont exclus de garantie.

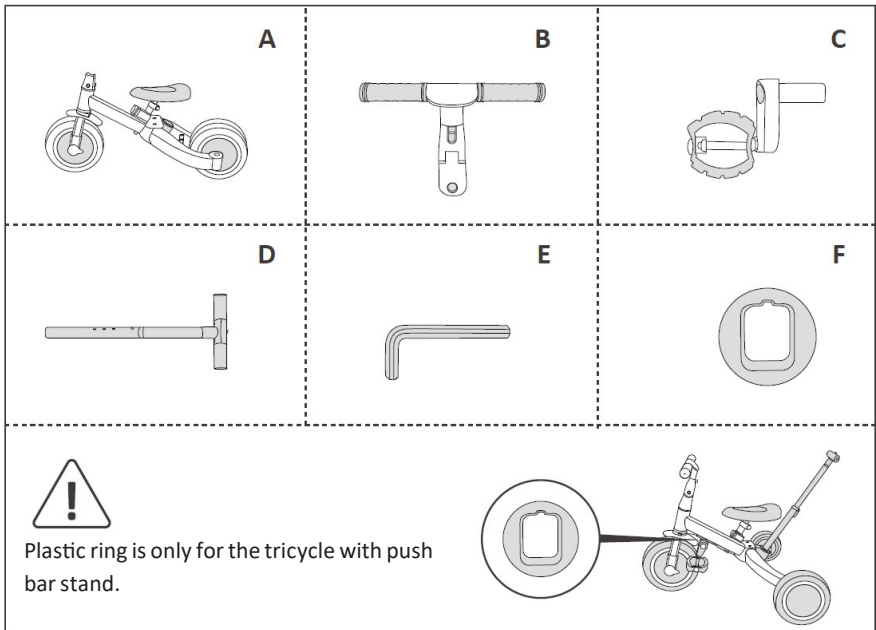
Contactez votre magasin de vente pour plus d'information.



GIO

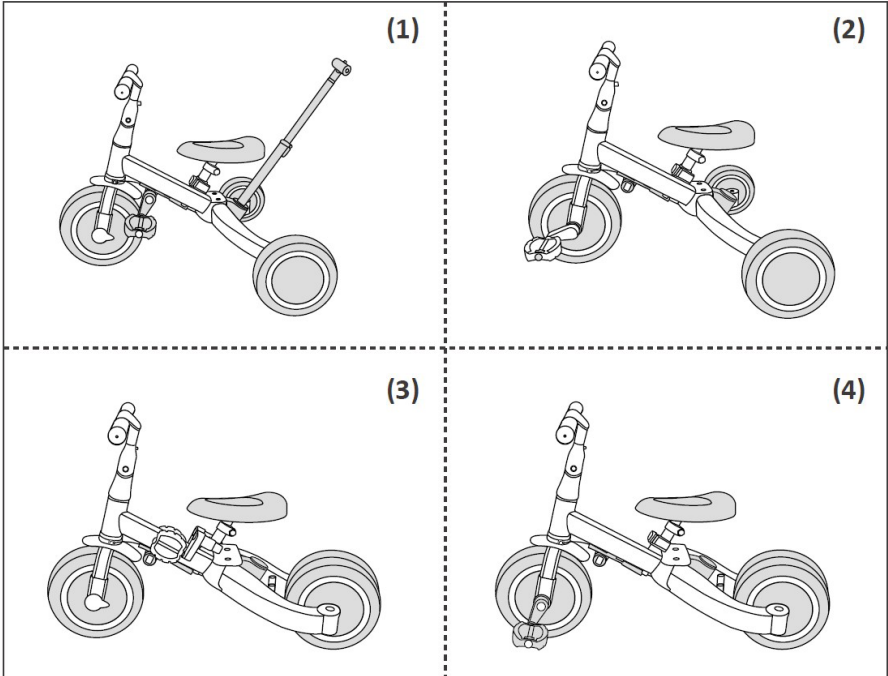
TRICYCLE BLBK00003

Parts



- A. Frame
- B. Handle bar
- C. Pedals
- D. Pushing bar
- E. Screwdriver
- F. Plastic ring

Stands



1. Tricycle with push bar (1.5 - 2 years)
2. Tricycle (2 - 3 years)
3. Balance bike (3 - 4 years)
4. Bicycle (4 - 5 years)

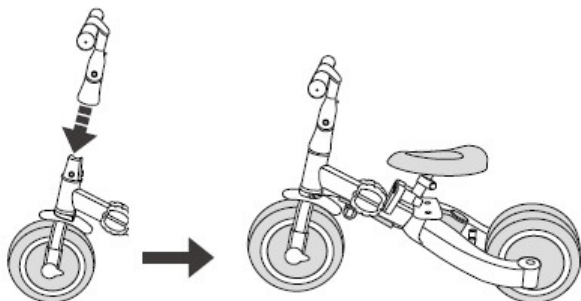
Warning

Never leave your child unattended whilst playing with the toy!
For your child's safety: Warning!

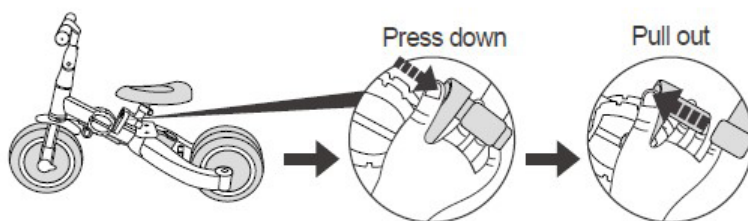
- This product complies with EN 71. A responsibility of the manufacturer is out of the question by imprudent use of the product by your child.
- Before use remove and dispose of any plastic bags and any other packaging (e.g. fasteners, fixing ties, etc.) and keep them out of reach of children. Suffocation hazard.
- Check the product regularly for signs of wear and damage and to ensure that it is assembled correctly. Should any part be damaged, do not use the toy and keep it out of reach of children.
- Give to your child the instructions for the correct use of this toy. It is required when using this bike to wear suitable clothing and closed shoes; likewise wearing a bicycle helmet, gloves, knee pads and elbow pads is recommended.
- Always use under constant supervision of an adult.
- Do not use this toy in any manner other than those indicated in the manual.
- Check your bike regular on any damages ,wastage or released parts.
- Never leave your child unattended whilst playing with the toy.
- Never leave the toy near direct heat sources or in direct sunlight for any length of time.
- It is not safe to use the toy on raised surfaces that are not perfectly horizontal: e.G. Tables, chairs etc. This bike cannot be used for sporting use (by example jumping etc.) This bike is not fit for inclines, sloped driveways or for steps. Keep your child out of the reach of all kinds of waters like ditches, lakes, swimming pools etc.
- The toy must not be dropped or knocked harshly.
- The product must not be repaired or modified by the purchaser. In particular, never attach ties or straps to it. Suffocation hazard. Parts which are attached by you out of the way or changes which are placed to the running bike are changing the driving-properties and this can be dangerous.
- Do not use the toy for more than one child at a time.
- Do not leave item outside or in wet surroundings.
- The bike may not be used on the public road.
- The toy should be used with caution since skill is required to avoid falls or collisions causing injury to the user or third parties.
- This product is suitable for children between 24-60 months, maximum 25 kg.

Installation

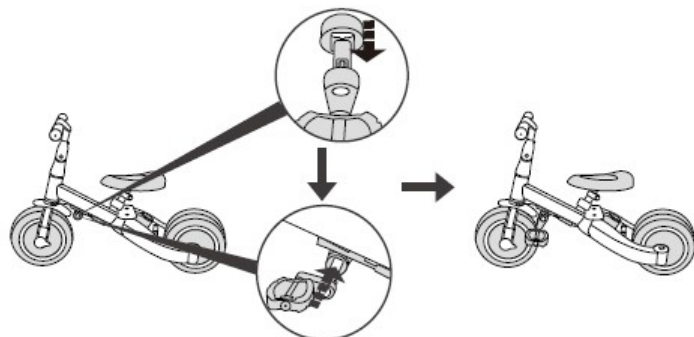
1 Place the handlebars on the frame.



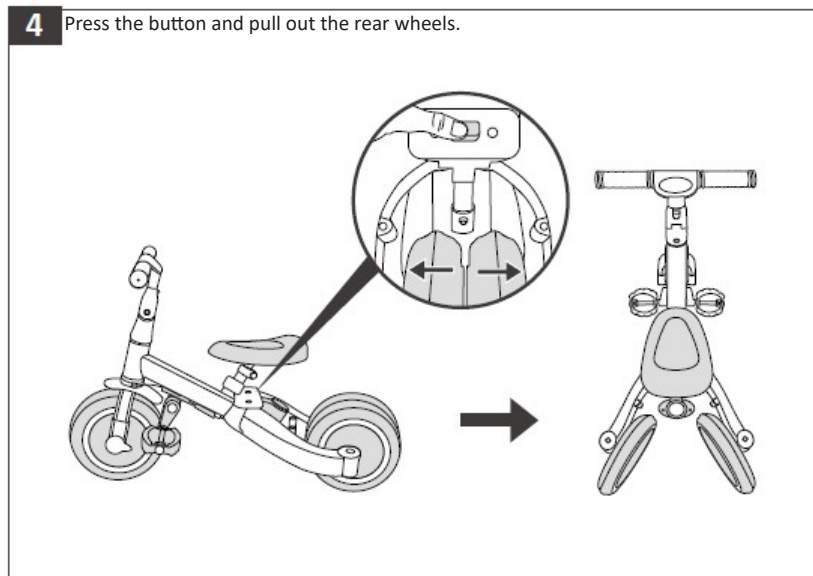
2 Press the button and pull out the pedals.



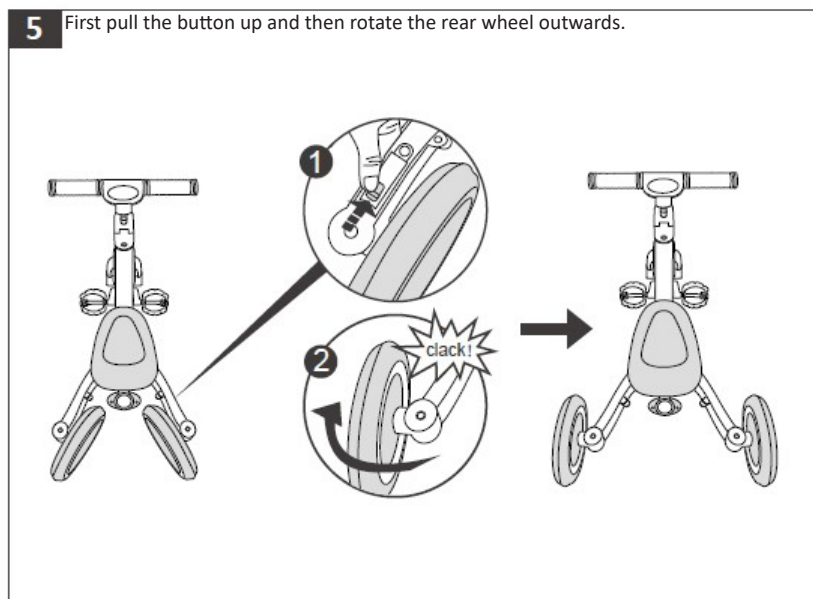
3 Place the pedals on the frame.



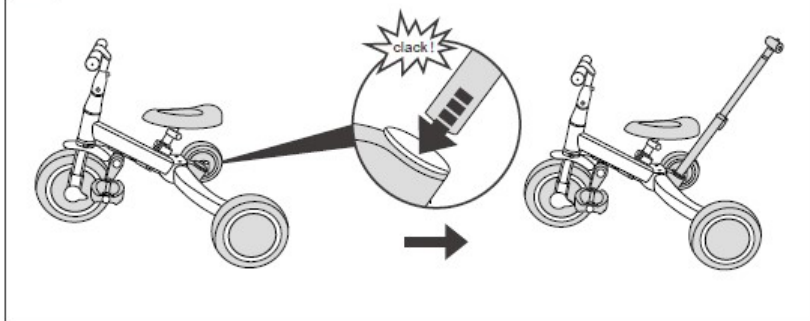
4 Press the button and pull out the rear wheels.



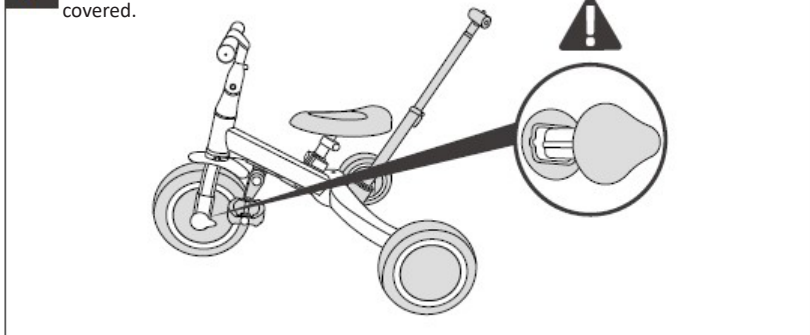
5 First pull the button up and then rotate the rear wheel outwards.



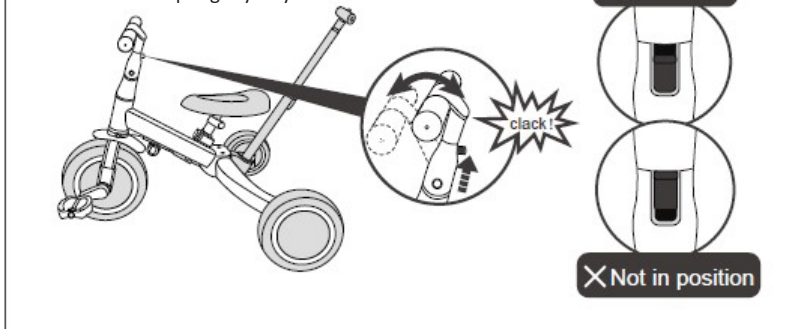
- 6** Place the push bar in the saddle and hear for a “clack” whether it is in place.



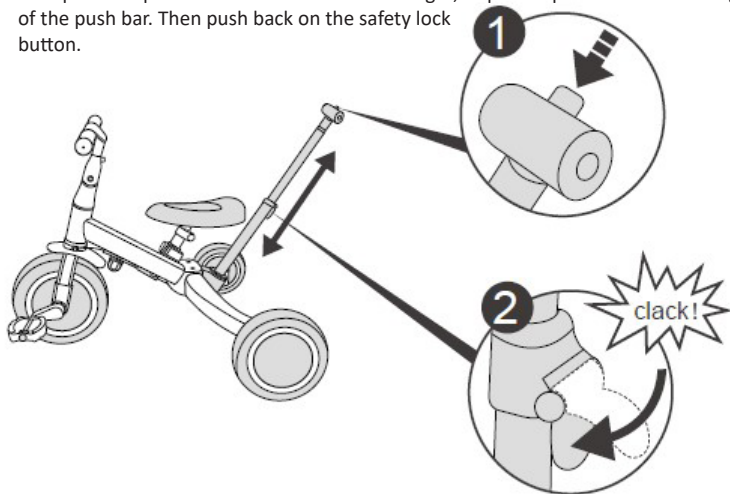
- 7** When you use it as a tricycle with push bar or as a balance bike, the holes should be covered.



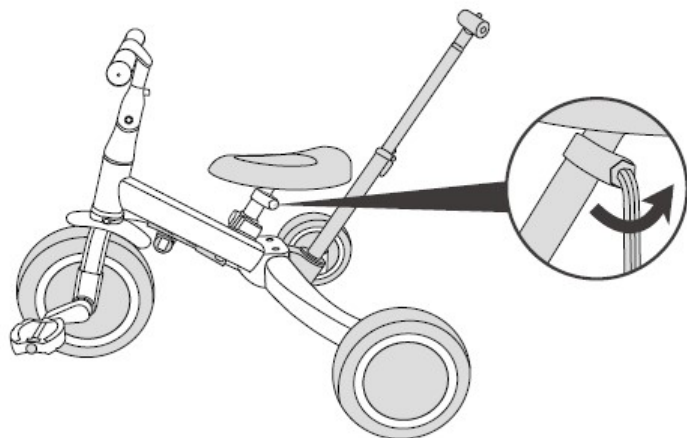
- 8** Handlebar adjustment: you can tilt the handlebar by pulling the button up and tilting the handlebar at the same time. Don't forget to push the handlebars up slightly so you hear a “clack”.



- 9** Adjust the height of the push bar: First pull the safety lock button in the middle of the push bar up, then push the button in the middle of the push bar down, at the same time push the push bar down to reduce the height, or pull it up to increase the height of the push bar. Then push back on the safety lock button.



- 10** Adjust seat height: Loosen the screw with a screwdriver to adjust the height and tighten the screw again.



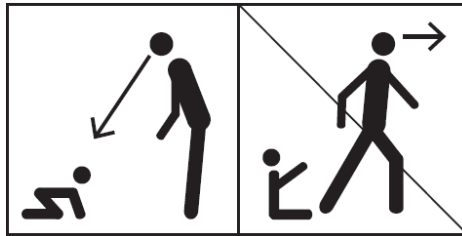
Care

- Clean the toy only with a cloth slightly dampened in water.
- Do not use abrasive detergents or solvents.
- Don't leave outside or in wet surroundings.
- Colours and technical changes can be made without reservations our side.

Warranty

It contains the legal warranty. Damages, which are created by wrong requirements, force, insufficient maintenance or by normal wastage, are locked out of warranty.

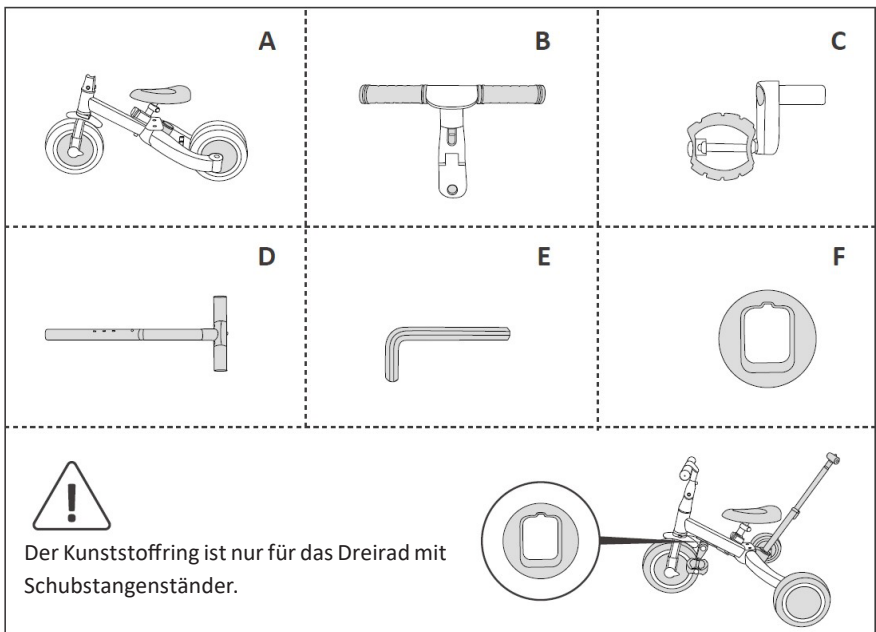
Contact the seller for more information about the warranty.



GIO

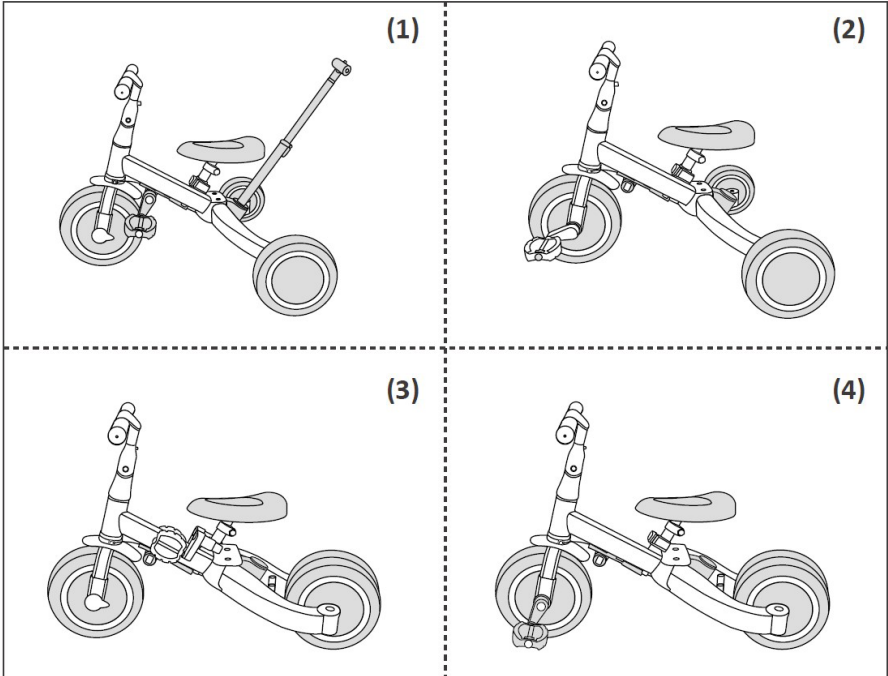
DREIRAD BLBK000003

Teile



- A. Rahmen
- B. Lenker
- C. Pedale
- D. Schubstange
- E. Schraubenzieher
- F. Kunststoffring

Stände



1. Dreirad mit Schiebestange (1,5 - 2 Jahre)
2. Dreirad (2 - 3 Jahre)
3. LaufRAD (3 - 4 Jahre)
4. Fahrrad (4 - 5 Jahre)

Warnung

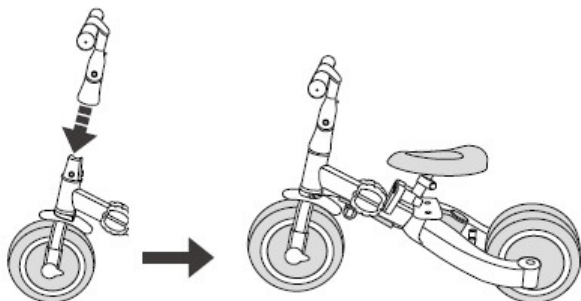
Das Spielzeug muss unter ständiger Aufsicht eines erwachsenen benutzt werden.

Für die Sicherheit Ihres Kindes: Warnung!

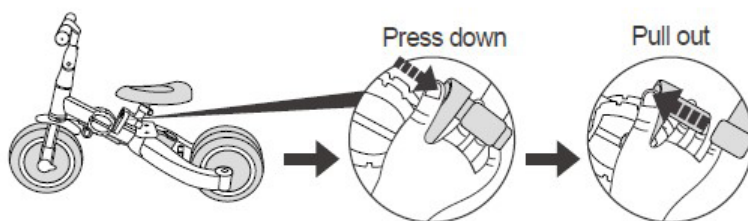
- Beaufsichtigen Sie Ihre Kinder und machen Sie sie auf mögliche Gefahren aufmerksam. Der Laufrad entspricht den Bestimmungen der Europäischen Norm EN 71. Eine Verantwortung seitens des Herstellers ist bei unsachgemäßem Gebrauch durch Ihr Kind ist ausgeschlossen.
- Es ist erforderlich, auf dieses Gleichgewicht Laufrad passende Kleidung und geschlossene Schuhe zu tragen; Ebenso wird es tragen von einen Fahrradhelm, Handschuhe, Knieschützer und Ellbogenschützer empfohlen.
- Vor der Verwendung eventuell vorhandene Kunststoffbeutel und andere Bestandteile, die nicht zu dem Spiel gehören (z.B. Befestigungsriemen, Klammern, usw.) entfernen und entsorgen und für Kinder unzugänglich aufbewahren.
- Das Spielzeug sollte mit Vorsicht verwendet werden, da die Fähigkeit zur Vermeidung von stürzen oder Kollisionen, die Verletzungen hervorrufen können dem Benutzer oder Dritten erforderlich ist.
- Überprüfen Sie die Struktur des Spiels regelmäßig auf Beschädigungen. Falls Schäden oder Verschleiß erkannt werden, das Spielzeug nicht verwenden und für Kinder unzugänglich machen.
- Das Spielzeug muss unter ständiger Aufsicht eines Erwachsenen benutzt werden.
- Das Spielzeug darf nur auf die empfohlene Weise verwendet werden.
- Das Kind nie unbeaufsichtigt mit dem Spielzeug lassen.
- Das Spiel nicht in der Nähe von Wärmequellen oder längere Zeit dem direkten Sonnenlicht ausgesetzt lassen.
- Es ist gefährlich, das Spiel auf erhöhten und nicht perfekt waagerechten Flächen zu benutzen: z.B. auf Tischen, Stühlen usw. Das Laufrad ist nicht geeignet für Abhänge, abschüssiges Gelände oder Treppen. Sichern Sie Schwimmbecken und andere Gewässer sowie Treppen im Umfeld Ihres Kindes.
- Das Produkt darf nicht angestoßen werden oder herunterfallen.
- Der Laufrad entspricht nicht der stvzo und darf nicht im Straßenverkehr eingesetzt werden.
- Das Produkt darf nicht vom Käufer repariert oder verändert werden. Vor allem keine Schlingen oder Bänder hinzufügen. Erdrosselungsgefahr. Nachträgliche Anbauten und Veränderungen an dem Laufrad verändern die Fahreigenschaften und können zu einer Gefährdung führen.
- Das Spiel jeweils mit nur einem Kind verwenden.
- Geeignet für Kinder von 24-60 Monaten, max 25 kg.

Montage

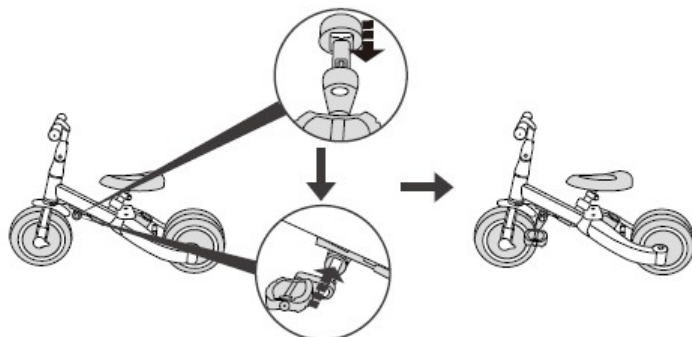
1 Setzen Sie den Lenker in den Rahmen ein.



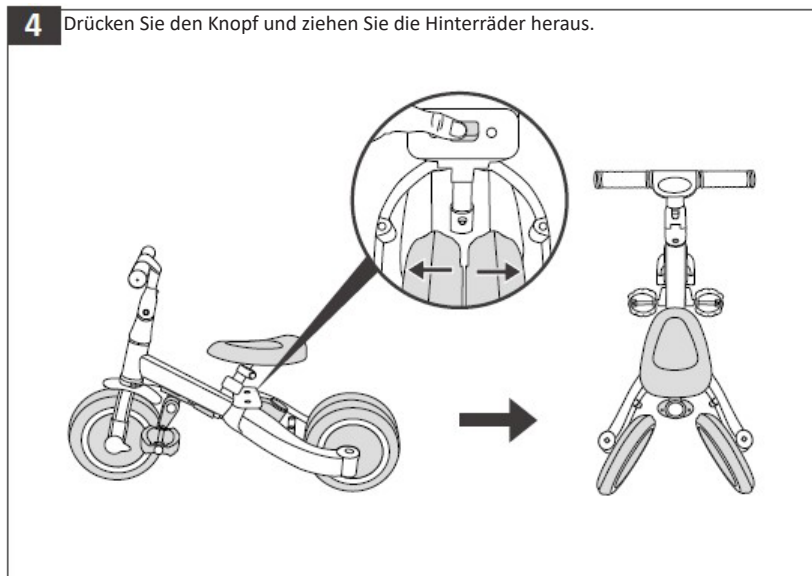
2 Drücken Sie den Knopf und ziehen Sie die Pedale heraus.



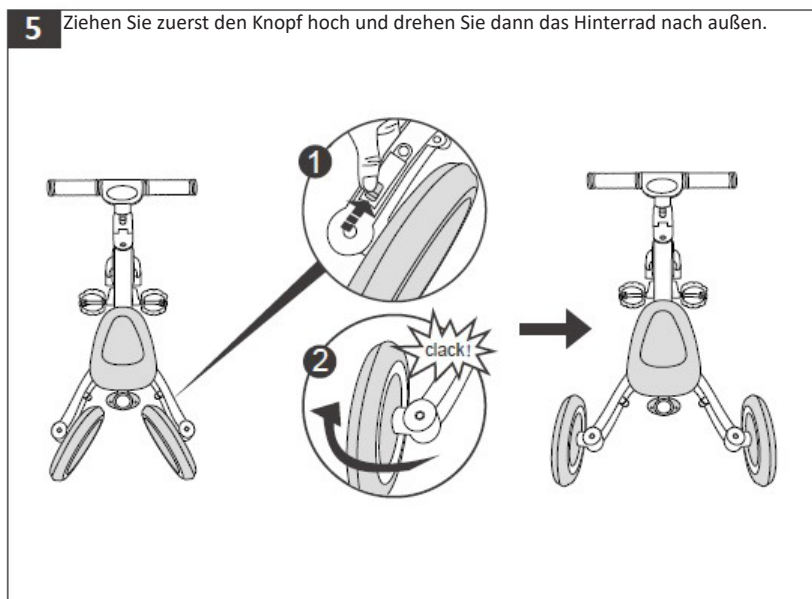
3 Setzen Sie die Pedale auf den Rahmen.



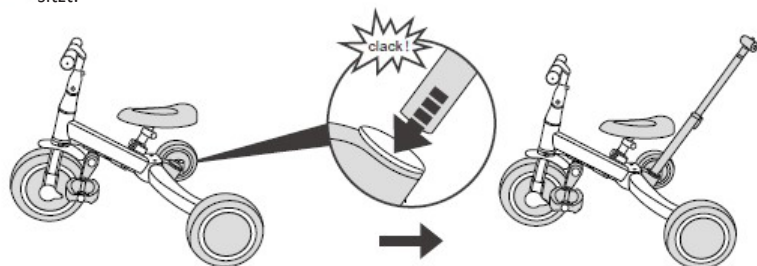
- 4** Drücken Sie den Knopf und ziehen Sie die Hinterräder heraus.



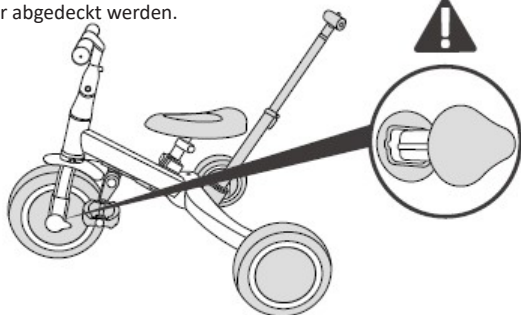
- 5** Ziehen Sie zuerst den Knopf hoch und drehen Sie dann das Hinterrad nach außen.



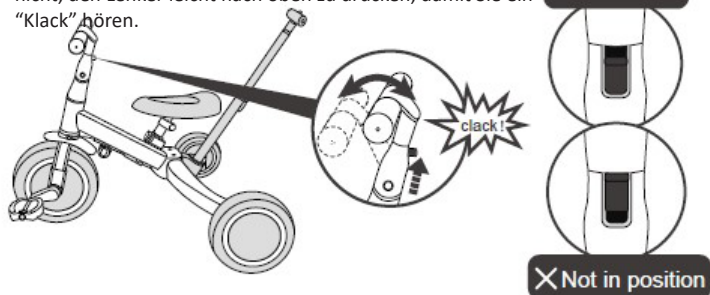
- 6** Legen Sie den Schiebebügel in den Sattel und hören Sie auf ein "Klack", ob er richtig sitzt.



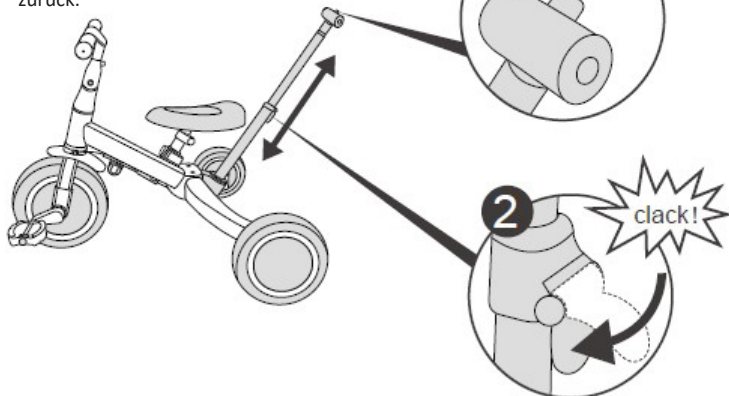
- 7** Wenn Sie es als Dreirad mit Schiebestange oder als Balance-Bike verwenden, sollten die Löcher abgedeckt werden.



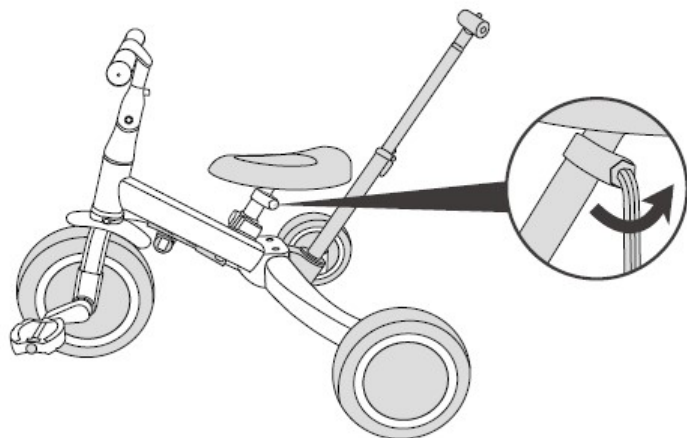
- 8** Lenker einstellen: Sie können den Lenker neigen, indem Sie den Knopf nach oben ziehen und den Lenker gleichzeitig neigen. Vergessen Sie nicht, den Lenker leicht nach oben zu drücken, damit Sie ein "Klack" hören.



- 9** Einstellen der Höhe des Schiebebügels: Ziehen Sie zuerst den Sicherungsknopf in der Mitte des Schiebebügels nach oben, drücken Sie dann den Knopf in der Mitte des Schiebebügels nach unten, drücken Sie gleichzeitig den Schiebebügel nach unten, um die Höhe zu verringern, oder ziehen Sie ihn nach oben, um die Höhe des Schiebebügels zu erhöhen. Drücken Sie dann den Knopf der Sicherheitsperre zurück.



- 10** Einstellen der Sitzhöhe: Lösen Sie die Schraube mit einem Schraubenzieher, um die Höhe einzustellen, und ziehen Sie die Schraube wieder fest.

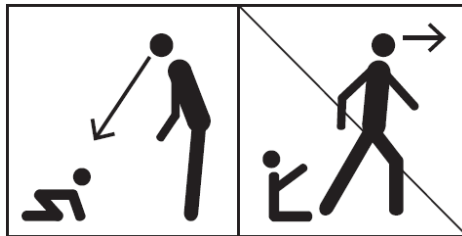


Pflege

- Dieses Spielzeug ist nur mit einem leicht mit Wasser angefeuchteten Tuch abwaschbar.
- Verwenden Sie keine Reinigungsmittel.
- Nicht Draußen oder in feuchtigen Räumen abstellen.
- Farbe oder technische Änderungen vorbehalten.

Garantie

Es gilt die gesetzliche Sachmängelhaftung. Schäden, die durch unsachgemäße Beanspruchung, Gewalteinwirkung, ungenügende Wartung oder durch normale Abnutzung entstehen, sind von der Sachmängelhaftung ausgeschlossen. Wenden Sie sich an Ihre Verkaufsstelle, um weitere Informationen über die Garantie zu erhalten.



GIO
TRICYCLE
BLBK0000003

Imported by Unitra Int.
voortstraat 12, 2490 Balen, Belgium