



MARDIN

**Kettingzaag
Chainsaw**

F-Group
Made in PRC
Designed in the Netherlands
Bosbeemd 1, Beek en Donk



H. Cleaning and maintenance

- Make sure the chainsaw switch is in the “off” position at all times.
- Disconnect the battery from the chainsaw.
- To ensure safety, only original spare parts may be used during maintenance.
- Wear work gloves at all times during cleaning and maintenance. This will prevent you from opening your fingers.
- Cleaning and maintenance should be performed regularly. This ensures long-lasting and reliable operation of the chainsaw.
- Keep the chainsaw away from water. This can cause an electric shock.
- Keep the fan, motor section and chain saw handle clean.
- Use a damp cloth or cleaning brush.
- Clean the blade carefully after each use.
- Use an oily cloth to clean and protect the blade at the same time.

H. Specifications

Model	MCS-108
Voltage	21 V
Battery type	Li-ion
Battery Ah	1.5 Ah
Rated voltage	100-240V AC, 50-60Hz
Charging current:	0,8 A
Weight without battery	0,7 KG

Inhoudsopgave (NL)

A. Inhoud verpakking (ENG/NL)	3
B. Veiligheid	4
C. Gebruik	4
D. Functies	5
E. Installatie geleideplaat	6
F. Ketting spanning bepalen	9
G. Accu vervangen	11
H. Schoonmaak en onderhoud	12
I. Specificaties	12

Table of content (ENG)

A. Package content (ENG/NL)	3
B. Safety	13
C. Usage	13
D. Functions	14
E. Guide plate installation	15
F. Determining chain tension	18
G. Change battery	20
H. Cleaning and maintenance	21
I. Specifications	21

A. Inhoud verpakkingn (NL) Package contents (ENG)

Nederlands

- Kettingzaag
- Opbergkoffer
- 2x Accu's
- Oplader
- Extra ketting
- Schroevendraaier
- Moer sleutel

English

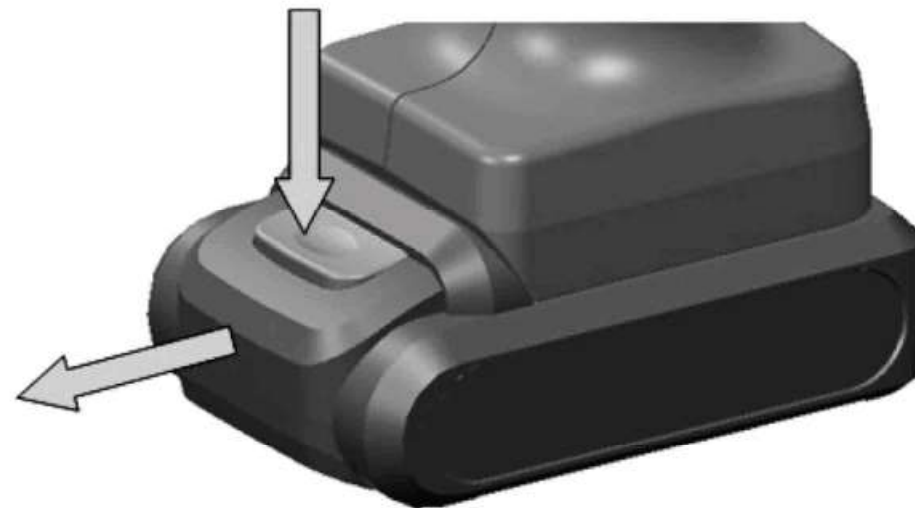
- Chainsaw
- Storage case
- 2x Batteries
- Charger
- Extra chain
- Screwdriver
- Wrench



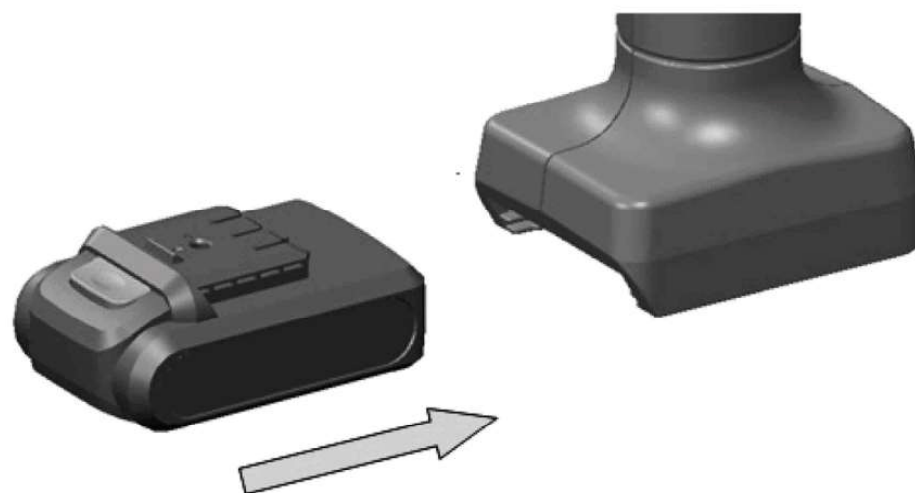
3

G. Change battery

1. Push the button and pull the battery out



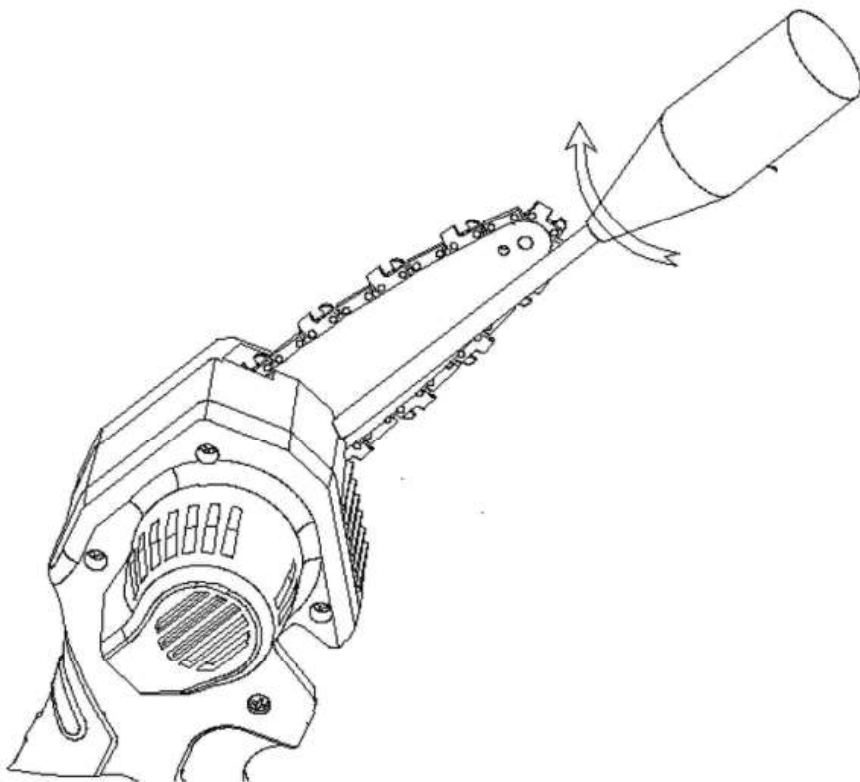
2. Push the battery into the chainsaw



20

2. Set the chain

The adjusting screw is turned clockwise to tighten the chain and counterclockwise to loosen.



Nederlands

B. Veiligheid (NL)

- Gebruik deze kettingzaag niet om dikke takken (dikker dan een diameter van 6 cm) mee door te zagen. Gevolg kan zijn dat het blad vervormt.
- Bij koud of vochtig weer adviseren we niet om de kettingzaag buiten te gebruiken. Dit in verband met waterschade en eventuele elektrische schokken die kunnen ontstaan.
- Bij onvoldoende elektrische kracht controleer het elektrische vermogen van de batterij.
- Bij onvoldoende snijkraft controleer of het mes bot is.

C. Gebruik (NL)

Voorkom letsel

- Draag beschermende kleding en werkhandschoenen bij het gebruik van deze kettingzaag. Controleer voor elk gebruik of de ketting correct rond de geleideplaat loopt.
- Aan- en uitschakelaar moet vrij zijn om direct ingedrukt te kunnen worden.
- Als de schakelaar beschadigd is, stop dan direct met het gebruik van de kettingzaag.
- Zorg ervoor dat de spanning van de stroomvoorziening overeenkomt met

Opladen

- Wanneer het rode lampje op de oplader brandt, geeft dit aan dat de accu wordt opgeladen. Het groene lampje geeft aan dat het opladen is voltooid.
- De gemiddelde oplaadtijd is 2 uur.
- Wanneer het opladen is voltooid, haal je de oplader eenvoudig uit de batterij.

D. Functies (NL)



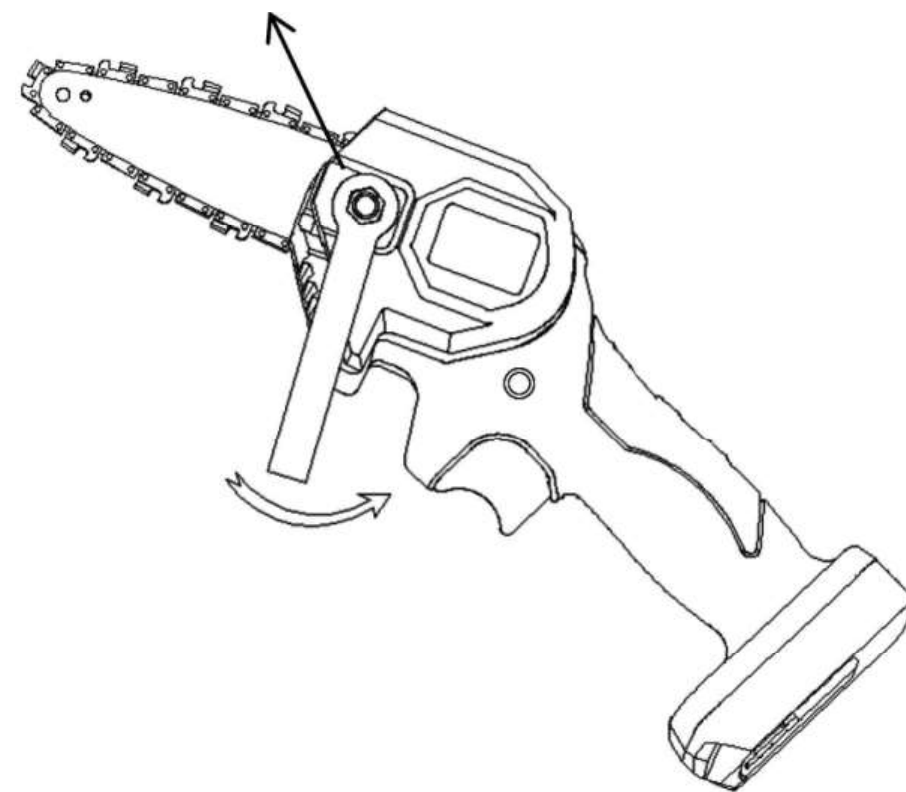
5

F. Determining chain tension (ENG)

WARNING!

- When using the chainsaw for the first time, stretch the chain manually.
- You can easily check the correct tension of the chain by gently lifting the chain with your fingers. When 1 to 3 guide teeth are exposed, the tension is correct.
- Check and adjust the correct tension regularly. If you do not do this, the chain can easily derail, which can lead to rapid wear of the chain and guide plate.
- The chain must be attached to the sprocket. Please check it again after installation.

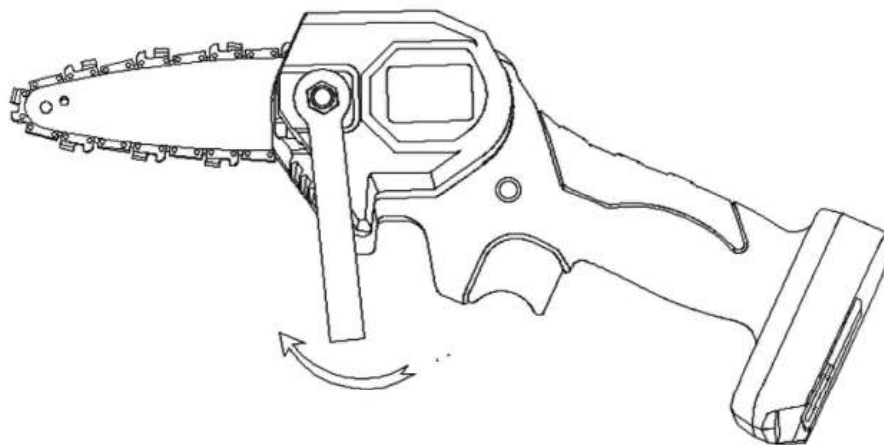
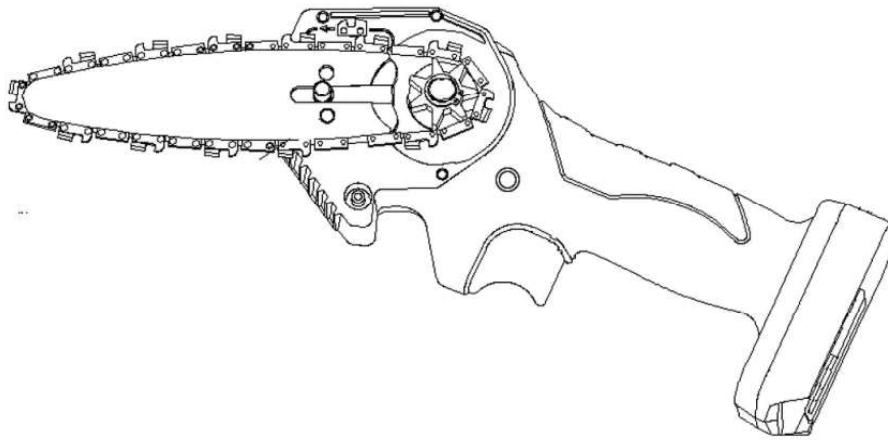
1. Loosen the compression nut



E. Installatie geleideplaat (NL)

5. Mount the guide plate and turn the nut

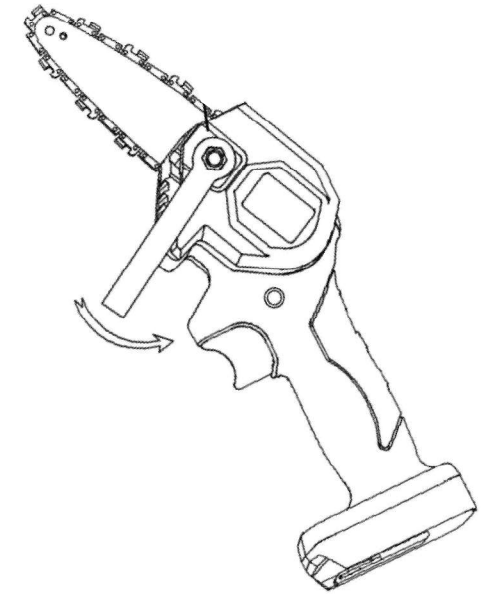
Place the guide plate on the chainsaw and tighten the nut.



17

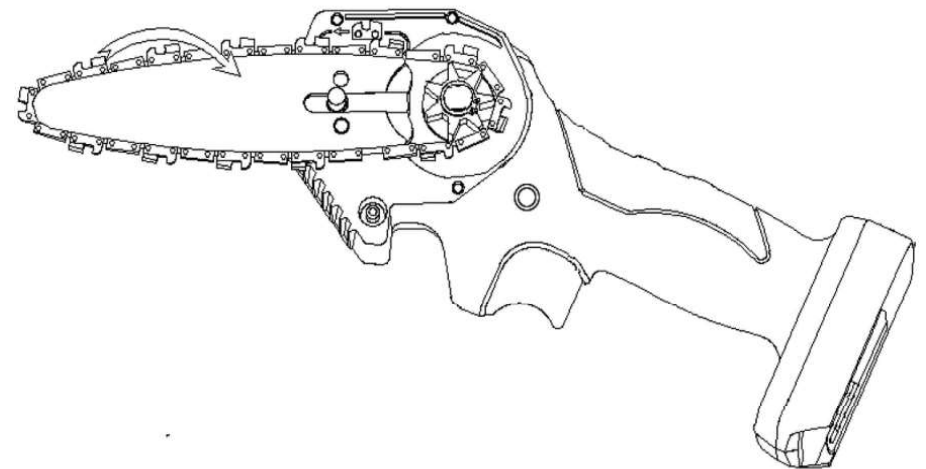
1. Losdraaien afdekking

Draai de moer linksom los en verwijder de afdekking.



2. Verwijderen afdekking

Na het verwijderen van de afdekking (zoals op de afbeelding), kun je direct de geleider verwijderen.

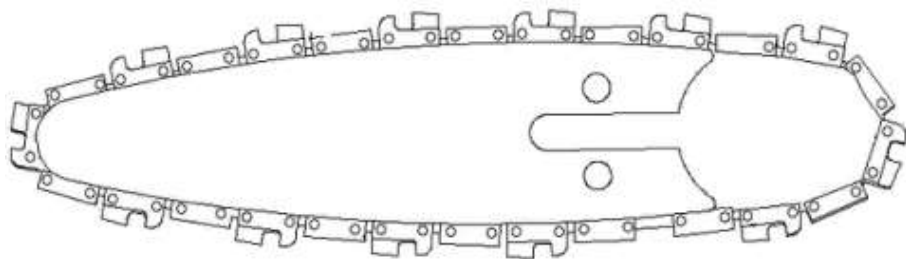


6

3. Installatie ketting-geleideplaat

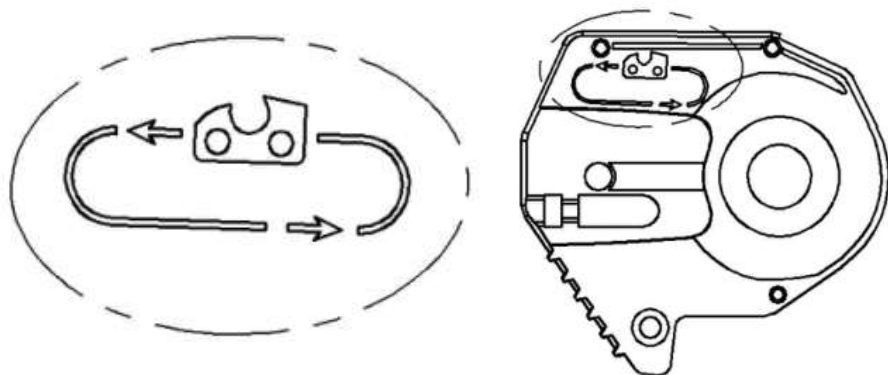
Leg de ketting over de geleideplaat. Je weet dat de ketting goed ligt als de middelste geleidetand door de geleidegleuf van de geleideplaat steekt.

- **Let op:** het kettingblad moet naar voren staan. Zo kan de kettingzaag automatisch de juiste kettingspanning bepalen.
- **Let op:** Let er bij het monteren van de geleideplaat op dat het stelblok vast komt te zitten in het positioneringsverstelgat aan het uiteinde van de geleideplaat.



4. Leg de ketting over de geleideplaat

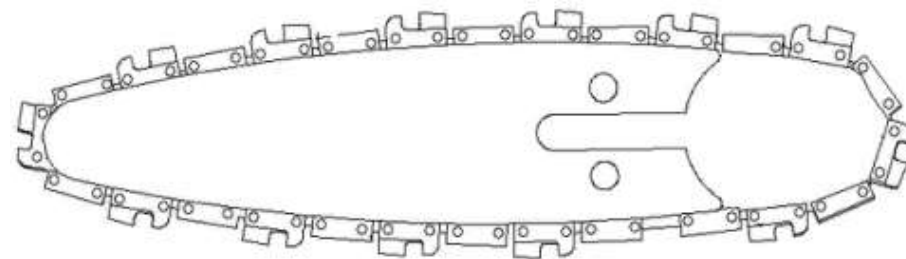
Let op de richting van de snijtanden. Lijn het pengat uit en installeer zowel het omgedraaide gat als de ketting.



3. Chain guide plate installation

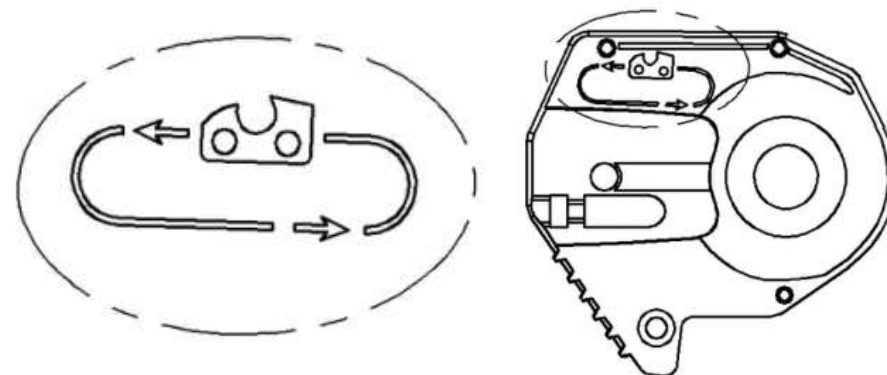
Lay the chain over the guide plate. You know that the chain is correctly positioned when the center guide tooth protrudes through the guide slot of the guide plate.

- **Note:** the chainring must face forward. This allows the chainsaw to automatically determine the correct chain tension.
- **Note:** When mounting the guide plate, make sure that the adjusting block engages in the positioning adjustment hole at the end of the guide plate.



4. Lay the chain over the guide plate

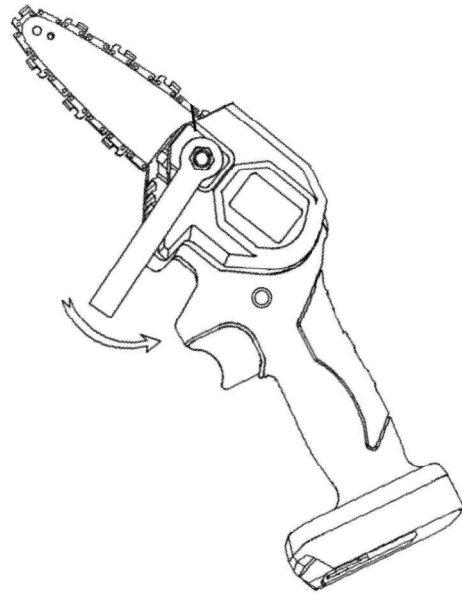
Note the direction of the incisors. Align the pin hole and install both the reversed hole and the chain.



E. Guide plate installation (ENG)

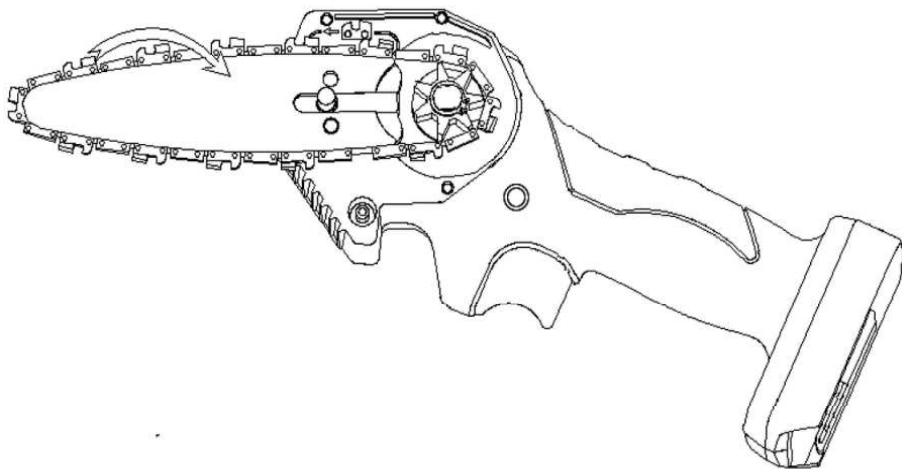
1. Turn the holding nut

Loosen the nut counterclockwise and remove the cover.



2. Remove cover

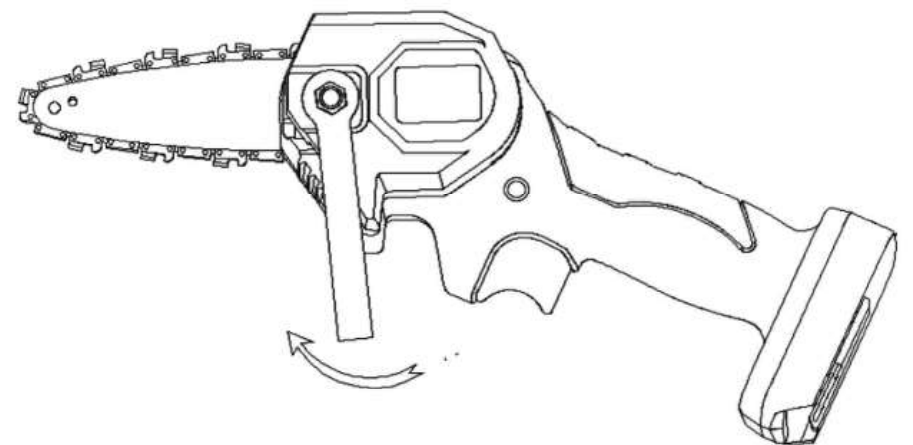
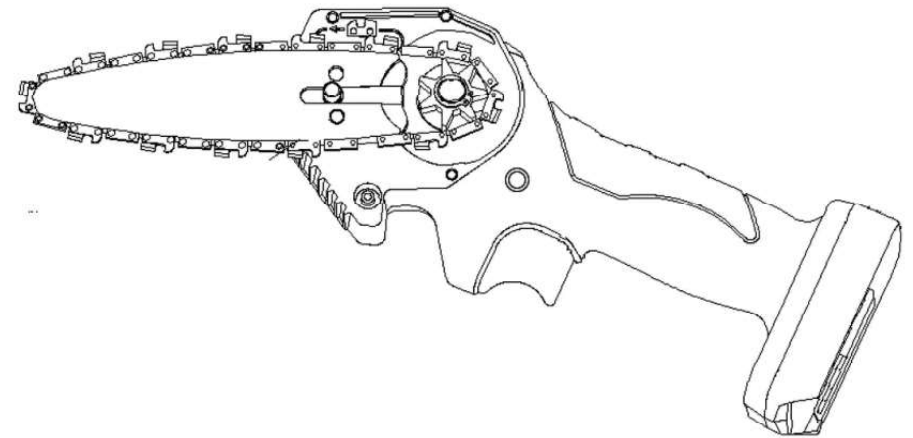
After removing the safety cover (as shown in the picture), you can remove the guide.



15

5. Bevestig de afdekking en draai vast

Zet de afdekking op de kettingzaag en draai de moer vast.



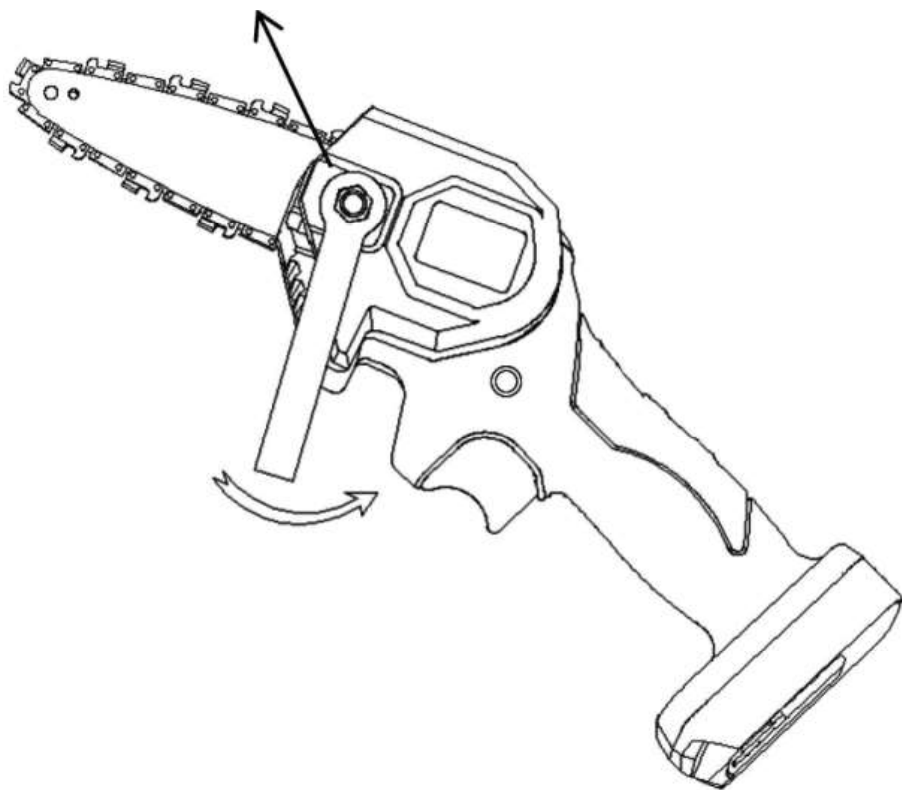
8

F. Ketting spanning bepalen (NL)

LET OP!

- Wanneer je de kettingzaag voor de eerste keer gebruikt, rek de ketting dan handmatig uit.
- De correcte spanning van de ketting kun je eenvoudig controleren door de ketting met je vingers voorzichtig op te tillen. Wanneer er 1 tot 3 geleidetanden bloot komen te liggen, is de spanning correct.
- Controleer en stel regelmatig de juiste spanning in. Doe je dit niet dan kan de ketting gemakkelijk ontsporen, wat kan leiden tot snelle slijtage van de ketting en de geleideplaat.
- De ketting moet aan het tandwiel vast zitten. Controleer het na installatie opnieuw.

1. Draai de compressiemoer los



9

D. Functions (ENG)



14

English

B. Safety (ENG)

- Do not use this chainsaw to cut thick branches (thicker than 6 cm in diameter). The result may be that the blade will deform.
- We do not recommend using the chainsaw outdoors in cold or damp weather. This is due to water damage and possible electric shocks that can occur.
- If there is insufficient electrical power, check the electrical power coming from the battery.
- If the cutting force is insufficient, check whether the blade is blunt.

C. Usage (ENG)

Prevent injury

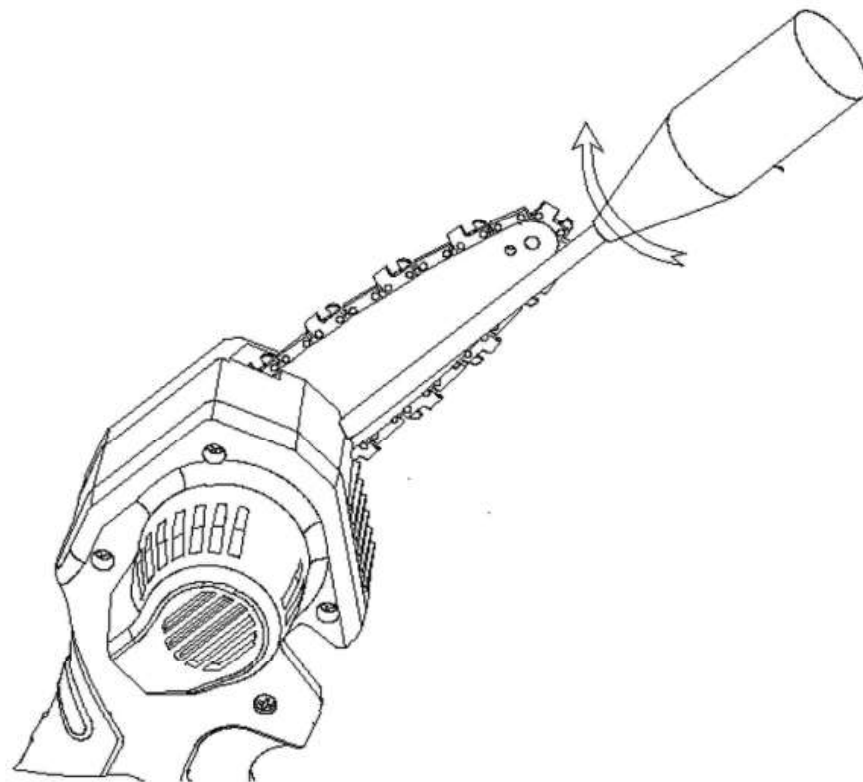
- Wear protective clothing and work gloves when using this chainsaw. Before each use, check that the chain runs correctly around the guide plate.
- On and off switch must be free to be pressed directly.
- If the switch is damaged, stop using the chainsaw immediately.
- Make sure that the voltage of the power supply matches the correct amount of voltage that the chainsaw can handle.
- The risk of injury can be reduced by wearing protective clothing and work gloves, as well as making sure that the device is working properly.

Charge

- When the red light on the charger is on, it indicates that the battery is charging. The green light indicates that charging is complete.
- The average charging time is 2 hours.
- When charging is complete, simply remove the charger from the battery.

2. Stel de ketting

Draai de stelschroef met de klok mee om de ketting te spannen en tegen de klok in om hem los te maken.

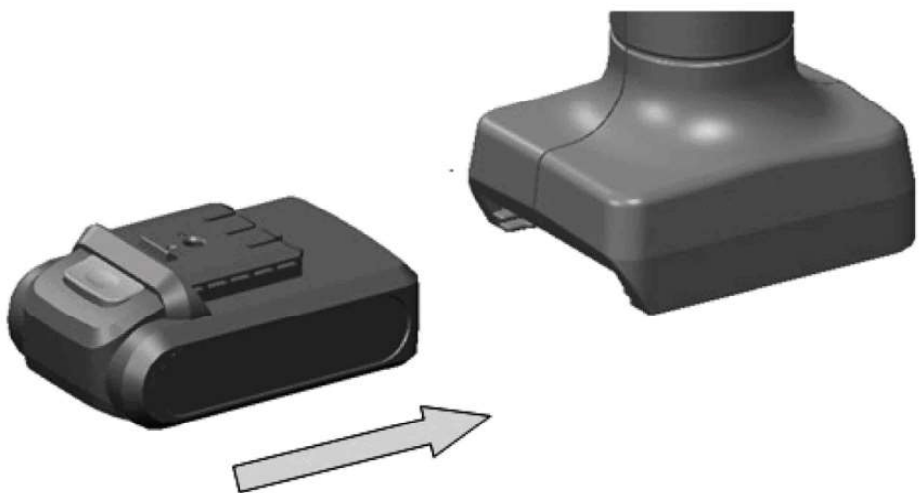


G. Accu vervangen (NL)

1. Druk de knop in en trek de accu los



2. Druk de accu in de kettingzaag.



H. Schoonmaak en onderhoud (NL)

- Zorg ervoor dat de schakelaar van de kettingzaag ten allen tijde op “uit” staat.
- Koppel de accu los van de kettingzaag.
- Om de veiligheid te kunnen garanderen, mogen tijdens het onderhoud alleen de originele onderdelen worden gebruikt.
- Draag ten allen tijden werkhandschoenen tijdens de schoonmaak en het onderhoud. Zo voorkom je dat je je vingers openhaalt.
- Schoonmaak en onderhoud moeten regelmatig worden uitgevoerd. Dit zorgt voor een langdurige en betrouwbare werking van de kettingzaag.
- Houdt de kettingzaag bij water vandaan. Dit kan immers een elektrische schok veroorzaken.
- Houd de ventilator, het motorgedeelte en het handvat van de kettingzaag schoon.
- Gebruik een vochtige doek of reinigingsborstel.
- Reinig het mes zorgvuldig na elk gebruik.

H. Specificaties (NL)

Model	MCS-108
Spanning	21 V
Batterij type	Li-ion
Batterij Ah	1.5 Ah
Nominale spanning	100-240V AC, 50-60Hz
Laadstroom:	0,8 A
Gewicht zonder accu	0,7 KG

