



NORDWALD

BN-0122 10x42

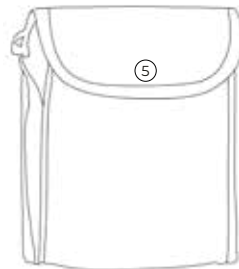
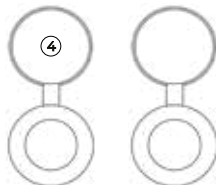
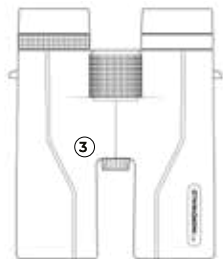
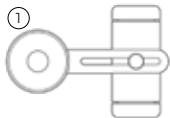
Inhoudsopgave

o	Overzicht verrekijker	2
o	Welkom	3
o	Waarschuwing	4
o	Specificaties	6
o	Het bevestigen van de draagriem	8
o	Gebruiksklaar maken van de kijker	10
o	Instellen van de kijker	12
o	Gebruik van de kijker gecombineerd met een statief	14
o	Gebruik van de kijker gecombineerd met de smartphonehouder	16
o	Onderhouden van de kijker	18
o	Klantenservice	19

Specificaties en het productontwerp kunnen zonder voorafgaande kennisgeving door de fabrikant worden gewijzigd.
Het is niet toegestaan om deze handleiding of delen hiervan te reproduceren zonder toestemming van Twist Products the Netherlands !

Overzicht verrekijker met accessoires

1. Smartphonehouder
2. Lensdoekje
3. Verrekijker
4. Beschermingsdop oculair
5. Tas met hengsel
6. Beschermingsdop objectief
7. Draagriem



Welkom

Bedankt voor uw keuze voor een NORDWALD-product.

Lees voor het in gebruik nemen van dit product de veiligheidsmaatregelen en gebruiksinstructies aandachtig door voor een juist gebruik van het product. Zo voorkomt u mogelijke schade of gevaarlijke situaties en kunt u optimaal genieten van de mogelijkheden van de verrekijker.

Kenmerken verrekijker:

- Hoge kwaliteit kijker voor het spotten van dieren, het bekijken van landschap, het volgen van een theatervoorstelling of voor het volgen van een wedstrijd in een stadion.
- Met stikstof gevuld, dus volledig water- en stofdicht.



Lees de veiligheidsmaatregelen en gebruiksinstructies aandachtig door voor een correct gebruik van het product.

Waarschuwing

- **Kijk nooit met de kijker direct in de zon!** Dit kan blijvende schade aan uw ogen veroorzaken. Laat de kijker nergens achter waar deze op de grond zou kunnen vallen, want dit kan blijvende schade aan de kijker toebrengen (Fig.1).
- **Kijk nooit door de kijker tijdens het lopen!** Hierdoor zou u kunnen struikelen en u onnodig bezeren (Fig. 2).
- **Houd de plastic zak uit de buurt van baby's en kinderen!** De plastic zak kan levensgevaarlijk zijn en verstikking veroorzaken. Kleine losse onderdelen kunnen gevaarlijk zijn bij inslikken (Fig.3).
- **Bescherm de kijker altijd tegen schokken of vallen!** De kijker kan permanent defect zijn (Fig.4). Als u geen normaal beeld meer kunt krijgen, neem dan contact op met de leverancier.



Fig. 1



Fig. 2



Fig. 3



Fig. 4

 **Waarschuwing**

- **Vermijd water, zand en modder!** De kijker is water- en stofdicht. Toch is het aan te raden de kijker niet te lang aan water en vuil bloot te stellen, want dit kan uiteindelijk invloed hebben op de conditie van de kijker (Fig.5).
- **Laat de verrekijker niet zonder bedekking in de auto achter!** Als de zon op de lens schijnt, kan het licht worden gebundeld en kan er door brandglas werking brand ontstaan (Fig.6).
- **Haal de kijker niet zelf uit elkaar!** Reparaties mogen alleen worden uitgevoerd door opgeleide ingenieurs (Fig.7).
- **Maak de body van de verrekijker nooit schoon met alcohol!** Voor schoonmaaktips verwijzen wij u naar bladzijde 18 'het onderhouden van de kijker'(Fig.8).



Fig. 5



Fig. 6



Fig. 7



Fig. 8

Specificaties

Type	Verrekijker - Centrale focus en dioptriering in aluminium
Model	BN-0122
Vergrotingsfactor	10x
Diameter objectieflens	42 mm
Beeldveld	5,8 °
Beeldveld bij 1000 meter	114m / 1000m
Eye Relief	8,9 mm
Afmeting Oculair	18 mm
Prisma	BAK4
Afmeting	160 x 135 mm
Gewicht	780 g



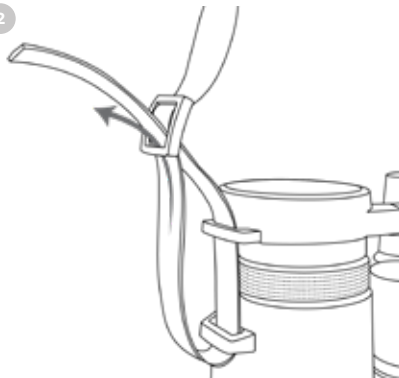
1. Het bevestigen van de draagriem

1



1. Steek het uiteinde van de draagriem door de rechthoekige ogen van de beschermdoppen van de oculair en door de rechthoekige ogen van de kijker.

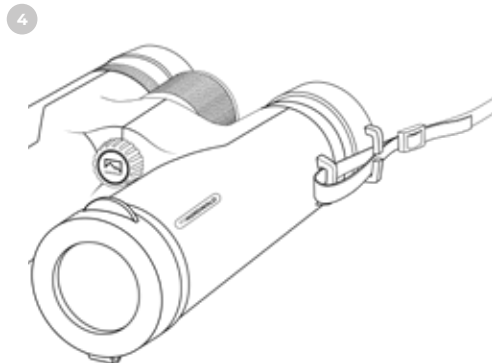
2



2. Haal het uiteinde van de draagriem vervolgens door het eerste deel van de gesp die al op de draagriem is bevestigd.

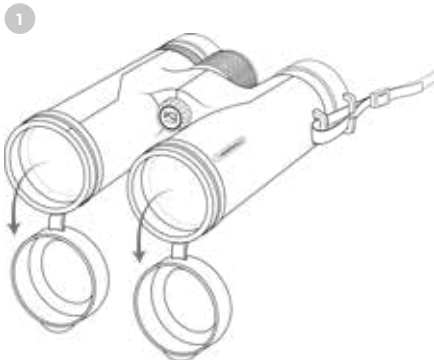


3. Daaropvolgend buigt u het uiteinde van de draagriem onder het tweede deel van de gesp door. Let op dat er minimaal 3 cm draagriem na de gesp overblijft. Zo voorkomt u dat de riem ineens losschiet.

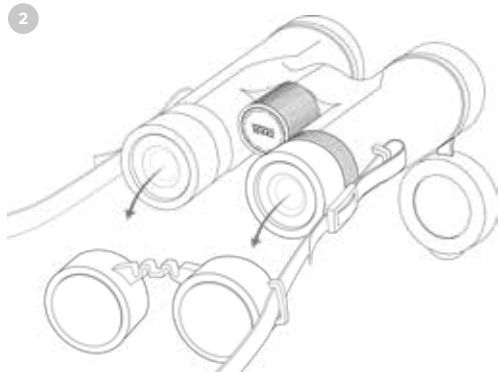


4. Herhaal deze stappen aan de andere zijde van de kijker. Wanneer u beide zijden van de draagriem heeft bevestigd is de draagriem klaar voor gebruik.

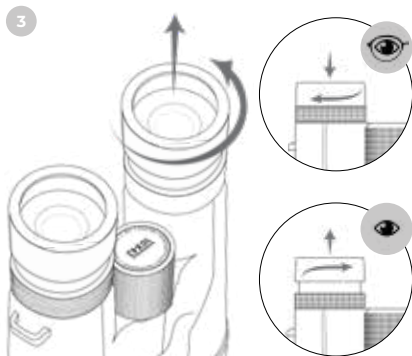
2. Gebruiksklaar maken van de kijker



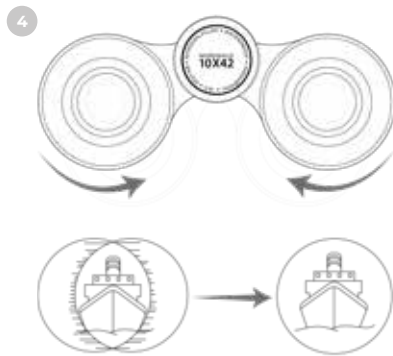
1. Verwijder voor het instellen van de kijker de beschermdoppen van het objectief. Zorg ervoor dat de rubber ringen van de doppen ver genoeg op de kijker geschoven zijn, zodat u de doppen niet kunt verliezen tijdens het gebruik.



2. Verwijder de beschermdoppen van het oculair. Schuif de doppen aan de rechterzijde wat verder over de draagriem van de kijker. Zo hangen ze niet in de weg en raakt u ze niet kwijt.



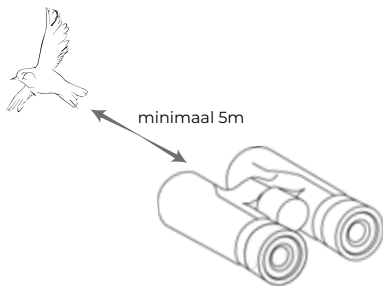
3. Wanneer u geen bril draagt, draait u de oogschelp op de gewenste afstand uit. Draagt u een bril, dan kunt u de oogschelp ingedraaid laten.



4. Houd de kijker voor uw ogen en pas de afstand tussen de oculairs aan op de afstand tussen uw ogen. Het is belangrijk dat u met beide ogen een volledig rond beeld ziet.

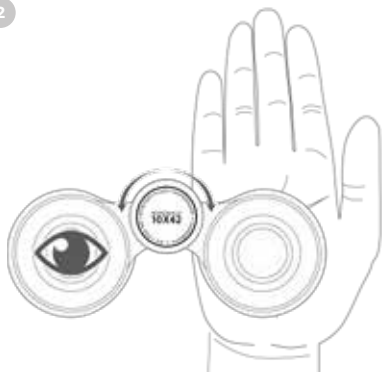
3. Instellen van de kijker

1

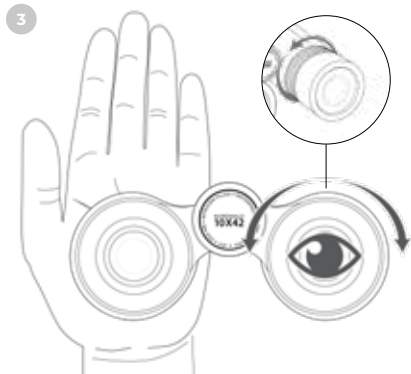


1. Zorg dat u bij het instellen van de kijker een object in beeld neemt wat minimaal 5 meter van de kijker is verwijderd. Alles binnen de 5 meter is niet te scherp te bekijken met de kijker.

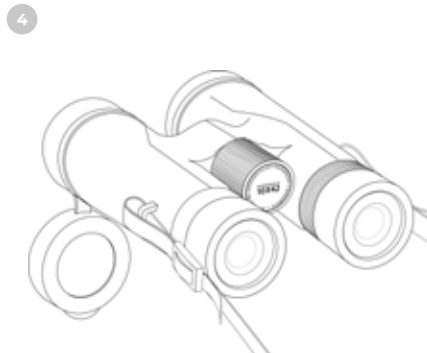
2



2. De dioptri-instelling is om een eventuele afwijking tussen de sterkte van uw ogen te compenseren. Kies een object op een redelijke afstand en stel met de centrale scherpstelling uw linkeroog scherp (houd uw hand voor het rechter oculair).



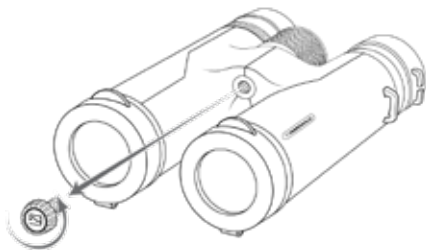
3. Houd vervolgens uw hand voor het linker oculair en stel met de dioptriering uw rechteroog scherp. (De dioptriering bevindt zich achter het rechter oculair).



4. Het enige wat u nu nog hoeft te doen is scherpstellen op het object dat u wilt zien. Zorg dat u direct scherp ziet. Als u er iets naast zit, zullen uw ogen trachten dit te compenseren, maar dat werkt vermoeiend.

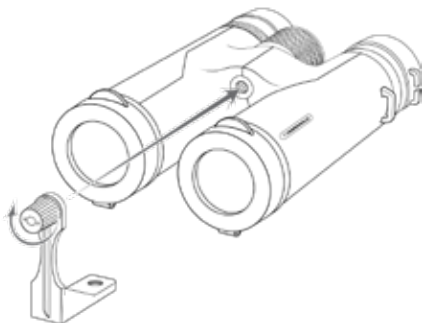
4. Gebruik van de kijker gecombineerd met een statief

1

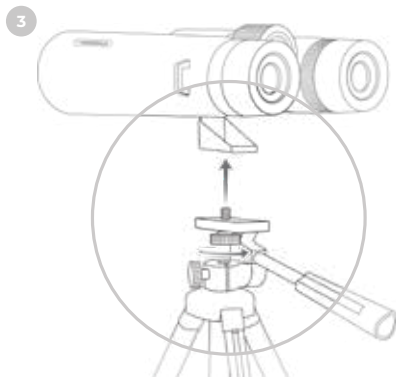


Draai de afschermknop van het aansluitpunt voor een statief aan de voorzijde van de kijker los en berg deze goed op.

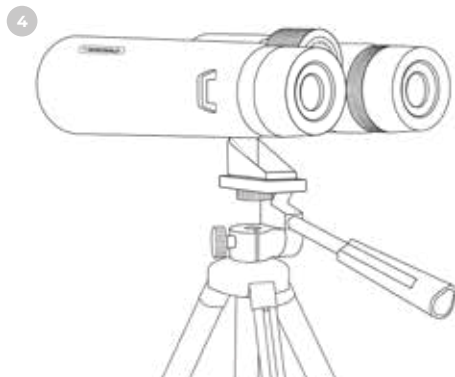
2



Plaats nu de meegeleverde adapter voor het statief voor de opening van het aansluitpunt. Draai de aansluiting met de klok mee vast, zodat de adapter stevig aan de kijker is bevestigd.



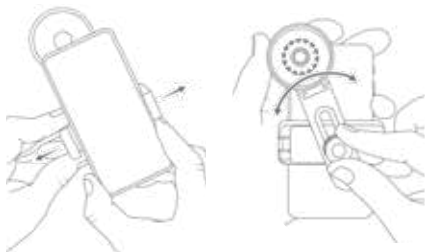
Nu kunt u de kijker op elk universeel statief bevestigen. Draai de schroefknop met de klok mee in het schroefgat. Let goed op dat u deze er recht indraait, anders raakt het schroefdraad geforceerd.



Na het bevestigen van de kijker op een statief is het aan te raden om stap 3 nogmaals te doorlopen. Tijdens het bevestigen kan voorkomen dat de instellingen zijn gewijzigd.

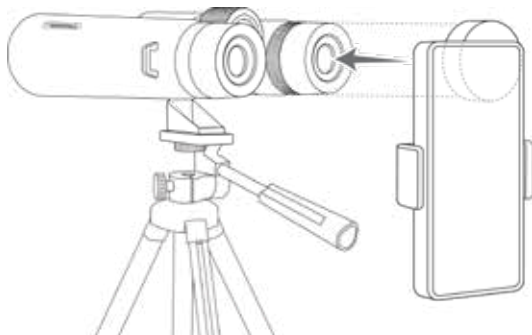
5. Gebruik van de kijker gecombineerd met de smartphonehouder

1



1. Schuif de smartphonehouder open en plaats uw smartphone in de houder. Draai de knop aan de achterzijde los en beweeg het ronde gat voor de camera lens van uw smartphone.

2



2. Druk nu voorzichtig de cirkelvormige houder van de smartphonehouder op de oogschelp.



3. Kijk op het display van de smartphone terwijl u de instellingen aanpast. Zorg dat u het object wat u vast wilt leggen ook op het display van uw smartphone ziet.



4. Kijk op het display van uw smartphone terwijl u aan de dioptriering draait om de focus in te stellen. Draai net zo lang tot u het object scherp kunt zien op het display van uw smartphone. Nu bent u klaar om alles vast te leggen op foto of film.

5. Onderhouden van de kijker

1



2



Wanneer er stof of vuil op de kijker zit, gebruik dan een microvezeldoek om deze schoon en droog te maken. Indien nodig kunt u de doek iets vochtig maken om de kijker af te nemen. Let wel op dat u de kijker met een droge doek nawrijft en goed laat drogen. Maak de lenzen alleen schoon wanneer dit echt nodig is. Gebruik voor de lenzen altijd een schone zachte doek om krassen te voorkomen! Om de kijker goed te onderhouden is het advies een universele onderhoudskit aan te schaffen.

6. Klantenservice

NORDWALD is een handelsmerk van Twist Products

Voor vragen over dit product kunt u contact opnemen met de klantenservice van Twist Products.

E-mail: info@twistproducts.nl

Website: www.twistproducts.nl

Whatsapp klantenservice: op de website vindt u het actuele telefoonnummer.

Specificaties en het productontwerp kunnen zonder voorafgaande kennisgeving door de fabrikant worden gewijzigd.

Het is niet toegestaan om deze handleiding of delen hiervan te reproduceren zonder toestemming van Twist Products the Netherlands!



NORDWALD

NORDWALD is a trademark of
Twist Products the Netherlands.
Copyright © 2022 Twist Products All Rights Reserved.
Made in PRC.