

4

4. Vyskúšajte kód pri otvorených dverách, aby ste sa uistili, že nový kód je správny. Ak oranžový svetlo blikaá a bzúčiak pipne trikrát, znamená to, že nový kód je neplatný a proces zadávania nového užívateľského kódu sa bude musieť opakovať.

OTVÁRANIE TREZORU

1. Zadajte svoj užívateľský kód.
Každé stlačenie bude sprevádzat zvuk bzúčiaku a bude blikať oranžový svetlo.
2. Po stlačení tlačidla „E“ sa rozsvieti zelené svetlo.
3. Stlačením tlačidla „C“ zrušíte aktuálny záznam.
4. Otočte otočným tlačidlom v smere hodinových ručičiek a vytiahnite ho von do 5 sekúnd. POZOR: Ak oranžový svetlo blikae šestkrát a zaznie šest zvukových signálov, znova zadajte užívateľský kód.

ZATVORENIE DVERÍ
1. Otáčením otočného tlačidla proti smeru hodinových ručičiek zatvoríte dvere.

AUTOMATICKÝ ZÁMOK

1. Nesprávne zadanie kódu trezora trikrát deaktivuje možnosť zadávania na 20 sekúnd.
2. Nesprávne zadanie kódu trezora ďalších trikrát deaktivuje možnosť zadávania na 5 minút.
POZOR: Potom je už jediným spôsobom, ako otvoriť trezor, rezervný kód.

SPÔSOB MONTÁŽE NA STENU

Trezor uložte na miesto, kde nie je ľahké premiestniť sa.
1. Vyvrťajte otvory pre zátky na správnom mieste.
2. Otočte montážne skrutky proti smeru hodinových ručičiek, aby ste ich oddelili od zátko.
3. Zasuňte zátky do steny alebo podlahy.
4. Uistite sa, že ste okolo skrutiek položili železné kružky a pomocou skrutiek zabezpečíte trezor podľa obrázka nižšie.

ES
USO DE LA LLAVE DE EMERGENCIA
1. Inserte la llave de emergencia en la cerradura y gírela en sentido contrario a las agujas del reloj.
2. Gire la perilla maestra en el sentido de las agujas del reloj para abrir la puerta.
AVISO: Termine la operación, saque la llave de emergencia y guárdela en un lugar seguro, no guarde las llaves de emergencia en su caja fuerte!
INSERTE LAS BATERÍAS
1. Abra la puerta.
2. Inserte 4 pilas AA.
3. Si la luz roja está encendida, en circunstancias normales, esto significa que el voltaje es bajo y que debe instalar baterías nuevas.
AVISO: En caso de falla de energía, el código de usuario debe reiniciarse.

ESTABLECER CÓDIGO DE USUARIO
1. Abra la caja fuerte.
2. Presione el botón de reinicio hasta que escuche dos pitidos y se encienda la luz naranja.
3. Introduzca el código de usuario (de 3 a 8 dígitos) y pulse el botón "E". Una vez que el código es introducido correctamente, escuchará dos señales y la luz naranja se apagará.

4. Pruebe el código con la puerta abierta para asegurarse de que el nuevo código es válido. Si la luz naranja parpadea y el zumbador emite tres bips, significa que el nuevo código no es válido y que el proceso de introducción del nuevo código de usuario tendrá que repetirse.

COMO ABRIR LA CAJA FUERTE

1. Introduzca su código de usuario. Cada vez que se presiona, suena un bip y parpadea una luz naranja.
2. Pulse el botón "E" y la luz verde se encenderá.
3. Presione el botón "C" para cancelar la entrada actual.

4. Gire la perilla en el sentido de las agujas del reloj y tire hacia afuera dentro de los 5 segundos.

BLOQUEO AUTOMÁTICO

1. Introduciendo el código incorrectamente tres veces desactiva las opciones de introducción de la caja fuerte durante 20 segundos.
2. Introduciendo el código incorrectamente tres veces más desactiva las opciones de introducción de la caja fuerte durante 5 minutos.

MÉTODO DE MONTAJE

1. Guarde la caja fuerte en un lugar donde no sea fácil de mover.
2. Taladre los agujeros para los tapones en el lugar correcto.
3. Gire los tornillos de montaje en sentido contrario a las agujas del reloj para separarlos de los tapones.
4. Inserte los enchufes en la pared o en el suelo.
5. Asegúrese de poner los anillos de hierro alrededor de los tornillos, y use los tornillos para asegurar la caja fuerte como se muestra a continuación.

IT SPECIFICHE

1. Zapřívací šrouby
2. Příhradka na baterie (baterie není součástí)
3. Tlačítko reset (vedle příhradky na baterie)
4. Hlavní tlačítko
5. Zámek klíče (kryt)
6. Dotykový panel
7. LED indikační stavu

1. Buloni di bloccaggio
2. Vano batteria (la batteria non è inclusa)
3. Pulsante di reset (accanto al vano batteria)
4. Manopola principale
5. Blocco tasti (coperchio)
6. Pannello a sfioramento
7. LED di stato

1. Verriegelungsboizen
2. Batteriefach (ohne Batterien)
3. Reset-Taste (neben dem Batteriefach)
4. Hauptknopf
5. Tastensperre (Abdeckung)
6. Touchpanel
7. Status-LED

1. Svorcni blokujace
2. Komora baterii (baterie nie je súčasťou zariadenia)
3. Prizvisk resetovania (obok komory baterii)
4. Glávna gáňa
5. Blokada klavijatury (pokrytie)
6. Panel dotykový
7. Diody LED stavu

1. Zapřívací šrouby
2. Příhradka na baterie (baterie není součástí)
3. Tlačítko reset (vedle příhradky na baterie)
4. Hlavní tlačítko
5. Zámek klíče (kryt)
6. Dotykový panel
7. LED indikační stavu

1. Zapřívací šrouby
2. Příhradka na baterie (baterie není součástí)
3. Tlačítko reset (vedle příhradky na baterie)
4. Hlavní tlačítko
5. Zámek klíče (kryt)
6. Dotykový panel
7. LED indikační stavu

1. Zapřívací šrouby
2. Příhradka na baterie (baterie není součástí)
3. Tlačítko reset (vedle příhradky na baterie)
4. Hlavní tlačítko
5. Zámek klíče (kryt)
6. Dotykový panel
7. LED indikační stavu

1. Zapřívací šrouby
2. Příhradka na baterie (baterie není součástí)
3. Tlačítko reset (vedle příhradky na baterie)
4. Hlavní tlačítko
5. Zámek klíče (kryt)
6. Dotykový panel
7. LED indikační stavu

1. Zapřívací šrouby
2. Příhradka na baterie (baterie není součástí)
3. Tlačítko reset (vedle příhradky na baterie)
4. Hlavní tlačítko
5. Zámek klíče (kryt)
6. Dotykový panel
7. LED indikační stavu

1. Zapřívací šrouby
2. Příhradka na baterie (baterie není součástí)
3. Tlačítko reset (vedle příhradky na baterie)
4. Hlavní tlačítko
5. Zámek klíče (kryt)
6. Dotykový panel
7. LED indikační stavu

1. Zapřívací šrouby
2. Příhradka na baterie (baterie není součástí)
3. Tlačítko reset (vedle příhradky na baterie)
4. Hlavní tlačítko
5. Zámek klíče (kryt)
6. Dotykový panel
7. LED indikační stavu

1. Zapřívací šrouby
2. Příhradka na baterie (baterie není součástí)
3. Tlačítko reset (vedle příhradky na baterie)
4. Hlavní tlačítko
5. Zámek klíče (kryt)
6. Dotykový panel
7. LED indikační stavu

1. Zapřívací šrouby
2. Příhradka na baterie (baterie není součástí)
3. Tlačítko reset (vedle příhradky na baterie)
4. Hlavní tlačítko
5. Zámek klíče (kryt)
6. Dotykový panel
7. LED indikační stavu

1. Zapřívací šrouby
2. Příhradka na baterie (baterie není součástí)
3. Tlačítko reset (vedle příhradky na baterie)
4. Hlavní tlačítko
5. Zámek klíče (kryt)
6. Dotykový panel
7. LED indikační stavu

1. Zapřívací šrouby
2. Příhradka na baterie (baterie není součástí)
3. Tlačítko reset (vedle příhradky na baterie)
4. Hlavní tlačítko
5. Zámek klíče (kryt)
6. Dotykový panel
7. LED indikační stavu

1. Zapřívací šrouby
2. Příhradka na baterie (baterie není součástí)
3. Tlačítko reset (vedle příhradky na baterie)
4. Hlavní tlačítko
5. Zámek klíče (kryt)
6. Dotykový panel
7. LED indikační stavu

1. Zapřívací šrouby
2. Příhradka na baterie (baterie není součástí)
3. Tlačítko reset (vedle příhradky na baterie)
4. Hlavní tlačítko
5. Zámek klíče (kryt)
6. Dotykový panel
7. LED indikační stavu

1. Zapřívací šrouby
2. Příhradka na baterie (baterie není součástí)
3. Tlačítko reset (vedle příhradky na baterie)
4. Hlavní tlačítko
5. Zámek klíče (kryt)
6. Dotykový panel
7. LED indikační stavu

1. Zapřívací šrouby
2. Příhradka na baterie (baterie není součástí)
3. Tlačítko reset (vedle příhradky na baterie)
4. Hlavní tlačítko
5. Zámek klíče (kryt)
6. Dotykový panel
7. LED indikační stavu

1. Zapřívací šrouby
2. Příhradka na baterie (baterie není součástí)
3. Tlačítko reset (vedle příhradky na baterie)
4. Hlavní tlačítko
5. Zámek klíče (kryt)
6. Dotykový panel
7. LED indikační stavu

1. Zapřívací šrouby
2. Příhradka na baterie (baterie není součástí)
3. Tlačítko reset (vedle příhradky na baterie)
4. Hlavní tlačítko
5. Zámek klíče (kryt)
6. Dotykový panel
7. LED indikační stavu

1. Zapřívací šrouby
2. Příhradka na baterie (baterie není součástí)
3. Tlačítko reset (vedle příhradky na baterie)
4. Hlavní tlačítko
5. Zámek klíče (kryt)
6. Dotykový panel
7. LED indikační stavu

1. Zapřívací šrouby
2. Příhradka na baterie (baterie není součástí)
3. Tlačítko reset (vedle příhradky na baterie)
4. Hlavní tlačítko
5. Zámek klíče (kryt)
6. Dotykový panel
7. LED indikační stavu

1. Zapřívací šrouby
2. Příhradka na baterie (baterie není součástí)
3. Tlačítko reset (vedle příhradky na baterie)
4. Hlavní tlačítko
5. Zámek klíče (kryt)
6. Dotykový panel
7. LED indikační stavu

1. Zapřívací šrouby
2. Příhradka na baterie (baterie není součástí)
3. Tlačítko reset (vedle příhradky na baterie)
4. Hlavní tlačítko
5. Zámek klíče (kryt)
6. Dotykový panel
7. LED indikační stavu

1. Zapřívací šrouby
2. Příhradka na baterie (baterie není součástí)
3. Tlačítko reset (vedle příhradky na baterie)
4. Hlavní tlačítko
5. Zámek klíče (kryt)
6. Dotykový panel
7. LED indikační stavu

1. Zapřívací šrouby
2. Příhradka na baterie (baterie není součástí)
3. Tlačítko reset (vedle příhradky na baterie)
4. Hlavní tlačítko
5. Zámek klíče (kryt)
6. Dotykový panel
7. LED indikační stavu

1. Zapřívací šrouby
2. Příhradka na baterie (baterie není součástí)
3. Tlačítko reset (vedle příhradky na baterie)
4. Hlavní tlačítko
5. Zámek klíče (kryt)
6. Dotykový panel
7. LED indikační stavu

1. Zapřívací šrouby
2. Příhradka na baterie (baterie není součástí)
3. Tlačítko reset (vedle příhradky na baterie)
4. Hlavní tlačítko
5. Zámek klíče (kryt)
6. Dotykový panel
7. LED indikační stavu

1. Zapřívací šrouby
2. Příhradka na baterie (baterie není součástí)
3. Tlačítko reset (vedle příhradky na baterie)
4. Hlavní tlačítko
5. Zámek klíče (kryt)
6. Dotykový panel
7. LED indikační stavu

1. Zapřívací šrouby
2. Příhradka na baterie (baterie není součástí)
3. Tlačítko reset (vedle příhradky na baterie)
4. Hlavní tlačítko
5. Zámek klíče (kryt)
6. Dotykový panel
7. LED indikační stavu

1. Zapřívací šrouby
2. Příhradka na baterie (baterie není součástí)
3. Tlačítko reset (vedle příhradky na baterie)
4. Hlavní tlačítko
5. Zámek klíče (kryt)
6. Dotykový panel
7. LED indikační stavu

1. Zapřívací šrouby
2. Příhradka na baterie (baterie není součástí)
3. Tlačítko reset (vedle příhradky na baterie)
4. Hlavní tlačítko
5. Zámek klíče (kryt)
6. Dotykový panel
7. LED indikační stavu

1. Zapřívací šrouby
2. Příhradka na baterie (baterie není součástí)
3. Tlačítko reset (vedle příhradky na baterie)
4. Hlavní tlačítko
5. Zámek klíče (kryt)
6. Dotykový panel
7. LED indikační stavu

1. Zapřívací šrouby
2. Příhradka na baterie (baterie není součástí)
3. Tlačítko reset (vedle příhradky na baterie)
4. Hlavní tlačítko
5. Zámek klíče (kryt)
6. Dotykový panel
7. LED indikační stavu

1. Zapřívací šrouby
2. Příhradka na baterie (baterie není součástí)
3. Tlačítko reset (vedle příhradky na baterie)
4. Hlavní tlačítko
5. Zámek klíče (kryt)
6. Dotykový panel
7. LED indikační stavu

1. Zapřívací šrouby
2. Příhradka na baterie (baterie není součástí)
3. Tlačítko reset (vedle příhradky na baterie)
4. Hlavní tlačítko
5. Zámek klíče (kryt)
6. Dotykový panel
7. LED indikační stavu

1. Zapřívací šrouby
2. Příhradka na baterie (baterie není součástí)
3. Tlačítko reset (vedle příhradky na baterie)
4. Hlavní tlačítko
5. Zámek klíče (kryt)
6. Dotykový panel
7. LED indikační stavu

1. Zapřívací šrouby
2. Příhradka na baterie (baterie není součástí)
3. Tlačítko reset (vedle příhradky na baterie)
4. Hlavní tlačítko
5. Zámek klíče (kryt)
6. Dotykový panel
7. LED indikační stavu

1. Zapřívací šrouby
2. Příhradka na baterie (baterie není součástí)
3. Tlačítko reset (vedle příhradky na baterie)
4. Hlavní tlačítko
5. Zámek klíče (kryt)
6. Dotykový panel
7. LED indikační stavu

1. Zapřívací šrouby
2. Příhradka na baterie (baterie není součástí)
3. Tlačítko reset (vedle příhradky na baterie)
4. Hlavní tlačítko
5. Zámek klíče (kryt)
6. Dotykový panel
7. LED indikační stavu

1. Zapřívací šrouby
2. Příhradka na baterie (baterie není součástí)
3. Tlačítko reset (vedle příhradky na baterie)
4. Hlavní tlačítko
5. Zámek klíče (kryt)
6. Dotykový panel
7. LED indikační stavu

1. Zapřívací šrouby
2. Příhradka na baterie (baterie není součástí)
3. Tlačítko reset (vedle příhradky na baterie)
4. Hlavní tlačítko
5. Zámek klíče (kryt)
6. Dotykový panel
7. LED indikační stavu

1. Zapřívací šrouby
2. Příhradka na baterie (baterie není součástí)
3. Tlačítko reset (vedle příhradky na baterie)
4. Hlavní tlačítko
5. Zámek klíče (kryt)
6. Dotykový panel
7. LED indikační stavu

1. Zapřívací šrouby
2. Příhradka na baterie (baterie není součástí)
3. Tlačítko reset (vedle příhradky na baterie)
4. Hlavní tlačítko
5. Zámek klíče (kryt)
6. Dotykový panel
7. LED indikační stavu

1. Zapřívací šrouby
2. Příhradka na baterie (baterie není součástí)
3. Tlačítko reset (vedle příhradky na baterie)
4. Hlavní tlačítko
5. Zámek klíče (kryt)
6. Dotykový panel
7. LED indikační stavu

1. Zapřívací šrouby
2. Příhradka na baterie (baterie není součástí)
3. Tlačítko reset (vedle příhradky na baterie)
4. Hlavní tlačítko
5. Zámek klíče (kryt)
6. Dotykový panel
7. LED indikační stavu

1. Zapřívací šrouby
2. Příhradka na baterie (baterie není součástí)
3. Tlačítko reset (vedle příhradky na baterie)
4. Hlavní tlačítko
5. Zámek klíče (kryt)
6. Dotykový panel
7. LED indikační stavu

1. Zapřívací šrouby
2. Příhradka na baterie (baterie není součástí)
3. Tlačítko reset (vedle příhradky na baterie)
4. Hlavní tlačítko
5. Zámek klíče (kryt)
6. Dotykový panel
7. LED indikační stavu

1. Zapřívací šrouby
2. Příhradka na baterie (baterie není součástí)
3. Tlačítko reset (vedle příhradky na baterie)
4. Hlavní tlačítko
5. Zámek klíče (kryt)
6. Dotykový panel
7. LED indikační stavu

1. Zapřívací šrouby
2. Příhradka na baterie (baterie není součástí)
3. Tlačítko reset (vedle příhradky na baterie)
4. Hlavní tlačítko
5. Zámek klíče (kryt)
6. Dotykový panel
7. LED indikační stavu

1. Zapřívací šrouby
2. Příhradka na baterie (baterie není součástí)
3. Tlačítko reset (vedle příhradky na baterie)
4. Hlavní tlačítko
5. Zámek klíče (kryt)
6. Dotykový panel
7. LED indikační stavu

1. Zapřívací šrouby
2. Příhradka na baterie (baterie není součástí)
3. Tlačítko reset (vedle příhradky na baterie)
4. Hlavní tlačítko
5. Zámek klíče (kryt)
6. Dotykový panel
7. LED indikační stavu

1. Zapřívací šrouby
2. Příhradka na baterie (baterie není součástí)
3. Tlačítko reset (vedle příhradky na baterie)
4. Hlavní tlačítko
5. Zámek klíče (kryt)
6. Dotykový panel
7. LED indikační stavu

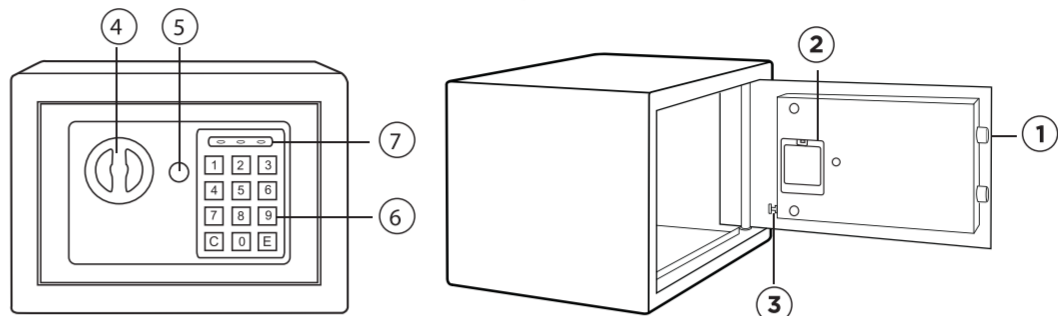
1. Zapřívací šrouby
2. Příhradka na baterie (baterie není součástí)
3. Tlačítko reset (vedle příhradky na baterie)
4. Hlavní tlačítko
5. Zámek klíče (kryt)
6. Dotykový panel
7. LED indikační stavu

1. Zapřívací šrouby
2. Příhradka na baterie (baterie není součástí)
3. Tlačítko reset (vedle příhradky na baterie)
4. Hlavní tlačítko
5. Zámek klíče (kryt)
6. Dotykový panel
7. LED indikační stavu

1. Zapřívací šrouby
2. Příhradka na baterie (baterie není součástí)
3. Tlačítko reset (vedle příhradky na baterie)
4. Hlavní tlačítko
5. Zámek klíče (kryt)
6. Dotykový panel
7. LED indikační stavu

1

DIGITAL SAFE



EN SPECIFICATIONS
1. Locking bolt
2. Battery compartment (battery is not included)
3. Reset button (next to battery compartment)
4. Master knob
5. Key lock (cover)
6. Touch panel
7. Status LED lights

NL SPECIFICATIES
1. Verrendelboizen
2. Batteriefach (batterien niet inbegrepen)
3. Resetknop (naast batteriefach)
4. Hoofdknop
5. Slot (sleutelklep)
6. Bedieningspaneel
7. LED indicatoren

FR CARACTÉRISTIQUES
1. Boulons de verrouillage
2. Compartiment à piles (les piles n'est pas incluses)
3. Bouton de réinitialisation (à côté du compartiment des piles)
4. Bouton principal
5. Serrure à clé (couverture)
6. Panneau tactile
7. Voyants LED d'état

DE SPEZIFIKATIONEN
1. Verriegelungsboizen
2. Batteriefach (ohne Batterien)
3. Reset-Taste (neben dem Batteriefach)
4. Hauptknopf
5. Tastensperre (Abdeckung)
6. Touchpanel
7. Status-LED

PL SPECYFIKACJA
1. Svorcni blokujace
2. Komora baterii (baterie nie jest dołączona)
3. Przycisk resetowania (obok komory baterii)
4. Glówna gáňa
5. Blokada klavijatury (pokrycie)
6. Panel dotykowy
7. Diody LED statusu

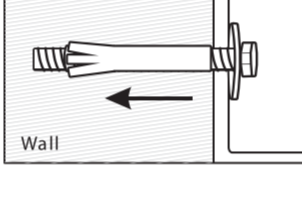
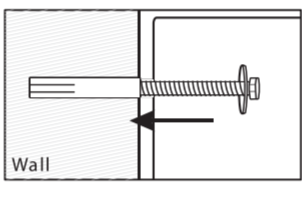
CZ SPECIFIKACE
1. Zapřívací šrouby
2. Příhradka na baterie (baterie není součástí)
3. Tlačítko reset (vedle příhradky na baterie)
4. Hlavní tlačítko
5. Zámek klíče (kryt)
6. Dotykový panel
7. LED indikační stavu

IT SPECIFICHE
1. Bulloni di bloccaggio
2. Vano batteria (la batteria non è inclusa)
3. Pulsante di reset (accanto al vano batteria)
4. Manopola principale
5. Blocco tasti (coperchio)
6. Pannello a sfioramento
7. LED di stato

SK SPECIFIKÁCIE
1. Blokujace šrouby
2. Priehradka na bateriu (baterie nie je súčasťou zariadenia)
3. Tlačítko Reset (vedľa priehradky na baterie)
4. Hlavné otočné tlačidlo
5. Zámok kľúča (kryt)
6. Dotykový panel
7. LED kontrolný stavu

ES ESPECIFICACIONES
1. Tornillos de bloqueo
2. Compartimento de la batería (la batería no está incluida)
3. Botón de reinicio (junto al compartimento de la batería)
4. Perilla maestra
5. Cerradura de llave (cubierta)
6. Panel táctil
7. Luces LED de estatus

MOUNTING METHOD:



EN USING EMERGENCY KEY

1. Insert the emergency key into the lock and turn it counterclockwise.
2. Turn the master knob clockwise to open the door.
ATTENTION: Finish operation, pull out the emergency key and keep it in a safe place, do not store the emergency keys in your safe!
INSERT THE BATTERIES
1. Open the door.
2. Insert 4 X AA batteries.
3. If the red light is on, under normal circumstances, this means that the voltage is low and that you should install new batteries.
ATTENTION: In case of power failure, the user code must be reset.
SET USER CODE
1. Open the safe.
2. Press the reset button until you hear two beeps and the orange light comes on.
3. Input your user's code (3 to 8 digits), then press "E" button. Once the code is entered correct, you will hear two beeps and the orange light goes off.
4. Try the code with the door open to ensure that the new code is valid. If the orange light flashes and the buzzer beeps three times, it means the new code is invalid and the new user code input process will have to be repeated.

OPENING THE SAFE

1. Input your user code. Each pressing will result in a buzzer that beeps, and an orange light will flash.
2. Press "E" button, the green light will be on.
3. Press the "C" button to cancel the current entry.
4. Rotate the knob clockwise and pull outwards within 5 seconds.
ATTENTION: Enter the user code again when the yellow light blinks six times and you hear six beeps.
CLOSING THE DOOR
1. Turn the knob counterclockwise to close the door.
AUTOMATIC LOCK
1. Entering the code incorrectly three times deactivates the safe's input options for 20 seconds.
2. Entering the code incorrectly three more times deactivates the safe's input options for 5 minutes.
NOTE: The only way to then open the safe is with the spare key.

2

PL KORZYSTANIE Z KLUCZA AWARYJNEGO
1. Włóż klucz awaryjny do zamka i obróć go w lewo.
2. Obróć pokrętło zgodnie w prawo, aby otworzyć drzwi. UWAGA: Zakoncz operację, wyciągnij klucz awaryjny i przechowuj go w bezpiecznym miejscu. Nie przechowuj kluczy awaryjnych w sejfie!
WŁÓŻ BATERIE
1. Otwórz drzwi.
2. Włóż 4 baterie AA.
3. Jeśli włączona jest czerwona światło, w normalnych okolicznościach oznacza to, że napięcie jest niskie i należy zainstalować nowe baterie.
UWAGA: W przypadku awarii zasilania kod użytkownika musi zostać zresetowany.
USTAWIANIE KODU U YTKOWNIKA
1. Otwórz sejf.
2. Naciśnij przycisk resetowania, aż usłyszysz dwa sygnały dźwiękowe i zaświeci się pomarańczowy światło.
3. Wprowadź kod użytkownika (od 3 do 8 cyfr), a następnie naciśnij przycisk „E”.
Po prawidłowym wpisaniu kodu usłyszysz dwa sygnały dźwiękowe i wyłączy się Pomarańczowe światło.
4. Wprowadź kod przy otwartych drzwiach, aby upewnić się, że nowy kod jest prawidłowy. Jeśli pomarańczowe światło miga, a brzęczyk emituje trzy sygnały dźwiękowe, oznacza to, że nowy kod jest nieprawidłowy i należy powtórzyć proces wprowadzania nowego kodu użytkownika.
OTWIERANIE SEJFU
1. Wprowadź swój kod użytkownika. Każde naciśnięcie uszuchami brzęczyk, który wyemituje sygnał dźwiękowy a pomarańczowe światło zacznie migać.
2. Naciśnij przycisk „E”. Zaświeci się zielone światło.
3. Naciśnij przycisk „C”, aby anulować bieżący wpis.
4. Obróć pokrętło zgodnie z ruchem wskazówek zegara o ciągu 5 sekund pociągnij na zewnątrz. UWAGA: Wprowadź kod użytkownika ponownie, gdy pomarańczowy lampka migie sześć razy i usłyszysz sześć sygnałów dźwiękowych.
ZAMYKANIE DRZWI
1. Obróć pokrętło w lewo, aby zamknąć drzwi.
BLOKADA AUTOMATYCZNA
1. Trzykrotnie nieprawidłowe wprowadzenie kodu wyłącza opcję wprowadzania seifu na 20 sekund.
2. Trzykrotnie nieprawidłowe wprowadzenie kodu wyłącza opcję wprowadzania seifu na 5 minut.
UWAGA: Jedynym sposobem na otwarcie seifu jest użycie klucza rezerwowego.
METODA MONTA U
Przechowuj sejf w miejscu, w którym nie jest łatwo go przemieścić.
1. Wywierć otwory na korki we właściwym miejscu.
2. Obróć śruby mocujące w lewo, aby oddzielić je od wtyczek.
3. Wciśnij wtyczki do ścian lub podłogi.
4. Upewnij się, że umieszciasz żelazne pierścienie wokół śrub i użyj śrub, aby zabezpieczyć sejf, jak pokazano poniżej.

CZ
POUŽITÍ NOUZOVÉHO KLÍČU A
1. Vložte nouzový klíč do zámku a otočte jej proti směru hodinových ručiček.
2. Otočte hlavní tlačítko ve směru hodinových ručiček, čímž otevřete dvířka.
UPO