

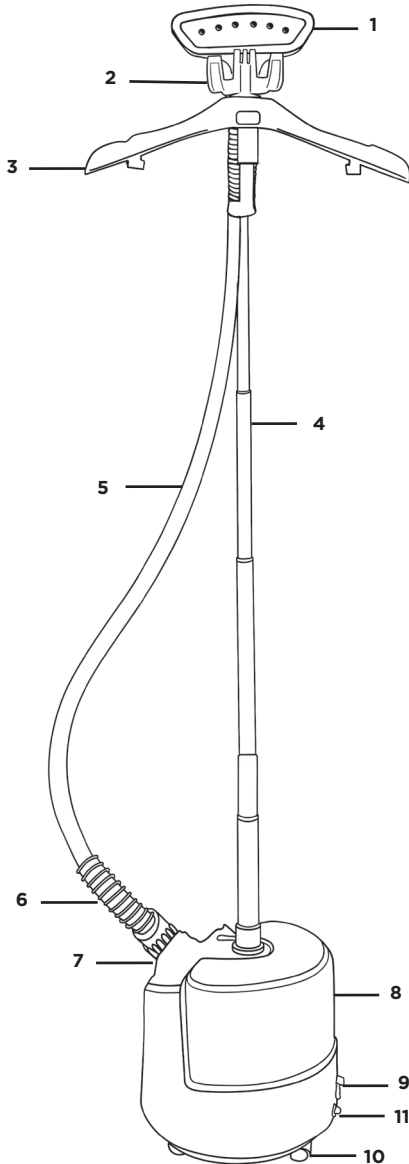


MANUAL PROFESSIONAL-01 VERTICAL STEAMER

We care for your clothes

STEAMRS
BY DREAMERS

ENGLISH



BOX CONTENT

- 1 Steam Head
- 2 Steam Hook
(for hanging the steam head when not in use)
- 3 Clothes Hanger
- 4 Rod set (in four parts)
- 5 Steam Hose
- 6 Anti-Bent Spring
- 7 Screw In Hose Connection
- 8 Water Tank
- 9 Power Switch
- 10 Universal Wheels
- 11 Drain Valve
- 12 Heat Protection Glove



YOU MAKE ME STEAM

PROFESSIONAL-01 VERTICAL STEAMER

STEAMRS cares for your clothes

Our mission is to develop luxury gadgets, made from top-quality materials, that help you take care of your beloved fabrics in the easiest, fastest and most fun (!) way possible. Our Professional-01 STEAMR was developed by Dutch fashion professionals, engineers and industrial designers, with the aim of creating the perfect professional garment steamer for your home.

The Professional-01 STEAMR is our first powerful, vertical steamer, which we have worked for a very long time to perfect. We have to say that the end result is even better than we ever hoped for. Infinite attention to detail, combined with top-quality materials, make this design (one of) the best vertical clothes steamers on the market today.

Want to know more about our brand, or our products? Then contact us: info@steamers.nl, or take a look at our website (www.steamers.nl) We hope this Professional STEAMR will become your new best friend in laundry, and that you will enjoy it for many years to come. May all your dreams come true, and may your clothes always be wrinkle-free and fresh.

Love,

Team STEAMRS by DREAMERS

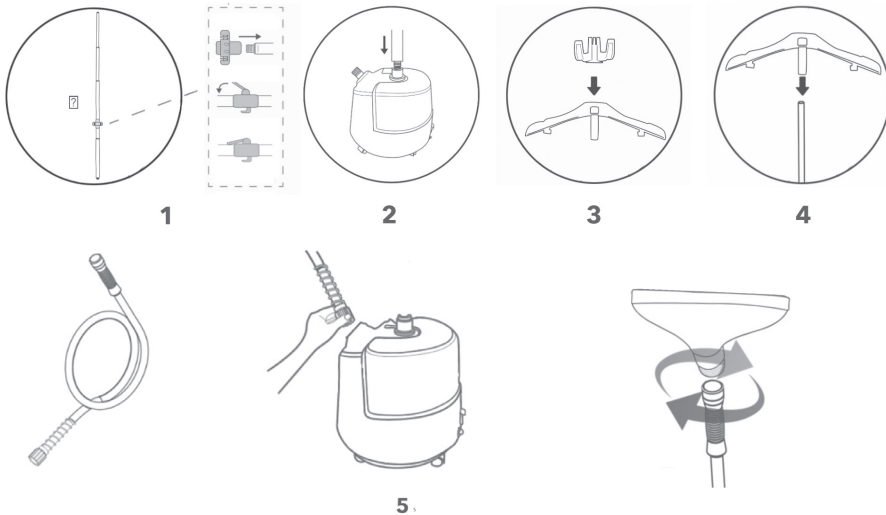
INSTALLATION

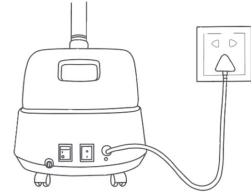
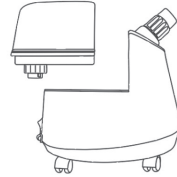
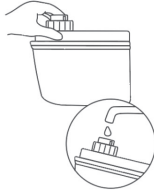
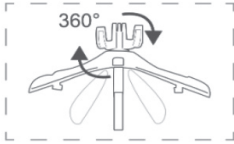
Assemble Your Professional STEAMR

- 1 Assemble the rod set. The thinnest rod part is the top part. Pull the adjustable support pole to the longest length, fasten each pole with a clockwise direction. (Picture 1)
- 2 Attach the assembled rod to the center of the steamer, by inserting the assembled pole into the aluminum basement, with a clockwise direction. (Picture 2)
- 3 Attach the hanger and hook at the top of the rod, by inserting the steam head holder into the hole on the hanger. (Pictures 3 and 4)
- 4 Attach the steam head to the hose
- 5 Hang the steam head on the hook
- 6 Attach the hose firmly to the steam outlet on the top of the steamer in front of the rod. Screw in with clockwise direction. (Picture 5)

Start Using Your Professional STEAMR

- 1 Place the steamer on a flat, wet-protected surface where you plan to use it. Take out the water tank and unscrew the cap.
- 2 Fill the tank with water. Replace the tank. If you tilt the steamer it may leak water.
- 3 Turn on the Professional-01 Vertical Steamer by switching the on/off button to level one for light steam power (30 g steam/min) and to level 2 for max steam power (38 g steam/min). Wait 45 seconds before use.
- 4 Start steaming (avoid starting the steamer with an empty tank).
- 5 Turn off the Steamer by switching the on/off button to level zero.
- 6 Do not leave your steamer filled with water. In rare cases it may leak. STEAMRS BY DREAMERS does not take any responsibility for any wet damaged floors or interior.





Steam Your Garments

Steaming your clothes is easy and you will find your own way. Here are some of our recommendations:

- 1 Hang your garment on a separate hanger.
- 2 Push the steam head firmly against the fabric while steaming.
- 3 You may stretch the fabric while letting the hot steam pass through it.
- 4 To keep the fabric straight you may want to hold the fabric while steaming. Use the heatglove to avoid burning yourself (included in the package).

Empty And Clean Your STEAMR

When water is converted into steam, residues of calcium and magnesium gather in the boiler inside your steamer. When the steamer has been used for a while, these residues form a coating, which may reduce the efficiency of or even break your steamer. Therefore, it is important to clean your steamer. We recommend that you descale it after every 20th used water tank. Descaling liquid is an acid

that dissolves magnesium and calcium. By pouring descaling liquid (or any other similar acid as white distilled vinegar) and hot water inside the boiler you will clean your steamer from these residues.

Clean your steamer by following the elements below:

- 1 Remove the tank and the hose.
- 2 Empty the steamer through the steam outlet.
- 3 In the cavity under the tank, pour 50 milliliters of white distilled vinegar and 100-200 milliliters of water.
- 4 Tilt your steamer back and forth. When you tilt the steamer you will see brown pieces of magnesium and calcium in the water.
- 5 Pour out the water through the drain valve on the bottom of the steamer, next to the buttons.
- 6 Follow this procedure a couple of times until the water is clear and no more brown pieces can be seen in the water.

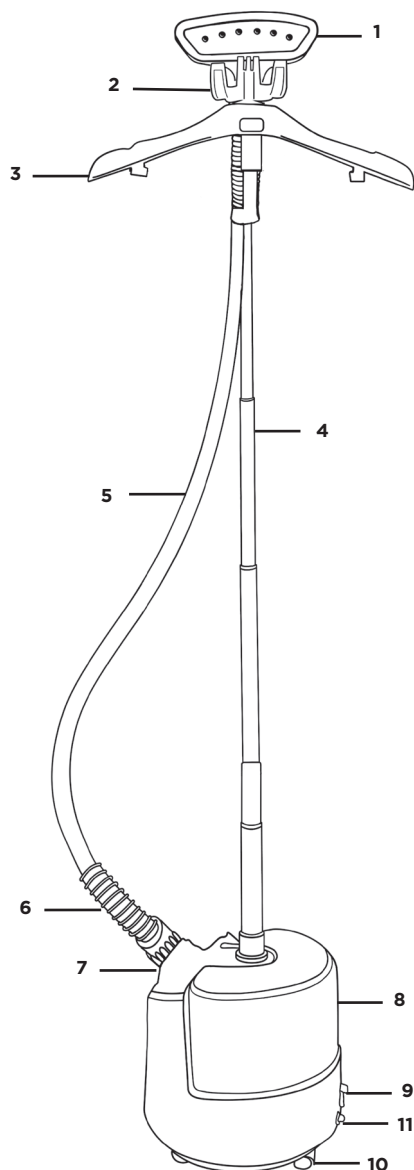
Safety Instructions

- 1 When the steamer is in use, the front of the steam head becomes very hot. Therefore, avoid touching the steam head when the steamer is in use. This may cause burns.
- 2 Do under no circumstances point the steam towards people, animals or plants etc.
- 3 The steam hose shall be held vertically and preferably 1,2 meter over the the steamer to avoid water assembling in the hose.
- 4 Use the steamer on flat floors. Otherwise the steamer may risk leaking water.
- 5 Do not fill the water tank with any other liquid than water.
- 6 Do not use the steamer if the cable is broken.
- 7 Remove the steamer from the electricity when not in use.
- 8 Children should not use or maintain the steamer.
- 9 The steamer should not be used as a toy.
- 10 Never place the steamer directly on a carpet.
- 11 Always keep the Professional-01 Vertical STEAMR on a wet-protected surface when using and storing it. Alternatively empty your steamer when it is not in use. In rare cases the steamer may leak, keep watch over your steamer. STEAMRS BY DREAMERS does not take responsibility for water damaged floors and interior.

STEAMRS BY DREAMRS One-Year Limited Warranty Summary

STEAMRS warrants the included hardware product and accessories against defects in materials and workmanship for one year from the date of original retail purchase. STEAMRS BY DREAMRS does not warrant against normal wear and tear, lack of maintenance, nor damage caused by accident or abuse. To obtain service, please call or mail info@steamers.nl. If you submit a valid claim under this warranty, STEAMRS BY DREAMERS will repair, replace, or refund your Steamer at its own discretion. Warranty benefits are in addition to rights provided under local consumer laws. You may be required to furnish proof of purchase details when making a claim under this warranty.

NEDERLANDS



INHOUD VAN DE DOOS

- 1 Stoomkop
- 2 Stoom Haak (om de stoomkop op te hangen wanneer deze niet wordt gebruikt)
- 3 Kleerhanger
- 4 Set stangen (in vier delen)
- 5 Stoomslang
- 6 Anti-knikveer
- 7 Schroef in slangaansluiting
- 8 Waterreservoir
- 9 Stroomschakelaar
- 10 Universele wielen
- 11 Aftapkraan
- 12 Hittebeschermende Handschoen



YOU MAKE ME STEAM

PROFESSIONAL-01 VERTICAL STEAMER

STEAMRS cares for your clothes

Onze missie is het ontwikkelen van luxe gadgets, gemaakt van hoogwaardige materialen, die u helpen uw geliefde stoffen te verzorgen op de makkelijkste, snelste en leukste (!) manier. Onze Professional-01 STEAMR is ontwikkeld door Nederlandse modeprofessionals, ingenieurs en industriële ontwerpers, met als doel het creëren van de perfecte professionele kledingstomer voor thuis.

De Professional-01 STEAMR is onze eerste krachtige verticale stomer, waar we heel lang aan gewerkt hebben om hem te perfectioneren. We moeten zeggen dat het eindresultaat nog beter is dan we ooit hadden gehoopt. Oneindig veel aandacht voor detail, gecombineerd met materialen van topkwaliteit, maken dit ontwerp (een van) de beste verticale kledingstomer op de huidige markt.

Wilt u meer weten over ons merk, of onze producten? Neem dan contact met ons op: info@steamers.nl, of neem een kijkje op onze website (www.steamers.nl).

Wij hopen dat deze Professionele STEAMR uw nieuwe beste vriend in het huishouden wordt, en dat u er nog vele jaren plezier van zult hebben. Mogen al uw dromen uitkomen, en mogen uw kleren altijd kreukvrij en fris zijn.

Liefs,

Team STEAMRS by DREAMERS

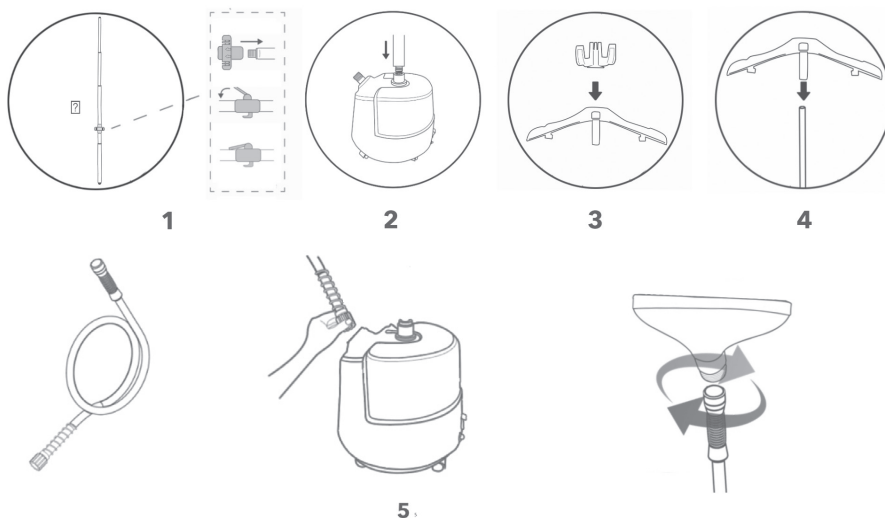
INSTALLEREN

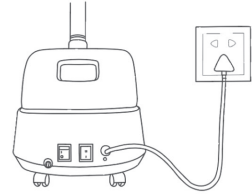
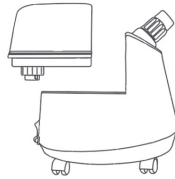
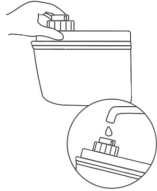
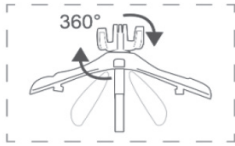
Monteer uw professionele STEAMR

- 1 Zet de stangenset in elkaar. De dunste stang is het bovenste deel. Trek de verstelbare steunpaal uit, tot de langste lengte en draai iedere paal vast (draai met de klok mee) (Afb. 1)
- 2 Bevestig de geassembleerde stang in het midden van de steamer, door de hele stang in de aluminium ring te draaien, met de klok mee. (Afb. 2)
- 3 Bevestig de hanger en de haak aan de bovenkant van de stang, door de stoomkop houder in het gat van de hanger te steken. (Afb. 3 en 4)
- 4 Bevestig de stoomkop aan de slang
- 5 Hang de stoomkop aan de haak.
- 6 Bevestig de slang stevig aan de stoomuitlaat - die zich aan de bovenkant van de stomer bevindt, net voor de stang. Schroef met de klok mee. (Afb. 5)

Uw Professionele STEAMR gebruiken

- 1 Plaats de stomer op een vlakke, tegen vocht beschermde ondergrond waar u hem wilt gebruiken. Neem de waterreservoir en schroef de dop eraf.
- 2 Vul de tank met water.
- 3 Plaats de tank terug. Let op: als u de steamer kantelt, kan hij water lekken.
- 3 Zet de Professional-01 Vertical Steamer aan door de aan/uit knop op niveau 1 te zetten voor lichte stoomkracht (30 g stoom/min), en op niveau 2 voor maximale stoomkracht (38 g stoom/min). Wacht 45 seconden voor gebruik.
- 4 Begin met stomen (vermijd het starten van de stomer met een lege tank).
- 5 Schakel de Steamer uit met de aan/uit-knop.
- 6 Laat uw stomer niet gevuld met water achter. In zeldzame gevallen kan hij gaan lekken. STEAMRS BY DREAMERS neemt geen verantwoordelijkheid voor eventuele natte beschadigde vloeren of interieur.





Uw kleding stomen

Het stomen van uw kleding is eenvoudig en u zult uw eigen weg vinden. Hier zijn enkele van onze aanbevelingen:

- 1 Hang uw kledingstuk op een aparte hanger, of over de hanger op de stoomstang.
- 2 Duw de stoomkop stevig tegen de stof tijdens het stomen.
- 3 U kunt de stof uitrekken terwijl u de hete stoom erdoorheen laat gaan.
- 4 Om de stof recht te houden, kunt u de stof tijdens het stomen vasthouden. Gebruik de handschoen om te voorkomen dat u zich brandt (inbegrepen in de verpakking).

Uw Professionele Stoomapparaat legen en schoonmaken

Wanneer water wordt omgezet in stoom, verzamelen zich resten van calcium en magnesium in de ketel in uw stomer. Als de stomer een tijdje is gebruikt, vormen deze resten een coating, die de efficiëntie van uw stomer kan verminderen of zelfs kapot kan gaan.

Daarom is het belangrijk om uw stomer schoon te maken. Wij raden u aan hem te ontkalken na elke 20ste gebruikte watertank. Ontkalkingsvloeistof is een zuur dat magnesium en calcium oplost. Door ontkalkingsvloeistof (of een ander soortgelijk zuur zoals wit gedistilleerd azijn) en water in de steamer te gieten, maakt u uw stomer schoon van deze resten.

Maak uw stomer schoon door de onderstaande stappen te volgen:

- 1 Verwijder de tank en de stoomslang.
- 2 Leeg de stomer via het speciaal ontworpen waterafvoer tuitje, of via de stoomuitlaat.
- 3 Giet in 50 milliliter witte gedistilleerde azijn en 100-200 milliliter schoon water in de tank.
- 4 Kantel je stomer heen en weer. Als je de stomer kantelt, zie je bruine stukjes magnesium en calcium in het water.
- 5 Giet het (vieze) water er weer uit via de aftapkraan aan de onderkant van de stomer, naast de knoppen.

- 6 Volg deze procedure een paar keer totdat het water helder is en er geen bruine stukjes meer in het water te zien zijn.

Veiligheidsinstructies

- 1 Wanneer de stomer in gebruik is, wordt de voorkant van de stoomkop zeer heet. Raak de stoomkop daarom niet aan wanneer de stomer in gebruik is. Dit kan brandwonden veroorzaken.
- 2 Richt de stoom in geen geval op mensen, dieren of planten enz.
- 3 Houd de stoomslang verticaal en bij voorkeur 1,2 meter boven de stoommachine om te voorkomen dat er water in de slang komt en om te voorkomen dat water zich in de slang verzamelt.
- 4 Gebruik de stomer op vlakke vloeren. Anders kan de stomer water gaan lekken.
- 5 Vul de watertank niet met een andere vloeistof dan water.
- 6 Gebruik de stomer niet als de kabel gebroken is.
- 7 Verwijder de stomer van de elektriciteit als u hem niet gebruikt.
- 8 Kinderen mogen de steamer niet gebruiken of onderhouden. De steamer mag niet als speelgoed worden gebruikt.
- 10 Plaats de steamer nooit rechtstreeks op een tapijt.
- 11 Houd de Professional-01 Vertical STEAMR altijd op een tegen vocht beschermd oppervlak bij gebruik en opslag. Maak uw steamer ook leeg als u hem niet gebruikt.

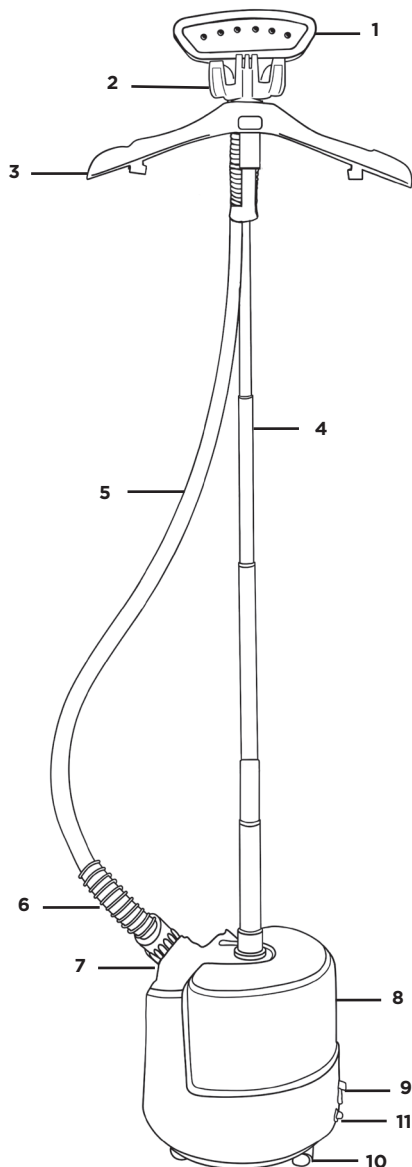
In zeldzame gevallen kan de steamer gaan lekken, houd uw steamer in de gaten. STEAMRS BY DREAMERS neemt geen verantwoordelijkheid voor door water beschadigde vloeren en interieur.

STEAMRS BY DREAMERS één jaar beperkte garantie Samenvatting

STEAMRS garandeert de meegeleverde hardware en accessoires tegen materiaal- en fabricagefouten gedurende één jaar vanaf de datum van de oorspronkelijke aankoop. STEAMRS BY DREAMERS biedt geen garantie tegen normale slijtage, gebrek aan onderhoud of schade veroorzaakt door ongelukken of misbruik. Voor service kunt u bellen of mailen naar info@steamers.nl.

Als u een geldige claim onder deze garantie indient, zal STEAMRS BY DREAMERS uw Steamer repareren, vervangen of terugbetalen. De garantie voordelen vormen een aanvulling op de rechten die de plaatselijke consumentenwetgeving biedt. Het is mogelijk dat u bij het indienen van een claim onder deze garantie een aankoopbewijs te overleggen.

FRANÇAIS



CONTENU DE LA BOÎTE

- 1 Tête de vapeur
- 2 Crochet à vapeur (pour suspendre la tête du défroisseur lorsque vous ne l'utilisez pas)
- 3 Cintre
- 4 Barre (en quatre parties)
- 5 Tuyau à vapeur
- 6 Ressort anti-pli
- 7 Visser le connecteur de tuyau
- 8 Réservoir d'eau
- 9 Interrupteur d'alimentation
- 10 Roues universelles
- 11 Robinet de vidange
- 12 Gant de protection thermique

12



YOU MAKE ME STEAM

PROFESSIONAL-01 VERTICAL STEAMER

STEAMRS cares for your clothes

Notre mission est de développer des gadgets de luxe, fabriqués à partir de matériaux de haute qualité, qui vous aident à prendre soin de vos tissus préférés de la manière la plus simple, la plus rapide et la plus amusante (!). Notre Professional-01 STEAMR a été mis au point par des professionnels de la mode, des ingénieurs et des designers industriels néerlandais, dans le but de créer le défroisseur professionnel parfait pour la maison.

Le Professional-01 STEAMR est notre premier puissant défroisseur vertical, que nous avons travaillé très longtemps à perfectionner. Nous devons dire que le résultat final est encore meilleur que ce que nous avons espéré. L'attention infinie portée aux détails, associée à des matériaux de qualité supérieure, font de ce modèle (l'un) des meilleurs défroisseurs verticaux du marché actuel.

Vous voulez en savoir plus sur notre marque ou nos produits? Alors contactez-nous: info@steamers.nl, ou consultez notre site (www.steamrs.com). Nous espérons que ce STEAMR professionnel deviendra votre nouveau meilleur ami en blanchisserie et que vous en profiterez pendant de nombreuses années. Que tous vos rêves se réalisent, et que vos vêtements soient toujours sans plis et frais.

Love,

Team STEAMRS by DREAMERS

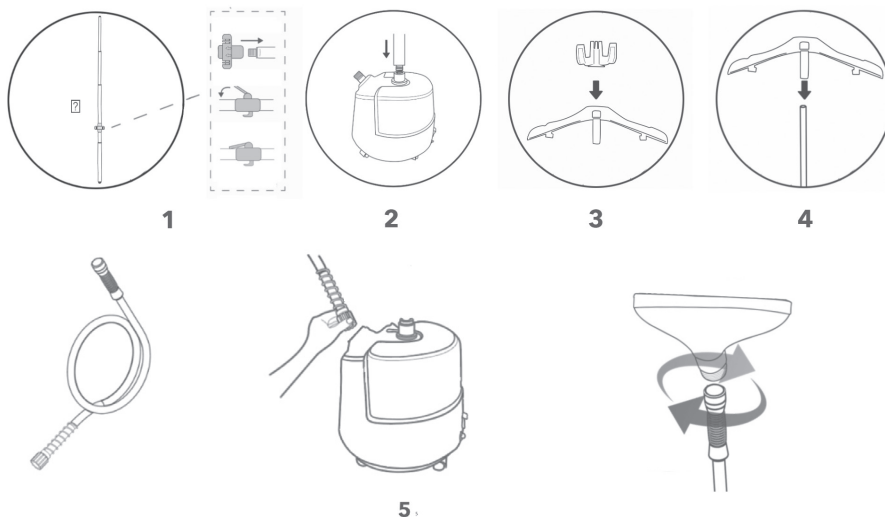
INSTALLATION

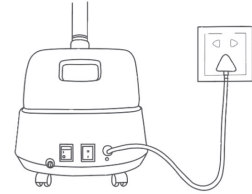
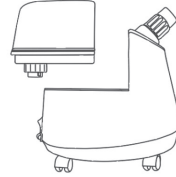
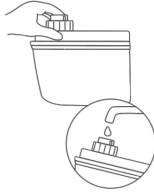
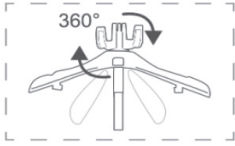
Assembler votre défroisseur

- 1 Assemblez la barre en quatre parties. La barre la plus fine est la partie supérieure. Tirez la tige de support réglable jusqu'à la plus grande longueur, fixez chaque tige dans le sens des aiguilles d'une montre. (Image 1)
- 2 Fixez la barre assemblée au centre du défroisseur, en insérant la tige assemblée dans la base en aluminium, dans le sens des aiguilles d'une montre. (Image 2)
- 3 Fixez le cintre et le crochet au sommet de la tige, en insérant le support de la tête de vapeur dans le trou du cintre. (Image 3 et 4)
- 4 Fixez la tête de vapeur au tuyau.
- 5 Suspendez la tête du défroisseur au crochet.
- 6 Fixez fermement le tuyau à la sortie de vapeur sur le dessus du défroisseur, devant la barre. Visser dans le sens des aiguilles d'une montre. (Image 5)

Utiliser votre défroisseur

- 1 Placez le défroisseur sur une surface plane, protégée de l'humidité, à l'endroit où vous souhaitez l'utiliser. Prenez le réservoir d'eau et dévissez le bouchon.
- 2 Remplissez le réservoir d'eau.
- 3 Remplacez le réservoir. Remarque: si vous inclinez le cuiseur à vapeur, il peut y avoir une fuite d'eau.
- 3 Mettez le Professional-01 Vertical Steamer en marche en tournant le bouton marche/arrêt au niveau 1 pour une puissance de vapeur légère (30 g de vapeur/min), et au niveau 2 pour une puissance de vapeur maximale (38 g de vapeur/min). Attendez 45 secondes avant de l'utiliser.
- 4 Commencez à défroisser (évitiez de démarrer le four à vapeur avec un réservoir vide).





- 5 Éteignez le Défroisseur vapeur en mettant le bouton marche/arrêt au niveau zéro.
- 6 Ne laissez pas votre steamer rempli d'eau. Dans de rares cas, il peut y avoir des fuites. STEAMRS BY DREAMERS n'assume aucune responsabilité pour les sols ou les intérieurs endommagés par l'humidité.

Défroisser vos vêtements

Le nettoyage à sec de vos vêtements est simple et facile. Voici quelques-unes de nos recommandations:

- 1 Suspendez votre vêtement sur un cintre séparé, ou sur le cintre de la barre de vapeur.
- 2 Poussez la tête de vapeur fermement contre le tissu pendant la cuisson.
- 3 Vous pouvez étirer le tissu tout en laissant passer la vapeur chaude.
- 4 Pour que le tissu reste droit, vous pouvez le tenir pendant la cuisson à la vapeur. Utilisez le gant de protection thermique (inclus dans l'emballage) pour éviter les brûlures.

Vider et nettoyer votre défroisseur

Lorsque l'eau est transformée en vapeur, des résidus de calcium et de magnésium s'accumulent dans la chaudière de votre steamer. Si le défroisseur a été utilisé pendant un certain temps, ces résidus forment un revêtement, qui peut réduire l'efficacité de votre steamer, voire le rendre inopérant. Il est donc très important de nettoyer votre défroisseur. Nous recommandons de le détartrer à chaque fois que vous avez rempli le réservoir d'eau environ 20 fois. Le liquide de détartrage est un acide qui dissout le magnésium et le calcium. En versant du liquide de détartrage (ou tout autre acide similaire tel que le vinaigre blanc distillé) et de l'eau dans le chauffe-eau, vous débarrasserez votre défroisseur de ces résidus.

Nettoyez votre défroisseur en suivant les étapes ci-dessous:

- 1 Enlevez le réservoir et le tuyau à vapeur.
- 2 Videz le défroisseur par le bec d'évacuation d'eau spécialement conçu à cet effet, ou par la sortie de vapeur.

- 3 Versez dans le réservoir 50 millilitres de vinaigre blanc distillé et 100-200 millilitres d'eau propre.
- 4 Inclinez votre défroisseur d'avant en arrière. Si vous inclinez le cuiseur vapeur, vous verrez des morceaux bruns de la magnésium et le calcium dans l'eau.
- 5 Reversez l'eau (sale) par le robinet de vidange situé au bas du cuiseur à vapeur, à côté des boutons.
- 6 Suivez cette procédure plusieurs fois jusqu'à ce que l'eau soit claire et sans morceaux bruns peut être vu dans l'eau.

Consignes de sécurité

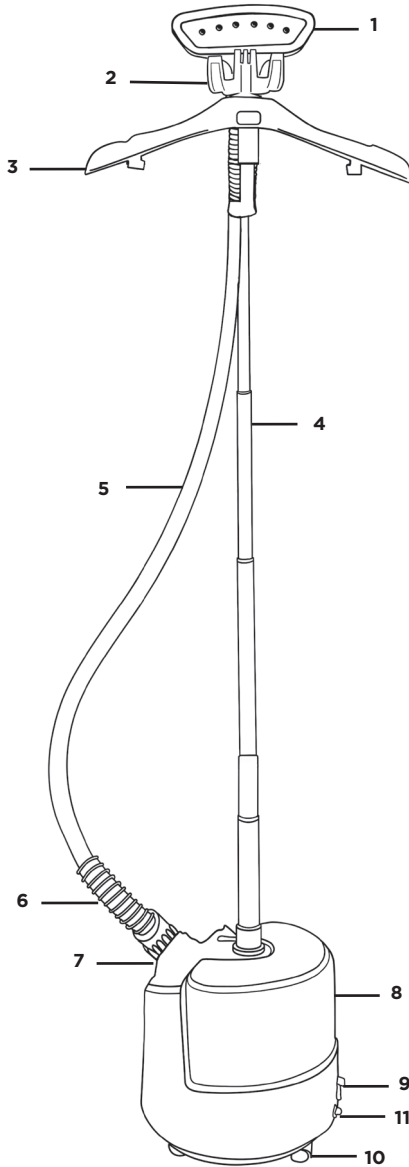
- 1 Lorsque le défroisseur est utilisé, l'avant de la tête de vapeur devient très chaud. Par conséquent, ne touchez pas la tête de vapeur lorsque le défroisseur à vêtements est en cours d'utilisation. Cela peut provoquer des brûlures.
- 2 Ne dirigez JAMAIS la vapeur vers d'autres personnes, des animaux, des plantes, etc.
- 3 Le tuyau doit être maintenu à la verticale et de préférence à 1 à 2 mètres au-dessus du défroisseur pour empêcher l'accumulation d'eau dans le tuyau.
- 4 Utilisez le défroisseur sur des sols plats. Dans le cas contraire, le four à vapeur peut présenter des fuites d'eau.
- 5 Ne remplissez pas le réservoir d'eau avec un autre liquide que de l'eau.
- 6 N'utilisez pas le défroisseur si le câble est cassé.
- 7 Débranchez l'appareil lorsqu'il n'est pas utilisé.
- 8 Les enfants ne devraient pas utiliser ou tenir le défroisseur.
- 9 Le défroisseur ne doit pas être utilisé comme un jouet.

- 10 Ne placez jamais le défroisseur directement sur un tapis.
- 11 Lors de l'utilisation et du stockage du Professional-01 Vertical STEAMR, placez-le toujours sur une surface protégée de l'humidité. Videz également votre défroisseur lorsque vous ne l'utilisez pas. Utilisez et rangez toujours le Défroisseur vapeur domestique Professional-01 sur une surface protégée de l'humidité. Videz votre défroisseur lorsque vous ne l'utilisez pas. Dans de rares cas, de l'eau peut s'échapper du défroisseur, surveillez-le. STEAMRS BY DREAMERS décline toute responsabilité en cas de sols ou d'intérieurs endommagés par l'eau.

Résumé de la garantie limitée d'un an de STEAMRS BY DREAMERS

STEAMRS garantit l'équipement et les accessoires fournis contre les défauts de matériaux et de fabrication pendant un an à compter de la date d'achat initiale. STEAMRS BY DREAMERS n'offre aucune garantie contre l'usure normale, le manque d'entretien ou les dommages causés par des accidents ou des abus. Pour le service, veuillez appeler ou envoyer un courriel à info@steamers.nl. Si vous présentez une réclamation valable au titre de cette garantie, STEAMRS BY DREAMERS réparera, remplacera ou remboursera votre défroisseur à sa seule discrétion. Les avantages de la garantie s'ajoutent aux droits prévus par les lois locales sur la consommation. Une preuve d'achat peut être exigée lors d'une réclamation au titre de la présente garantie

DEUTSCH



BOX CONTENT

- 1 Der Dampfkopf
- 2 Dampfhaken (zum Aufhängen der Dampfdüse, wenn Gerät nicht in Gebrauch)
- 3 Ein Kleiderbügel/Anhänger
- 4 Das Stangenset (vierteilig)
- 5 Der Dampfschlauch
- 6 Knickschutz Feder
- 7 Schraubbarer Schlauchanschluss
- 8 Der Wassertank
- 9 Leistungsschalter
- 10 Universal-Räder
- 11 Ablassventil
- 12 Hitzeschutzhandschuh



YOU MAKE ME STEAM

PROFESSIONAL-01 VERTICAL STEAMER

Wir machen ordentliche Kleidung noch einfacher!

Wir haben es uns zur Aufgabe gemacht, luxuriöse Geräte aus hochwertigen Materialien zu entwickeln, mit denen Sie Ihre geliebten Textilien auf die einfachste, schnellste und unterhaltsamste (!) Weise pflegen können. Unser Professional-01 STEAMR wurde von niederländischen Modeexperten, Ingenieuren und Industriedesignern mit dem Ziel entwickelt, den perfekten professionellen Kleidung Dampfer für Ihr Zuhause zu schaffen.

Der Professional-01 STEAMR ist unser erster leistungsstarker Vertikaldämpfer, an dessen Perfektionierung wir sehr viel Zeit investiert haben. Wir müssen sagen, dass das Endergebnis sogar noch besser ist, als wir es uns je hätten hoffen können. Unendliche Liebe zum Detail, kombiniert mit hochwertigen Materialien, machen dieses Design zu (einem) der besten vertikalen Wäsche Dämpfer, die derzeit auf dem Markt sind.

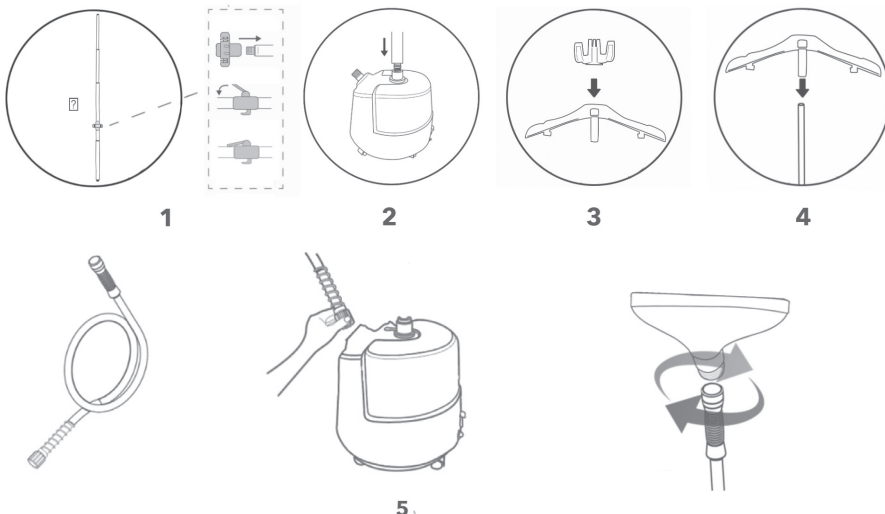
Möchten Sie mehr über unsere Marke oder unsere Produkte erfahren? Dann kontaktieren Sie uns: info@steamers.nl, oder besuchen Sie unsere Website (www.steamers.com). Wir hoffen, dass dieser Professional STEAMR Ihr neuer bester Freund beim Wäschewaschen wird und dass Sie viele Jahre lang Freude daran haben werden. Mögen alle Ihre Träume in Erfüllung gehen und Ihre Wäsche immer knitterfrei und frisch sein.

Love,
Team STEAMRS by DREAMERS

INSTALLIERUNG

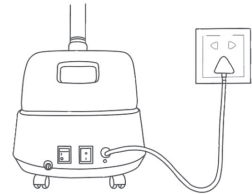
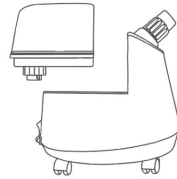
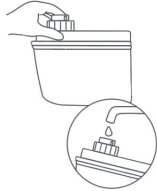
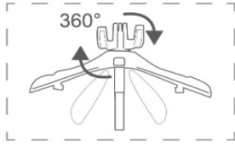
Zusammenbau Ihres Professional STEAMR

- 1 Stecken Sie das Stangenset zusammen. Der dünnste Teil der Stange ist der obere Teil. Ziehen Sie die verstellbare Stützstange auf die längste Länge, befestigen Sie jede Stange im Uhrzeigersinn. (Abb. 1)
- 2 Befestigen Sie die zusammengebaute Stange in der Mitte des Dampfers, indem Sie die zusammengebaute Stange im Uhrzeigersinn in den Aluminiumsockel einführen. (Abb. 2)
- 3 Befestigen Sie die Aufhängung und den Haken am oberen Ende der Stange, indem Sie die Dampfkopfhalterung in das Loch der Aufhängung einführen. (Abb. 3 und 4)
- 4 Befestigen Sie den Dampfkopf am Schlauch.
- 5 Hängen Sie den Dampfkopf an den Haken
- 6 Befestigen Sie den Schlauch fest am Dampfauslass oben am Dampfer vor dem Stab. Schrauben Sie ihn im Uhrzeigersinn ein. (Abb. 5)



Starten Sie mit Ihrem professionellen STEAMR

- 1 Platzieren Sie den Dampfgarer auf eine ebene, vor Nässe geschützte Fläche, auf der Sie ihn verwenden möchten. Nehmen Sie den Wassertank heraus und schrauben Sie den Deckel ab.
- 2 Füllen Sie den Tank mit Wasser. Setzen Sie den Tank wieder ein. Wenn Sie den Dampfer kippen, kann er Wasser auslaufen.
- 3 Schalten Sie den Professional-01 Vertical Steamer ein, indem Sie den Ein/Aus-Schalter auf Stufe 1 für leichte Dampfleistung (30 g Dampf/min) und auf Stufe 2 für maximale Dampfleistung (38 g Dampf/min) stellen. Warten Sie vor dem Gebrauch 45 Sekunden.
- 4 Starten Sie den Dampf Vorgang (vermeiden Sie es, den Dampfer mit leerem Tank zu starten).
- 5 Schalten Sie den Steamer aus, indem Sie den Ein/Ausschalter auf Stufe Null stellen.



- 6 Lassen Sie Ihren Steamer nicht mit Wasser im Tank stehen, da er sonst in seltenen Fällen auslaufen kann. STEAMRS BY DREAMERS übernimmt keine Haftung für durch Nässe beschädigte Böden oder Einrichtungsgegenstände.

Steamen Sie Ihre Kleidung

Das Steamen Ihrer Kleidung ist ganz einfach, und Sie werden im Handumdrehen Ihre eigene Technik entwickeln. Wir haben ein paar Tipps für Einsteiger zusammengestellt:

- 1 Hängen Sie Ihr Kleidungsstück auf einen separaten Anhänger.
- 2 Drücken Sie den Dampfkopf während des Dampfens fest gegen den Stoff.
- 3 Sie können den Stoff dehnen, während Sie den heißen Dampf durch ihn hindurchgehen lassen.
- 4 Um den Stoff geradezu halten, sollten Sie ihn während des Dampfens festhalten. Verwenden Sie den Hitzehandschuh, um sich nicht zu verbrennen (im Lieferumfang enthalten).

Leeren und Reinigen Ihres STEAMR

Wenn Wasser in Dampf umgewandelt wird, sammeln sich Kalk und Magnesiumrückstände im Erhitzer Ihres Steamers an. Nach längerer Nutzung lagern sich diese Rückstände in einer Schicht in Ihrem Gerät ab und können die Effizienz Ihres Steamers beeinträchtigen oder sogar einen Defekt verursachen. Achten Sie daher darauf, Ihren Steamer zu reinigen. Wir empfehlen eine Entkalkung nach jeweils 20 Einsätzen. Entkalker bestehen aus einer Säure, die Kalk und Magnesium auflöst. Füllen Sie flüssige Entkalker (oder ähnliche Säuren, wie z. B. destillierten weißen Essig) und Wasser in den Erhitzer, um Ihren Steamer von Kalk- und Magnesiumrückständen zu befreien.

Gehen Sie zur Reinigung des Geräts bitte wie folgt vor:

- 1 Entfernen Sie den Tank und den Schlauch.
- 2 Entleeren Sie den Dampfer über den Dampfauslass.
- 3 Gießen Sie in den Hohlraum unter dem Tank 50 Milliliter weißen, destillierten

- Essig und 100-200 Milliliter heißes Wasser.
- 4 Kippen Sie den Dampfgarer hin und her. Wenn du den Dampfer kippst, siehst du braune Stücke von Magnesium und Kalzium im Wasser.
 - 5 Gießen Sie das Wasser durch das Ablassventil am Boden des Dampfgarers neben den Knöpfen aus.
 - 6 Führen Sie diesen Vorgang ein paar Mal durch, bis das Wasser klar ist und keine braunen Stücke mehr im Wasser zu sehen sind.

Sicherheitshinweise

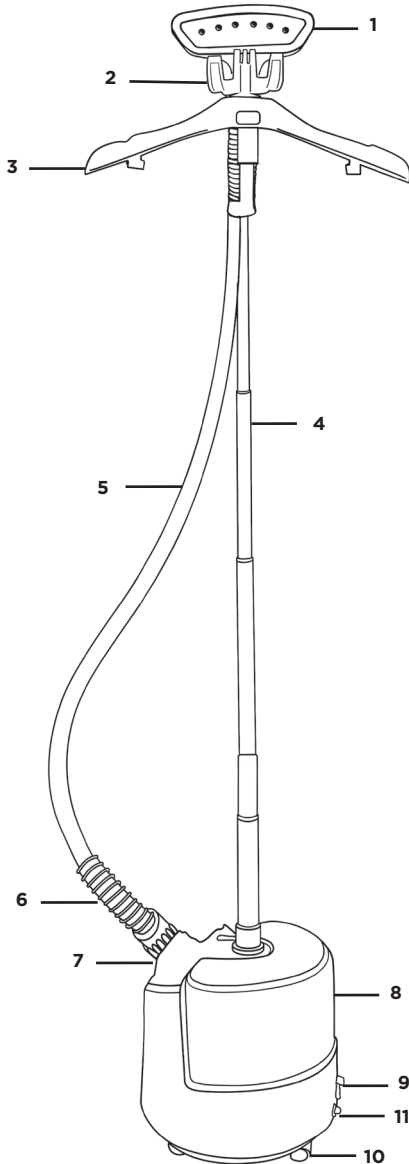
- 1 Bei Benutzung wird der Bereich vor der Dampfdüse sehr heiß. Berühren Sie die Dampfdüse nicht, während der Steamer läuft!
- 2 Richten Sie den Dampf unter keinen Umständen auf Personen, Tiere, Pflanzen usw.
- 3 Der Dampfschlauch sollte vertikal und möglichst 1,2 Meter über dem Steamer befestigt sein, damit sich kein Wasser in ihm sammelt.
- 4 Stellen Sie den Steamer nur auf einer flachen, ebenen Oberfläche ab; andernfalls könnte Wasser auslaufen!
- 5 Befüllen Sie den Wassertank ausschließlich mit Wasser und nicht mit anderen Flüssigkeiten!
- 6 Verwenden Sie den Steamer nicht, wenn das Stromkabel beschädigt ist.
- 7 Trennen Sie das Gerät von der Steckdose, wenn es nicht in Gebrauch ist.
- 8 Kinder sollten den Steamer weder nutzen noch reinigen.
- 9 Der Steamer ist kein Spielzeug.
- 10 Platzieren Sie den Steamer niemals direkt auf einem Teppich.
- 11 Benutzen und lagern Sie den Professional-01 Vertical Steamer

immer auf einem feuchtigkeitsbeständigen Untergrund. Andernfalls sollten Sie nach jeder Nutzung das Wasser aus dem Tank des Steamers entfernen. In seltenen Fällen kann Wasser aus dem Steamer austreten. Überprüfen Sie das Gerät daher regelmäßig. STEAMRS BY DREAMERS übernimmt keine Haftung für durch Nässe beschädigte Böden oder Einrichtungsgegenstände.

Eingeschränkte einjährige Garantie von Steamery STEAMRS BY DREAMRS

STEAMRS BY DREAMERS gewährt ab dem Datum des ursprünglichen Produktkaufs ein Jahr Garantie auf Material- und Herstellungsfehler von Hardware und Zubehör. STEAMRS BY DREAMERS gewährt keine Garantie auf Verschleiß im Gebrauch, Fehler durch Wartung oder fahrlässige oder vorsätzliche Beschädigung. Zur Geltendmachung der Garantie kontaktieren Sie STEAMRS BY DREAMERS bitte schriftlich: info@steamers.nl. Bei einem unter dieser Garantie gültigen Garantiefall wird STEAMRS BY DREAMERS Ihnen nach eigenem Ermessen Ihren Steamer reparieren, ersetzen oder den Kaufpreis zurückerstatten. Diese Garantie gilt zusätzlich zu den Rechten, die Ihnen aus Ihren nationalen Verbraucherrechten zustehen. Unter Umständen benötigen wir einen Kaufbeleg, wenn Sie einen Garantiefall geltend machen möchten.

ESPAÑOL



BOX CONTENT

- 1 Cabezal de vapor
- 2 Gancho de vapor (para colgar el cabezal de vapor cuando no se utiliza)
- 3 Percha
- 4 Conjunto de varillas (en cuatro partes)
- 5 Manguera de vapor
- 6 Muelle anti doblado
- 7 Conexión de manguera a rosca
- 8 Depósito de agua
- 9 Interruptor de encendido
- 10 Ruedas universales
- 11 Válvula de drenaje
- 12 Guante de protección contra el calor



YOU MAKE ME STEAM

PROFESSIONAL-01 VERTICAL STEAMER

STEAMRS cares for your clothes

Nuestra misión es desarrollar aparatos de lujo, fabricados con materiales de primera calidad, que le ayuden a cuidar de sus queridos tejidos de la forma más fácil, rápida y divertida posible. Nuestro Professional-01 STEAMR ha sido desarrollado por profesionales de la moda, ingenieros y diseñadores industriales holandeses, con el objetivo de crear el vaporizador de prendas profesional perfecto para su hogar.

El Professional-01 STEAMR es nuestro primer vaporizador vertical potente, en cuyo perfeccionamiento hemos trabajado durante mucho tiempo. Tenemos que decir que el resultado final es incluso mejor de lo que nunca esperamos. Una atención infinita a los detalles, combinada con materiales de primera calidad, hacen de este diseño (uno de) los mejores vaporizadores verticales de ropa del mercado actual.

¿Quiere saber más sobre nuestra marca o nuestros productos? Entonces póngase en contacto con nosotros: info@steamers.nl, o eche un vistazo a nuestra página web (www.steamrs.com). Esperamos que este STEAMR Profesional se convierta en su nuevo mejor amigo en la colada, y que lo disfrute durante muchos años. Que todos sus sueños se hagan realidad y que su ropa esté siempre fresca y sin arrugas.

Love,

Team STEAMRS by DREAMERS

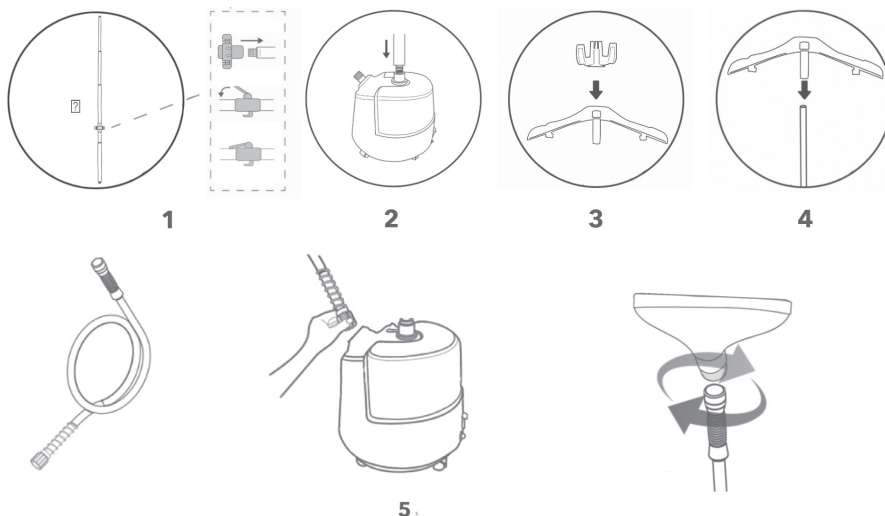
INSTALACIÓN

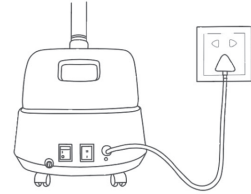
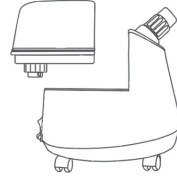
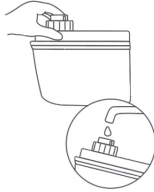
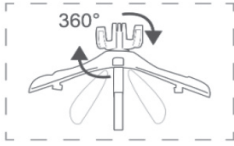
Monte su STEAMR profesional

- 1 Ensamble el juego de varillas. La parte más fina de la varilla es la parte superior. Tire de la varilla de soporte ajustable hasta la longitud máxima, fije cada varilla en el sentido de las agujas del reloj. (Imagen 1)
- 2 Fije la varilla ensamblada al centro del vaporizador, insertando la varilla ensamblada en la base de aluminio, en el sentido de las agujas del reloj. (Imagen 2)
- 3 Fije la percha y el gancho en la parte superior de la varilla, insertando el soporte del cabezal de vapor en el orificio de la percha. (Imagen 3 y 4)
- 4 Acople el cabezal de vapor a la manguera.
- 5 Cuelgue el cabezal de vapor en el gancho.
- 6 Conecte firmemente la manguera a la salida de vapor situada en la parte superior del vaporizador, delante de la varilla. Enrosque en el sentido de las agujas del reloj. (Imagen 5)

Como usar el vaporizador

- 1 Coloca el vaporizador sobre una superficie plana protegida de la humedad donde tengas previsto usarlo. Extrae el depósito de agua y desenrosca el tapón.
- 2 Llena el depósito con agua. Vuelve a colocar el depósito. Si inclinas el vaporizador, puede que se salga un poco de agua.
- 3 Para encender el vaporizador Professional-01 pon el botón de encendido/apagado en la posición 1 si quieres poca potencia de vapor (30 g de vapor/min) y en la posición 2 para usar la máxima potencia de vapor (38 g de vapor/min). Espera 45 segundos.
- 4 Empieza a vaporizar (evita encender el vaporizador con el depósito vacío).
- 5 Para apagar el vaporizador doméstico Professional-01 STEAMR, pon el botón de encendido/apagado en la posición 0 (se apagará el indicador verde).





- 6 No dejes el vaporizador lleno de agua. En contadas ocasiones, podría haber fugas. STEAMRS BY DREAMERS no se hace responsable de los suelos ni superficies de interior que puedan dañarse por haberse mojado.

Como vaporizar las prendas

Vaporizar la ropa es fácil y enseguida aprenderás a hacerlo. He aquí algunas de nuestras recomendaciones.

- 1 Cuelga la prenda en una percha aparte.
- 2 Presiona firmemente el cabezal de vapor contra el tejido mientras vaporizas.
- 3 Puedes estirar el tejido mientras el vapor caliente pasa a través de él.
- 4 Para mantener la tela estirada, puedes sujetarla mientras vaporizas. Usa el guante de protección contra el calor para no quemarte (incluido en el paquete).

Vaciar y limpiar el vaporizador Professional-01

Cuando el agua se convierte en vapor, se acumulan residuos de cal y magnesio en el calentador de agua que hay dentro del vaporizador. Con el paso del tiempo, estos residuos forman una capa que puede reducir la eficacia o incluso averiar el aparato. Por eso es importante limpiar el vaporizador. Recomendamos que lo desincrustes en ciclos de 20 usos del depósito de agua. El líquido desincrustante es un ácido que disuelve el magnesio y la cal. Para limpiar estos residuos, basta con verter líquido desincrustante (o cualquier otro ácido similar como, p. ej., vinagre blanco destilado) y agua en el interior del calentador.

Sigue estos pasos para limpiar tu Professional-01 STEAMR:

- 1 Extrae el depósito y la manguera.
- 2 Usa la salida de vapor para vaciar el vaporizador.

- 3 En la cavidad que hay debajo del depósito, vierte 50 mililitros de vinagre blanco destilado y agua.
- 4 Inclina el vaporizador a un lado y otro. Cuando inclines el vaporizador, verás restos marrones de magnesio y cal en el agua.
- 5 Vierte el agua por la salida de vapor o inclina el vaporizador a un lado.
- 6 Sigue este procedimiento un par de veces hasta que el agua esté clara y no se vean más residuos marrones

Safety Instructions

- 1 Cuando el STEAMR está encendido, la parte delantera del cabezal de vapor se pone muy caliente. Por tanto, evita tocar el cabezal cuando estés usando el aparato.
- 2 Bajo ningún concepto apuntes con el vapor a personas, animales o plantas.
- 3 La manguera de vapor debe mantenerse en posición vertical y, preferiblemente, 1,2 metros para que no se acumule el agua en la manguera.
- 4 Pon el vaporizador sobre suelos planos. De lo contrario, corres el riesgo de que se salga el agua del aparato.
- 5 No llenes el depósito con ningún otro líquido que no sea agua.
- 6 No utilices el vaporizador si el cable está roto.
- 7 Desenchufa el vaporizador de electricidad cuando no se esté usando.
- 8 Los niños no deben usar el vaporizador ni tampoco realizar labores de mantenimiento.
- 9 No debe utilizarse el vaporizador como un juguete.

- 10 No hay que poner nunca el vaporizador sobre una alfombra o moqueta.
- 11 Cuando uses y guardes el vaporizador doméstico Professional-01, mantenlo siempre sobre una superficie protegida contra la humedad. Otra opción es vaciar el vaporizador cuando no se vaya a utilizar. En contadas ocasiones, puede haber fugas en el vaporizador, por lo que se recomienda revisarlo. STEAMRS BY DREAMERS no se hace responsable de los suelos ni superficies de interior que puedan dañarse por haberse mojado.

Resumen de la garantía limitada de un año de STEAMRS BY DREAMERS

STEAMRS BY DREAMERS garantiza el aparato y los accesorios incluidos contra defectos de materiales y mano de obra durante un año a partir de la fecha original de compra a un vendedor minorista. STEAMRS BY DREAMERS no garantiza el desgaste normal, la falta de mantenimiento ni los daños causados por accidentes o un mal uso. Para contactar con el servicio técnico, llama o envía un mensaje de correo a info@steamers.nl. Si se presenta una reclamación válida al amparo de la presente garantía, STEAMRS BY DREAMERS, a su sola discreción, reparará o sustituirá tu vaporizador, o reembolsará el importe del mismo. Los beneficios de la garantía se suman a los derechos previstos en las leyes locales de consumo. Es posible que, al hacer una reclamación al amparo de esta garantía, se pida que se aporte una prueba con los detalles de la compra.

Model No.: Professional-01

Voltage: 220V-240v, 50/60Hz

Power: 2200W

Watertank Capacity: 3L

Steam Cord: 1,5 m

Steam Settings: 2

Setting 1: 1600W

Setting 2: 2200W

Heating up Time: 45/50 sec

Steaming time: 70 min

Net Weight: 6,5 kg

Dimensions of Steamer: 30x30x28 cm

Product Benefits

- Powerful steam
- Fast heating up
- Universal wheels
- Heat resistant cover on handle bar
- Drain valve, for easy cleaning
- High-end all in one color
- Durable ABS housings
- Durable brass heating element with brass fittings
- Adjustable support pole
- Large capacity water tank for long time continuously use



DURABLE
A LONGER LIFE FOR
YOUR CLOTHES



70 MINUTES
NON-STOP
STEAMING



MOVEABLE
4 WHEELS TO MOVE
AROUND EASILY



FABRIC PROTECTION
NO BURN RISK
USE ON ALL FABRICS



EFFICIENT
2200W MAX
220V / 50HZ



FAST
READY FOR USE
IN 45/50 SEC



LARGE RESERVOIR
3 L WATERTANK



OPTIONS
2 SETTINGS

PROFESSIONAL,
FAST & FUN
**CARE FOR YOUR
CLOTHES**

STEAMRS
BY DREAMERS

WWW.STEAMERS.NL
WWW.STEAMRS.COM