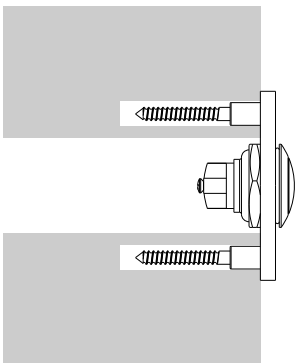
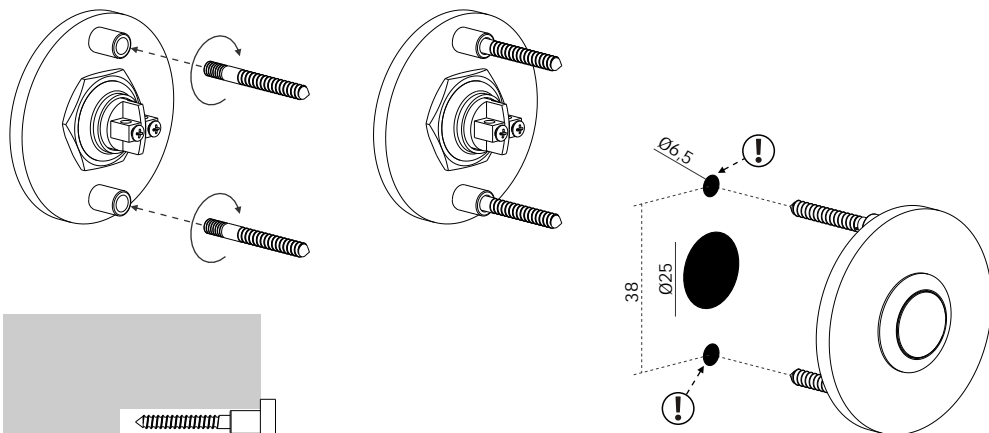


IN.24.204/ IN.24.205/ IN.24.206  
IN.24.207/ IN.24.208/ IN.24.209

---

INTERRUPTOR DE BAIXA VOLTAGEM (12V máx.) /  
LOW POWER SWITCH (12V max.) /  
INTERRUPTEUR DE BASSE TENSION (12V max.) /  
INTERRUPTOR DE BAJA TENSIÓN (12V max.)

**A**

O sistema de ancoragem, mecânico ou químico, deverá ser escolhido de acordo com o suporte (parede) onde o interruptor vai ser instalado./  
 The anchoring system, mechanical or chemical, should be chosen according to the support (wall) where the switch will be installed./  
 Le système d'ancrage, mécanique ou chimique, va être choisi en fonction du support (mur) lorsque le interrupteur sera installé./  
 El sistema de anclaje, mecánico o químico, debe ser elegido de acuerdo con lo soporte (pared) onde el interruptor se instalará.

**B**