

TICCO



Ticco 2G-5



Ticco 2G



Ticco 2G-15

Inhaltsverzeichnis

Vorwort.....	3
Konformitätserklärung.....	3
Lebensdauer	3
Entsorgung	3
Typenschild.....	3
Wiedereinsatz	3
Gewährleistung	3
Teile des Produkts.....	4
Indikation.....	4
Lieferumfang	4
Sicherheitshinweise	4
Anwendung	4
Montage	4
Reinigung Wartung.....	4
Technische Daten	5

Vorwort

Wir danken Ihnen, dass Sie sich für ein Produkt aus dem Hause Drive DeVilbiss entschieden haben.

Das Design, die Funktionalität und die Qualität dieses Produktes werden Sie nicht enttäuschen.

Bitte lesen Sie diese Bedienungsanleitung vor dem ersten Gebrauch sorgfältig durch. Sie erhalten wichtige Sicherheitshinweise und wertvolle Tipps zur richtigen Benutzung und Pflege. Wenn Sie Fragen haben oder zusätzliche Informationen benötigen, wenden Sie sich an Ihren Drive DeVilbiss-Fachhändler, der Ihnen das Produkt geliefert hat.

Diese Bedienungsanleitung enthält alle notwendigen Hinweise für die Anpassung und Bedienung. Die aktuellste Bedienungsanleitung ist als PDF online abrufbar oder kann beim Kundenservice angefordert werden.

Hierbei können vergrößerte Formate für sehbehinderte Personen dargestellt werden. Blinde Patienten müssen durch ihre Begleitperson eingewiesen werden. Reparaturen sowie einige Einstellungen erfordern eine spezielle technische Ausbildung und müssen daher vom Sanitätsfachhandel vorgenommen werden.

Konformitätserklärung

Für das beschriebene Produkt erklärt die Drive Medical GmbH & Co. Kg die Konformität gemäß der Verordnung über Medizinprodukte (EU) 2017/745.

Lebensdauer

Unser Unternehmen geht bei diesem Produkt von einer Produktlebensdauer von fünf Jahren aus, soweit das Produkt innerhalb des bestimmungsgemäßen Gebrauchs eingesetzt wird und sämtliche Wartungs- und Servicevorgaben eingehalten werden.

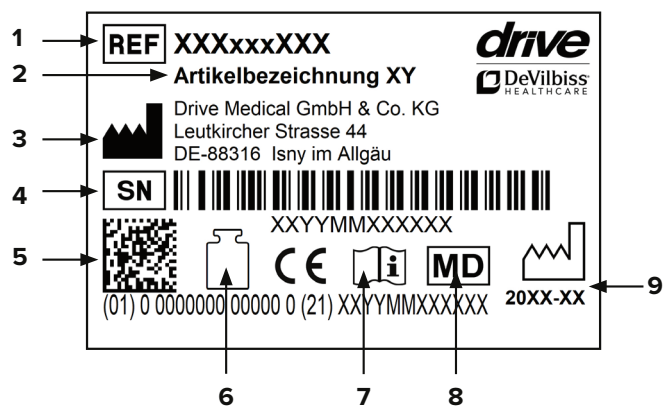
Diese Lebensdauer kann deutlich überschritten werden, wenn das Produkt sorgfältig behandelt, gewartet, gepflegt und genutzt wird und sich nach der Weiterentwicklung der Wissenschaft und Technik nicht technische Grenzen ergeben.

Die Lebensdauer kann sich durch extremen Gebrauch und unsachgemäße Nutzung allerdings auch erheblich verkürzen. Die Festlegung der Lebensdauer durch unser Unternehmen stellt keine zusätzliche Garantie dar.

Entsorgung

Sollten Sie das Produkt nicht mehr benötigen, kontaktieren Sie bitte Ihren Fachhändler oder bringen Sie das Produkt zu Ihrer lokalen Entsorgungsstelle.

Typenschild



1 Artikelnummer | 2 Artikelbezeichnung | 3 Hersteller | 4 Seriennummer | 5 UDI-Code | 6 Max. Belastung | 7 Gebrauchsanweisung beachten | 8 Medizinprodukt | 9 Produktionsdatum (Jahr/Monat)

Wiedereinsatz

Dieses Produkt ist für den Wiedereinsatz geeignet.

Beachten Sie, dass auch sämtliche für eine sichere Handhabung notwendigen technischen Unterlagen dem neuen Nutzer übergeben werden.

Das Produkt muss durch den Fachhandel überprüft, gereinigt und für den Wiedereinsatz in einen einwandfreien Zustand versetzt werden.

Bei der Aufbereitung sind die Vorgaben des Herstellers zu beachten und werden auf Anfrage zur Verfügung gestellt.

Erhältliches Zubehör finden Sie unter www.drivedevilbiss.de oder bei Ihrem Fachhändler.

Gewährleistung

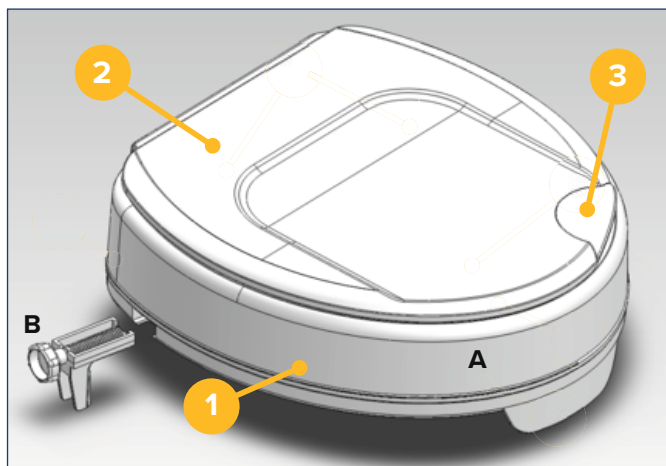
Für das von uns gelieferte Produkt beträgt die Gewährleistungsfrist 24 Monate ab Kaufdatum.

Sofern nachweislich ein Werkstoff- bzw. Herstellungsfehler vorliegt, werden schadhafte Teile kostenlos ersetzt.

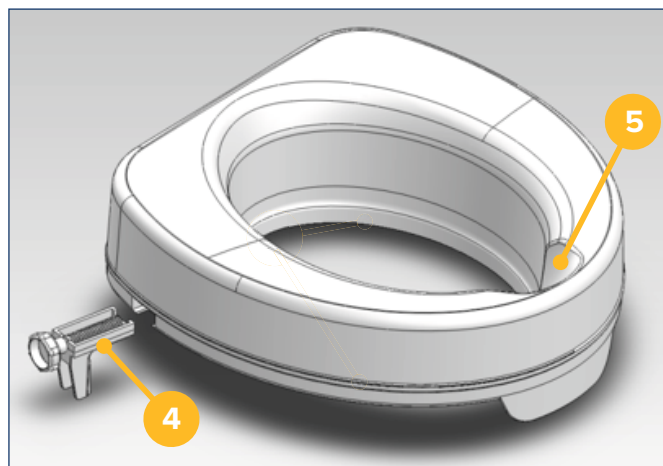
Verschleißteile werden im Allgemeinen während der normalen Garantiezeit nicht gedeckt, es sei denn, die Artikel benötigen eine Reparatur oder einen Ersatz, die als eine eindeutige direkte Folge eines Herstellungs- oder Materialfehler notwendig wurden.

Irrtum und Änderungen aufgrund von technischen Verbesserungen und Designveränderungen vorbehalten.

Teile des Produkts



1. Korpus
2. Deckel
3. Griffmulde (im Deckel)



4. Fixierschraube
5. Hygieneaussparung

Indikation

INDIKATION:

Erschwerte Toilettennutzung aufgrund unangepasster Sitzhöhe durch eingeschränkte Fähigkeit des Hinsetzens und Aufstehens bei gleichzeitig eingeschränkter Rumpfkontrolle bei Funktionsstörung der unteren Extremität mit erheblich eingeschränkter oder vollständig aufgehobener Beweglichkeit der Gelenke und/oder Einschränkungen der muskulären Kraft der unteren Extremität und/oder Schädigung von LWS, Hüfte und/oder Kniegelenk und/oder Schädigung des Nervensystems/ Zentralnervensystems und/oder Schädigung der Muskelfunktion mit eingeschränkter oder aufgehobener Rumpfstabilität.

Lieferumfang

1 x A	Korpus
2 x B	Fixierschrauben
1 x	Gebrauchsanweisung

Sicherheitshinweise

- Bei Defekt nicht verwenden!
- Vorsicht – Abrutsch-/Absturzgefahr!
- Der Deckel darf im geöffneten Zustand nicht als Rückenlehne verwendet werden!
- Der Deckel darf bei geschlossenem Zustand nicht belastet werden (z. B. durch Sitzen)!
- Regelmäßig die Toilettensitzerhöhung auf festen Sitz auf dem Toilettenbecken prüfen. Gegebenenfalls Fixierschrauben nachziehen.
- Beachten Sie das zugelassene Maximalgewicht des Benutzers. Diese Angabe finden Sie in den technischen Daten in dieser Bedienungsanleitung sowie auf dem Typenschild.

Anwendung

Die Toilettensitzerhöhung Ticco ist geeignet für nahezu alle genormten, bzw. handelsübliche WC-Becken.

Montage

- Die beiden Fixierschrauben an der Unterseite einschrauben (siehe Bild).
- Toilettenbrille und Deckel der Toilette hochklappen, unter Umständen abmontieren. Das Produkt auf das Toilettenbecken setzen. Die Anschlagflase muss auf dem Toilettenbecken vorne anliegen. Mit den beiden Fixierschrauben rechts und links auf dem Toilettenbecken fixieren.

Reinigung | Wartung

- Von Hand mit einem feuchten Tuch regelmäßig reinigen!
- Keine aggressiven Reinigungsmittel verwenden!
- Keine Scheuermittel verwenden!
- Keine hochdosierten Chlor- und Essigreiniger verwenden!
- Zur Desinfektion kann ein Sprühdesinfektionsmittel verwendet werden, z.B. Descosept AF oder Bacillo AF
- Schrauben regelmäßig kontrollieren und gegebenenfalls nachziehen!
- Das Produkt darf nicht dauerhaft Temperaturen über 60°C ausgesetzt werden (z.B. Verwendung in Sauna etc.).
- Bei Defekten suchen Sie Ihren Fachhändler auf bei dem Sie dieses Produkt erworben haben.

Technische Daten

Produkt	Ticco 2G/5		Ticco 2G/10		Ticco 2G/15	
	mit Deckel	ohne Deckel	mit Deckel	ohne Deckel	mit Deckel	ohne Deckel
Variante	mit Deckel	ohne Deckel	mit Deckel	ohne Deckel	mit Deckel	ohne Deckel
Artikelnummer	523600200	523600100	523400000	523300000	523600300	523600400
Gesamtbreite	39 cm	39 cm	39 cm	39 cm	39 cm	39 cm
Gesamtlänge	39 cm	39 cm	39 cm	39 cm	39 cm	39 cm
Höhe vorne	5,5 cm	4,1 cm	10 cm	8,6 cm	13,6 cm	15,3 cm
Höhe hinten	7,1 cm	5,6 cm	14,6 cm	12 cm	15,1 cm	16,6 cm
Öffnung Länge	27,3 cm	27,3 cm	28,5 cm	28,5 cm	27,3 cm	27,3 cm
Öffnung Breite	20,3 cm	20,3 cm	21,5 cm	21,5 cm	20,3 cm	20,3 cm
Gesamtgewicht	1,11 kg	820 g	1,35 kg	1,05 kg	1,44 kg	1,71 kg
Max. Belastung	225 kg	225 kg	225 kg	225 kg	225 kg	225 kg
Farbe	weiß					
Material	Kunststoff (PP)					

Table of contents

Preface	7
Declaration of conformity	7
Service life	7
Disposal	7
Identification plate	7
Reuse.....	7
Warranty	7
Parts of the product	8
Indication.....	8
Scope of delivery	8
Safety instructions.....	8
Use	8
Montage	8
Cleaning Maintenance.....	8
Technical data.....	9

Preface

Thank you for choosing a product from Drive DeVilbiss.

You will not be disappointed by the design, functionality and quality of this product.

Please read these operating instructions carefully prior to initial use. They contain important safety information and valuable tips for the proper use and care. If you have questions or need additional information, contact your Drive DeVilbiss specialist dealer who supplied your product.

These operating instructions contain all of the important information for adjustment and operation. The most current operating instructions are available as a PDF online or can be requested from customer service.

Enlarged formats for visually impaired persons can be displayed. Blind patients must be instructed by their attendant. Repairs as well as some adjustments require special technical training and must therefore be made by the medical supplies dealer.

Declaration of conformity

For the product described, DRIVE MEDICAL GMBH & Co.KG declares compliance according to the medical device regulation (EU) 2017/745.

Service life

Our company assumes a service life of five years for this product as long as the product is used as intended and all maintenance and service requirements are observed.

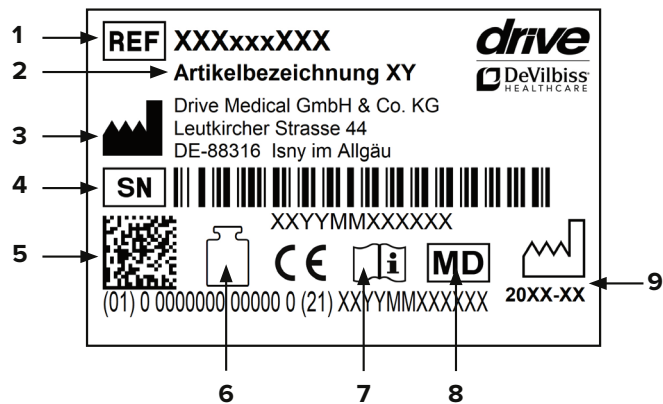
This service life may be significantly exceeded if the product is carefully handled, repaired, maintained and used and there are no technical limits based on the further development of science and technology.

The service life may also be significantly shortened through extreme and improper use, however. Determination of the service life by our company does not represent any additional guarantee.

Disposal

If you no longer need the product, please contact your specialist dealer or bring the product to your local disposal center.

Identification plate



1 Article number | 2 Article name | 3 Manufacturer | 4 Serial number | 5 UDI code | 6 Max. load | 7 Follow the instructions for use | 8 Medical device | 9 Production date (year/month)

Reuse

This product can be reused. Please note that all technical documents needed for safe handling must also be given to the new user.

The product must be checked by the specialist dealer, cleaned, and restored to optimum condition.

Always follow the manufacturer's instructions during preparation; these are made available on request.

Accessories are available at www.drivedevilbiss.de or from your specialist dealer.

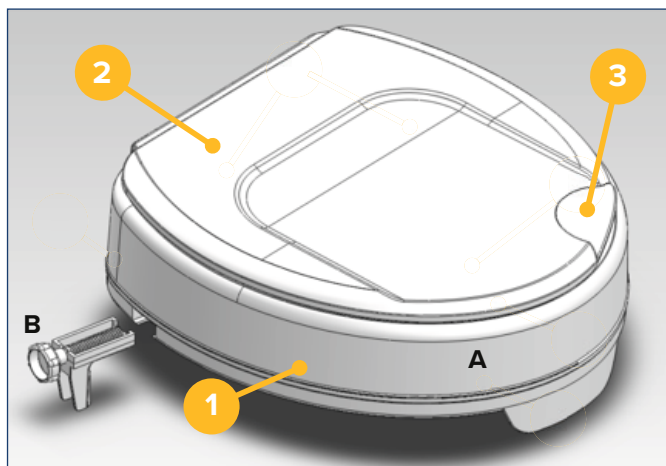
Warranty

The warranty period for the product supplied by us is 24 months from the date of purchase. Defective parts will be replaced free of charge if it can be shown that there is a defect in materials or manufacturing.

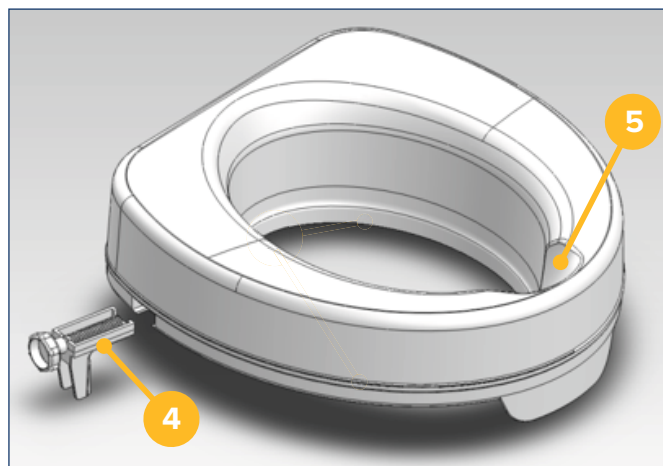
Parts subject to wear are generally not covered during the normal guarantee period unless the parts need repair or replacement which became necessary as a clear, direct consequence of a manufacturing or material error.

We reserve the right of error and modifications on the basis of technical improvements and changes in design.

Parts of the product



1. Body
2. Cover
3. Recessed grip (in the lid)



4. Fixing screw
5. Hygiene opening

Indication

INDICATION:

Use of the toilet hindered due to unadapted seat height through limited ability to sit down and stand up along with limited control of the trunk with functional disorder of the lower extremity with significantly restricted or fully absent movement of the joints and/or limited muscular strength of the lower extremity and/or damage to the lumbar spine, hip and/or knee and/or damage to the nervous system/central nervous system and/or damage to muscle function with limited or absent stability of the trunk.

Scope of delivery

1 x A	Body
2 x B	Fixing screws
1 x	Instructions for use

Safety instructions

- Do not use if there are any defects!
- Caution – risk of slipping/falling!
- The lid must not be used as a backrest in the opened position!
- The lid must not bear a load when closed (by sitting on it, for example)!
- Check the raised toilet seat regularly for a secure fit on the toilet bowl. Retighten the fixing screws if necessary.
- Take note of the permitted maximum weight of the user. This information can be found in the technical data in these instructions for use as well as on the identification plate.

Use

The raised toilet seat Ticco is suitable for nearly all standardized or commercially available toilet bowls.

Montage

- Screw both fixing screws to the underside (see photo).
- Fold up the toilet seat and toilet lid; disassemble if necessary. Place the product on the toilet bowl. The stop lug must fit against the front of the toilet bowl. Secure to the toilet bowl on the right and left using both fixing screws.

Cleaning | Maintenance

- Clean regularly with a moist cloth!
- Do not use any aggressive cleaning agents!
- Do not use abrasive cleaners!
- Do not use any high-dose chlorine and vinegar-based cleaners!
- To disinfect, a spray disinfectant can be used such as Descosept AF or Bacillol AF.
- Check the screws regularly and tighten, if necessary.
- The product should not be exposed to temperatures above 60°C for long periods of time (for example, use in a sauna, etc.).
- In the event of defects, contact your specialist dealer from whom you purchased this product.

Technical data

Product	Ticco 2G/5		Ticco 2G/10		Ticco 2G/15	
	mit Deckel	ohne Deckel	mit Deckel	ohne Deckel	mit Deckel	ohne Deckel
Model						
Article number	523600200	523600100	523400000	523300000	523600300	523600400
Overall width	39 cm	39 cm	39 cm	39 cm	39 cm	39 cm
Overall length	39 cm	39 cm	39 cm	39 cm	39 cm	39 cm
Height front side	5,5 cm	4,1 cm	10 cm	8,6 cm	13,6 cm	15,3 cm
Height back side	7,1 cm	5,6 cm	14,6 cm	12 cm	15,1 cm	16,6 cm
Opening length	27,3 cm	27,3 cm	28,5 cm	28,5 cm	27,3 cm	27,3 cm
Opening width	20,3 cm	20,3 cm	21,5 cm	21,5 cm	20,3 cm	20,3 cm
Weight	1,11 kg	820 g	1,35 kg	1,05 kg	1,44 kg	1,71 kg
Max. load	225 kg	225 kg	225 kg	225 kg	225 kg	225 kg
Color	white					
Material	Plastic (PP)					

Sommaire

Avant-propos.....	11
Déclaration de conformité.....	11
Durée de vie.....	11
Élimination.....	11
Plaque signalétique.....	11
Recyclage.....	11
Garantie.....	11
Pièces du produit.....	12
Indication.....	12
Contenu de la livraison.....	12
Consignes de sécurité.....	12
Utilisation.....	12
Montage.....	12
Nettoyage maintenance.....	12
Caractéristiques techniques.....	13

Avant-propos

Nous vous remercions d'avoir choisi un produit de De-Vilbiss.

Le design, la fonctionnalité et la qualité de ce produit sauront vous apporter pleine satisfaction.

Avant d'utiliser le produit pour la première fois, veuillez lire attentivement le présent mode d'emploi. Vous y trouverez des consignes de sécurité importantes et de précieux conseils pour son utilisation et son entretien corrects. Pour toute question ou information complémentaire, adressez-vous au distributeur Drive DeVilbiss qui vous a livré ce produit.

Le présent mode d'emploi contient toutes les instructions nécessaires au réglage et à l'utilisation du produit. La version la plus récente du mode d'emploi peut être consultée en ligne au format PDF et téléchargée ou demandée auprès du service client.

Elle existe en caractères grand format pour malvoyants. Les non-voyants doivent être initiés à l'utilisation du produit accompagnés d'un auxiliaire. Les réparations ainsi que certains réglages requièrent des compétences techniques spéciales et doivent donc obligatoirement être effectués par un distributeur de matériel médical qualifié.

Déclaration de conformité

DRIVE MEDICAL GMBH & Co.KG déclare que le produit est conforme au règlement (UE) 2017/745 relatif aux dispositifs médicaux.

Durée de vie

Pour ce produit, notre entreprise table sur une durée de vie de cinq ans, dans la mesure où il est utilisé conformément à l'usage pour lequel il est prévu et où toutes les indications relatives à la maintenance et au service après-vente sont respectées.

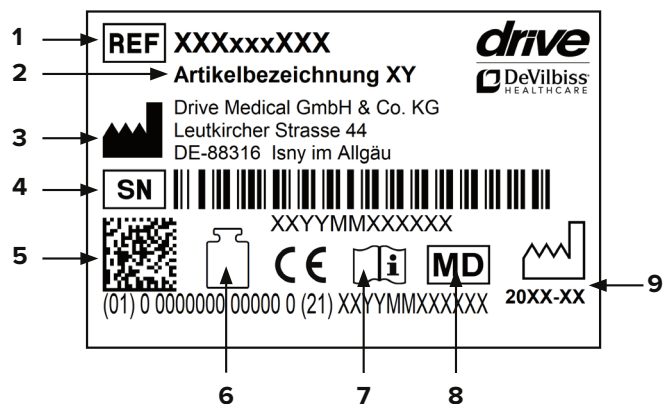
Cette durée de vie peut même être sensiblement prolongée lorsque le produit est traité, entretenu et utilisé avec soin et qu'aucune limite technique ne résulte des évolutions scientifiques et techniques.

La durée de vie peut par contre être fortement raccourcie si le produit est soumis à des sollicitations extrêmes et s'il n'est pas correctement utilisé. La détermination de la durée de vie par notre entreprise ne constitue en aucun cas une garantie supplémentaire.

Élimination

Si vous n'avez plus besoin du produit, contactez s'il vous plaît votre distributeur ou apportez le produit à la déchetterie près de chez vous.

Plaque signalétique



- 1 Référence | 2 Désignation | 3 Fabricant | 4 N° de série | 5 Code UDI | 6 Charge maximale | 7 Se conformer au mode d'emploi | 8 Dispositif médical | 9 Date de fabrication (année/mois)

Recyclage

Ce produit est recyclable.

Veiller à ce que tous les documents techniques nécessaires à une utilisation sûre du produit soient également remis au nouvel utilisateur.

Le produit doit être contrôlé, nettoyé et remis en parfait état par un distributeur en vue de sa réutilisation.

Pour son retraitement, il convient de suivre les instructions du fabricant (disponibles sur demande).

Vous trouverez les accessoires disponibles sur le site www.drivedevilbiss.de ou chez votre distributeur.

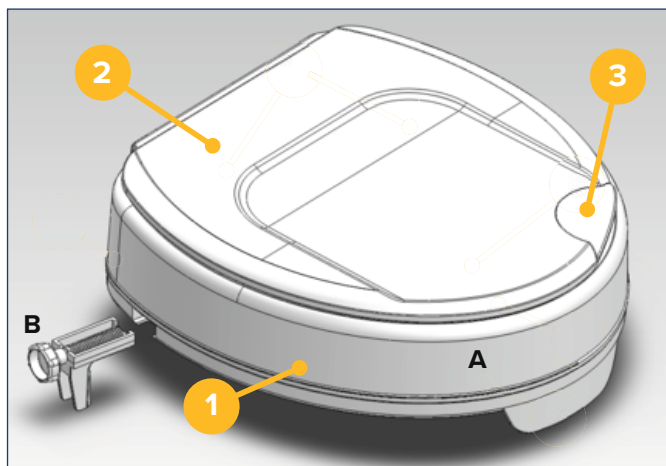
Garantie

Le produit livré par nous est garanti 24 mois à compter de la date de l'achat. Les pièces défectueuses seront remplacées gratuitement s'il a été démontré qu'elles présentent un défaut de matériau ou de fabrication.

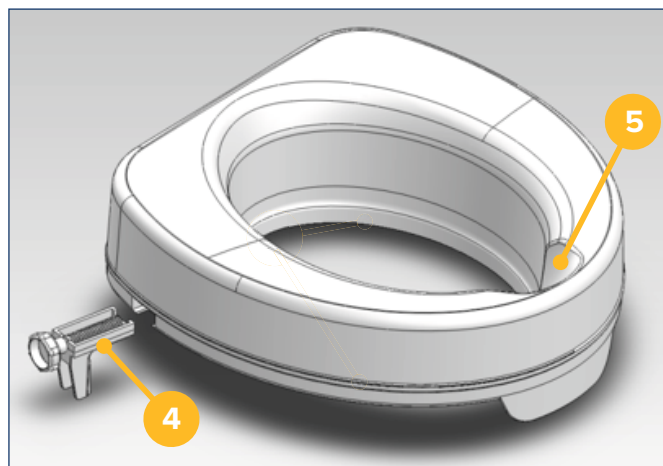
Les pièces d'usure ne sont normalement pas couvertes par la garantie habituelle, excepté si elles nécessitent des réparations ou un remplacement qui sont clairement la conséquence directe d'un défaut de matériau ou de fabrication.

Sous réserve d'erreurs et de modifications dues à des améliorations techniques ou à des modifications de design.

Pièces du produit



1. Corps
2. Couvercle
3. Poignée (intégrée au couvercle)



4. Vis de fixation
5. Découpe pour la toilette intime

Indication

INDICATION :

Difficulté d'utiliser le WC, car la hauteur du siège est inadaptée du fait des difficultés à s'asseoir et se relever associées à un contrôle postural restreint du tronc dans le cas de troubles fonctionnels des membres inférieurs se traduisant par une forte diminution ou une perte de la mobilité articulaire et/ou une amyotrophie des membres inférieurs et/ou une lésion du rachis lombaire, de la hanche et/ou du genou et/ou du système nerveux/système nerveux central et/ou une atteinte de la fonction musculaire, avec diminution ou perte de la stabilité du tronc.

Contenu de la livraison

1 x A	Corps
2 x B	Vis de fixation
1 x	Mode d'emploi

Consignes de sécurité

- Ne pas utiliser le produit s'il est défectueux.
- Attention – Risque de glissade/de chute.
- Ne pas utiliser le couvercle ouvert comme dossier.
- Ne pas s'asseoir ni poser de charge sur le couvercle fermé.
- Vérifier régulièrement le réhausseur WC pour s'assurer qu'il est solidement fixé à la cuvette. Le cas échéant, resserrer les vis de montage.
- Respecter le poids maximal autorisé pour l'utilisateur. Il est indiqué dans ce mode d'emploi à la rubrique des caractéristiques techniques et sur la plaque signalétique.

Utilisation

Le réhausseur WC Ticco s'adapte sur presque toutes les cuvettes de WC courantes et/ou normalisées.

Montage

- Insérer les deux vis de fixation dans l'encoche dans le bas du réhausseur (voir fig.).
- Relever l'abattant et le couvercle du WC ; les démonter le cas échéant. Poser le réhausseur sur la cuvette du WC. La butée doit être adossée à la cuvette à l'avant. Fixer le réhausseur sur la cuvette au moyen des deux vis de fixation à droite et à gauche.

Nettoyage | maintenance

- Nettoyer régulièrement le produit à la main avec un chiffon humide.
- Ne pas utiliser de détergents agressifs.
- Ne pas utiliser de produits abrasifs pour le nettoyage.
- Ne pas utiliser de détergent chloré ni de vinaigre ménager fortement concentrés.
- Pour la désinfection, on peut utiliser un désinfectant en spray, par exemple Descosept AF ou Bacillo AF.
- Vérifier les vis régulièrement et les resserrer le cas échéant.
- Le produit ne doit pas être exposé à des températures supérieures à 60 °C pendant une durée prolongée (p. ex., ne pas l'utiliser dans une cabine de sauna, etc.).
- Si le produit est défectueux, contacter le distributeur qui vous l'a livré.

Caractéristiques techniques

Produit	Ticco 2G/5		Ticco 2G/10		Ticco 2G/15	
	avec Couvercle	sans Couvercle	avec Couvercle	sans Couvercle	avec Couvercle	sans Couvercle
Modèle						
Référence	523600200	523600100	523400000	523300000	523600300	523600400
Longueur totale	39 cm	39 cm	39 cm	39 cm	39 cm	39 cm
Largeur totale	39 cm	39 cm	39 cm	39 cm	39 cm	39 cm
Hauteur avant	5,5 cm	4,1 cm	10 cm	8,6 cm	13,6 cm	15,3 cm
Hauteur arrière	7,1 cm	5,6 cm	14,6 cm	12 cm	15,1 cm	16,6 cm
Ouverture, largeur	27,3 cm	27,3 cm	28,5 cm	28,5 cm	27,3 cm	27,3 cm
Ouverture, longueur	20,3 cm	20,3 cm	21,5 cm	21,5 cm	20,3 cm	20,3 cm
Poids	1,11 kg	820 g	1,35 kg	1,05 kg	1,44 kg	1,71 kg
Charge maximale	225 kg	225 kg	225 kg	225 kg	225 kg	225 kg
Couleur	blanc					
Matériau	Plastique (PP)					

Inhoudsopgave

Voorwoord	15
Verklaring van overeenstemming	15
Levensduur	15
Verwijdering	15
Typeplaatje	15
Hergebruik	15
Garantie	15
Onderdelen van het product	16
Indicatie	16
Geleverd product	16
Veiligheidsinstructies	16
Gebruik	16
Montage	16
Reiniging onderhoud	16
Technische gegevens	17

Voorwoord

Hartelijk dank dat u hebt gekozen voor een product van het merk Drive DeVilbiss.

Het ontwerp, de functionaliteit en de kwaliteit van dit product zullen u niet teleurstellen.

Lees deze bedieningshandleiding voor het eerste gebruik aandachtig door. De handleiding bevat belangrijke veiligheidsinstructies en waardevolle tips voor verantwoord gebruik en onderhoud. Als u vragen hebt of meer informatie nodig hebt, kunt u zich richten tot uw Drive DeVilbiss-speciaalzaak die u het product heeft geleverd.

Deze bedieningshandleiding bevat alle essentiële informatie voor aanpassing en bediening. U kunt de meest recente bedieningshandleiding online als PDF opvragen of bij de klantenservice bestellen.

Daarbij zijn extra grote formaten beschikbaar voor wie visueel gehandicapt is. Blinde patiënten moeten door hun begeleider worden geïnstrueerd. Voor reparaties en enkele instellingen is een speciale technische opleiding nodig, zodat deze door de winkel in medische hulpmiddelen moeten worden uitgevoerd.

Verklaring van overeenstemming

DRIVE MEDICAL GMBH & Co.KG verklaart dat het beschreven product voldoet aan de verordening betreffende de medische hulpmiddelen (EU) 2017/745.

Levensduur

Onze onderneming gaat bij dit product uit van een levensduur van vijf jaar, op voorwaarde dat het product wordt gebruikt voor het beoogde doel en dat alle onderhouds- en serviceaanwijzingen worden gevolgd.

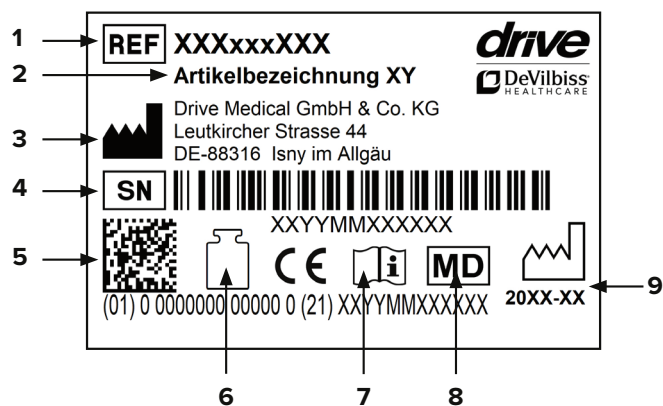
Deze levensduur kan aanzienlijk worden verlengd wanneer het product zorgvuldig wordt behandeld, onderhouden, verzorgd en gebruikt en de technische grenzen volgens de ontwikkelingen in wetenschap en techniek niet worden overschreden.

Door extreem gebruik en oneigenlijke toepassing kan de levensduur echter ook sterk worden verkort. De aanduiding van de levensduur door onze onderneming vormt geen aanvullende garantie.

Verwijdering

Mocht u het product niet meer nodig hebben, neem dan contact op met uw speciaalzaak of breng het product naar uw plaatselijke afvalinzamelpunt.

Typeplaatje



- 1 Artikelnummer | 2 Artikelomschrijving | 3 Fabrikant |
4 Serienummer | 5 UDI-code | 6 Max. belasting |
7 Raadpleeg de gebruiksaanwijzing | 8 Medisch product
9 Productiedatum (jaar/maand)

Hergebruik

Dit product is geschikt voor hergebruik.

Denk eraan dat u ook alle technische documentatie die nodig is voor een veilig gebruik, overhandigt aan de nieuwe gebruiker.

Het product moet door de speciaalzaak gecontroleerd, gereinigd en voor hergebruik in een perfecte staat gebracht worden.

Bij de voorbereiding voor hergebruik dient de informatie van de producent in acht te worden genomen. Deze informatie wordt op verzoek ter beschikking gesteld.

Verkrijgbare accessoires vindt u op www.drivedevilbiss.de of bij uw speciaalzaak.

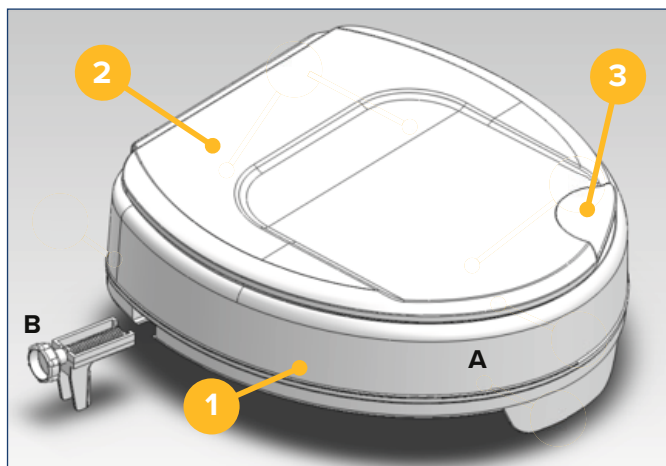
Garantie

Op het product dat wij leveren, wordt 24 maanden garantie vanaf de koopdatum verleend. Indien aantoonbaar een materiaal- of fabricagefout optreedt, worden beschadigde onderdelen kosteloos vervangen.

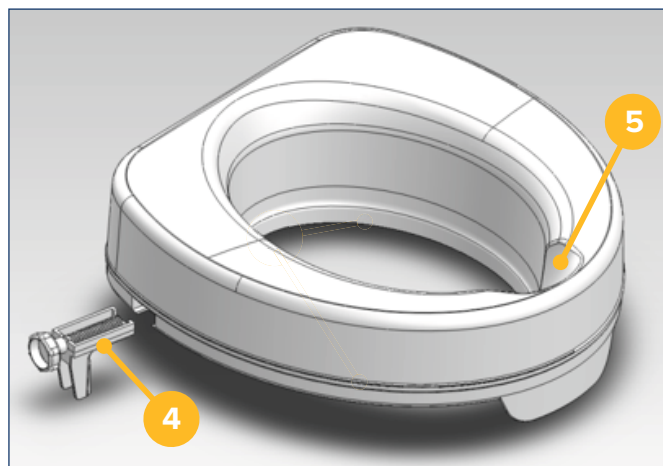
Slijtageonderdelen worden in het algemeen tijdens de normale garantieperiode niet gedekt, tenzij een reparatie of vervanging van de artikelen nodig is die onbetwistbaar een direct gevolg is van een fabricage- of materiaalfout.

Eventuele fouten en wijzigingen op grond van technische verbeteringen en veranderingen in design voorbehouden.

Onderdelen van het product



1. Romp
2. Deksel
3. Greepschaal (in deksel)



4. Bevestigingsschroef
5. Hygiëne-uitsparing

Indicatie

INDICATIE:

Bemoedigt toiletgebruik vanwege onaangepaste zithoogte door beperkt vermogen tot gaan zitten en opstaan bij tegelijkertijd beperkte controle over de romp bij functiestoornis van de onderste extremiteit met aanzienlijk beperkte of volledig ontbrekende beweeglijkheid van de gewrichten en/of beperkingen van de spierkracht in de onderste extremiteit en/of beschadiging van LWK, heup en/of kniegewricht en/of beschadiging van het zenuwstelsel/centrale zenuwstelsel en/of beschadiging van de spierfunctie met beperkte of ontbrekende rompstabiliteit.

Geleverd product

1 x A	Romp
2 x B	Bevestigingsschroeven
1 x	Gebruiksaanwijzing

Veiligheidsinstructies

- Niet gebruiken bij een defect!
- Voorzichtig – gevaar voor uitglijden/vallen!
- De deksel mag in geopende stand niet als rugleuning worden gebruikt!
- De deksel mag in gesloten stand niet worden belast (bijvoorbeeld door erop te zitten)!
- Controleer regelmatig of de toiletverhoger goed vastzit op de toiletpot. Draai indien nodig de bevestigingsschroeven aan.
- Let op het toegestane maximale gewicht van de gebruiker. Deze informatie vindt u in de technische gegevens in deze bedieningshandleiding en op het typeplaatje.

Gebruik

De toiletverhoger Ticco is geschikt voor vrijwel alle standaard / in de handel gebruikelijke toiletputten.

Montage

- Schroef de beide bevestigingsschroeven vast aan de onderzijde (zie afbeelding).
- Klap de toiletbril en de deksel omhoog (in sommige gevallen is demontage vereist). Plaats het product op de toiletput. Het aanslagpunt moet gelijk liggen met de voorkant van de toiletput. Maak het product met de beide bevestigingsschroeven rechts en links stevig vast op de toiletput.

Reiniging | onderhoud

- Reinig dit product regelmatig met de hand met een vochtige doek!
- Gebruik geen agressieve reinigingsmiddelen!
- Gebruik geen schuurmiddelen!
- Gebruik geen reinigingsmiddel met een hoog chloor- en azijngehalte!
- Voor desinfectie kan een desinfecterende spray worden gebruikt, bijvoorbeeld Descosept AF of Bacillol AF.
- Controleer de schroeven regelmatig en draai deze indien nodig aan!
- Het product mag niet langdurig aan temperaturen boven 60°C worden blootgesteld (bijv. gebruik in een sauna, enz.).
- Neem bij defecten contact op met de speciaalzaak waar u dit product hebt gekocht.

Technische gegevens

Product	Ticco 2G/5		Ticco 2G/10		Ticco 2G/15	
	met deksel	zonder deksel	met deksel	zonder deksel	met deksel	zonder deksel
Model						
Artikelnummer	523600200	523600100	523400000	523300000	523600300	523600400
Totale breedte	39 cm	39 cm	39 cm	39 cm	39 cm	39 cm
Totale lengte	39 cm	39 cm	39 cm	39 cm	39 cm	39 cm
Hoogte voor	5,5 cm	4,1 cm	10 cm	8,6 cm	13,6 cm	15,3 cm
Hoogte achter	7,1 cm	5,6 cm	14,6 cm	12 cm	15,1 cm	16,6 cm
Opening lengte	27,3 cm	27,3 cm	28,5 cm	28,5 cm	27,3 cm	27,3 cm
Opening breedte	20,3 cm	20,3 cm	21,5 cm	21,5 cm	20,3 cm	20,3 cm
Gewicht	1,11 kg	820 g	1,35 kg	1,05 kg	1,44 kg	1,71 kg
Max. belasting	225 kg	225 kg	225 kg	225 kg	225 kg	225 kg
Kleur	wit					
Materiaal	High quality plastic (PP)					

Indice

Introduzione.....	19
Dichiarazione di conformità	19
Durata.....	19
Smaltimento.....	19
Targhetta tipologica	19
Riutilizzo.....	19
Garanzia.....	19
Parti del prodotto.....	20
Indicazioni	20
Materiale in dotazione	20
Avvertenze di sicurezza	20
Utilizzo.....	20
Montaggio.....	20
Pulizia Manutenzione	20
Dati tecnici	21

Introduzione

La ringraziamo di avere scelto un prodotto Drive DeVilbiss.

Il design, la funzionalità e la qualità di questo prodotto non La deluderanno.

La invitiamo a leggere attentamente le presenti istruzioni prima di usare il prodotto per la prima volta. Riceverà così importanti informazioni sulla sicurezza e preziosi consigli sull'uso e la manutenzione corretti. Se ha qualche domanda da porre o ha bisogno di maggiori informazioni, non esiti a rivolgersi al rivenditore Drive DeVilbiss che Le ha fornito il prodotto.

Le presenti istruzioni per l'uso contengono tutte le avvertenze importanti per l'adattamento e l'uso. Le istruzioni per l'uso sono reperibili come PDF online oppure possono essere richieste al servizio di assistenza.

Possono anche essere reperiti formati ingranditi per le persone con ridotta capacità visiva. I non vedenti devono essere istruiti dal loro accompagnatore. Le riparazioni, come pure alcune regolazioni, richiedono una speciale formazione tecnica e pertanto devono essere eseguite da specialisti del settore sanitario.

Dichiarazione di conformità

DRIVE MEDICAL GMBH & Co.KG dichiara la conformità del prodotto descritto in base al Regolamento Dispositivi Medici (UE) 2017/745.

Durata

La nostra azienda prevede per questo prodotto una durata utile di cinque anni, purché sia impiegato conformemente alle norme d'uso e siano rispettate tutte le regole prescritte per la manutenzione e l'assistenza.

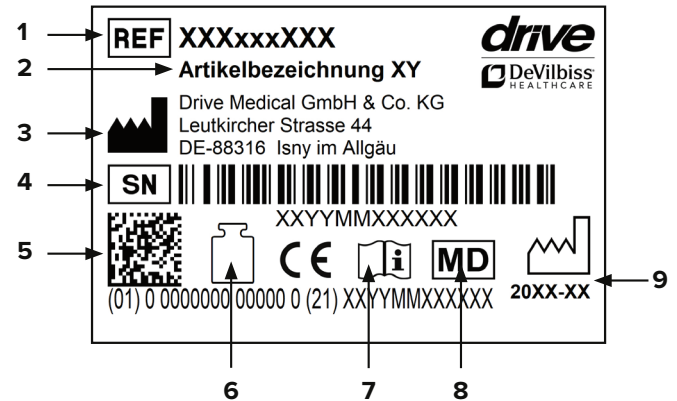
Questa durata può essere superata di molto se il prodotto è trattato, sottoposto a manutenzione, curato e utilizzato con attenzione e se non emergono limiti tecnici dovuti agli ulteriori sviluppi tecnico-scientifici.

La durata utile d'altro canto può anche ridursi notevolmente a causa di un utilizzo estremo e non conforme. La durata utile stabilita dalla nostra azienda non rappresenta una garanzia ulteriore.

Smaltimento

Qualora non utilizzi più il prodotto, contatti il Suo rivenditore oppure conferisca il prodotto al centro di smaltimento locale.

Targhetta tipologica



- 1 Numero articolo | 2 Descrizione articolo | 3 Produttore | 4 Numero di serie | 5 Codice UDI | 6 Portata max. | 7 Rispettare le istruzioni per l'uso | 8 Dispositivo medico | 9 Data di produzione (annolmese)

Riutilizzo

Questo prodotto è idoneo per il riutilizzo.

Tenere presente che anche tutta la documentazione tecnica necessaria per la sicurezza deve essere consegnata al nuovo utilizzatore.

Il prodotto deve essere controllato, pulito e riportato in perfette condizioni per il riutilizzo a cura del rivenditore.

Per il ricondizionamento tenere presenti le regole prescritte dal fabbricante, che possono essere messe a disposizione su richiesta.

Troverà gli accessori disponibili sotto l'indirizzo www.drivedevilbiss.de o presso il Suo rivenditore.

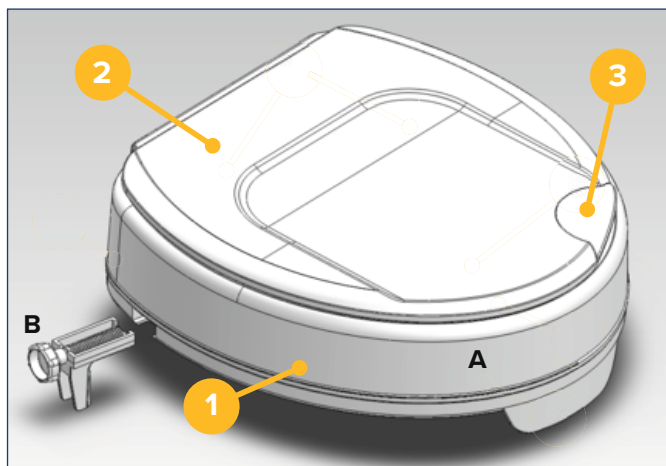
Garanzia

Per il prodotto fornito da noi la durata della garanzia è di 24 mesi dalla data d'acquisto. Qualora sia dimostrata la presenza di difetti di materiale o fabbricazione, le parti difettose vengono sostituite gratuitamente.

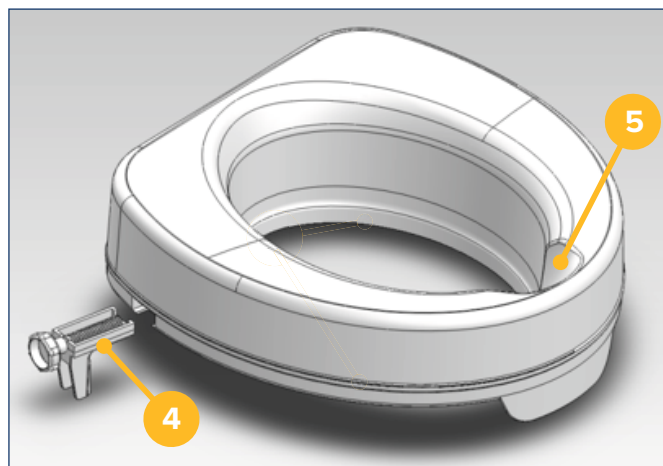
Le parti soggette a usura di norma non sono coperte durante il normale periodo di garanzia, a meno che l'articolo non richieda riparazioni o sostituzioni rese necessarie per chiara conseguenza diretta di un difetto di fabbricazione o di materiale.

Con riserva di errori e variazioni causate da migliorie tecniche e modifiche del design.

Parti del prodotto



1. Corpo
2. Coperchio
3. Dispositivo di presa (nel coperchio)



4. Vite di fissaggio
5. Apertura per igiene

Indicazioni

INDICAZIONI:

Difficoltà nell'uso della toilette a causa di altezza inadeguata del sedile per difficoltà a sedersi e rialzarsi con contemporaneo limitato controllo della zona lombare per disturbi funzionali delle estremità inferiori, con mobilità limitata o completamente assente delle articolazioni e/o limitazioni della forza muscolare delle estremità inferiori e/o danni alla colonna lombo-sacrale, e/o all'articolazione dell'anca e/o del ginocchio e/o danno al sistema nervoso/sistema nervoso centrale e/o danno della funzione muscolare con stabilità del tronco limitata o assente.

Materiale in dotazione

1 x A	Corpo
2 x B	Vite di fissaggio
1 x	Istruzioni per l'uso

Avvertenze di sicurezza

- Non utilizzare il prodotto se difettoso!
- Attenzione - Pericolo di scivolare/cadere!
- Il coperchio aperto non deve essere usato come schienale!
- Il coperchio chiuso non deve essere sottoposto a carichi (ad es. usato come sedile)!
- Controllare regolarmente che il rialzo per toilette poggi saldamente sul water. Stringere le viti di fissaggio se necessario.
- Rispettare il peso massimo permesso dell'utilizzatore. Questi dati sono riportati sia nei dati tecnici delle presenti istruzioni che sulla targhetta tipologica.

Utilizzo

Il rialzo per toilette Ticco è idoneo praticamente per tutti i water a norma o in commercio.

Montaggio

- Avvitare sul lato inferiore le due viti di fissaggio (v. figura).
- Sollevare la seduta e il coperchio della toilette, eventualmente smontarli. Applicare il prodotto sul vaso del WC. La sporgenza deve poggiare sul davanti del vaso della toilette. Con le due viti, fissare sul vaso della toilette a destra e a sinistra.

Pulizia | Manutenzione

- Pulire regolarmente a mano con un panno umido!
- Non impiegare detergenti aggressivi!
- Non utilizzare per la pulizia prodotti abrasivi!
- Non utilizzare detergenti ad alto tenore di cloro e aceto!
- Per la disinfezione si può impiegare uno spray disinfettante, quale ad es. Descosept AF o Bacillo AF
- Controllare regolarmente le viti e riprenderne eventualmente il serraggio!
- Il prodotto non deve essere sottoposto a lungo a temperature superiori a 60 °C (ad es. nella sauna ecc.)
- In caso di difetti, rivolgersi al rivenditore presso cui è stato acquistato il prodotto.

Dati tecnici

Prodotto	Ticco 2G/5		Ticco 2G/10		Ticco 2G/15	
	con coperchio	senza coperchio	con coperchio	senza coperchio	con coperchio	senza coperchio
Numero articolo	523600200	523600100	523400000	523300000	523600300	523600400
Larghezza ingombro	39 cm	39 cm	39 cm	39 cm	39 cm	39 cm
Lunghezza ingombro	39 cm	39 cm	39 cm	39 cm	39 cm	39 cm
Altezza ant.	5,5 cm	4,1 cm	10 cm	8,6 cm	13,6 cm	15,3 cm
Altezza post.	7,1 cm	5,6 cm	14,6 cm	12 cm	15,1 cm	16,6 cm
Lunghezza apertura	27,3 cm	27,3 cm	28,5 cm	28,5 cm	27,3 cm	27,3 cm
Larghezza apertura	20,3 cm	20,3 cm	21,5 cm	21,5 cm	20,3 cm	20,3 cm
Peso	1,11 kg	820 g	1,35 kg	1,05 kg	1,44 kg	1,71 kg
Portata max.	225 kg	225 kg	225 kg	225 kg	225 kg	225 kg
Colore	bianco					
Materiale	Plastica (PP)					

Ihr Fachhändler:



Irrtum und Änderungen vorbehalten
Stand: 14.04.2020
Version: MDR-1.0

Drive Medical GmbH & Co. KG
Leutkircher Straße 44 • 88316 Isny/Allgäu • Germany
T +49 7562 9724 0 • **F** +49 7562 9724 25
www.drivemedical.de • info@drivemedical.de